



ÖVE/ÖNORM E 8701-1

Ausgabe: 2003-01-01

Auch Normengruppe 330

Ungleich (NEQ) DIN VDE 0701:2000

Ungleich (NEQ) DIN VDE 0702:1996

Ersatz für siehe nationales Vorwort

ICS 29.020

Prüfung nach Instandsetzung und Änderung und Wiederkehrende Prüfung elektrischer Geräte Teil 1: Allgemeine Anforderungen

Inspection after repair and modification and repeat tests of electrical appliances –
Part 1: General requirements

Examen après réparation et modification et essais de répétition sur les appareils
électriques – Partie 1: Règles générales

**Dieses Dokument hat sowohl den Status von ÖSTERREICHISCHEN
BESTIMMUNGEN FÜR DIE ELEKTROTECHNIK gemäß ETG 1992 als
auch den einer ÖNORM gemäß NG 1971.**

Fortsetzung
ÖVE/ÖNORM E 8701-1 Seiten 2 bis 26

Medieninhaber und Hersteller: Österreichischer Verband für Elektrotechnik, 1010 Wien
Österreichisches Normungsinstitut, 1020 Wien
Copyright © ÖVE/ON – 2003. Alle Rechte vorbehalten;
Nachdruck oder Vervielfältigung, Aufnahme auf oder in sonstige Medien oder Datenträger
nur mit Zustimmung des ÖVE/ON gestattet!
Verkauf von in- und ausländischen Normen und technischen Regelwerken durch:
Österreichisches Normungsinstitut (ON), Heinestraße 38, A-1020 Wien
Tel.: (+43 1) 213 00-805, Fax: (+43 1) 213 00-818, E-Mail: sales@on-norm.at,
Internet: <http://www.on-norm.at>

Alle Regelwerke für die Elektrotechnik auch erhältlich bei: Österreichischer Verband für
Elektrotechnik (ÖVE), Eschenbachgasse 9, A-1010 Wien, Telefon: (+43 1) 587 63 73,
Telefax: (+43 1) 586 74 08, E-Mail: verkauf@ove.at, Internet: <http://www.ove.at>

Fach(normen)ausschuss
FA/FNA G
Geräte

Preisgruppe 12

Inhaltsverzeichnis

Vorbemerkung	3
1 Anwendungsbereich	5
2 Normative Verweisungen	5
3 Begriffe	6
4 Anforderungen	7
5 Prüfungen	8
5.1 Allgemeines	8
5.2 Sichtprüfung	8
5.3 Prüfung des Schutzleiters	9
5.4 Messung des Isolationswiderstandes	11
5.5 Messung des Schutzleiterstromes	13
5.6 Messung des Berührungstromes	15
5.7 Messung des Ersatzableitstromes	17
5.8 Funktionsprüfung	19
5.9 Prüfung der Aufschriften	19
6 Dokumentation	19
7 Messeinrichtungen	19
7.1 Allgemeines	19
7.2 Anforderungen	20
7.3 Messeinrichtung zur Messung des Schutzleiterstromes gemäß 5.5	20
7.4 Messeinrichtung zur Messung des Berührungstromes gemäß 5.6	20
7.5 Messeinrichtung zur Messung des Ersatzableitstromes gemäß 5.7	20
Anhang A (informativ): Prüfablaufschemata	21
Anhang B (informativ): Erläuterungen	23
Anhang C (informativ): Literaturhinweise	26

Vorbemerkung

Diese ÖVE/ÖNORM hat sowohl den Status von ÖSTERREICHISCHEN BESTIMMUNGEN FÜR DIE ELEKTROTECHNIK gemäß ETG 1992 als auch den einer ÖNORM gemäß NG 1971.

Der Rechtsstatus dieser ÖSTERREICHISCHEN BESTIMMUNGEN FÜR DIE ELEKTROTECHNIK/ÖNORM ist den jeweils geltenden Verordnungen zum Elektrotechnikgesetz zu entnehmen.

Bei mittels Verordnungen zum Elektrotechnikgesetz verbindlich erklärten ÖSTERREICHISCHEN BESTIMMUNGEN FÜR DIE ELEKTROTECHNIK/ÖNORMEN ist zu beachten:

- Hinweise auf Veröffentlichungen beziehen sich, sofern nicht anders angegeben, auf den Stand zum Zeitpunkt der Herausgabe dieser ÖSTERREICHISCHEN BESTIMMUNGEN FÜR DIE ELEKTROTECHNIK/ÖNORM. Zum Zeitpunkt der Anwendung dieser ÖSTERREICHISCHEN BESTIMMUNGEN FÜR DIE ELEKTROTECHNIK/ÖNORM ist der durch die Verordnungen zum Elektrotechnikgesetz oder gegebenenfalls auf andere Weise festgelegte aktuelle Stand zu berücksichtigen.
- Informative Anhänge und Fußnoten sowie normative Verweise und Hinweise auf Fundstellen in anderen, nicht verbindlichen Texten werden von der Verbindlicherklärung nicht erfasst.

Erläuterung zum Ersatzvermerk

Diese ÖVE/ÖNORM ersetzt ÖVE-HG 701, Teil 1:1985. Da jedoch ÖVE-HG 701 Teil 1:1985 durch die ETV 2002 verbindlich erklärt ist, kann die Zurückziehung von ÖVE-HG 701, Teil 1:1985 erst mit Neuerscheinung einer ETV erfolgen.

Erläuterungen allgemein

Während ihrer gesamten Lebensdauer müssen elektrische Geräte so beschaffen sein, dass Sie einen ausreichenden Schutz gegen die von ihnen ausgehenden Gefahren, insbesondere jene der Elektrizität, aufweisen. Ob die Mindestanforderungen an erwartbarer Sicherheit für schon in Verwendung stehenden Geräten gegeben ist, wird durch Prüfungen festgestellt.

Die Publikation einer einheitlichen Europäischen Norm für die im Anwendungsbereich genannten Geräteprüfungen ist nicht zustande gekommen. Es hat sich jedoch in den letzten Jahren bei der Anwendung der bisher geltenden Österreichischen Bestimmung für die Elektrotechnik ÖVE-HG 701, Teil 1:1985 sowie der Teile 2 gezeigt, dass für immer mehr elektrische Geräte neuer Bauart die bisherigen Prüfmethode nicht mehr ausreichen, um eine vollständige Beurteilung durchführen zu können.

Es sind daher Prüfverfahren für Geräte, deren Isolationsvermögen bisher nicht vollständig bewertet werden konnte, ergänzt worden. Ebenso wurden die Mindestwerte für den Isolationswiderstand und die höchstzulässigen Grenzwerte für den Ersatzableitstrom bei Schutzklasse-I-Geräten neu festgelegt. Dadurch wird auch dem inzwischen erweiterten und angehobenen Sicherheitsniveau der Bestimmungen für neue Geräte Rechnung getragen.

Um daher die bisherigen Bestimmungen an den neueren technischen Stand anzupassen, orientiert sich diese ÖVE/ÖNORM vor allem in Systematik und Messverfahren an DIN VDE 0701-1:2000-09 und an DIN VDE 0702-1:1995-11.

Das entspricht auch dem Bedürfnis der österreichischen Anwender, vor allem um auf gleichartige Messgeräte zurückgreifen zu können.

Ziel dieser ÖVE/ÖNORM ist daher:

- (1) Festlegung des erforderlichen Mindestprüfumfanges, der an in Stand gesetzten oder geänderten Geräten durchzuführen ist.
- (2) Klarstellung, welche Sicherheitsgrenzwerte für diese Prüfungen anzuwenden sind.
- (3) Hinsichtlich des Prüfumfanges und der Sicherheitsgrenzwerte für die Wiederkehrende Prüfung gebrauchter, in Verwendung stehender elektrischer Geräte, eine nachvollziehbare, dokumentierbare Regelung zu schaffen.
- (4) Die bisher verwendeten Messmittel und -geräte sollen auch weiterhin größtenteils angewendet werden können.
- (5) Durch die Ergänzung weiterer Messmethoden soll es möglich sein, in (fast) allen in der Praxis vorkommenden Situationen, durch Anwendung einer geeigneten Messmethode zumindest eine Kontrolle des Isolationszustandes vorzunehmen.

Gegenüber der bisherigen ÖVE-HG 701, Teil 1:1985 wurde der Anwendungsbereich dem deutschen Normenwerk angeglichen und hat sich daher um einige Geräte- und Betriebsmittelarten erweitert. Jedoch mit dem Ziel, geräteart-abhängige Besonderheiten – soweit möglich – bereits in den "Allgemeinen Anforderungen" des Teiles 1 zu erfassen, um die Anzahl zusätzlicher Festlegungen in den "Besonderen Anforderungen" zu reduzieren.

Durch diese ÖVE/ÖNORM werden keine strengeren Sicherheitsanforderungen vorgegeben, als in den, auf das einzelne Gerät anzuwendenden betriebsmittelspezifischen Normen für die Typ- und/oder Stückprüfung neuer Geräte festgelegt ist. Es ist auch berücksichtigt, dass die zu prüfenden Geräte schon längere Zeit unter unterschiedlichen Bedingungen in Betrieb gestanden sind und es durch die Prüfmethode selbst zu keinen sicherheitsmindernden Beeinträchtigungen kommen soll, wie sie unter den besonderen Bedingungen bei Typenprüfungen auftreten können.

Andererseits sollen durch das Prüfen nach der Instandsetzung oder Änderung, möglicherweise aufgetretene, die Sicherheit beeinträchtigende Fehler erkannt werden. Ebenso liegt in einer regelmäßigen Gerätekontrolle der Vorteil, gefährliche Verschlechterungen des Gerätezustandes rechtzeitig zu erkennen.

Die Verpflichtung zur Anwendung dieser ÖVE/ÖNORM ist von ihrem Rechtsstatus abhängig. Insbesondere ist diesbezüglich auf die Elektrotechnikverordnung in der jeweils geltenden Fassung zu verweisen.

Das Erfordernis sowie Fristen für Wiederkehrende Prüfungen werden durch diese ÖVE/ÖNORM selbst nicht geregelt. Hier ist ua auf die Regelungen des ArbeitnehmerInnenschutzgesetz – ASchG 1994 idgF und dessen Durchführungsverordnungen, insbesondere auf die Elektroschutzverordnung – ESV 1995, zu verweisen.

Da diese ÖVE/ÖNORM

- auch Anforderungen für Wiederkehrende Prüfungen enthält,
- auch für die Prüfung fest angeschlossener Geräte (im Gegensatz zu DIN VDE 0702:1995) anwendbar ist,
- von einem gesamtheitlicheren Schutzzielkonzept für die von Geräten ausgehenden Gefahren im Sinne des gerätespezifischen Normenwerks ausgeht und
- die besonderen österreichischen Gegebenheiten berücksichtigt,

sind die ähnlichen deutschen DIN-VDE-Normen der Reihe VDE 0701 und VDE 0702 inhaltlich im Detail unterschiedlich.

1 Anwendungsbereich

1.1 Diese ÖVE/ÖNORM legt die Anforderungen hinsichtlich der elektrischen Sicherheit von elektrischen Geräten und der elektrischer Ausrüstung von nicht-elektrischen Geräten bei Instandsetzung oder Änderung fest.

Die in dieser ÖVE/ÖNORM enthaltenen Prüfverfahren und Grenzwerte sind auch zur Feststellung der elektrischen Sicherheit von gebrauchten und/oder in Verwendung stehenden Geräten anzuwenden (Wiederkehrende Prüfungen).

In den jeweiligen Gerätebestimmungen enthaltene, ergänzend festgelegte Sicherheitsziele, wie Anforderungen zur mechanischen Sicherheit oder zum Brandschutz, sind ebenso zu berücksichtigen.

ANMERKUNG 1:

Diese ÖVE/ÖNORM bezieht sich auch auf das Instandsetzen und Ändern an nicht-elektrischen Teilen, wenn dadurch die elektrische Sicherheit beeinträchtigt werden kann.

ANMERKUNG 2:

Die Notwendigkeit sowie die Häufigkeit (Überprüfungsfristen) von Wiederkehrenden Prüfungen sind durch diese ÖVE/ÖNORM nicht festgelegt. Diese können zB durch die Bestimmungen des ArbeitnehmerInnenschutzgesetzes – ASchG 1994 bzw. durch die Elektroschutzverordnung – ESV 1995, aber auch durch den Gerätehersteller selbst festgelegt sein.

ANMERKUNG 3:

Unter den Begriff "elektrische Ausrüstung von nicht-elektrischen Geräten" fallen zB die Steuerungen von Gasthermen uÄ.

1.2 Die in dieser ÖVE/ÖNORM vorgegebenen Anforderungen gelten zB für:

- Laborgeräte
- Mess-, Steuer- und Regelgeräte
- Geräte zur Spannungsumformung und -erzeugung
(wie zB Netzgeräte und Kleintransformatoren, Schweißgeräte, Umformer, Maschinen.)
- Elektrowerkzeuge
- Elektrowärmegeräte
- Elektromotorgeräte
- Leuchten
- Geräte der Unterhaltungs-, Informations- und Kommunikationselektronik
- Leitungsroller, Verlängerungs- und Geräteanschlussleitungen.

1.3 Besondere Anforderungen für die einzelnen Gerätekategorien sind in weiteren Teilen dieser ÖVE/ÖNORM festgelegt. Sie gelten nur im Zusammenhang mit Teil 1 "Allgemeine Anforderungen".

1.4 Diese ÖVE/ÖNORM gilt nicht für Prüfungen an elektrischen Betriebsmitteln, bei denen spezielle Normen oder Verordnungen beachtet werden müssen (zB Geräte für explosionsgefährdete Bereiche, Geräte für den Bergbau unter Tage, medizinische elektrische Geräte) sowie für Anforderungen, die sich aus den einschlägigen EMV-Bestimmungen ergeben.

1.5 Diese ÖVE/ÖNORM gilt nicht für Instandsetzungen gemäß Gebrauchsanweisung, wie das Auswechseln von Teilen (zB Lampen, Startern und Sicherungen), die vom Benutzer vorgenommen werden dürfen.

2 Normative Verweisungen

Die folgenden normativen Dokumente enthalten Festlegungen, die durch Verweisung in diesem Text Bestandteil dieser ÖVE/ÖNORM sind. Datierte Verweisungen erfassen spätere Änderungen oder Überarbeitungen dieser Publikationen nicht. Es wird jedoch empfohlen, die Möglichkeit zu prüfen, die jeweils neuesten Ausgaben der nachfolgend angegebenen normativen Dokumente anzuwenden. Bei undatierten Verweisungen ist die letzte Ausgabe des in Bezug genommenen normativen Dokumentes anzuwenden. Rechtsvorschriften sind immer in der jeweils geltenden Fassung anzuwenden.

ÖVE EN 50110-1(EN 50110-2-100 eingearbeitet) Betrieb elektrischer Anlagen – Teil 1 Europäische Norm –
Teil 2-100 Nationale Ergänzungen

ÖVE/ÖNORM EN 60309 Stecker, Steckdosen und Kupplungen für industrielle Anwendungen

ÖVE EN 60950 Sicherheit von Einrichtungen der Informationstechnik

ÖVE/ÖNORM EN 60950	Sicherheit von Einrichtungen der Informationstechnik
ÖVE/ÖNORM EN 61010-1	Sicherheitsbestimmungen für elektrische Meß-, Steuer-, Regel- und Laborgeräte – Teil 1: Allgemeine Anforderungen
ÖVE EN 61010-2-031	Sicherheitsbestimmungen für elektrische Meß-, Steuer-, Regel- und Laborgeräte – Teil 2-31: Besondere Anforderungen an handgehaltene Meß-, Prüf- und Verbindungsleitungen (Meßzubehör) zum elektrischen Messen, Prüfen und Experimentieren
ÖVE EN 61010-2-032	Sicherheitsbestimmungen für elektrische Meß-, Steuer-, Regel- und Laborgeräte – Teil 2-32: Besondere Anforderungen an handgehaltene Strom-Meßzangen zum elektrischen Messen und Prüfen
ÖVE EN 61557-1	Elektrische Sicherheit in Niederspannungsnetzen bis AC 1000 V und DC 1500 V – Geräte zum Prüfen, Messen oder Überwachen von Schutzmaßnahmen – Teil 1: Allgemeine Anforderungen
ÖVE EN 61557-2	Elektrische Sicherheit in Niederspannungsnetzen bis AC 1000 V und DC 1500 V – Geräte zum Prüfen, Messen oder Überwachen von Schutzmaßnahmen – Teil 2: Isolationswiderstand
ÖVE EN 61557-4	Elektrische Sicherheit in Niederspannungsnetzen bis AC 1000 V und DC 1500 V – Geräte zum Prüfen, Messen oder Überwachen von Schutzmaßnahmen – Teil 4: Widerstand von Erdungsleitern, Schutzleitern und Potentialausgleichsleitern
DIN VDE 0404-1	Messen, Steuern, Regeln – Geräte zur sicherheitstechnischen Prüfung von elektrischen Betriebsmitteln – Allgemeine Festlegungen.
DIN VDE 0404-2	Geräte zur sicherheitstechnischen Prüfung von elektrischen Betriebsmitteln – Geräte bei wiederkehrenden Prüfungen
BGBl. Nr. 450/1994	ArbeitnehmerInnenschutzgesetz 1994 – ASchG 1994
BGBl. Nr. 706/1995	Elektroschutzverordnung 1995 – ESV 1995

3 Begriffe

Für den Anwendungsbereich dieser ÖVE/ÖNORM gelten die folgenden Begriffe:

3.1 Prüfen

Anwendung von Maßnahmen zur Bestimmung der elektrischen Sicherheit von Geräten nach Instandsetzung oder Änderung

3.2 Wiederkehrende Prüfung

Prüfung in bestimmten Zeitabständen, die dem Nachweis dient, dass die für die sichere Weiterverwendung von elektrischen Geräten und Betriebsmitteln erforderlichen Sicherheitsmerkmale ausreichend sind

3.3 Instandsetzung

Maßnahmen zur Wiederherstellung des Sollzustandes von technischen Mitteln eines Systems

ANMERKUNG:

Die Instandsetzung eines Gerätes bedeutet, dass nach Auftreten eines Fehlers ohne hinzufügen neuer Merkmale oder sonstiger Änderungen, dieses wieder gebrauchsfähig gemacht wird.

3.4 Änderung

Eingriff am Gerät nach Herstellerangaben

Dabei sind die entsprechenden Gerätebestimmungen zu berücksichtigen. Andernfalls erfolgt der Eingriff in Eigenverantwortung der Fachkraft.

3.5 Fachkraft

Person, welche auf Grund der fachlichen Ausbildung, Kenntnisse und Erfahrungen sowie Kenntnis der einschlägigen Bestimmungen die übertragenen Arbeiten beurteilen und elektrotechnische und andere mögliche Gefahren erkennen und vermeiden kann

3.6 Schutzleiterstrom

Strom, der durch den Schutzleiter von Geräten der Schutzklasse I fließt

3.7 Berührungsstrom

Strom, der bei Geräten der Schutzklasse II mit berührbaren leitfähigen Teilen sowie bei Geräten der Schutzklasse I mit berührbaren leitfähigen Teilen, die nicht mit dem Schutzleiter verbunden sind (zB Zierteile), bei der Handhabung des Gerätes über die bedienende Person zur Erde fließen kann

3.8 Differenzstrom

vektorielle Summe der Momentanwerte aller Ströme, die am netzseitigen Eingang (Anschluss) des Gerätes durch alle aktiven Leiter fließen

3.9 Ersatzableitstrom

Strom, der zwischen den zusammengeschlossenen aktiven Leitern des Prüflings (Außenleitern und Neutraleiter) und dem Schutzleiter bzw. den berührbaren leitfähigen Teilen des Prüflings bei Anlegen von Nennspannung und Nennfrequenz fließen würde

Er wird durch Anlegen einer netzunabhängigen Prüfwechselspannung gemessen.

4 Anforderungen

4.1 Instandsetzung oder Änderung sowie Prüfungen an elektrischen Geräten müssen von einer Fachkraft oder unter ihrer Verantwortung vorgenommen werden.

4.2 Nach dem Instandsetzen bzw. nach der Änderung darf bei bestimmungsgemäßem Gebrauch der Geräte keine Gefahr für den Benutzer oder die Umgebung des Gerätes bestehen. Insbesondere dürfen die ursprünglichen Kriech- und Luftstrecken sowie die Maßnahmen zum Schutz gegen elektrischen Schlag (direktes und bei indirektem Berühren), der Schutz gegen Eindringen von Feuchte und Staub und der Schutz gegen mechanische oder sonstige Gefährdungen nicht sicherheitsmindernd verändert worden sein.

Zusätzliche, in den jeweiligen Gerätenormen enthaltene besondere, geräteabhängige Sicherheitsmerkmale, wie Anforderungen zur mechanischen Sicherheit, zum Brandschutz, Schutz vor gefährlichen Strahlen, Hygiene- und Gesundheitsschutz uÄ, sind zu berücksichtigen.

4.3 Für die Sicherheit maßgebliche Einzelteile, Bauelemente, Baugruppen und Software müssen entsprechend ihren Bemessungsdaten und sonstigen Sicherheitsmerkmalen geeignet sein. Dies sind zB zulässige Temperatur, geforderte Schutzart, mechanische Bauart und Funktionsablauf der Software für das Gerät. Das Gerät muss nach deren Einbau den für das Gerät geltenden Bestimmungen entsprechen. Sofern von Hersteller oder Importeur verlangt, sind die von diesen angegebenen Ersatzteile entsprechend den Instandhaltungs- bzw. Instandsetzungsanleitungen zu verwenden.

4.4 Zur Sicherheit beitragende Teile des Gerätes, die bei der Durchführung der Instandsetzung, Änderung oder Prüfung sichtbar werden, dürfen weder beschädigt noch für das Gerät offensichtlich ungeeignet sein.

4.5 Nach Beendigung der Prüfungen muss feststehen, ob eine oder dass keine Gefahr für den Benutzer oder die Umgebung des Gerätes besteht.

Wird festgestellt, dass der Prüfling offensichtlich sicherheitsmindernde Beschädigungen, Merkmale von unsach-gemäßen Eingriffen oder Modifikationen, Funktionsbeeinträchtigungen usw. aufweist oder offensichtlich bestimmungswidrig verwendet wird, ist der Prüfvorgang abubrechen und der Prüfling als fehlerhaft zu kennzeichnen.

4.6 Bei Wiederkehrenden Prüfungen sind 4.2 bis 4.5 so anzuwenden, wie dies ohne Zerlegung des Prüflings möglich ist.

Gegebenenfalls können in Übereinstimmung mit dem Auftraggeber Korrekturmaßnahmen eingeleitet werden. Korrekturmaßnahmen in diesem Sinne können zB erweiterte Prüfungen, Instandsetzung und Änderung, Anpassung der Verwendungsbedingungen, des Einsatzortes oder auch Maßnahmen zur Außerbetriebnahme sein.

5 Prüfungen

5.1 Allgemeines

Die folgenden Prüfungen sind in der angegebenen Reihenfolge durchzuführen. Jede der Prüfungen muss bestanden sein, bevor mit der nächsten Prüfung begonnen wird:

(siehe auch Ablaufschema im Anhang A)

- (1) für alle Geräte eine Sichtprüfung gemäß 5.2
- (2) für alle Geräte mit Schutzleiter eine Prüfung des Schutzleiters gemäß 5.3
- (3) für alle Geräte eine Messung des Isolationswiderstandes gemäß 5.4, sofern dies technisch möglich ist
- (4) wenn die Isolationswiderstandsmessung technisch möglich ist und mit einem positiven Ergebnis abgeschlossen wurde:
 - für Geräte der Schutzklasse I eine Messung des Schutzleiterstromes gemäß 5.5 oder eine Ersatzableitstrommessung gemäß 5.7
 - für Geräte der Schutzklasse II sowie für berührbare leitfähige Teile von Geräten der Schutzklasse I, die nicht an den Schutzleiter angeschlossen sind, eine Messung des Berührungstromes gemäß 5.6 oder eine Ersatzableitstrommessung gemäß 5.7
- (5) wenn die Isolationswiderstandsmessung technisch nicht möglich ist:
 - für Geräte der Schutzklasse I eine Messung des Schutzleiterstromes gemäß 5.5
 - für Geräte der Schutzklasse II sowie für berührbare leitfähige Teile von Geräten der Schutzklasse I, die nicht an den Schutzleiter angeschlossen sind, eine Messung des Berührungstromes gemäß 5.6
- (6) berührbare Stromkreise (bzw. deren Anschlussstellen) sind auf Einhaltung ihrer Berührungsschutzmaßnahmen und der dazugehörigen Grenzwerte zu überprüfen (zB Messung der Leerlaufspannung bei Sicherheitskleinspannung). Diese Stromkreise sind wie berührbare leitfähige Teile von Geräten der Schutzklasse I, die nicht mit dem Schutzleiter verbunden sind, zu prüfen.
- (7) für alle Geräte eine Funktionsprüfung gemäß 5.8
- (8) für alle Geräte eine Prüfung der Aufschriften gemäß 5.9.

Leitungsroller, Verlängerungs-, Geräteanschlussleitungen und Garnituren sind sinngemäß diesen Prüfungen zu unterziehen.

Wenn anlässlich einer am Betriebsort des Gerätes durchgeführten Instandsetzung oder Änderung festgestellt wird, dass weder durch den Anlass noch durch den Arbeitsvorgang elektrische oder andere für die Sicherheit maßgebliche Teile betroffen oder beeinflusst wurden, darf die messtechnische Überprüfung eingeschränkt werden.

In allen Fällen, bei welchen Einschränkungen des Prüfumfanges und/oder Modifikationen der Prüfverfahren begründbar erforderlich sind, müssen diese in der Prüfdokumentation nachvollziehbar vermerkt werden. Das Schutzziel dieser ÖVE/ÖNORM muss dabei erreicht werden.

ANMERKUNG:

Bei Prüfungen von festangeschlossenen und/oder eingebauten Geräten am Betriebsort kann es erforderlich sein, dass einzelne Prüfschritte (zB Isolationswiderstandsmessung) übersprungen werden müssen.

Die zu den einzelnen Prüfungen dargestellten Schaltungsbeispiele dienen zur Erläuterung der Messverfahren (Prüflinge und Prüf- bzw. Messgeräte), wie sie in der Praxis häufig vorkommen. Andere Anwendungsfälle sind ebenso möglich, wenn die grundsätzlichen Merkmale des jeweiligen Verfahrens beachtet werden. Die Mess- und Prüfgeräte müssen den Anforderungen von Abschnitt 7 entsprechen.

5.2 Sichtprüfung

Es muss darauf geachtet werden, dass die Geräteteile sowie deren Eigenschaften, die zur Sicherheit beitragen, weder sichtbare Schäden aufweisen noch für das Gerät offensichtlich ungeeignet sind.

Dies gilt insbesondere für Isolierungen und Isolierteile, die bei der Durchführung der Instandsetzung, Änderung oder Prüfung sichtbar werden, sowie für Gehäuse von Geräten der Schutzklasse II.

Gegenstände der Sichtprüfung sind zB:

- (1) Gehäuse, Schutzabdeckungen
- (2) Anschlussleitungen und andere äußere Leitungen
- (3) Befestigungen der Leitungen und aller anderen Teile
- (4) Zustand der Isolierungen
- (5) Zugentlastungsvorrichtungen, Biegeschutzvorrichtungen und Leitungsführungen
- (6) Steckvorrichtungen
- (7) dem Betreiber zugängliche Gerätesicherungshalter und Sicherungseinsätze
- (8) Kühlluftöffnungen und Luftfilter (Vorhandensein und Wirksamkeit)
- (9) Überdruckventile
- (10) Anzeichen von Überlastung und unsachgemäßem Gebrauch
- (11) unzulässige Eingriffe und Änderungen
- (12) sicherheitsbeeinträchtigende Verschmutzung und Korrosion
- (13) Kennzeichnungen, die der Sicherheit dienen (zB Warnsymbole, Sicherungsnennenden, Schalterstellungen).

ANMERKUNG :

Im Zuge der Sichtprüfung können auch Handproben zweckmäßig sein zB das Öffnen von Wartungsbereichen.

Erkennbare Mängel, die Anlass anderer Gefährdungen (wie fehlende mechanische Schutzvorkehrungen, Strahlungs-, Hygiene- oder Brandgefahren usw.) sein können, müssen eine sofortige Instandsetzung oder Einschränkungen hinsichtlich der weiteren Verwendung (bzw. Außerbetriebnahme) bis zur Mängelbehebung nach sich ziehen.

5.3 Prüfung des Schutzleiters

5.3.1 Die Messung des Schutzleiterwiderstandes ist je nach Gegebenheiten gemäß Bild 1 oder Bild 2 durchzuführen.

Werden keine ausreichenden Verbindungen gemessen, ist durch Besichtigung festzustellen, ob diese Teile im Fehlerfall berührungsgefährlich werden können.

Kann diese Beurteilung während einer Wiederkehrenden Prüfung nicht getroffen werden, sind diese Teile als schutzisolierte Bereiche im Sinne dieser ÖVE/ÖNORM anzusehen.

5.3.2 Der Weg des Schutzleiters ist zu verfolgen, soweit dies ohne weitere Demontage des Gerätes möglich ist. Die Einführungsstellen sowie die Befestigungen der Leitungen sind der Sichtprüfung gemäß 5.2 und soweit wie möglich einer Handprobe zu unterziehen.

5.3.3 Der Grenzwert für den Schutzleiterwiderstand beträgt $0,5 \Omega$ für Leuchten und $0,3 \Omega$ für andere Geräte mit Anschlussleitungen bis 5 m Länge, zuzüglich $0,1 \Omega$ je weitere 7,5 m, bis zu einem Maximalwert von $1,0 \Omega$.

Die Grenzwerte gelten auch für Leitungsroller, Verlängerungs-, Geräteanschlussleitungen und -garnituren usw.

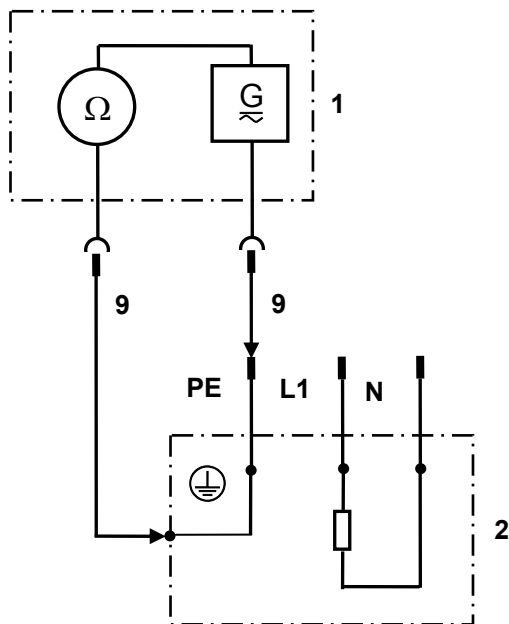
5.3.4 Bei Geräten mit Anschlussleitung und Stecker ist der Widerstand des Schutzleiters zwischen jedem berührbaren leitfähigen Teil und dem Schutzkontakt des Steckers zu messen. Während der Messung ist die Anschlussleitung auf der ganzen Länge abschnittsweise zu bewegen. Wird beim Bewegen der Leitung eine Widerstandsänderung festgestellt, ist davon auszugehen, dass der Schutzleiter beschädigt oder eine Anschlussstelle defekt ist.

5.3.5 Bei fest angeschlossenen Geräten ist der Schutzleiterwiderstand zwischen jedem berührbaren leitfähigen Teil und der Anschlussklemme des Schutzleiters oder einem geeigneten Messpunkt zu messen (siehe Bild 2).

Zur Bestimmung des Grenzwertes gemäß 5.3.3 dürfen bei Geräten, die fest angeschlossen sind, die Leitungslängen zu parallelliegenden Steckdosen auch geschätzt werden.

Sollte es notwendig sein, den Schutzleiter an der Netzanschlussklemme zu trennen, zB bei Geräten, deren Körper infolge des Anschlusses an eine Wasserleitung Erdpotential hat, ist nach Abschluss der Messung der ordnungsgemäße Anschluss des Schutzleiters wiederherzustellen.

5.3.6 Die Leerlaufspannung des Messgerätes darf 24 V Gleich- oder Wechselspannung nicht übersteigen und 4 V nicht unterschreiten. Der Messstrom darf nicht weniger als 0,2 A betragen.



Legende

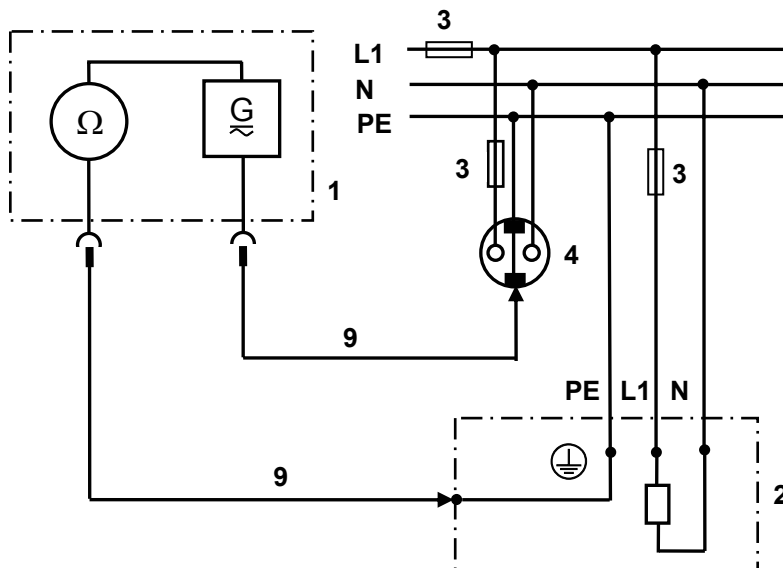
- 1 Messeinrichtung
- 2 Prüfling
- 9 Messleitungen
 (die Darstellung entspricht nicht den möglichen Varianten*) der Gestaltung dieser Messleitungen)

*) weitere Varianten sind zB Sonden, Adapter uÄ

Beispiel: Ortsveränderliches Gerät der Schutzklasse I.

ANMERKUNG:
 Die Darstellung gilt analog auch für mehrphasige Geräte.

Bild 1 – Messung des Schutzleiterwiderstandes



Legende

- 1 Messeinrichtung
- 2 Prüfling
- 3 Sicherung oder Trennstelle
- 4 Steckdose
- 9 Messleitungen
 (die Darstellung entspricht nicht den möglichen Varianten der Gestaltung dieser Messleitungen)

Beispiel: Gerät der Schutzklasse I, dessen Verbindungen zum Versorgungsnetz (Verteiler, Klemmen oder Stecker) nicht gelöst (unterbrochen) werden dürfen oder nur schwer zu lösen sind.

ANMERKUNG:
 Die Darstellung gilt analog auch für mehrphasige Geräte.

Bild 2 – Messung des Schutzleiterwiderstandes bei fest angeschlossenen Geräten

5.4 Messung des Isolationswiderstandes

5.4.1 Der Isolationswiderstand wird zwischen den aktiven und den berührbaren leitfähigen Teilen gemessen. Dabei ist sicherzustellen, dass alle beanspruchten Isolierungen erfasst werden. Es ist darauf zu achten, dass Schalter, Temperaturregler usw. geschlossen sind.

Ist dies nur durch Anlegen der Netzspannung möglich, wie zB bei Geräten mit elektrisch betätigten allpoligen Relais, muss ersatzweise eine Messung gemäß 5.5 bzw. 5.6 durchgeführt werden.

5.4.2 Während der Messung ist das Gerät vom Netz zu trennen, wie in den Bildern 3, 4 und 5 dargestellt ist.

Geräte bzw. Teile von Geräten, die bestimmungsgemäß im Wasser eingetaucht sind, müssen während der Messung des Isolationswiderstandes mit Wasser bedeckt sein.

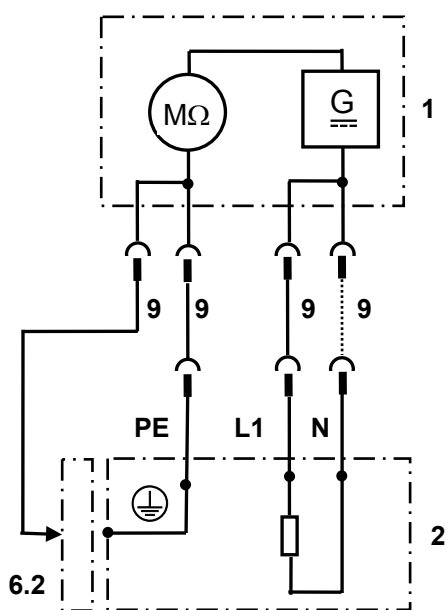
5.4.3 Der Isolationswiderstand ist zu messen:

- (1) bei Geräten der Schutzklasse I mit Anschlussleitung und Stecker gemäß Bild 3
- (2) bei fest angeschlossenen Geräten der Schutzklasse I gemäß Bild 4
- (3) bei berührbaren leitfähigen Teilen an Geräten der Schutzklasse I, die nicht an den Schutzleiter angeschlossen sind, gemäß Bild 5
- (4) bei berührbaren leitfähigen Teilen an Geräten der Schutzklasse II und der Schutzklasse III, die berührbare leitfähige Teile enthalten, gemäß Bild 5.

5.4.4 Der Isolationswiderstand darf folgende Werte nicht unterschreiten:

- (1) 0,3 M Ω für Geräte der Schutzklasse I mit eingeschalteten Heizelementen
Wird bei Geräten der Schutzklasse I mit Heizelementen $\leq 3,5$ kW Gesamtleistung der geforderte Isolationswiderstand nicht erreicht, gilt das Gerät dennoch als einwandfrei, wenn der Schutzleiterstrom die Grenzwerte gemäß 5.5 nicht überschreitet.
- (2) 1,0 M Ω für alle übrigen Geräte der Schutzklasse I
- (3) 2,0 M Ω für Geräte der Schutzklasse II und berührbare leitfähige Teile an Geräten der Schutzklasse I, die nicht an den Schutzleiter angeschlossen sind
- (4) 0,25 M Ω für Geräte der Schutzklasse III.

5.4.5 Die Messgleichspannung der Messeinrichtung darf nicht weniger als 500 V bei einem Lastwiderstand von 0,5 M Ω betragen.



Legende

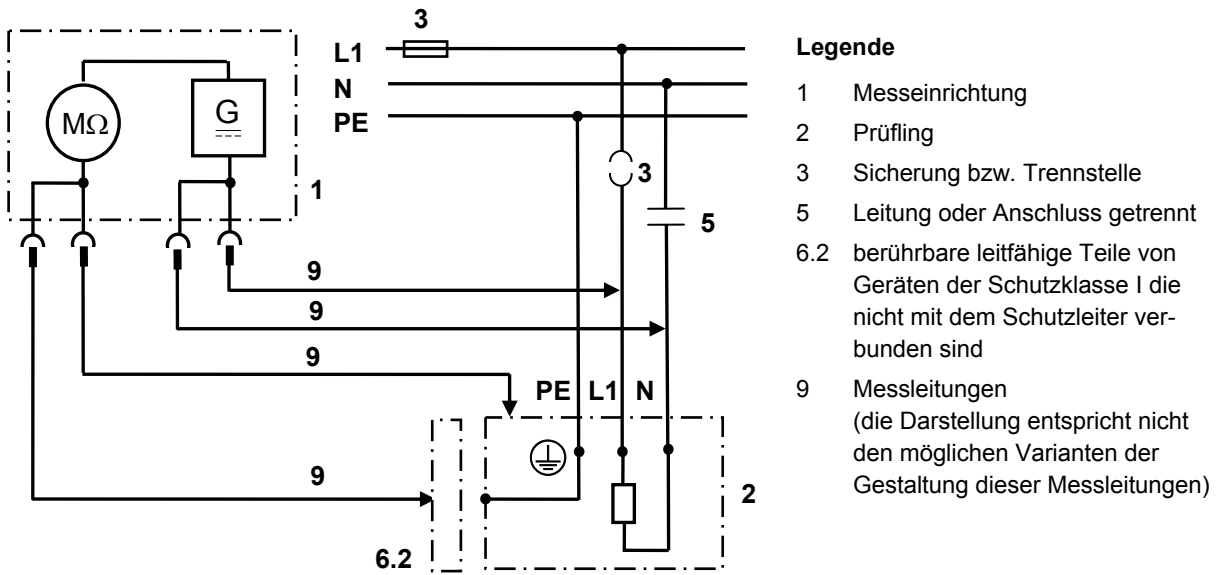
- 1 Messeinrichtung
- 2 Prüfling
- 6.2 berührbare leitfähige Teile von Geräten der Schutzklasse I, die nicht mit dem Schutzleiter verbunden sind
- 9 Messleitungen (die Darstellung entspricht nicht den möglichen Varianten der Gestaltung dieser Messleitungen)

Beispiel: Ortsveränderliches Gerät der Schutzklasse I.

Messung zwischen den aktiven Teilen und dem Körper (2) sowie den möglicherweise vorhandenen, nicht an den Schutzleiter angeschlossenen berührbaren leitenden – schutzisolierten – Teilen (6.2).

ANMERKUNG: Die Darstellung gilt analog auch für mehrphasige Geräte.

Bild 3 – Messung des Isolationswiderstandes



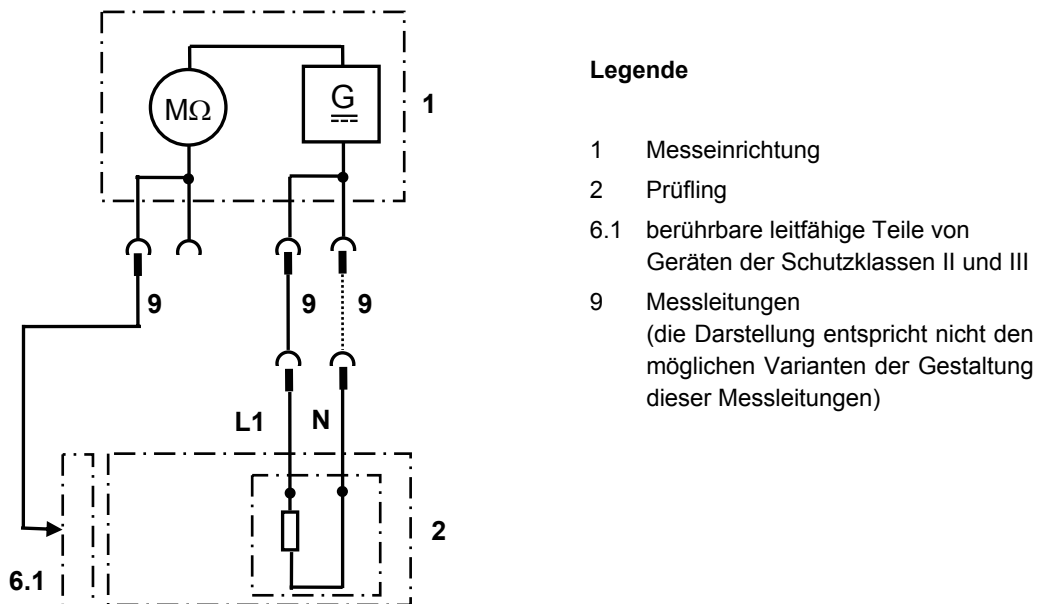
- Legende**
- 1 Messeinrichtung
 - 2 Prüfling
 - 3 Sicherung bzw. Trennstelle
 - 5 Leitung oder Anschluss getrennt
 - 6.2 berührbare leitfähige Teile von Geräten der Schutzklasse I die nicht mit dem Schutzleiter verbunden sind
 - 9 Messleitungen (die Darstellung entspricht nicht den möglichen Varianten der Gestaltung dieser Messleitungen)

Beispiel: Gerät der Schutzklasse I, dessen Verbindungen zum Versorgungsnetz (Klemmen oder Stecker) an der Anschlussstelle nur schwer zu lösen sind, aber an anderer Stelle (Verteiler) gelöst werden können.

Messung zwischen den aktiven Teilen und dem Körper (2) sowie den möglicherweise vorhandenen, nicht an den Schutzleiter angeschlossenen berührbaren leitenden – schutzisolierten – Teilen (6.2).

ANMERKUNG:
 Die Darstellung gilt analog auch für mehrphasige Geräte.

Bild 4 – Messung des Isolationswiderstandes bei fest angeschlossenem Gerät



- Legende**
- 1 Messeinrichtung
 - 2 Prüfling
 - 6.1 berührbare leitfähige Teile von Geräten der Schutzklassen II und III
 - 9 Messleitungen (die Darstellung entspricht nicht den möglichen Varianten der Gestaltung dieser Messleitungen)

Beispiel: Ortsveränderliches Gerät der Schutzklassen II und III.

Messung zwischen den aktiven Teilen und den möglicherweise vorhandenen berührbaren leitfähigen Teilen (6.1).

Bild 5 – Messung des Isolationswiderstandes bei Geräten der Schutzklassen II und III

5.5 Messung des Schutzleiterstromes

5.5.1 Während der Messung des Schutzleiterstromes ist das Gerät nach bestandener Schutzleiterprüfung mit Netzspannung zu versorgen und so zu betreiben, dass alle Gerätefunktionen, die einen Einfluss auf das Messergebnis haben können eingeschaltet sind. Der ungünstigste, unter normalen Betriebsbedingungen gemessene Wert, gilt als Messwert.

5.5.2 Die Messung des Schutzleiterstromes ist durchzuführen:

- mit dem direkten Verfahren gemäß Bild 6 oder
- mit dem Differenzstromverfahren gemäß Bild 7.

Wird das direkte Verfahren angewandt, so ist das zu prüfende Gerät gegenüber Erdpotential zu isolieren. Andere Verbindungen zum Erdpotential wie Gas-, Wasser-, Antennen- oder Datenleitungsanschlüsse sind aufzutrennen.

5.5.3 Ist das Gerät mit einem ungepolten Netzstecker ausgerüstet oder darf sein Anschluss an das Netz unabhängig von der Polarität vorgenommen werden, so ist die Messung sowohl in allen Positionen des Schalters als auch des Steckers bzw. der Anschlussleitungen durchzuführen. Ergeben die Messungen unterschiedliche Werte, so ist der größte Wert als Messergebnis zu betrachten.

ANMERKUNG:

Bei mehrphasigen Geräten ist die Möglichkeit eines symmetrischen Fehlers zu beachten. In solchen Fällen kann durch Simulation des Ausfalles jeweils eines aktiven Leiters eine zusätzliche Beurteilung vorgenommen werden.

5.5.4 Der Schutzleiterstrom darf 3,5 mA nicht übersteigen mit folgenden Ausnahmen:

- Bei ortsfesten Geräten der Schutzklasse I mit Heizelementen mit einer Gesamtanschlussleistung größer 3,5 kW darf der Schutzleiterstrom nicht größer als 1 mA je kW Heizleistung mit einem Höchstwert von 10 mA sein.
- Bei Geräten, bei welchen in den Gerätebestimmungen höhere Werte zulässig sind, dürfen diese Grenzwerte angewendet werden.
- Bei ortsfesten Geräten der Schutzklasse I entsprechend ÖVE EN 60950, mit festem Anschluss oder mit industriellen Steckvorrichtungen gemäß ÖVE/ÖNORM EN 60309 mit "Hohem Ableitstrom" (Ableitstrom über 3,5 mA) gelten die, in ÖVE EN 60950 festgelegten höchstzulässigen Werte des Ableitstromes. Die zusätzlichen Bedingungen gemäß ÖVE EN 60950 bzw. ÖVE/ÖNORM EN 60950 sind einzuhalten.

(siehe ÖVE EN 60950:1997, Abschnitte 5.2.5 und G.5 bzw. ÖVE/ÖNORM EN 60950:2002, Abschnitt 5.1.7)

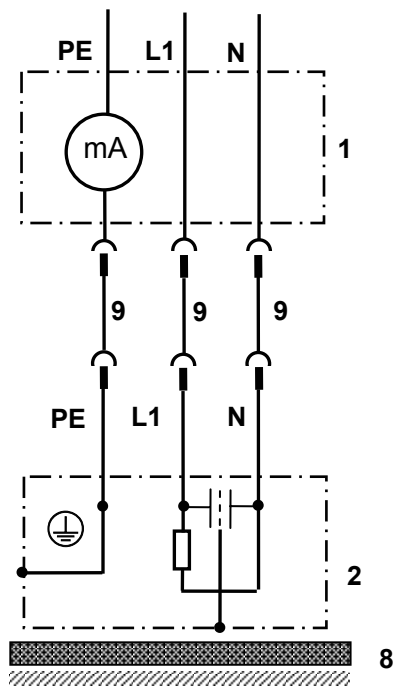
Bei diesen Geräten sind die besonderen Installationsbedingungen, die Anforderungen für die Schutzleiterverbindungen und das Vorhandensein des vorgeschriebenen Warnhinweises

Achtung

HOHER ABLEITSTROM

Vor Inbetriebnahme Erdungsverbinding herstellen

zu berücksichtigen.



Legende

- 1 Messeinrichtung
- 2 Prüfling
- 8 isolierte Aufstellung des Prüflings
- 9 Messleitungen
 (die Darstellung entspricht nicht den möglichen Varianten der Gestaltung dieser Messleitungen)

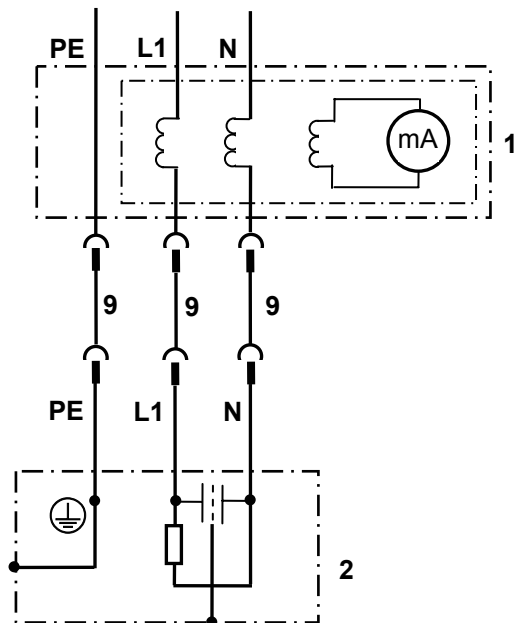
Beispiel: Ortsveränderliches Gerät der Schutzklasse I.

Bei diesem Verfahren muss der Körper des Prüflings (2) gegenüber Teilen mit Erdpotential isoliert sein.

ANMERKUNG :

Die Darstellung gilt analog auch für mehrphasige Geräte.

Bild 6 – Messung des Schutzleiterstromes – Direktes Verfahren



Legende

- 1 Messeinrichtung
- 2 Prüfling
- 9 Messleitungen
 (die Darstellung entspricht nicht den möglichen Varianten der Gestaltung dieser Messleitungen)

Beispiel: Ortsveränderliches Gerät der Schutzklasse I.

Bild 7 – Messung des Schutzleiterstromes – Differenzstromverfahren

5.6 Messung des Berührungstromes

5.6.1 Die Messung des Berührungstromes ist an allen berührbaren leitfähigen Teilen durchzuführen. Das gilt auch für berührbare leitfähige Teile von Geräten der Schutzklasse I, die nicht an den Schutzleiter angeschlossen sind.

5.6.2 Für die Messung ist das zu prüfende Gerät mit Netzspannung zu versorgen und so zu betreiben, dass alle Gerätefunktionen, die einen Einfluss auf das Messergebnis haben können, eingeschaltet sind. Der ungünstigste, unter normalen Betriebsbedingungen gemessene Wert des Berührungstromes, gilt als Messwert.

5.6.3 Die Messung des Berührungstromes ist durchzuführen:

- mit dem Differenzstromverfahren gemäß Bild 8 oder
- mit dem direkten Verfahren gemäß Bilder 9a und 9b.

Wird das direkte Verfahren angewandt, so ist das zu prüfende Gerät gegenüber Erdpotential zu isolieren. Andere Verbindungen zum Erdpotential wie Gas-, Wasser-, Antennen- oder Datenleitungsanschlüsse sind aufzutrennen.

ANMERKUNG:

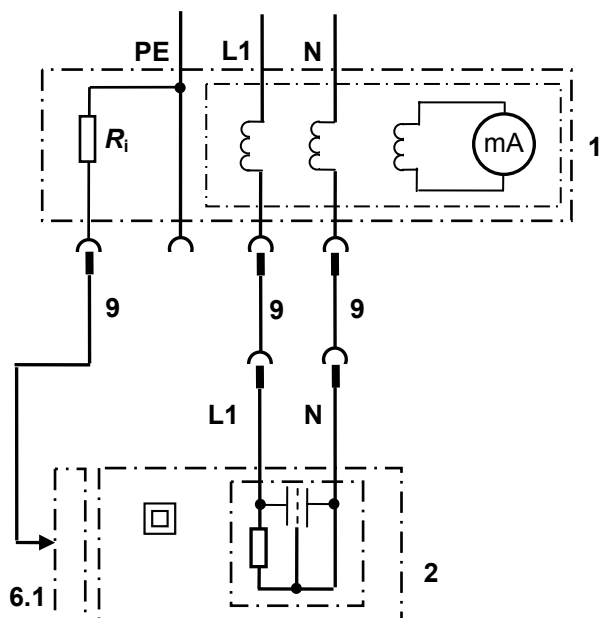
Wird der Berührungstrom von berührbaren leitfähigen Teilen von Geräten der Schutzklasse I, die nicht an den Schutzleiter angeschlossen sind, unter Anwendung des Differenzstromverfahrens gemäß Bild 8 bestimmt, dann enthält der ermittelte Messwert auch den Schutzleiterstrom. Deshalb ist das direkte Verfahren in diesen Fällen vorzuziehen.

5.6.4 Ist das Gerät mit einem ungepolten Netzstecker ausgerüstet oder darf sein Anschluss an das Netz unabhängig von der Polarität vorgenommen werden, so ist die Messung sowohl in allen Positionen des Schalters als auch des Steckers bzw. der Anschlussleitungen durchzuführen. Ergeben die Messungen unterschiedliche Werte, so ist der größte Wert als Messergebnis zu betrachten.

ANMERKUNG:

Bei mehrphasigen Geräten ist die Möglichkeit eines symmetrischen Fehlers zu beachten. In solchen Fällen kann durch Simulation des Ausfalles jeweils eines aktiven Leiters eine zusätzliche Beurteilung vorgenommen werden.

5.6.5 Der Berührungstrom darf nicht größer als 0,5 mA sein.



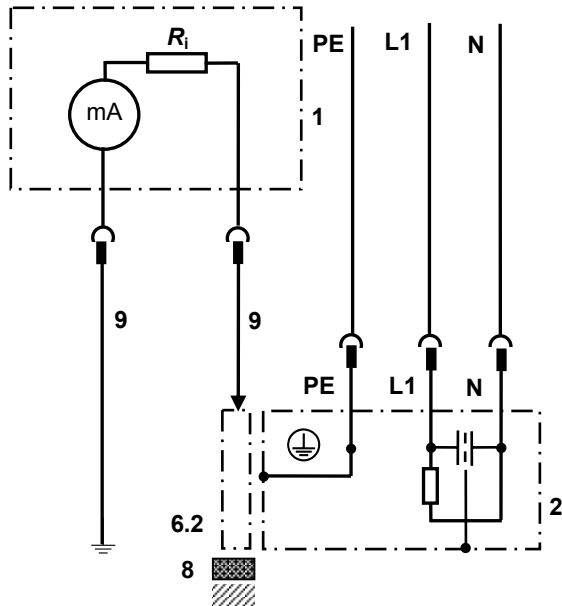
Legende

- 1 Messeinrichtung
- 2 Prüfobjekt
- 6.1 berührbare leitfähige Teile von Geräten der Schutzklassen II und III
- 9 Messleitungen (die Darstellung entspricht nicht den möglichen Varianten der Gestaltung dieser Messleitungen)
- R_i Innenwiderstand 1 k Ω bis 2 k Ω

Beispiel: Ortsveränderliches Gerät der Schutzklasse II.

Messung an allen berührbaren leitfähigen Teilen (6.1) des Körpers des Prüfobjekts (2).

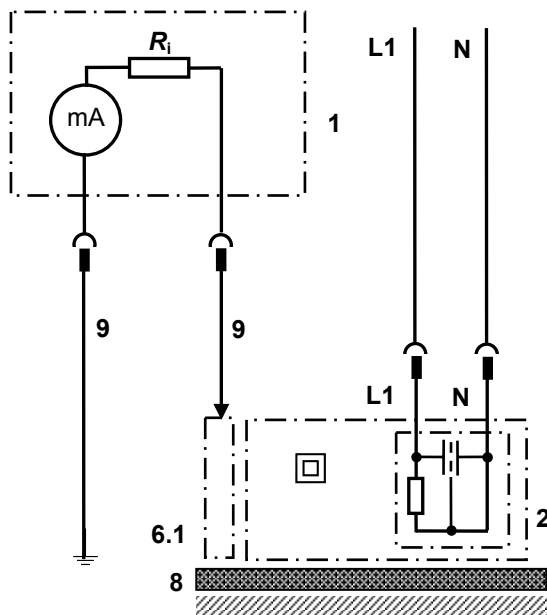
Bild 8 – Messung des Berührungstromes – Differenzstromverfahren



Beispiel: Ortsveränderliches Gerät der Schutzklasse I

Messung an allen berührbaren leitfähigen Teilen (6.2) des Körpers des Prüflings (2), die nicht an den Schutzleiter angeschlossen sind.

Bild 9a



Beispiel: Ortsveränderliches Gerät der Schutzklasse II

Messung an allen berührbaren leitfähigen Teilen (6.1) des Körpers des Prüflings (2).

Bild 9b

Bei Geräten der Schutzklasse I müssen bei diesem Verfahren nur die berührbaren leitfähigen Teile (6.2) des Körpers des Prüflings (2), die nicht an den Schutzleiter angeschlossen sind, gegenüber Teilen mit Erdpotential isoliert sein.

Bei Geräten der Schutzklasse II muss bei diesem Verfahren der gesamte Körper des Prüflings (2) gegenüber Teilen (6.1) mit Erdpotential isoliert sein.

ANMERKUNG: Die Darstellung gilt analog auch für mehrphasige Geräte.

Bild 9 – Messung des Berührungsstromes – Direktes Verfahren

Legende

- 1 Messeinrichtung
- 2 Prüfling
- 6.1 berührbare leitfähige Teile von Geräten der Schutzklassen II und III
- 6.2 berührbare leitfähige Teile von Geräten der Schutzklasse I die nicht mit dem Schutzleiter verbunden sind
- 8 isolierte Aufstellung des Prüflings
- 9 Messleitungen
(die Darstellung entspricht nicht den möglichen Varianten der Gestaltung dieser Messleitungen)
- R_i Innenwiderstand 1 k Ω bis 2 k Ω

5.7 Messung des Ersatzableitstromes

Die Messung des Ersatzableitstromes gemäß Bild 10 bzw. Bild 11 ist nach bestandener Isolationswiderstandsmessung ein alternatives Messverfahren zur Messung des Schutzleiterstromes gemäß 5.5 bzw. des Berührungsstromes gemäß 5.6.

5.7.1 Das zu prüfende Gerät ist vom Versorgungsnetz zu trennen und gemäß Bild 10 oder Bild 11 anzuschließen.

Um sicherzustellen, dass alle beanspruchten Isolierungen bei dieser Messung erfasst werden, ist darauf zu achten, dass Schalter, Temperaturregler usw. geschlossen sind.

5.7.2 Die Messungen sind bei Netzfrequenz und mit einer Leerlaufspannung von mindestens 25 V und höchstens 250 V durchzuführen. Bei einer Leerlaufspannung von mehr als 50 V darf der effektive Kurzschlussstrom 3,5 mA nicht übersteigen.

5.7.3 Der gemessene Wert ist so zu korrigieren, dass der Messwert dem einer Prüfung bei Netzennspannung entspricht.

ANMERKUNG:

Messgeräte gemäß DIN VDE 0404 führen diese Korrektur automatisch durch.

5.7.4 Bei Geräten der Schutzklasse I ist der Ersatzableitstrom gemäß Bild 10 zu messen.

- Der Wert des Ersatzableitstromes darf nicht mehr als 3,5 mA betragen.
- Bei ortsfesten Geräten der Schutzklasse I mit Heizelementen mit einer Gesamtanschlussleistung größer 3,5 kW darf der Ersatzableitstrom nicht größer als 1 mA je kW Heizleistung mit einem Höchstwert von 10 mA sein.
- Bei Geräten, bei welchen in den Gerätebestimmungen höhere Werte zulässig sind, dürfen diese Grenzwerte angewendet werden.

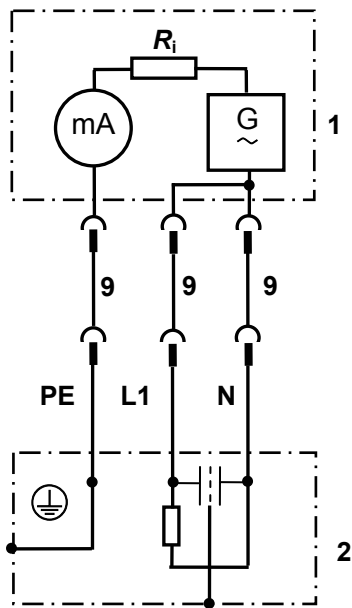
Bei Geräten mit allpoliger Abschaltung und symmetrischer kapazitiver Schaltung darf der gemessene Wert des Ersatzableitstromes zur Bewertung nach diesem Verfahren halbiert werden.

Der Ersatzableitstromgrenzwert von 7 mA ist an den Grenzwert des Schutzleiterstromes mit 3,5 mA angeglichen. Da die Messung prinzipbedingt höhere Messwerte ergeben kann, darf als Referenzverfahren eine Messung gemäß 5.5 bzw. 5.6 herangezogen werden.

Die Messwerthalbierung darf nicht vorgenommen werden, wenn keine allpolige Netztrennung (zB nur einpoliger Funktionsschalter) ausgeführt ist.

5.7.5 Bei Geräten der Schutzklasse II und bei berührbaren leitfähigen Teilen von Geräten der Schutzklasse I, die nicht mit dem Schutzleiter verbunden sind, ist der Ersatzableitstrom gemäß Bild 11 zu messen.

Der Wert des Ersatzableitstromes darf 0,5 mA nicht überschreiten.



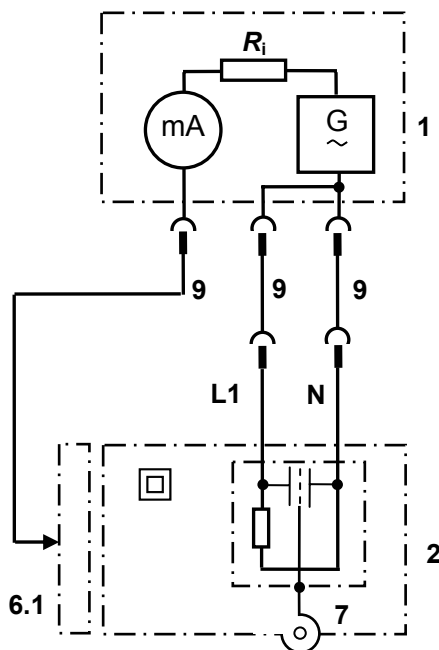
Legende

- 1 Messeinrichtung
- 2 Prüfling
- 9 Messleitungen
 (die Darstellung entspricht nicht den möglichen Varianten der Gestaltung dieser Messleitungen)
- R_i Innenwiderstand 1 k Ω bis 2 k Ω

Beispiel: Ortsveränderliches Gerät der Schutzklasse I.

ANMERKUNG:
 Die Darstellung gilt analog auch für mehrphasige Geräte.

Bild 10 – Messung des Schutzleiterstromes – Ersatzableitstrommessung



Legende

- 1 Messeinrichtung
- 2 Prüfling
- 6.1 berührbare leitfähige Teile von Geräten der Schutzklassen II und III
- 7 Berührbares leitfähiges Teil, zB Antenne
- 9 Messleitungen
 (die Darstellung entspricht nicht den möglichen Varianten der Gestaltung dieser Messleitungen)
- R_i Innenwiderstand 1 k Ω bis 2 k Ω

Beispiel: Ortsveränderliches Gerät der Schutzklasse II.

Messung an allen berührbaren leitfähigen Teilen (6.1) des Körpers des Prüflings.

Bild 11 – Messung des Berührungstromes – Ersatzableitstrommessung

5.8 Funktionsprüfung

5.8.1 Nach Instandsetzen, Ändern und Beendigung der elektrischen Sicherheitsprüfungen ist eine Funktionsprüfung des Gerätes durchzuführen. Durch diese Prüfung ist der bestimmungsgemäße Gebrauch darzustellen, um festzustellen, dass keine offensichtliche Funktions- oder Sicherheitsmängel bestehen.

Gegebenenfalls sind Instandhaltungs- bzw. Instandsetzungs-Anweisungen des Herstellers bzw. des Importeurs heranzuziehen.

Verkürzte Teilprüfungen können ausreichend sein.

5.8.2 Bei Wiederkehrenden Prüfungen können diese Prüfungen auf die ordnungsgemäße Funktion von betriebsmäßig wirkenden Sicherheitseinrichtungen eingeschränkt werden.

ANMERKUNG:

Als betriebsmäßig wirkende Sicherheitseinrichtungen sind zB Sicherheitsverriegelungen, wie Türverriegelungsschalter von Waschmaschinen, zwangsgeführte Schaltmittel zum Spannungsfreisalten von Bedienungs- oder Wartungsbereichen bei Büromaschinen uÄ. anzusehen. Ebenso fällt die Funktionskontrolle von Ein-Tastern bei handgeführten Elektrowerkzeugen, Not-Aus-Einrichtungen usw. darunter.

5.9 Prüfung der Aufschriften

Das Vorhandensein der Aufschriften, die der Sicherheit dienen, zB Warnhinweise, Angaben zur Drehrichtung, sowie der betriebsmäßig erforderlichen Gerätenenddaten (zB Typenschild) ist zu kontrollieren, gegebenenfalls in geeigneter Form zu erneuern, zu ergänzen oder zu berichtigen.

6 Dokumentation

6.1 Die durchgeführten Prüfungen gemäß Abschnitt 5 sind in geeigneter Weise zu dokumentieren.

Die Aufzeichnung der Messwerte wird empfohlen.

6.2 Über Änderungen an elektrischen Geräten sind Aufzeichnungen zu führen, die dem Betreiber bzw. Auftraggeber zur Ergänzung seiner Geräteunterlagen zu überlassen sind.

ANMERKUNG 1:

Bei einfachen Änderungen, Tausch von Einzelteilen, sind die üblicherweise erstellten Materiallisten oder Reparaturbelege als ausreichend anzusehen, wenn dadurch die Nachvollziehbarkeit sowie die Identifikation von getauschten oder geänderten Bauteilen gegeben ist.

ANMERKUNG 2:

Auf das besondere Erfordernis der Nachvollziehbarkeit, insbesondere bei begründeten Einschränkungen des Prüfungsfanges wird hingewiesen. Auch aus rechtlichen Überlegungen und Qualitätssicherungsgründen kann es erforderlich sein, alle Maßnahmen im Zusammenhang mit Instandsetzung, Änderungen bzw. die Ergebnisse der Prüfungen in schriftlicher Form vorweisen zu können.

6.3 Ist die Sicherheit des Gerätes festgestellt, so darf dem Betreiber oder Auftraggeber die Sicherheit des behandelten Gerätes schriftlich mit dem Text

“Geprüft gemäß ÖVE/ÖNORM E 8701“

bescheinigt werden.

6.4 Erweist sich ein Gerät im Sinne dieser Bestimmungen als nicht sicher, ist dies am Gerät deutlich zu kennzeichnen, und der Betreiber ist schriftlich über die vom Gerät ausgehenden Gefahren in Kenntnis zu setzen.

ANMERKUNG:

Erforderliche Maßnahmen für Geräte, bei welchen gefahrbringende Mängel festgestellt werden, sind in ÖVE EN 50110-1:1997-06, Abschnitt 4.1.102 enthalten.

7 Messeinrichtungen

7.1 Allgemeines

Für die, in dieser ÖVE/ÖNORM beschriebenen Prüfungen, sind Messgeräte entsprechend den Normen DIN VDE 0404 (alle Teile) bzw. ÖVE EN 61557 bzw. ÖVE/ÖNORM EN 61557 (alle Teile) oder solche Messgeräte oder/und Messbedingungen zu verwenden, die nachvollziehbare, gleiche Messergebnisse sicherstellen.

Während der Prüfung muss sichergestellt sein, dass auch bei fehlerhaften zu prüfenden Geräten der Benutzer oder unbeteiligte Dritte nicht gefährdet und das Messgerät bzw. das zu prüfende Gerät nicht beschädigt werden können.

7.2 Anforderungen

Messeinrichtungen für die in dieser ÖVE/ÖNORM enthaltenen Prüfungen müssen mindestens zu den Festlegungen der Normen DIN VDE 0404 Teil 1:1988-07 und DIN VDE 0404 Teil 2:1988-07 folgende Anforderungen erfüllen:

- Es sind nur Messeinrichtungen zu verwenden, die ÖVE/ÖNORM EN 61010-1 sowie den grundlegenden Anforderungen der Normenreihe ÖVE EN 61557 bzw. ÖVE/ÖNORM EN 61557 entsprechen.
- Das Zubehör für die Prüfeinrichtungen muss ÖVE EN 61010-2-031 und ÖVE EN 61010-2-032 entsprechen.
- Bei bestimmungsgemäßem Gebrauch dürfen die Messeinrichtungen den Prüfenden oder unbeteiligten Personen nicht gefährden.
- Die Betriebsmessabweichung der jeweiligen Messfunktionen darf im gekennzeichneten Bereich oder in dem vom Hersteller angegebenen Bereich $\pm 15\%$, berechnet nach den Vorgaben von ÖVE EN 61557-1, nicht überschreiten. Bei Verwendung von Stromzangen ist der Fremdfeldeinfluss, entsprechend der Herstellerangaben, zusätzlich zu berücksichtigen.
- Für die Prüfungen dürfen in den Messeinrichtungen die Schutzleiterverbindungen unterbrochen werden, wenn durch eine andere geeignete Maßnahme der Schutz gegen elektrischen Schlag (gemäß ÖVE/ÖNORM EN 61010-1) sichergestellt ist.
- In den Messeinrichtungen muss bei den Messungen gemäß 5.3, 5.4, 5.7 sowie bei dem Differenzstromverfahren gemäß 5.5.2 und 5.6.3 die galvanische Trennung der Messschaltungen vom Netz und vom Netzschutzleiter sichergestellt sein. Eine Verbindung mit dem Netzschutzleiter ist zugelassen, wenn durch die Messeinrichtung parallele Erdverbindungen berücksichtigt oder in geeigneter Weise angezeigt werden.

7.3 Messeinrichtung zur Messung des Schutzleiterstromes gemäß 5.5

7.3.1 Die Messeinrichtung für das **direkte Verfahren** muss

- die Durchführung der Messungen gemäß Bild 6 ermöglichen
- einen Innenwiderstand von maximal $5\ \Omega$ haben; bei höheren Widerständen sind Maßnahmen zu treffen, die das Auftreten von gefährlichen Berührungsspannungen vermeiden
- den gemessenen Strom als Effektivwert angeben.

Während der Messung muss durch geeignete Maßnahmen der Schutz gegen elektrischen Schlag (gemäß ÖVE/ÖNORM EN 61010-1) sichergestellt sein.

Die isolierte Aufstellung des Prüflings während der Messung muss sichergestellt werden. Auf die Notwendigkeit kann durch einen automatischen Warnhinweis durch die Prüfeinrichtung oder durch eine deutlich sichtbare Aufschrift "Prüfling isoliert aufstellen" an der Prüfeinrichtung hingewiesen werden.

7.3.2 Die Messeinrichtung für eine Messung gemäß dem **Differenzstromverfahren** muss

- die Durchführung der Messungen gemäß Bild 7 ermöglichen
- den gemessenen Strom als Effektivwert angeben.

7.4 Messeinrichtung zur Messung des Berührungsstromes gemäß 5.6

Die Messeinrichtung muss

- die Durchführung der Messungen gemäß Bild 8 bzw. Bild 9 ermöglichen
- den gemessenen Strom als Effektivwert angeben
- einen Innenwiderstand von mindestens $1\ \text{k}\Omega$ bis zu einem Höchstwert von $2\ \text{k}\Omega$ haben.

Bei versehentlichem Anschluss der Strommessschaltung an eine Spannung bis zu 120% der Netznennspannung dürfen der Benutzer nicht gefährdet und die Prüfschaltung nicht beschädigt werden.

Falls im Messpfad ein Überstromschutz vorhanden ist, muss dessen Ansprechen eindeutig signalisiert werden oder erkennbar sein.

7.5 Messeinrichtung zur Messung des Ersatzableitstromes gemäß 5.7

Die Messeinrichtung muss

- die Durchführung der Messungen gemäß Bild 10 bzw. Bild 11 ermöglichen
- den Anforderungen von 5.7.2 und 5.7.3 entsprechen
- einen Innenwiderstand von mindestens $1\ \text{k}\Omega$ bis zu einem Höchstwert von $2\ \text{k}\Omega$ haben.

Anhang A (informativ): Prüfablaufscheema

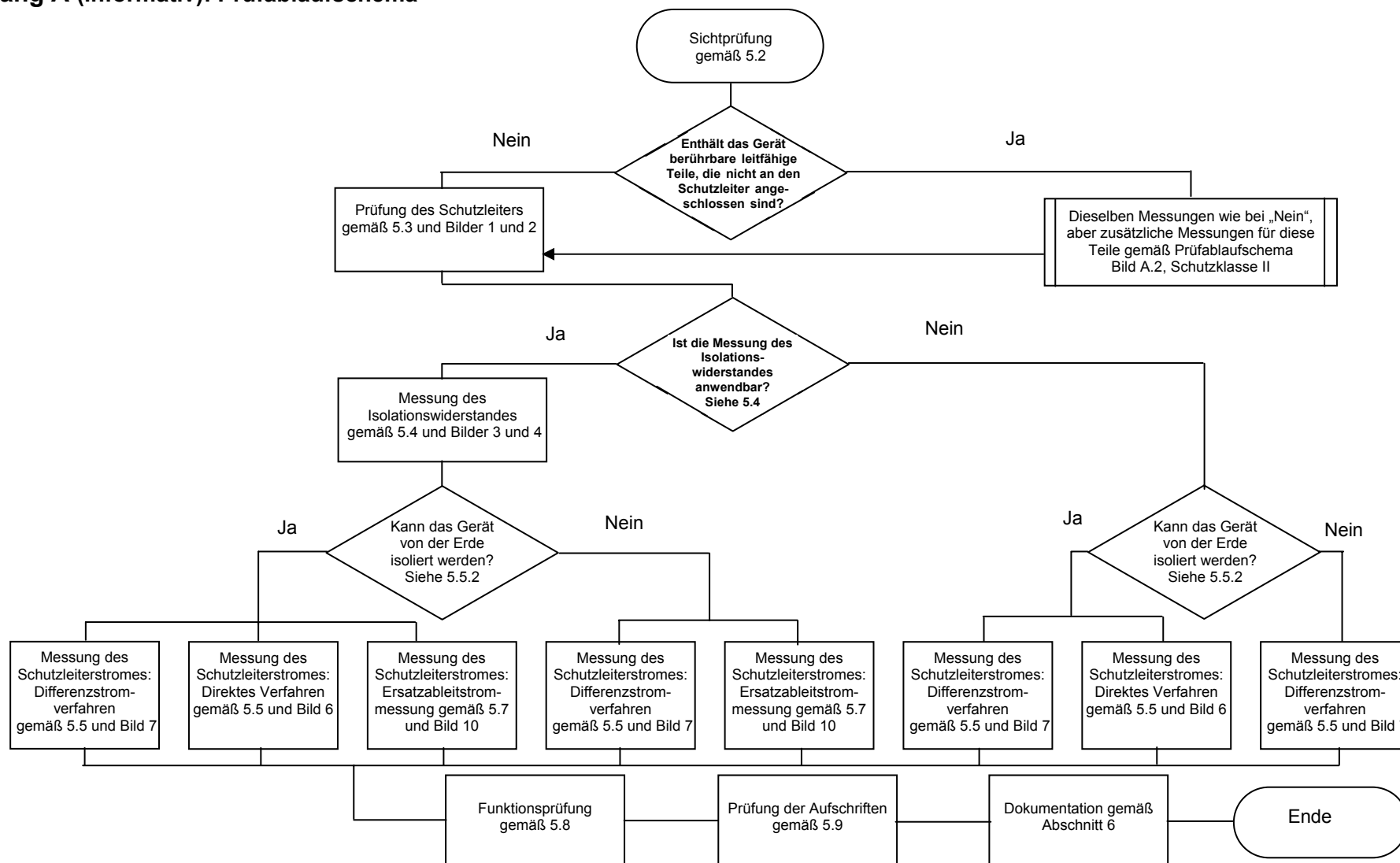


Bild A.1 – Prüfablaufscheema für die Prüfung der elektrischen Sicherheit nach Instandsetzung und Reparatur bzw. für die Wiederkehrende Prüfung von Geräten der Schutzklasse I

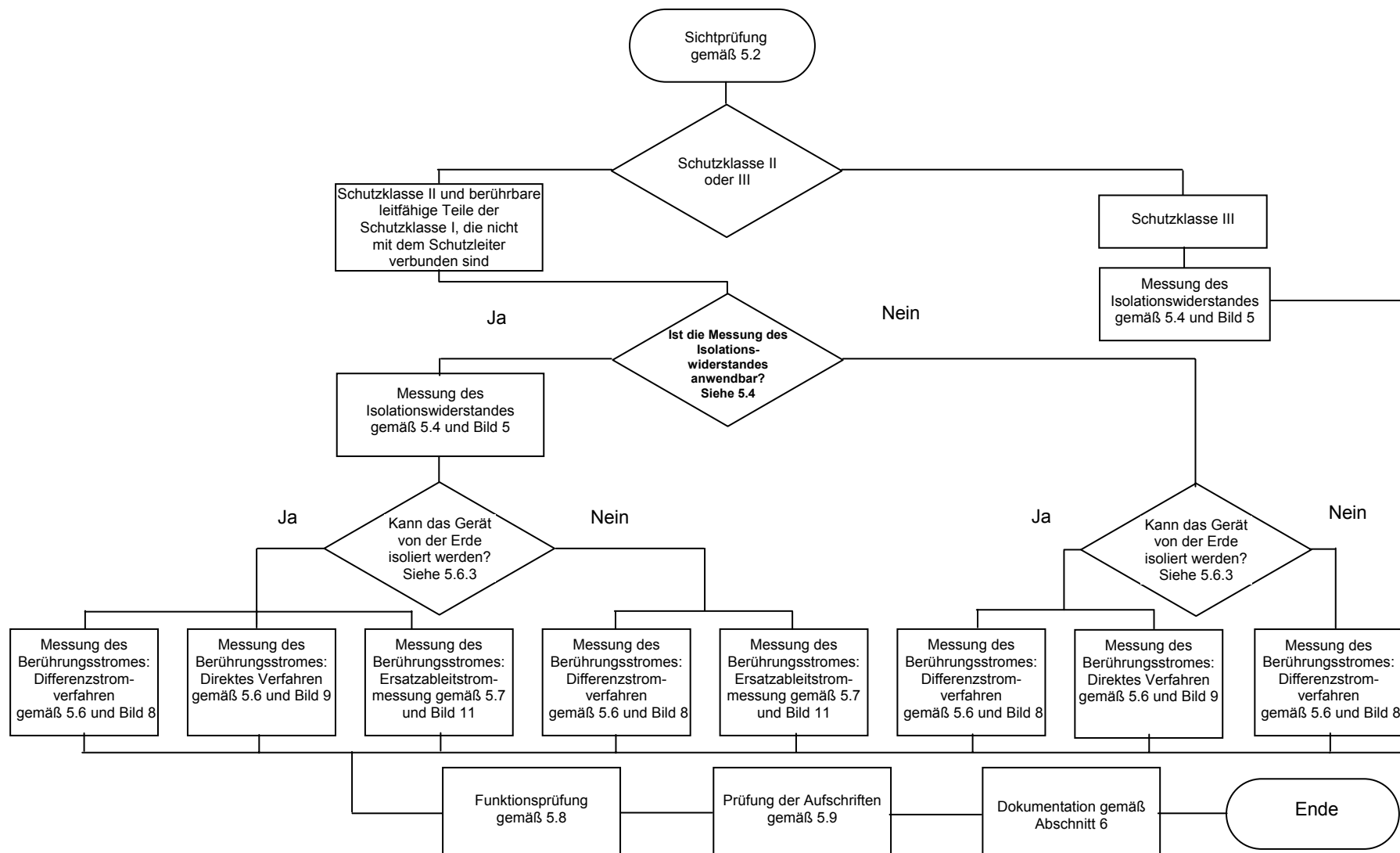


Bild A.2 – Prüfablaufschaema für die Prüfung der elektrischen Sicherheit nach Instandsetzung und Reparatur bzw. für die Wiederkehrende Prüfung von Geräten der Schutzklassen II und III und schutzisolierte Bereiche bei Geräten der Schutzklasse II

Anhang B (informativ): Erläuterungen

Zu 4.1 Anforderungen

Die Befugnis, in welcher Art und Weise Personen derartige Arbeiten durchführen dürfen ist im Elektrotechnikgesetz 1992 (ETG 1992, § 12) festgelegt.

ETG 1992, § 12, Absätze (1) bis (3) lauten:

„§ 12. (1) Die Befugnis zur gewerbsmäßigen Herstellung, Änderung oder Instandhaltung von elektrischen Anlagen und Betriebsmitteln richtet sich nach den gewerberechtl. Vorschriften. Die Bestimmungen des Ziviltechnikergesetzes, BGBl. Nr. 146/1957 in der jeweils geltenden Fassung, bleiben dadurch unberührt.

(2) Die nicht gewerbsmäßige Herstellung, Änderung oder Instandhaltung von elektrischen Anlagen und elektrischen Betriebsmitteln ist nur solchen Personen gestattet, welche die hierzu erforderlichen Kenntnisse und Fähigkeiten besitzen oder die Arbeit wenigstens unter der Aufsicht solcher Personen durchführen.

(3) Die Kenntnisse und Fähigkeiten (Abs. 2) sind insbesondere bei jenen Personen anzunehmen, bei denen die Voraussetzungen für die Erlangung der Befugnis zur Installation der betreffenden elektrischen Anlagen beziehungsweise der elektrischen Betriebsmittel gegeben sind.“

Zu 4.2 Anforderungen

Entsprechend den generellen Schutzziele im Sinne dieser ÖVE/ÖNORM, soll dem Gerätebenutzer sowohl nach Reparaturen als auch nach einer Wiederkehrenden Prüfung, ein insgesamt für die Weiterverwendung sicheres Gerät zur Verfügung stehen. Aufgrund dieses Aspektes, ist eine Einschränkung des Prüfumfanges auf ausschließlich elektrische Sicherheitsmerkmale (Berührungsschutz, Isolationszustand, Schutzleiterverbindungen usw.) nicht zielführend.

Unter Berücksichtigung des Zeitpunktes der Geräteherstellung und den tatsächlichen Verwendungsbedingungen sind daher auch weitere, von den Geräten ausgehende Gefahren, wie zB fehlende, überaltete oder nicht mehr zufrieden stellend arbeitende mechanische Schutzeinrichtungen usw., mitzubeurteilen.

Ohne Beachtung dieser, in den besonderen Gerätebestimmungen enthaltenen, zusätzlichen Sicherheitskriterien bzw. der erforderlichen Maßnahmen, ist eine dahingehend zufrieden stellende Instandsetzung und Prüfung oder Bewertung im Zuge einer Wiederkehrenden Prüfung nicht möglich (zB bei Mikrowellenherden, Kühlgeräten mit explosiblen Kältemitteln, Handkreissägen usw.)

Da insbesondere bei älteren Geräten Bauart bedingt, deren sicherheitstechnische Ausrüstung nicht dem neuesten Stand entsprechen kann, ist daher durch eine Risikoabwägung unter Berücksichtigung der erwartbaren bzw. vorgefundenen Bedingungen, eine Beurteilung vorzunehmen. Eine Reduktion von derart ermittelten Gefahren, die im Zuge der Weiterverwendung zu erwarten sind, kann zB durch entsprechende Nachrüstung oder durch Festlegung von Verwendungsbeschränkungen erreicht werden.

Zu 4.5 Anforderungen

Die Festlegung, dass bei Wiederkehrenden Prüfungen keine weiteren Zerlegungsarbeiten vorgenommen werden, bedeutet jedoch, dass alle ohne Werkzeug abnehmbaren Teile und vom Benutzer lt. Betriebsanleitung des Geräteherstellers zu bedienenden Wartungsbereiche (zB Batteriefächer, Befüllungsbereiche von Warenausgabe-geräten usw.) zu kontrollieren sind.

Andererseits ist eine klare Abgrenzung des Prüfumfanges für Wiederkehrende Prüfungen und jene nach Reparaturen erforderlich. Muss ein Gerät im Zuge der Wiederkehrenden Prüfung zerlegt werden (um zB eine endgültige Beurteilung des Zustandes der Schutzmaßnahmen vorzunehmen, bei fehlendem Typenschild oder auf Verdacht von unsachgemäßen Modifikationen), findet ein Übergang des Prüfvorganges, hin zu einer derart erweiterten Prüfung, wie sie im Rahmen der Instandsetzung erforderlich ist, statt. So können etwa durch die Zerlegungsarbeiten entstandene sicherheitsmindernde Veränderungen durch die erweiterte Kontrolle erkannt werden.

Zu 5.1 Prüfungen – Allgemeines

Der Isolationszustand eines Gerätes ist daher durch

- eine Isolationswiderstandsmessung und zusätzlich
- eine Ableitstrommessung mit Netzspannung (Schutzleiterstrom bzw. Berührungsstrom)

zu kontrollieren.

Durch diese zusätzliche Messung wird dem immer größer werdenden Anteil von Geräten mit kapazitiven Ableitströmen usw. Rechnung getragen. Anstelle der Ableitstrommessung kann auch die schon bisher angewendete Ersatzableitstrom-Messmethode vorgenommen werden. Dadurch ist es möglich, in vielen Anwendungsfällen die bisher genutzten Prüfgeräte weiter zu verwenden. Es ist daher nicht zwingend erforderlich, in diesen Fällen neue Prüfgeräte für die Schutzleiterstrom- sowie Berührungsstrommessung sofort anzuschaffen.

Von diesem vorgegebenen Messvorgang darf abgewichen werden, wenn

- die Isolationswiderstandsmessung technisch nicht vollständig durchführbar ist, zB bei Geräten, die ohne das Anschließen an Netzspannung nicht oder nicht vollständig einschaltbar sind
- durch die Leerlaufgleichspannung der Isolationswiderstandsmesseinrichtung (bis zu 750 V) mit Gerätebeschädigungen gerechnet werden muss
- bei Wärmegeräten mit einer Nennleistung größer 3,5 kW ein Isolationswiderstand kleiner als 0,3 M Ω gemessen wurde.

In diesen Fällen

- wird die Messung des Schutzleiter- bzw. Berührungsstromes vorgenommen
- darf die Ersatzableitstrommessung nicht anstelle der Schutzleiterstrom- bzw. Berührungsstrommessung angewendet werden
- ist zu berücksichtigen, dass die leitfähigen Teile des Prüflings infolge eines Isolationsfehlers eine gefährliche Spannung annehmen können.

Durch die erweiterten Möglichkeiten der Anwendung von Messmethoden ist es daher praktisch in den meisten Fällen möglich (zB auch die Durchführung der Schutzleiterstrom- bzw. Berührungsstrommessung durch Verwendung geeigneter Stromzangen) eine ausreichende Prüfaussage über den Isolationszustand des zu prüfenden Gerätes im Sinne dieser ÖVE/ÖNORM zu treffen.

Durch die Anwendung der zusätzlichen Messmethoden wird andererseits berücksichtigt, dass bei Geräten mit Steuer- und Regeleinrichtungen bzw. elektronischen Schaltelementen, eine Beurteilung des Isoliervermögens aller Stromkreise und Betriebszustände erst durch das Anlegen der Netzspannung möglich ist. Dieses Faktum wurde bisher in der Praxis oftmals übersehen und kann dadurch vermieden werden.

So kann auch durch die Wahl einer für die Geräteart geeigneten Messmethode die Gefahr von Funktionsbeschädigungen, zB bei informationstechnischen Einrichtungen, verringert werden.

Eine Abweichung von dem, in dieser ÖVE/ÖNORM festgelegten grundsätzlichen Messvorgang, wie sie in den Vorgängerbestimmungen (ÖVE-HG 701, Teil 1/1985) enthalten war, ist daher nicht mehr erforderlich. Andererseits wurde beibehalten, dass bei Reparaturen, die Vorort durchgeführt werden und in keiner Weise eine Zerlegung von für die Sicherheit maßgeblichen Teile erfordern (wie zB die Erneuerung eines einfachen, von außen anbringbaren Abflussschlauches einer Waschmaschine uÄ), der Prüfumfang auf das erforderliche Maß eingeschränkt werden darf.

Grundsätzlich gilt jedoch, dass jedwede Einschränkung, wie sie auch betriebsbedingt bei Wiederkehrenden Prüfungen auftreten kann, schriftlich festgehalten (Begründung) werden soll.

Zu 5.3 Prüfung des Schutzleiters

Für die Beurteilung längerer Anschlussleitungen wurden klare Grenzwerte festgelegt, die auch für Leitungsroller und Verlängerungsleitungen usw. anwendbar sind.

Die bisher fehlenden Anforderungen an den Schutzleiter-Prüfstromkreis wurden ergänzt.

Zu 5.4 Messung des Isolationswiderstandes

Der Mindestisolationswiderstand bei Geräten der Schutzklasse I wurde von 0,5 M Ω auf 1 M Ω angehoben.

Bei Wärmegeräten der Schutzklasse I wurde ein Mindestwert für den Isolationswiderstand von 0,3 M Ω neu festgelegt.

Zu 5.5 Messung des Schutzleiterstromes

Im Vergleich mit der direkten Messung des Schutzleiterstromes hat das Differenzstrom-Messverfahren den Vorteil, dass es nicht erforderlich ist, das zu prüfende Gerät bzw. die zu prüfenden leitfähigen Teile gegenüber Erde durch eine entsprechende Aufstellung zu isolieren. Daher müssen auch nicht alle Verbindungen (Daten-, Antennenleitungen usw.) bei der Messung vom Gerät abgetrennt werden.

Durch Herstellung von unterschiedlichen Schalterstellungen, Netzanschluss- und Betriebsbedingungen soll sichergestellt werden, dass der höchste in der Praxis auftretende Ableitstrom erfasst wird.

Die zulässigen Ausnahmen vom generellen Grenzwert für den Schutzleiterstrom wurden gegenüber VDE 0701-1:2000 klarer dargestellt:

- Für Wärmegeräte größer 3,5 kW wurde ein Höchstwert festgelegt.
- In einigen Gerätebestimmungen (zB bei Großküchenwärmegeräten) sind keine Ableitstromhöchstwerte oder abweichende Werte festgelegt. Falls in diesen Fällen bei der Messung des Schutzleiterstromes die höchstzulässigen Werte nach dieser ÖVE/ÖNORM überschritten werden, können die Grenzwerte der Gerätebestimmungen als Beurteilungsgrundlage dienen. Die zusätzlich erforderlichen Bedingungen im Rahmen des Anschlusses eines derartigen Gerätes an die Anlage sind jedoch zu berücksichtigen.
- Die Schutzleiterstrommessung von Geräten der Informationstechnik mit "Hohem Ableitstrom" ist gemäß den Gerätebestimmungen durchzuführen und zu bewerten. Vor allem ist auch bei Reparaturen auf die Einhaltung der zusätzlichen Maßnahmen zu achten.

Zu 5.6 Messung des Berührungsstromes

Hinsichtlich des Vorteils des Differenzstromverfahrens und der Herstellung des ungünstigsten Messwertes wird auf 5.5 verwiesen.

Zu 5 Messung des Ersatzableitstromes

Die Grenzwerte und Ausnahmen sind an jenen des Schutzleiterstromes gemäß 5.5 orientiert. Aufgrund der besonderen Regelungen hinsichtlich der Bewertung entsteht dadurch keine Verschärfung für Altgeräte die bisher gemäß ÖVE-HG 701, Teil 1:1985 beurteilt wurden.

Zu 6 Dokumentation

Die Aufzeichnung der Maßnahmen und Prüfergebnisse ist aus unterschiedlichsten Überlegungen unverzichtbar, darf aber auf das Maß der eventuell erforderlichen Nachvollziehbarkeit beschränkt bleiben, zB bei der Prüfung mit Messgeräten mit Gut/Schlecht-Anzeige durch Angabe des Gerätes, Messbereichseinstellung usw.

Die Möglichkeit der Bescheinigung "Geprüft gemäß ÖVE/ÖNORM E 8701" (zB auch auf der Reparatturrechnung oder als Geräteaufkleber) hat sich in der Vergangenheit als Bestätigung und Prüfanreiz bewährt und ist daher (im Gegensatz zu VDE 0701-1:2000) weiterhin Teil dieser ÖVE/ÖNORM.

Zu 7.1 Messeinrichtungen – Allgemeines

Die Forderung, dass mit den zur Anwendung kommenden Messausrüstungen gleiche Prüfaussagen erzielt werden müssen, beinhaltet auch, dass die Messgeräte in regelmäßigen Abständen entsprechend der Herstellerangaben zu überprüfen und zu kalibrieren sind.

Zur Vermeidung von Gefährdungen im Zuge der elektrischen Prüfungen wird auf die Einhaltung der Festlegungen entsprechend ÖVE/ÖNORM EN 50191 hingewiesen.

Zu 7.4 Messeinrichtungen – Berührungsstrommessung

Der festgelegte Innenwiderstand des Messgerätes wurde auf den in anderen Bestimmungen üblichen Wert von 1 k Ω abgesenkt, der höchstzulässige Wert von 2 k Ω beibehalten. Dadurch ist die Kompatibilität des in der Praxis zur Verfügung stehenden Messgeräteparks erweitert.

Anhang C (informativ): Literaturhinweise

ÖVE-HG 701, Teil 1	Instandsetzung, Änderung und Prüfung elektrischer Geräte für den Hausgebrauch und ähnliche Zwecke – Teil 1: Allgemeine Bestimmungen
ÖVE/ÖNORM EN 50191	Errichten und Betreiben elektrischer Prüfanlagen
DIN VDE 0701-1	Instandsetzung, Änderung und Prüfung elektrischer Geräte – Teil 1 Allgemeine Anforderungen
DIN VDE 0702-1	Wiederholungsprüfungen an elektrischen Geräten
BGBl. Nr. 146/1957	Zivilingenieurgesetz idgF
BGBl. Nr. 106/1992	Elektrotechnikgesetz 1992 – ETG 1992