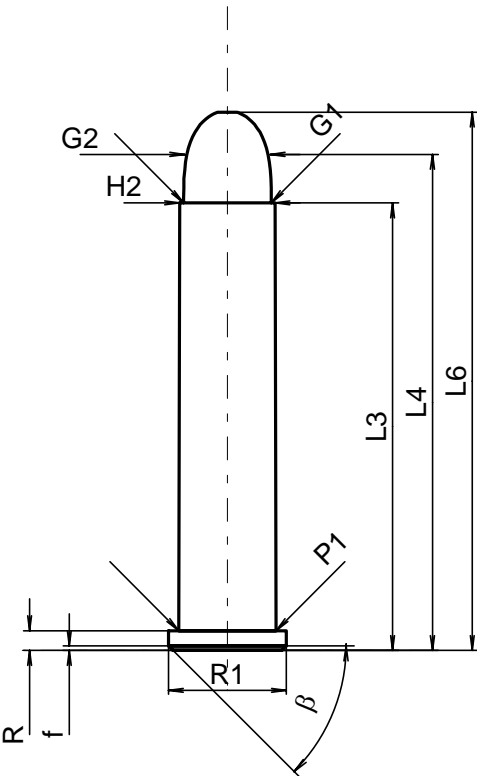
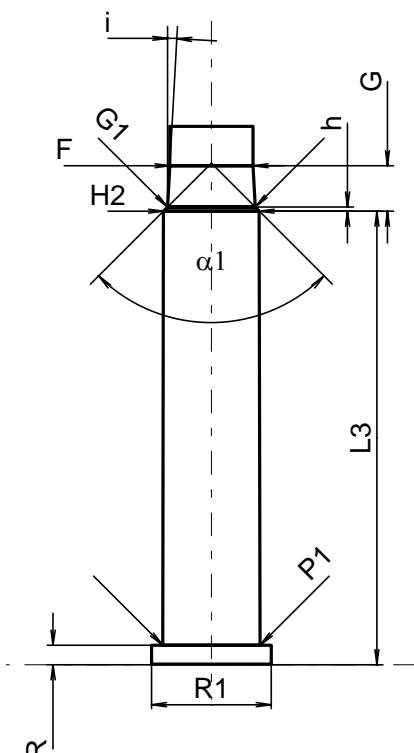
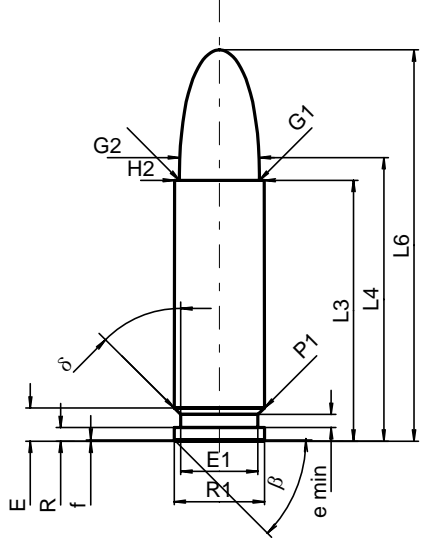
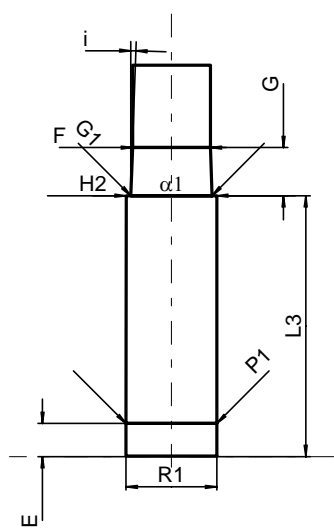


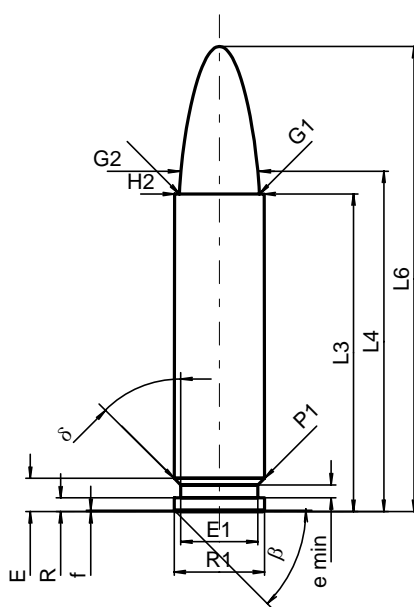
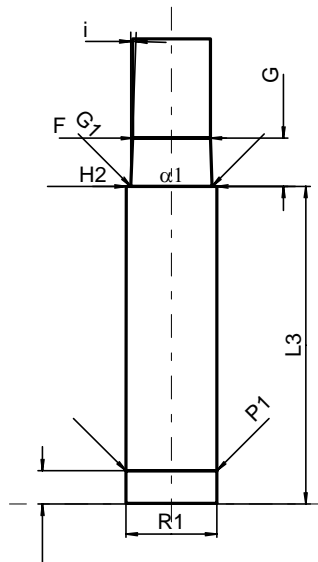
<b>C.I.P.</b>	<b>5,45x18</b> Ursprungsland: SU	<b>TAB.</b>	<b>IV</b>
		<b>Datum</b>	<b>93-05-24</b>
		<b>Revision</b>	<b>00-06-07</b>
	<p align="center"><b>PATRONE MAXI</b></p> <p><b>Längen</b></p> <p>L1* = 12.07 -0.20 L2 = 14.00 -0.20 L3<sup>1)</sup> = 18.03 -0.25 L4 = L5 = L6 = 25.00</p> <p><b>Hülsenboden</b></p> <p>R = 1.13 -0.25 R1 = 7.64 R3 = E = 2.90 E1 = 6.58 e min = <math>\delta = 16^{\circ}40'10''</math> f = <math>\beta =</math></p> <p><b>Pulverkammer</b></p> <p>P1* = 7.64 P2* = 7.40 -0.20</p> <p><b>Schulterkonus</b></p> <p><math>\alpha = 32^{\circ}54'28''</math> S = 24.60 r1 min = r2 =</p> <p><b>Hülsenhals</b></p> <p>H1* = 6.26 H2<sup>1)</sup> = 6.26</p> <p><b>Geschoss</b></p> <p>G1<sup>1)</sup> = 5.63 G2 = F = L3+G<sup>1)</sup> = 21.89</p> <p><b>Drücke (Energien)</b> <b>Mech. elektr. Wandler</b></p> <p>Pmax = 1750 bar PK = 2013 bar PE = 2275 bar M = 9.00</p> <p><b>Verschiedene Daten</b></p> <p>Fe = 0.20 delta L =</p>	<p align="center"><b>PATRONELAGER MINI</b></p> <p><b>Längen</b></p> <p>L1* = 11.70 L2* = 13.72 L3<sup>1)2)</sup> = 18.15 +0.10</p> <p><b>Stoßboden</b></p> <p>R<sup>1)</sup> = 1.05 R1 = 7.70 R2 = R3 = r =</p> <p><b>Pulverkammer</b></p> <p>E = 3.35 P1<sup>1)2)</sup> = 7.65 +0.03 P2<sup>2)</sup>* = 7.50 +0.02</p> <p><b>Schulterkonus</b></p> <p><math>\alpha^{1)} = 31^{\circ}30'56''</math> S = 25.00 r1 max = r2 =</p> <p><b>Hülsenhals</b></p> <p>H1* = 6.36 H2<sup>1)2)</sup> = 6.30 +0.02</p> <p><b>Geschossübergang</b></p> <p>G1<sup>1)2)*</sup> = 5.80 +0.03 G<sup>1)*</sup> = 3.86 <math>\alpha 1 = 180^{\circ}</math> h = s = i<sup>1)</sup> = <math>2^{\circ}35'45''</math> w =</p> <p><b>Lauf</b></p> <p>F<sup>1)2)*</sup> = 5.45 +0.02 Z<sup>1)2)</sup> = 5.60 +0.03</p> <p><b>Züge</b></p> <p>b = 2.00 N = 6 u = 270.00 Q<sup>3)</sup> = 24.25 mm<sup>2</sup></p>	
			<p>Maßstab 1.5:1</p> <p>Maße in &lt;&lt; mm &gt;&gt; Maße und Toleranzen für Messläufe siehe Anhang .</p>

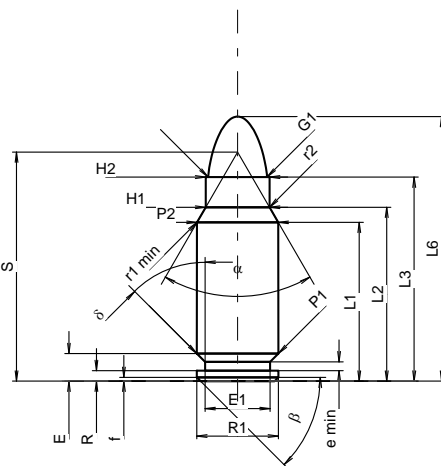
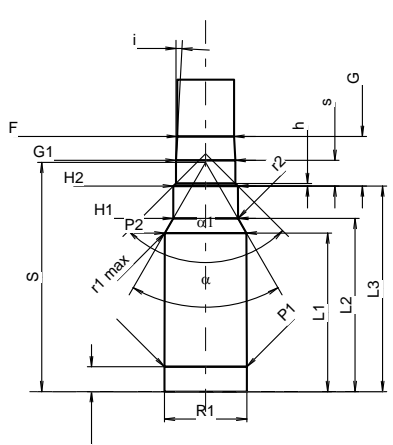
<b>C.I.P.</b>	<b>5,75 Velodog</b> Ursprungsland: FR	<b>TAB.</b>	<b>IV</b>
		<b>Datum</b>	<b>84-06-14</b>
		<b>Revision</b>	<b>00-06-07</b>
	<b>PATRONE MAXI</b>	<b>PATRONENLAGER MINI</b>	
	<p><b>Längen</b></p> <p>L1 =</p> <p>L2 =</p> <p>L3<sup>1)</sup> = 29.60</p> <p>L4 = 32.80</p> <p>L5 =</p> <p>L6 = 35.60</p> <p><b>Hülsenboden</b></p> <p>R<sup>1)</sup> = 1.30 -0.25</p> <p>R1 = 7.80</p> <p>R3 =</p> <p>E =</p> <p>E1 =</p> <p>e min =</p> <p>delta =</p> <p>f = 0.30</p> <p>beta = 45°</p> <p><b>Pulverkammer</b></p> <p>P1 = 6.42</p> <p>P2 =</p> <p><b>Schulterkonus</b></p> <p>alpha =</p> <p>S =</p> <p>r1 min =</p> <p>r2 =</p> <p><b>Hülsenhals</b></p> <p>H1 =</p> <p>H2<sup>1)</sup> = 6.30</p> <p><b>Geschoss</b></p> <p>G1<sup>1)</sup> = 5.79</p> <p>G2 = 5.65</p> <p>F =</p> <p>L3+G<sup>1)</sup> = 32.60</p> <p><b>Drücke (Energien)</b></p> <p><b>Mech. elektr. Wandler</b></p> <p>Pmax = 680 bar</p> <p>PK = 782 bar</p> <p>PE = 884 bar</p> <p>M = 17.50</p> <p><b>Verschiedene Daten</b></p> <p>Fe<sup>1)</sup> = 0.25</p> <p>delta L =</p>	<p><b>Längen</b></p> <p>L1 =</p> <p>L2 =</p> <p>L3<sup>1)</sup> = 30.00</p> <p><b>Stoßboden</b></p> <p>R<sup>1)</sup> = 1.30</p> <p>R1 = 7.90</p> <p>R2 =</p> <p>R3 =</p> <p>r =</p> <p><b>Pulverkammer</b></p> <p>E =</p> <p>P1<sup>1)</sup> = 6.45</p> <p>P2 =</p> <p><b>Schulterkonus</b></p> <p>alpha =</p> <p>S =</p> <p>r1 max =</p> <p>r2 =</p> <p><b>Hülsenhals</b></p> <p>H1 =</p> <p>H2<sup>1)</sup> = 6.33</p> <p><b>Geschossübergang</b></p> <p>G1<sup>1)</sup>* = 5.80</p> <p>G<sup>1)</sup>* = 3.00</p> <p>alpha1 = 90°</p> <p>h* = 0.27</p> <p>s =</p> <p>i<sup>1)</sup> = 3°08'42"</p> <p>w =</p> <p><b>Lauf</b></p> <p>F<sup>1)</sup>* = 5.50</p> <p>Z<sup>1)</sup> = 5.75</p> <p><b>Züge</b></p> <p>b = 2.30</p> <p>N = 4</p> <p>u = 454.00</p> <p>Q = 24.94 mm<sup>2</sup></p>	
			
<p>Maßstab 2:1</p> <p>Maße in &lt;&lt; mm &gt;&gt;</p> <p>Maße und Toleranzen für Messläufe siehe Anhang CR 1.</p>	<p>Bemerkungen: 1) Kontrolle aus Sicherheitsgründen * Grundmaße</p>		

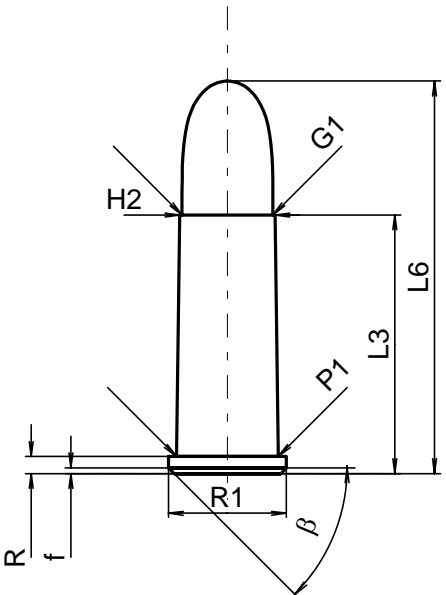
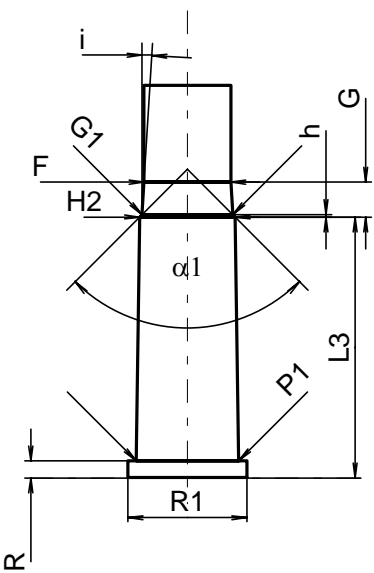
<b>C.I.P.</b>	<b>6,35 Browning</b> Ursprungsland: BE	<b>TAB.</b>	<b>IV</b>
		<b>Datum</b>	<b>84-06-14</b>
		<b>Revision</b>	<b>00-06-07</b>
Alternative Namen: 25 Auto(matic), 25 ACP			
	<b>PATRONE MAXI</b>		<b>PATRONENLAGER MINI</b>
	<p><b>Längen</b></p> <p>L1 =</p> <p>L2 =</p> <p>L3 <sup>1)</sup> = 15.55</p> <p>L4 =</p> <p>L5 =</p> <p>L6 = 23.00</p> <p><b>Hülsenboden</b></p> <p>R <sup>1)</sup> = 1.10     -0.25</p> <p>R1 = 7.65</p> <p>R3 =</p> <p>E = 2.77</p> <p>E1 = 6.35</p> <p>e min = 0.75</p> <p>delta = 20°</p> <p>f = 0.30</p> <p>beta = 45°</p> <p><b>Pulverkammer</b></p> <p>P1 = 7.02</p> <p>P2 =</p> <p><b>Schulterkonus</b></p> <p>alpha =</p> <p>S =</p> <p>r1 min =</p> <p>r2 =</p> <p><b>Hülsenhals</b></p> <p>H1 =</p> <p>H2 <sup>1)</sup> = 7.00</p> <p><b>Geschoss</b></p> <p>G1 <sup>1)</sup> = 6.38</p> <p>G2 =</p> <p>F =</p> <p>L3+G <sup>1)</sup> = 19.07</p> <p><b>Drücke (Energien)</b></p> <p><b>Mech. elektr. Wandler</b></p> <p>Pmax = 1200 bar</p> <p>PK = 1380 bar</p> <p>PE = 1560 bar</p> <p>M = 9.00</p> <p><b>Verschiedene Daten</b></p> <p>Fe <sup>1)4)</sup> = 0.30</p> <p>delta L =</p>		<p><b>Längen</b></p> <p>L1 =</p> <p>L2 =</p> <p>L3 <sup>1)</sup> = 16.00</p> <p><b>Stoßboden</b></p> <p>R <sup>1)</sup> = 1.10</p> <p>R1 = 7.70</p> <p>R2 =</p> <p>R3 =</p> <p>r =</p> <p><b>Pulverkammer</b></p> <p>E =</p> <p>P1 <sup>1)</sup> = 7.12</p> <p>P2 =</p> <p><b>Schulterkonus</b></p> <p>alpha =</p> <p>S =</p> <p>r1 max =</p> <p>r2 =</p> <p><b>Hülsenhals</b></p> <p>H1 =</p> <p>H2 <sup>1)</sup> = 7.05</p> <p><b>Geschossübergang</b></p> <p>G1 <sup>1)</sup>* = 6.40</p> <p>G <sup>1)</sup>* = 3.52</p> <p>alpha1 = 27°30'</p> <p>h* = 1.33</p> <p>s =</p> <p>i <sup>1)</sup> = 3°00'20"</p> <p>w =</p> <p><b>Lauf</b></p> <p>F <sup>1)</sup>* = 6.17</p> <p>Z <sup>1)</sup> = 6.35</p> <p><b>Züge</b></p> <p>b = 2.25</p> <p>N = 6</p> <p>u = 254.00</p> <p>Q = 31.14 mm<sup>2</sup></p>
	<p>Maßstab 2.18:1</p> <p style="text-align: center;">Maße in &lt;&lt; mm &gt;&gt; Maße und Toleranzen für Messläufe siehe Anhang CR 1.</p>		
		<p>Bemerkungen: 1) Kontrolle aus Sicherheitsgründen 4) Verschlussabstand an Rand * Grundmaße</p>	

<b>C.I.P.</b>	<b>7x49 GJW</b>		<b>TAB.</b>	<b>IV</b>	
	Ursprungsland: DE		Datum	91-02-19	
			Revision	08-09-23	
	<b>PATRONE MAXI</b>		<b>PATRONENLAGER MINI</b>		
	<p><b>Längen</b></p> <p>L1 <sup>1)</sup>* = 42.32 -0.20                  L2 <sup>1)</sup>* = 43.23 -0.20                  L3 <sup>1)</sup> = 49.00                  L4 =                  L5 =                  L6 = 73.50</p> <p><b>Hülsenboden</b></p> <p>R = 1.14                  R1 = 9.60                  R3 =                  E = 3.10                  E1 = 8.44                  e min = 0.80                  delta = 25°22'18"                  f = 0.50                  beta = 45°</p> <p><b>Pulverkammer</b></p> <p>P1 = 9.54                  P2 <sup>1)</sup>* = 9.30 -0.20</p> <p><b>Schulterkonus</b></p> <p>alpha = 80°06'18"                  S = 47.85                  r1 min =                  r2 =</p> <p><b>Hülsenhals</b></p> <p>H1 * = 7.77                  H2 <sup>1)</sup> = 7.77</p> <p><b>Geschoss</b></p> <p>G1 <sup>1)</sup> = 7.25                  G2 =                  F =                  L3+G <sup>1)</sup> = 61.09</p> <p><b>Drücke (Energien)</b></p> <p><b>Mech. elektr. Wandler</b></p> <p>Pmax = 4400 bar                  PK = 5060 bar                  PE = 5720 bar                  M = 25.00</p> <p><b>Verschiedene Daten</b></p> <p>Fe <sup>1)6)</sup> = 0.10                  delta L =</p>		<p><b>Längen</b></p> <p>L1 * = 42.30                  L2 * = 43.19                  L3 <sup>1)</sup> = 49.50</p> <p><b>Stoßboden</b></p> <p>R = 1.14                  R1 = 9.63                  R2 =                  R3 =                  r =</p> <p><b>Pulverkammer</b></p> <p>E = 3.10                  P1 <sup>1)</sup> = 9.57                  P2 * = 9.33</p> <p><b>Schulterkonus</b></p> <p>alpha <sup>1)</sup> = 80°14'27"                  S = 47.84                  r1 max =                  r2 =</p> <p><b>Hülsenhals</b></p> <p>H1 * = 7.83                  H2 <sup>1)</sup> = 7.80</p> <p><b>Geschossübergang</b></p> <p>G1 <sup>1)</sup>* = 7.30                  G <sup>1)</sup>* = 12.09                  alpha1 = 90°                  h = 0.25                  s * = 5.60                  i <sup>1)</sup> = 1°30'                  w =</p> <p><b>Lauf</b></p> <p>F <sup>1)</sup>* = 6.96                  Z <sup>1)</sup> = 7.20</p> <p><b>Züge</b></p> <p>b = 3.70                  N = 4                  u = 228.00                  Q = 39.91 mm<sup>2</sup></p>		
		<p>Maßstab 1.13:1</p> <p>Maße in &lt;&lt; mm &gt;&gt;                  Maße und Toleranzen für Messläufe                  siehe Anhang CR 1.</p>		<p>Bemerkungen: 1) Kontrolle aus Sicherheitsgründen                  6) Verschlussabstand an Hülsenmund                  * Grundmaße</p>	

C.I.P.	7 Penna		TAB.	IV
	Ursprungsland: IT		Datum	04-05-18
			Revision	04-09-27
	<b>PATRONE MAXI</b>		<b>PATRONENLAGER MINI</b>	
	<b>Längen</b> L1 = L2 = L3 <sup>1)</sup> = 23.00 -0.25 L4 = 25.00 L5 = L6 = 34.50		<b>Längen</b> L1 = L2 = L3 <sup>1)</sup> = 23.00	
	<b>Hülsenboden</b> R = 1.20 R1 = 7.95 R3 = E = 2.92 E1 = 6.80 e min = 1.15 delta = 45° f = 0.10 beta = 45°		<b>Stoßboden</b> R = R1 = 8.00 R2 = R3 = r =	
	<b>Pulverkammer</b> P1 = 7.95 P2 =		<b>Pulverkammer</b> E = 2.92 P1 <sup>1)</sup> = 8.00 P2 =	
<b>Schulterkonus</b> alpha = S = r1 min = r2 =		<b>Schulterkonus</b> alpha = S = r1 max = r2 =		
<b>Hülsenhals</b> H1 = H2 <sup>1)</sup> = 7.90		<b>Hülsenhals</b> H1 = H2 <sup>1)</sup> = 7.98		
<b>Geschoss</b> G1 <sup>1)</sup> = 7.04 G2 = 7.04 F = L3+G <sup>1)</sup> = 27.25		<b>Geschossübergang</b> G1 <sup>1)*</sup> = 7.15 G <sup>1)*</sup> = 4.25 alpha1 = 180° h = s = i <sup>1)</sup> = 1°57'15" w =		
<b>Drücke (Energien)</b> <b>Mech. elektr. Wandler</b> Pmax = 2500 bar PK = 2875 bar PE = 3250 bar M = 12.50		<b>Lauf</b> F <sup>1)*</sup> = 6.86 Z <sup>1)</sup> = 7.03		
<b>Verschiedene Daten</b> Fe = 0.30 delta L =		<b>Züge</b> b = 0.85 N = 6 u = 254.00 Q = 37.40 mm <sup>2</sup>		
Maßstab 1.5:1  Maße in << mm >> Maße und Toleranzen für Messläufe siehe Anhang CR 1.		Bemerkungen: 1) Kontrolle aus Sicherheitsgründen * Grundmaße		

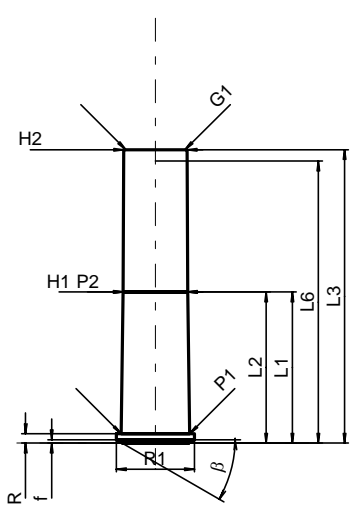
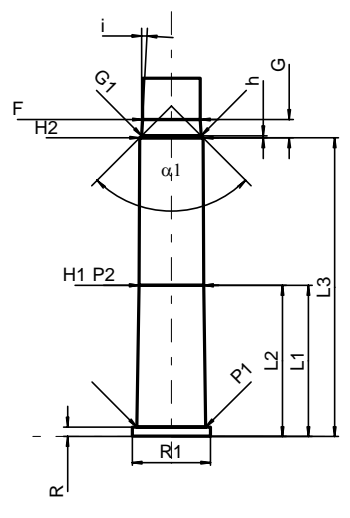
<b>C.I.P.</b>	<b>7 mm Penna L</b>		<b>TAB.</b>	<b>IV</b>
	Ursprungsland: IT		Datum	06-05-16
			Revision	
	<b>PATRONE MAXI</b>		<b>PATRONENLAGER MINI</b>	
	<b>Längen</b> L1 = L2 = L3 <sup>1)</sup> = 28.00 -0.25 L4 = 30.00 L5 = L6 = 41.00  <b>Hülsenboden</b> R <sup>1)</sup> = 1.20 R1 = 7.95 R3 = E = 2.92 E1 = 6.80 e min = 1.15 delta = 45° f = 0.10 beta = 45°  <b>Pulverkammer</b> P1 = 7.95 P2 =  <b>Schulterkonus</b> alpha = S = r1 min = r2 =  <b>Hülsenhals</b> H1 = H2 <sup>1)</sup> = 7.90  <b>Geschoss</b> G1 <sup>1)*</sup> = 7.04 G2 = 7.04 F = L3+G <sup>1)</sup> = 32.25  <b>Drücke (Energien)</b> <b>Mech. elektr. Wandler</b> Pmax = 2750 bar PK = 3163 bar PE = 3575 bar M = 12.50  <b>Verschiedene Daten</b> Fe <sup>1)</sup> = 0.30 delta L =		<b>Längen</b> L1 = L2 = L3 <sup>1)</sup> = 28.00  <b>Stoßboden</b> R = R1 = 8.00 R2 = R3 = r =  <b>Pulverkammer</b> E = 2.92 P1 <sup>1)</sup> = 8.00 P2 =  <b>Schulterkonus</b> alpha = S = r1 max = r2 =  <b>Hülsenhals</b> H1 = H2 <sup>1)</sup> = 7.98  <b>Geschossübergang</b> G1 <sup>1)*</sup> = 7.15 G <sup>1)</sup> = 4.25 alpha1 = 180° h = s = i * = 1°57' w =  <b>Lauf</b> F <sup>1)*</sup> = 6.86 Z <sup>1)</sup> = 7.03  <b>Züge</b> b = 0.85 N = 6 u = 354.00 Q = 37.40 mm <sup>2</sup>	
				
Maßstab 1.5:1  Maße in << mm >> Maße und Toleranzen für Messläufe siehe Anhang CR 1.		Bemerkungen: 1) Kontrolle aus Sicherheitsgründen * Grundmaße		

C.I.P.	7,5 FK		TAB.	IV
	Ursprungsland: CZ		Datum	15-05-19
			Revision	
	<b>PATRONE MAXI</b>		<b>PATRONENLAGER MINI</b>	
	<b>Längen</b> L1 <sup>1)</sup> = 21.01 -0.20 L2 <sup>1)</sup> = 23.00 -0.20 L3 <sup>1)</sup> = 27.00 L4 = L5 = L6 = 35.00  <b>Hülsenboden</b> R = 1.40 R1 = 10.80 R3 = E = 3.65 E1 = 8.60 e min = 1.15 delta = 45° f = 0.50 beta = 45°  <b>Pulverkammer</b> P1 = 10.80 P2 <sup>1)</sup> * = 10.75 -0.20  <b>Schulterkonus</b> alpha * = 60° S * = 30.31 r1 min = 0.50 r2 = 2.00  <b>Hülsenhals</b> H1 * = 8.45 H2 <sup>1)</sup> = 8.45  <b>Geschoss</b> G1 <sup>1)</sup> = 7.80 G2 = F = L3+G <sup>1)</sup> = 33.57  <b>Drücke (Energien)</b> <b>Mech. elektr. Wandler</b> Pmax = 3000 bar PK = 3450 bar PE = 3900 bar M = 17.50  <b>Verschiedene Daten</b> Fe <sup>1)3)</sup> = 0.20 delta L = 0.02		<b>Längen</b> L1 = 20.98 L2 = 22.92 L3 <sup>1)</sup> = 27.20  <b>Stoßboden</b> R = R1 = 10.90 R2 = R3 = r =  <b>Pulverkammer</b> E = 3.30 P1 <sup>1)</sup> = 10.90 P2 * = 10.80  <b>Schulterkonus</b> alpha <sup>1)</sup> * = 60° S = 30.33 r1 max = 0.50 r2 = 1.00  <b>Hülsenhals</b> H1 * = 8.56 H2 <sup>1)</sup> = 8.53  <b>Geschossübergang</b> G1 <sup>1)</sup> * = 7.85 G <sup>1)</sup> = 6.57 alpha l = 90° h = 0.34 s * = 3.40 i <sup>1)</sup> * = 3°04'11" w =  <b>Lauf</b> F <sup>1)</sup> * = 7.51 Z <sup>1)</sup> = 7.77  <b>Züge</b> b = 3.75 N = 4 u * = 270.00 Q = 46.33 mm <sup>2</sup>	
				
Maßstab 1:1				
Maße in << mm >> Maße und Toleranzen für Messläufe siehe Anhang CR1.	Bemerkungen: 1) Kontrolle aus Sicherheitsgründen 3) Verschlussabstand an Schulter * Grundmaße			

<b>C.I.P.</b>	<b>7,5 Ord. Suisse</b> Ursprungsland: CH	<b>TAB.</b>	<b>IV</b>
		Datum	84-06-14
		Revision	00-06-07
	<b>PATRONE MAXI</b>		<b>PATRONENLAGER MINI</b>
	<b>Längen</b> L1 = L2 = L3 <sup>1)</sup> = 22.80 L4 = L5 = L6 = 34.60  <b>Hülsenboden</b> R <sup>1)</sup> = 1.50    -0.25 R1 = 10.40 R3 = E = E1 = e min = delta = f = 0.50 beta = 45°  <b>Pulverkammer</b> P1 = 9.00 P2 =  <b>Schulterkonus</b> alpha = S = r1 min = r2 =  <b>Hülsenhals</b> H1 = H2 <sup>1)</sup> = 8.40  <b>Geschoss</b> G1 <sup>1)</sup> = 8.00 G2 = F = L3+G <sup>1)</sup> = 25.88  <b>Drücke (Energien)</b> <b>Mech. elektr. Wandler</b> Pmax = 1850 bar PK = 2128 bar PE = 2405 bar M = 12.50  <b>Verschiedene Daten</b> Fe <sup>1)</sup> = 0.25 delta L =		<b>Längen</b> L1 = L2 = L3 <sup>1)</sup> = 23.00  <b>Stoßboden</b> R <sup>1)</sup> = 1.50 R1 = 10.50 R2 = R3 = r =  <b>Pulverkammer</b> E = P1 <sup>1)</sup> = 9.03 P2 =  <b>Schulterkonus</b> alpha = S = r1 max = r2 =  <b>Hülsenhals</b> H1 = H2 <sup>1)</sup> = 8.43  <b>Geschossübergang</b> G1 <sup>1)</sup> * = 8.00 G* = 3.08 alpha1* = 90° h = 0.22 s = i <sup>1)</sup> * = 3°30' w =  <b>Lauf</b> F <sup>1)</sup> * = 7.65 Z <sup>1)</sup> = 8.00  <b>Züge</b> b = 2.40 N = 4 u = 350.00 Q = 47.67 mm <sup>2</sup>
			
Maßstab 1.5:1  Maße in << mm >> Maße und Toleranzen für Messläufe siehe Anhang CR 1.		Bemerkungen: 1) Kontrolle aus Sicherheitsgründen * Grundmaße	



<b>C.I.P.</b>	<b>7,62 x 25 Tokarev</b>	<b>TAB.</b>	<b>IV</b>
		<b>Datum</b>	<b>90-04-04</b>
		<b>Revision</b>	<b>06-09-19</b>
Ursprungsland: SU			
	<b>PATRONE MAXI</b>	<b>PATRONENLAGER MINI</b>	
	<p><b>Längen</b></p> <p>L1 <sup>1)*</sup> = 19.60 -0.20</p> <p>L2 <sup>1)*</sup> = 21.04 -0.20</p> <p>L3 <sup>1)</sup> = 25.00</p> <p>L4 =</p> <p>L5 =</p> <p>L6 = 35.20</p> <p><b>Hülsenboden</b></p> <p>R = 1.32</p> <p>R1 = 9.95</p> <p>R3 =</p> <p>E = 3.34</p> <p>E1 = 8.65</p> <p>e min = 1.00</p> <p>δ = 30°</p> <p>f = 0.60</p> <p>β = 45°</p> <p><b>Pulverkammer</b></p> <p>P1 = 9.83</p> <p>P2 <sup>1)*</sup> = 9.48 -0.20</p> <p><b>Schulterkonus</b></p> <p>α = 38°</p> <p>S = 33.37</p> <p>r1 min = 0.50</p> <p>r2 = 2.00</p> <p><b>Hülsenhals</b></p> <p>H1 * = 8.49</p> <p>H2 <sup>1)</sup> = 8.49</p> <p><b>Geschoss</b></p> <p>G1 <sup>1)</sup> = 7.90</p> <p>G2 =</p> <p>F =</p> <p>L3+G <sup>1)</sup> = 34.80</p> <p><b>Drücke (Energien)</b></p> <p><b>Mech. elektr. Wandler</b></p> <p>Pmax = 2500 bar</p> <p>PK = 2875 bar</p> <p>PE = 3250 bar</p> <p>M = 17.50</p> <p><b>Verschiedene Daten</b></p> <p>Fe <sup>1)3)</sup> = 0.20</p> <p>delta L =</p>	<p><b>Längen</b></p> <p>L1 * = 19.65</p> <p>L2 * = 21.42</p> <p>L3 <sup>1)</sup> = 25.00</p> <p><b>Stoßboden</b></p> <p>R = 1.40</p> <p>R1 = 10.00</p> <p>R2 =</p> <p>R3 =</p> <p>r =</p> <p><b>Pulverkammer</b></p> <p>E = 3.40</p> <p>P1 <sup>1)</sup> = 9.95</p> <p>P2 * = 9.50</p> <p><b>Schulterkonus</b></p> <p>α <sup>1)</sup> = 30°02'38"</p> <p>S = 37.35</p> <p>r1 max = 0.50</p> <p>r2 = 1.00</p> <p><b>Hülsenhals</b></p> <p>H1 * = 8.55</p> <p>H2 <sup>1)</sup> = 8.50</p> <p><b>Geschossübergang</b></p> <p>G1 <sup>1)*</sup> = 7.90</p> <p>G <sup>1)*</sup> = 9.80</p> <p>α1 = 180°</p> <p>h =</p> <p>s =</p> <p>i <sup>1)</sup> = 0°49'6"</p> <p>w =</p> <p><b>Lauf</b></p> <p>F <sup>1)*</sup> = 7.62</p> <p>Z <sup>1)</sup> = 7.92</p> <p><b>Züge</b></p> <p>b = 3.81</p> <p>N = 4</p> <p>u = 240.00</p> <p>Q = 47.99 mm<sup>2</sup></p>	
Maßstab 1.31:1			
<p>Maße in &lt;&lt; mm &gt;&gt;</p> <p>Maße und Toleranzen für Messläufe siehe Anhang CR 1.</p>	<p>Bemerkungen: 1) Kontrolle aus Sicherheitsgründen 3) Verschlussabstand an Schulter * Grundmaße</p>		

<b>C.I.P.</b>	<b>7,62 Nagant</b> Ursprungsland: BE	<b>TAB.</b>	<b>IV</b>
		<b>Datum</b>	<b>84-06-14</b>
		<b>Revision</b>	<b>00-06-07</b>
	<b>PATRONE MAXI</b>	<b>PATRONENLAGER MINI</b>	
	<p><b>Längen</b></p> <p>L1* = 20.00                      L2* = 20.00                      L3<sup>1)</sup> = 38.80                      L4 =                      L5 =                      L6 = 37.30</p> <p><b>Hülsenboden</b></p> <p>R<sup>1)</sup> = 1.25     -0.25                      R1 = 10.30                      R3 =                      E =                      E1 =                      e min =                      delta =                      f = 0.44                      beta = 30°</p> <p><b>Pulverkammer</b></p> <p>P1 = 9.06                      P2* = 8.51</p> <p><b>Schulterkonus</b></p> <p>alpha =                      S =                      r1 min =                      r2 =</p> <p><b>Hülsenhals</b></p> <p>H1* = 8.51                      H2<sup>1)</sup> = 8.42</p> <p><b>Geschoss</b></p> <p>G1<sup>1)</sup> = 7.82                      G2 =                      F =                      L3+G<sup>1)</sup> = 41.23</p> <p><b>Drücke (Energien)</b>  <b>Mech. elektr. Wandler</b></p> <p>Pmax = 770 bar                      PK = 886 bar                      PE = 1001 bar                      M = 17.50</p> <p><b>Verschiedene Daten</b></p> <p>Fe<sup>1)</sup> = 0.25                      delta L =</p>	<p><b>Längen</b></p> <p>L1* = 20.00                      L2* = 20.00                      L3<sup>1)</sup> = 39.50</p> <p><b>Stoßboden</b></p> <p>R<sup>1)</sup> = 1.25                      R1 = 10.35                      R2 =                      R3 =                      r =</p> <p><b>Pulverkammer</b></p> <p>E =                      P1<sup>1)</sup> = 9.10                      P2* = 8.53</p> <p><b>Schulterkonus</b></p> <p>alpha =                      S =                      r1 max =                      r2 =</p> <p><b>Hülsenhals</b></p> <p>H1* = 8.53                      H2<sup>1)</sup> = 8.41</p> <p><b>Geschossübergang</b></p> <p>G1<sup>1)</sup>* = 7.85                      G<sup>1)</sup>* = 2.43                      alpha1 = 90°                      h* = 0.28                      s =                      i<sup>1)</sup> = 3°03'42"                      w =</p> <p><b>Lauf</b></p> <p>F<sup>1)</sup>* = 7.62                      Z<sup>1)</sup> = 7.82</p> <p><b>Züge</b></p> <p>b = 3.81                      N = 4                      u = 240.00                      Q = 47.99 mm<sup>2</sup></p>	
	<p>Maßstab 1:1</p> <p>Maße in &lt;&lt; mm &gt;&gt;                      Maße und Toleranzen für Messläufe                      siehe Anhang CR 1.</p>		
<p>Bemerkungen: 1) Kontrolle aus Sicherheitsgründen                      * Grundmaße</p>			

<b>C.I.P.</b>	<b>7,63 Mauser</b> Ursprungsland: DE	<b>TAB.</b>	<b>IV</b>
		<b>Datum</b>	<b>84-06-14</b>
		<b>Revision</b>	<b>06-09-19</b>
	<b>PATRONE MAXI</b>	<b>PATRONENLAGER MINI</b>	
	<p><b>Längen</b></p> <p>L1 <sup>1)*</sup> = 19.28 -0.20                  L2 <sup>1)*</sup> = 21.10 -0.20                  L3 <sup>1)</sup> = 25.15                  L4 =                  L5 =                  L6 = 35.08</p> <p><b>Hülsenboden</b></p> <p>R = 1.27                  R1 = 9.98                  R3 =                  E = 3.72                  E1 = 8.73                  e min = 0.90                  delta = 20°                  f = 0.30                  beta = 45°</p> <p><b>Pulverkammer</b></p> <p>P1 = 9.86                  P2 <sup>1)*</sup> = 9.60 -0.20</p> <p><b>Schulterkonus</b></p> <p>alpha = 34°46'47"                  S = 34.61                  r1 min =                  r2 = 2.50</p> <p><b>Hülsenhals</b></p> <p>H1 * = 8.46                  H2 <sup>1)</sup> = 8.46</p> <p><b>Geschoss</b></p> <p>G1 <sup>1)</sup> = 7.86                  G2 =                  F =                  L3+G <sup>1)</sup> = 28.22</p> <p><b>Drücke (Energien)</b></p> <p><b>Mech. elektr. Wandler</b></p> <p>Pmax = 2250 bar                  PK = 2588 bar                  PE = 2925 bar                  M = 17.50</p> <p><b>Verschiedene Daten</b></p> <p>Fe <sup>1)3)</sup> = 0.20                  delta L =</p>	<p><b>Längen</b></p> <p>L1 * = 19.21                  L2 * = 20.98                  L3 <sup>1)</sup> = 25.50</p> <p><b>Stoßboden</b></p> <p>R = 1.27                  R1 = 10.03                  R2 =                  R3 =                  r =</p> <p><b>Pulverkammer</b></p> <p>E = 3.72                  P1 <sup>1)</sup> = 9.93                  P2 * = 9.64</p> <p><b>Schulterkonus</b></p> <p>alpha <sup>1)</sup> = 31°50'53"                  S = 36.10                  r1 max = 2.50                  r2 = 2.50</p> <p><b>Hülsenhals</b></p> <p>H1 * = 8.63                  H2 <sup>1)</sup> = 8.55</p> <p><b>Geschossübergang</b></p> <p>G1 <sup>1)*</sup> = 7.90                  G <sup>1)*</sup> = 3.07                  alpha1 = 90°                  h * = 0.33                  s =                  i <sup>1)</sup> = 2°55'30"                  w =</p> <p><b>Lauf</b></p> <p>F <sup>1)*</sup> = 7.62                  Z <sup>1)</sup> = 7.85</p> <p><b>Züge</b></p> <p>b = 2.65                  N = 6                  u = 250.00                  Q = 47.47 mm<sup>2</sup></p>	
Maßstab 1.31:1  Maße in << mm >> Maße und Toleranzen für Messläufe siehe Anhang CR 1.		Bemerkungen: 1) Kontrolle aus Sicherheitsgründen 3) Verschlussabstand an Schulter * Grundmaße	

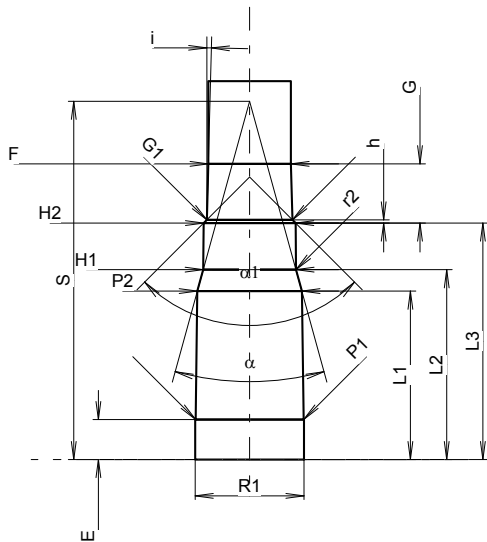
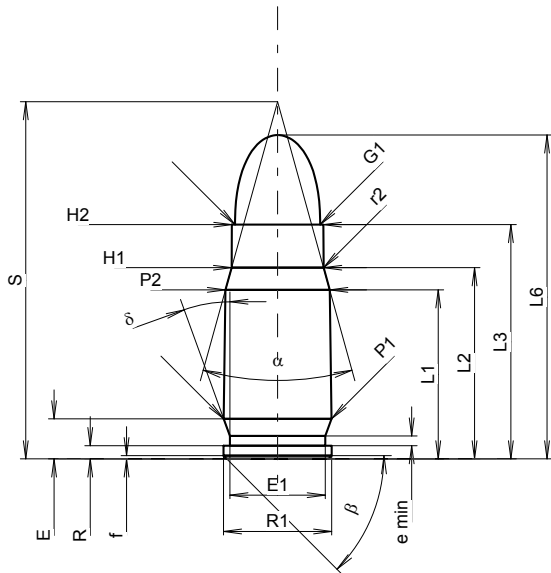
<b>C.I.P.</b>	<b>7,65 mm Browning</b> Ursprungsland: BE	<b>TAB.</b>	<b>IV</b>
		<b>Datum</b>	<b>84-06-14</b>
		<b>Revision</b>	<b>08-09-23</b>
Alternative Namen: 32 Auto(matic), 32 ACP			
	<b>PATRONE MAXI</b>		<b>PATRONENLAGER MINI</b>
	<b>Längen</b> L1 = L2 = L3 <sup>1)</sup> = 17.20 L4 = L5 = L6 = 25.00  <b>Hülsenboden</b> R <sup>1)</sup> = 1.25 -0.25 R1 = 9.10 R3 = E = 3.01 E1 = 7.85 e min = 0.80 $\delta$ = 20° f = 0.60 $\beta$ = 45°  <b>Pulverkammer</b> P1 = 8.55 P2 =  <b>Schulterkonus</b> $\alpha$ = S = r1 min = r2 =  <b>Hülsenhals</b> H1 = H2 <sup>1)</sup> = 8.52  <b>Geschoss</b> G1 <sup>1)</sup> = 7.85 G2 = F = L3+G <sup>1)</sup> = 21.21  <b>Drücke (Energien)</b> <b>Mech. elektr. Wandler</b> Pmax = 1600 bar PK = 1840 bar PE = 2080 bar M = 10.50  <b>Verschiedene Daten</b> Fe <sup>1)4)</sup> = 0.30 delta L =		<b>Längen</b> L1 = L2 = L3 <sup>1)</sup> = 17.60  <b>Stoßboden</b> R <sup>1)</sup> = 1.25 R1 = 9.20 R2 = R3 = r =  <b>Pulverkammer</b> E = P1 <sup>1)</sup> = 8.62 P2 =  <b>Schulterkonus</b> $\alpha$ = S = r1 max = r2 =  <b>Hülsenhals</b> H1 = H2 <sup>1)</sup> = 8.55  <b>Geschossübergang</b> G1 <sup>1)</sup> * = 8.05 G <sup>1)</sup> * = 4.01 $\alpha$ 1 = 180° h = s = i <sup>1)</sup> = 2°59'52" w =  <b>Lauf</b> F <sup>1)</sup> * = 7.63 Z <sup>1)</sup> = 7.83  <b>Züge</b> b = 2.69 N = 6 u = 250.00 Q = 47.37 mm <sup>2</sup>
	Maßstab 1.86:1  Maße in << mm >> Maße und Toleranzen für Messläufe siehe Anhang CR 1.		
Bemerkungen: 1) Kontrolle aus Sicherheitsgründen 4) Verschlussabstand an Rand * Grundmaße			

<b>C.I.P.</b>	<b>7,65 Long</b> Ursprungsland: FR	TAB.	IV
		Datum	92-04-17
		Revision	00-06-07
	<b>PATRONE MAXI</b>	<b>PATRONENLAGER MINI</b>	
	<p><b>Längen</b></p> <p>L1 =</p> <p>L2 =</p> <p>L3 <sup>1)</sup> = 19.80 -0.25</p> <p>L4 = 21.90</p> <p>L5 =</p> <p>L6 = 30.50</p> <p><b>Hülsenboden</b></p> <p>R = 1.05</p> <p>R1 = 8.55</p> <p>R3 =</p> <p>E = 3.50</p> <p>E1 = 7.50</p> <p>e min = 1.10</p> <p>δ = 21°15'02"</p> <p>f = 0.50</p> <p>β = 45°</p> <p><b>Pulverkammer</b></p> <p>P1 = 8.55</p> <p>P2 =</p> <p><b>Schulterkonus</b></p> <p>α =</p> <p>S =</p> <p>r1 min =</p> <p>r2 =</p> <p><b>Hülsenhals</b></p> <p>H1 =</p> <p>H2 <sup>1)</sup> = 8.55</p> <p><b>Geschoss</b></p> <p>G1 <sup>1)</sup> = 7.88</p> <p>G2 = 7.88</p> <p>F =</p> <p>L3+G <sup>1)</sup> = 29.80</p> <p><b>Drücke (Energien)</b></p> <p><b>Mech. elektr. Wandler</b></p> <p>Pmax = 1650 bar</p> <p>PK = 1898 bar</p> <p>PE = 2145 bar</p> <p>M = 10.50</p> <p><b>Verschiedene Daten</b></p> <p>Fe <sup>1)</sup> = 0.30</p> <p>delta L =</p>	<p><b>Längen</b></p> <p>L1 =</p> <p>L2 =</p> <p>L3 <sup>1)</sup> = 19.80</p> <p><b>Stoßboden</b></p> <p>R = 1.10</p> <p>R1 = 8.60</p> <p>R2 =</p> <p>R3 =</p> <p>r =</p> <p><b>Pulverkammer</b></p> <p>E = 3.70</p> <p>P1 <sup>1)</sup> = 8.57</p> <p>P2 =</p> <p><b>Schulterkonus</b></p> <p>α =</p> <p>S =</p> <p>r1 max =</p> <p>r2 =</p> <p><b>Hülsenhals</b></p> <p>H1 =</p> <p>H2 <sup>1)</sup> = 8.55</p> <p><b>Geschossübergang</b></p> <p>G1 <sup>1)</sup>* = 7.92</p> <p>G <sup>1)</sup>* = 10.00</p> <p>α1 = 180°</p> <p>h =</p> <p>s =</p> <p>i <sup>1)</sup> = 0°46'25"</p> <p>w =</p> <p><b>Lauf</b></p> <p>F <sup>1)</sup>* = 7.65</p> <p>Z <sup>1)</sup> = 7.91</p> <p><b>Züge</b></p> <p>b = 4.23</p> <p>N = 4</p> <p>u = 254.00</p> <p>Q = 48.29 mm<sup>2</sup></p>	
Maßstab 1.5:1			
<p>Maße in &lt;&lt; mm &gt;&gt;</p> <p>Maße und Toleranzen für Messläufe siehe Anhang CR 1.</p>	<p>Bemerkungen: 1) Kontrolle aus Sicherheitsgründen * Grundmaße</p>		

<b>C.I.P.</b>	<b>7,65 Parabellum</b>	<b>TAB.</b>	<b>IV</b>
		<b>Datum</b>	<b>84-06-14</b>
		<b>Revision</b>	<b>08-09-23</b>

Ursprungsland: DE

Alternative Namen: 7,65 Para, 7,65 Luger, 30 Luger



Maßstab 1.44:1

Maße in << mm >>  
Maße und Toleranzen für Messläufe  
siehe Anhang CR 1.

**PATRONE MAXI**

**Längen**

L1 1)*	=	15.58	-0.20
L2 1)*	=	17.62	-0.20
L3 1)	=	21.59	
L4	=		
L5	=		
L6	=	29.85	

**Hülsenboden**

R	=	1.22	
R1	=	9.98	
R3	=		
E	=	3.69	
E1	=	8.79	
e min	=	0.90	
delta	=	20°	
f	=	0.30	
beta	=	45°	

**Pulverkammer**

P1	=	9.93	
P2 1)*	=	9.61	-0.20

**Schulterkonus**

alpha	=	30°57'41"	
S	=	32.93	
r1 min	=		
r2	=	2.50	

**Hülsenhals**

H1 *	=	8.48	
H2 1)	=	8.43	

**Geschoss**

G1 1)	=	7.85	
G2	=		
F	=		
L3+G 1)	=	27.05	

**Drücke (Energien)**

**Mech. elektr. Wandler**

Pmax	=	2350 bar	
PK	=	2703 bar	
PE	=	3055 bar	
M	=	12.50	

**Verschiedene Daten**

Fe 1)6)	=	0.20	
delta L	=		

**PATRONENLAGER MINI**

**Längen**

L1 *	=	15.52	
L2 *	=	17.50	
L3 1)	=	21.80	

**Stoßboden**

R	=	1.22	
R1	=	10.03	
R2	=		
R3	=		
r	=		

**Pulverkammer**

E	=	3.69	
P1 1)	=	9.96	
P2 *	=	9.64	

**Schulterkonus**

alpha 1)	=	30°46'45"	
S	=	33.03	
r1 max	=		
r2	=	2.50	

**Hülsenhals**

H1 *	=	8.55	
H2 1)	=	8.48	

**Geschossübergang**

G1 1)*	=	7.90	
G 1)*	=	5.46	
alpha1	=	90°	
h *	=	0.29	
s	=		
i 1)	=	1°33'03"	
w	=		

**Lauf**

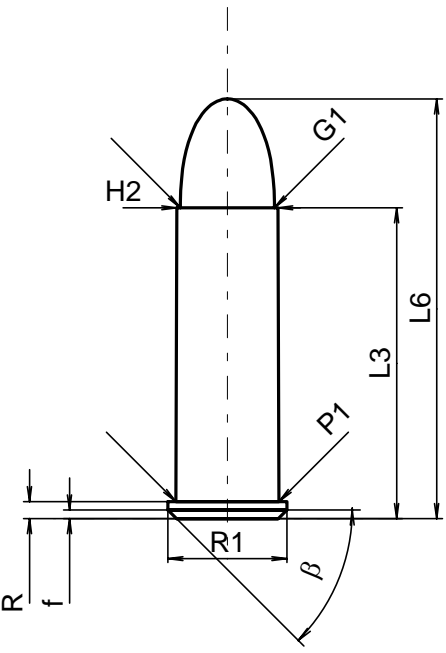
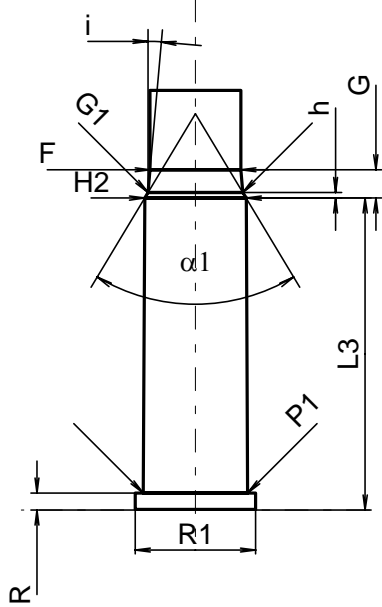
F 1)*	=	7.62	
Z 1)	=	7.83	

**Züge**

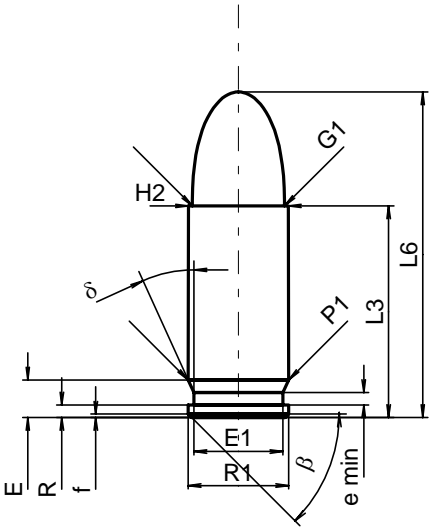
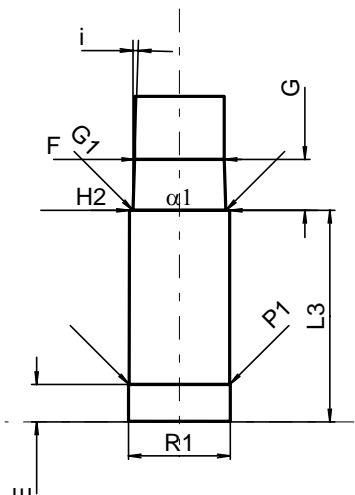
b	=	3.05	
N	=	4	
u	=	275.00	
Q	=	46.92	mm <sup>2</sup>

Bemerkungen: 1) Kontrolle aus Sicherheitsgründen  
6) Verschlussabstand an Hülsenmund  
\* Grundmaße

C.I.P.	8 mm Gasser		TAB.	IV
	Ursprungsland: AT		Datum	84-06-14
			Revision	00-06-07
	<b>PATRONE MAXI</b>		<b>PATRONENLAGER MINI</b>	
	<b>Längen</b> L1 = L2 = L3 <sup>1)</sup> = 27.00 L4 = L5 = L6 = 36.00  <b>Hülsenboden</b> R <sup>1)</sup> = 1.10 -0.25 R1 = 9.68 R3 = E = E1 = e min = δ = f = β =  <b>Pulverkammer</b> P1 = 8.60 P2 =  <b>Schulterkonus</b> α = S = r1 min = r2 =  <b>Hülsenhals</b> H1 = H2 <sup>1)</sup> = 8.56  <b>Geschoss</b> G1 <sup>1)</sup> = 8.11 G2 = F = L3+G <sup>1)</sup> = 27.99  <b>Drücke (Energien)</b> <b>Mech. elektr. Wandler</b> Pmax = 1000 bar PK = 1150 bar PE = 1300 bar M = 12.50  <b>Verschiedene Daten</b> Fe <sup>1)</sup> = 0.25 delta L =		<b>Längen</b> L1 = L2 = L3 <sup>1)</sup> = 27.50  <b>Stoßboden</b> R <sup>1)</sup> = 1.10 R1 = 9.75 R2 = R3 = r =  <b>Pulverkammer</b> E = P1 <sup>1)</sup> = 8.64 P2 =  <b>Schulterkonus</b> α = S = r1 max = r2 =  <b>Hülsenhals</b> H1 = H2 <sup>1)</sup> = 8.60  <b>Geschossübergang</b> G1 <sup>1)</sup> * = 8.08 G <sup>1)</sup> * = 0.99 α1 = 90° h* = 0.26 s = i <sup>1)</sup> = 8°57'09" w =  <b>Lauf</b> F <sup>1)</sup> * = 7.85 Z <sup>1)</sup> = 8.05  <b>Züge</b> b = 3.00 N = 6 u = 150.00 Q = 50.24 mm <sup>2</sup>	
	Maßstab 1.5:1  Maße in << mm >> Maße und Toleranzen für Messläufe siehe Anhang CR 1.		Bemerkungen: 1) Kontrolle aus Sicherheitsgründen * Grundmaße	

<b>C.I.P.</b>	<b>8 mm Lebel</b>		<b>TAB.</b>	<b>IV</b>
	Ursprungsland: FR		<b>Datum</b>	<b>84-06-14</b>
			<b>Revision</b>	<b>00-06-07</b>
	<b>PATRONE MAXI</b>		<b>PATRONENLAGER MINI</b>	
	<p><b>Längen</b></p> <p>L1 =</p> <p>L2 =</p> <p>L3 <sup>1)</sup> = 27.40</p> <p>L4 = 32.00</p> <p>L5 =</p> <p>L6 = 37.00</p> <p><b>Hülsenboden</b></p> <p>R <sup>1)</sup> = 1.50     -0.25</p> <p>R1 = 10.50</p> <p>R3 =</p> <p>E =</p> <p>E1 =</p> <p>e min =</p> <p>δ =</p> <p>f = 0.75</p> <p>β = 45°</p> <p><b>Pulverkammer</b></p> <p>P1 = 9.10</p> <p>P2 =</p> <p><b>Schulterkonus</b></p> <p>α =</p> <p>S =</p> <p>r1 min =</p> <p>r2 =</p> <p><b>Hülsenhals</b></p> <p>H1 =</p> <p>H2 <sup>1)</sup> = 8.90</p> <p><b>Geschoss</b></p> <p>G1 <sup>1)</sup> = 8.28</p> <p>G2 =</p> <p>F =</p> <p>L3+G <sup>1)</sup> = 29.90</p> <p><b>Drücke (Energien)</b></p> <p><b>Mech. elektr. Wandler</b></p> <p>Pmax = 1250 bar</p> <p>PK = 1438 bar</p> <p>PE = 1625 bar</p> <p>M = 12.50</p> <p><b>Verschiedene Daten</b></p> <p>Fe <sup>1)</sup> = 0.25</p> <p>delta L =</p>		<p><b>Längen</b></p> <p>L1 =</p> <p>L2 =</p> <p>L3 <sup>1)</sup> = 27.50</p> <p><b>Stoßboden</b></p> <p>R <sup>1)</sup> = 1.50</p> <p>R1 = 10.60</p> <p>R2 =</p> <p>R3 =</p> <p>r =</p> <p><b>Pulverkammer</b></p> <p>E =</p> <p>P1 <sup>1)</sup> = 9.20</p> <p>P2 =</p> <p><b>Schulterkonus</b></p> <p>α =</p> <p>S =</p> <p>r1 max =</p> <p>r2 =</p> <p><b>Hülsenhals</b></p> <p>H1 =</p> <p>H2 <sup>1)</sup> = 8.95</p> <p><b>Geschossübergang</b></p> <p>G1 <sup>1)</sup>* = 8.35</p> <p>G <sup>1)</sup>* = 2.50</p> <p>α1 = 62°</p> <p>h* = 0.50</p> <p>s =</p> <p>i <sup>1)</sup> = 5°</p> <p>w =</p> <p><b>Lauf</b></p> <p>F <sup>1)</sup>* = 8.00</p> <p>Z <sup>1)</sup> = 8.30</p> <p><b>Züge</b></p> <p>b = 4.19</p> <p>N = 4</p> <p>u = 240.00</p> <p>Q = 52.91 mm<sup>2</sup></p>	
				
Maßstab 1.5:1				
<p>Maße in &lt;&lt; mm &gt;&gt;</p> <p>Maße und Toleranzen für Messläufe siehe Anhang CR 1.</p>		<p>Bemerkungen:     1) Kontrolle aus Sicherheitsgründen * Grundmaße</p>		



<b>C.I.P.</b>	<b>8 mm Steyr</b>  Ursprungsland: AT	<b>TAB.</b>	<b>IV</b>
		Datum	84-06-14
		Revision	00-06-07
	<b>PATRONE MAXI</b>	<b>PATRONENLAGER MINI</b>	
	<p><b>Längen</b></p> <p>L1 =</p> <p>L2 =</p> <p>L3 <sup>1)</sup> = 18.65 -0.25</p> <p>L4 =</p> <p>L5 =</p> <p>L6 = 28.70</p> <p><b>Hülsenboden</b></p> <p>R = 1.10</p> <p>R1 = 8.85</p> <p>R3 =</p> <p>E = 3.30</p> <p>E1 = 7.85</p> <p>e min = 1.10</p> <p>δ = 24°26'38"</p> <p>f = 0.30</p> <p>β = 45°</p> <p><b>Pulverkammer</b></p> <p>P1 = 8.85</p> <p>P2 =</p> <p><b>Schulterkonus</b></p> <p>α =</p> <p>S =</p> <p>r1 min =</p> <p>r2 =</p> <p><b>Hülsenhals</b></p> <p>H1 =</p> <p>H2 <sup>1)</sup> = 8.80</p> <p><b>Geschoss</b></p> <p>G1 <sup>1)</sup> = 8.15</p> <p>G2 =</p> <p>F =</p> <p>L3+G <sup>1)</sup> = 23.15</p> <p><b>Drücke (Energien)</b></p> <p><b>Mech. elektr. Wandler</b></p> <p>Pmax = 2100 bar</p> <p>PK = 2415 bar</p> <p>PE = 2730 bar</p> <p>M = 10.50</p> <p><b>Verschiedene Daten</b></p> <p>Fe <sup>1)</sup> = 0.30</p> <p>delta L =</p>	<p><b>Längen</b></p> <p>L1 =</p> <p>L2 =</p> <p>L3 <sup>1)</sup> = 18.65</p> <p><b>Stoßboden</b></p> <p>R =</p> <p>R1 = 9.00</p> <p>R2 =</p> <p>R3 =</p> <p>r =</p> <p><b>Pulverkammer</b></p> <p>E = 3.30</p> <p>P1 <sup>1)</sup> = 8.88</p> <p>P2 =</p> <p><b>Schulterkonus</b></p> <p>α =</p> <p>S =</p> <p>r1 max =</p> <p>r2 =</p> <p><b>Hülsenhals</b></p> <p>H1 =</p> <p>H2 <sup>1)</sup> = 8.83</p> <p><b>Geschossübergang</b></p> <p>G1 <sup>1)</sup>* = 8.20</p> <p>G <sup>1)</sup>* = 4.50</p> <p>α1 = 180°</p> <p>h =</p> <p>s =</p> <p>i <sup>1)</sup> = 1°54'33"</p> <p>w =</p> <p><b>Lauf</b></p> <p>F <sup>1)</sup>* = 7.90</p> <p>Z <sup>1)</sup> = 8.15</p> <p><b>Züge</b></p> <p>b = 3.00</p> <p>N = 4</p> <p>u = 250.00</p> <p>Q = 50.55 mm<sup>2</sup></p>	
			
Maßstab 1.5:1			
<p>Maße in &lt;&lt; mm &gt;&gt;</p> <p>Maße und Toleranzen für Messläufe siehe Anhang CR 1.</p>	<p>Bemerkungen: 1) Kontrolle aus Sicherheitsgründen * Grundmaße</p>		

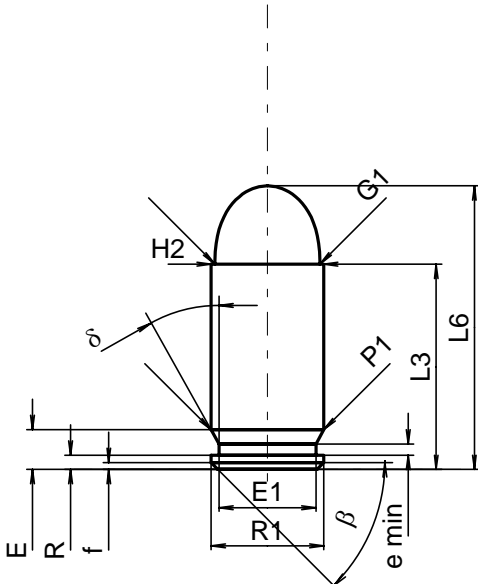
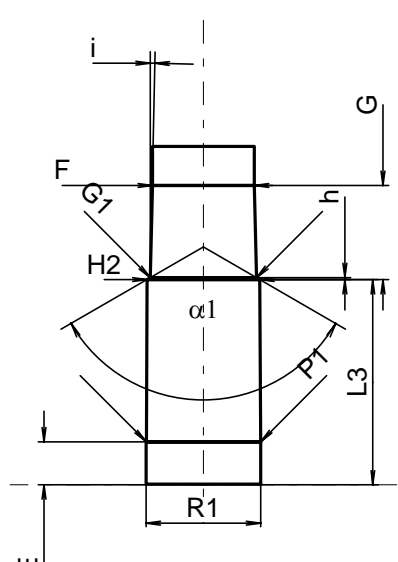
<b>C.I.P.</b>	<b>9 x 18</b> Ursprungsland: DE/AT	<b>TAB.</b>	<b>IV</b>	
		<b>Datum</b>	<b>84-06-14</b>	
		<b>Revision</b>	<b>08-09-23</b>	
Alternative Namen: 9 x 18 Ultra, 9mm Police				
	<b>PATRONE MAXI</b>		<b>PATRONENLAGER MINI</b>	
	<b>Längen</b> L1 = L2 = L3 <sup>1)</sup> = 18.00 -0.25 L4 = L5 = L6 = 25.50 <b>Hülsenboden</b> R = 1.25 R1 = 9.50 R3 = E = 2.93 E1 = 8.25 e min = 1.00 $\delta$ = 49°59'24" f = 0.60 $\beta$ = 45° <b>Pulverkammer</b> P1 = 9.87 P2 = <b>Schulterkonus</b> $\alpha$ = S = r1 min = r2 = <b>Hülsenhals</b> H1 = H2 <sup>1)</sup> = 9.68 <b>Geschoss</b> G1 <sup>1)</sup> = 9.02 G2 = F = L3+G <sup>1)</sup> = 20.58 <b>Drücke (Energien)</b> <b>Mech. elektr. Wandler</b> Pmax = 1800 bar PK = 2070 bar PE = 2340 bar M = 9.00 <b>Verschiedene Daten</b> Fe <sup>1)6)</sup> = 0.30 delta L =		<b>Längen</b> L1 = L2 = L3 <sup>1)</sup> = 17.95 <b>Stoßboden</b> R = R1 = 9.97 R2 = R3 = r = <b>Pulverkammer</b> E = 2.93 P1 <sup>1)</sup> = 9.93 P2 = <b>Schulterkonus</b> $\alpha$ = S = r1 max = r2 = <b>Hülsenhals</b> H1 = H2 <sup>1)</sup> = 9.70 <b>Geschossübergang</b> G1 <sup>1)</sup> * = 9.09 G <sup>1)</sup> * = 2.58 $\alpha$ 1 = 180° h = s = i <sup>1)</sup> = 2°59'43" w = <b>Lauf</b> F <sup>1)</sup> * = 8.82 Z <sup>1)</sup> = 9.02 <b>Züge</b> b = 2.49 N = 6 u = 250.00 Q = 62.61 mm <sup>2</sup>	
	Maßstab 1.71:1  Maße in << mm >> Maße und Toleranzen für Messläufe siehe Anhang CR 1.			
Bemerkungen: 1) Kontrolle aus Sicherheitsgründen 6) Verschlussabstand an Hülsenmund * Grundmaße				

<b>C.I.P.</b>	<b>9 x 20 VGW</b> Ursprungsland: AT	TAB.	IV
		Datum	09-05-05
		Revision	
	<b>PATRONE MAXI</b>	<b>PATRONENLAGER MINI</b>	
	<p><b>Längen</b></p> <p>L1 =</p> <p>L2 =</p> <p>L3 <sup>1)</sup> = 20.15 -0.25</p> <p>L4 =</p> <p>L5 =</p> <p>L6 = 30.69</p> <p><b>Hülsenboden</b></p> <p>R = 1.27</p> <p>R1 = 9.96</p> <p>R3 =</p> <p>E = 2.98</p> <p>E1 = 8.79</p> <p>e min = 0.90</p> <p>delta = 35°</p> <p>f = 0.30</p> <p>beta = 45°</p> <p><b>Pulverkammer</b></p> <p>P1 = 9.93</p> <p>P2 =</p> <p><b>Schulterkonus</b></p> <p>alpha =</p> <p>S =</p> <p>r1 min =</p> <p>r2 =</p> <p><b>Hülsenhals</b></p> <p>H1 =</p> <p>H2 <sup>1)</sup> = 9.65</p> <p><b>Geschoss</b></p> <p>G1 <sup>1)</sup> = 9.03</p> <p>G2 =</p> <p>F =</p> <p>L3+G <sup>1)</sup> = 27.65</p> <p><b>Drücke (Energien)</b></p> <p><b>Mech. elektr. Wandler</b></p> <p>Pmax = 3000 bar</p> <p>PK = 3450 bar</p> <p>PE = 3900 bar</p> <p>M = 12.50</p> <p><b>Verschiedene Daten</b></p> <p>Fe <sup>1)6)</sup> = 0.30</p> <p>delta L =</p>	<p><b>Längen</b></p> <p>L1 =</p> <p>L2 =</p> <p>L3 <sup>1)</sup> = 20.15</p> <p><b>Stoßboden</b></p> <p>R =</p> <p>R1 = 10.00</p> <p>R2 =</p> <p>R3 =</p> <p>r =</p> <p><b>Pulverkammer</b></p> <p>E = 2.98</p> <p>P1 <sup>1)</sup> = 9.96</p> <p>P2 =</p> <p><b>Schulterkonus</b></p> <p>alpha =</p> <p>S =</p> <p>r1 max =</p> <p>r2 =</p> <p><b>Hülsenhals</b></p> <p>H1 =</p> <p>H2 <sup>1)</sup> = 9.68</p> <p><b>Geschossübergang</b></p> <p>G1 <sup>1)</sup>* = 9.05</p> <p>G <sup>1)</sup> = 7.50</p> <p>alpha1 = 180°</p> <p>h =</p> <p>s =</p> <p>i <sup>1)</sup>* = 0°52'42"</p> <p>w =</p> <p><b>Lauf</b></p> <p>F <sup>1)</sup>* = 8.82</p> <p>Z <sup>1)</sup> = 9.02</p> <p><b>Züge</b></p> <p>b = 2.49</p> <p>N = 6</p> <p>u = 250.00</p> <p>Q = 62.61 mm<sup>2</sup></p>	
<p>Maßstab 1.71:1</p> <p style="text-align: center;">Maße in &lt;&lt; mm &gt;&gt; Maße und Toleranzen für Messläufe siehe Anhang CR 1.</p>	<p>Bemerkungen: 1) Kontrolle aus Sicherheitsgründen 6) Verschlussabstand an Hülsenmund * Grundmaße</p>		

<b>C.I.P.</b>	<b>9 x 21</b>		<b>TAB.</b>	<b>IV</b>
	Ursprungsland: IL		<b>Datum</b>	<b>84-06-14</b>
			<b>Revision</b>	<b>00-06-07</b>
	<b>PATRONE MAXI</b>		<b>PATRONENLAGER MINI</b>	
	<p><b>Längen</b></p> <p>L1 =</p> <p>L2 =</p> <p>L3 <sup>1)</sup> = 21.15 -0.25</p> <p>L4 =</p> <p>L5 =</p> <p>L6 = 29.75</p> <p><b>Hülsenboden</b></p> <p>R = 1.27</p> <p>R1 = 9.96</p> <p>R3 =</p> <p>E = 2.98</p> <p>E1 = 8.79</p> <p>e min = 0.90</p> <p>δ = 35°</p> <p>f = 0.30</p> <p>β = 45°</p> <p><b>Pulverkammer</b></p> <p>P1 = 9.93</p> <p>P2 =</p> <p><b>Schulterkonus</b></p> <p>α =</p> <p>S =</p> <p>r1 min =</p> <p>r2 =</p> <p><b>Hülsenhals</b></p> <p>H1 =</p> <p>H2 <sup>1)</sup> = 9.63</p> <p><b>Geschoss</b></p> <p>G1 <sup>1)</sup> = 9.03</p> <p>G2 =</p> <p>F =</p> <p>L3+G <sup>1)</sup> = 30.60</p> <p><b>Drücke (Energien)</b></p> <p><b>Mech. elektr. Wandler</b></p> <p>Pmax = 2350 bar</p> <p>PK = 2703 bar</p> <p>PE = 3055 bar</p> <p>M = 12.50</p> <p><b>Verschiedene Daten</b></p> <p>Fe <sup>1)</sup> = 0.30</p> <p>delta L =</p>		<p><b>Längen</b></p> <p>L1 =</p> <p>L2 =</p> <p>L3 <sup>1)</sup> = 21.15</p> <p><b>Stoßboden</b></p> <p>R =</p> <p>R1 = 10.09</p> <p>R2 =</p> <p>R3 =</p> <p>r =</p> <p><b>Pulverkammer</b></p> <p>E = 6.20</p> <p>P1 <sup>1)</sup> = 9.96</p> <p>P2 =</p> <p><b>Schulterkonus</b></p> <p>α =</p> <p>S =</p> <p>r1 max =</p> <p>r2 =</p> <p><b>Hülsenhals</b></p> <p>H1 =</p> <p>H2 <sup>1)</sup> = 9.64</p> <p><b>Geschossübergang</b></p> <p>G1 <sup>1)</sup>* = 9.12</p> <p>G <sup>1)</sup> = 9.45</p> <p>α1 * = 180°</p> <p>h =</p> <p>s =</p> <p>i <sup>1)</sup>* = 1°</p> <p>w =</p> <p><b>Lauf</b></p> <p>F <sup>1)</sup>* = 8.79</p> <p>Z <sup>1)</sup> = 9.03</p> <p><b>Züge</b></p> <p>b = 3.80</p> <p>N = 4</p> <p>u = 254.00</p> <p>Q = 62.57 mm<sup>2</sup></p>	
Maßstab 1.5:1				
<p>Maße in &lt;&lt; mm &gt;&gt;</p> <p>Maße und Toleranzen für Messläufe siehe Anhang CR 1.</p>		<p>Bemerkungen: 1) Kontrolle aus Sicherheitsgründen * Grundmaße</p>		

<b>C.I.P.</b>	<b>9 x 22 MJR</b> Ursprungsland: AT	<b>TAB.</b>	<b>IV</b>
		<b>Datum</b>	<b>93-12-13</b>
		<b>Revision</b>	<b>08-09-23</b>
	<b>PATRONE MAXI</b>	<b>PATRONENLAGER MINI</b>	
	<p><b>Längen</b></p> <p>L1 <sup>1)</sup>* = 14.95 -0.20</p> <p>L2 <sup>1)</sup>* = 16.81 -0.20</p> <p>L3 <sup>1)</sup> = 22.00</p> <p>L4 =</p> <p>L5 =</p> <p>L6 = 29.00</p> <p><b>Hülsenboden</b></p> <p>R = 1.40</p> <p>R1 = 10.77</p> <p>R3 =</p> <p>E = 3.52</p> <p>E1 = 8.81</p> <p>e min = 1.14</p> <p>δ = 45°</p> <p>f = 0.51</p> <p>β = 35°</p> <p><b>Pulverkammer</b></p> <p>P1 = 10.77</p> <p>P2 <sup>1)</sup>* = 10.74 -0.20</p> <p><b>Schulterkonus</b></p> <p>α = 31°31'27"</p> <p>S = 33.98</p> <p>r1 min = 0.50</p> <p>r2 = 0.50</p> <p><b>Hülsenhals</b></p> <p>H1 * = 9.69</p> <p>H2 <sup>1)</sup> = 9.68</p> <p><b>Geschoss</b></p> <p>G1 <sup>1)</sup> = 9.03</p> <p>G2 =</p> <p>F =</p> <p>L3+G <sup>1)</sup> = 28.10</p> <p><b>Drücke (Energien)</b></p> <p><b>Mech. elektr. Wandler</b></p> <p>Pmax = 2550 bar</p> <p>PK = 2933 bar</p> <p>PE = 3315 bar</p> <p>M = 12.50</p> <p><b>Verschiedene Daten</b></p> <p>Fe <sup>1)3)</sup> = 0.20</p> <p>delta L =</p>	<p><b>Längen</b></p> <p>L1 * = 14.92</p> <p>L2 * = 16.70</p> <p>L3 <sup>1)</sup> = 22.15</p> <p><b>Stoßboden</b></p> <p>R =</p> <p>R1 = 10.88</p> <p>R2 =</p> <p>R3 =</p> <p>r =</p> <p><b>Pulverkammer</b></p> <p>E = 3.52</p> <p>P1 <sup>1)</sup> = 10.82</p> <p>P2 * = 10.76</p> <p><b>Schulterkonus</b></p> <p>α <sup>1)</sup> = 31°22'48"</p> <p>S = 34.07</p> <p>r1 max =</p> <p>r2 =</p> <p><b>Hülsenhals</b></p> <p>H1 * = 9.76</p> <p>H2 <sup>1)</sup> = 9.75</p> <p><b>Geschossübergang</b></p> <p>G1 <sup>1)</sup>* = 9.05</p> <p>G <sup>1)</sup>* = 6.10</p> <p>α1 = 90°</p> <p>h = 0.35</p> <p>s * = 2.75</p> <p>i <sup>1)</sup> = 1°57'58"</p> <p>w =</p> <p><b>Lauf</b></p> <p>F <sup>1)</sup>* = 8.82</p> <p>Z <sup>1)</sup> = 9.02</p> <p><b>Züge</b></p> <p>b = 2.49</p> <p>N = 6</p> <p>u = 250.00</p> <p>Q = 62.61 mm<sup>2</sup></p>	
<p>Maßstab 1.33:1</p> <p>Maße in &lt;&lt; mm &gt;&gt;</p> <p>Maße und Toleranzen für Messläufe siehe Anhang CR 1.</p>		<p>Bemerkungen: 1) Kontrolle aus Sicherheitsgründen 3) Verschlussabstand an Schulter * Grundmaße</p>	

<b>C.I.P.</b>	<b>9 x 25 Super Auto G</b>	<b>TAB.</b>	<b>IV</b>
		<b>Datum</b>	<b>91-05-17</b>
		<b>Revision</b>	<b>13-05-22</b>
Ursprungsland: AT			
	<b>PATRONE MAXI</b>	<b>PATRONENLAGER MINI</b>	
	<p><b>Längen</b></p> <p>L1 <sup>1)*</sup> = 18.51 -0.20                  L2 <sup>1)*</sup> = 20.00 -0.20                  L3 <sup>1)</sup> = 25.35                  L4 =                  L5 =                  L6 = 32.70</p> <p><b>Hülsenboden</b></p> <p>R = 1.40                  R1 = 10.85                  R3 =                  E = 3.62                  E1 = 8.85                  e min = 1.25                  delta = 45°                  f = 0.40                  beta = 45°</p> <p><b>Pulverkammer</b></p> <p>P1 = 10.80                  P2 <sup>1)*</sup> = 10.72 -0.20</p> <p><b>Schulterkonus</b></p> <p>alpha = 39°50'34"                  S = 33.30                  r1 min = 0.50                  r2 = 0.50</p> <p><b>Hülsenhals</b></p> <p>H1 * = 9.64                  H2 <sup>1)</sup> = 9.63</p> <p><b>Geschoss</b></p> <p>G1 <sup>1)</sup> = 9.03                  G2 =                  F =                  L3+G <sup>1)</sup> = 28.70</p> <p><b>Drücke (Energien)</b></p> <p><b>Mech. elektr. Wandler</b></p> <p>Pmax = 2550 bar                  PK = 2933 bar                  PE = 3315 bar                  M = 12.50</p> <p><b>Verschiedene Daten</b></p> <p>Fe <sup>1)3)</sup> = 0.20                  delta L =</p>	<p><b>Längen</b></p> <p>L1 * = 18.50                  L2 * = 19.94                  L3 <sup>1)</sup> = 25.50</p> <p><b>Stoßboden</b></p> <p>R =                  R1 = 10.95                  R2 =                  R3 =                  r =</p> <p><b>Pulverkammer</b></p> <p>E = 3.62                  P1 <sup>1)</sup> = 10.86                  P2 * = 10.73</p> <p><b>Schulterkonus</b></p> <p>alpha <sup>1)</sup> = 40°03'42"                  S = 33.22                  r1 max = 0.50                  r2 = 0.50</p> <p><b>Hülsenhals</b></p> <p>H1 * = 9.68                  H2 <sup>1)</sup> = 9.68</p> <p><b>Geschossübergang</b></p> <p>G1 <sup>1)*</sup> = 9.05                  G <sup>1)*</sup> = 3.35                  F =                  alpha1 = 180°                  h =                  s =                  i <sup>1)</sup> = 1°58'                  w =</p> <p><b>Lauf</b></p> <p>F <sup>1)*</sup> = 8.82                  Z <sup>1)</sup> = 9.02</p> <p><b>Züge</b></p> <p>b = 2.49                  N = 6                  u = 250.00                  Q = 62.61 mm<sup>2</sup></p>	
<p>Maßstab 1.23:1</p> <p>Maße in &lt;&lt; mm &gt;&gt;                  Maße und Toleranzen für Messläufe                  siehe Anhang CR 1.</p>	<p>Bemerkungen: 1) Kontrolle aus Sicherheitsgründen                  3) Verschlussabstand an Schulter                  * Grundmaße</p>		

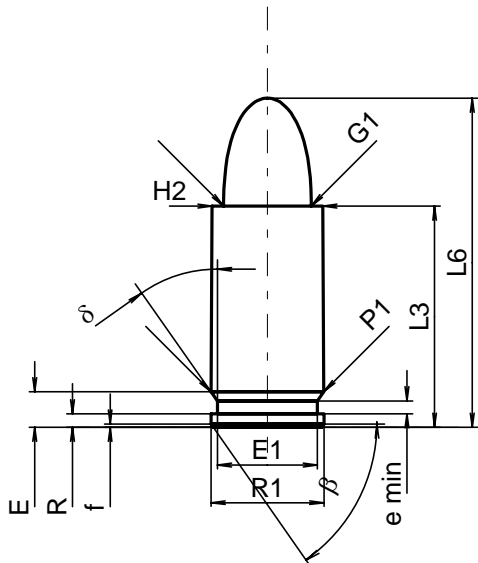
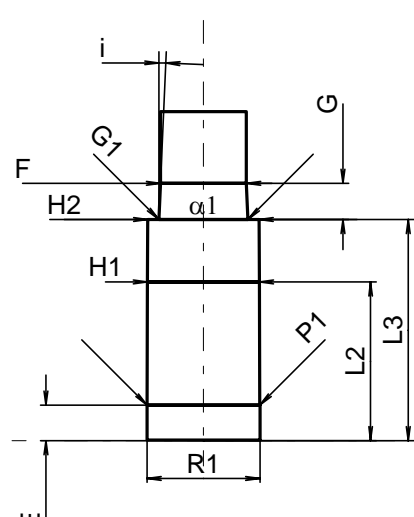
<b>C.I.P.</b>	<b>9 mm Makarov</b>  Ursprungsland: SU	TAB.	IV
		Datum	91-09-20
		Revision	00-06-07
	<b>PATRONE MAXI</b>	<b>PATRONENLAGER MINI</b>	
	<p><b>Längen</b></p> <p>L1 =</p> <p>L2 =</p> <p>L3 <sup>1)</sup> = 18.10 -0.25</p> <p>L4 =</p> <p>L5 =</p> <p>L6 = 25.00</p> <p><b>Hülsenboden</b></p> <p>R = 1.25</p> <p>R1 = 9.95</p> <p>R3 =</p> <p>E = 3.50</p> <p>E1 = 8.55</p> <p>e min = 1.00</p> <p>δ = 29°15'</p> <p>f = 0.60</p> <p>β = 45°</p> <p><b>Pulverkammer</b></p> <p>P1 = 9.95</p> <p>P2 =</p> <p><b>Schulterkonus</b></p> <p>α =</p> <p>S =</p> <p>r1 min =</p> <p>r2 =</p> <p><b>Hülsenhals</b></p> <p>H1 =</p> <p>H2 <sup>1)</sup> = 9.91</p> <p><b>Geschoss</b></p> <p>G1 <sup>1)</sup> = 9.27</p> <p>G2 =</p> <p>F =</p> <p>L3+G <sup>1)</sup> = 26.40</p> <p><b>Drücke (Energien)</b></p> <p><b>Mech. elektr. Wandler</b></p> <p>Pmax = 1600 bar</p> <p>PK = 1840 bar</p> <p>PE = 2080 bar</p> <p>M = 10.50</p> <p><b>Verschiedene Daten</b></p> <p>Fe <sup>1)</sup> = 0.30</p> <p>delta L =</p>	<p><b>Längen</b></p> <p>L1 =</p> <p>L2 =</p> <p>L3 <sup>1)</sup> = 18.10</p> <p><b>Stoßboden</b></p> <p>R =</p> <p>R1 = 10.10</p> <p>R2 =</p> <p>R3 =</p> <p>r =</p> <p><b>Pulverkammer</b></p> <p>E = 3.80</p> <p>P1 <sup>1)</sup> = 10.07</p> <p>P2 =</p> <p><b>Schulterkonus</b></p> <p>α =</p> <p>S =</p> <p>r1 max =</p> <p>r2 =</p> <p><b>Hülsenhals</b></p> <p>H1 =</p> <p>H2 <sup>1)</sup> = 9.93</p> <p><b>Geschossübergang</b></p> <p>G1 <sup>1)</sup>* = 9.35</p> <p>G <sup>1)</sup>* = 8.30</p> <p>α1 = 120°</p> <p>h* = 0.17</p> <p>s =</p> <p>i <sup>1)</sup> = 1°13'59"</p> <p>w =</p> <p><b>Lauf</b></p> <p>F <sup>1)</sup>* = 9.00</p> <p>Z <sup>1)</sup> = 9.27</p> <p><b>Züge</b></p> <p>b = 4.50</p> <p>N = 4</p> <p>u = 240.00</p> <p>Q = 66.16 mm<sup>2</sup></p>	
			
<p>Maßstab 1.5:1</p> <p>Maße in &lt;&lt; mm &gt;&gt;</p> <p>Maße und Toleranzen für Messläufe siehe Anhang CR 1.</p>	<p>Bemerkungen: 1) Kontrolle aus Sicherheitsgründen * Grundmaße</p>		

<b>C.I.P.</b>	<b>9 mm Browning court</b>	<b>TAB.</b>	<b>IV</b>
		<b>Datum</b>	<b>84-06-14</b>
		<b>Revision</b>	<b>08-09-23</b>
Ursprungsland: BE			
Alternative Namen: 9mm Browning Kurz (short, corto), 9 mm kurz, 380 ACP, 380 Auto(matic)			
	<b>PATRONE MAXI</b>		<b>PATRONENLAGER MINI</b>
	<b>Längen</b> L1 = L2 = L3 <sup>1)</sup> = 17.33 -0.25 L4 = L5 = L6 = 25.00 <b>Hülsenboden</b> R = 1.30 R1 = 9.53 R3 = E = 2.84 E1 = 8.25 e min = 0.80 $\delta$ = 40° f = 0.50 $\beta$ = 45° <b>Pulverkammer</b> P1 = 9.53 P2 = <b>Schulterkonus</b> $\alpha$ = S = r1 min = r2 = <b>Hülsenhals</b> H1 = H2 <sup>1)</sup> = 9.53 <b>Geschoss</b> G1 <sup>1)</sup> = 9.04 G2 = F = L3+G <sup>1)</sup> = 19.93 <b>Drücke (Energien)</b> <b>Mech. elektr. Wandler</b> Pmax = 1350 bar PK = 1553 bar PE = 1755 bar M = 9.00 <b>Verschiedene Daten</b> Fe <sup>1)6)</sup> = 0.30 delta L =		<b>Längen</b> L1 = L2 = L3 <sup>1)</sup> = 17.30 <b>Stoßboden</b> R = R1 = 9.66 R2 = R3 = r = <b>Pulverkammer</b> E = 2.84 P1 <sup>1)</sup> = 9.65 P2 = <b>Schulterkonus</b> $\alpha$ = S = r1 max = r2 = <b>Hülsenhals</b> H1 = H2 <sup>1)</sup> = 9.55 <b>Geschossübergang</b> G1 <sup>1)</sup> * = 9.10 G <sup>1)</sup> * = 2.60 $\alpha$ 1 = 180° h = s = i <sup>1)</sup> = 2°51'45" w = <b>Lauf</b> F <sup>1)</sup> * = 8.84 Z <sup>1)</sup> = 9.04 <b>Züge</b> b = 3.07 N = 6 u = 250.00 Q = 63.26 mm <sup>2</sup>
Maßstab 1.76:1			
Maße in << mm >> Maße und Toleranzen für Messläufe siehe Anhang CR 1.	Bemerkungen: 1) Kontrolle aus Sicherheitsgründen 6) Verschlussabstand an Hülsenmund * Grundmaße		



<b>C.I.P.</b>	<b>9 mm Browning long</b>	TAB.	IV
		Datum	84-06-14
		Revision	08-09-23
Ursprungsland: BE			
	<b>PATRONE MAXI</b>	<b>PATRONENLAGER MINI</b>	
	<p><b>Längen</b></p> <p>L1 =</p> <p>L2 =</p> <p>L3 <sup>1)</sup> = 20.20</p> <p>L4 =</p> <p>L5 =</p> <p>L6 = 28.00</p> <p><b>Hülsenboden</b></p> <p>R <sup>1)</sup> = 1.25 -0.25</p> <p>R1 = 10.20</p> <p>R3 =</p> <p>E = 2.96</p> <p>E1 = 8.50</p> <p>e min = 1.10</p> <p>δ = 45°</p> <p>f = 0.30</p> <p>β = 45°</p> <p><b>Pulverkammer</b></p> <p>P1 = 9.72</p> <p>P2 =</p> <p><b>Schulterkonus</b></p> <p>α =</p> <p>S =</p> <p>r1 min =</p> <p>r2 =</p> <p><b>Hülsenhals</b></p> <p>H1 =</p> <p>H2 <sup>1)</sup> = 9.68</p> <p><b>Geschoss</b></p> <p>G1 <sup>1)</sup> = 9.09</p> <p>G2 =</p> <p>F =</p> <p>L3+G <sup>1)</sup> = 25.20</p> <p><b>Drücke (Energien)</b></p> <p><b>Mech. elektr. Wandler</b></p> <p>Pmax = 1650 bar</p> <p>PK = 1898 bar</p> <p>PE = 2145 bar</p> <p>M = 10.50</p> <p><b>Verschiedene Daten</b></p> <p>Fe <sup>1)4)</sup> = 0.30</p> <p>delta L =</p>	<p><b>Längen</b></p> <p>L1 =</p> <p>L2 =</p> <p>L3 <sup>1)</sup> = 20.20</p> <p><b>Stoßboden</b></p> <p>R <sup>1)</sup> = 1.25</p> <p>R1 = 10.25</p> <p>R2 =</p> <p>R3 =</p> <p>r =</p> <p><b>Pulverkammer</b></p> <p>E = 2.96</p> <p>P1 <sup>1)</sup> = 9.75</p> <p>P2 =</p> <p><b>Schulterkonus</b></p> <p>α =</p> <p>S =</p> <p>r1 max =</p> <p>r2 =</p> <p><b>Hülsenhals</b></p> <p>H1 =</p> <p>H2 <sup>1)</sup> = 9.70</p> <p><b>Geschossübergang</b></p> <p>G1 <sup>1)</sup>* = 9.20</p> <p>G <sup>1)</sup>* = 5.00</p> <p>α1 = 14°15'</p> <p>h* = 2.00</p> <p>s =</p> <p>i <sup>1)</sup> = 2°40'18"</p> <p>w =</p> <p><b>Lauf</b></p> <p>F <sup>1)</sup>* = 8.92</p> <p>Z <sup>1)</sup> = 9.12</p> <p><b>Züge</b></p> <p>b = 3.76</p> <p>N = 6</p> <p>u = 400.00</p> <p>Q = 64.82 mm<sup>2</sup></p>	
<p>Maßstab 1.69:1</p> <p>Maße in &lt;&lt; mm &gt;&gt;</p> <p>Maße und Toleranzen für Messläufe siehe Anhang CR 1.</p>		<p>Bemerkungen: 1) Kontrolle aus Sicherheitsgründen</p> <p>4) Verschlussabstand an Rand</p> <p>* Grundmaße</p>	

<b>C.I.P.</b>	<b>9 mm FAR</b> Ursprungsland: IT	TAB.	IV
		Datum	00-09-15
		Revision	
	<b>PATRONE MAXI</b>	<b>PATRONENLAGER MINI</b>	
	<p><b>Längen</b></p> <p>L1 =</p> <p>L2 =</p> <p>L3 <sup>1)</sup> = 24.15 -0.25</p> <p>L4 =</p> <p>L5 =</p> <p>L6 = 32.60</p> <p><b>Hülsenboden</b></p> <p>R = 1.27</p> <p>R1 = 9.96</p> <p>R3 =</p> <p>E = 2.97</p> <p>E1 = 8.79</p> <p>e min = 0.89</p> <p>delta = 35°</p> <p>f = 0.30</p> <p>beta = 45°</p> <p><b>Pulverkammer</b></p> <p>P1 = 9.93</p> <p>P2 =</p> <p><b>Schulterkonus</b></p> <p>alpha =</p> <p>S =</p> <p>r1 min =</p> <p>r2 =</p> <p><b>Hülsenhals</b></p> <p>H1 =</p> <p>H2 <sup>1)</sup> = 9.65</p> <p><b>Geschoss</b></p> <p>G1 <sup>1)</sup> = 9.03</p> <p>G2 =</p> <p>F =</p> <p>L3+G <sup>1)</sup> = 27.50</p> <p><b>Drücke (Energien)</b></p> <p><b>Mech. elektr. Wandler</b></p> <p>Pmax = 2600 bar</p> <p>PK = 2990 bar</p> <p>PE = 3380 bar</p> <p>M = 12.50</p> <p><b>Verschiedene Daten</b></p> <p>Fe <sup>1)</sup> = 0.30</p> <p>delta L =</p>	<p><b>Längen</b></p> <p>L1 =</p> <p>L2 =</p> <p>L3 <sup>1)</sup> = 24.15</p> <p><b>Stoßboden</b></p> <p>R =</p> <p>R1 = 10.00</p> <p>R2 =</p> <p>R3 =</p> <p>r =</p> <p><b>Pulverkammer</b></p> <p>E = 2.97</p> <p>P1 <sup>1)</sup> = 9.96</p> <p>P2 =</p> <p><b>Schulterkonus</b></p> <p>alpha =</p> <p>S =</p> <p>r1 max =</p> <p>r2 =</p> <p><b>Hülsenhals</b></p> <p>H1 =</p> <p>H2 <sup>1)</sup> = 9.68</p> <p><b>Geschossübergang</b></p> <p>G1 <sup>1)</sup>* = 9.05</p> <p>G <sup>1)</sup>* = 3.35</p> <p>alpha1 = 180°</p> <p>h =</p> <p>s =</p> <p>i <sup>1)</sup> = 1°57'58"</p> <p>w =</p> <p><b>Lauf</b></p> <p>F <sup>1)</sup>* = 8.82</p> <p>Z <sup>1)</sup> = 9.02</p> <p><b>Züge</b></p> <p>b = 2.49</p> <p>N = 6</p> <p>u = 250.00</p> <p>Q = 62.61 mm<sup>2</sup></p>	
Maßstab 1.5:1			
<p>Maße in &lt;&lt; mm &gt;&gt;</p> <p>Maße und Toleranzen für Messläufe siehe Anhang CR 1.</p>	<p>Bemerkungen: 1) Kontrolle aus Sicherheitsgründen * Grundmaße</p>		

<b>C.I.P.</b>	<b>9 mm FX &amp; CQT</b>  Ursprungsland: CA	TAB.	IV
		Datum	98-01-27
		Revision	06-07-26
	<b>PATRONE MAXI</b>	<b>PATRONENLAGER MINI</b>	
	<p><b>Längen</b></p> <p>L1 =</p> <p>L2 =</p> <p>L3 <sup>1)</sup> = 19.51 -0.25</p> <p>L4 =</p> <p>L5 =</p> <p>L6 = 29.03</p> <p><b>Hülsenboden</b></p> <p>R = 1.19</p> <p>R1 = 9.96</p> <p>R3 =</p> <p>E = 3.14</p> <p>E1 = 8.79</p> <p>e min = 1.14</p> <p>delta = 35°</p> <p>f = 0.30</p> <p>beta = 55°</p> <p><b>Pulverkammer</b></p> <p>P1 = 9.93</p> <p>P2 =</p> <p><b>Schulterkonus</b></p> <p>alpha =</p> <p>S =</p> <p>r1 min =</p> <p>r2 =</p> <p><b>Hülsenhals</b></p> <p>H1 =</p> <p>H2 <sup>1)</sup> = 9.75</p> <p><b>Geschoss</b></p> <p>G1 <sup>1)</sup> = 7.72</p> <p>G2 =</p> <p>F =</p> <p>L3+G <sup>1)</sup> = 22.69</p> <p><b>Drücke (Energien)</b></p> <p><b>Mech. elektr. Wandler</b></p> <p>Pmax = 350 bar</p> <p>PK = 403 bar</p> <p>PE = 455 bar</p> <p>M = 12.50</p> <p><b>Verschiedene Daten</b></p> <p>Fe <sup>1)</sup> = 0.30</p> <p>delta L =</p>	<p><b>Längen</b></p> <p>L1 =</p> <p>L2 = 14.00</p> <p>L3 <sup>1)</sup> = 19.51</p> <p><b>Stoßboden</b></p> <p>R =</p> <p>R1 = 9.96</p> <p>R2 =</p> <p>R3 =</p> <p>r =</p> <p><b>Pulverkammer</b></p> <p>E = 3.14</p> <p>P1 <sup>1)</sup> = 9.94</p> <p>P2 * =</p> <p><b>Schulterkonus</b></p> <p>alpha =</p> <p>S =</p> <p>r1 max =</p> <p>r2 =</p> <p><b>Hülsenhals</b></p> <p>H1 = 9.86</p> <p>H2 <sup>1)</sup> = 9.82</p> <p><b>Geschossübergang</b></p> <p>G1 <sup>1)</sup>* = 7.87</p> <p>G <sup>1)</sup> = 3.18</p> <p>alpha <sup>1)</sup>* = 180°</p> <p>h =</p> <p>s =</p> <p>i <sup>1)</sup>* = 2°31'15"</p> <p>w =</p> <p><b>Lauf</b></p> <p>F <sup>1)</sup>* = 7.59</p> <p>Z <sup>1)</sup> = 7.81</p> <p><b>Züge</b></p> <p>b = 1.02</p> <p>N = 6</p> <p>u = 254.00</p> <p>Q = 45.92 mm<sup>2</sup></p>	
			
Maßstab 1.5:1			
<p>Maße in &lt;&lt; mm &gt;&gt;</p> <p>Maße und Toleranzen für Messläufe siehe Anhang CR 1.</p>	<p>Bemerkungen: 1) Kontrolle aus Sicherheitsgründen * Grundmaße</p>		

<b>C.I.P.</b>	<b>9 mm Luger</b> Ursprungsland: DE	<b>TAB.</b>	<b>IV</b>
		<b>Datum</b>	<b>84-06-14</b>
		<b>Revision</b>	<b>08-09-23</b>
Alternative Namen: 9 mm Para(bellum), 9 x 19 (mm)			
	<b>PATRONE MAXI</b>		<b>PATRONENLAGER MINI</b>
	<p><b>Längen</b></p> <p>L1 =</p> <p>L2 =</p> <p>L3 <sup>1)</sup> = 19.15 -0.25</p> <p>L4 =</p> <p>L5 =</p> <p>L6 = 29.69</p> <p><b>Hülsenboden</b></p> <p>R = 1.27</p> <p>R1 = 9.96</p> <p>R3 =</p> <p>E = 2.98</p> <p>E1 = 8.79</p> <p>e min = 0.90</p> <p>delta = 35°</p> <p>f = 0.30</p> <p>beta = 45°</p> <p><b>Pulverkammer</b></p> <p>P1 = 9.93</p> <p>P2 =</p> <p><b>Schulterkonus</b></p> <p>alpha =</p> <p>S =</p> <p>r1 min =</p> <p>r2 =</p> <p><b>Hülsen Hals</b></p> <p>H1 =</p> <p>H2 <sup>1)</sup> = 9.65</p> <p><b>Geschoss</b></p> <p>G1 <sup>1)</sup> = 9.03</p> <p>G2 =</p> <p>F =</p> <p>L3+G <sup>1)</sup> = 22.50</p> <p><b>Drücke (Energien)</b></p> <p><b>Mech. elektr. Wandler</b></p> <p>Pmax = 2350 bar</p> <p>PK = 2703 bar</p> <p>PE = 3055 bar</p> <p>M = 12.50</p> <p><b>Verschiedene Daten</b></p> <p>Fe <sup>1)6)</sup> = 0.30</p> <p>delta L =</p>		<p><b>Längen</b></p> <p>L1 =</p> <p>L2 =</p> <p>L3 <sup>1)</sup> = 19.15</p> <p><b>Stoßboden</b></p> <p>R =</p> <p>R1 = 10.00</p> <p>R2 =</p> <p>R3 =</p> <p>r =</p> <p><b>Pulverkammer</b></p> <p>E = 2.98</p> <p>P1 <sup>1)</sup> = 9.96</p> <p>P2 =</p> <p><b>Schulterkonus</b></p> <p>alpha =</p> <p>S =</p> <p>r1 max =</p> <p>r2 =</p> <p><b>Hülsen Hals</b></p> <p>H1 =</p> <p>H2 <sup>1)</sup> = 9.68</p> <p><b>Geschossübergang</b></p> <p>G1 <sup>1)</sup>* = 9.05</p> <p>G <sup>1)</sup>* = 3.35</p> <p>alpha1 = 180°</p> <p>h =</p> <p>s =</p> <p>i <sup>1)</sup> = 1°57'57"</p> <p>w =</p> <p><b>Lauf</b></p> <p>F <sup>1)</sup>* = 8.82</p> <p>Z <sup>1)</sup> = 9.02</p> <p><b>Züge</b></p> <p>b = 2.49</p> <p>N = 6</p> <p>u = 250.00</p> <p>Q = 62.61 mm<sup>2</sup></p>
	<p>Maßstab 1.71:1</p> <p>Maße in &lt;&lt; mm &gt;&gt; Maße und Toleranzen für Messläufe siehe Anhang CR 1.</p>		
		<p>Bemerkungen: 1) Kontrolle aus Sicherheitsgründen 6) Verschlussabstand an Hülsenmund * Grundmaße</p>	

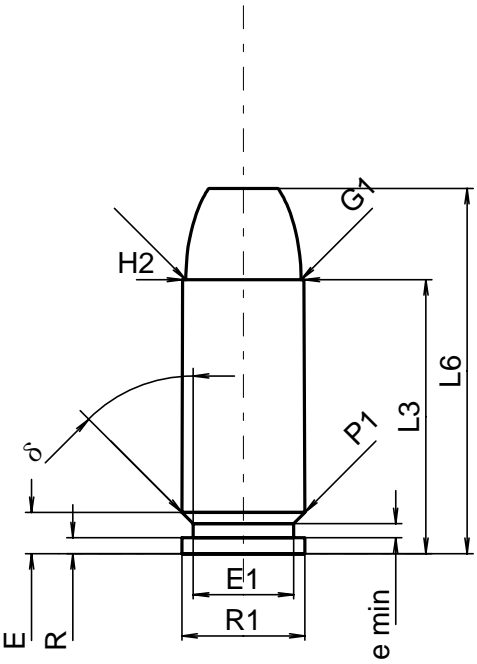
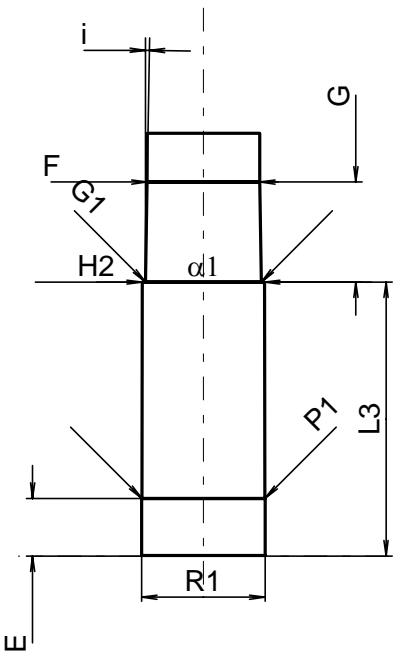
C.I.P.	9 mm Mauser	TAB.	IV
		Datum	13-05-22
		Revision	
Ursprungsland: DE			
	<b>PATRONE MAXI</b>	<b>PATRONENLAGER MINI</b>	
	<p><b>Längen</b></p> <p>L1 =</p> <p>L2 =</p> <p>L3 <sup>1)</sup> = 25.00 -0.25</p> <p>L4 =</p> <p>L5 =</p> <p>L6 = 35.00</p> <p><b>Hülsenboden</b></p> <p>R = 1.27</p> <p>R1 = 9.98</p> <p>R3 =</p> <p>E = 3.00</p> <p>E1 = 8.73</p> <p>e min = 0.90</p> <p>δ = 35°</p> <p>f = 0.30</p> <p>β = 45°</p> <p><b>Pulverkammer</b></p> <p>P1 = 9.89</p> <p>P2 =</p> <p><b>Schulterkonus</b></p> <p>α =</p> <p>S =</p> <p>r1 min =</p> <p>r2 =</p> <p><b>Hülsenhals</b></p> <p>H1 =</p> <p>H2 <sup>1)</sup> = 9.63</p> <p><b>Geschoss</b></p> <p>G1 <sup>1)</sup> = 9.03</p> <p>G2 =</p> <p>F =</p> <p>L3+G <sup>1)</sup> = 33.50</p> <p><b>Drücke (Energien)</b></p> <p><b>Mech. elektr. Wandler</b></p> <p>Pmax = 2600 bar</p> <p>PK = 2990 bar</p> <p>PE = 3380 bar</p> <p>M = 12.50</p> <p><b>Verschiedene Daten</b></p> <p>Fe <sup>1)6)</sup> = 0.30</p> <p>delta L =</p>	<p><b>Längen</b></p> <p>L1 =</p> <p>L2 =</p> <p>L3 <sup>1)</sup> = 25.00</p> <p><b>Stoßboden</b></p> <p>R =</p> <p>R1 = 10.03</p> <p>R2 =</p> <p>R3 =</p> <p>r =</p> <p><b>Pulverkammer</b></p> <p>E = 3.00</p> <p>P1 <sup>1)</sup> = 9.93</p> <p>P2 =</p> <p><b>Schulterkonus</b></p> <p>α =</p> <p>S =</p> <p>r1 max =</p> <p>r2 =</p> <p><b>Hülsenhals</b></p> <p>H1 =</p> <p>H2 <sup>1)</sup> = 9.64</p> <p><b>Geschossübergang</b></p> <p>G1 <sup>1)</sup>* = 9.06</p> <p>G <sup>1)</sup> = 8.50</p> <p>α1 = 180°</p> <p>h =</p> <p>s =</p> <p>i <sup>1)</sup>* = 0°48'31"</p> <p>w =</p> <p><b>Lauf</b></p> <p>F <sup>1)</sup>* = 8.82</p> <p>Z <sup>1)</sup> = 9.02</p> <p><b>Züge</b></p> <p>b = 2.49</p> <p>N = 6</p> <p>u = 250.00</p> <p>Q = 62.61 mm<sup>2</sup></p>	
<p>Maßstab 1.67:1</p> <p>Maße in &lt;&lt; mm &gt;&gt;</p> <p>Maße und Toleranzen für Messläufe siehe Anhang CR 1.</p>	<p>Bemerkungen: 1) Kontrolle aus Sicherheitsgründen</p> <p>6) Verschlussabstand an Hülsenmund</p> <p>* Grundmaße</p>		

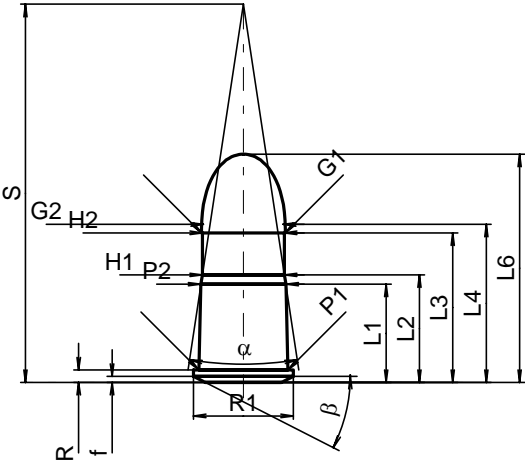
<b>C.I.P.</b>	<b>9 mm Steyr</b> Ursprungsland: AT	TAB.	IV
		Datum	84-06-14
		Revision	00-06-07
	<b>PATRONE MAXI</b>	<b>PATRONENLAGER MINI</b>	
	<p><b>Längen</b></p> <p>L1 =</p> <p>L2 =</p> <p>L3 <sup>1)</sup> = 23.20 -0.25</p> <p>L4 =</p> <p>L5 =</p> <p>L6 = 33.10</p> <p><b>Hülsenboden</b></p> <p>R = 1.25</p> <p>R1 = 9.70</p> <p>R3 =</p> <p>E = 3.50</p> <p>E1 = 8.70</p> <p>e min = 1.30</p> <p>δ = 27°45'30"</p> <p>f = 0.30</p> <p>β = 45°</p> <p><b>Pulverkammer</b></p> <p>P1 = 9.70</p> <p>P2 =</p> <p><b>Schulterkonus</b></p> <p>α =</p> <p>S =</p> <p>r1 min =</p> <p>r2 =</p> <p><b>Hülsenhals</b></p> <p>H1 =</p> <p>H2 <sup>1)</sup> = 9.62</p> <p><b>Geschoss</b></p> <p>G1 <sup>1)</sup> = 9.03</p> <p>G2 =</p> <p>F =</p> <p>L3+G <sup>1)</sup> = 27.55</p> <p><b>Drücke (Energien)</b></p> <p><b>Mech. elektr. Wandler</b></p> <p>Pmax = 1350 bar</p> <p>PK = 1553 bar</p> <p>PE = 1755 bar</p> <p>M = 12.50</p> <p><b>Verschiedene Daten</b></p> <p>Fe <sup>1)</sup> = 0.30</p> <p>delta L =</p>	<p><b>Längen</b></p> <p>L1 =</p> <p>L2 =</p> <p>L3 <sup>1)</sup> = 23.20</p> <p><b>Stoßboden</b></p> <p>R =</p> <p>R1 = 9.80</p> <p>R2 =</p> <p>R3 =</p> <p>r =</p> <p><b>Pulverkammer</b></p> <p>E = 3.50</p> <p>P1 <sup>1)</sup> = 9.73</p> <p>P2 =</p> <p><b>Schulterkonus</b></p> <p>α =</p> <p>S =</p> <p>r1 max =</p> <p>r2 =</p> <p><b>Hülsenhals</b></p> <p>H1 =</p> <p>H2 <sup>1)</sup> = 9.65</p> <p><b>Geschossübergang</b></p> <p>G1 <sup>1)</sup>* = 9.09</p> <p>G <sup>1)</sup>* = 4.35</p> <p>α1 = 180°</p> <p>h =</p> <p>s =</p> <p>i <sup>1)</sup> = 1°54'33"</p> <p>w =</p> <p><b>Lauf</b></p> <p>F <sup>1)</sup>* = 8.80</p> <p>Z <sup>1)</sup> = 9.02</p> <p><b>Züge</b></p> <p>b = 3.00</p> <p>N = 6</p> <p>u = 250.00</p> <p>Q = 62.84 mm<sup>2</sup></p>	
Maßstab 1.5:1			
<p>Maße in &lt;&lt; mm &gt;&gt;</p> <p>Maße und Toleranzen für Messläufe siehe Anhang CR 1.</p>	<p>Bemerkungen: 1) Kontrolle aus Sicherheitsgründen * Grundmaße</p>		

<b>C.I.P.</b>	<b>10 x 22 T</b> Ursprungsland: IT	<b>TAB.</b>	<b>IV</b>
		<b>Datum</b>	<b>00-12-11</b>
		<b>Revision</b>	<b>04-09-27</b>
	<b>PATRONE MAXI</b>	<b>PATRONE NLAGER MINI</b>	
	<p><b>Längen</b></p> <p>L1 =</p> <p>L2* = 22.00</p> <p>L3<sup>1)</sup> = 22.50 -0.25</p> <p>L4 =</p> <p>L5 =</p> <p>L6 = 22.70</p> <p><b>Hülsenboden</b></p> <p>R = 1.25</p> <p>R1 = 9.50</p> <p>R3 =</p> <p>E = 2.97</p> <p>E1 = 8.30</p> <p>e min = 1.00</p> <p>delta = 40°</p> <p>f = 0.40</p> <p>beta = 45°</p> <p><b>Pulverkammer</b></p> <p>P1 = 9.75</p> <p>P2 =</p> <p><b>Schulterkonus</b></p> <p>alpha =</p> <p>S =</p> <p>r1 min =</p> <p>r2 =</p> <p><b>Hülsenhals</b></p> <p>H1 =</p> <p>H2<sup>1)</sup> = 9.75</p> <p><b>Geschoss</b></p> <p>G1<sup>1)</sup> = 10.00</p> <p>G2 =</p> <p>F + G<sup>1)</sup> = 42.50</p> <p><b>Drücke (Energien)</b></p> <p><b>Mech. elektr. Wandler</b></p> <p>Pmax = 450 bar</p> <p>PK = 518 bar</p> <p>PE = 585 bar</p> <p>M = 12.50</p> <p><b>Verschiedene Daten</b></p> <p>Fe = 0.30</p> <p>delta L =</p>	<p><b>Längen</b></p> <p>L1 =</p> <p>L2 =</p> <p>L3<sup>1)</sup> = 20.70</p> <p><b>Stoßboden</b></p> <p>R =</p> <p>R1 =</p> <p>R2 =</p> <p>R3 =</p> <p>r =</p> <p><b>Pulverkammer</b></p> <p>E =</p> <p>P1<sup>1)</sup> = 9.80</p> <p>P2 =</p> <p><b>Schulterkonus</b></p> <p>alpha =</p> <p>S =</p> <p>r1 max =</p> <p>r2 =</p> <p><b>Hülsenhals</b></p> <p>H1 =</p> <p>H2<sup>1)</sup> = 9.80</p> <p><b>Geschossübergang</b></p> <p>G1<sup>1)</sup>* = 7.00</p> <p>G<sup>1)</sup>* = 20.00</p> <p>alpha1 = 90°</p> <p>h = 1.40</p> <p>s* = 19.65</p> <p>i<sup>1)</sup> = 45°</p> <p>w =</p> <p><b>Lauf</b></p> <p>F<sup>1)</sup>* = 6.30</p> <p>Z =</p> <p><b>Züge</b></p> <p>b =</p> <p>N =</p> <p>u =</p> <p>Q = 31.17 mm<sup>2</sup></p>	
<p>Maßstab 1.5:1</p> <p>Maße in &lt;&lt; mm &gt;&gt;</p> <p>Maße und Toleranzen für Messläufe siehe Anhang CR 1.</p>	<p>Bemerkungen: 1) Kontrolle aus Sicherheitsgründen * Grundmaße</p>		

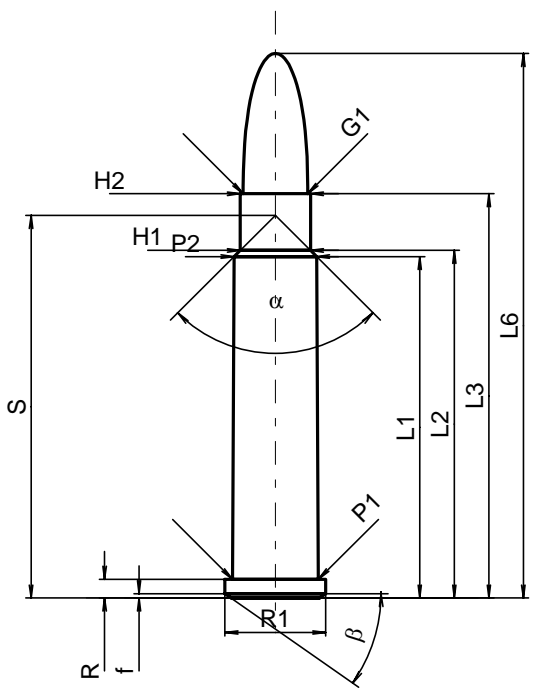
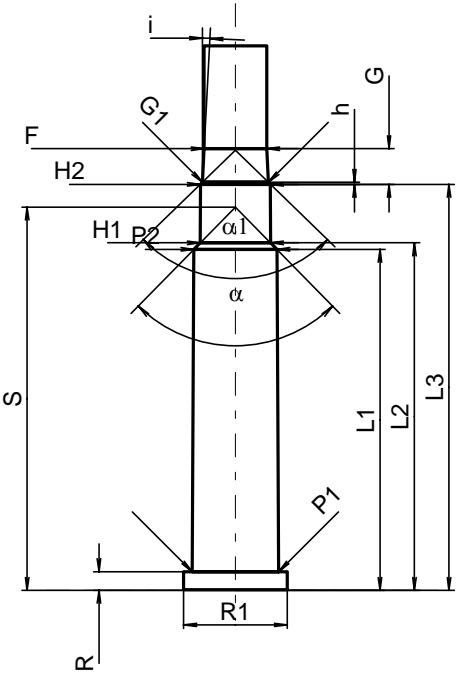
<b>C.I.P.</b>	<b>10 mm Auto</b> Ursprungsland: SE	<b>TAB.</b>	<b>IV</b>
		<b>Datum</b>	<b>84-10-03</b>
		<b>Revision</b>	<b>12-05-30</b>
	<b>PATRONE MAXI</b>	<b>PATRONENLAGER MINI</b>	
	<p><b>Längen</b></p> <p>L1 =</p> <p>L2 =</p> <p>L3 <sup>1)</sup> = 25.20 -0.25</p> <p>L4 =</p> <p>L5 =</p> <p>L6 = 32.00</p> <p><b>Hülsenboden</b></p> <p>R = 1.40</p> <p>R1 = 10.80</p> <p>R3 =</p> <p>E = 3.54</p> <p>E1 = 8.81</p> <p>e min = 1.14</p> <p>δ = 45°</p> <p>f = 0.51</p> <p>β = 55°</p> <p><b>Pulverkammer</b></p> <p>P1 = 10.80</p> <p>P2 =</p> <p><b>Schulterkonus</b></p> <p>α =</p> <p>S =</p> <p>r1 min =</p> <p>r2 =</p> <p><b>Hülsenhals</b></p> <p>H1 =</p> <p>H2 <sup>1)</sup> = 10.74</p> <p><b>Geschoss</b></p> <p>G1 <sup>1)</sup> = 10.17</p> <p>G2 =</p> <p>F =</p> <p>L3+G <sup>1)</sup> = 33.60</p> <p><b>Drücke (Energien)</b></p> <p><b>Mech. elektr. Wandler</b></p> <p>Pmax = 2300 bar</p> <p>PK = 2645 bar</p> <p>PE = 2990 bar</p> <p>M = 12.50</p> <p><b>Verschiedene Daten</b></p> <p>Fe <sup>1)6)</sup> = 0.30</p> <p>delta L =</p>	<p><b>Längen</b></p> <p>L1 =</p> <p>L2 =</p> <p>L3 <sup>1)</sup> = 25.20</p> <p><b>Stoßboden</b></p> <p>R =</p> <p>R1 = 10.90</p> <p>R2 =</p> <p>R3 =</p> <p>r =</p> <p><b>Pulverkammer</b></p> <p>E = 3.54</p> <p>P1 <sup>1)</sup> = 10.88</p> <p>P2 =</p> <p><b>Schulterkonus</b></p> <p>α =</p> <p>S =</p> <p>r1 max =</p> <p>r2 =</p> <p><b>Hülsenhals</b></p> <p>H1 =</p> <p>H2 <sup>1)</sup> = 10.77</p> <p><b>Geschossübergang</b></p> <p>G1 <sup>1)</sup>* = 10.19</p> <p>G <sup>1)</sup> = 8.40</p> <p>α1 = 180°</p> <p>h =</p> <p>s* = 3.05</p> <p>i <sup>1)</sup>* = 1°30'</p> <p>w =</p> <p><b>Lauf</b></p> <p>F <sup>1)</sup>* = 9.91</p> <p>Z <sup>1)</sup> = 10.17</p> <p><b>Züge</b></p> <p>b = 3.05</p> <p>N = 6</p> <p>u = 406.40</p> <p>Q = 79.55 mm<sup>2</sup></p>	
<p>Maßstab 1.52:1</p> <p style="text-align: center;">Maße in &lt;&lt; mm &gt;&gt; Maße und Toleranzen für Messläufe siehe Anhang CR 1.</p>	<p>Bemerkungen: 1) Kontrolle aus Sicherheitsgründen 6) Verschlussabstand an Hülsenmund * Grundmaße</p>		

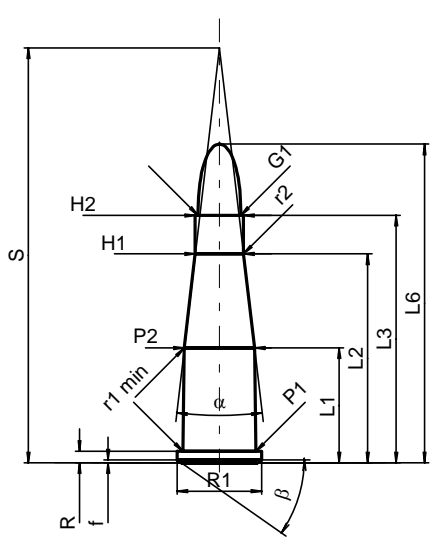
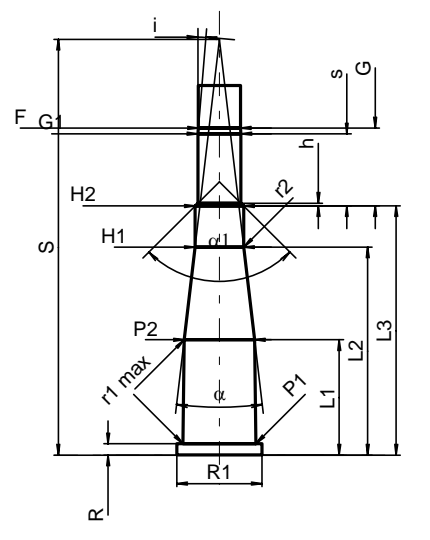


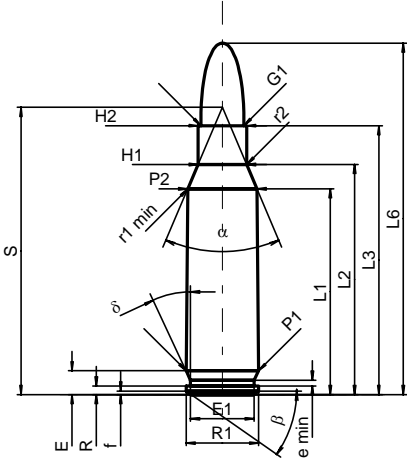
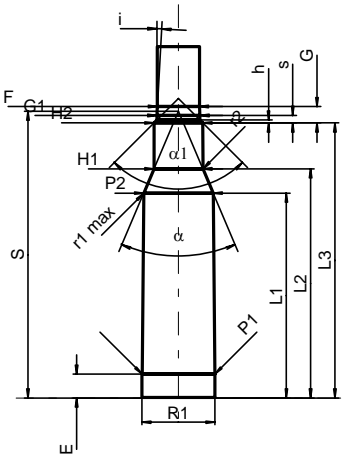
<b>C.I.P.</b>	<b>10 mm FAR</b> Ursprungsland: IT	TAB.	IV
		Datum	00-09-15
		Revision	
	<b>PATRONE MAXI</b>	<b>PATRONENLAGER MINI</b>	
	<p><b>Längen</b></p> <p>L1 =</p> <p>L2 =</p> <p>L3 <sup>1)</sup> = 24.15 -0.25</p> <p>L4 =</p> <p>L5 =</p> <p>L6 = 32.20</p> <p><b>Hülsenboden</b></p> <p>R = 1.40</p> <p>R1 = 10.85</p> <p>R3 =</p> <p>E = 3.64</p> <p>E1 = 8.85</p> <p>e min = 1.25</p> <p>δ = 45°</p> <p>f =</p> <p>β = 45°</p> <p><b>Pulverkammer</b></p> <p>P1 = 10.83</p> <p>P2 =</p> <p><b>Schulterkonus</b></p> <p>α =</p> <p>S =</p> <p>r1 min =</p> <p>r2 =</p> <p><b>Hülsenhals</b></p> <p>H1 =</p> <p>H2 <sup>1)</sup> = 10.70</p> <p><b>Geschoss</b></p> <p>G1 <sup>1)</sup> = 10.17</p> <p>G2 =</p> <p>F =</p> <p>L3+G <sup>1)</sup> = 32.98</p> <p><b>Drücke (Energien)</b></p> <p><b>Mech. elektr. Wandler</b></p> <p>Pmax = 2250 bar</p> <p>PK = 2590 bar</p> <p>PE = 2925 bar</p> <p>M = 12.50</p> <p><b>Verschiedene Daten</b></p> <p>Fe <sup>1)</sup> = 0.30</p> <p>delta L =</p>	<p><b>Längen</b></p> <p>L1 =</p> <p>L2 =</p> <p>L3 <sup>1)</sup> = 24.15</p> <p><b>Stoßboden</b></p> <p>R =</p> <p>R1 = 10.88</p> <p>R2 =</p> <p>R3 =</p> <p>r =</p> <p><b>Pulverkammer</b></p> <p>E = 5.08</p> <p>P1 <sup>1)</sup> = 10.86</p> <p>P2 =</p> <p><b>Schulterkonus</b></p> <p>α =</p> <p>S =</p> <p>r1 max =</p> <p>r2 =</p> <p><b>Hülsenhals</b></p> <p>H1 =</p> <p>H2 <sup>1)</sup> = 10.77</p> <p><b>Geschossübergang</b></p> <p>G1 <sup>1)</sup>* = 10.19</p> <p>G <sup>1)</sup>* = 8.83</p> <p>α1 = 180°</p> <p>h =</p> <p>s =</p> <p>i <sup>1)</sup> = 0°54'30"</p> <p>w =</p> <p><b>Lauf</b></p> <p>F <sup>1)</sup>* = 9.91</p> <p>Z <sup>1)</sup> = 10.17</p> <p><b>Züge</b></p> <p>b = 3.05</p> <p>N = 6</p> <p>u = 406.00</p> <p>Q = 79.55 mm<sup>2</sup></p>	
			
<p>Maßstab 1.5:1</p> <p>Maße in &lt;&lt; mm &gt;&gt;</p> <p>Maße und Toleranzen für Messläufe siehe Anhang CR 1.</p>		<p>Bemerkungen: 1) Kontrolle aus Sicherheitsgründen * Grundmaße</p>	

<b>C.I.P.</b>	<b>10,40 Ord. It.</b> Ursprungsland: IT	<b>TAB.</b>	<b>IV</b>
		Datum	84-06-14
		Revision	00-06-07
	<b>PATRONE MAXI</b>	<b>PATRONE MINIMI</b>	
	<b>Längen</b>	<b>Längen</b>	
	L1* = 13.00	L1 =	
	L2* = 14.22	L2 =	
	L3 <sup>1)</sup> = 19.80	L3 <sup>1)</sup> =	20.50
	L4 = 20.90		
	L5 =		
	L6 = 30.20		
	<b>Hülsenboden</b>	<b>Stoßboden</b>	
	R <sup>1)</sup> = 1.65	R <sup>1)</sup> =	1.70
	R1 = 13.20	R1 =	13.25
	R3 =	R2 =	1.50
	E =	R3 =	
	E1 =	r =	
	e min =		
	delta =		
	f = 0.80		
	beta = 27°		
	<b>Pulverkammer</b>	<b>Pulverkammer</b>	
	P1 = 11.80	E =	
	P2* = 11.23	P1 <sup>1)</sup> =	11.85
		P2 =	
	<b>Schulterkonus</b>	<b>Schulterkonus</b>	
	alpha = 17°14'43"	alpha =	
	S = 50.03	S =	
	r1 min =	r1 max =	
	r2 =	r2 =	
	<b>Hülsenhals</b>	<b>Hülsenhals</b>	
	H1* = 10.86	H1 =	
	H2 <sup>1)</sup> = 10.86	H2 <sup>1)</sup> =	11.13
	<b>Geschoss</b>	<b>Geschossübergang</b>	
	G1 <sup>1)</sup> = 11.10	G1 <sup>1)*</sup> =	10.90
	G2 = 10.55	G <sup>1)*</sup> =	2.11
	F =	alpha1 =	90°
	L1+G <sup>1)</sup> = 21.91	h* =	0.11
		s =	
	<b>Drücke (Energien)</b>	i <sup>1)</sup> =	7°49'45"
	<b>Mech. elektr. Wandler</b>	w =	
	Pmax = 630 bar	<b>Lauf</b>	
	PK = 725 bar	F <sup>1)*</sup> =	10.35
	PE = 819 bar	Z <sup>1)</sup> =	10.75
	M = 10.50	<b>Züge</b>	
		b =	4.00
		N =	4
		u =	250.00
		Q =	87.42 mm <sup>2</sup>
	<b>Verschiedene Daten</b>		
	Fe <sup>1)</sup> = 0.25		
	delta L =		
Maßstab 1:1		Bemerkungen: 1) Kontrolle aus Sicherheitsgründen * Grundmaße	
Maße in << mm >> Maße und Toleranzen für Messläufe siehe Anhang CR 1.			

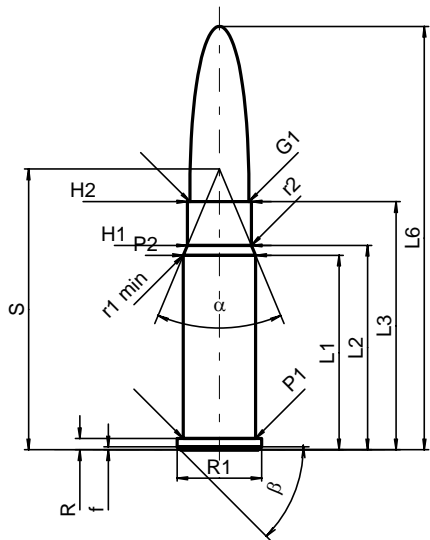
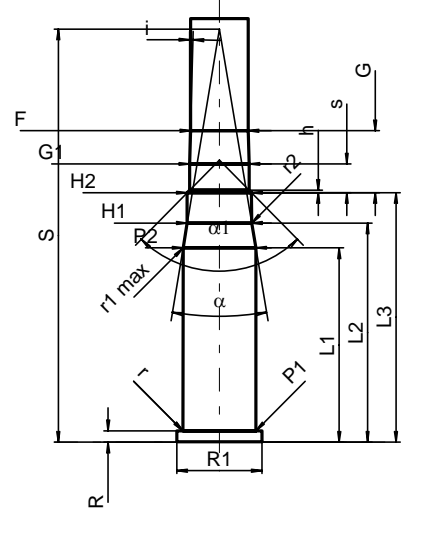
C.I.P.	11 mm 73 Ursprungsland: FR	TAB.	IV
		Datum	02-01-22
		Revision	13-05-22
	<b>PATRONE MAXI</b>		<b>PATRONENLAGER MINI</b>
	<b>Längen</b> L1 = L2 = L3 <sup>1)</sup> = 17.65 L4 = L5 = L6 = 29.65  <b>Hülsenboden</b> R <sup>1)</sup> = 1.00 -0.25 R1 = 12.70 R3 = E = E1 = e min = delta = f = 0.40 beta = 45°  <b>Pulverkammer</b> P1 = 11.85 P2 =  <b>Schulterkonus</b> alpha = S = r1 min = r2 =  <b>Hülsenhals</b> H1 = H2 <sup>1)</sup> = 11.65  <b>Geschoss</b> G1 <sup>1)</sup> = 11.60 G2 = F = L3+G <sup>1)</sup> = 39.83  <b>Drücke (Energien)</b> <b>Mech. elektr. Wandler</b> Pmax = 1150 bar PK = 1323 bar PE = 1495 bar M = 9.50  <b>Verschiedene Daten</b> Fe <sup>1)4)</sup> = 0.25 delta L =		<b>Längen</b> L1 = L2 = L3 <sup>1)</sup> = 18.00  <b>Stoßboden</b> R <sup>1)</sup> = 1.00 R1 = 13.20 R2 = R3 = r =  <b>Pulverkammer</b> E = P1 <sup>1)</sup> = 12.00 P2 =  <b>Schulterkonus</b> alpha = S = r1 max = r2 =  <b>Hülsenhals</b> H1 = H2 <sup>1)</sup> = 11.80  <b>Geschossübergang</b> G1 <sup>1)</sup> * = 11.40 G <sup>1)</sup> * = 22.18 alpha1 = 11°25'15" h = 2.00 s* = 5.38 i <sup>1)</sup> = 1°01'23" w =  <b>Lauf</b> F <sup>1)</sup> * = 10.80 Z <sup>1)</sup> = 11.20  <b>Züge</b> b = 4.30 N = 4 u = 350.00 Q = 95.14 mm <sup>2</sup>
	Maßstab 1.32:1  Maße in << mm >> Maße und Toleranzen für Messläufe siehe Anhang CR 1.		
Bemerkungen: 1) Kontrolle aus Sicherheitsgründen 4) Verschlussabstand an Rand * Grundmaße			

<b>C.I.P.</b>	<b>22 PICRA</b> Ursprungsland: CZ	TAB.	IV
		Datum	99-03-15
		Revision	00-06-07
	<b>PATRONE MAXI</b>		<b>PATRONENLAGER MINI</b>
	<p><b>Längen</b></p> <p>L1 <sup>1)</sup>* = 30.09 -0.20                      L2 <sup>1)</sup>* = 30.64 -0.20                      L3 <sup>1)</sup> = 35.64                      L4 =                      L5 =                      L6 = 48.00</p> <p><b>Hülsenboden</b></p> <p>R = 1.65                      R1 = 8.89                      R3 =                      E =                      E1 =                      e min =                      delta =                      f = 0.38                      beta = 35°</p> <p><b>Pulverkammer</b></p> <p>P1 = 7.59                      P2 <sup>1)</sup>* = 7.29 -0.20</p> <p><b>Schulterkonus</b></p> <p>alpha = 90°                      S = 33.73                      r1 min =                      r2 =</p> <p><b>Hülsenhals</b></p> <p>H1 * = 6.19                      H2 <sup>1)</sup> = 6.19</p> <p><b>Geschoss</b></p> <p>G1 <sup>1)</sup> = 5.70                      G2 =                      F =                      L3+G <sup>1)</sup> = 38.77</p> <p><b>Drücke (Energien)</b>  <b>Mech. elektr. Wandler</b></p> <p>Pmax = 3200 bar                      PK = 3680 bar                      PE = 4160 bar                      M = 17.50</p> <p><b>Verschiedene Daten</b></p> <p>Fe <sup>1)</sup> = 0.15                      delta L =</p>		<p><b>Längen</b></p> <p>L1 * = 30.07                      L2 * = 30.64                      L3 <sup>1)</sup> = 35.80</p> <p><b>Stoßboden</b></p> <p>R = 1.65                      R1 = 9.14                      R2 =                      R3 =                      r =</p> <p><b>Pulverkammer</b></p> <p>E =                      P1 <sup>1)</sup> = 7.62                      P2 * = 7.32</p> <p><b>Schulterkonus</b></p> <p>alpha <sup>1)</sup> = 88°59'09"                      S = 33.80                      r1 max =                      r2 =</p> <p><b>Hülsenhals</b></p> <p>H1 * = 6.20                      H2 <sup>1)</sup> = 6.17</p> <p><b>Geschossübergang</b></p> <p>G1 <sup>1)</sup>* = 5.82                      G <sup>1)</sup>* = 3.13                      alpha1 = 91°39'38"                      h = 0.17                      s =                      i <sup>1)</sup> = 2°59'51"                      w =</p> <p><b>Lauf</b></p> <p>F <sup>1)</sup>* = 5.51                      Z <sup>1)</sup> = 5.64</p> <p><b>Züge</b></p> <p>b = 1.73                      N = 6                      u = 406.00                      Q = 24.53 mm<sup>2</sup></p>
	<p>Maßstab 1.5:1</p> <p style="text-align: center;">Maße in &lt;&lt; mm &gt;&gt; Maße und Toleranzen für Messläufe siehe Anhang CR 1.</p>		
		<p>Bemerkungen: 1) Kontrolle aus Sicherheitsgründen * Grundmaße</p>	

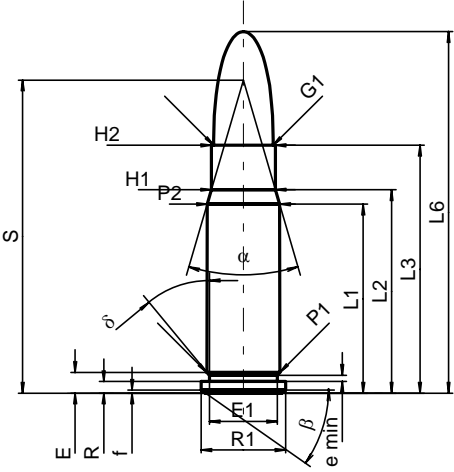
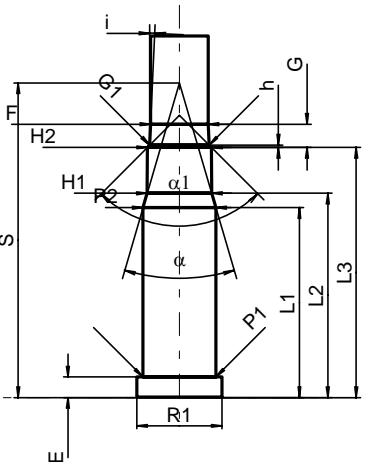
<b>C.I.P.</b>	<b>22 Rem. Jet Mag.</b>  Ursprungsland: US	<b>TAB.</b>	<b>IV</b>
		Datum	84-06-14
		Revision	00-06-07
	<b>PATRONE MAXI</b>	<b>PATRONENLAGER MINI</b>	
	<p><b>Längen</b></p> <p>L1 = 15.19 L2 = 27.62 L3 <sup>1)</sup> = 32.72 L4 = L5 = L6 = 42.14</p> <p><b>Hülsenboden</b></p> <p>R <sup>1)</sup> = 1.50 -0.25 R1 = 11.18 R3 = E = E1 = e min = delta = f = 0.38 beta = 35°</p> <p><b>Pulverkammer</b></p> <p>P1 = 9.65 P2 * = 9.29</p> <p><b>Schulterkonus</b></p> <p>alpha * = 13°21' S * = 54.88 r1 min = 0.76 r2 = 2.54</p> <p><b>Hülsenhals</b></p> <p>H1 * = 6.38 H2 <sup>1)</sup> = 6.38</p> <p><b>Geschoss</b></p> <p>G1 <sup>1)</sup> = 5.65 G2 = F = L3+G <sup>1)</sup> = 43.03</p> <p><b>Drücke (Energien)</b></p> <p><b>Mech. elektr. Wandler</b></p> <p>Pmax = 2550 bar PK = 2933 bar PE = 3315 bar M = 10.50</p> <p><b>Verschiedene Daten</b></p> <p>Fe <sup>1)</sup> = 0.25 delta L =</p>	<p><b>Längen</b></p> <p>L1 = 15.26 L2 = 27.52 L3 <sup>1)</sup> = 32.97</p> <p><b>Stoßboden</b></p> <p>R <sup>1)</sup> = 1.52 R1 = 11.28 R2 = R3 = r =</p> <p><b>Pulverkammer</b></p> <p>E = P1 <sup>1)</sup> = 9.65 P2 * = 9.30</p> <p><b>Schulterkonus</b></p> <p>alpha * = 13°21' S * = 54.99 r1 max = 0.76 r2 = 3.18</p> <p><b>Hülsenhals</b></p> <p>H1 * = 6.43 H2 <sup>1)</sup> = 6.40</p> <p><b>Geschossübergang</b></p> <p>G1 <sup>1)</sup>* = 5.69 G <sup>1)</sup> = 10.31 alpha 1 * = 90° h = 0.35 s = 9.53 i <sup>1)</sup>* = 4°45' w =</p> <p><b>Lauf</b></p> <p>F <sup>1)</sup>* = 5.56 Z <sup>1)</sup> = 5.65</p> <p><b>Züge</b></p> <p>b = 1.80 N = 6 u = 381.00 Q = 24.77 mm<sup>2</sup></p>	
	<p>Maßstab 1:1</p> <p>Maße in &lt;&lt; mm &gt;&gt; Maße und Toleranzen für Messläufe siehe Anhang CR 1.</p>		
		<p>Bemerkungen: 1) Kontrolle aus Sicherheitsgründen * Grundmaße</p>	

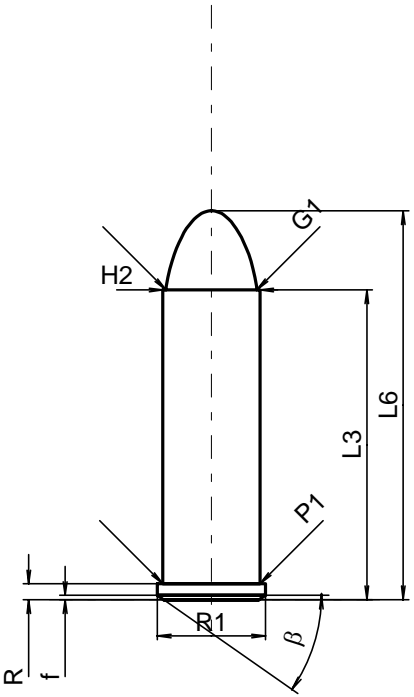
<b>C.I.P.</b>	<b>221 Rem. Fireball</b>  Ursprungsland: US	TAB.	IV
		Datum	84-06-14
		Revision	00-06-07
	<b>PATRONE MAXI</b>	<b>PATRONENLAGER MINI</b>	
	<p><b>Längen</b></p> <p>L1 <sup>1)</sup> = 27.20 -0.20                  L2 <sup>1)</sup> = 30.42 -0.20                  L3 <sup>1)</sup> = 35.56                  L4 =                  L5 =                  L6 = 46.48</p> <p><b>Hülsenboden</b></p> <p>R = 1.14                  R1 = 9.60                  R3 =                  E = 3.13                  E1 = 8.43                  e min = 0.76                  delta = 25°                  f = 0.45                  beta = 35°</p> <p><b>Pulverkammer</b></p> <p>P1 = 9.58                  P2 <sup>1)</sup>* = 9.162 -0.20</p> <p><b>Schulterkonus</b></p> <p>alpha * = 46°                  S * = 37.98                  r1 min = 0.64                  r2 = 2.54</p> <p><b>Hülsenhals</b></p> <p>H1 * = 6.43                  H2 <sup>1)</sup> = 6.43</p> <p><b>Geschoss</b></p> <p>G1 <sup>1)</sup> = 5.70                  G2 =                  F =                  L3+G <sup>1)</sup> = 37.72</p> <p><b>Drücke (Energien)</b></p> <p><b>Mech. elektr. Wandler</b></p> <p>Pmax = 3200 bar                  PK = 3680 bar                  PE = 4160 bar                  M = 17.50</p> <p><b>Verschiedene Daten</b></p> <p>Fe <sup>1)</sup> = 0.15                  delta L =</p>	<p><b>Längen</b></p> <p>L1 = 27.08                  L2 = 30.28                  L3 <sup>1)</sup> = 36.37</p> <p><b>Stoßboden</b></p> <p>R =                  R1 = 9.65                  R2 =                  R3 =                  r =</p> <p><b>Pulverkammer</b></p> <p>E = 3.13                  P1 <sup>1)</sup> = 9.61                  P2 * = 9.19</p> <p><b>Schulterkonus</b></p> <p>alpha <sup>1)</sup>* = 46°                  S * = 37.91                  r1 max = 0.64                  r2 = 3.18</p> <p><b>Hülsenhals</b></p> <p>H1 * = 6.48                  H2 <sup>1)</sup> = 6.45</p> <p><b>Geschossübergang</b></p> <p>G1 <sup>1)</sup>* = 5.69                  G <sup>1)</sup> = 2.16                  alpha 1 * = 90°                  h = 0.38                  s = 0.99                  i <sup>1)</sup>* = 3°10'48"                  w =</p> <p><b>Lauf</b></p> <p>F <sup>1)</sup>* = 5.56                  Z <sup>1)</sup> = 5.69</p> <p><b>Züge</b></p> <p>b = 2.03                  N = 6                  u = 305.00                  Q = 25.09 mm<sup>2</sup></p>	
			
Maßstab 1:1			
Maße in << mm >> Maße und Toleranzen für Messläufe siehe Anhang CR 1.	Bemerkungen: 1) Kontrolle aus Sicherheitsgründen * Grundmaße		

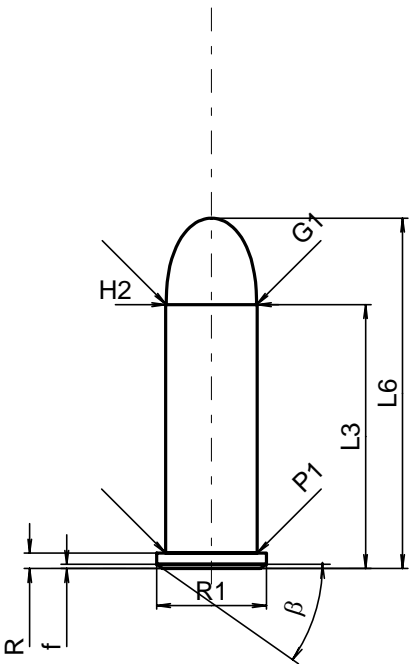
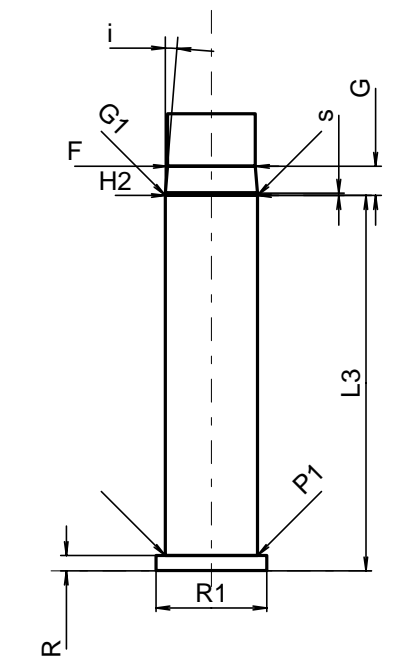
<b>C.I.P.</b>	<b>260 PICRA</b> Ursprungsland: CZ	<b>TAB.</b>	<b>IV</b>
		<b>Datum</b>	<b>99-03-15</b>
		<b>Revision</b>	<b>00-06-07</b>
	<b>PATRONE MAXI</b>		<b>PATRONENLAGER MINI</b>
	<b>Längen</b> L1 <sup>1)</sup> * = 31.00 -0.20 L2 <sup>1)</sup> * = 33.00 -0.20 L3 <sup>1)</sup> = 38.50 L4 = L5 = L6 = 62.00  <b>Hülsenboden</b> R = 1.50 R1 = 11.35 R3 = E = 3.20 E1 = 9.56 e min = 1.00 δ = 50°21'42" f = 0.25 β = 45°  <b>Pulverkammer</b> P1 = 11.25 P2 <sup>1)</sup> * = 10.96 -0.20  <b>Schulterkonus</b> α = 81°43'10" S = 37.34 r1 min = r2 =  <b>Hülsenhals</b> H1 * = 7.50 H2 <sup>1)</sup> = 7.50  <b>Geschoss</b> G1 <sup>1)</sup> = 6.71 G2 = F = L3+G <sup>1)</sup> = 49.43  <b>Drücke (Energien)</b> <b>Mech. elektr. Wandler</b> Pmax = 3900 bar PK = 4485 bar PE = 5070 bar M = 17.50  <b>Verschiedene Daten</b> Fe <sup>1)</sup> = 0.10 delta L =		<b>Längen</b> L1 * = 31.00 L2 * = 33.05 L3 <sup>1)</sup> = 39.00  <b>Stoßboden</b> R = 1.50 R1 = 11.40 R2 = R3 = r =  <b>Pulverkammer</b> E = P1 <sup>1)</sup> = 11.30 P2 * = 11.00  <b>Schulterkonus</b> α <sup>1)</sup> = 80°58'19" S = 37.44 r1 max = 0.50 r2 = 1.50  <b>Hülsenhals</b> H1 * = 7.50 H2 <sup>1)</sup> = 7.50  <b>Geschossübergang</b> G1 <sup>1)</sup> * = 6.75 G <sup>1)</sup> * = 10.93 α1 = 89°14'28" h = 0.38 s * = 5.20 i <sup>1)</sup> = 1°29'58" w =  <b>Lauf</b> F <sup>1)</sup> * = 6.45 Z <sup>1)</sup> = 6.70  <b>Züge</b> b = 3.50 N = 4 u = 200.00 Q = 34.52 mm <sup>2</sup>
<p>Maßstab 1:1</p> <p>Maße in &lt;&lt; mm &gt;&gt; Maße und Toleranzen für Messläufe siehe Anhang CR 1.</p>	<p>Bemerkungen: 1) Kontrolle aus Sicherheitsgründen * Grundmaße</p>		

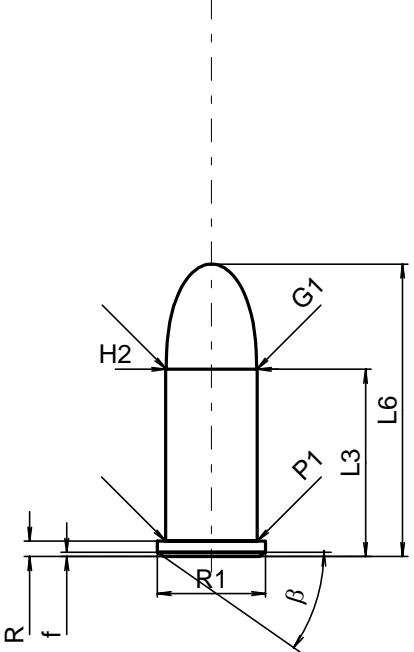
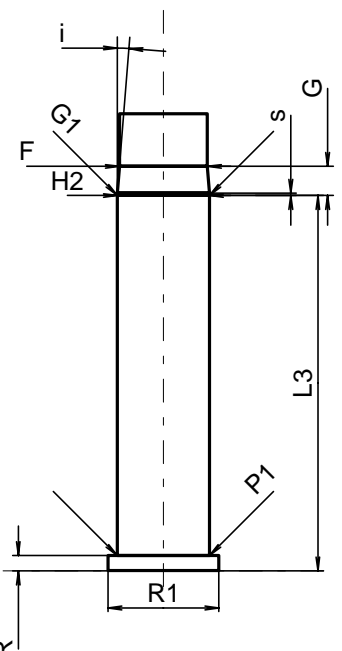
<b>C.I.P.</b>	<b>30 PICRA</b>		<b>TAB.</b>	<b>IV</b>
	Ursprungsland: CZ		<b>Datum</b>	<b>99-04-20</b>
			<b>Revision</b>	<b>00-06-07</b>
	<b>PATRONE MAXI</b>		<b>PATRONENLAGER MINI</b>	
	<p><b>Längen</b></p> <p>L1 <sup>1)</sup>* = 25.72 -0.20</p> <p>L2 <sup>1)</sup>* = 27.03 -0.20</p> <p>L3 <sup>1)</sup> = 32.80</p> <p>L4 =</p> <p>L5 =</p> <p>L6 = 56.00</p> <p><b>Hülsenboden</b></p> <p>R = 1.50</p> <p>R1 = 11.18</p> <p>R3 =</p> <p>E =</p> <p>E1 =</p> <p>e min =</p> <p>delta =</p> <p>f = 0.38</p> <p>beta = 45°</p> <p><b>Pulverkammer</b></p> <p>P1 = 9.60</p> <p>P2 <sup>1)</sup>* = 9.57 -0.20</p> <p><b>Schulterkonus</b></p> <p>alpha = 45°33'</p> <p>S = 37.12</p> <p>r1 min = 0.76</p> <p>r2 = 2.54</p> <p><b>Hülsenhals</b></p> <p>H1* = 8.47</p> <p>H2 <sup>1)</sup> = 8.47</p> <p><b>Geschoss</b></p> <p>G1 <sup>1)</sup> = 7.82</p> <p>G2 =</p> <p>F =</p> <p>L3+G <sup>1)</sup> = 40.99</p> <p><b>Drücke (Energien)</b></p> <p><b>Mech. elektr. Wandler</b></p> <p>Pmax = 2800 bar</p> <p>PK = 3220 bar</p> <p>PE = 3640 bar</p> <p>M = 17.50</p> <p><b>Verschiedene Daten</b></p> <p>Fe <sup>1)</sup> = 0.15</p> <p>delta L =</p>		<p><b>Längen</b></p> <p>L1* = 25.70</p> <p>L2* = 28.98</p> <p>L3 <sup>1)</sup> = 33.00</p> <p><b>Stoßboden</b></p> <p>R = 1.52</p> <p>R1 = 11.28</p> <p>R2 =</p> <p>R3 =</p> <p>r = 0.20</p> <p><b>Pulverkammer</b></p> <p>E =</p> <p>P1 <sup>1)</sup> = 9.63</p> <p>P2* = 9.61</p> <p><b>Schulterkonus</b></p> <p>alpha <sup>1)</sup> = 18°52'05"</p> <p>S = 54.62</p> <p>r1 max = 0.50</p> <p>r2 = 0.50</p> <p><b>Hülsenhals</b></p> <p>H1* = 8.52</p> <p>H2 <sup>1)</sup> = 8.50</p> <p><b>Geschossübergang</b></p> <p>G1 <sup>1)</sup>* = 7.85</p> <p>G <sup>1)</sup>* = 8.19</p> <p>alpha1 = 89°07'31"</p> <p>h = 0.33</p> <p>s* = 3.80</p> <p>i <sup>1)</sup> = 1°30'02"</p> <p>w =</p> <p><b>Lauf</b></p> <p>F <sup>1)</sup>* = 7.62</p> <p>Z <sup>1)</sup> = 7.82</p> <p><b>Züge</b></p> <p>b = 4.49</p> <p>N = 4</p> <p>u = 254.00</p> <p>Q = 47.52 mm<sup>2</sup></p>	
				
Maßstab 1:1				
<p>Maße in &lt;&lt; mm &gt;&gt;</p> <p>Maße und Toleranzen für Messläufe siehe Anhang CR 1.</p>		<p>Bemerkungen: 1) Kontrolle aus Sicherheitsgründen * Grundmaße</p>		



C.I.P.	30-357 AeT	TAB.	IV
		Datum	00-09-12
		Revision	02-05-15
Ursprungsland: IT			
	<b>PATRONE MAXI</b>		<b>PATRONENLAGER MINI</b>
	<b>Längen</b> L1 <sup>1)*</sup> = 24.98 -0.20 L2 <sup>1)*</sup> = 26.90 -0.20 L3 <sup>1)</sup> = 32.77 L4 = L5 = L6 = 47.80		<b>Längen</b> L1 * = 25.11 L2 * = 27.01 L3 <sup>1)</sup> = 33.07
	<b>Hülsenboden</b> R = 1.52 R1 = 11.18 R3 = E = 2.74 E1 = 9.00 e min = 0.84 delta = 40° f = 0.40 beta = 35°		<b>Stoßboden</b> R = 1.52 R1 = 11.28 R2 = R3 = r =
	<b>Pulverkammer</b> P1 = 9.63 P2 <sup>1)*</sup> = 9.58 -0.20		<b>Pulverkammer</b> E = 2.72 P1 <sup>1)</sup> = 9.68 P2 * = 9.63
<b>Schulterkonus</b> alpha = 32°31'13" S = 41.40 r1 min = r2 =		<b>Schulterkonus</b> alpha <sup>1)</sup> = 32°34' S = 41.59 r1 max = r2 =	
<b>Hülsenhals</b> H1 * = 8.46 H2 <sup>1)</sup> = 8.46		<b>Hülsenhals</b> H1 * = 8.52 H2 <sup>1)</sup> = 8.49	
<b>Geschoss</b> G1 <sup>1)</sup> = 7.85 G2 = F = L3+G <sup>1)</sup> = 35.84		<b>Geschossübergang</b> G1 <sup>1)*</sup> = 7.87 G <sup>1)*</sup> = 3.07 alpha1 = 90° h * = 0.31 s = i <sup>1)</sup> = 2°35'35" w =	
<b>Drücke (Energien)</b> <b>Mech. elektr. Wandler</b> Pmax = 3000 bar PK = 3450 bar PE = 3900 bar M = 17.50		<b>Lauf</b> F <sup>1)*</sup> = 7.62 Z <sup>1)</sup> = 7.82	
<b>Verschiedene Daten</b> Fe <sup>1)</sup> = 0.15 delta L =		<b>Züge</b> b = 4.24 N = 4 u = 304.80 Q = 47.67 mm <sup>2</sup>	
Maßstab 1:1			
Maße in << mm >> Maße und Toleranzen für Messläufe siehe Anhang CR 1.		Bemerkungen: 1) Kontrolle aus Sicherheitsgründen * Grundmaße	

<b>C.I.P.</b>	<b>32 H&amp;R Mag.</b> Ursprungsland: US	<b>TAB.</b>	<b>IV</b>
		Datum	86-02-25
		Revision	00-06-07
	<b>PATRONE MAXI</b>	<b>PATRONE MINIMAL</b>	
	<b>Längen</b>	<b>Längen</b>	
	L1 =	L1 =	
	L2 =	L2 =	
	L3 <sup>1)</sup> = 27.31	L3 <sup>1)</sup> = 27.84	
	L4 =		
	L5 =		
	L6 = 34.29		
	<b>Hülsenboden</b>	<b>Stoßboden</b>	
	R <sup>1)</sup> = 1.40 -0.25	R <sup>1)</sup> = 1.42	
	R1 = 9.53	R1 = 9.63	
	R3 =	R2 =	
	E =	R3 =	
	E1 =	r =	
	e min =		
	delta =		
	f = 0.38		
	beta = 35°		
	<b>Pulverkammer</b>	<b>Pulverkammer</b>	
	P1 = 8.56	E =	
	P2 =	P1 <sup>1)</sup> = 8.67	
		P2 =	
	<b>Schulterkonus</b>	<b>Schulterkonus</b>	
	alpha =	alpha =	
	S =	S =	
	r1 min =	r1 max =	
	r2 =	r2 =	
	<b>Hülsenhals</b>	<b>Hülsenhals</b>	
	H1 =	H1 =	
	H2 <sup>1)</sup> = 8.56	H2 <sup>1)</sup> = 8.62	
	<b>Geschoss</b>	<b>Geschossübergang</b>	
	G1 <sup>1)</sup> = 8.00	G1 <sup>1)</sup> * = 7.98	
	G2 =	G <sup>1)</sup> = 11.14	
	F =	alpha 1 * = 25°	
	L3+G <sup>1)</sup> = 38.45	h = 1.47	
		s = 9.40	
		i <sup>1)</sup> * = 4°35'	
		w =	
	<b>Drücke (Energien)</b>	<b>Lauf</b>	
	<b>Mech. elektr. Wandler</b>	F <sup>1)</sup> * = 7.70	
	Pmax = 1400 bar	Z <sup>1)</sup> = 7.92	
	PK = 1610 bar		
	PE = 1820 bar		
	M = 12.50		
	<b>Verschiedene Daten</b>	<b>Züge</b>	
	Fe <sup>1)</sup> = 0.25	b = 2.41	
	delta L =	N = 5	
		u = 406.00	
		Q = 47.91 mm <sup>2</sup>	
Maßstab 1.5:1		Bemerkungen: 1) Kontrolle aus Sicherheitsgründen * Grundmaße	
Maße in << mm >> Maße und Toleranzen für Messläufe siehe Anhang CR 1.			

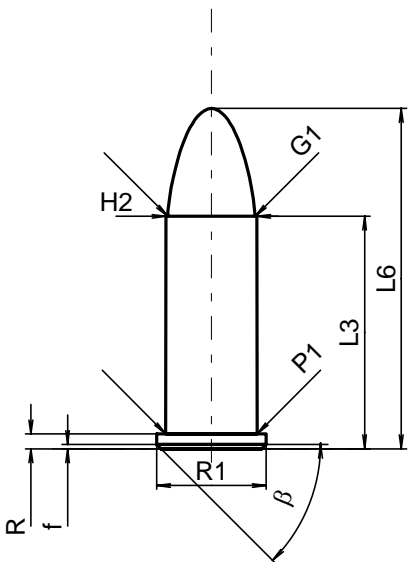
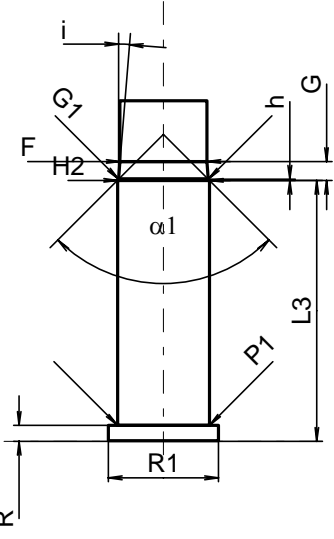
C.I.P.	32 Long Colt Ursprungsland: US	TAB.	IV
		Datum	84-06-14
		Revision	00-06-07
	<b>PATRONE MAXI</b>		<b>PATRONENLAGER MINI</b>
	<b>Längen</b> L1 = L2 = L3 <sup>1)</sup> = 23.27 L4 = L5 = L6 = 30.89  <b>Hülsenboden</b> R <sup>1)</sup> = 1.35 -0.25 R1 = 9.68 R3 = E = E1 = e min = delta = f = 0.36 beta = 35°  <b>Pulverkammer</b> P1 = 8.08 P2 =  <b>Schulterkonus</b> alpha = S = r1 min = r2 =  <b>Hülsenhals</b> H1 = H2 <sup>1)</sup> = 8.08  <b>Geschoss</b> G1 <sup>1)</sup> = 7.97 G2 = F = L3+G <sup>1)</sup> = 25.84  <b>Drücke (Energien)</b> <b>Mech. elektr. Wandler</b> Pmax = 1000 bar PK = 1150 bar PE = 1300 bar M = 12.50  <b>Verschiedene Daten</b> Fe <sup>1)</sup> = 0.25 delta L =		<b>Längen</b> L1 = L2 = L3 <sup>1)</sup> = 33.10  <b>Stoßboden</b> R <sup>1)</sup> = 1.35 R1 = 9.78 R2 = R3 = r =  <b>Pulverkammer</b> E = P1 <sup>1)</sup> = 8.13 P2 =  <b>Schulterkonus</b> alpha = S = r1 max = r2 =  <b>Hülsenhals</b> H1 = H2 <sup>1)</sup> = 8.13  <b>Geschossübergang</b> G1 <sup>1)</sup> * = 8.13 G <sup>1)</sup> = 2.57 alpha <sup>*</sup> = 180° h = s = 0.20 i <sup>1)</sup> * = 4°35' w =  <b>Lauf</b> F <sup>1)</sup> * = 7.75 Z <sup>1)</sup> = 7.90  <b>Züge</b> b = 2.69 N = 6 u = 406.00 Q = 48.39 mm <sup>2</sup>
			
Maßstab 1.5:1  Maße in << mm >> Maße und Toleranzen für Messläufe siehe Anhang CR 1.		Bemerkungen: 1) Kontrolle aus Sicherheitsgründen * Grundmaße	

<b>C.I.P.</b>	<b>32 Short Colt</b>  Ursprungsland: US	<b>TAB.</b>	<b>IV</b>
		Datum	84-06-14
		Revision	00-06-07
	<b>PATRONE MAXI</b>	<b>PATRONENLAGER MINI</b>	
	<p><b>Längen</b></p> <p>L1 =</p> <p>L2 =</p> <p>L3 <sup>1)</sup> = 16.51</p> <p>L4 =</p> <p>L5 =</p> <p>L6 = 25.78</p> <p><b>Hülsenboden</b></p> <p>R <sup>1)</sup> = 1.35 -0.25</p> <p>R1 = 9.53</p> <p>R3 =</p> <p>E =</p> <p>E1 =</p> <p>e min =</p> <p>delta =</p> <p>f = 0.38</p> <p>beta = 35°</p> <p><b>Pulverkammer</b></p> <p>P1 = 8.08</p> <p>P2 =</p> <p><b>Schulterkonus</b></p> <p>alpha =</p> <p>S =</p> <p>r1 min =</p> <p>r2 =</p> <p><b>Hülsenhals</b></p> <p>H1 =</p> <p>H2 <sup>1)</sup> = 8.08</p> <p><b>Geschoss</b></p> <p>G1 <sup>1)</sup> = 7.98</p> <p>G2 =</p> <p>F =</p> <p>L3+G <sup>1)</sup> = 19.08</p> <p><b>Drücke (Energien)</b></p> <p><b>Mech. elektr. Wandler</b></p> <p>Pmax = 1000 bar</p> <p>PK = 1150 bar</p> <p>PE = 1300 bar</p> <p>M = 9.50</p> <p><b>Verschiedene Daten</b></p> <p>Fe <sup>1)</sup> = 0.25</p> <p>delta L =</p>	<p><b>Längen</b></p> <p>L1 =</p> <p>L2 =</p> <p>L3 <sup>1)</sup> = 33.10</p> <p><b>Stoßboden</b></p> <p>R <sup>1)</sup> = 1.35</p> <p>R1 = 9.78</p> <p>R2 =</p> <p>R3 =</p> <p>r =</p> <p><b>Pulverkammer</b></p> <p>E =</p> <p>P1 <sup>1)</sup> = 8.13</p> <p>P2 =</p> <p><b>Schulterkonus</b></p> <p>alpha =</p> <p>S =</p> <p>r1 max =</p> <p>r2 =</p> <p><b>Hülsenhals</b></p> <p>H1 =</p> <p>H2 <sup>1)</sup> = 8.13</p> <p><b>Geschossübergang</b></p> <p>G1 <sup>1)</sup>* = 8.13</p> <p>G <sup>1)</sup> = 2.57</p> <p>alpha1 * = 180°</p> <p>h =</p> <p>s = 0.20</p> <p>i <sup>1)</sup>* = 4°35'</p> <p>w =</p> <p><b>Lauf</b></p> <p>F <sup>1)</sup>* = 7.75</p> <p>Z <sup>1)</sup> = 7.90</p> <p><b>Züge</b></p> <p>b = 2.69</p> <p>N = 6</p> <p>u = 406.00</p> <p>Q = 48.39 mm<sup>2</sup></p>	
			
<p>Maßstab 1.5:1</p> <p>Maße in &lt;&lt; mm &gt;&gt;</p> <p>Maße und Toleranzen für Messläufe siehe Anhang CR 1.</p>		<p>Bemerkungen: 1) Kontrolle aus Sicherheitsgründen * Grundmaße</p>	

<b>C.I.P.</b>	<b>32 S&amp;W</b> Ursprungsland: US	<b>TAB.</b>	<b>IV</b>
		<b>Datum</b>	<b>84-06-14</b>
		<b>Revision</b>	<b>08-09-23</b>
	<b>PATRONE MAXI</b>		<b>PATRONENLAGER MINI</b>
	<b>Längen</b> L1 = L2 = L3 <sup>1)</sup> = 15.37 L4 = L5 = L6 = 23.62  <b>Hülsenboden</b> R <sup>1)</sup> = 1.37     -0.25 R1 = 9.60 R3 = E = E1 = e min = delta = f = 0.38 beta = 35°  <b>Pulverkammer</b> P1 = 8.61 P2 =  <b>Schulterkonus</b> alpha = S = r1 min = r2 =  <b>Hülsenhals</b> H1 = H2 <sup>1)</sup> = 8.61  <b>Geschoss</b> G1 <sup>1)</sup> = 8.00 G2 = F = L3+G <sup>1)</sup> = 34.88  <b>Drücke (Energien)</b> <b>Mech. elektr. Wandler</b> Pmax = 900 bar PK = 1035 bar PE = 1170 bar M = 8.00  <b>Verschiedene Daten</b> Fe <sup>1)6)</sup> = 0.25 delta L =	<b>Längen</b> L1 = L2 = L3 <sup>1)</sup> = 15.47  <b>Stoßboden</b> R <sup>1)</sup> = 1.40 R1 = 9.70 R2 = R3 = r =  <b>Pulverkammer</b> E = P1 <sup>1)</sup> = 8.64 P2 =  <b>Schulterkonus</b> alpha = S = r1 max = r2 =  <b>Hülsenhals</b> H1 = H2 <sup>1)</sup> = 8.62  <b>Geschossübergang</b> G1 <sup>1)</sup> * = 7.98 G <sup>1)</sup> = 19.51 alpha1 * = 25° h = 1.44 s = 17.83 i <sup>1)</sup> * = 4°45' w =  <b>Lauf</b> F <sup>1)</sup> * = 7.70 Z <sup>1)</sup> = 7.92  <b>Züge</b> b = 2.41 N = 5 u = 476.00 Q = 47.91 mm <sup>2</sup>	
<p>Maßstab 1.66:1</p> <p>Maße in &lt;&lt; mm &gt;&gt; Maße und Toleranzen für Messläufe siehe Anhang CR 1.</p>	<p>Bemerkungen: 1) Kontrolle aus Sicherheitsgründen 6) Verschlussabstand an Hülsenmund * Grundmaße</p>		

<b>C.I.P.</b>	<b>32 S.&amp; W. Long</b> Ursprungsland: US	TAB. <b>IV</b>
		Datum <b>84-06-14</b>
		Revision <b>09-05-05</b>
Alternative Namen: 32 Colt New Police		
	<b>PATRONE MAXI</b>	<b>PATRONENLAGER MINI</b>
	<p><b>Längen</b></p> <p>L1 = L2 = L3 = 23.37 L4 = L5 = L6 = 32.51</p> <p><b>Hülsenboden</b></p> <p>R = 1.40 R1 = 9.53 R3 = E = E1 = e min = δ = f = 0.38 β = 35°</p> <p><b>Pulverkammer</b></p> <p>P1 = 8.56 P2 =</p> <p><b>Schulterkonus</b></p> <p>α = S = r1 min = r2 =</p> <p><b>Hülsenhals</b></p> <p>H1 = H2 = 8.56</p> <p><b>Geschoss</b></p> <p>G1 = 8.00 G2 = F = L3+G = 34.51</p> <p><b>Drücke (Energien)</b></p> <p><b>Mech. elektr. Wandler</b></p> <p>Pmax = 1000 bar PK = 1150 bar PE = 1300 bar M = 12.50</p> <p><b>Verschiedene Daten</b></p> <p>Fe 1)4) = 0.25 delta L =</p>	<p><b>Längen</b></p> <p>L1 = L2 = L3 = 23.90</p> <p><b>Stoßboden</b></p> <p>R = 1.40 R1 = 9.63 R2 = R3 = r =</p> <p><b>Pulverkammer</b></p> <p>E = P1 = 8.67 P2 =</p> <p><b>Schulterkonus</b></p> <p>α = S = r1 max = r2 =</p> <p><b>Hülsenhals</b></p> <p>H1 = H2 = 8.63</p> <p><b>Geschossübergang</b></p> <p>G1 = 7.98 G = 11.14 α1 = 25° h = 1.47 s = 9.40 i = 4°35' w =</p> <p><b>Lauf</b></p> <p>F = 7.70 Z = 7.92</p> <p><b>Züge</b></p> <p>b = 2.41 N = 5 u = 476.00 Q = 47.91 mm<sup>2</sup></p>
Maßstab 1.62:1		
<p>Maße in &lt;&lt; mm &gt;&gt; Maße und Toleranzen für Messläufe siehe Anhang CR 1.</p>	<p>Bemerkungen: 1) Kontrolle aus Sicherheitsgründen 4) Verschlussabstand an Rand</p>	

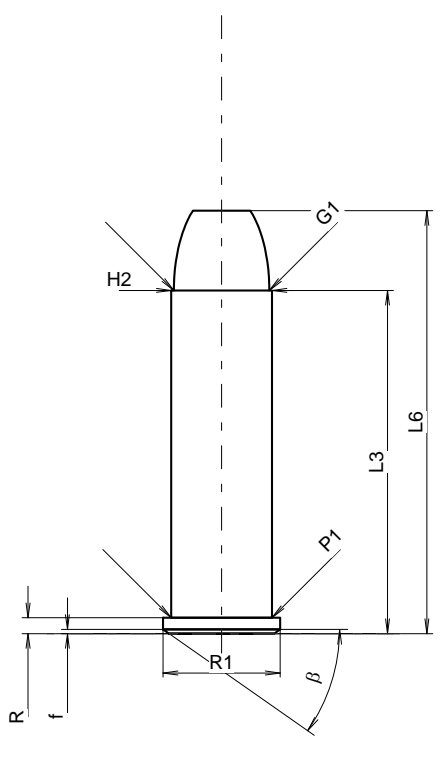
<b>C.I.P.</b>	<b>32 S&amp;W Long Wad Cut.</b>	<b>TAB.</b>	<b>IV</b>
		<b>Datum</b>	<b>84-06-14</b>
		<b>Revision</b>	<b>00-06-07</b>
Ursprungsland: DE/FI			
	<b>PATRONE MAXI</b>		<b>PATRONENLAGER MINI</b>
	<p><b>Längen</b></p> <p>L1 =</p> <p>L2 =</p> <p>L3 <sup>1)</sup> = 23.27</p> <p>L4 =</p> <p>L5 =</p> <p>L6 = 25.40</p> <p><b>Hülsenboden</b></p> <p>R <sup>1)</sup> = 1.40 -0.25</p> <p>R1 = 9.53</p> <p>R3 =</p> <p>E =</p> <p>E1 =</p> <p>e min =</p> <p>δ =</p> <p>f = 0.38</p> <p>β = 45°</p> <p><b>Pulverkammer</b></p> <p>P1 = 8.56</p> <p>P2 =</p> <p><b>Schulterkonus</b></p> <p>α =</p> <p>S =</p> <p>r1 min =</p> <p>r2 =</p> <p><b>Hülsenhals</b></p> <p>H1 =</p> <p>H2 <sup>1)</sup> = 8.56</p> <p><b>Geschoss</b></p> <p>G1 <sup>1)</sup> = 8.00</p> <p>G2 =</p> <p>F =</p> <p>L3+G <sup>1)</sup> = 26.31</p> <p><b>Drücke (Energien)</b></p> <p><b>Mech. elektr. Wandler</b></p> <p>Pmax = 1550 bar</p> <p>PK = 1783 bar</p> <p>PE = 2015 bar</p> <p>M = 8.00</p> <p><b>Verschiedene Daten</b></p> <p>Fe <sup>1)</sup> = 0.25</p> <p>delta L =</p>		<p><b>Längen</b></p> <p>L1 =</p> <p>L2 =</p> <p>L3 <sup>1)</sup> = 23.90</p> <p><b>Stoßboden</b></p> <p>R <sup>1)</sup> = 1.40</p> <p>R1 = 9.63</p> <p>R2 =</p> <p>R3 =</p> <p>r =</p> <p><b>Pulverkammer</b></p> <p>E =</p> <p>P1 <sup>1)</sup> = 8.59</p> <p>P2 =</p> <p><b>Schulterkonus</b></p> <p>α =</p> <p>S =</p> <p>r1 max =</p> <p>r2 =</p> <p><b>Hülsenhals</b></p> <p>H1 =</p> <p>H2 <sup>1)</sup> = 8.57</p> <p><b>Geschossübergang</b></p> <p>G1 <sup>1)</sup>* = 8.57</p> <p>G <sup>1)</sup>* = 3.04</p> <p>α1 =</p> <p>h =</p> <p>s* =</p> <p>i <sup>1)</sup> = 8°30'</p> <p>w =</p> <p><b>Lauf</b></p> <p>F <sup>1)</sup>* = 7.66</p> <p>Z <sup>1)</sup> = 7.92</p> <p><b>Züge</b></p> <p>b = 2.41</p> <p>N = 5</p> <p>u = 476.00</p> <p>Q = 47.87 mm<sup>2</sup></p>
	<p>Maßstab 1.5:1</p> <p>Maße in &lt;&lt; mm &gt;&gt;</p> <p>Maße und Toleranzen für Messläufe siehe Anhang CR 1.</p>		<p>Bemerkungen: 1) Kontrolle aus Sicherheitsgründen * Grundmaße</p>

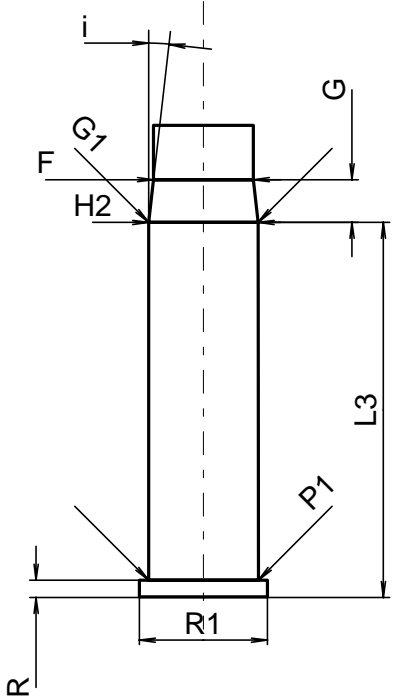
<b>C.I.P.</b>	<b>320 Long</b>		<b>TAB.</b>	<b>IV</b>
	Ursprungsland: GB		Datum	84-06-14
			Revision	00-06-07
	<b>PATRONE MAXI</b>		<b>PATRONENLAGER MINI</b>	
	<b>Längen</b> L1 = L2 = L3 <sup>1)</sup> = 20.50 L4 = L5 = L6 = 30.00  <b>Hülsenboden</b> R <sup>1)</sup> = 1.32 -0.25 R1 = 9.65 R3 = E = E1 = e min = delta = f = 0.38 beta = 45°  <b>Pulverkammer</b> P1 = 8.05 P2 =  <b>Schulterkonus</b> alpha = S = r1 min = r2 =  <b>Hülsenhals</b> H1 = H2 <sup>1)</sup> = 8.00  <b>Geschoss</b> G1 <sup>1)</sup> = 7.70 G2 = F = L3+G <sup>1)</sup> = 22.16  <b>Drücke (Energien)</b> <b>Mech. elektr. Wandler</b> Pmax = 1000 bar PK = 1150 bar PE = 1300 bar M = 12.50  <b>Verschiedene Daten</b> Fe <sup>1)</sup> = 0.25 delta L =		<b>Längen</b> L1 = +0.381 L2 = +0.381 L3 <sup>1)</sup> = 23.00 +0.381  <b>Stoßboden</b> R <sup>1)</sup> = 1.40 R1 = 9.70 +0.051 R2 = R3 = r =  <b>Pulverkammer</b> E = P1 <sup>1)</sup> = 8.10 P2 =  <b>Schulterkonus</b> alpha = S = r1 max = r2 = +0.762  <b>Hülsenhals</b> H1 = +0.051 H2 <sup>1)</sup> = 8.10 +0.051  <b>Geschossübergang</b> G1 <sup>1)</sup> * = 7.90 +0.051 G <sup>1)</sup> * = 1.66 alpha1 = 90° h* = 0.10 s = i <sup>1)</sup> = 4°35' w =  <b>Lauf</b> F <sup>1)</sup> * = 7.65 Z <sup>1)</sup> = 7.90  <b>Züge</b> b = 2.70 +0.051 N = 6 u = 450.00 Q = 48.03 mm <sup>2</sup>	
				
	Maßstab 1.5:1  Maße in << mm >> Maße und Toleranzen für Messläufe siehe Anhang CR 1.		Bemerkungen: 1) Kontrolle aus Sicherheitsgründen * Grundmaße	

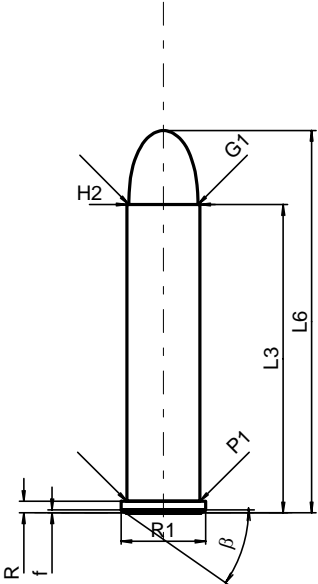
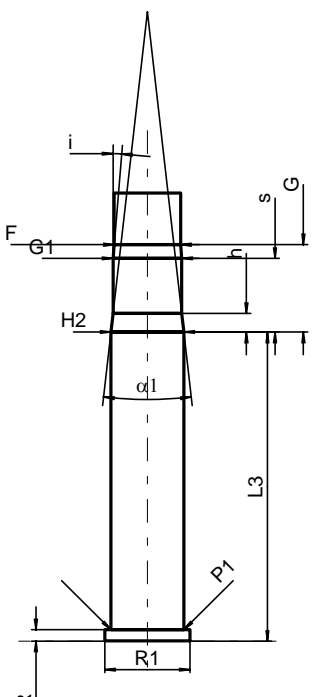


C.I.P.	320 Short Ursprungsland: GB	TAB.	IV
		Datum	84-06-14
		Revision	00-06-07
	<b>PATRONE MAXI</b>		<b>PATRONENLAGER MINI</b>
	<b>Längen</b> L1 = L2 = L3 <sup>1)</sup> = 16.60 L4 = L5 = L6 = 26.70  <b>Hülsenboden</b> R <sup>1)</sup> = 1.32 -0.25 R1 = 9.55 R3 = E = E1 = e min = delta = f = 0.38 beta = 45°  <b>Pulverkammer</b> P1 = 8.12 P2 =  <b>Schulterkonus</b> alpha = S = r1 min = r2 =  <b>Hülsen Hals</b> H1 = H2 <sup>1)</sup> = 8.12  <b>Geschoss</b> G1 <sup>1)</sup> = 8.00 G2 = F = L3+G <sup>1)</sup> = 18.86  <b>Drücke (Energien)</b> <b>Mech. elektr. Wandler</b> Pmax = 1200 bar PK = 1380 bar PE = 1560 bar M = 10.50  <b>Verschiedene Daten</b> Fe <sup>1)</sup> = 0.25 delta L =		<b>Längen</b> L1 = L2 = L3 <sup>1)</sup> = 17.00  <b>Stoßboden</b> R <sup>1)</sup> = 1.40 R1 = 9.60 R2 = R3 = r =  <b>Pulverkammer</b> E = P1 <sup>1)</sup> = 8.15 P2 =  <b>Schulterkonus</b> alpha = S = r1 max = r2 =  <b>Hülsen Hals</b> H1 = H2 <sup>1)</sup> = 8.15  <b>Geschossübergang</b> G1 <sup>1)</sup> * = 7.98 G <sup>1)</sup> * = 2.26 alpha1 = 46° h* = 0.20 s = i <sup>1)</sup> = 4°35' w =  <b>Lauf</b> F <sup>1)</sup> * = 7.65 Z <sup>1)</sup> = 7.90  <b>Züge</b> b = 2.70 N = 6 u = 450.00 Q = 48.03 mm <sup>2</sup>
Maßstab 2:1			
Maße in << mm >> Maße und Toleranzen für Messläufe siehe Anhang CR 1.		Bemerkungen: 1) Kontrolle aus Sicherheitsgründen * Grundmaße	

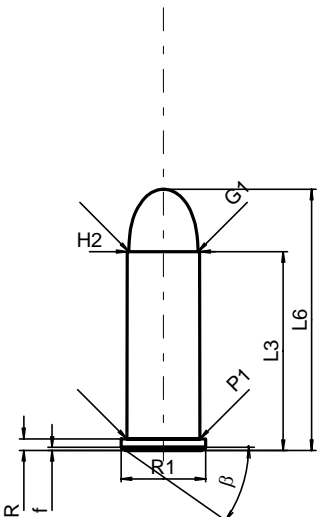
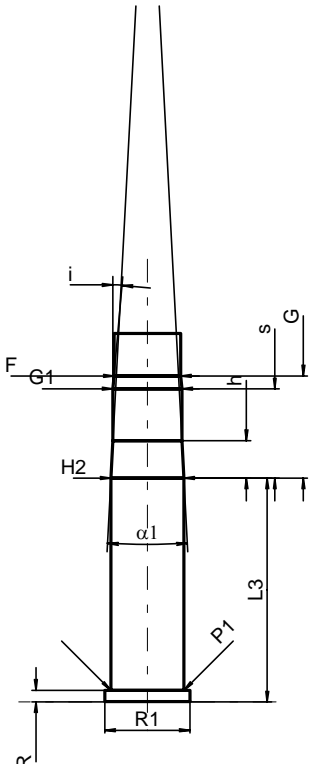
<b>C.I.P.</b>	<b>357 Auto Mag.</b>	TAB.	IV
		Datum	84-06-14
		Revision	08-09-23
Ursprungsland: US			
	<b>PATRONE MAXI</b>	<b>PATRONENLAGER MINI</b>	
	<p><b>Längen</b></p> <p>L1 <sup>1)</sup> = 24.13 -0.20                  L2 <sup>1)</sup> = 26.83 -0.20                  L3 <sup>1)</sup> = 33.00                  L4 =                  L5 =                  L6 = 40.65</p> <p><b>Hülsenboden</b></p> <p>R = 1.37                  R1 = 12.01                  R3 =                  E = 3.56                  E1 = 10.40                  e min = 1.40                  delta = 45°                  f = 0.30                  beta = 35°</p> <p><b>Pulverkammer</b></p> <p>P1 = 11.97                  P2 <sup>1)</sup>* = 11.71 -0.20</p> <p><b>Schulterkonus</b></p> <p>alpha * = 40°                  S * = 40.22                  r1 min = 1.00                  r2 = 3.20</p> <p><b>Hülsenhals</b></p> <p>H1 * = 9.75                  H2 <sup>1)</sup> = 9.75</p> <p><b>Geschoss</b></p> <p>G1 <sup>1)</sup> = 9.12                  G2 =                  F =                  L3+G <sup>1)</sup> = 38.73</p> <p><b>Drücke (Energien)</b></p> <p><b>Mech. elektr. Wandler</b></p> <p>Pmax = 2550 bar                  PK = 2933 bar                  PE = 3315 bar                  M = 17.50</p> <p><b>Verschiedene Daten</b></p> <p>Fe <sup>1)3)</sup> = 0.15                  delta L =</p>	<p><b>Längen</b></p> <p>L1 = 24.09                  L2 = 26.76                  L3 <sup>1)</sup> = 33.50</p> <p><b>Stoßboden</b></p> <p>R = 1.37                  R1 = 12.04                  R2 =                  R3 =                  r =</p> <p><b>Pulverkammer</b></p> <p>E = 3.56                  P1 <sup>1)</sup> = 11.99                  P2 * = 11.74</p> <p><b>Schulterkonus</b></p> <p>alpha <sup>1)</sup>* = 40°                  S * = 40.22                  r1 max = 1.00                  r2 = 3.20</p> <p><b>Hülsenhals</b></p> <p>H1 * = 9.80                  H2 <sup>1)</sup> = 9.78</p> <p><b>Geschossübergang</b></p> <p>G1 <sup>1)</sup>* = 9.13                  G <sup>1)</sup> = 5.73                  alpha 1 * = 90°                  h = 0.32                  s =                  i <sup>1)</sup>* = 1°32'17"                  w =</p> <p><b>Lauf</b></p> <p>F <sup>1)</sup>* = 8.84                  Z <sup>1)</sup> = 9.09</p> <p><b>Züge</b></p> <p>b = 2.69                  N = 6                  u = 457.00                  Q = 63.42 mm<sup>2</sup></p>	
<p>Maßstab 1.21:1</p> <p>Maße in &lt;&lt; mm &gt;&gt;                  Maße und Toleranzen für Messläufe                  siehe Anhang CR 1.</p>		<p>Bemerkungen: 1) Kontrolle aus Sicherheitsgründen                  3) Verschlussabstand an Schulter                  * Grundmaße</p>	

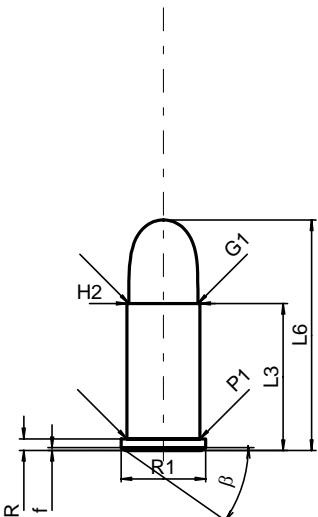
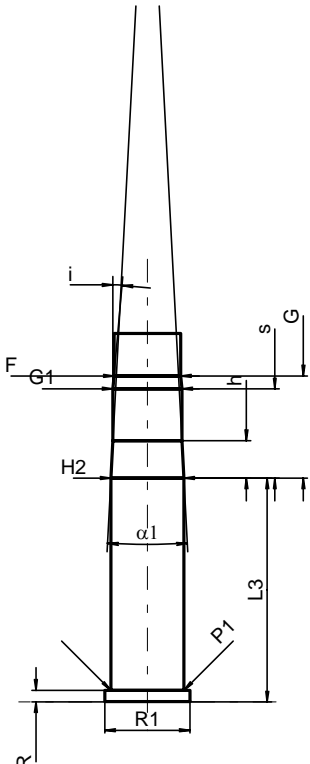
<b>C.I.P.</b>	<b>357 Magnum</b> Ursprungsland: US	TAB.	IV
		Datum	84-06-14
		Revision	06-06-14
	<b>PATRONE MAXI</b>	<b>PATRONENLAGER MINI</b>	
	<p><b>Längen</b></p> <p>L1 =</p> <p>L2 =</p> <p>L3 <sup>1)</sup> = 32.77</p> <p>L4 =</p> <p>L5 =</p> <p>L6 = 40.39</p> <p><b>Hülsenboden</b></p> <p>R <sup>1)</sup> = 1.52      -0.25</p> <p>R1 = 11.18</p> <p>R3 =</p> <p>E =</p> <p>E1 =</p> <p>e min =</p> <p>δ =</p> <p>f = 0.40</p> <p>β = 35°</p> <p><b>Pulverkammer</b></p> <p>P1 = 9.63</p> <p>P2 =</p> <p><b>Schulterkonus</b></p> <p>α =</p> <p>S =</p> <p>r1 min =</p> <p>r2 =</p> <p><b>Hülsenhals</b></p> <p>H1 =</p> <p>H2 <sup>1)</sup> = 9.63</p> <p><b>Geschoss</b></p> <p>G1 <sup>1)</sup> = 9.12</p> <p>G2 =</p> <p>F =</p> <p>L3+G <sup>1)</sup> = 43.27</p> <p><b>Drücke (Energien)</b></p> <p><b>Mech. elektr. Wandler</b></p> <p>Pmax = 3000 bar</p> <p>PK = 3450 bar</p> <p>PE = 3900 bar</p> <p>M = 17.50</p> <p><b>Verschiedene Daten</b></p> <p>Fe <sup>1)</sup> = 0.25</p> <p>delta L =</p>	<p><b>Längen</b></p> <p>L1 =</p> <p>L2 =</p> <p>L3 <sup>1)</sup> = 33.07</p> <p><b>Stoßboden</b></p> <p>R <sup>1)</sup> = 1.52</p> <p>R1 = 11.28</p> <p>R2 =</p> <p>R3 =</p> <p>r =</p> <p><b>Pulverkammer</b></p> <p>E =</p> <p>P1 <sup>1)</sup> = 9.68</p> <p>P2 =</p> <p><b>Schulterkonus</b></p> <p>α =</p> <p>S =</p> <p>r1 max =</p> <p>r2 =</p> <p><b>Hülsenhals</b></p> <p>H1 =</p> <p>H2 <sup>1)</sup> = 9.65</p> <p><b>Geschossübergang</b></p> <p>G1 <sup>1)</sup>* = 9.09</p> <p>G <sup>1)</sup> = 10.50</p> <p>α1 * = 13°</p> <p>h = 2.46</p> <p>s = 8.69</p> <p>i <sup>1)</sup>* = 4°45'</p> <p>w =</p> <p><b>Lauf</b></p> <p>F <sup>1)</sup>* = 8.79</p> <p>Z <sup>1)</sup> = 9.02</p> <p><b>Züge</b></p> <p>b = 2.69</p> <p>N = 6</p> <p>u = 476.00</p> <p>Q = 62.57 mm<sup>2</sup></p>	
<p>Maßstab 1.39:1</p> <p style="text-align: center;">Maße in &lt;&lt; mm &gt;&gt; Maße und Toleranzen für Messläufe siehe Anhang CR 1.</p>	<p>Bemerkungen: 1) Kontrolle aus Sicherheitsgründen * Grundmaße</p>		

<b>C.I.P.</b>	<b>357 Magnum (carb)</b> Ursprungsland: US	<b>TAB.</b>	<b>IV</b>
		<b>Datum</b>	<b>84-06-14</b>
		<b>Revision</b>	<b>05-11-02</b>
		<b>PATRONE MAXI</b>	
		<b>PATRONENLAGER MINI</b>	
		<b>Längen</b>	
		L1 =	L1 =
		L2 =	L2 =
		L3 =	L3 <sup>1)</sup> = 33.07
		L4 =	
		L5 =	
		L6 =	
		<b>Hülsenboden</b>	
		R =	<b>Stoßboden</b>
		R1 =	R <sup>1)</sup> = 1.52
		R3 =	R1 = 11.28
		E =	R2 =
		E1 =	R3 =
		e min =	r =
		δ =	
		f =	
		β =	
		<b>Pulverkammer</b>	
		P1 =	<b>Pulverkammer</b>
		P2 =	E =
			P1 <sup>1)</sup> = 9.68
			P2 =
		<b>Schulterkonus</b>	
		α =	<b>Schulterkonus</b>
		S =	α =
		r1 min =	S =
		r2 =	r1 max =
			r2 =
		<b>Hülsenhals</b>	
		H1 =	<b>Hülsenhals</b>
		H2 =	H1 =
			H2 <sup>1)</sup> = 9.65
		<b>Geschoss</b>	
		G1 =	<b>Geschossübergang</b>
		G2 =	G1 <sup>1)*</sup> = 9.65
		F =	G <sup>1)</sup> = 3.77
		L3+G =	α1 * =
			h =
			s =
			i <sup>1)*</sup> = 6°30'
			w =
		<b>Drücke (Energien)</b>	
			<b>Lauf</b>
			F <sup>1)*</sup> = 8.79
			Z <sup>1)</sup> = 9.02
			<b>Züge</b>
			b = 2.69
			N = 6
			u = 476.00
			Q = 62.57 mm <sup>2</sup>
		<b>Verschiedene Daten</b>	
		Fe <sup>1)</sup> = 0.15	
		delta L =	
 <p>Maßstab 1.5:1</p>			
<p>Maße in &lt;&lt; mm &gt;&gt; Maße und Toleranzen für Messläufe siehe Anhang .</p>		<p>Bemerkungen: 1) Kontrolle aus Sicherheitsgründen * Grundmaße</p>	

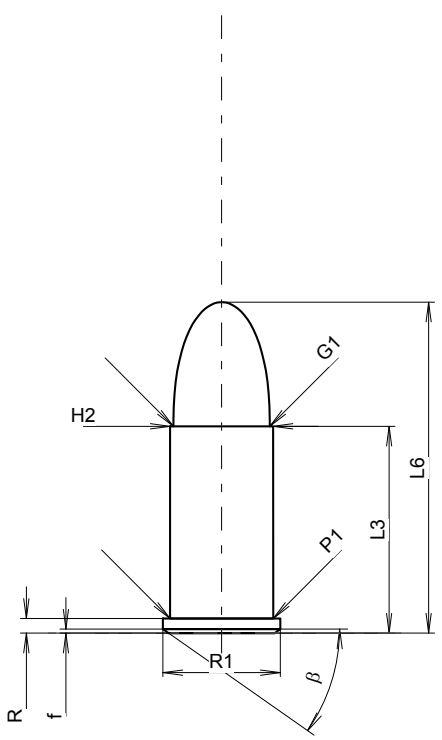
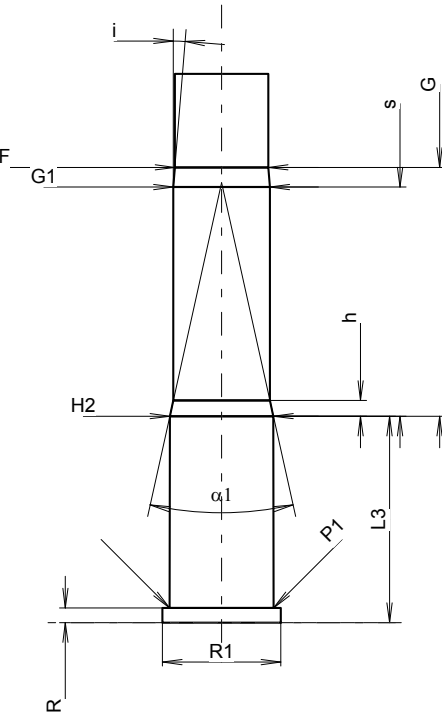
<b>C.I.P.</b>	<b>357 Maximum</b>		<b>TAB.</b>	<b>IV</b>
	Ursprungsland: US		Datum	84-06-14
			Revision	00-06-07
	<b>PATRONE MAXI</b>		<b>PATRONENLAGER MINI</b>	
	<p><b>Längen</b></p> <p>L1 =</p> <p>L2 =</p> <p>L3 <sup>1)</sup> = 40.77</p> <p>L4 =</p> <p>L5 =</p> <p>L6 = 50.55</p> <p><b>Hülsenboden</b></p> <p>R <sup>1)</sup> = 1.52     -0.25</p> <p>R1 = 11.18</p> <p>R3 =</p> <p>E =</p> <p>E1 =</p> <p>e min =</p> <p>delta =</p> <p>f = 0.40</p> <p>beta = 35°</p> <p><b>Pulverkammer</b></p> <p>P1 = 9.63</p> <p>P2 =</p> <p><b>Schulterkonus</b></p> <p>alpha =</p> <p>S =</p> <p>r1 min =</p> <p>r2 =</p> <p><b>Hülsenhals</b></p> <p>H1 =</p> <p>H2 <sup>1)</sup> = 9.63</p> <p><b>Geschoss</b></p> <p>G1 <sup>1)</sup> = 9.12</p> <p>G2 =</p> <p>F =</p> <p>L3+G <sup>1)</sup> = 52.33</p> <p><b>Drücke (Energien)</b></p> <p><b>Mech. elektr. Wandler</b></p> <p>Pmax = 3100 bar</p> <p>PK = 3565 bar</p> <p>PE = 4040 bar</p> <p>M = 25.00</p> <p><b>Verschiedene Daten</b></p> <p>Fe <sup>1)</sup> = 0.25</p> <p>delta L =</p>		<p><b>Längen</b></p> <p>L1 =</p> <p>L2 =</p> <p>L3 <sup>1)</sup> = 40.89</p> <p><b>Stoßboden</b></p> <p>R <sup>1)</sup> = 1.52</p> <p>R1 = 11.28</p> <p>R2 =</p> <p>R3 =</p> <p>r =</p> <p><b>Pulverkammer</b></p> <p>E =</p> <p>P1 <sup>1)</sup> = 9.68</p> <p>P2 =</p> <p><b>Schulterkonus</b></p> <p>alpha =</p> <p>S =</p> <p>r1 max =</p> <p>r2 =</p> <p><b>Hülsenhals</b></p> <p>H1 =</p> <p>H2 <sup>1)</sup> = 9.65</p> <p><b>Geschossübergang</b></p> <p>G1 <sup>1)</sup>* = 9.09</p> <p>G <sup>1)</sup> = 11.56</p> <p>alpha1 * = 13°</p> <p>h = 2.46</p> <p>s = 9.75</p> <p>i <sup>1)</sup>* = 4°45'</p> <p>w =</p> <p><b>Lauf</b></p> <p>F <sup>1)</sup>* = 8.79</p> <p>Z <sup>1)</sup> = 9.02</p> <p><b>Züge</b></p> <p>b = 2.69</p> <p>N = 6</p> <p>u = 476.00</p> <p>Q = 62.57 mm<sup>2</sup></p>	
				
<p>Maßstab 1:1</p> <p>Maße in &lt;&lt; mm &gt;&gt;</p> <p>Maße und Toleranzen für Messläufe siehe Anhang CR 1.</p>		<p>Bemerkungen: 1) Kontrolle aus Sicherheitsgründen * Grundmaße</p>		

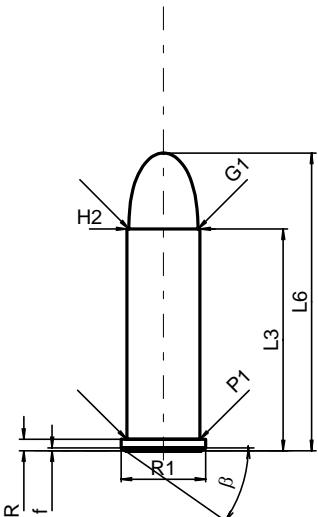
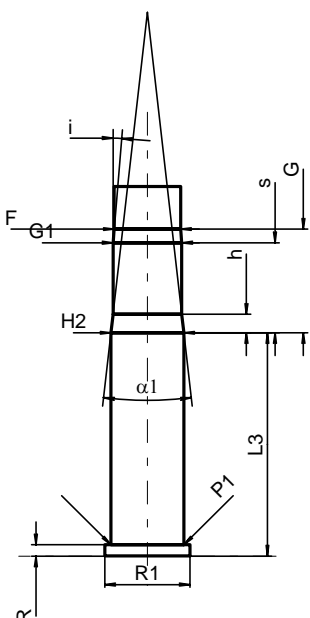
C.I.P.	357 SIG	TAB.	IV
		Datum	95-03-09
		Revision	08-09-23
Ursprungsland: US			
	<b>PATRONE MAXI</b>		<b>PATRONENLAGER MINI</b>
	<b>Längen</b> L1 <sup>1)</sup> = 16.48 -0.20 L2 <sup>1)</sup> = 18.16 -0.20 L3 <sup>1)</sup> = 21.97 L4 = L5 = L6 = 28.96 <b>Hülsenboden</b> R = 1.40 R1 = 10.77 R3 = E = 3.59 E1 = 8.81 e min = 1.14 delta = 43° f = 0.51 beta = 55° <b>Pulverkammer</b> P1 = 10.77 P2 <sup>1)</sup> * = 10.77 -0.20 <b>Schulterkonus</b> alpha * = 36° S * = 33.05 r1 min = 1.52 r2 = 3.81 <b>Hülsenhals</b> H1 * = 9.68 H2 <sup>1)</sup> = 9.68 <b>Geschoss</b> G1 <sup>1)</sup> = 9.03 G2 = F = L3+G <sup>1)</sup> = 28.44 <b>Drücke (Energien)</b> <b>Mech. elektr. Wandler</b> Pmax = 3050 bar PK = 3508 bar PE = 3965 bar M = 10.50 <b>Verschiedene Daten</b> Fe <sup>1)6)</sup> = 0.20 delta L =		<b>Längen</b> L1 = 16.82 L2 = 18.44 L3 <sup>1)</sup> = 21.97 <b>Stoßboden</b> R = R1 = 10.88 R2 = R3 = r = <b>Pulverkammer</b> E = 3.59 P1 <sup>1)</sup> = 10.86 P2 * = 10.80 <b>Schulterkonus</b> alpha <sup>1)</sup> * = 36° S * = 33.44 r1 max = 1.27 r2 = 3.81 <b>Hülsenhals</b> H1 * = 9.75 H2 <sup>1)</sup> = 9.70 <b>Geschossübergang</b> G1 <sup>1)</sup> * = 9.09 G <sup>1)</sup> = 6.47 alpha 1 * = 180° h = s = 0.74 i <sup>1)</sup> * = 1°30' w = <b>Lauf</b> F <sup>1)</sup> * = 8.79 Z <sup>1)</sup> = 9.02 <b>Züge</b> b = 2.69 N = 6 u = 406.40 Q = 62.57 mm <sup>2</sup>
	Maßstab 1.33:1  Maße in << mm >> Maße und Toleranzen für Messläufe siehe Anhang CR 1.		Bemerkungen: 1) Kontrolle aus Sicherheitsgründen 6) Verschlussabstand an Hülsenmund * Grundmaße

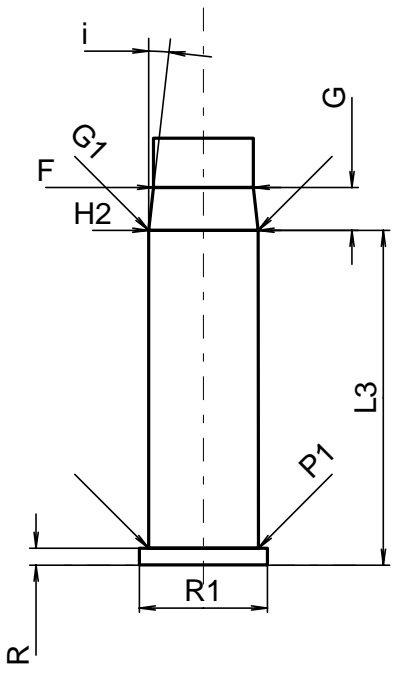
C.I.P.	38 Long Colt	TAB.	IV
		Datum	84-06-14
		Revision	00-06-07
Ursprungsland: US			
	<b>PATRONE MAXI</b>	<b>PATRONENLAGER MINI</b>	
	<p><b>Längen</b></p> <p>L1 =</p> <p>L2 =</p> <p>L3 <sup>1)</sup> = 26.29</p> <p>L4 =</p> <p>L5 =</p> <p>L6 = 34.54</p> <p><b>Hülsenboden</b></p> <p>R <sup>1)</sup> = 1.52 -0.25</p> <p>R1 = 11.18</p> <p>R3 =</p> <p>E =</p> <p>E1 =</p> <p>e min =</p> <p>delta =</p> <p>f = 0.40</p> <p>beta = 35°</p> <p><b>Pulverkammer</b></p> <p>P1 = 9.63</p> <p>P2 =</p> <p><b>Schulterkonus</b></p> <p>alpha =</p> <p>S =</p> <p>r1 min =</p> <p>r2 =</p> <p><b>Hülsenhals</b></p> <p>H1 =</p> <p>H2 <sup>1)</sup> = 9.60</p> <p><b>Geschoss</b></p> <p>G1 <sup>1)</sup> = 9.12</p> <p>G2 =</p> <p>F =</p> <p>L3+G <sup>1)</sup> = 39.80</p> <p><b>Drücke (Energien)</b></p> <p><b>Mech. elektr. Wandler</b></p> <p>Pmax = 900 bar</p> <p>PK = 1035 bar</p> <p>PE = 1170 bar</p> <p>M = 10.50</p> <p><b>Verschiedene Daten</b></p> <p>Fe <sup>1)</sup> = 0.25</p> <p>delta L =</p>	<p><b>Längen</b></p> <p>L1 =</p> <p>L2 =</p> <p>L3 <sup>1)</sup> = 29.59</p> <p><b>Stoßboden</b></p> <p>R <sup>1)</sup> = 1.52</p> <p>R1 = 11.28</p> <p>R2 =</p> <p>R3 =</p> <p>r =</p> <p><b>Pulverkammer</b></p> <p>E =</p> <p>P1 <sup>1)</sup> = 9.66</p> <p>P2 =</p> <p><b>Schulterkonus</b></p> <p>alpha =</p> <p>S =</p> <p>r1 max =</p> <p>r2 =</p> <p><b>Hülsenhals</b></p> <p>H1 =</p> <p>H2 <sup>1)</sup> = 9.63</p> <p><b>Geschossübergang</b></p> <p>G1 <sup>1)</sup>* = 9.11</p> <p>G <sup>1)</sup> = 13.51</p> <p>alpha <sup>1)</sup>* = 6°</p> <p>h = 4.96</p> <p>s = 11.80</p> <p>i <sup>1)</sup>* = 5°</p> <p>w =</p> <p><b>Lauf</b></p> <p>F <sup>1)</sup>* = 8.81</p> <p>Z <sup>1)</sup> = 8.97</p> <p><b>Züge</b></p> <p>b = 3.05</p> <p>N = 6</p> <p>u = 406.00</p> <p>Q = 62.45 mm<sup>2</sup></p>	
			
Maßstab 1:1			
<p>Maße in &lt;&lt; mm &gt;&gt;</p> <p>Maße und Toleranzen für Messläufe siehe Anhang CR 1.</p>	<p>Bemerkungen: 1) Kontrolle aus Sicherheitsgründen * Grundmaße</p>		

<b>C.I.P.</b>	<b>38 Short Colt</b>		<b>TAB.</b>	<b>IV</b>
	Ursprungsland: US		Datum	84-06-14
			Revision	00-06-07
	<b>PATRONE MAXI</b>		<b>PATRONENLAGER MINI</b>	
	<p><b>Längen</b></p> <p>L1 =</p> <p>L2 =</p> <p>L3 <sup>1)</sup> = 19.43</p> <p>L4 =</p> <p>L5 =</p> <p>L6 = 30.48</p> <p><b>Hülsenboden</b></p> <p>R <sup>1)</sup> = 1.52 -0.25</p> <p>R1 = 11.18</p> <p>R3 =</p> <p>E =</p> <p>E1 =</p> <p>e min =</p> <p>delta =</p> <p>f = 0.38</p> <p>beta = 35°</p> <p><b>Pulverkammer</b></p> <p>P1 = 9.63</p> <p>P2 =</p> <p><b>Schulterkonus</b></p> <p>alpha =</p> <p>S =</p> <p>r1 min =</p> <p>r2 =</p> <p><b>Hülsenhals</b></p> <p>H1 =</p> <p>H2 <sup>1)</sup> = 9.63</p> <p><b>Geschoss</b></p> <p>G1 <sup>1)</sup> = 9.12</p> <p>G2 =</p> <p>F =</p> <p>L3+G <sup>1)</sup> = 32.94</p> <p><b>Drücke (Energien)</b></p> <p><b>Mech. elektr. Wandler</b></p> <p>Pmax = 900 bar</p> <p>PK = 1035 bar</p> <p>PE = 1170 bar</p> <p>M = 10.50</p> <p><b>Verschiedene Daten</b></p> <p>Fe <sup>1)</sup> = 0.25</p> <p>delta L =</p>		<p><b>Längen</b></p> <p>L1 =</p> <p>L2 =</p> <p>L3 <sup>1)</sup> = 29.59</p> <p><b>Stoßboden</b></p> <p>R <sup>1)</sup> = 1.52</p> <p>R1 = 11.28</p> <p>R2 =</p> <p>R3 =</p> <p>r =</p> <p><b>Pulverkammer</b></p> <p>E =</p> <p>P1 <sup>1)</sup> = 9.66</p> <p>P2 =</p> <p><b>Schulterkonus</b></p> <p>alpha =</p> <p>S =</p> <p>r1 max =</p> <p>r2 =</p> <p><b>Hülsenhals</b></p> <p>H1 =</p> <p>H2 <sup>1)</sup> = 9.63</p> <p><b>Geschossübergang</b></p> <p>G1 <sup>1)</sup>* = 9.11</p> <p>G <sup>1)</sup> = 13.51</p> <p>alpha <sup>1)</sup>* = 6°</p> <p>h = 4.96</p> <p>s = 11.80</p> <p>i <sup>1)</sup>* = 5°</p> <p>w =</p> <p><b>Lauf</b></p> <p>F <sup>1)</sup>* = 8.81</p> <p>Z <sup>1)</sup> = 8.97</p> <p><b>Züge</b></p> <p>b = 3.05</p> <p>N = 6</p> <p>u = 406.00</p> <p>Q = 62.45 mm<sup>2</sup></p>	
				
Maßstab 1:1				
<p>Maße in &lt;&lt; mm &gt;&gt;</p> <p>Maße und Toleranzen für Messläufe siehe Anhang CR 1.</p>		<p>Bemerkungen: 1) Kontrolle aus Sicherheitsgründen * Grundmaße</p>		

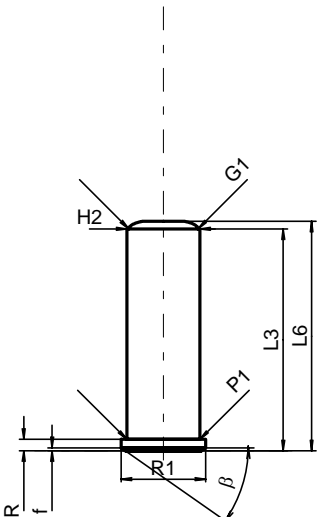
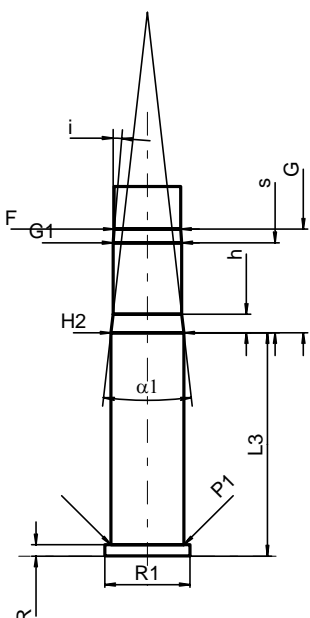


C.I.P.	38 S&W, Colt N.P. Ursprungsland: US	TAB.	IV
		Datum	84-06-14
		Revision	08-09-23
	<b>PATRONE MAXI</b>		<b>PATRONENLAGER MINI</b>
	<b>Längen</b> L1 = L2 = L3 <sup>1)</sup> = 19.69 L4 = L5 = L6 = 31.50  <b>Hülsenboden</b> R <sup>1)</sup> = 1.40 -0.25 R1 = 11.18 R3 = E = E1 = e min = delta = f = 0.38 beta = 35°  <b>Pulverkammer</b> P1 = 9.82 P2 =  <b>Schulterkonus</b> alpha = S = r1 min = r2 =  <b>Hülsenhals</b> H1 = H2 <sup>1)</sup> = 9.79  <b>Geschoss</b> G1 <sup>1)</sup> = 9.17 G2 = F = L3+G <sup>1)</sup> = 43.37  <b>Drücke (Energien)</b> <b>Mech. elektr. Wandler</b> Pmax = 1200 bar PK = 1380 bar PE = 1560 bar M = 9.00  <b>Verschiedene Daten</b> Fe <sup>1)6)</sup> = 0.25 delta L =	<b>Längen</b> L1 = L2 = L3 <sup>1)</sup> = 19.65  <b>Stoßboden</b> R <sup>1)</sup> = 1.40 R1 = 11.28 R2 = R3 = r =  <b>Pulverkammer</b> E = P1 <sup>1)</sup> = 9.91 P2 =  <b>Schulterkonus</b> alpha = S = r1 max = r2 =  <b>Hülsenhals</b> H1 = H2 <sup>1)</sup> = 9.86  <b>Geschossübergang</b> G1 <sup>1)</sup> * = 9.19 G <sup>1)</sup> = 23.68 alpha <sup>1)</sup> * = 25° h = 1.49 s = 21.81 i <sup>1)</sup> * = 4°35' w =  <b>Lauf</b> F <sup>1)</sup> * = 8.89 Z <sup>1)</sup> = 9.13  <b>Züge</b> b = 2.90 N = 5 u = 476.00 Q = 63.84 mm <sup>2</sup>	
			
<p>Maßstab 1.39:1</p> <p>Maße in &lt;&lt; mm &gt;&gt; Maße und Toleranzen für Messläufe siehe Anhang CR 1.</p>	<p>Bemerkungen: 1) Kontrolle aus Sicherheitsgründen 6) Verschlussabstand an Hülsenmund * Grundmaße</p>		

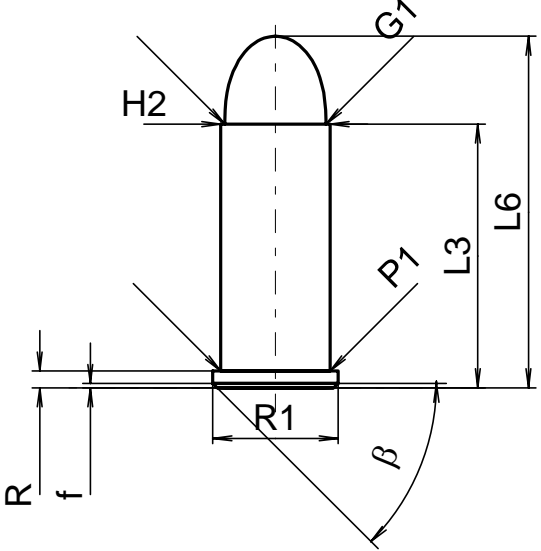
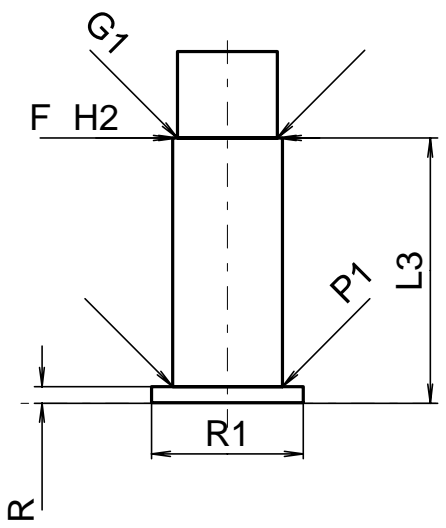
<b>C.I.P.</b>	<b>38 Special</b>		<b>TAB.</b>	<b>IV</b>
	Ursprungsland: US		<b>Datum</b>	<b>84-06-14</b>
			<b>Revision</b>	<b>00-06-07</b>
	<b>PATRONE MAXI</b>		<b>PATRONENLAGER MINI</b>	
	<b>Längen</b> L1 = L2 = L3 <sup>1)</sup> = 29.34 L4 = L5 = L6 = 39.37  <b>Hülsenboden</b> R <sup>1)</sup> = 1.50 -0.25 R1 = 11.18 R3 = E = E1 = e min = delta = f = 0.38 beta = 35°  <b>Pulverkammer</b> P1 = 9.63 P2 =  <b>Schulterkonus</b> alpha = S = r1 min = r2 =  <b>Hülsenhals</b> H1 = H2 <sup>1)</sup> = 9.63  <b>Geschoss</b> G1 <sup>1)</sup> = 9.12 G2 = F = L3+G <sup>1)</sup> = 43.06  <b>Drücke (Energien)</b> <b>Mech. elektr. Wandler</b> Pmax = 1500 bar PK = 1725 bar PE = 1950 bar M = 12.50  <b>Verschiedene Daten</b> Fe <sup>1)</sup> = 0.25 delta L =		<b>Längen</b> L1 = L2 = L3 <sup>1)</sup> = 29.54  <b>Stoßboden</b> R <sup>1)</sup> = 1.50 R1 = 11.28 R2 = R3 = r =  <b>Pulverkammer</b> E = P1 <sup>1)</sup> = 9.68 P2 =  <b>Schulterkonus</b> alpha = S = r1 max = r2 =  <b>Hülsenhals</b> H1 = H2 <sup>1)</sup> = 9.65  <b>Geschossübergang</b> G1 <sup>1)*</sup> = 9.09 G <sup>1)</sup> = 13.72 alpha <sup>*</sup> = 13° h = 2.46 s <sup>*</sup> = 11.91 i <sup>1)*</sup> = 4°45' w =  <b>Lauf</b> F <sup>1)*</sup> = 8.79 Z <sup>1)</sup> = 9.02  <b>Züge</b> b = 2.67 N = 6 u = 476.00 Q = 62.55 mm <sup>2</sup>	
				
	Maßstab 1:1  Maße in << mm >> Maße und Toleranzen für Messläufe siehe Anhang CR 1.		Bemerkungen: 1) Kontrolle aus Sicherheitsgründen * Grundmaße	

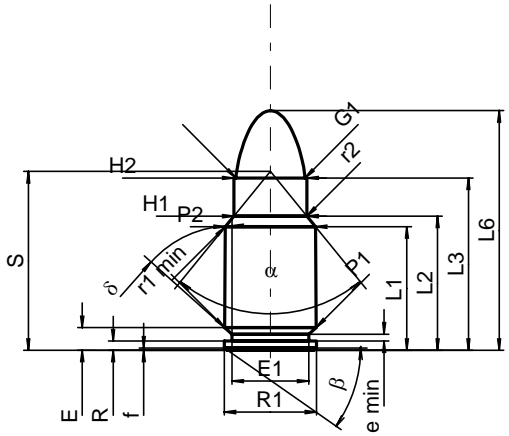
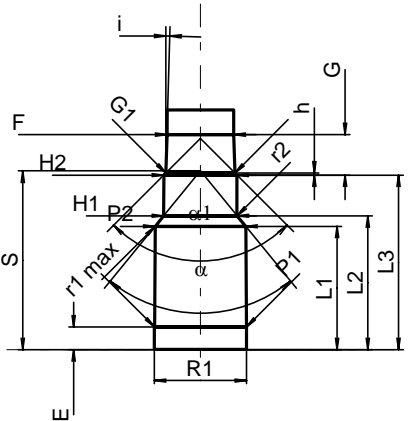
<b>C.I.P.</b>	<b>38 Special (carb)</b>  Ursprungsland: US	<b>TAB.</b>	<b>IV</b>
		<b>Datum</b>	<b>84-06-14</b>
		<b>Revision</b>	<b>95-05-10</b>
		<b>PATRONE MAXI</b>	
		<b>PATRONENLAGER MINI</b>	
		<b>Längen</b>	
		L1 =	L1 =
		L2 =	L2 =
		L3 =	L3 <sup>1)</sup> = 29.54
		L4 =	
		L5 =	
		L6 =	
		<b>Hülsenboden</b>	
		R =	R <sup>1)</sup> = 1.50
		R1 =	R1 = 11.28
		R3 =	R2 =
		E =	R3 =
		E1 =	r =
		e min =	
		δ =	
		f =	
		β =	
		<b>Pulverkammer</b>	
		P1 =	E =
		P2 =	P1 <sup>1)</sup> = 9.68
			P2 =
		<b>Schulterkonus</b>	
		α =	α =
		S =	S =
		r1 min =	r1 max =
		r2 =	r2 =
		<b>Hülsenhals</b>	
		H1 =	H1 =
		H2 =	H2 <sup>1)</sup> = 9.65
		<b>Geschoss</b>	
		G1 =	G1 <sup>1)*</sup> = 9.65
		G2 =	G <sup>1)</sup> = 3.77
		F =	α1 * =
		L3+G =	h =
			s * =
			i <sup>1)*</sup> = 6°30'
			w =
		<b>Drücke (Energien)</b>	
		<b>Mech. elektr. Wandler</b>	
		Pmax = 1500 bar	
		PK = 1725 bar	
		PE = 1950 bar	
		M = 12.50	
		<b>Verschiedene Daten</b>	
		Fe <sup>1)</sup> = 0.15	
		delta L =	
		<b>Lauf</b>	
		F <sup>1)*</sup> = 8.79	
		Z <sup>1)</sup> = 9.02	
		<b>Züge</b>	
		b = 2.67	
		N = 6	
		u = 476.00	
		Q = 62.55 mm <sup>2</sup>	
 <p>Maßstab 1.5:1</p>			
<p>Maße in &lt;&lt; mm &gt;&gt; Maße und Toleranzen für Messläufe siehe Anhang .</p>		<p>Bemerkungen: 1) Kontrolle aus Sicherheitsgründen * Grundmaße</p>	

C.I.P.	38 Spl. AMU	TAB.	IV
		Datum	84-06-14
		Revision	08-09-23
Ursprungsland: US			
	<b>PATRONE MAXI</b>		
	<p><b>Längen</b></p> <p>L1 = L2 = L3 <sup>1)</sup> = 29.34 L4 = L5 = L6 = 30.23</p> <p><b>Hülsenboden</b></p> <p>R <sup>1)</sup> = 1.27 -0.25 R1 = 10.31 R3 = E = 3.20 E1 = 8.76 e min = <math>\delta</math> = 12°42'05" f = 0.91 <math>\beta</math> = 35°</p> <p><b>Pulverkammer</b></p> <p>P1 = 9.63 P2 =</p> <p><b>Schulterkonus</b></p> <p><math>\alpha</math> = S = r1 min = r2 =</p> <p><b>Hülsenhals</b></p> <p>H1 = H2 <sup>1)</sup> = 9.63</p> <p><b>Geschoss</b></p> <p>G1 <sup>1)</sup> = 9.11 G2 = F = L3+G <sup>1)</sup> = 45.76</p> <p><b>Drücke (Energien)</b></p> <p><b>Mech. elektr. Wandler</b></p> <p>Pmax = 1250 bar PK = 1438 bar PE = 1625 bar M = 10.50</p> <p><b>Verschiedene Daten</b></p> <p>Fe <sup>1)4)</sup> = 0.25 delta L =</p>		
	<b>PATRONENLAGER MINI</b>		
	<p><b>Längen</b></p> <p>L1 = L2 = L3 <sup>1)</sup> = 29.34</p> <p><b>Stoßboden</b></p> <p>R <sup>1)</sup> = 1.27 R1 = 10.41 R2 = R3 = r =</p> <p><b>Pulverkammer</b></p> <p>E = P1 <sup>1)</sup> = 9.71 P2 =</p> <p><b>Schulterkonus</b></p> <p><math>\alpha</math> = S = r1 max = r2 =</p> <p><b>Hülsenhals</b></p> <p>H1 = H2 <sup>1)</sup> = 9.65</p> <p><b>Geschossübergang</b></p> <p>G1 <sup>1)</sup>* = 9.40 G <sup>1)</sup> = 16.42 <math>\alpha</math>1 * = 3° h = 4.77 s = i <sup>1)</sup>* = 1°30' w =</p> <p><b>Lauf</b></p> <p>F <sup>1)</sup>* = 8.79 Z <sup>1)</sup> = 9.02</p> <p><b>Züge</b></p> <p>b = 3.07 N = 6 u = 356.00 Q = 62.85 mm<sup>2</sup></p>		
<p>Maßstab 1.39:1</p> <p>Maße in &lt;&lt; mm &gt;&gt; Maße und Toleranzen für Messläufe siehe Anhang CR 1.</p>		<p>Bemerkungen: 1) Kontrolle aus Sicherheitsgründen 4) Verschlussabstand an Rand * Grundmaße</p>	

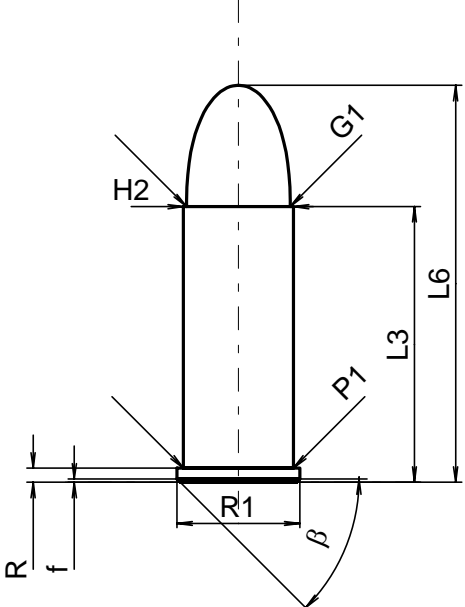
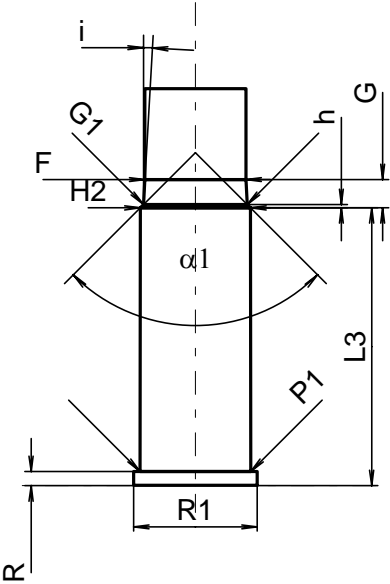
<b>C.I.P.</b>	<b>38 Spl. Wad Cut.</b>  Ursprungsland: US	<b>TAB.</b>	<b>IV</b>
		Datum	84-06-14
		Revision	00-06-07
	<b>PATRONE MAXI</b>	<b>PATRONENLAGER MINI</b>	
	<p><b>Längen</b></p> <p>L1 =</p> <p>L2 =</p> <p>L3 <sup>1)</sup> = 29.34</p> <p>L4 =</p> <p>L5 =</p> <p>L6 = 30.35</p> <p><b>Hülsenboden</b></p> <p>R <sup>1)</sup> = 1.50     -0.25</p> <p>R1 = 11.18</p> <p>R3 =</p> <p>E =</p> <p>E1 =</p> <p>e min =</p> <p>delta =</p> <p>f = 0.38</p> <p>beta = 35°</p> <p><b>Pulverkammer</b></p> <p>P1 = 9.63</p> <p>P2 =</p> <p><b>Schulterkonus</b></p> <p>alpha =</p> <p>S =</p> <p>r1 min =</p> <p>r2 =</p> <p><b>Hülsenhals</b></p> <p>H1 =</p> <p>H2 <sup>1)</sup> = 9.63</p> <p><b>Geschoss</b></p> <p>G1 <sup>1)</sup> = 9.14</p> <p>G2 =</p> <p>F =</p> <p>L3+G <sup>1)</sup> = 43.06</p> <p><b>Drücke (Energien)</b></p> <p><b>Mech. elektr. Wandler</b></p> <p>Pmax = 1200 bar</p> <p>PK = 1380 bar</p> <p>PE = 1560 bar</p> <p>M = 10.50</p> <p><b>Verschiedene Daten</b></p> <p>Fe <sup>1)</sup> = 0.25</p> <p>delta L =</p>	<p><b>Längen</b></p> <p>L1 =</p> <p>L2 =</p> <p>L3 <sup>1)</sup> = 29.54</p> <p><b>Stoßboden</b></p> <p>R <sup>1)</sup> = 1.50</p> <p>R1 = 11.28</p> <p>R2 =</p> <p>R3 =</p> <p>r =</p> <p><b>Pulverkammer</b></p> <p>E =</p> <p>P1 <sup>1)</sup> = 9.68</p> <p>P2 =</p> <p><b>Schulterkonus</b></p> <p>alpha =</p> <p>S =</p> <p>r1 max =</p> <p>r2 =</p> <p><b>Hülsenhals</b></p> <p>H1 =</p> <p>H2 <sup>1)</sup> = 9.65</p> <p><b>Geschossübergang</b></p> <p>G1 <sup>1)</sup>* = 9.09</p> <p>G <sup>1)</sup> = 13.72</p> <p>alpha <sup>1)</sup>* = 13°</p> <p>h = 2.46</p> <p>s = 11.91</p> <p>i <sup>1)</sup>* = 4°45'</p> <p>w =</p> <p><b>Lauf</b></p> <p>F <sup>1)</sup>* = 8.79</p> <p>Z <sup>1)</sup> = 9.02</p> <p><b>Züge</b></p> <p>b = 2.67</p> <p>N = 6</p> <p>u = 476.00</p> <p>Q = 62.51 mm<sup>2</sup></p>	
	<p>Maßstab 1:1</p> <p>Maße in &lt;&lt; mm &gt;&gt;</p> <p>Maße und Toleranzen für Messläufe siehe Anhang CR 1.</p>		
<p>Bemerkungen:</p>		<p>1) Kontrolle aus Sicherheitsgründen</p> <p>* Grundmaße</p>	

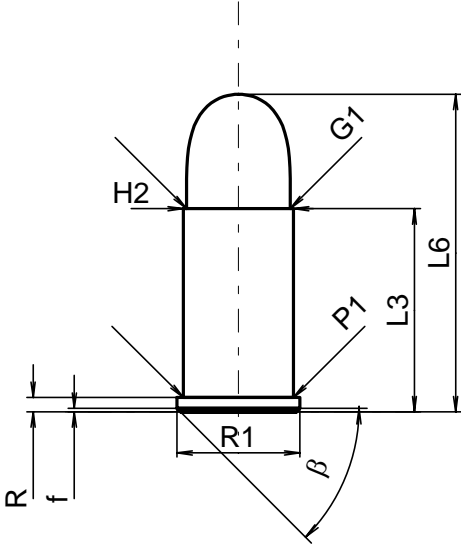
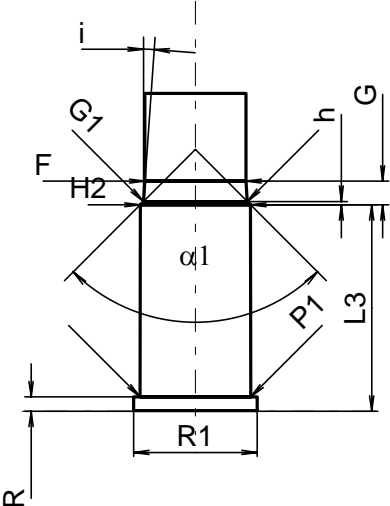
C.I.P.	38 Super Auto		TAB.	IV
			Datum	84-06-14
			Revision	08-09-23
Ursprungsland: US				
	<b>PATRONE MAXI</b>		<b>PATRONENLAGER MINI</b>	
	<p><b>Längen</b></p> <p>L1 =</p> <p>L2 =</p> <p>L3 <sup>1)</sup> = 22.86</p> <p>L4 =</p> <p>L5 =</p> <p>L6 = 32.51</p> <p><b>Hülsenboden</b></p> <p>R <sup>1)</sup> = 1.27 -0.25</p> <p>R1 = 10.31</p> <p>R3 =</p> <p>E = 3.65</p> <p>E1 = 8.76</p> <p>e min = 1.02</p> <p>delta = 20°</p> <p>f = 0.41</p> <p>beta = 35°</p> <p><b>Pulverkammer</b></p> <p>P1 = 9.75</p> <p>P2 =</p> <p><b>Schulterkonus</b></p> <p>alpha =</p> <p>S =</p> <p>r1 min =</p> <p>r2 =</p> <p><b>Hülsenhals</b></p> <p>H1 =</p> <p>H2 <sup>1)</sup> = 9.75</p> <p><b>Geschoss</b></p> <p>G1 <sup>1)</sup> = 9.04</p> <p>G2 =</p> <p>F =</p> <p>L3+G <sup>1)</sup> = 28.01</p> <p><b>Drücke (Energien)</b></p> <p><b>Mech. elektr. Wandler</b></p> <p>Pmax = 2300 bar</p> <p>PK = 2645 bar</p> <p>PE = 2990 bar</p> <p>M = 12.50</p> <p><b>Verschiedene Daten</b></p> <p>Fe <sup>1)6)</sup> = 0.30</p> <p>delta L =</p>		<p><b>Längen</b></p> <p>L1 =</p> <p>L2 =</p> <p>L3 <sup>1)</sup> = 22.86</p> <p><b>Stoßboden</b></p> <p>R <sup>1)</sup> = 1.27</p> <p>R1 = 10.34</p> <p>R2 =</p> <p>R3 =</p> <p>r =</p> <p><b>Pulverkammer</b></p> <p>E =</p> <p>P1 <sup>1)</sup> = 9.85</p> <p>P2 =</p> <p><b>Schulterkonus</b></p> <p>alpha =</p> <p>S =</p> <p>r1 max =</p> <p>r2 =</p> <p><b>Hülsenhals</b></p> <p>H1 =</p> <p>H2 <sup>1)</sup> = 9.83</p> <p><b>Geschossübergang</b></p> <p>G1 <sup>1)</sup>* = 9.15</p> <p>G <sup>1)</sup> = 5.15</p> <p>alpha1* = 180°</p> <p>h =</p> <p>s =</p> <p>i <sup>1)</sup>* = 2°</p> <p>w =</p> <p><b>Lauf</b></p> <p>F <sup>1)</sup>* = 8.79</p> <p>Z <sup>1)</sup> = 9.02</p> <p><b>Züge</b></p> <p>b = 3.07</p> <p>N = 6</p> <p>u = 406.00</p> <p>Q = 62.85 mm<sup>2</sup></p>	
<p>Maßstab 1.68:1</p> <p>Maße in &lt;&lt; mm &gt;&gt;</p> <p>Maße und Toleranzen für Messläufe siehe Anhang CR 1.</p>			<p>Bemerkungen: 1) Kontrolle aus Sicherheitsgründen 6) Verschlussabstand an Hülsenmund * Grundmaße</p>	

<b>C.I.P.</b>	<b>38/357 FX</b> Ursprungsland: CA	TAB. <b>IV</b>
		Datum <b>98-01-27</b>
		Revision <b>00-06-07</b>
	<b>PATRONE MAXI</b>	<b>PATRONENLAGER MINI</b>
	<p><b>Längen</b></p> <p>L1 = L2 = L3 <sup>1)</sup> = 23.24 L4 = L5 = L6 = 30.99</p> <p><b>Hülsenboden</b></p> <p>R <sup>1)</sup> = 1.47 -0.25 R1 = 11.05 R3 = E = E1 = e min = delta = f = 0.38 beta = 45°</p> <p><b>Pulverkammer</b></p> <p>P1 = 9.63 P2 =</p> <p><b>Schulterkonus</b></p> <p>alpha = S = r1 min = r2 =</p> <p><b>Hülsenhals</b></p> <p>H1 = H2 <sup>1)</sup> = 9.63</p> <p><b>Geschoss</b></p> <p>G1 <sup>1)</sup> = 8.94 G2 = F = L3+G =</p> <p><b>Drücke (Energien)</b> <b>Mech. elektr. Wandler</b></p> <p>Pmax = 350 bar PK = 403 bar PE = 455 bar M = 12.50</p> <p><b>Verschiedene Daten</b></p> <p>Fe <sup>1)</sup> = 0.25 delta L =</p>	<p><b>Längen</b></p> <p>L1 = L2 = L3 <sup>1)</sup> = 23.38</p> <p><b>Stoßboden</b></p> <p>R <sup>1)</sup> = 1.47 R1 = 13.38 R2 = R3 = r =</p> <p><b>Pulverkammer</b></p> <p>E = P1 <sup>1)</sup> = 9.68 P2 =</p> <p><b>Schulterkonus</b></p> <p>alpha = S = r1 max = r2 =</p> <p><b>Hülsenhals</b></p> <p>H1 = H2 <sup>1)</sup> = 9.68</p> <p><b>Geschossübergang</b></p> <p>G1 <sup>1)</sup>* = 8.79 G = alpha1 = h = s = i = w =</p> <p><b>Lauf</b></p> <p>F <sup>1)</sup>* = 8.79 Z <sup>1)</sup> = 9.02</p> <p><b>Züge</b></p> <p>b = 2.48 N = 6 u = 254.00 Q = 62.42 mm<sup>2</sup></p>
		
Maßstab 1.5:1		
Maße in << mm >> Maße und Toleranzen für Messläufe siehe Anhang CR 1.		Bemerkungen: 1) Kontrolle aus Sicherheitsgründen * Grundmaße

<b>C.I.P.</b>	<b>38-45 ACP</b> Ursprungsland: US	TAB.	IV
		Datum	84-06-14
		Revision	00-06-07
	<b>PATRONE MAXI</b>	<b>PATRONENLAGER MINI</b>	
	<p><b>Längen</b></p> <p>L1 <sup>1)</sup> = 16.35 -0.20</p> <p>L2 <sup>1)</sup> = 17.75 -0.20</p> <p>L3 <sup>1)</sup> = 22.80</p> <p>L4 =</p> <p>L5 =</p> <p>L6 = 31.70</p> <p><b>Hülsenboden</b></p> <p>R = 1.24</p> <p>R1 = 12.19</p> <p>R3 =</p> <p>E = 3.01</p> <p>E1 = 10.15</p> <p>e min = 0.90</p> <p>delta = 45°</p> <p>f = 0.30</p> <p>beta = 35°</p> <p><b>Pulverkammer</b></p> <p>P1 = 12.10</p> <p>P2 <sup>1)</sup>* = 11.94 -0.20</p> <p><b>Schulterkonus</b></p> <p>alpha * = 78°30'</p> <p>S * = 23.66</p> <p>r1 min = 1.20</p> <p>r2 = 1.20</p> <p><b>Hülsenhals</b></p> <p>H1 * = 9.65</p> <p>H2 <sup>1)</sup> = 9.65</p> <p><b>Geschoss</b></p> <p>G1 <sup>1)</sup> = 9.12</p> <p>G2 =</p> <p>F =</p> <p>L3+G <sup>1)</sup> = 28.16</p> <p><b>Drücke (Energien)</b></p> <p><b>Mech. elektr. Wandler</b></p> <p>Pmax = 2350 bar</p> <p>PK = 2703 bar</p> <p>PE = 3055 bar</p> <p>M = 12.50</p> <p><b>Verschiedene Daten</b></p> <p>Fe <sup>1)</sup> = 0.20</p> <p>delta L =</p>	<p><b>Längen</b></p> <p>L1 = 16.33</p> <p>L2 = 17.72</p> <p>L3 <sup>1)</sup> = 23.10</p> <p><b>Stoßboden</b></p> <p>R = 1.24</p> <p>R1 = 12.22</p> <p>R2 =</p> <p>R3 =</p> <p>r =</p> <p><b>Pulverkammer</b></p> <p>E = 3.01</p> <p>P1 <sup>1)</sup> = 12.15</p> <p>P2 * = 11.98</p> <p><b>Schulterkonus</b></p> <p>alpha <sup>1)</sup>* = 78°30'</p> <p>S * = 23.66</p> <p>r1 max = 1.20</p> <p>r2 = 1.50</p> <p><b>Hülsenhals</b></p> <p>H1 * = 9.70</p> <p>H2 <sup>1)</sup> = 9.68</p> <p><b>Geschossübergang</b></p> <p>G1 <sup>1)</sup>* = 9.13</p> <p>G <sup>1)</sup> = 5.36</p> <p>alpha 1 * = 90°</p> <p>h = 0.28</p> <p>s =</p> <p>i <sup>1)</sup>* = 1°38'05"</p> <p>w =</p> <p><b>Lauf</b></p> <p>F <sup>1)</sup>* = 8.84</p> <p>Z <sup>1)</sup> = 9.09</p> <p><b>Züge</b></p> <p>b = 2.80</p> <p>N = 6</p> <p>u = 475.00</p> <p>Q = 63.51 mm<sup>2</sup></p>	
			
Maßstab 1:1			
<p>Maße in &lt;&lt; mm &gt;&gt;</p> <p>Maße und Toleranzen für Messläufe siehe Anhang CR 1.</p>	<p>Bemerkungen: 1) Kontrolle aus Sicherheitsgründen * Grundmaße</p>		

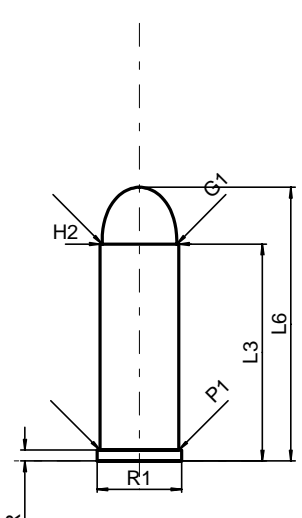
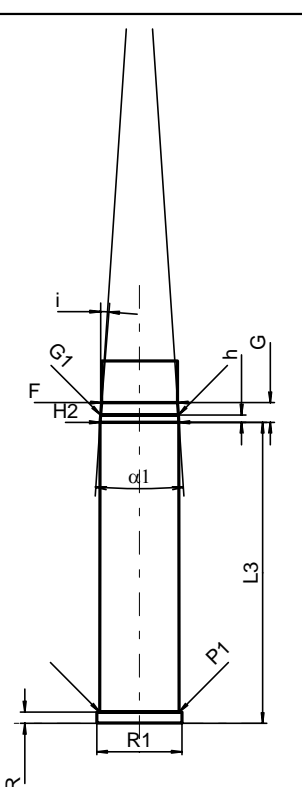


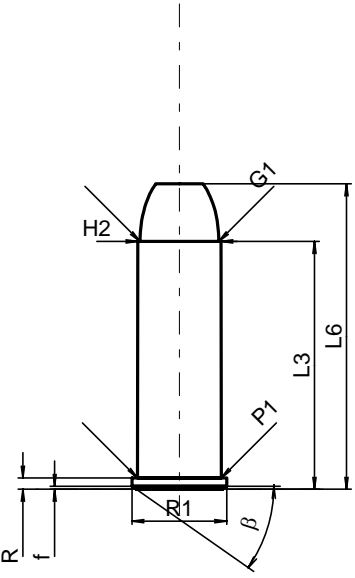
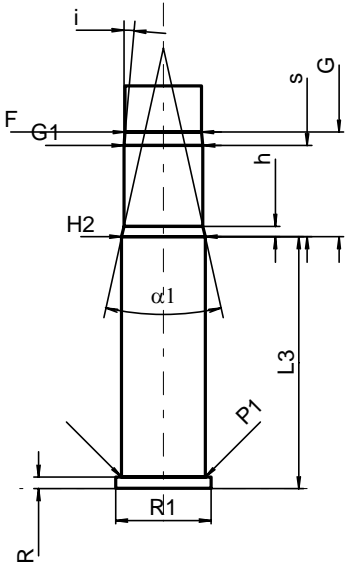
C.I.P.	380 Long Ursprungsland: GB	TAB.	IV
		Datum	84-06-14
		Revision	00-06-07
	<b>PATRONE MAXI</b>		<b>PATRONENLAGER MINI</b>
	<b>Längen</b> L1 = L2 = L3 <sup>1)</sup> = 24.30 L4 = L5 = L6 = 35.00  <b>Hülsenboden</b> R <sup>1)</sup> = 1.25 -0.25 R1 = 10.85 R3 = E = E1 = e min = delta = f = 0.30 beta = 45°  <b>Pulverkammer</b> P1 = 9.70 P2 =  <b>Schulterkonus</b> alpha = S = r1 min = r2 =  <b>Hülsenhals</b> H1 = H2 <sup>1)</sup> = 9.70  <b>Geschoss</b> G1 <sup>1)</sup> = 9.15 G2 = F = L3+G <sup>1)</sup> = 26.79  <b>Drücke (Energien)</b> <b>Mech. elektr. Wandler</b> Pmax = 770 bar PK = 886 bar PE = 1001 bar M = 12.50  <b>Verschiedene Daten</b> Fe <sup>1)</sup> = 0.25 delta L =		<b>Längen</b> L1 = L2 = L3 <sup>1)</sup> = 24.50  <b>Stoßboden</b> R <sup>1)</sup> = 1.25 R1 = 10.90 R2 = R3 = r =  <b>Pulverkammer</b> E = P1 <sup>1)</sup> = 9.75 P2 =  <b>Schulterkonus</b> alpha = S = r1 max = r2 =  <b>Hülsenhals</b> H1 = H2 <sup>1)</sup> = 9.73  <b>Geschossübergang</b> G1 <sup>1)</sup> * = 9.15 G <sup>1)</sup> * = 2.49 alpha1 = 90° h* = 0.29 s = i <sup>1)</sup> = 3°15'07" w =  <b>Lauf</b> F <sup>1)</sup> * = 8.90 Z <sup>1)</sup> = 9.13  <b>Züge</b> b = 2.40 N = 6 u = 500.00 Q = 63.89 mm <sup>2</sup>
			
Maßstab 1.5:1			
Maße in << mm >> Maße und Toleranzen für Messläufe siehe Anhang CR 1.	Bemerkungen: 1) Kontrolle aus Sicherheitsgründen * Grundmaße		

<b>C.I.P.</b>	<b>380 Short</b>		<b>TAB.</b>	<b>IV</b>
	Ursprungsland: GB		<b>Datum</b>	<b>84-06-14</b>
			<b>Revision</b>	<b>00-06-07</b>
	<b>PATRONE MAXI</b>		<b>PATRONENLAGER MINI</b>	
	<p><b>Längen</b></p> <p>L1 =</p> <p>L2 =</p> <p>L3 <sup>1)</sup> = 17.90</p> <p>L4 =</p> <p>L5 =</p> <p>L6 = 28.00</p> <p><b>Hülsenboden</b></p> <p>R <sup>1)</sup> = 1.25     -0.25</p> <p>R1 = 10.85</p> <p>R3 =</p> <p>E =</p> <p>E1 =</p> <p>e min =</p> <p>delta =</p> <p>f = 0.30</p> <p>beta = 45°</p> <p><b>Pulverkammer</b></p> <p>P1 = 9.70</p> <p>P2 =</p> <p><b>Schulterkonus</b></p> <p>alpha =</p> <p>S =</p> <p>r1 min =</p> <p>r2 =</p> <p><b>Hülsenhals</b></p> <p>H1 =</p> <p>H2 <sup>1)</sup> = 9.70</p> <p><b>Geschoss</b></p> <p>G1 <sup>1)</sup> = 9.15</p> <p>G2 =</p> <p>F =</p> <p>L3+G <sup>1)</sup> = 19.98</p> <p><b>Drücke (Energien)</b></p> <p><b>Mech. elektr. Wandler</b></p> <p>Pmax = 680 bar</p> <p>PK = 782 bar</p> <p>PE = 884 bar</p> <p>M = 10.50</p> <p><b>Verschiedene Daten</b></p> <p>Fe <sup>1)</sup> = 0.25</p> <p>delta L =</p>		<p><b>Längen</b></p> <p>L1 =</p> <p>L2 =</p> <p>L3 <sup>1)</sup> = 18.20</p> <p><b>Stoßboden</b></p> <p>R <sup>1)</sup> = 1.25</p> <p>R1 = 10.90</p> <p>R2 =</p> <p>R3 =</p> <p>r =</p> <p><b>Pulverkammer</b></p> <p>E =</p> <p>P1 <sup>1)</sup> = 9.75</p> <p>P2 =</p> <p><b>Schulterkonus</b></p> <p>alpha =</p> <p>S =</p> <p>r1 max =</p> <p>r2 =</p> <p><b>Hülsenhals</b></p> <p>H1 =</p> <p>H2 <sup>1)</sup> = 9.73</p> <p><b>Geschossübergang</b></p> <p>G1 <sup>1)</sup>* = 9.15</p> <p>G <sup>1)</sup>* = 2.08</p> <p>alpha1 = 90°</p> <p>h* = 0.29</p> <p>s =</p> <p>i <sup>1)</sup> = 3°59'41"</p> <p>w =</p> <p><b>Lauf</b></p> <p>F <sup>1)</sup>* = 8.90</p> <p>Z <sup>1)</sup> = 9.13</p> <p><b>Züge</b></p> <p>b = 1.10</p> <p>N = 7</p> <p>u = 400.00</p> <p>Q = 63.10 mm<sup>2</sup></p>	
				
<p>Maßstab 1.5:1</p> <p>Maße in &lt;&lt; mm &gt;&gt;</p> <p>Maße und Toleranzen für Messläufe siehe Anhang CR 1.</p>		<p>Bemerkungen:     1) Kontrolle aus Sicherheitsgründen * Grundmaße</p>		

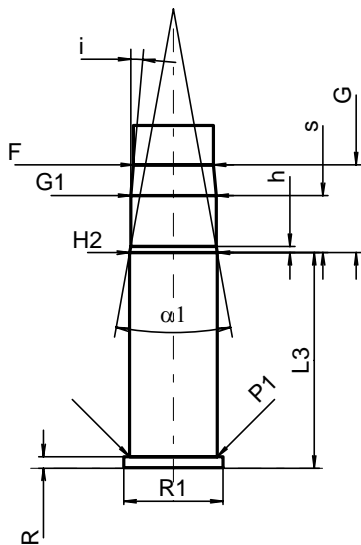
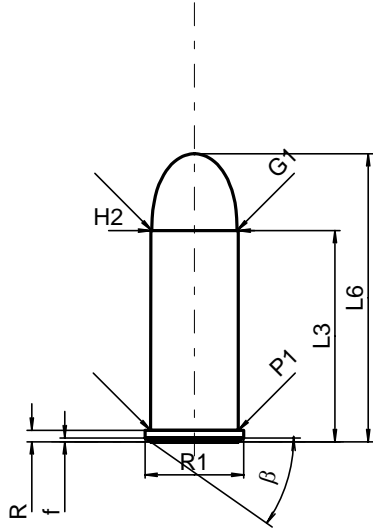
<b>C.I.P.</b>	<b>40 S&amp;W</b>		<b>TAB.</b>	<b>IV</b>
	Ursprungsland: US		<b>Datum</b>	<b>90-02-01</b>
			<b>Revision</b>	<b>00-06-07</b>
	<b>PATRONE MAXI</b>		<b>PATRONENLAGER MINI</b>	
	<p><b>Längen</b></p> <p>L1 =</p> <p>L2 =</p> <p>L3 <sup>1)</sup> = 21.59 -0.25</p> <p>L4 =</p> <p>L5 =</p> <p>L6 = 28.83</p> <p><b>Hülsenboden</b></p> <p>R = 1.40</p> <p>R1 = 10.77</p> <p>R3 =</p> <p>E = 3.52</p> <p>E1 = 8.81</p> <p>e min = 1.14</p> <p>δ = 45°</p> <p>f = 0.51</p> <p>β = 35°</p> <p><b>Pulverkammer</b></p> <p>P1 = 10.77</p> <p>P2 =</p> <p><b>Schulterkonus</b></p> <p>α =</p> <p>S =</p> <p>r1 min =</p> <p>r2 =</p> <p><b>Hülsenhals</b></p> <p>H1 =</p> <p>H2 <sup>1)</sup> = 10.74</p> <p><b>Geschoss</b></p> <p>G1 <sup>1)</sup> = 10.17</p> <p>G2 =</p> <p>F =</p> <p>L3+G <sup>1)</sup> = 30.42</p> <p><b>Drücke (Energien)</b></p> <p><b>Mech. elektr. Wandler</b></p> <p>Pmax = 2250 bar</p> <p>PK = 2588 bar</p> <p>PE = 2925 bar</p> <p>M = 10.50</p> <p><b>Verschiedene Daten</b></p> <p>Fe <sup>1)</sup> = 0.30</p> <p>delta L =</p>		<p><b>Längen</b></p> <p>L1 =</p> <p>L2 =</p> <p>L3 <sup>1)</sup> = 21.59</p> <p><b>Stoßboden</b></p> <p>R =</p> <p>R1 = 10.88</p> <p>R2 =</p> <p>R3 =</p> <p>r =</p> <p><b>Pulverkammer</b></p> <p>E = 5.08</p> <p>P1 <sup>1)</sup> = 10.86</p> <p>P2 =</p> <p><b>Schulterkonus</b></p> <p>α =</p> <p>S =</p> <p>r1 max =</p> <p>r2 =</p> <p><b>Hülsenhals</b></p> <p>H1 =</p> <p>H2 <sup>1)</sup> = 10.77</p> <p><b>Geschossübergang</b></p> <p>G1 <sup>1)</sup>* = 10.19</p> <p>G <sup>1)</sup> = 8.83</p> <p>α1 * = 180°</p> <p>h =</p> <p>s = 3.48</p> <p>i <sup>1)</sup>* = 1°30'</p> <p>w =</p> <p><b>Lauf</b></p> <p>F <sup>1)</sup>* = 9.91</p> <p>Z <sup>1)</sup> = 10.17</p> <p><b>Züge</b></p> <p>b = 3.05</p> <p>N = 6</p> <p>u = 406.00</p> <p>Q = 79.55 mm<sup>2</sup></p>	
	<b>PATRONE MAXI</b>		<b>PATRONENLAGER MINI</b>	
Maßstab 1.5:1		Bemerkungen: 1) Kontrolle aus Sicherheitsgründen * Grundmaße		
Maße in << mm >> Maße und Toleranzen für Messläufe siehe Anhang CR 1.				

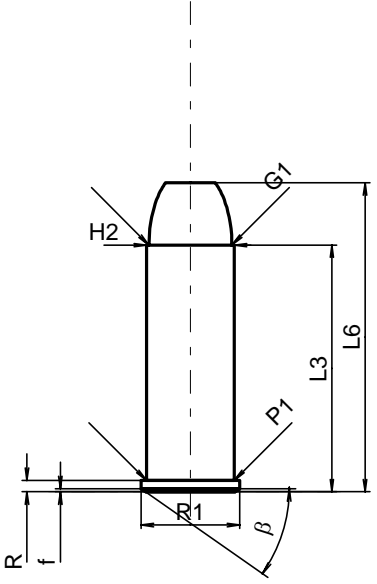
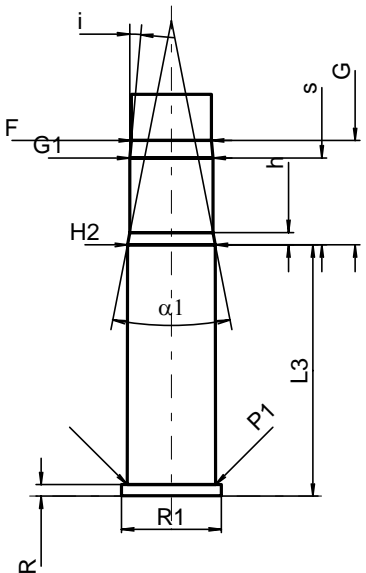
<b>C.I.P.</b>	<b>41 ACT EXP</b> Ursprungsland: IL	<b>TAB.</b>	<b>IV</b>
		Datum	86-12-03
		Revision	00-06-07
	<b>PATRONE MAXI</b>	<b>PATRONENLAGER MINI</b>	
	<p><b>Längen</b></p> <p>L1 =</p> <p>L2 =</p> <p>L3 <sup>1)</sup> = 22.00 -0.25</p> <p>L4 =</p> <p>L5 =</p> <p>L6 = 29.25</p> <p><b>Hülsenboden</b></p> <p>R = 1.27</p> <p>R1 = 9.96</p> <p>R3 =</p> <p>E = 3.77</p> <p>E1 = 8.79</p> <p>e min = 0.89</p> <p>delta = 35°</p> <p>f = 0.38</p> <p>beta = 45°</p> <p><b>Pulverkammer</b></p> <p>P1 = 11.05</p> <p>P2 =</p> <p><b>Schulterkonus</b></p> <p>alpha =</p> <p>S =</p> <p>r1 min =</p> <p>r2 =</p> <p><b>Hülsenhals</b></p> <p>H1 =</p> <p>H2 <sup>1)</sup> = 11.03</p> <p><b>Geschoss</b></p> <p>G1 <sup>1)</sup> = 10.41</p> <p>G2 =</p> <p>F =</p> <p>L3+G <sup>1)</sup> = 29.06</p> <p><b>Drücke (Energien)</b></p> <p><b>Mech. elektr. Wandler</b></p> <p>Pmax = 2250 bar</p> <p>PK = 2588 bar</p> <p>PE = 2925 bar</p> <p>M = 10.50</p> <p><b>Verschiedene Daten</b></p> <p>Fe <sup>1)</sup> = 0.30</p> <p>delta L =</p>	<p><b>Längen</b></p> <p>L1 =</p> <p>L2 =</p> <p>L3 <sup>1)</sup> = 22.02</p> <p><b>Stoßboden</b></p> <p>R = 2.54</p> <p>R1 = 11.11</p> <p>R2 =</p> <p>R3 =</p> <p>r =</p> <p><b>Pulverkammer</b></p> <p>E = 5.08</p> <p>P1 <sup>1)</sup> = 11.10</p> <p>P2 =</p> <p><b>Schulterkonus</b></p> <p>alpha =</p> <p>S =</p> <p>r1 max =</p> <p>r2 =</p> <p><b>Hülsenhals</b></p> <p>H1 =</p> <p>H2 <sup>1)</sup> = 11.05</p> <p><b>Geschossübergang</b></p> <p>G1 <sup>1)</sup>* = 10.44</p> <p>G <sup>1)</sup> = 7.06</p> <p>alpha1* = 180°</p> <p>h =</p> <p>s = 2.62</p> <p>i <sup>1)</sup>* = 2°</p> <p>w =</p> <p><b>Lauf</b></p> <p>F <sup>1)</sup>* = 10.13</p> <p>Z <sup>1)</sup> = 10.39</p> <p><b>Züge</b></p> <p>b = 2.00</p> <p>N = 6</p> <p>u = 360.00</p> <p>Q = 82.17 mm<sup>2</sup></p>	
Maßstab 1.5:1			
<p>Maße in &lt;&lt; mm &gt;&gt;</p> <p>Maße und Toleranzen für Messläufe siehe Anhang CR 1.</p>	<p>Bemerkungen: 1) Kontrolle aus Sicherheitsgründen * Grundmaße</p>		

<b>C.I.P.</b>	<b>41 Long Colt</b>		<b>TAB.</b>	<b>IV</b>
	Ursprungsland: US		<b>Datum</b>	<b>84-06-14</b>
			<b>Revision</b>	<b>00-06-07</b>
	<b>PATRONE MAXI</b>		<b>PATRONENLAGER MINI</b>	
	<p><b>Längen</b></p> <p>L1 =</p> <p>L2 =</p> <p>L3 <sup>1)</sup> = 28.70</p> <p>L4 =</p> <p>L5 =</p> <p>L6 = 36.19</p> <p><b>Hülsenboden</b></p> <p>R <sup>1)</sup> = 1.45 -0.25</p> <p>R1 = 11.18</p> <p>R3 =</p> <p>E =</p> <p>E1 =</p> <p>e min =</p> <p>δ =</p> <p>f =</p> <p>β =</p> <p><b>Pulverkammer</b></p> <p>P1 = 10.43</p> <p>P2 =</p> <p><b>Schulterkonus</b></p> <p>α =</p> <p>S =</p> <p>r1 min =</p> <p>r2 =</p> <p><b>Hülsenhals</b></p> <p>H1 =</p> <p>H2 <sup>1)</sup> = 10.39</p> <p><b>Geschoss</b></p> <p>G1 <sup>1)</sup> = 9.86</p> <p>G2 =</p> <p>F =</p> <p>L3+G <sup>1)</sup> = 31.29</p> <p><b>Drücke (Energien)</b></p> <p><b>Mech. elektr. Wandler</b></p> <p>Pmax = 900 bar</p> <p>PK = 1035 bar</p> <p>PE = 1170 bar</p> <p>M = 12.50</p> <p><b>Verschiedene Daten</b></p> <p>Fe <sup>1)</sup> = 0.25</p> <p>delta L =</p>		<p><b>Längen</b></p> <p>L1 =</p> <p>L2 =</p> <p>L3 <sup>1)</sup> = 39.83</p> <p><b>Stoßboden</b></p> <p>R <sup>1)</sup> = 1.52</p> <p>R1 = 11.28</p> <p>R2 =</p> <p>R3 =</p> <p>r =</p> <p><b>Pulverkammer</b></p> <p>E =</p> <p>P1 <sup>1)</sup> = 10.49</p> <p>P2 =</p> <p><b>Schulterkonus</b></p> <p>α =</p> <p>S =</p> <p>r1 max =</p> <p>r2 =</p> <p><b>Hülsenhals</b></p> <p>H1 =</p> <p>H2 <sup>1)</sup> = 10.42</p> <p><b>Geschossübergang</b></p> <p>G1 <sup>1)</sup>* = 10.29</p> <p>G <sup>1)</sup> = 2.59</p> <p>α1 * = 7°40'12"</p> <p>h = 0.97</p> <p>s =</p> <p>i <sup>1)</sup>* = 4°35'</p> <p>w =</p> <p><b>Lauf</b></p> <p>F <sup>1)</sup>* = 10.03</p> <p>Z <sup>1)</sup> = 10.19</p> <p><b>Züge</b></p> <p>b = 3.61</p> <p>N = 6</p> <p>u = 406.00</p> <p>Q = 80.78 mm<sup>2</sup></p>	
				
Maßstab 1:1				
<p>Maße in &lt;&lt; mm &gt;&gt;</p> <p>Maße und Toleranzen für Messläufe siehe Anhang .</p>			<p>Bemerkungen: 1) Kontrolle aus Sicherheitsgründen * Grundmaße</p>	

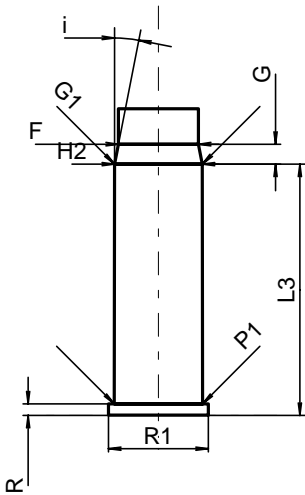
<b>C.I.P.</b>	<b>41 Rem. Mag.</b> Ursprungsland: US	<b>TAB.</b>	<b>IV</b>
		Datum	86-12-14
		Revision	00-06-07
	<b>PATRONE MAXI</b>	<b>PATRONENLAGER MINI</b>	
	<p><b>Längen</b></p> <p>L1 =</p> <p>L2 =</p> <p>L3 <sup>1)</sup> = 32.77</p> <p>L4 =</p> <p>L5 =</p> <p>L6 = 40.39</p> <p><b>Hülsenboden</b></p> <p>R <sup>1)</sup> = 1.50 -0.25</p> <p>R1 = 12.50</p> <p>R3 =</p> <p>E =</p> <p>E1 =</p> <p>e min =</p> <p>delta =</p> <p>f = 0.38</p> <p>beta = 35°</p> <p><b>Pulverkammer</b></p> <p>P1 = 11.05</p> <p>P2 =</p> <p><b>Schulterkonus</b></p> <p>alpha =</p> <p>S =</p> <p>r1 min =</p> <p>r2 =</p> <p><b>Hülsenhals</b></p> <p>H1 =</p> <p>H2 <sup>1)</sup> = 11.02</p> <p><b>Geschoss</b></p> <p>G1 <sup>1)</sup> = 10.41</p> <p>G2 =</p> <p>F =</p> <p>L3+G <sup>1)</sup> = 46.60</p> <p><b>Drücke (Energien)</b></p> <p><b>Mech. elektr. Wandler</b></p> <p>Pmax = 3000 bar</p> <p>PK = 3450 bar</p> <p>PE = 3900 bar</p> <p>M = 17.50</p> <p><b>Verschiedene Daten</b></p> <p>Fe <sup>1)</sup> = 0.25</p> <p>delta L =</p>	<p><b>Längen</b></p> <p>L1 =</p> <p>L2 =</p> <p>L3 <sup>1)</sup> = 33.32</p> <p><b>Stoßboden</b></p> <p>R <sup>1)</sup> = 1.52</p> <p>R1 = 12.62</p> <p>R2 =</p> <p>R3 =</p> <p>r =</p> <p><b>Pulverkammer</b></p> <p>E =</p> <p>P1 <sup>1)</sup> = 11.10</p> <p>P2 =</p> <p><b>Schulterkonus</b></p> <p>alpha =</p> <p>S =</p> <p>r1 max =</p> <p>r2 =</p> <p><b>Hülsenhals</b></p> <p>H1 =</p> <p>H2 <sup>1)</sup> = 11.05</p> <p><b>Geschossübergang</b></p> <p>G1 <sup>1)</sup>* = 10.44</p> <p>G <sup>1)</sup> = 13.83</p> <p>alpha <sup>1)</sup>* = 25°</p> <p>h = 1.38</p> <p>s = 12.06</p> <p>i <sup>1)</sup>* = 5°</p> <p>w =</p> <p><b>Lauf</b></p> <p>F <sup>1)</sup>* = 10.13</p> <p>Z <sup>1)</sup> = 10.39</p> <p><b>Züge</b></p> <p>b = 2.68</p> <p>N = 6</p> <p>u = 476.30</p> <p>Q = 82.71 mm<sup>2</sup></p>	
	<p>Maßstab 1:1</p> <p>Maße in &lt;&lt; mm &gt;&gt;</p> <p>Maße und Toleranzen für Messläufe siehe Anhang CR 1.</p>		
<p>Bemerkungen: 1) Kontrolle aus Sicherheitsgründen * Grundmaße</p>			

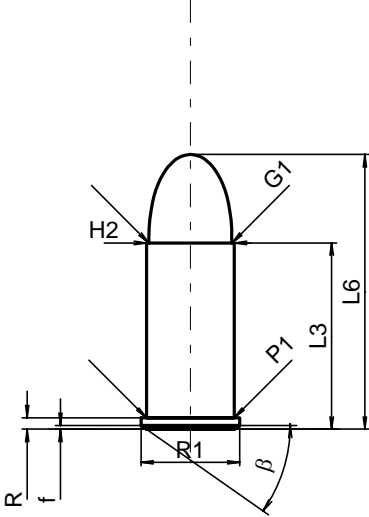
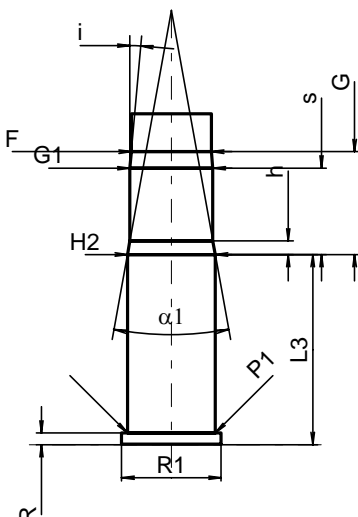
<b>C.I.P.</b>	<b>44 Colt</b>		<b>TAB.</b>	<b>IV</b>
	Ursprungsland: US		Datum	00-02-15
			Revision	00-06-07
		PATRONE MAXI	PATRONENLAGER MINI	
		Längen	<b>Längen</b>	
		L1 =	L1 =	
		L2 =	L2 =	
		L3 <sup>1)</sup> = 27.94	L3 <sup>1)</sup> = 28.50	
		L4 =		
		L5 =		
		L6 = 38.10		
		Hülsenboden	<b>Stoßboden</b>	
		R <sup>1)</sup> = 1.52 -0.25	R <sup>1)</sup> = 1.52	
		R1 = 13.06	R1 = 13.10	
		R3 =	R2 =	
		E =	R3 =	
		E1 =	r =	
		e min =		
		δ =		
		f = 0.50		
		β = 35°		
		Pulverkammer	<b>Pulverkammer</b>	
		P1 = 11.58	E =	
		P2 =	P1 <sup>1)</sup> = 11.63	
			P2 =	
		Schulterkonus	<b>Schulterkonus</b>	
		α =	α =	
		S =	S =	
		r1 min =	r1 max =	
		r2 =	r2 =	
		Hülsenhals	<b>Hülsenhals</b>	
		H1 =	H1 =	
		H2 <sup>1)</sup> = 11.55	H2 <sup>1)</sup> = 11.60	
		Geschoss	<b>Geschossübergang</b>	
		G1 <sup>1)</sup> = 11.25	G1 <sup>1)*</sup> = 11.30	
		G2 =	G <sup>1)</sup> = 11.62	
		F =	α1 * = 20°24'	
		L3+G <sup>1)</sup> = 39.56	h = 0.83	
			s = 7.56	
			i <sup>1)*</sup> = 5°	
			w =	
		Drücke (Energien)	<b>Lauf</b>	
		<b>Mech. elektr. Wandler</b>	F <sup>1)*</sup> = 10.59	
		Pmax = 1000 bar	Z <sup>1)</sup> = 10.90	
		PK = 1150 bar		
		PE = 1300 bar		
		M = 12.50		
		Verschiedene Daten	<b>Züge</b>	
		Fe <sup>1)</sup> = 0.25	b = 2.73	
		delta L =	N = 6	
			u = 508.00	
			Q = 90.65 mm <sup>2</sup>	
Maßstab 1:1				
Maße in << mm >> Maße und Toleranzen für Messläufe siehe Anhang CR 1.		Bemerkungen: 1) Kontrolle aus Sicherheitsgründen * Grundmaße		

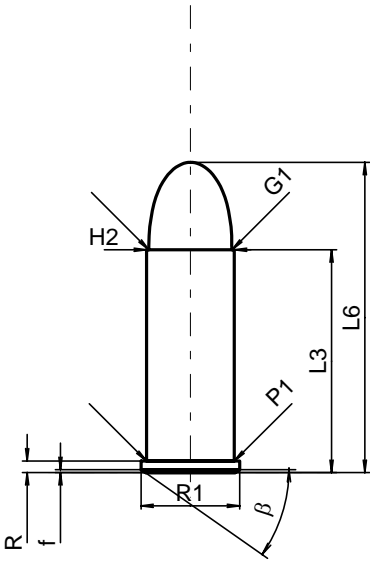
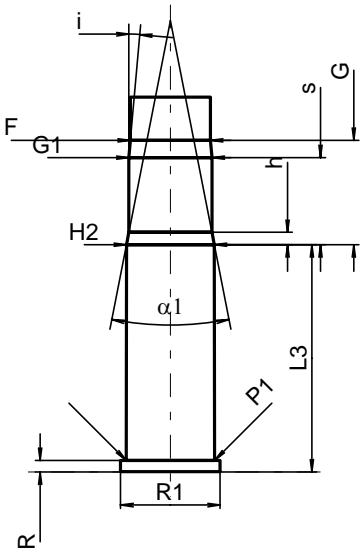


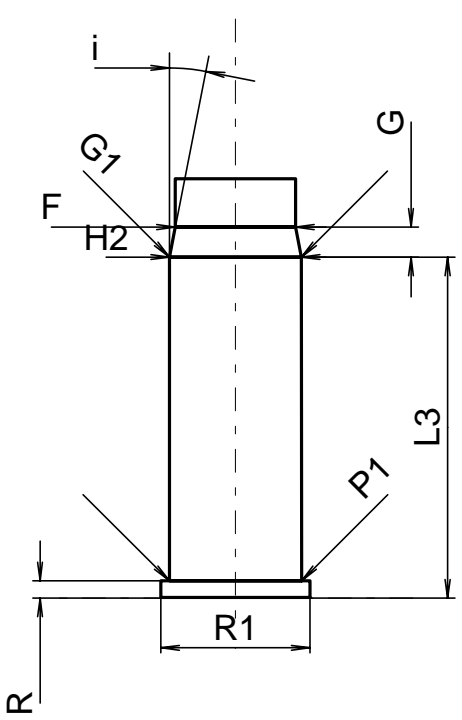
<b>C.I.P.</b>	<b>44 Rem. Mag.</b> Ursprungsland: US	<b>TAB.</b>	<b>IV</b>
		Datum	86-12-14
		Revision	00-06-07
	<b>PATRONE MAXI</b>	<b>PATRONENLAGER MINI</b>	
	<p><b>Längen</b></p> <p>L1 =</p> <p>L2 =</p> <p>L3 <sup>1)</sup> = 32.64</p> <p>L4 =</p> <p>L5 =</p> <p>L6 = 40.89</p> <p><b>Hülsenboden</b></p> <p>R <sup>1)</sup> = 1.52 -0.25</p> <p>R1 = 13.06</p> <p>R3 =</p> <p>E =</p> <p>E1 =</p> <p>e min =</p> <p>delta =</p> <p>f = 0.40</p> <p>beta = 35°</p> <p><b>Pulverkammer</b></p> <p>P1 = 11.61</p> <p>P2 =</p> <p><b>Schulterkonus</b></p> <p>alpha =</p> <p>S =</p> <p>r1 min =</p> <p>r2 =</p> <p><b>Hülsenhals</b></p> <p>H1 =</p> <p>H2 <sup>1)</sup> = 11.58</p> <p><b>Geschoss</b></p> <p>G1 <sup>1)</sup> = 10.97</p> <p>G2 =</p> <p>F =</p> <p>L3+G <sup>1)</sup> = 46.44</p> <p><b>Drücke (Energien)</b></p> <p><b>Mech. elektr. Wandler</b></p> <p>Pmax = 2800 bar</p> <p>PK = 3220 bar</p> <p>PE = 3640 bar</p> <p>M = 17.50</p> <p><b>Verschiedene Daten</b></p> <p>Fe <sup>1)</sup> = 0.25</p> <p>delta L =</p>	<p><b>Längen</b></p> <p>L1 =</p> <p>L2 =</p> <p>L3 <sup>1)</sup> = 33.23</p> <p><b>Stoßboden</b></p> <p>R <sup>1)</sup> = 1.52</p> <p>R1 = 13.18</p> <p>R2 =</p> <p>R3 =</p> <p>r =</p> <p><b>Pulverkammer</b></p> <p>E =</p> <p>P1 <sup>1)</sup> = 11.66</p> <p>P2 =</p> <p><b>Schulterkonus</b></p> <p>alpha =</p> <p>S =</p> <p>r1 max =</p> <p>r2 =</p> <p><b>Hülsenhals</b></p> <p>H1 =</p> <p>H2 <sup>1)</sup> = 11.63</p> <p><b>Geschossübergang</b></p> <p>G1 <sup>1)</sup>* = 10.99</p> <p>G <sup>1)</sup> = 13.80</p> <p>alpha <sup>1)</sup>* = 22°12'</p> <p>h = 1.63</p> <p>s = 11.51</p> <p>i <sup>1)</sup>* = 5°</p> <p>w =</p> <p><b>Lauf</b></p> <p>F <sup>1)</sup>* = 10.59</p> <p>Z <sup>1)</sup> = 10.90</p> <p><b>Züge</b></p> <p>b = 2.73</p> <p>N = 6</p> <p>u = 508.00</p> <p>Q = 90.65 mm<sup>2</sup></p>	
	<p>Maßstab 1:1</p> <p>Maße in &lt;&lt; mm &gt;&gt;</p> <p>Maße und Toleranzen für Messläufe siehe Anhang CR 1.</p>		
<p>Bemerkungen: 1) Kontrolle aus Sicherheitsgründen * Grundmaße</p>			



<b>C.I.P.</b>	<b>44 Rem. Mag. (carb)</b>  Ursprungsland: US	<b>TAB.</b>	<b>IV</b>
		<b>Datum</b>	<b>86-12-14</b>
		<b>Revision</b>	<b>95-05-10</b>
		<b>PATRONE MAXI</b>	
		<b>PATRONENLAGER MINI</b>	
		<b>Längen</b>	
		L1 =	L1 =
		L2 =	L2 =
		L3 =	L3 <sup>1)</sup> = 33.23
		L4 =	
		L5 =	
		L6 =	
		<b>Hülsenboden</b>	
		R =	R <sup>1)</sup> = 1.52
		R1 =	R1 = 13.18
		R3 =	R2 =
		E =	R3 =
		E1 =	r =
		e min =	
		δ =	
		f =	
		β =	
		<b>Pulverkammer</b>	
		P1 =	E =
		P2 =	P1 <sup>1)</sup> = 11.66
			P2 =
		<b>Schulterkonus</b>	
		α =	α =
		S =	S =
		r1 min =	r1 max =
		r2 =	r2 =
		<b>Hülsenhals</b>	
		H1 =	H1 =
		H2 =	H2 <sup>1)</sup> = 11.63
		<b>Geschoss</b>	
		G1 =	G1 <sup>1)*</sup> = 11.63
		G2 =	G <sup>1)</sup> = 2.65
		F =	α1 * =
		L3+G =	h =
			s =
			i <sup>1)*</sup> = 11°6'
			w =
		<b>Drücke (Energien)</b>	
			<b>Lauf</b>
			F <sup>1)*</sup> = 10.59
			Z <sup>1)</sup> = 10.90
			<b>Züge</b>
			b = 2.73
			N = 6
			u = 508.00
			Q = 90.65 mm <sup>2</sup>
		<b>Verschiedene Daten</b>	
		Fe <sup>1)</sup> = 0.15	
		delta L =	
			
Maßstab 1:1			
Maße in << mm >> Maße und Toleranzen für Messläufe siehe Anhang .		Bemerkungen: 1) Kontrolle aus Sicherheitsgründen * Grundmaße	

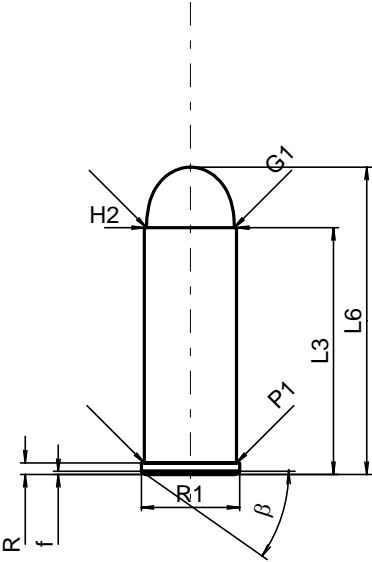
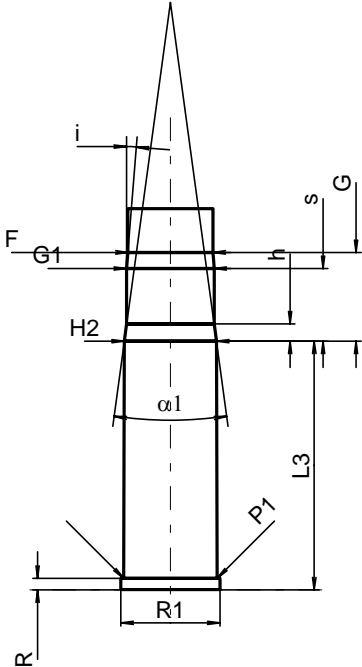
<b>C.I.P.</b>	<b>44 S&amp;W Russian</b>  Ursprungsland: US	<b>TAB.</b>	<b>IV</b>
		Datum	84-06-14
		Revision	00-06-07
	<b>PATRONE MAXI</b>	<b>PATRONENLAGER MINI</b>	
	<p><b>Längen</b></p> <p>L1 =</p> <p>L2 =</p> <p>L3 <sup>1)</sup> = 24.64</p> <p>L4 =</p> <p>L5 =</p> <p>L6 = 36.32</p> <p><b>Hülsenboden</b></p> <p>R <sup>1)</sup> = 1.52 -0.25</p> <p>R1 = 13.08</p> <p>R3 =</p> <p>E =</p> <p>E1 =</p> <p>e min =</p> <p>delta =</p> <p>f = 0.50</p> <p>beta = 35°</p> <p><b>Pulverkammer</b></p> <p>P1 = 11.61</p> <p>P2 =</p> <p><b>Schulterkonus</b></p> <p>alpha =</p> <p>S =</p> <p>r1 min =</p> <p>r2 =</p> <p><b>Hülsenhals</b></p> <p>H1 =</p> <p>H2 <sup>1)</sup> = 11.59</p> <p><b>Geschoss</b></p> <p>G1 <sup>1)</sup> = 10.98</p> <p>G2 =</p> <p>F =</p> <p>L3+G <sup>1)</sup> = 38.23</p> <p><b>Drücke (Energien)</b></p> <p><b>Mech. elektr. Wandler</b></p> <p>Pmax = 1000 bar</p> <p>PK = 1150 bar</p> <p>PE = 1300 bar</p> <p>M = 12.50</p> <p><b>Verschiedene Daten</b></p> <p>Fe <sup>1)</sup> = 0.25</p> <p>delta L =</p>	<p><b>Längen</b></p> <p>L1 =</p> <p>L2 =</p> <p>L3 <sup>1)</sup> = 25.15</p> <p><b>Stoßboden</b></p> <p>R <sup>1)</sup> = 1.52</p> <p>R1 = 13.16</p> <p>R2 =</p> <p>R3 =</p> <p>r =</p> <p><b>Pulverkammer</b></p> <p>E =</p> <p>P1 <sup>1)</sup> = 11.62</p> <p>P2 =</p> <p><b>Schulterkonus</b></p> <p>alpha =</p> <p>S =</p> <p>r1 max =</p> <p>r2 =</p> <p><b>Hülsenhals</b></p> <p>H1 =</p> <p>H2 <sup>1)</sup> = 11.61</p> <p><b>Geschossübergang</b></p> <p>G1 <sup>1)</sup>* = 10.97</p> <p>G <sup>1)</sup> = 13.59</p> <p>alpha <sup>1)</sup>* = 20°24'</p> <p>h = 1.78</p> <p>s = 11.42</p> <p>i <sup>1)</sup>* = 5°</p> <p>w =</p> <p><b>Lauf</b></p> <p>F <sup>1)</sup>* = 10.59</p> <p>Z <sup>1)</sup> = 10.90</p> <p><b>Züge</b></p> <p>b = 3.26</p> <p>N = 5</p> <p>u = 508.00</p> <p>Q = 90.65 mm<sup>2</sup></p>	
	<p>Maßstab 1:1</p> <p style="text-align: center;">Maße in &lt;&lt; mm &gt;&gt; Maße und Toleranzen für Messläufe siehe Anhang CR 1.</p> <p>Bemerkungen: 1) Kontrolle aus Sicherheitsgründen * Grundmaße</p>		

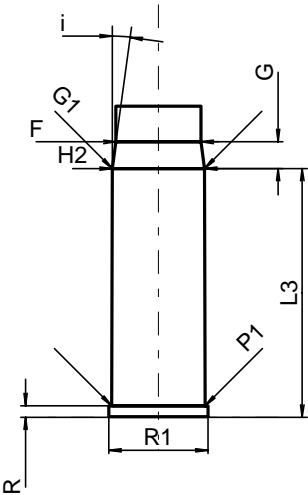
<b>C.I.P.</b>	<b>44 S&amp;W Special</b>  Ursprungsland: US	<b>TAB.</b>	<b>IV</b>
		Datum	84-06-14
		Revision	00-06-07
	<b>PATRONE MAXI</b>	<b>PATRONENLAGER MINI</b>	
	<p><b>Längen</b></p> <p>L1 =</p> <p>L2 =</p> <p>L3 <sup>1)</sup> = 29.46</p> <p>L4 =</p> <p>L5 =</p> <p>L6 = 41.02</p> <p><b>Hülsenboden</b></p> <p>R <sup>1)</sup> = 1.52 -0.25</p> <p>R1 = 13.06</p> <p>R3 =</p> <p>E =</p> <p>E1 =</p> <p>e min =</p> <p>delta =</p> <p>f = 0.40</p> <p>beta = 35°</p> <p><b>Pulverkammer</b></p> <p>P1 = 11.60</p> <p>P2 =</p> <p><b>Schulterkonus</b></p> <p>alpha =</p> <p>S =</p> <p>r1 min =</p> <p>r2 =</p> <p><b>Hülsenhals</b></p> <p>H1 =</p> <p>H2 <sup>1)</sup> = 11.60</p> <p><b>Geschoss</b></p> <p>G1 <sup>1)</sup> = 10.98</p> <p>G2 =</p> <p>F =</p> <p>L3+G <sup>1)</sup> = 43.26</p> <p><b>Drücke (Energien)</b></p> <p><b>Mech. elektr. Wandler</b></p> <p>Pmax = 1000 bar</p> <p>PK = 1150 bar</p> <p>PE = 1300 bar</p> <p>M = 17.50</p> <p><b>Verschiedene Daten</b></p> <p>Fe <sup>1)</sup> = 0.25</p> <p>delta L =</p>	<p><b>Längen</b></p> <p>L1 =</p> <p>L2 =</p> <p>L3 <sup>1)</sup> = 30.06</p> <p><b>Stoßboden</b></p> <p>R <sup>1)</sup> = 1.52</p> <p>R1 = 13.16</p> <p>R2 =</p> <p>R3 =</p> <p>r =</p> <p><b>Pulverkammer</b></p> <p>E =</p> <p>P1 <sup>1)</sup> = 11.66</p> <p>P2 =</p> <p><b>Schulterkonus</b></p> <p>alpha =</p> <p>S =</p> <p>r1 max =</p> <p>r2 =</p> <p><b>Hülsenhals</b></p> <p>H1 =</p> <p>H2 <sup>1)</sup> = 11.63</p> <p><b>Geschossübergang</b></p> <p>G1 <sup>1)</sup>* = 10.99</p> <p>G <sup>1)</sup> = 13.80</p> <p>alpha <sup>*</sup> = 22°12'50"</p> <p>h = 1.63</p> <p>s = 11.51</p> <p>i <sup>1)</sup>* = 5°</p> <p>w =</p> <p><b>Lauf</b></p> <p>F <sup>1)</sup>* = 10.59</p> <p>Z <sup>1)</sup> = 10.90</p> <p><b>Züge</b></p> <p>b = 3.26</p> <p>N = 5</p> <p>u = 508.00</p> <p>Q = 90.65 mm<sup>2</sup></p>	
	<p>Maßstab 1:1</p> <p>Maße in &lt;&lt; mm &gt;&gt;</p> <p>Maße und Toleranzen für Messläufe siehe Anhang CR 1.</p>		
<p>Bemerkungen: 1) Kontrolle aus Sicherheitsgründen * Grundmaße</p>			

<b>C.I.P.</b>	<b>44 S&amp;W Special (carb)</b>  Ursprungsland: US	<b>TAB.</b>	<b>IV</b>
		Datum	84-06-14
		Revision	95-05-10
		PATRONE MAXI	PATRONENLAGER MINI
		Längen	Längen
		L1 =	L1 =
		L2 =	L2 =
		L3 =	L3 <sup>1)</sup> = 30.06
		L4 =	
		L5 =	
		L6 =	
		Hülsenboden	Stoßboden
		R =	R <sup>1)</sup> = 1.52
		R1 =	R1 = 13.16
		R3 =	R2 =
		E =	R3 =
		E1 =	r =
		e min =	
		δ =	
		f =	
		β =	
		Pulverkammer	Pulverkammer
		P1 =	E =
		P2 =	P1 <sup>1)</sup> = 11.66
			P2 =
		Schulterkonus	Schulterkonus
		α =	α =
		S =	S =
		r1 min =	r1 max =
		r2 =	r2 =
		Hülshals	Hülshals
		H1 =	H1 =
		H2 =	H2 <sup>1)</sup> = 11.63
		Geschoss	Geschossübergang
		G1 =	G1 <sup>1)*</sup> = 11.63
		G2 =	G <sup>1)</sup> = 2.65
		F =	α1 * =
		L3+G =	h =
			s =
			i <sup>1)*</sup> = 11°6'
			w =
		Drücke (Energien)	Lauf
			F <sup>1)*</sup> = 10.59
			Z <sup>1)</sup> = 10.90
			Züge
			b = 3.26
			N = 5
			u = 508.00
			Q = 90.65 mm <sup>2</sup>
		Verschiedene Daten	
		Fe <sup>1)</sup> = 0.15	
		delta L =	
			
Maßstab 1.5:1  Maße in << mm >> Maße und Toleranzen für Messläufe siehe Anhang .		Bemerkungen: 1) Kontrolle aus Sicherheitsgründen * Grundmaße	

<b>C.I.P.</b>	<b>45 Auto</b>		<b>TAB.</b>	<b>IV</b>	
	Ursprungsland: US		<b>Datum</b>	<b>84-06-14</b>	
			<b>Revision</b>	<b>00-06-07</b>	
		<b>PATRONE MAXI</b>		<b>PATRONENLAGER MINI</b>	
		<b>Längen</b> L1 = L2 = L3 <sup>1)</sup> = 22.81 -0.25 L4 = L5 = L6 = 32.39  <b>Hülsenboden</b> R = 1.24 R1 = 12.19 R3 = E = 4.11 E1 = 10.16 e min = 0.89 delta = 26° f = 0.38 beta = 35°  <b>Pulverkammer</b> P1 = 12.09 P2 =  <b>Schulterkonus</b> alpha = S = r1 min = r2 =  <b>Hülsenhals</b> H1 = H2 <sup>1)</sup> = 12.01  <b>Geschoss</b> G1 <sup>1)</sup> = 11.48 G2 = F = L3+G <sup>1)</sup> = 25.58  <b>Drücke (Energien)</b> <b>Mech. elektr. Wandler</b> Pmax = 1300 bar PK = 1495 bar PE = 1690 bar M = 12.50  <b>Verschiedene Daten</b> Fe <sup>1)</sup> = 0.30 delta L =		<b>Längen</b> L1 = L2 = L3 <sup>1)</sup> = 22.81  <b>Stoßboden</b> R = R1 = 12.22 R2 = R3 = r =  <b>Pulverkammer</b> E = 5.08 P1 <sup>1)</sup> = 12.18 P2 =  <b>Schulterkonus</b> alpha = S = r1 max = r2 =  <b>Hülsenhals</b> H1 = H2 <sup>1)</sup> = 12.04  <b>Geschossübergang</b> G1 <sup>1)</sup> * = 11.48 G <sup>1)</sup> = 2.77 alpha1 * = 180° h = s = i <sup>1)</sup> * = 2°35' w =  <b>Lauf</b> F <sup>1)</sup> * = 11.23 Z <sup>1)</sup> = 11.43  <b>Züge</b> b = 3.73 N = 6 u = 406.00 Q = 101.33 mm <sup>2</sup>	
Maßstab 1:1  Maße in << mm >> Maße und Toleranzen für Messläufe siehe Anhang CR 1.		Bemerkungen: 1) Kontrolle aus Sicherheitsgründen * Grundmaße			

<b>C.I.P.</b>	<b>45 Auto Rim</b>		<b>TAB.</b>	<b>IV</b>
	Ursprungsland: US		<b>Datum</b>	<b>84-06-14</b>
			<b>Revision</b>	<b>00-06-07</b>
	<b>PATRONE MAXI</b>		<b>PATRONENLAGER MINI</b>	
	<p><b>Längen</b></p> <p>L1 =</p> <p>L2 =</p> <p>L3 <sup>1)</sup> = 22.81</p> <p>L4 =</p> <p>L5 =</p> <p>L6 = 32.39</p> <p><b>Hülsenboden</b></p> <p>R <sup>1)</sup> = 2.26 -0.25</p> <p>R1 = 13.11</p> <p>R3 =</p> <p>E =</p> <p>E1 =</p> <p>e min =</p> <p>delta =</p> <p>f = 0.38</p> <p>beta = 35°</p> <p><b>Pulverkammer</b></p> <p>P1 = 12.09</p> <p>P2 =</p> <p><b>Schulterkonus</b></p> <p>alpha =</p> <p>S =</p> <p>r1 min =</p> <p>r2 =</p> <p><b>Hülsenhals</b></p> <p>H1 =</p> <p>H2 <sup>1)</sup> = 11.99</p> <p><b>Geschoss</b></p> <p>G1 <sup>1)</sup> = 11.48</p> <p>G2 =</p> <p>F =</p> <p>L3+G <sup>1)</sup> = 44.77</p> <p><b>Drücke (Energien)</b></p> <p><b>Mech. elektr. Wandler</b></p> <p>Pmax = 1200 bar</p> <p>PK = 1380 bar</p> <p>PE = 1560 bar</p> <p>M = 12.50</p> <p><b>Verschiedene Daten</b></p> <p>Fe <sup>1)</sup> = 0.25</p> <p>delta L =</p>		<p><b>Längen</b></p> <p>L1 =</p> <p>L2 =</p> <p>L3 <sup>1)</sup> = 22.86</p> <p><b>Stoßboden</b></p> <p>R <sup>1)</sup> = 2.29</p> <p>R1 = 13.21</p> <p>R2 =</p> <p>R3 =</p> <p>r =</p> <p><b>Pulverkammer</b></p> <p>E =</p> <p>P1 <sup>1)</sup> = 12.18</p> <p>P2 =</p> <p><b>Schulterkonus</b></p> <p>alpha =</p> <p>S =</p> <p>r1 max =</p> <p>r2 =</p> <p><b>Hülsenhals</b></p> <p>H1 =</p> <p>H2 <sup>1)</sup> = 12.01</p> <p><b>Geschossübergang</b></p> <p>G1 <sup>1)</sup>* = 11.57</p> <p>G <sup>1)</sup> = 21.96</p> <p>alpha1 * = 180°</p> <p>h =</p> <p>s = 20.15</p> <p>i <sup>1)</sup>* = 4°35'</p> <p>w =</p> <p><b>Lauf</b></p> <p>F <sup>1)</sup>* = 11.28</p> <p>Z <sup>1)</sup> = 11.46</p> <p><b>Züge</b></p> <p>b = 3.96</p> <p>N = 6</p> <p>u = 406.00</p> <p>Q = 102.12 mm<sup>2</sup></p>	
Maßstab 1:1				
<p>Maße in &lt;&lt; mm &gt;&gt;</p> <p>Maße und Toleranzen für Messläufe siehe Anhang CR 1.</p>		<p>Bemerkungen: 1) Kontrolle aus Sicherheitsgründen * Grundmaße</p>		

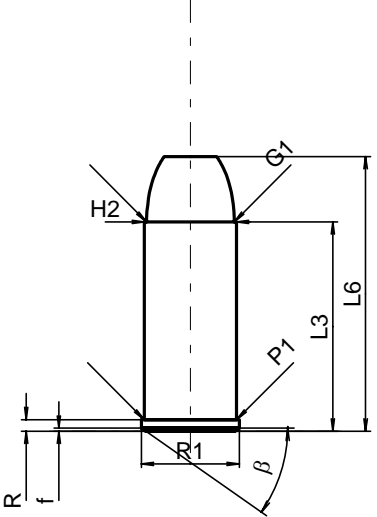
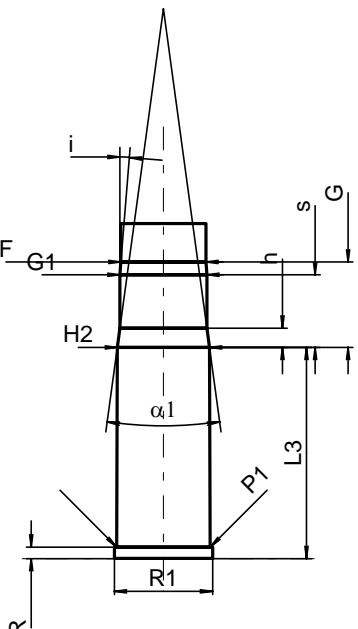
<b>C.I.P.</b>	<b>45 Colt</b>		<b>TAB.</b>	<b>IV</b>
	Ursprungsland: US		<b>Datum</b>	<b>91-02-20</b>
			<b>Revision</b>	<b>00-06-07</b>
	<b>PATRONE MAXI</b>		<b>PATRONENLAGER MINI</b>	
	<p><b>Längen</b></p> <p>L1 =</p> <p>L2 =</p> <p>L3 <sup>1)</sup> = 32.64</p> <p>L4 =</p> <p>L5 =</p> <p>L6 = 40.64</p> <p><b>Hülsenboden</b></p> <p>R <sup>1)</sup> = 1.52 -0.25</p> <p>R1 = 13.00</p> <p>R3 =</p> <p>E =</p> <p>E1 =</p> <p>e min =</p> <p>delta =</p> <p>f = 0.40</p> <p>beta = 35°</p> <p><b>Pulverkammer</b></p> <p>P1 = 12.19</p> <p>P2 =</p> <p><b>Schulterkonus</b></p> <p>alpha =</p> <p>S =</p> <p>r1 min =</p> <p>r2 =</p> <p><b>Hülsenhals</b></p> <p>H1 =</p> <p>H2 <sup>1)</sup> = 12.19</p> <p><b>Geschoss</b></p> <p>G1 <sup>1)</sup> = 11.58</p> <p>G2 =</p> <p>F =</p> <p>L3+G <sup>1)</sup> = 44.38</p> <p><b>Drücke (Energien)</b></p> <p><b>Mech. elektr. Wandler</b></p> <p>Pmax = 1100 bar</p> <p>PK = 1265 bar</p> <p>PE = 1430 bar</p> <p>M = 12.50</p> <p><b>Verschiedene Daten</b></p> <p>Fe <sup>1)</sup> = 0.25</p> <p>delta L =</p>		<p><b>Längen</b></p> <p>L1 =</p> <p>L2 =</p> <p>L3 <sup>1)</sup> = 32.89</p> <p><b>Stoßboden</b></p> <p>R <sup>1)</sup> = 1.52</p> <p>R1 = 13.11</p> <p>R2 =</p> <p>R3 =</p> <p>r =</p> <p><b>Pulverkammer</b></p> <p>E =</p> <p>P1 <sup>1)</sup> = 12.37</p> <p>P2 =</p> <p><b>Schulterkonus</b></p> <p>alpha =</p> <p>S =</p> <p>r1 max =</p> <p>r2 =</p> <p><b>Hülsenhals</b></p> <p>H1 =</p> <p>H2 <sup>1)</sup> = 12.19</p> <p><b>Geschossübergang</b></p> <p>G1 <sup>1)</sup>* = 11.57</p> <p>G <sup>1)</sup> = 11.74</p> <p>alpha 1 * = 15°30'</p> <p>h = 2.28</p> <p>s = 9.60</p> <p>i <sup>1)</sup>* = 4°35'</p> <p>w =</p> <p><b>Lauf</b></p> <p>F <sup>1)</sup>* = 11.23</p> <p>Z <sup>1)</sup> = 11.43</p> <p><b>Züge</b></p> <p>b = 3.96</p> <p>N = 6</p> <p>u = 406.00</p> <p>Q = 101.48 mm<sup>2</sup></p>	
				
Maßstab 1:1				
<p>Maße in &lt;&lt; mm &gt;&gt;</p> <p>Maße und Toleranzen für Messläufe siehe Anhang CR 1.</p>		<p>Bemerkungen: 1) Kontrolle aus Sicherheitsgründen * Grundmaße</p>		

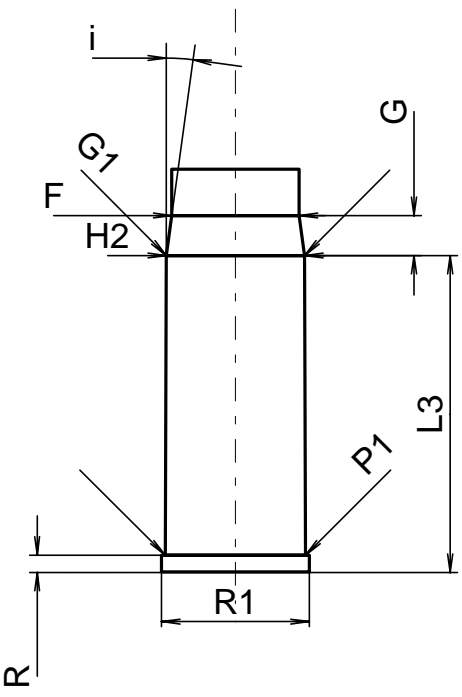
<b>C.I.P.</b>	<b>45 Colt (carb)</b>  Ursprungsland: US	<b>TAB.</b>	<b>IV</b>
		<b>Datum</b>	<b>84-06-14</b>
		<b>Revision</b>	<b>95-05-10</b>
		<b>PATRONE MAXI</b>	<b>PATRONENLAGER MINI</b>
		<b>Längen</b>	<b>Längen</b>
		L1 =	L1 =
		L2 =	L2 =
		L3 =	L3 <sup>1)</sup> = 32.89
		L4 =	
		L5 =	
		L6 =	
		<b>Hülsenboden</b>	<b>Stoßboden</b>
		R =	R <sup>1)</sup> = 1.52
		R1 =	R1 = 13.11
		R3 =	R2 =
		E =	R3 =
		E1 =	r =
		e min =	
		δ =	
		f =	
		β =	
		<b>Pulverkammer</b>	<b>Pulverkammer</b>
		P1 =	E =
		P2 =	P1 <sup>1)</sup> = 12.37
			P2 =
		<b>Schulterkonus</b>	<b>Schulterkonus</b>
		α =	α =
		S =	S =
		r1 min =	r1 max =
		r2 =	r2 =
		<b>Hülsenhals</b>	<b>Hülsenhals</b>
		H1 =	H1 =
		H2 =	H2 <sup>1)</sup> = 12.19
		<b>Geschoss</b>	<b>Geschossübergang</b>
		G1 =	G1 <sup>1)*</sup> = 12.19
		G2 =	G <sup>1)</sup> = 3.53
		F =	α1 * =
		L3+G =	h =
			s =
			i <sup>1)*</sup> = 7°45'
			w =
		<b>Drücke (Energien)</b>	<b>Lauf</b>
		<b>Crusher-Methode</b>	F <sup>1)*</sup> = 11.23
		Pmax = 1100 bar	Z <sup>1)</sup> = 11.43
		PK = 1265 bar	
		PE = 1430 bar	
		M =	
		<b>Züge</b>	
		b = 3.96	
		N = 6	
		u = 406.00	
		Q = 101.48 mm <sup>2</sup>	
		<b>Verschiedene Daten</b>	
		Fe <sup>1)</sup> = 0.15	
		delta L =	
			
Maßstab 1:1			
Maße in << mm >> Maße und Toleranzen für Messläufe siehe Anhang .		Bemerkungen:	1) Kontrolle aus Sicherheitsgründen * Grundmaße

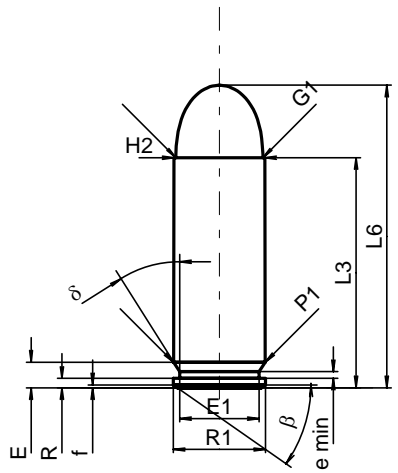
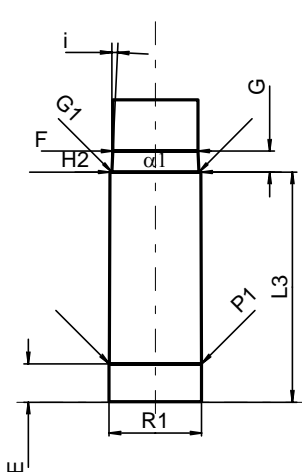


<b>C.I.P.</b>	<b>45 GAP</b> Ursprungsland: AT	<b>TAB.</b>	<b>IV</b>
		<b>Datum</b>	<b>03-06-05</b>
		<b>Revision</b>	<b>11-05-25</b>
	<p align="center"><b>PATRONE MAXI</b></p> <p><b>Längen</b></p> <p>L1 = L2 = L3 <sup>1)</sup> = 19.30 -0.25 L4 = L5 = L6 = 28.89</p> <p><b>Hülsenboden</b></p> <p>R = 1.24 R1 = 11.94 R3 = E = 4.11 E1 = 10.16 e min = 0.89 <math>\delta</math> = 26° f = 0.38 <math>\beta</math> = 35°</p> <p><b>Pulverkammer</b></p> <p>P1 = 12.09 P2 =</p> <p><b>Schulterkonus</b></p> <p><math>\alpha</math> = S = r1 min = r2 =</p> <p><b>Hülsenhals</b></p> <p>H1 = H2 <sup>1)</sup> = 12.01</p> <p><b>Geschoss</b></p> <p>G1 <sup>1)</sup> = 11.48 G2 = F = L3+G <sup>1)</sup> = 25.53</p> <p><b>Drücke (Energien)</b> <b>Mech. elektr. Wandler</b></p> <p>Pmax = 1300 bar PK = 1495 bar PE = 1690 bar M = 10.50</p> <p><b>Verschiedene Daten</b></p> <p>Fe <sup>1)6)</sup> = 0.30 delta L =</p>	<p align="center"><b>PATRONENLAGER MINI</b></p> <p><b>Längen</b></p> <p>L1 = L2 = L3 <sup>1)</sup> = 19.30</p> <p><b>Stoßboden</b></p> <p>R = R1 = 11.97 R2 = R3 = r =</p> <p><b>Pulverkammer</b></p> <p>E = 5.08 P1 <sup>1)</sup> = 12.18 P2 =</p> <p><b>Schulterkonus</b></p> <p><math>\alpha</math> = S = r1 max = r2 =</p> <p><b>Hülsenhals</b></p> <p>H1 = H2 <sup>1)</sup> = 12.04</p> <p><b>Geschossübergang</b></p> <p>G1 <sup>1)</sup>* = 11.48 G <sup>1)</sup>* = 6.23 <math>\alpha 1</math> = 180° h = s = i <sup>1)</sup> = 1°09' w =</p> <p><b>Lauf</b></p> <p>F <sup>1)</sup>* = 11.23 Z <sup>1)</sup> = 11.43</p> <p><b>Züge</b></p> <p>b = 3.73 N = 6 u = 406.00 Q = 101.33 mm<sup>2</sup></p>	
	<p>Maßstab 1.45:1</p> <p align="center">Maße in &lt;&lt; mm &gt;&gt; Maße und Toleranzen für Messläufe siehe Anhang CR 1.</p>	<p>Bemerkungen: 1) Kontrolle aus Sicherheitsgründen 6) Verschlussabstand an Hülsenmund * Grundmaße</p>	

<b>C.I.P.</b>	<b>45 HP</b>		<b>TAB.</b>	<b>IV</b>
	Ursprungsland: AT		<b>Datum</b>	<b>84-11-16</b>
			<b>Revision</b>	<b>00-06-07</b>
	<b>PATRONE MAXI</b>		<b>PATRONENLAGER MINI</b>	
	<b>Längen</b> L1 = L2 = L3 <sup>1)</sup> = 21.80 -0.25 L4 = L5 = L6 = 31.40  <b>Hülsenboden</b> R = 1.24 R1 = 12.05 R3 = E = 4.11 E1 = 10.16 e min = 0.89 delta = 26° f = 0.44 beta = 45°  <b>Pulverkammer</b> P1 = 12.09 P2 =  <b>Schulterkonus</b> alpha = S = r1 min = r2 =  <b>Hülsenhals</b> H1 = H2 <sup>1)</sup> = 12.01  <b>Geschoss</b> G1 <sup>1)</sup> = 11.48 G2 = F = L3+G <sup>1)</sup> = 24.57  <b>Drücke (Energien)</b> <b>Mech. elektr. Wandler</b> Pmax = 1300 bar PK = 1495 bar PE = 1690 bar M = 12.50  <b>Verschiedene Daten</b> Fe <sup>1)</sup> = 0.30 delta L =		<b>Längen</b> L1 = L2 = L3 <sup>1)</sup> = 21.81  <b>Stoßboden</b> R = R1 = 12.22 R2 = R3 = r =  <b>Pulverkammer</b> E = 5.00 P1 <sup>1)</sup> = 12.18 P2 =  <b>Schulterkonus</b> alpha = S = r1 max = r2 =  <b>Hülsenhals</b> H1 = H2 <sup>1)</sup> = 12.04  <b>Geschossübergang</b> G1 <sup>1)</sup> * = 11.48 G <sup>1)</sup> * = 2.77 alpha1 = 180° h = s = i <sup>1)</sup> = 2°35'02" w =  <b>Lauf</b> F <sup>1)</sup> * = 11.23 Z <sup>1)</sup> = 11.43  <b>Züge</b> b = 3.73 N = 6 u = 406.00 Q = 101.33 mm <sup>2</sup>	
Maßstab 1:1  Maße in << mm >> Maße und Toleranzen für Messläufe siehe Anhang CR 1.		Bemerkungen: 1) Kontrolle aus Sicherheitsgründen * Grundmaße		

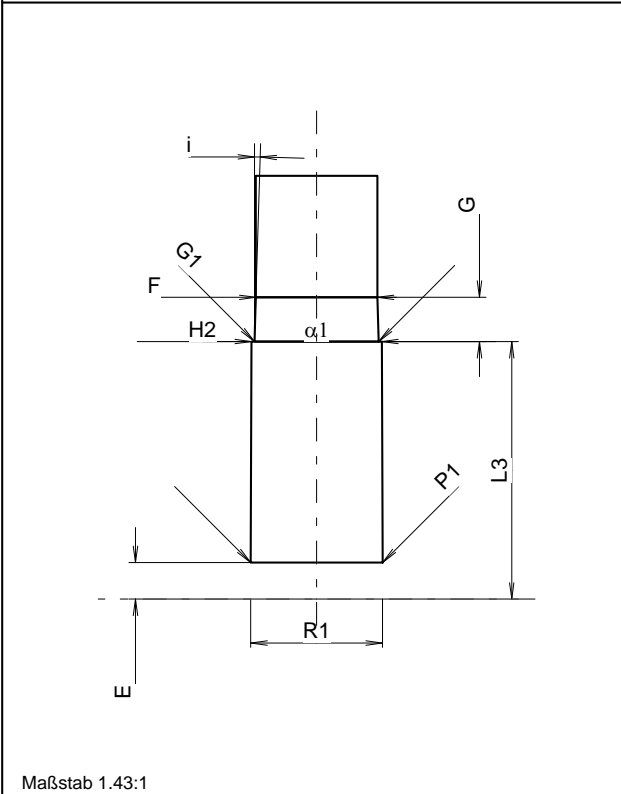
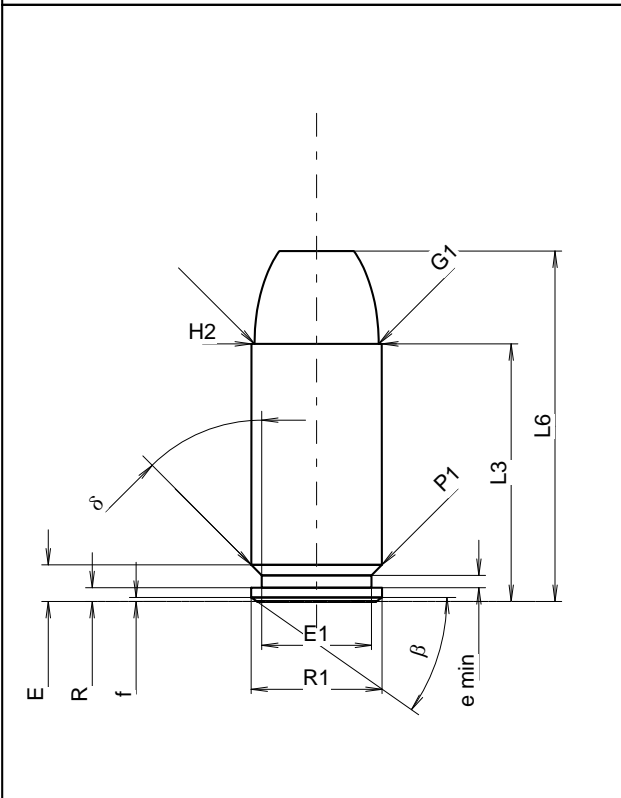
<b>C.I.P.</b>	<b>45 S&amp;W Schofield</b>		<b>TAB.</b>	<b>IV</b>
	Ursprungsland: US		Datum	00-02-15
			Revision	00-06-07
	<b>PATRONE MAXI</b>		<b>PATRONENLAGER MINI</b>	
	<p><b>Längen</b></p> <p>L1 =</p> <p>L2 =</p> <p>L3 <sup>1)</sup> = 27.69</p> <p>L4 =</p> <p>L5 =</p> <p>L6 = 36.32</p> <p><b>Hülsenboden</b></p> <p>R <sup>1)</sup> = 1.52 -0.25</p> <p>R1 = 12.95</p> <p>R3 =</p> <p>E =</p> <p>E1 =</p> <p>e min =</p> <p>delta =</p> <p>f = 0.40</p> <p>beta = 35°</p> <p><b>Pulverkammer</b></p> <p>P1 = 12.19</p> <p>P2 =</p> <p><b>Schulterkonus</b></p> <p>alpha =</p> <p>S =</p> <p>r1 min =</p> <p>r2 =</p> <p><b>Hülsenhals</b></p> <p>H1 =</p> <p>H2 <sup>1)</sup> = 12.19</p> <p><b>Geschoss</b></p> <p>G1 <sup>1)</sup> = 11.58</p> <p>G2 =</p> <p>F =</p> <p>L3+G <sup>1)</sup> = 38.97</p> <p><b>Drücke (Energien)</b></p> <p><b>Mech. elektr. Wandler</b></p> <p>Pmax = 1000 bar</p> <p>PK = 1150 bar</p> <p>PE = 1300 bar</p> <p>M = 12.50</p> <p><b>Verschiedene Daten</b></p> <p>Fe <sup>1)</sup> = 0.25</p> <p>delta L =</p>		<p><b>Längen</b></p> <p>L1 =</p> <p>L2 =</p> <p>L3 <sup>1)</sup> = 27.94</p> <p><b>Stoßboden</b></p> <p>R <sup>1)</sup> = 1.52</p> <p>R1 = 13.01</p> <p>R2 =</p> <p>R3 =</p> <p>r =</p> <p><b>Pulverkammer</b></p> <p>E =</p> <p>P1 <sup>1)</sup> = 12.37</p> <p>P2 =</p> <p><b>Schulterkonus</b></p> <p>alpha =</p> <p>S =</p> <p>r1 max =</p> <p>r2 =</p> <p><b>Hülsenhals</b></p> <p>H1 =</p> <p>H2 <sup>1)</sup> = 12.19</p> <p><b>Geschossübergang</b></p> <p>G1 <sup>1)</sup>* = 11.50</p> <p>G <sup>1)</sup> = 11.28</p> <p>alpha1 * = 15°30'</p> <p>h = 2.54</p> <p>s = 9.60</p> <p>i <sup>1)</sup>* = 4°35'</p> <p>w =</p> <p><b>Lauf</b></p> <p>F <sup>1)</sup>* = 11.23</p> <p>Z <sup>1)</sup> = 11.43</p> <p><b>Züge</b></p> <p>b = 3.96</p> <p>N = 6</p> <p>u = 406.00</p> <p>Q = 101.48 mm<sup>2</sup></p>	
				
Maßstab 1:1				
<p>Maße in &lt;&lt; mm &gt;&gt;</p> <p>Maße und Toleranzen für Messläufe siehe Anhang CR 1.</p>		<p>Bemerkungen: 1) Kontrolle aus Sicherheitsgründen * Grundmaße</p>		

<b>C.I.P.</b>	<b>45 S&amp;W Schofield (carb)</b>  Ursprungsland: US	<b>TAB.</b>	<b>IV</b>
		<b>Datum</b>	<b>00-02-15</b>
		<b>Revision</b>	
		<b>PATRONE MAXI</b>	
		<b>Längen</b>	
		L1 =	
		L2 =	
		L3 =	
		L4 =	
		L5 =	
		L6 =	
		<b>Hülsenboden</b>	
		R =	
		R1 =	
		R3 =	
		E =	
		E1 =	
		e min =	
		δ =	
		f =	
		β =	
		<b>Pulverkammer</b>	
		P1 =	
		P2 =	
		<b>Schulterkonus</b>	
		α =	
		S =	
		r1 min =	
		r2 =	
		<b>Hülsenhals</b>	
		H1 =	
		H2 =	
		<b>Geschoss</b>	
		G1 =	
		G2 =	
		F =	
		L3+G =	
		<b>Drücke (Energien)</b>	
		Fe <sup>1)</sup> =	0.15
		delta L =	
		<b>PATRONENLAGER MINI</b>	
		<b>Längen</b>	
		L1 =	
		L2 =	
		L3 <sup>1)</sup> =	27.94
		<b>Stoßboden</b>	
		R <sup>1)</sup> =	1.52
		R1 =	13.01
		R2 =	
		R3 =	
		r =	
		<b>Pulverkammer</b>	
		E =	
		P1 <sup>1)</sup> =	12.37
		P2 =	
		<b>Schulterkonus</b>	
		α =	
		S =	
		r1 max =	
		r2 =	
		<b>Hülsenhals</b>	
		H1 =	
		H2 <sup>1)</sup> =	12.19
		<b>Geschossübergang</b>	
		G1 <sup>1)*</sup> =	12.19
		G <sup>1)</sup> =	3.53
		α1 <sup>*</sup> =	
		h =	
		s =	
		i <sup>1)*</sup> =	7°45'
		w =	
		<b>Lauf</b>	
		F <sup>1)*</sup> =	11.23
		Z <sup>1)</sup> =	11.43
		<b>Züge</b>	
		b =	3.96
		N =	6
		u =	406.00
		Q =	101.48 mm <sup>2</sup>
		<b>Verschiedene Daten</b>	
		Fe <sup>1)</sup> =	0.15
		delta L =	
			
Maßstab 1.5:1			
Maße in << mm >> Maße und Toleranzen für Messläufe siehe Anhang .		Bemerkungen: 1) Kontrolle aus Sicherheitsgründen * Grundmaße	

<b>C.I.P.</b>	<b>45 Win. Mag.</b> Ursprungsland: US	TAB.	IV
		Datum	84-06-14
		Revision	00-06-07
	<b>PATRONE MAXI</b>	<b>PATRONENLAGER MINI</b>	
	<p><b>Längen</b></p> <p>L1 =</p> <p>L2 =</p> <p>L3 <sup>1)</sup> = 30.43 -0.25</p> <p>L4 =</p> <p>L5 =</p> <p>L6 = 40.01</p> <p><b>Hülsenboden</b></p> <p>R = 1.24</p> <p>R1 = 12.19</p> <p>R3 =</p> <p>E = 3.38</p> <p>E1 = 10.54</p> <p>e min = 0.90</p> <p>delta = 32°</p> <p>f = 0.38</p> <p>beta = 35°</p> <p><b>Pulverkammer</b></p> <p>P1 = 12.10</p> <p>P2 =</p> <p><b>Schulterkonus</b></p> <p>alpha =</p> <p>S =</p> <p>r1 min =</p> <p>r2 =</p> <p><b>Hülsenhals</b></p> <p>H1 =</p> <p>H2 <sup>1)</sup> = 12.01</p> <p><b>Geschoss</b></p> <p>G1 <sup>1)</sup> = 11.48</p> <p>G2 =</p> <p>F =</p> <p>L3+G <sup>1)</sup> = 33.20</p> <p><b>Drücke (Energien)</b></p> <p><b>Mech. elektr. Wandler</b></p> <p>Pmax = 2750 bar</p> <p>PK = 3163 bar</p> <p>PE = 3575 bar</p> <p>M = 17.50</p> <p><b>Verschiedene Daten</b></p> <p>Fe <sup>1)</sup> = 0.30</p> <p>delta L =</p>	<p><b>Längen</b></p> <p>L1 =</p> <p>L2 =</p> <p>L3 <sup>1)</sup> = 30.43</p> <p><b>Stoßboden</b></p> <p>R =</p> <p>R1 = 12.24</p> <p>R2 =</p> <p>R3 =</p> <p>r =</p> <p><b>Pulverkammer</b></p> <p>E = 5.08</p> <p>P1 <sup>1)</sup> = 12.21</p> <p>P2 =</p> <p><b>Schulterkonus</b></p> <p>alpha =</p> <p>S =</p> <p>r1 max =</p> <p>r2 =</p> <p><b>Hülsenhals</b></p> <p>H1 =</p> <p>H2 <sup>1)</sup> = 12.04</p> <p><b>Geschossübergang</b></p> <p>G1 <sup>1)</sup>* = 11.48</p> <p>G <sup>1)</sup> = 2.77</p> <p>alpha <sup>1)</sup>* = 180°</p> <p>h =</p> <p>s =</p> <p>i <sup>1)</sup>* = 2°35'</p> <p>w =</p> <p><b>Lauf</b></p> <p>F <sup>1)</sup>* = 11.23</p> <p>Z <sup>1)</sup> = 11.43</p> <p><b>Züge</b></p> <p>b = 3.73</p> <p>N = 6</p> <p>u = 406.00</p> <p>Q = 101.33 mm<sup>2</sup></p>	
			
<p>Maßstab 1:1</p> <p>Maße in &lt;&lt; mm &gt;&gt;</p> <p>Maße und Toleranzen für Messläufe siehe Anhang CR 1.</p>		<p>Bemerkungen: 1) Kontrolle aus Sicherheitsgründen * Grundmaße</p>	

<b>C.I.P.</b>	<b>450 SCH</b> Ursprungsland: CH	<b>TAB. IV</b>
		<b>Datum 13-05-22</b>
		<b>Revision</b>

Alternative Namen: 450 Schuster



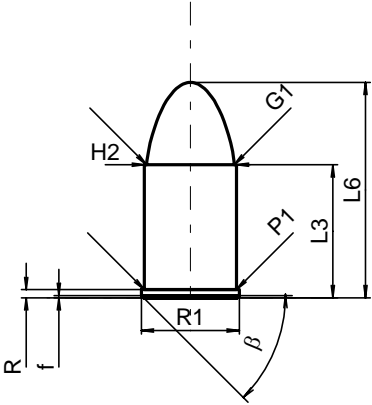
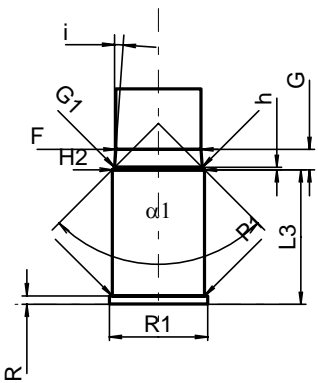
Maßstab 1.43:1

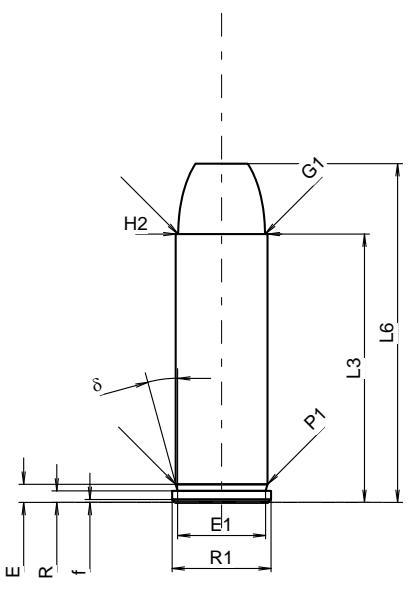
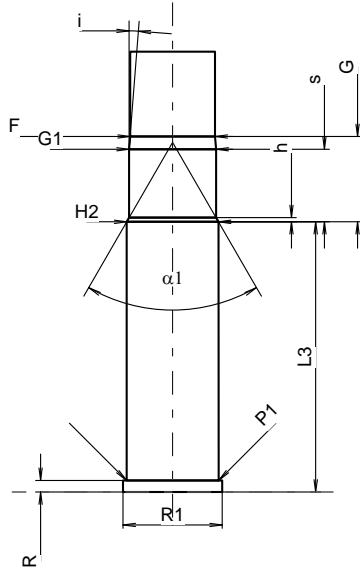
PATRONE MAXI		PATRONENLAGER MINI	
<b>Längen</b>			
L1	=		
L2	=		
L3 <sup>1)</sup>	=	23.81	-0.25
L4	=		
L5	=		
L6	=	32.39	
<b>Hülsenboden</b>			
R	=	1.27	
R1	=	12.11	
R3	=		
E	=	3.38	
E1	=	10.16	
e min	=	1.14	
delta	=	45°	
f	=	0.38	
beta	=	35°	
<b>Pulverkammer</b>			
P1	=	12.09	
P2	=		
<b>Schulterkonus</b>			
alpha	=		
S	=		
r1 min	=		
r2	=		
<b>Hülsenhals</b>			
H1	=		
H2 <sup>1)</sup>	=	12.04	
<b>Geschoss</b>			
G1 <sup>1)</sup>	=	11.48	
G2	=		
F	=		
L3+G <sup>1)</sup>	=	27.90	
<b>Drücke (Energien)</b>			
<b>Mech. elektr. Wandler</b>			
Pmax	=	2250 bar	
PK	=	2588 bar	
PE	=	2925 bar	
M	=	12.50	
<b>Verschiedene Daten</b>			
Fe <sup>1)6)</sup>	=	0.30	
delta L	=		

<b>Längen</b>	
L1	=
L2	=
L3 <sup>1)</sup>	= 23.81
<b>Stoßboden</b>	
R	=
R1	= 12.17
R2	=
R3	=
r	=
<b>Pulverkammer</b>	
E	= 3.38
P1 <sup>1)</sup>	= 12.19
P2	=
<b>Schulterkonus</b>	
alpha	=
S	=
r1 max	=
r2	=
<b>Hülsenhals</b>	
H1	=
H2 <sup>1)</sup>	= 12.05
<b>Geschossübergang</b>	
G1 <sup>1)</sup> *	= 11.48
G <sup>1)</sup>	= 4.09
alpha1	= 180°
h	=
s	=
i <sup>1)</sup> *	= 1°45'
w	=
<b>Lauf</b>	
F <sup>1)</sup> *	= 11.23
Z <sup>1)</sup>	= 11.43
<b>Züge</b>	
b	= 3.73
N	= 6
u	= 406.00
Q	= 101.33 mm <sup>2</sup>

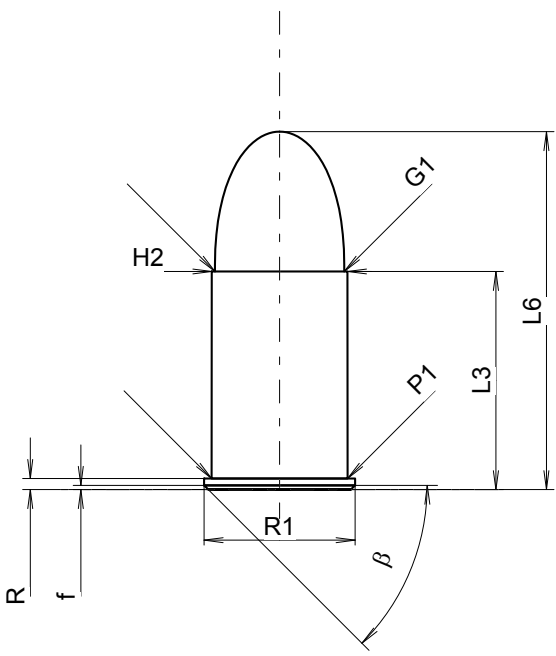
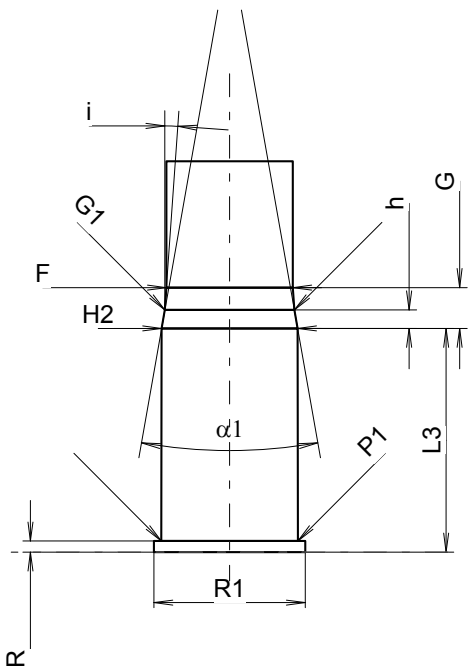
Maße in << mm >>  
Maße und Toleranzen für Messläufe siehe Anhang CR 1.

Bemerkungen: 1) Kontrolle aus Sicherheitsgründen  
6) Verschlussabstand an Hülsenmund  
\* Grundmaße

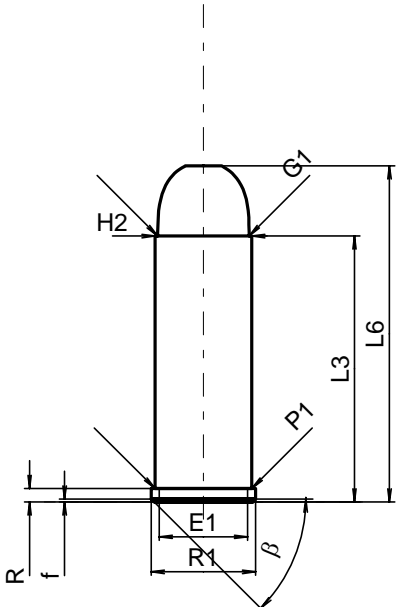
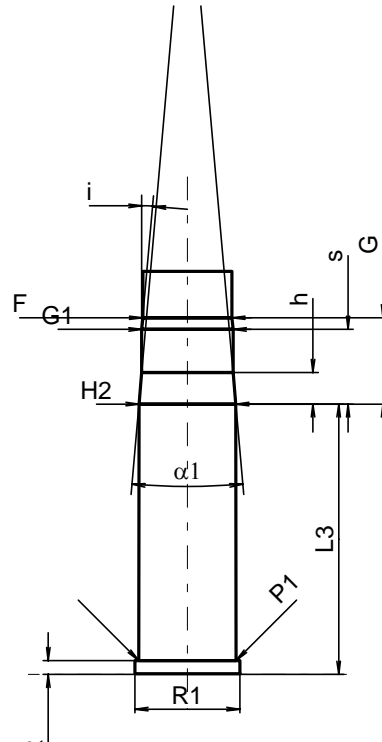
<b>C.I.P.</b>	<b>450 Short</b>		<b>TAB.</b>	<b>IV</b>
	Ursprungsland: GB		Datum	84-06-14
			Revision	00-06-07
	<b>PATRONE MAXI</b>		<b>PATRONENLAGER MINI</b>	
	<p><b>Längen</b></p> <p>L1 =</p> <p>L2 =</p> <p>L3 <sup>1)</sup> = 17.60</p> <p>L4 =</p> <p>L5 =</p> <p>L6 = 28.50</p> <p><b>Hülsenboden</b></p> <p>R <sup>1)</sup> = 1.10      -0.25</p> <p>R1 = 12.95</p> <p>R3 =</p> <p>E =</p> <p>E1 =</p> <p>e min =</p> <p>delta =</p> <p>f = 0.30</p> <p>beta = 45°</p> <p><b>Pulverkammer</b></p> <p>P1 = 12.18</p> <p>P2 =</p> <p><b>Schulterkonus</b></p> <p>alpha =</p> <p>S =</p> <p>r1 min =</p> <p>r2 =</p> <p><b>Hülsenhals</b></p> <p>H1 =</p> <p>H2 <sup>1)</sup> = 12.17</p> <p><b>Geschoss</b></p> <p>G1 <sup>1)</sup> = 11.58</p> <p>G2 =</p> <p>F =</p> <p>L3+G <sup>1)</sup> = 20.27</p> <p><b>Drücke (Energien)</b></p> <p><b>Mech. elektr. Wandler</b></p> <p>Pmax = 720 bar</p> <p>PK = 828 bar</p> <p>PE = 936 bar</p> <p>M = 8.00</p> <p><b>Verschiedene Daten</b></p> <p>Fe <sup>1)</sup> = 0.25</p> <p>delta L =</p>		<p><b>Längen</b></p> <p>L1 =</p> <p>L2 =</p> <p>L3 <sup>1)</sup> = 17.80</p> <p><b>Stoßboden</b></p> <p>R <sup>1)</sup> = 1.10</p> <p>R1 = 13.00</p> <p>R2 =</p> <p>R3 =</p> <p>r =</p> <p><b>Pulverkammer</b></p> <p>E =</p> <p>P1 <sup>1)</sup> = 12.22</p> <p>P2 =</p> <p><b>Schulterkonus</b></p> <p>alpha =</p> <p>S =</p> <p>r1 max =</p> <p>r2 =</p> <p><b>Hülsenhals</b></p> <p>H1 =</p> <p>H2 <sup>1)</sup> = 12.20</p> <p><b>Geschossübergang</b></p> <p>G1 <sup>1)</sup>* = 11.58</p> <p>G <sup>1)</sup>* = 2.67</p> <p>alpha1 = 90°</p> <p>h* = 0.31</p> <p>s =</p> <p>i <sup>1)</sup> = 4°</p> <p>w =</p> <p><b>Lauf</b></p> <p>F <sup>1)</sup>* = 11.25</p> <p>Z <sup>1)</sup> = 11.48</p> <p><b>Züge</b></p> <p>b = 3.78</p> <p>N = 5</p> <p>u = 500.00</p> <p>Q = 101.60 mm<sup>2</sup></p>	
				
Maßstab 1:1				
<p>Maße in &lt;&lt; mm &gt;&gt;</p> <p>Maße und Toleranzen für Messläufe siehe Anhang CR 1.</p>		<p>Bemerkungen: 1) Kontrolle aus Sicherheitsgründen * Grundmaße</p>		

<b>C.I.P.</b>	<b>454 Casull</b> Ursprungsland: US	<b>TAB.</b>	<b>IV</b>
		<b>Datum</b>	<b>95-03-09</b>
		<b>Revision</b>	<b>15-05-19</b>
	<p><b>PATRONE MAXI</b></p> <p><b>Längen</b></p> <p>L1 =</p> <p>L2 =</p> <p>L3 <sup>1)</sup> = 35.50</p> <p>L4 =</p> <p>L5 =</p> <p>L6 = 44.83</p> <p><b>Hülsenboden</b></p> <p>R <sup>1)</sup> = 1.52 -0.25</p> <p>R1 = 13.10</p> <p>R3 =</p> <p>E = 2.40</p> <p>E1 = 11.65</p> <p>e min =</p> <p>δ = 15°15'18"</p> <p>f = 0.40</p> <p>β =</p> <p><b>Pulverkammer</b></p> <p>P1 = 12.13</p> <p>P2 =</p> <p><b>Schulterkonus</b></p> <p>α * =</p> <p>S * =</p> <p>r1 min =</p> <p>r2 =</p> <p><b>Hülsenhals</b></p> <p>H1 * =</p> <p>H2 <sup>1)</sup> = 12.12</p> <p><b>Geschoss</b></p> <p>G1 <sup>1)</sup> = 11.49</p> <p>G2 =</p> <p>F =</p> <p>L3+G <sup>1)</sup> = 46.78</p> <p><b>Drücke (Energien)</b></p> <p><b>Mech. elektr. Wandler</b></p> <p>Pmax = 3900 bar</p> <p>PK = 4485 bar</p> <p>PE = 5070 bar</p> <p>M = 17.50</p> <p><b>Verschiedene Daten</b></p> <p>Fe <sup>1)4)</sup> = 0.25</p> <p>delta L =</p>	<p><b>PATRONENLAGER MINI</b></p> <p><b>Längen</b></p> <p>L1 =</p> <p>L2 =</p> <p>L3 <sup>1)</sup> = 35.74</p> <p><b>Stoßboden</b></p> <p>R <sup>1)</sup> = 1.52</p> <p>R1 = 13.11</p> <p>R2 =</p> <p>R3 =</p> <p>r =</p> <p><b>Pulverkammer</b></p> <p>E =</p> <p>P1 <sup>1)</sup> = 12.18</p> <p>P2 =</p> <p><b>Schulterkonus</b></p> <p>α <sup>1)</sup>* =</p> <p>S * =</p> <p>r1 max =</p> <p>r2 =</p> <p><b>Hülsenhals</b></p> <p>H1 * =</p> <p>H2 <sup>1)</sup> = 12.13</p> <p><b>Geschossübergang</b></p> <p>G1 <sup>1)</sup>* = 11.49</p> <p>G <sup>1)</sup> = 11.28</p> <p>α1 = 60°</p> <p>h = 0.55</p> <p>s * = 9.60</p> <p>i <sup>1)</sup>* = 4°25'29"</p> <p>w =</p> <p><b>Lauf</b></p> <p>F <sup>1)</sup>* = 11.23</p> <p>Z <sup>1)</sup> = 11.43</p> <p><b>Züge</b></p> <p>b = 4.06</p> <p>N = 6</p> <p>u * = 508.00</p> <p>Q = 101.54 mm<sup>2</sup></p>	
			

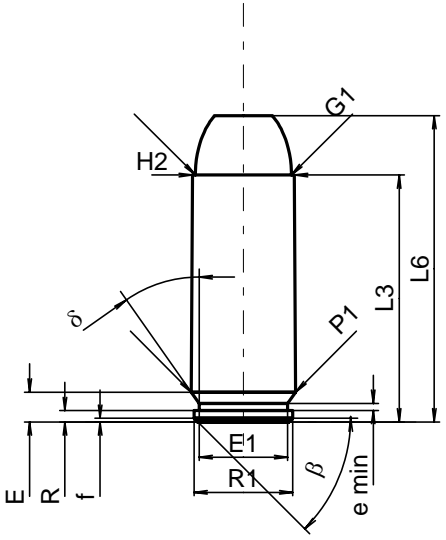
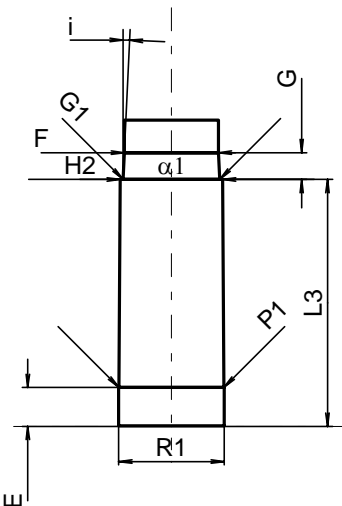


C.I.P.	455 MK II Ursprungsland: GB	TAB.	IV
		Datum	84-06-14
		Revision	07-05-14
	<b>PATRONE MAXI</b>		<b>PATRONENLAGER MINI</b>
	<b>Längen</b> L1 = L2 = L3 <sup>1)</sup> = 19.50 L4 = L5 = L6 = 32.00  <b>Hülsenboden</b> R <sup>1)</sup> = 1.00     -0.25 R1 = 13.50 R3 = E = E1 = e min = delta = f = 0.38 beta = 45°  <b>Pulverkammer</b> P1 = 12.15 P2 =  <b>Schulterkonus</b> alpha = S = r1 min = r2 =  <b>Hülsenhals</b> H1 = H2 <sup>1)</sup> = 12.14  <b>Geschoss</b> G1 <sup>1)</sup> = 11.57 G2 = F = L3+G <sup>1)</sup> = 23.15  <b>Drücke (Energien)</b> <b>Mech. elektr. Wandler</b> Pmax = 900 bar PK = 1035 bar PE = 1170 bar M = 7.50  <b>Verschiedene Daten</b> Fe <sup>1)4)</sup> = 0.25 delta L =		<b>Längen</b> L1 = L2 = L3 <sup>1)</sup> = 20.00  <b>Stoßboden</b> R <sup>1)</sup> = 1.00 R1 = 13.55 R2 = R3 = r =  <b>Pulverkammer</b> E = P1 <sup>1)</sup> = 12.20 P2 =  <b>Schulterkonus</b> alpha = S = r1 max = r2 =  <b>Hülsenhals</b> H1 = H2 <sup>1)</sup> = 12.16  <b>Geschossübergang</b> G1 <sup>1)</sup> * = 11.58 G <sup>1)</sup> * = 3.65 alpha1 = 20° h* = 1.65 s = i <sup>1)</sup> = 4° w =  <b>Lauf</b> F <sup>1)</sup> * = 11.30 Z <sup>1)</sup> = 11.55  <b>Züge</b> b = 3.80 N = 7 u = 500.00 Q = 103.68 mm <sup>2</sup>
			
Maßstab 1.48:1  Maße in << mm >> Maße und Toleranzen für Messläufe siehe Anhang CR 1.	Bemerkungen: 1) Kontrolle aus Sicherheitsgründen 4) Verschlussabstand an Rand * Grundmaße		

<b>C.I.P.</b>	<b>460 S&amp;W Mag</b> Ursprungsland: US	<b>TAB.</b>	<b>IV</b>
		<b>Datum</b>	<b>06-05-16</b>
		<b>Revision</b>	<b>08-04-15</b>
	<b>PATRONE MAXI</b>	<b>PATRONENLAGER MINI</b>	
	<b>Längen</b> L1 = L2 = L3 <sup>1)</sup> = 45.72 L4 = L5 = L6 = 58.12  <b>Hülsenboden</b> R <sup>1)</sup> = 1.50 -0.25 R1 = 13.21 R3 = E = 2.68 E1 = 11.56 e min = 0.89 delta = 45° f = 0.41 beta = 35°  <b>Pulverkammer</b> P1 = 12.14 P2 =  <b>Schulterkonus</b> alpha = S = r1 min = r2 =  <b>Hülsenhals</b> H1 = H2 <sup>1)</sup> = 12.14  <b>Geschoss</b> G1 <sup>1)</sup> = 11.49 G2 = F = L3+G <sup>1)</sup> = 61.24  <b>Drücke (Energien)</b> <b>Mech. elektr. Wandler</b> Pmax = 3950 bar PK = 4543 bar PE = 5135 bar M = 25.00  <b>Verschiedene Daten</b> Fe <sup>1)4)</sup> = 0.25 delta L =	<b>Längen</b> L1 = L2 = L3 <sup>1)</sup> = 45.97  <b>Stoßboden</b> R <sup>1)</sup> = 1.52 R1 = 13.31 R2 = R3 = r =  <b>Pulverkammer</b> E = P1 <sup>1)</sup> = 12.19 P2 =  <b>Schulterkonus</b> alpha = S = r1 max = r2 =  <b>Hülsenhals</b> H1 = H2 <sup>1)</sup> = 12.17  <b>Geschossübergang</b> G1 <sup>1)</sup> * = 11.48 G <sup>1)</sup> = 15.52 alpha1 * = 13° h = 3.03 s * = 14.27 i <sup>1)</sup> * = 4°35' w =  <b>Lauf</b> F <sup>1)</sup> * = 11.28 Z <sup>1)</sup> = 11.46  <b>Züge</b> b = 3.66 N = 5 u = 508.00 Q = 101.61 mm <sup>2</sup>	
	<b>Bemerkungen:</b> 1) Kontrolle aus Sicherheitsgründen 4) Verschlussabstand an Rand * Grundmaße		
Maßstab 1.07:1  Maße in << mm >> Maße und Toleranzen für Messläufe siehe Anhang CR 1.			

<b>C.I.P.</b>	<b>475 LINEBAUGH</b>  Ursprungsland: US	TAB.	IV
		Datum	03-02-17
		Revision	04-09-27
	<b>PATRONE MAXI</b>	<b>PATRONENLAGER MINI</b>	
	<p><b>Längen</b></p> <p>L1 =</p> <p>L2 =</p> <p>L3 <sup>1)</sup> = 35.16</p> <p>L4 =</p> <p>L5 =</p> <p>L6 = 44.43</p> <p><b>Hülsenboden</b></p> <p>R <sup>1)</sup> = 1.78     -0.25</p> <p>R1 = 13.77</p> <p>R3 =</p> <p>E =</p> <p>E1 = 11.65</p> <p>e min =</p> <p>delta =</p> <p>f = 0.38</p> <p>beta = 45°</p> <p><b>Pulverkammer</b></p> <p>P1 = 12.80</p> <p>P2 =</p> <p><b>Schulterkonus</b></p> <p>alpha =</p> <p>S =</p> <p>r1 min =</p> <p>r2 =</p> <p><b>Hülsenhals</b></p> <p>H1 =</p> <p>H2 <sup>1)</sup> = 12.80</p> <p><b>Geschoss</b></p> <p>G1 <sup>1)</sup> = 12.08</p> <p>G2 =</p> <p>F =</p> <p>L3+G <sup>1)</sup> = 46.58</p> <p><b>Drücke (Energien)</b></p> <p><b>Mech. elektr. Wandler</b></p> <p>Pmax = 3450 bar</p> <p>PK = 3968 bar</p> <p>PE = 4485 bar</p> <p>M = 17.50</p> <p><b>Verschiedene Daten</b></p> <p>Fe = 0.25</p> <p>delta L =</p>	<p>Längen</p> <p>L1 =</p> <p>L2 =</p> <p>L3 <sup>1)</sup> = 35.74</p> <p><b>Stoßboden</b></p> <p>R <sup>1)</sup> = 1.80</p> <p>R1 = 13.87</p> <p>R2 =</p> <p>R3 =</p> <p>r =</p> <p><b>Pulverkammer</b></p> <p>E =</p> <p>P1 <sup>1)</sup> = 12.86</p> <p>P2 =</p> <p><b>Schulterkonus</b></p> <p>alpha =</p> <p>S =</p> <p>r1 max =</p> <p>r2 =</p> <p><b>Hülsenhals</b></p> <p>H1 =</p> <p>H2 <sup>1)</sup> = 12.81</p> <p><b>Geschossübergang</b></p> <p>G1 <sup>1)</sup>* = 12.08</p> <p>G <sup>1)</sup> = 11.42</p> <p>alpha <sup>*</sup> = 10°</p> <p>h = 4.17</p> <p>s = 9.88</p> <p>i <sup>1)</sup>* = 5°</p> <p>w =</p> <p><b>Lauf</b></p> <p>F <sup>1)</sup>* = 11.81</p> <p>Z <sup>1)</sup> = 12.07</p> <p><b>Züge</b></p> <p>b = 4.06</p> <p>N = 6</p> <p>u = 457.00</p> <p>Q = 112.78 mm<sup>2</sup></p>	
			
Maßstab 1:1			
<p>Maße in &lt;&lt; mm &gt;&gt;</p> <p>Maße und Toleranzen für Messläufe siehe Anhang CR 1.</p>	<p>Bemerkungen:     1) Kontrolle aus Sicherheitsgründen                          * Grundmaße</p>		

<b>C.I.P.</b>	<b>480 Ruger</b> Ursprungsland: US	<b>TAB.</b>	<b>IV</b>
		<b>Datum</b>	<b>03-02-17</b>
		<b>Revision</b>	<b>04-09-27</b>
	<b>PATRONE MAXI</b>		<b>PATRONENLAGER MINI</b>
	<b>Längen</b> L1 = L2 = L3 <sup>1)</sup> = 32.64 L4 = L5 = L6 = 41.91 <b>Hülsenboden</b> R <sup>1)</sup> = 1.78     -0.25 R1 = 13.77 R3 = E = E1 = e min = δ = f = 0.38 β = 45° <b>Pulverkammer</b> P1 = 12.80 P2 = <b>Schulterkonus</b> α = S = r1 min = r2 = <b>Hülsenhals</b> H1 = H2 <sup>1)</sup> = 12.80 <b>Geschoss</b> G1 <sup>1)</sup> = 12.08 G2 = F = L3+G <sup>1)</sup> = 44.06 <b>Drücke (Energien)</b> <b>Mech. elektr. Wandler</b> Pmax = 3300 bar PK = 3795 bar PE = 4290 bar M = 17.50 <b>Verschiedene Daten</b> Fe <sup>1)4)</sup> = 0.25 delta L =		<b>Längen</b> L1 = L2 = L3 <sup>1)</sup> = 33.22 <b>Stoßboden</b> R <sup>1)</sup> = 1.80 R1 = 13.87 R2 = R3 = r = <b>Pulverkammer</b> E = P1 <sup>1)</sup> = 12.86 P2 = <b>Schulterkonus</b> α = S = r1 max = r2 = <b>Hülsenhals</b> H1 = H2 <sup>1)</sup> = 12.81 <b>Geschossübergang</b> G1 <sup>1)</sup> * = 12.08 G <sup>1)</sup> = 11.42 α1 * = 10° h = 4.17 s = 9.88 i <sup>1)</sup> * = 5° w = <b>Lauf</b> F <sup>1)</sup> * = 11.81 Z <sup>1)</sup> = 12.07 <b>Züge</b> b = 4.06 N = 6 u = 457.00 Q = 112.78 mm <sup>2</sup>
<p>Maßstab 1.22:1</p> <p>Maße in &lt;&lt; mm &gt;&gt; Maße und Toleranzen für Messläufe siehe Anhang CR 1.</p>	<p>Bemerkungen: 1) Kontrolle aus Sicherheitsgründen 4) Verschlussabstand an Rand * Grundmaße</p>		

<b>C.I.P.</b>	<b>50 AE</b>		<b>TAB.</b>	<b>IV</b>
	Ursprungsland: IL		<b>Datum</b>	<b>91-10-18</b>
			<b>Revision</b>	<b>00-06-07</b>
	<b>PATRONE MAXI</b>		<b>PATRONENLAGER MINI</b>	
	<p><b>Längen</b></p> <p>L1 =</p> <p>L2 =</p> <p>L3 <sup>1)</sup> = 32.64 -0.25</p> <p>L4 =</p> <p>L5 =</p> <p>L6 = 40.50</p> <p><b>Hülsenboden</b></p> <p>R = 1.50</p> <p>R1 = 13.06</p> <p>R3 =</p> <p>E = 3.94</p> <p>E1 = 11.70</p> <p>e min = 0.95</p> <p>delta = 35°</p> <p>f = 0.50</p> <p>beta = 45°</p> <p><b>Pulverkammer</b></p> <p>P1 = 13.79</p> <p>P2 =</p> <p><b>Schulterkonus</b></p> <p>alpha =</p> <p>S =</p> <p>r1 min =</p> <p>r2 =</p> <p><b>Hülsenhals</b></p> <p>H1 =</p> <p>H2 <sup>1)</sup> = 13.50</p> <p><b>Geschoss</b></p> <p>G1 <sup>1)</sup> = 12.71</p> <p>G2 =</p> <p>F =</p> <p>L3+G <sup>1)</sup> = 36.19</p> <p><b>Drücke (Energien)</b></p> <p><b>Mech. elektr. Wandler</b></p> <p>Pmax = 2300 bar</p> <p>PK = 2645 bar</p> <p>PE = 2990 bar</p> <p>M = 10.50</p> <p><b>Verschiedene Daten</b></p> <p>Fe <sup>1)</sup> = 0.30</p> <p>delta L =</p>		<p><b>Längen</b></p> <p>L1 =</p> <p>L2 =</p> <p>L3 <sup>1)</sup> = 32.64</p> <p><b>Stoßboden</b></p> <p>R =</p> <p>R1 = 13.96</p> <p>R2 =</p> <p>R3 =</p> <p>r =</p> <p><b>Pulverkammer</b></p> <p>E = 5.14</p> <p>P1 <sup>1)</sup> = 13.89</p> <p>P2 =</p> <p><b>Schulterkonus</b></p> <p>alpha =</p> <p>S =</p> <p>r1 max =</p> <p>r2 =</p> <p><b>Hülsenhals</b></p> <p>H1 =</p> <p>H2 <sup>1)</sup> = 13.52</p> <p><b>Geschossübergang</b></p> <p>G1 <sup>1)</sup>* = 12.75</p> <p>G <sup>1)</sup> = 3.55</p> <p>alpha1 * = 180°</p> <p>h =</p> <p>s =</p> <p>i <sup>1)</sup>* = 2°35'</p> <p>w =</p> <p><b>Lauf</b></p> <p>F <sup>1)</sup>* = 12.43</p> <p>Z <sup>1)</sup> = 12.73</p> <p><b>Züge</b></p> <p>b = 3.43</p> <p>N = 6</p> <p>u = 482.60</p> <p>Q = 124.29 mm<sup>2</sup></p>	
				
Maßstab 1:1				
<p>Maße in &lt;&lt; mm &gt;&gt;</p> <p>Maße und Toleranzen für Messläufe siehe Anhang CR 1.</p>	<p>Bemerkungen: 1) Kontrolle aus Sicherheitsgründen * Grundmaße</p>			

<h1>C.I.P.</h1>	<h2>500 S&amp;W Mag</h2>	TAB.	IV
		Datum	04-05-18
		Revision	14-05-20
Ursprungsland: US			
	<b>PATRONE MAXI</b>	<b>PATRONENLAGER MINI</b>	
	<p><b>Längen</b></p> <p>L1 =</p> <p>L2 =</p> <p>L3 <sup>1)</sup> = 41.28</p> <p>L4 =</p> <p>L5 =</p> <p>L6 = 58.42</p> <p><b>Hülsenboden</b></p> <p>R <sup>1)</sup> = 1.50      -0.25</p> <p>R1 = 14.22</p> <p>R3 =</p> <p>E = 3.28</p> <p>E1 = 12.19</p> <p>e min = 1.14</p> <p>δ = 45°</p> <p>f = 0.26</p> <p>β = 35°</p> <p><b>Pulverkammer</b></p> <p>P1 = 13.46</p> <p>P2 =</p> <p><b>Schulterkonus</b></p> <p>α =</p> <p>S =</p> <p>r1 min =</p> <p>r2 =</p> <p><b>Hülsenhals</b></p> <p>H1 =</p> <p>H2 <sup>1)</sup> = 13.46</p> <p><b>Geschoss</b></p> <p>G1 <sup>1)</sup> = 12.70</p> <p>G2 =</p> <p>F =</p> <p>L3+G <sup>1)</sup> = 59.98</p> <p><b>Drücke (Energien)</b></p> <p><b>Mech. elektr. Wandler</b></p> <p>Pmax = 3700 bar</p> <p>PK = 4255 bar</p> <p>PE = 4810 bar</p> <p>M = 23.00</p> <p><b>Verschiedene Daten</b></p> <p>Fe <sup>1)4)</sup> = 0.25</p> <p>delta L =</p>	<p><b>Längen</b></p> <p>L1 =</p> <p>L2 =</p> <p>L3 <sup>1)</sup> = 41.79</p> <p><b>Stoßboden</b></p> <p>R <sup>1)</sup> = 1.50</p> <p>R1 = 14.35</p> <p>R2 =</p> <p>R3 =</p> <p>r =</p> <p><b>Pulverkammer</b></p> <p>E =</p> <p>P1 <sup>1)</sup> = 13.54</p> <p>P2 =</p> <p><b>Schulterkonus</b></p> <p>α =</p> <p>S =</p> <p>r1 max =</p> <p>r2 =</p> <p><b>Hülsenhals</b></p> <p>H1 =</p> <p>H2 <sup>1)</sup> = 13.49</p> <p><b>Geschossübergang</b></p> <p>G1 <sup>1)</sup>* = 12.70</p> <p>G <sup>1)</sup> = 18.70</p> <p>α1 * = 10°</p> <p>h = 4.51</p> <p>s * = 16.83</p> <p>i <sup>1)</sup>* = 4°35'</p> <p>w =</p> <p><b>Lauf</b></p> <p>F <sup>1)</sup>* = 12.40</p> <p>Z <sup>1)</sup> = 12.66</p> <p><b>Züge</b></p> <p>b = 3.30</p> <p>N = 6</p> <p>u = 476.30</p> <p>Q = 123.37 mm<sup>2</sup></p>	
Maßstab 1.05:1			
Maße in << mm >> Maße und Toleranzen für Messläufe siehe Anhang CR 1.		<p>Bemerkungen: 1) Kontrolle aus Sicherheitsgründen 4) Verschlussabstand an Rand * Grundmaße</p>	

