

Anlage**1. BEGRIFFSBESTIMMUNGEN**

- 1.1. Drücke
„Drücke“ sind die in bar ausgedrückten Innendrucke (Überdrucke).
- 1.2. Prüfüberdruck
„Prüfüberdruck“ ist der Druck, dem der leere Aerosolbehälter während der Dauer von 25 s ausgesetzt werden kann, ohne dass Undichtigkeiten auftreten oder dass Metall- und Kunststoffbehälter bleibende sichtbare Verformungen aufweisen, mit Ausnahme der unter Z 6.1.1.2 zugelassenen Verformungen.
- 1.3. Berstdruck
„Berstdruck“ ist der Mindestüberdruck, bei dem ein Aerosolbehälter birst oder aufreißt.
- 1.4. Gesamtfassungsraum
Als „Gesamtfassungsraum“ gilt das Randvoll-Volumen des offenen Aerosolbehälters, ausgedrückt in Milliliter.
- 1.5. Nettofassungsraum
Als „Nettofassungsraum“ gilt das Volumen des geschlossenen und ausgerüsteten Aerosolbehälters, ausgedrückt in Milliliter.
- 1.6. Volumen der flüssigen Phase
„Volumen der flüssigen Phase“ ist das Volumen des Aerosolbehälters, das in der geschlossenen und ausgerüsteten Aerosolpackung von den nichtgasförmigen Phasen eingenommen wird.
- 1.7. Prüfbedingungen
„Prüfbedingungen“ sind die bei 20 °C (± 5 °C) hydraulisch bewirkten Prüf- und Berstdrucke.
- 1.7a. Stoff
Für „Stoff“ gilt die Begriffsbestimmung in Artikel 2 Nummer 7 der Verordnung (EG) Nr. 1272/2008.
- 1.7b. Gemisch
Für „Gemisch“ gilt die Begriffsbestimmung in Artikel 2 Nummer 8 der Verordnung (EG) Nr. 1272/2008.
- 1.8. Entzündbare Bestandteile
Der Inhalt von Aerosolpackungen gilt als entzündbar, sobald er einen der folgenden als entzündbar eingestuften Bestandteile enthält:
- Eine entzündbare Flüssigkeit ist eine Flüssigkeit mit einem Flammpunkt von nicht mehr als 93 °C.
 - Ein entzündbarer Feststoff ist ein fester Stoff oder ein festes Gemisch, der/das leicht brennbar ist oder infolge von Reibung einen Brand verursachen oder verstärken kann. Leicht brennbare Feststoffe liegen als pulverförmige, körnige oder pastöse Stoffe oder Gemische vor, die gefährlich sind, wenn sie sich bei kurzem Kontakt mit einer Zündquelle wie einem brennenden Streichholz leicht entzünden können und die Flammen sich rasch ausbreiten.
 - Entzündbare Gase sind Gase oder Gasgemische, die in Luft bei 20 °C und einem Standarddruck von 1,013 bar einen Explosionsbereich haben.
Selbstentzündbare (pyrophore), selbsterhitzungsfähige oder mit Wasser reagierende Stoffe und Gemische, die keinesfalls Bestandteil des Inhalts von Aerosolpackungen sein dürfen, fallen nicht unter diese Definition.
- 1.9. Entzündbare Aerosole
Im Sinne dieser Verordnung gilt ein Aerosol je nach seiner chemischen Verbrennungswärme und seinem Anteil entzündbarer Bestandteile in Massenprozent nach folgenden Kriterien als „nicht entzündbar“, „entzündbar“ oder „hochentzündbar“:
- Ein Aerosol wird als „hochentzündbar“ eingestuft, wenn es 85% oder mehr entzündbare Bestandteile enthält und seine chemische Verbrennungswärme 30 kJ/g oder mehr beträgt.
 - Ein Aerosol wird als „nicht entzündbar“ eingestuft, wenn es 1% oder weniger entzündbare Bestandteile enthält und seine chemische Verbrennungswärme weniger als 20 kJ/g beträgt.
 - Alle übrigen Aerosole durchlaufen folgende Verfahren zur Einstufung nach ihrer Entzündbarkeit oder werden als „hochentzündbar“ eingestuft. Der Flammstrahltest, der Fasstest und der Schaumtest müssen den Bestimmungen von Z 6.3 entsprechen.
- 1.9.1. Entzündbare Sprühaerosole
Bei Sprühaerosolen erfolgt die Einstufung anhand der chemischen Verbrennungswärme und

der Ergebnisse des Flammstrahltests nach folgenden Kriterien:

- a) Die chemische Verbrennungswärme ist geringer als 20 kJ/g:
 - aa) Das Aerosol wird als „entzündbar“ eingestuft, wenn die Entzündung bei einem Abstand von 15 cm oder mehr, aber weniger als 75 cm eintritt.
 - bb) Das Aerosol wird als „hochentzündbar“ eingestuft, wenn die Entzündung bei einem Abstand von 75 cm oder mehr eintritt.
 - cc) Tritt beim Flammstrahltest keine Entzündung ein, ist der Fasstest durchzuführen; dabei wird das Aerosol als „entzündbar“ eingestuft, wenn das Zeitäquivalent 300 s/m³ oder weniger beträgt oder die Deflagrationsdichte 300 g/m³ oder weniger beträgt; andernfalls wird das Aerosol als „nicht entzündbar“ eingestuft.
- b) Beträgt die chemische Verbrennungswärme 20 kJ/g oder mehr, wird das Aerosol als „hochentzündbar“ eingestuft, falls die Entzündung bei einem Abstand von 75 cm oder mehr eintritt; andernfalls wird das Aerosol als „entzündbar“ eingestuft.

1.9.2. Entzündbare Schaumaerosole

Bei Schaumaerosolen erfolgt die Einstufung anhand der Ergebnisse des Schaumtests.

- a) Das Aerosolprodukt ist als „hochentzündbar“ einzustufen, wenn:
 - aa) entweder die Flammenhöhe 20 cm oder mehr und die Flammendauer 2 s oder mehr beträgt, oder
 - bb) die Flammenhöhe 4 cm oder mehr und die Flammendauer 7 s oder mehr beträgt.
- b) Ein Aerosolprodukt, das den Kriterien unter lit. a nicht entspricht, wird als „entzündbar“ eingestuft, wenn die Flammenhöhe 4 cm oder mehr und die Flammendauer 2 s oder mehr beträgt.

1.10. Chemische Verbrennungswärme

Die chemische Verbrennungswärme ΔH_c wird auf folgende Weise ermittelt:

- a) entweder mit Hilfe anerkannter technischer Vorschriften, wie sie beispielsweise in Normen wie ASTM D 240, ISO 13943 86.1 bis 86.3 und NFPA 30B beschrieben sind oder der wissenschaftlich fundierten Literatur zu entnehmen sind, oder
- b) durch Anwendung des folgenden Berechnungsverfahrens:

Die chemische Verbrennungswärme (ΔH_c), die in Kilojoule pro Gramm (kJ/g) ausgedrückt wird, lässt sich als Produkt aus der theoretischen Verbrennungswärme (ΔH_{comb}) und der Verbrennungseffizienz berechnen, die gewöhnlich unter 1,0 liegt (eine typische Verbrennungswärme ist 0,95 oder 95%).

Bei einem zusammengesetzten Aerosolgemisch entspricht die chemische Verbrennungswärme der Summe der gewichteten Verbrennungswärmen ihrer Einzelbestandteile:

$$\Delta H_c = \sum_i^n [w_i \% \times \Delta H_{c(i)}]$$

wobei gilt:

ΔH_c = chemische Verbrennungswärme (kJ/g) des Produkts,

$w_i\%$ = Massenanteil von Bestandteil i des Produkts,

$\Delta H_{c(i)}$ = spezifische Verbrennungswärme (kJ/g) von Bestandteil i des Produkts.

Die für das Inverkehrbringen der Aerosolpackung verantwortliche Person muss in einem Dokument, das an der gemäß § 7 Abs. 1 Z 1 auf dem Etikett angegebenen Anschrift ohne Weiteres erhältlich ist, in deutscher Sprache beschreiben, mit welchem Verfahren die chemische Verbrennungswärme ermittelt worden ist, wenn die chemische Verbrennungswärme als Größe in die Beurteilung der Entzündbarkeit von Aerosolen gemäß dieser Verordnung eingeflossen ist.

2. ALLGEMEINE BESTIMMUNGEN

Unbeschadet der spezifischen Vorschriften dieser Anlage über die Anforderungen bezüglich der Gefahren aufgrund von Entzündbarkeit und Druck ist die für das Inverkehrbringen der Aerosolpackungen verantwortliche Person verpflichtet, zu analysieren, welche Gefahren von ihren Aerosolpackungen ausgehen. Gegebenenfalls soll diese Analyse auch Risiken berücksichtigen, die unter normalen oder vernünftigerweise vorhersehbaren Verwendungsbedingungen mit dem Einatmen des von der Aerosolpackung erzeugten Sprühnebels verbunden sind, wobei die Größenverteilung der Tröpfchen zusammen mit den physikalischen und chemischen Eigenschaften des Inhalts zu berücksichtigen sind. Daraufhin muss sie ihre Analyse bei Entwurf, Produktion und Prüfung der Aerosolpackung

- berücksichtigen und gegebenenfalls besondere Hinweise für ihre Verwendung formulieren.
- 2.1. Bau und Ausrüstung
 - 2.1.1. Die geschlossene und ausgerüstete Aerosolpackung muss so beschaffen sein, dass sie unter normalen Verwendungs- und Lagerungsbedingungen den Bestimmungen dieser Anlage entspricht.
 - 2.1.2. Das Ventil muss so beschaffen sein, dass es unter normalen Transport- und Lagerungsbedingungen einen praktisch dichten Verschluss der Aerosolpackung gewährleistet und beispielsweise mittels einer Schutzkappe gegen jegliche unbeabsichtigte Betätigung sowie gegen jegliche Beschädigung geschützt ist.
 - 2.1.3. Die mechanische Widerstandsfähigkeit der Aerosolpackung darf durch die Wirkung der Füllung auch bei langandauernder Lagerung nicht beeinträchtigt werden können.
 - 2.2. Kennzeichnung

Unbeschadet der Bestimmungen der Verordnung (EG) Nr. 1272/2008 muss jede Aerosolpackung gut sichtbar, gut leserlich und unauslöschlich folgende Kennzeichnung tragen:

 - a) das Signalwort „Achtung“ sowie die anderen in der Verordnung (EG) Nr. 1272/2008 Anhang I Tabelle 2.3.1 vorgesehenen Kennzeichnungselemente für Aerosole der Kategorie 3, wenn das Aerosol gemäß den Kriterien von Z 1.9 als „nicht entzündbar“ eingestuft ist;
 - b) das Signalwort „Achtung“ sowie die anderen in der Verordnung (EG) Nr. 1272/2008 Anhang I Tabelle 2.3.1 vorgesehenen Kennzeichnungselemente für Aerosole der Kategorie 2, wenn das Aerosol gemäß den Kriterien von Z 1.9 als „entzündbar“ eingestuft ist;
 - c) das Signalwort „Gefahr“ sowie die anderen in der Verordnung (EG) Nr. 1272/2008 Anhang I Tabelle 2.3.1 vorgesehenen Kennzeichnungselemente für Aerosole der Kategorie 1, wenn das Aerosol gemäß den Kriterien von Z 1.9 als „extrem entzündbar“ eingestuft ist;
 - d) den in der Verordnung (EG) Nr. 1272/2008 Anhang IV Teil 1 Tabelle 6.1 enthaltenen Sicherheitshinweis P102, wenn es sich bei der Aerosolpackung um ein Verbraucherprodukt handelt;
 - e) sonstige zusätzliche Sicherheitshinweise, mit denen Verbraucher auf die spezifischen Gefahren des Produktes hingewiesen werden; ist eine Aerosolpackung mit einer separaten Gebrauchsanweisung versehen, müssen auch in diese Sicherheitshinweise aufgenommen werden.
 - 2.3. Volumen der flüssigen Phase

Bei 50 °C darf das Volumen der flüssigen Phase nicht mehr als 90% des Netto Fassungsraums einnehmen.

3. SONDERBESTIMMUNGEN FÜR AEROSOLPACKUNGEN MIT METALLBEHÄLTERN

- 3.1. Fassungsvermögen

Der Gesamtfassungsraum dieser Behälter darf 1000 ml nicht überschreiten.
- 3.1.1. Prüfüberdruck des Behälters
 - a) Bei Behältern, die bei einem Druck von weniger als 6,7 bar bei 50 °C gefüllt werden sollen, muss der Prüfüberdruck mindestens 10 bar betragen.
 - b) Bei Behältern, die bei einem Druck von 6,7 bar oder mehr bei 50 °C gefüllt werden sollen, muss der Prüfüberdruck um 50% höher sein als der Innendruck bei 50 °C.
- 3.1.2. Bei 50 °C darf der Druck der Aerosolverpackung — je nach dem Inhalt an Gasen in der Aerosolverpackung — die in der nachstehenden Tabelle festgelegten Werte nicht übersteigen:

Inhalt an Gasen	Druck bei 50 °C
Verflüssigtes Gas oder Gasgemische, die in Luft bei 20 °C und einem Standarddruck von 1,013 bar einen Explosionsbereich haben	12 bar
Verflüssigtes Gas oder Gasgemische, die in Luft bei 20 °C und einem Standarddruck von 1,013 bar keinen Explosionsbereich haben	13,2 bar
Verdichtete Gase oder unter Druck gelöste Gase, die in Luft bei 20 °C und einem Standarddruck von 1,013 bar keinen Explosionsbereich haben.	15 bar

4. SONDERBESTIMMUNGEN FÜR AEROSOLPACKUNGEN MIT GLASBEHÄLTERN

- 4.1. Behälter mit dauerhaftem Schutzüberzug

In Behältern dieser Art können verdichtete, verflüssigte oder gelöste Gase abgefüllt werden.

4.1.1. Fassungsvermögen

Der Gesamtfassungsraum dieser Behälter darf 220 ml nicht überschreiten.

4.1.2. Schutzüberzug

Der Schutzüberzug muss aus Kunststoff oder einem anderen geeigneten Werkstoff bestehen und soll die Gefahr des Abschleuderns von Glassplittern bei unbeabsichtigtem Bruch des Behälters ausschließen. Er muss so ausgeführt sein, dass keine Glassplitter abgeschleudert werden, wenn die auf 20 °C erwärmte, geschlossene und ausgerüstete Aerosolpackung aus 1,8 m Höhe auf eine Betonfläche fällt.

4.1.3. Prüfüberdruck des Behälters

- a) Die zur Füllung mit verdichtetem oder gelöstem Gas vorgesehenen Behälter müssen einem Prüfüberdruck von mindestens 12 bar standhalten.
- b) Die zur Füllung mit verflüssigtem Gas vorgesehenen Behälter müssen einem Prüfüberdruck von mindestens 10 bar standhalten.

4.1.4. Abfüllung

- a) Aerosolpackungen, die mit verdichteten Gasen gefüllt sind, dürfen bei 50 °C keinem Druck von mehr als 9 bar ausgesetzt werden.
- b) Aerosolpackungen, die mit gelösten Gasen gefüllt sind, dürfen bei 50 °C keinem Druck von mehr als 8 bar ausgesetzt werden.
- c) Aerosolpackungen, die mit verflüssigten Gasen oder mit Gemischen von verflüssigten Gasen gefüllt sind, dürfen bei 20 °C keinen höheren als den in nachstehender Tabelle angegebenen Drücken ausgesetzt werden:

Gesamtfassungsraum	Anteil des verflüssigten Gases, bezogen auf das Gesamtgemisch, in Gewichtsprozent		
	20%	50%	80%
50 ml bis 80 ml	3,5 bar	2,8 bar	2,5 bar
mehr als 80 ml bis 160 ml	3,2 bar	2,5 bar	2,2 bar
mehr als 160 ml bis 220 ml	2,8 bar	2,1 bar	1,8 bar

Die Tabelle gibt die zulässigen Grenzwerte der Drücke bei 20 °C in Abhängigkeit vom Prozentsatz des Gases an.

Für die nicht in der Tabelle aufgeführten Prozentsätze des Gases sind die Grenzwerte des Drucks durch Extrapolierung zu berechnen.

4.2. Behälter aus ungeschütztem Glas

Aerosolpackungen mit Behältern aus ungeschütztem Glas dürfen nur unter Verwendung von verflüssigtem oder gelöstem Gas gefüllt werden.

4.2.1. Fassungsvermögen

Der Gesamtfassungsraum dieser Behälter darf 150 ml nicht überschreiten.

4.2.2. Prüfüberdruck des Behälters

Der Prüfüberdruck muss mindestens 12 bar betragen.

4.2.3. Abfüllung

- a) Aerosolpackungen, die unter Verwendung von gelöstem Gas gefüllt sind, dürfen bei 50 °C keinem Druck von mehr als 8 bar ausgesetzt werden.
- b) Aerosolpackungen, die unter Verwendung verflüssigter Gase gefüllt sind, dürfen bei 20 °C keinen höheren als den in nachstehender Tabelle angegebenen Drücken ausgesetzt werden:

Gesamtfassungsraum	Anteil des verflüssigten Gases, bezogen auf das Gesamtgemisch, in Gewichtsprozent		
	20%	50%	80%
50 ml bis 70 ml	1,5 bar	1,5 bar	1,25 bar
mehr als 70 ml bis 150 ml	1,5 bar	1,5 bar	1 bar

Die Tabelle gibt die zulässigen Grenzwerte der Drücke bei 20 °C in Abhängigkeit vom Prozentsatz des verflüssigten Gases an.

Für die nicht in der Tabelle aufgeführten Prozentsätze des Gases sind die Grenzwerte des Drucks durch Extrapolierung zu berechnen.

5. SONDERBESTIMMUNGEN FÜR AEROSOLPACKUNGEN MIT KUNSTSTOFFBEHÄLTERN

- 5.1. Aerosolpackungen mit Kunststoffbehältern, die beim Bruch Splitter bilden können, werden den Aerosolpackungen mit Behältern aus ungeschütztem Glas gleichgestellt.
- 5.2. Aerosolpackungen mit Kunststoffbehältern, die beim Bruch keine Splitter bilden können, werden den Aerosolpackungen mit Behältern aus geschütztem Glas gleichgestellt.

6. PRÜFUNGEN

- 6.1. Prüfanforderungen, die von der für das Inverkehrbringen verantwortlichen Person gewährleistet sein müssen.
 - 6.1.1. Wasserdruckprüfung an leeren Behältern
 - 6.1.1.1. Aerosolpackungen mit Behältern aus Metall, Glas oder Kunststoff müssen einer Flüssigkeitsdruckprobe entsprechend den Ziffern 3.1.1, 4.1.3 und 4.2.2 widerstehen können.
 - 6.1.1.2. Metallbehälter mit asymmetrischen Verformungen oder Verformungen größeren Umfangs oder ähnlichen Fehlern sind zurückzuweisen. Geringfügige, symmetrische Verformungen des Bodens oder des Profils der oberen Behälterwand sind zulässig, sofern die Anforderungen der Berstprüfung erfüllt sind.
 - 6.1.2. Berstprüfung der leeren Metallbehälter
Die für das Inverkehrbringen verantwortliche Person hat sich zu vergewissern, dass der Berstdruck des Behälters mindestens 20% über dem vorgesehenen Prüfüberdruck liegt.
 - 6.1.3. Fallprüfung der Behälter aus geschütztem Glas
Der Hersteller hat sich zu vergewissern, dass die Behälter die Prüfanforderungen nach Z 4.1.2 erfüllen.
 - 6.1.4. Abschließende Prüfung der befüllten Aerosolpackungen
 - 6.1.4.1. Aerosolpackungen sind einem der folgenden abschließenden Prüfverfahren zu unterziehen:
 - a) Prüfung in einem Heißwasserbad
Jede befüllte Aerosolpackung muss in ein heißes Wasserbad getaucht werden.
 - aa) Die Temperatur des Wasserbads und die Prüfdauer sind so zu wählen, dass der Innendruck den von ihrem Inhalt bei einer einheitlichen Temperatur von 50 °C ausgeübten Druck erreicht.
 - bb) Jede Aerosolpackung, die eine sichtbare, bleibende Verformung oder eine Undichtigkeit aufweist, ist auszuschneiden.
 - b) Abschließende Prüfverfahren mit Erhitzen
Andere Methoden zur Erhitzung des Inhalts von Aerosolpackungen können angewandt werden, sofern sie gewährleisten, dass Druck und Temperatur in jeder befüllten Aerosolpackung die Werte erreichen, die bei der Wasserbadprüfung vorgeschrieben sind, und Verformungen und Undichtigkeiten mit der gleichen Genauigkeit festgestellt werden wie bei der Wasserbadprüfung.
 - c) Abschließende Prüfverfahren ohne Erhitzen
Ein alternatives abschließendes Prüfverfahren ohne Erhitzen darf verwendet werden, sofern es den in Z 6.2.6.3.2.2 der Anlage A des Europäischen Übereinkommens über die internationale Beförderung gefährlicher Güter auf der Straße (ADR), BGBl. Nr. 522/1973, samt Anlagen in der jeweils geltenden und im Bundesgesetzblatt kundgemachten Fassung, festgelegten Bestimmungen für Alternativverfahren zur Wasserbadprüfung von Aerosolpackungen (Druckgaspackungen) entspricht.
 - 6.1.4.2. Bei Aerosolpackungen, deren Inhalt sich nach der Befüllung und vor der ersten Verwendung physikalisch oder chemisch umwandelt und so seine Druckeigenschaften verändert, sollten die abschließenden Prüfverfahren ohne Erhitzen gemäß Z 6.1.4.1 lit. c verwendet werden.
 - 6.1.4.3. Im Fall von Prüfverfahren gemäß Z 6.1.4.1 lit. b und c gilt Folgendes:
 - a) Das Prüfverfahren muss vom Bundesminister für Wissenschaft, Forschung und Wirtschaft genehmigt werden.
 - b) Die für das Inverkehrbringen der Aerosolpackung verantwortliche Person muss diese Genehmigung beim Bundesminister für Wissenschaft, Forschung und Wirtschaft beantragen. Diesem Antrag ist ein technisches Dossier zur Beschreibung des Verfahrens beizulegen.
 - c) Die für das Inverkehrbringen der Aerosolpackungen verantwortliche Person muss zu Kontrollzwecken die Genehmigung der zuständigen Behörde, das technische

Dossier mit der Verfahrensbeschreibung und gegebenenfalls die Kontrollberichte an der gemäß § 7 Abs. 1 Z 1 auf dem Etikett angegebenen Anschrift zur Einsicht bereit halten.

- d) Das technische Dossier muss in deutscher Sprache erstellt werden oder es muss eine beglaubigte Abschrift in deutscher Sprache verfügbar sein.

6.2. Beispiele für Kontrollprüfungen

6.2.1. Prüfung der leeren Aerosolbehälter

Fünf Behälter, die einem einheitlichen Los von 2500 leeren Aerosolbehältern – d.h. aus dem gleichen Werkstoff und nach dem gleichen Herstellungsverfahren in kontinuierlicher Serie hergestellt – oder einem einer Stundenproduktion entsprechenden Los willkürlich entnommen sind, werden während der Dauer von 25 s dem Prüfüberdruck ausgesetzt.

Wenn ein einziger Behälter den Prüfbedingungen nicht genügt, werden demselben Los willkürlich zehn weitere Behälter entnommen und der gleichen Prüfung unterzogen.

Genügt einer dieser Behälter nicht den Prüfbedingungen, so ist das gesamte Los unbrauchbar.

6.2.2. Prüfung der geschlossenen und ausgerüsteten Aerosolpackungen

Die Dichtheitsversuche werden im Wasserbad an einer signifikanten Zahl von geschlossenen und ausgerüsteten Aerosolpackungen durchgeführt. Die Temperatur des Wassers und die Verweilzeit der Aerosolpackungen im Wasserbad sind so einzurichten, dass der Inhalt auf die einheitliche Temperatur von 50 °C gebracht wird, und zwar für die Zeit, die erforderlich ist, um sich zu vergewissern, dass weder Undichtigkeiten noch Risse entstehen.

Jedes Los von Aerosolpackungen, das diesen Prüfbedingungen nicht genügt, ist als unbrauchbar zu betrachten.

6.3. Prüfungen der Entzündbarkeit von Aerosolen

6.3.1. Flammstrahltest bei Sprühaerosolen

6.3.1.1. Einleitung

6.3.1.1.1. Diese Prüfnorm beschreibt das Verfahren zur Bestimmung des Entzündungsabstands eines Aerosolsprays zwecks Bewertung des damit verbundenen Entzündungsrisikos. Ein Aerosol wird in Abständen von 15 cm auf eine Zündquelle gesprüht, um festzustellen, ob es zur Entzündung und einem selbständigen Brennen des Sprühnebels kommt. Unter Entzündung und selbständigem Brennen ist eine für die Dauer von wenigstens 5 s stabile Flamme zu verstehen. Unter der Zündquelle ist ein Gasbrenner mit einer blauen Flamme von 4 bis 5 cm Höhe zu verstehen.

6.3.1.1.2. Dieser Versuch ist bei Aerosolprodukten mit einer Sprühweite von 15 cm oder mehr anzuwenden. Aerosolprodukte mit einer Sprühweite unter 15 cm wie etwa solche, die Schaum, Gel oder Paste abgeben oder die mit einem Dosierventil ausgestattet sind, sind von diesem Versuch ausgeschlossen. Aerosolprodukte, die Schaum, Gel oder Paste abgeben, werden der Entzündbarkeitsprüfung für Schaumaerosole (Schaumtest) unterzogen.

6.3.1.2. Geräte und Aufbau

6.3.1.2.1. Folgende Geräte sind erforderlich:

Wasserbad mit konstant 20 °C	Messfeinheit ±1 °C
kalibrierte Laborwaagen	Messfeinheit ±0,1 g
Zeitmesser (Stoppuhr)	Messfeinheit ±0,2 s
Strichmaßstab, Halterung und Klemme	Einteilung in cm
Gasbrenner mit Halterung und Klemme	
Thermometer	Messfeinheit ±1 °C
Hygrometer	Messfeinheit ±5%
Manometer	Messfeinheit ±0,1 bar

6.3.1.3. Verfahren

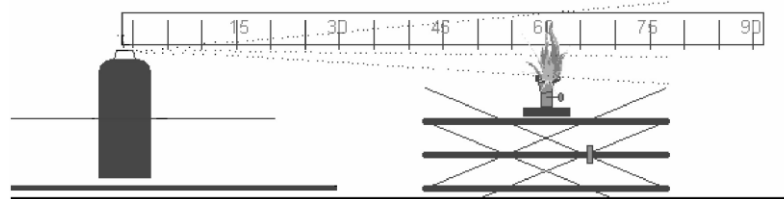
6.3.1.3.1. Allgemeine Anforderungen

6.3.1.3.1.1. Vor Durchführung der Versuche wird jede Aerosolpackung konditioniert und das Ventil ca. 1 s lang betätigt. Der Zweck dieses Vorgangs besteht darin, inhomogenes Material aus dem Steigrohr zu entfernen.

6.3.1.3.1.2. Die Gebrauchsanweisung ist genauestens zu befolgen, einschließlich der Anweisung, ob die Aerosolpackung bei der Verwendung mit dem Sprühkopf nach oben oder nach unten zu halten ist. Ist Schütteln erforderlich, so ist unmittelbar vor dem Versuch zu schütteln.

6.3.1.3.1.3. Der Versuch erfolgt in einer zugfreien belüftbaren Umgebung mit einer geregelten Temperatur von 20 °C ±5 °C und einer relativen Luftfeuchtigkeit zwischen 30 und 80%.

- 6.3.1.3.1.4. Jede Aerosolpackung wird folgendermaßen getestet:
- bei einer Füllmenge von 100% vollständiges Verfahren mit Gasbrenner im Abstand zwischen 15 und 90 cm zur Sprühkopföffnung der Aerosolpackung;
 - bei einer Nennfüllmenge zwischen 10 und 12 Massenprozent nur ein Versuch, entweder im Abstand von 15 cm zur Sprühkopföffnung, wenn das Spray aus einer vollen Packung sich gar nicht entzündet hat, oder im Entzündungsabstand des Sprays aus einer vollen Packung +15 cm.
- 6.3.1.3.1.5. Während des Versuchs ist die Sprühdose so zu halten wie in der Gebrauchsanweisung angegeben. Die Zündquelle wird entsprechend positioniert.
- 6.3.1.3.1.6. Das folgende Verfahren erfordert in einem Abstandsbereich zwischen 15 und 90 cm einen Test des Sprühnebels in Abstandsintervallen von 15 cm zwischen der Gasflamme und der Sprühkopföffnung der Aerosolpackung. Falls zum Produkt keine Informationen betreffend Entzündbarkeit vorliegen ist am besten mit einem Abstand von 60 cm zwischen Gasflamme und Sprühkopföffnung der Aerosolpackung zu beginnen. Entzündet sich der Sprühnebel bei 60 cm Abstand, wird der Abstand um 15 cm vergrößert. Entzündet sich der Sprühnebel bei 60 cm Abstand nicht, wird der Abstand um 15 cm verringert. So soll festgestellt werden, bei welchem Höchstabstand zwischen der Sprühkopföffnung der Aerosolpackung und der Gasflamme es zu einem selbständigen Brennen des Sprühnebels kommt, oder es soll festgestellt werden, dass es bei einem Abstand von 15 cm zwischen der Sprühkopföffnung der Aerosolpackung und der Gasflamme nicht zur Entzündung kommt.
- 6.3.1.3.2. Versuchsablauf
- Mindestens drei volle Aerosolpackungen für jedes Produkt in einem Wasserbad auf $20\text{ °C} \pm 1\text{ °C}$ konditionieren und dabei für mindestens 30 Minuten zu mindestens 95% in das Wasser eintauchen (wird die Aerosolpackung ganz eingetaucht, sind 30 Minuten Konditionierung ausreichend).
 - Die „Allgemeinen Anforderungen“ einhalten. Temperatur und relative Luftfeuchtigkeit der Umgebung aufzeichnen.
 - Eine Aerosolpackung wiegen und ihr Gewicht aufzeichnen.
 - Innendruck und anfängliche Sprührate bei $20\text{ °C} \pm 1\text{ °C}$ (zur Aussonderung fehlerhafter oder teilweise gefüllter Aerosolpackungen) bestimmen.
 - Den Gasbrenner mittels einer Halterung oder Klemme auf einer glatten horizontalen Fläche befestigen.
 - Den Gasbrenner entzünden und auf eine blaue, etwa 4 bis 5 cm hohe Flamme einstellen.
 - Die Austrittsöffnung des Sprühkopfes auf den erforderlichen Abstand zur Flamme bringen. Die Aerosolpackung in der Position testen, in der sie vorschriftsmäßig (d. h. mit dem Sprühkopf nach oben oder nach unten) zu verwenden ist.
 - Die Gasflamme mit der Sprühkopföffnung anvisieren, dabei ist zu gewährleisten, dass die Öffnung ordnungsgemäß auf die Flamme ausgerichtet ist (Abbildung 6.3.1.1). Durch die obere Hälfte der Flamme sprühen.
Abbildung 6.3.1.1



- Die allgemeinen Anforderungen in Bezug auf das Schütteln der Packung sind zu beachten.
- Das Ventil der Aerosolpackung betätigen und den Inhalt für eine Dauer von 5 s abgeben, sofern es nicht vorher zur Entzündung kommt. Bei Entzündung das Ventil weiter betätigen, so dass die Flamme eine Brenndauer von 5 s ab Entzündung erreicht.
- Die Entzündungsergebnisse für den Abstand zwischen Gasbrenner und Aerosolpackung in die dafür vorgesehene Tabelle eintragen.
- Bleibt gemäß lit. j die Zündung aus, die Aerosolpackung anders ausrichten und erneut prüfen, ob eine Zündung erzielt wird (zB bei aufrecht zu verwendenden

- m) Produkten mit nach unten gerichtetem Sprühkopf).
- n) Die Schritte g bis l zweimal mit derselben Packung in demselben Abstand zwischen Gasbrenner und Sprühkopfföffnung der Aerosolpackung wiederholen (also insgesamt dreimal durchführen).
- o) Das Prüfverfahren bei zwei weiteren Aerosolpackungen desselben Produkts in demselben Abstand zwischen Gasbrenner und Sprühkopfföffnung der Aerosolpackung wiederholen.
- p) Die Schritte g bis n des Prüfverfahrens je nach Ergebnis der einzelnen Tests in einem Abstand zwischen 15 und 90 cm zwischen Gasbrenner und Sprühkopfföffnung der Aerosolpackung wiederholen (vgl. Z 6.3.1.3.1.4 und 6.3.1.3.1.5).
- q) Kommt es bei einem Abstand von 15 cm nicht zur Entzündung, ist das Verfahren für anfänglich vollständig gefüllte Packungen abgeschlossen. Das Verfahren ist auch abgeschlossen, wenn es bei einem Abstand von 90 cm zur Entzündung und zu selbständigem Brennen kommt. Kommt es bei einem Abstand von 15 cm nicht zur Entzündung, dies vermerken. Den weitesten Abstand zwischen der Sprühkopfföffnung der Aerosolpackung und der Gasflamme, bei dem es in allen anderen Fällen zur Entzündung und einem selbständigem Weiterbrennen kommt, unter „Entzündungsabstand“ eintragen.
- r) Auch mit drei Aerosolpackungen mit einer Nennfüllmenge zwischen 10 und 12 Massenprozent einen Versuch durchführen. Diese Sprühdosen werden so getestet, dass der Abstand zwischen der Sprühkopfföffnung der Aerosolpackung und der Gasflamme dem Entzündungsabstand des Sprühnebels aus einer vollen Packung +15 cm entspricht.
- s) Eine Aerosolpackung in Sprühstößen von höchstens 30 s Dauer bis zu einer Nennfüllmenge zwischen 10 und 12 Massenprozent entleeren. Einen Zeitabstand von mindestens 300 s Dauer zwischen den Sprühstößen einhalten. Während dieser Pausen die Packungen zur Konditionierung in das Wasserbad eintauchen.
- t) Die Schritte g bis n für Aerosolpackungen mit einer Nennfüllmenge zwischen 10 und 12 Massenprozent wiederholen, dabei Schritte l und m auslassen. Dieser Versuch ist nur in einer Position der Aerosolpackung durchzuführen (d. h. mit dem Sprühkopf nach oben oder unten, je nachdem, in welcher Stellung bei der gefüllten Packung eine Entzündung eingetreten ist).
- 6.3.1.3.2.1. Alle Ergebnisse in Tabelle 6.3.1.1 eintragen (wie weiter unten gezeigt).
- 6.3.1.3.2.2. Alle Versuche sind unter einer Absaughaube in einem leicht belüftbaren Raum durchzuführen. Die Absaughaube und der Raum können nach jedem Test für mindestens drei Minuten belüftet werden. Es sind alle erforderlichen Sicherheitsvorkehrungen zu treffen, um einem Einatmen der Verbrennungsrückstände vorzubeugen.
- 6.3.1.3.2.3. Die Packungen mit einer Nennfüllmenge zwischen 10 und 12 Massenprozent werden nur einmal getestet. In die Ergebnistabelle braucht nur ein Ergebnis je angegebene Packung eingetragen zu werden.
- 6.3.1.3.2.3. Fällt der Versuch mit der Aerosolpackung in der Position ihrer vorschriftsmäßigen Verwendung negativ aus, ist er mit der Packung in jener Position zu wiederholen, die am wahrscheinlichsten zu einem positiven Ergebnis führt.
- 6.3.1.4. Verfahren zur Bewertung der Ergebnisse
- 6.3.1.4.1. Alle Ergebnisse sind aufzuzeichnen. Die nachstehende Tabelle 6.3.1.1 stellt das zu verwendende Muster für die „Ergebnistabelle“ dar.

Tabelle 6.3.1.1

Datum		Temperatur (°C)		
		Relative Luftfeuchtigkeit (%)		
Name des Erzeugnisses				
Nettovolumen		Packung 1	Packung 2	Packung 3
Anfängliche Füllmenge		%	%	%
Abstand der Packung	Versuch	...1.....2.....3	...1.....2.....3	...1.....2.....3
15 cm	Entzündung? Ja oder Nein			
30 cm	Entzündung? Ja oder Nein			

45 cm	Entzündung? Ja oder Nein			
60 cm	Entzündung? Ja oder Nein			
75 cm	Entzündung? Ja oder Nein			
90 cm	Entzündung? Ja oder Nein			
Anmerkungen – einschließlich Position der Packung				

6.3.2. Entzündbarkeitstest im geschlossenen Raum (Fasstest)

6.3.2.1. Einleitung

Diese Prüfnorm beschreibt das Verfahren zur Beurteilung der Entzündbarkeit aus Aerosolpackungen versprühter Produkte durch die Messung ihrer Entzündbarkeit in engen oder geschlossenen Räumen. Der Inhalt einer Aerosolpackung wird in einen zylinderförmigen Prüfbehälter gesprüht, der eine brennende Kerze enthält. Tritt eine feststellbare Entzündung ein, werden die Zeitdauer bis zur Entzündung und die versprühte Masse Aerosol gemessen.

6.3.2.2. Geräte und Aufbau

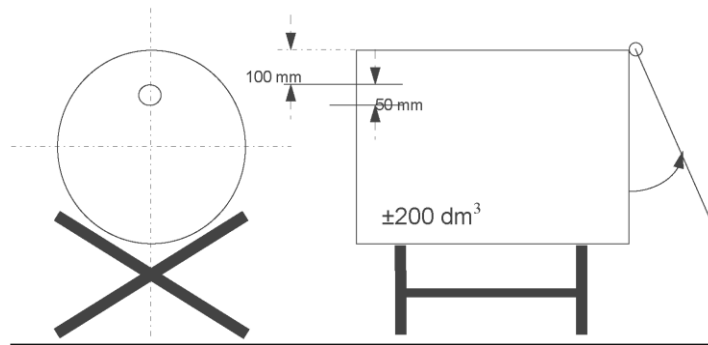
6.3.2.2.1. Folgende Geräte sind erforderlich:

Zeitmesser (Stoppuhr)	Messfeinheit $\pm 0,2$ s
Wasserebad mit konstanter Temperatur von 20 °C	Messfeinheit ± 1 °C
kalibrierte Laborwaagen	Messfeinheit $\pm 0,1$ g
Thermometer	Messfeinheit ± 1 °C
Hygrometer	Messfeinheit $\pm 5\%$
Manometer	Messfeinheit $\pm 0,1$ bar
Zylindrischer Prüfbehälter	wie unten beschrieben

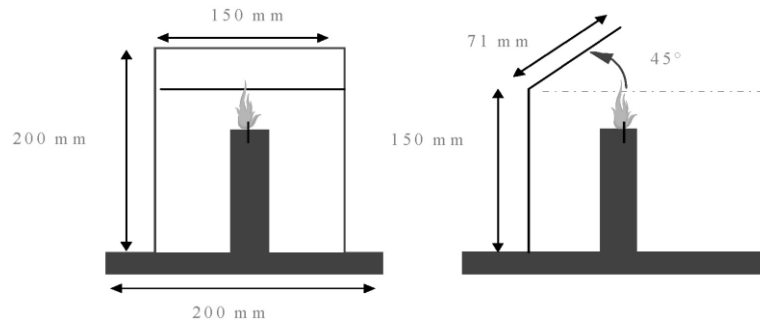
6.3.2.2.2. Vorbereitung des Prüfaufbaus

6.3.2.2.2.1. Ein zylindrischer Behälter mit einem Volumen von etwa 200 dm³, einem Durchmesser von etwa 600 mm, einer Länge von etwa 720 mm und einer Öffnung an einem Ende wird wie folgt vorbereitet:

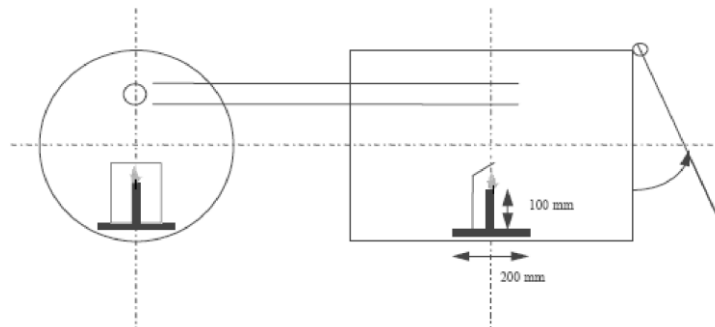
- Ein Verschluss, bestehend aus einem Klappdeckel, wird an der Öffnung des Behälters angebracht oder
- eine Plastikfolie mit einer Dicke von 0,01 bis 0,02 mm wird als Verschluss verwendet. Wird der Test mit Hilfe einer Plastikfolie durchgeführt, ist diese wie nachstehend beschrieben zu verwenden: Die Folie auf der Öffnung des Zylinders aufbringen und mit einem Gummiband befestigen. Dieses soll so stark sein, dass es sich um nicht mehr als 25 mm dehnt, wenn ein Gewicht von 0,45 kg am tiefsten Punkt des Bands, das den auf der Seite liegenden zylindrischen Behälter umgibt, angehängt wird. Einen 25 mm langen Einschnitt in die Folie machen, 50 mm vom Rand des Zylinders beginnend. Sicherstellen, dass die Folie straff gespannt ist.
- Am anderen Ende des Zylinders 100 mm vom Rand ein Loch von 50 mm Durchmesser machen, so dass sich diese Öffnung an dem liegenden, für den Test bereiten zylindrischen Behälter oben befindet (Abbildung 6.3.2.1).
Abbildung 6.3.2.1



- d) Auf einer 200 mm x 200 mm großen Halterung aus Metall eine Paraffinkerze von 20 bis 40 mm Durchmesser und 100 mm Höhe befestigen. Die Kerze ist zu ersetzen, sobald sie auf weniger als 80 mm abbrennt. Die Kerzenflamme ist durch einen Schirm von 150 mm Breite und 200 mm Höhe geschützt. Er weist zudem 150 mm über seinem unteren Ende eine um 45 Grad geneigte Fläche auf (Abbildung 6.3.2.2).
Abbildung 6.3.2.2



- e) Die Kerze auf der Metallhalterung ist in gleicher Entfernung von beiden Enden des Zylinders (Abbildung 6.3.2.3) aufzustellen.
Abbildung 6.3.2.3



- f) Der Zylinder wird auf den Boden oder auf eine Halterung gelegt; die Raumtemperatur liegt zwischen 15 °C und 25 °C. Das zu prüfende Produkt wird in den Zylinder von etwa 200 dm³ gesprüht, in dem sich eine Zündquelle befindet.
6.3.2.2.2. In der Regel tritt das Produkt in einem Winkel von 90 Grad im Verhältnis zur Hochachse der Aerosolpackung daraus aus. Das beschriebene Schema und Verfahren beziehen sich auf derartige Aerosolprodukte. Im Falle von Aerosolpackungen mit besonderer Funktionsweise (zB Aerosolpackungen mit vertikaler Sprührichtung) ist es erforderlich, entsprechend den Grundsätzen der Guten Laborpraxis, wie etwa der ISO/IEC 17025:1999 (General Requirements for the Competence of Testing and Calibration Laboratories: Allgemeine Anforderungen an die Kompetenz von Prüf- und Kalibrierlaboratorien), etwaige Veränderungen an der Anordnung und den Verfahren aufzuzeichnen.
6.3.2.3. Verfahren

- 6.3.2.3.1. Allgemeine Anforderungen
- 6.3.2.3.1.1. Vor Durchführung des Versuchs wird jede Aerosolpackung konditioniert und das Ventil ca. 1 s lang betätigt. Der Zweck dieses Vorgangs besteht darin, inhomogenes Material aus dem Steigrohr zu entfernen.
- 6.3.2.3.1.2. Die Gebrauchsanweisung ist genauestens zu befolgen, einschließlich der Anweisung, ob die Aerosolpackung bei der Verwendung mit dem Sprühkopf nach oben oder nach unten zu halten ist. Ist Schütteln erforderlich, so ist unmittelbar vor dem Versuch zu schütteln.
- 6.3.2.3.1.3. Der Versuch erfolgt in einer zugfreien belüftbaren Umgebung mit einer geregelten Temperatur von 20 °C ±5 °C und einer relativen Luftfeuchtigkeit zwischen 30 und 80%.
- 6.3.2.3.2. Versuchsablauf
- a) Mindestens drei volle Aerosolpackungen für jedes Produkt in einem Wasserbad auf 20 °C ±1 °C konditionieren und dabei für mindestens 30 Minuten zu mindestens 95% in das Wasser eintauchen (wird die Aerosolpackung ganz eingetaucht, sind 30 Minuten Konditionierung ausreichend).
 - b) Das tatsächliche Volumen des Zylinders in dm³ messen oder berechnen.
 - c) Die „Allgemeinen Anforderungen“ einhalten. Temperatur und relative Luftfeuchtigkeit der Umgebung aufzeichnen.
 - d) Innendruck und anfängliche Sprühdauer bei 20 °C ±1 °C (zur Aussonderung fehlerhafter oder teilweise gefüllter Aerosolpackungen) bestimmen.
 - e) Eine der Aerosolpackungen wiegen und ihr Gewicht aufzeichnen.
 - f) Die Kerze anzünden und den Verschluss anbringen (Deckel oder Plastikfolie).
 - g) Die Sprühkopfföffnung der Aerosolpackung 35 mm – oder näher, wenn es sich um ein Produkt mit breitem Sprühstrahl handelt – an die Mitte des Lochs im Zylinder heranzuführen. Den Zeitmesser (Stoppuhr) auslösen und nach der Gebrauchsanweisung des Produkts auf die Mitte des gegenüberliegenden Endes (Deckel oder Plastikfolie) sprühen. Die Aerosolpackung in der Position testen, in der sie vorschriftsmäßig (d. h. mit dem Sprühkopf nach oben oder nach unten) zu verwenden ist.
 - h) Den Sprühkopf bis zur Entzündung betätigen. Den Zeitmesser stoppen und die gemessene Zeit aufzeichnen. Die Aerosolpackung erneut wiegen und ihr Gewicht aufzeichnen.
 - i) Den Zylinder lüften und reinigen, damit alle Rückstände, die nachfolgende Versuche beeinflussen könnten, beseitigt werden. Falls erforderlich, den Zylinder abkühlen lassen.
 - j) Die Schritte d bis i des Prüfverfahrens für weitere zwei Aerosolpackungen desselben Produkts wiederholen (also insgesamt drei; jede Packung wird nur einmal geprüft).
- 6.3.2.4. Verfahren zur Bewertung der Ergebnisse
- 6.3.2.4.1. Ein Prüfbericht ist zu erstellen, der folgende Angaben enthält:
- a) geprüftes Produkt mit Produktkennzeichen;
 - b) Innendruck und Sprühdauer der Aerosolpackung;
 - c) Temperatur und relative Luftfeuchtigkeit des Prüfraums;
 - d) bei jedem Versuch die erforderliche Sprühdauer (in s), bis die Entzündung eintritt (auch ein Ausbleiben bitte vermerken);
 - e) die Masse des bei jedem Versuch versprühten Produkts (in g);
 - f) das tatsächliche Volumen des Zylinders (in dm³).
- 6.3.2.4.2. Der Zeitraum, der der Dauer bis zur Entzündung bei einem Fassungsvermögen von einem Kubikmeter entspricht (Zeitäquivalent t_{eq} [s/m³]), kann wie folgt berechnet werden:
- $$t_{eq} = \frac{1\,000 \text{ (dm}^3\text{/m}^3) \times \text{Sprühdauer (s)}}{\text{tatsächliches Volumen des Zylinders (dm}^3\text{)}}$$
- 6.3.2.4.3. Die Deflagrationsdichte (D_{def} [g/m³]), die während des Tests zur Entzündung erforderlich ist, lässt sich wie folgt berechnen:
- $$D_{def} = \frac{1\,000 \text{ (dm}^3\text{/m}^3) \times \text{abgeg. Masse des Produkts (g)}}{\text{tatsächliches Volumen des Zylinders (dm}^3\text{)}}$$
- 6.3.3. Entzündbarkeitstest für Aerosolschaum

- 6.3.3.1. Einleitung
- 6.3.3.1.1. Diese Prüfnorm beschreibt das Verfahren zur Ermittlung der Entzündbarkeit eines Aerosolsprays, das in Form von Schaum, Paste oder Gel abgegeben wird. Ein Aerosol, das Schaum, Gel oder Paste abgibt, wird auf ein Uhrglas gesprüht (etwa 5 g) und eine Zündquelle (Kerze, Fidibus, Streichholz oder Feuerzeug) wird an den unteren Rand des Uhrglases gebracht, um festzustellen, ob sich Schaum, Gel oder Paste entzünden und selbständig brennen. Unter Entzündung ist eine für die Dauer von wenigstens 2 s stabile und mindestens 4 cm hohe Flamme zu verstehen.
- 6.3.3.2. Geräte und Aufbau
- 6.3.3.2.1. Folgende Geräte sind erforderlich:
- | | |
|--|----------------------------|
| Strichmaßstab, Halterung und Klemme | Einteilung in cm |
| Feuerfestes Uhrglas (ca. 150 mm Durchmesser) | |
| Zeitmesser (Stoppuhr) | Messfeinheit $\pm 0,2$ s |
| Kerze, Fidibus, Streichholz oder Feuerzeug | |
| kalibrierte Laborwaagen | Messfeinheit $\pm 0,1$ g |
| Wasserbad mit konstant 20 °C | Messfeinheit ± 1 °C |
| Thermometer | Messfeinheit ± 1 °C |
| Hygrometer | Messfeinheit $\pm 5\%$ |
| Manometer | Messfeinheit $\pm 0,1$ bar |
- 6.3.3.2.2. Das Uhrglas wird auf einer feuerfesten Fläche in einem zugluftfreien Raum angebracht, der nach jedem Versuch gelüftet werden kann. Der Strichmaßstab wird direkt hinter dem Uhrglas aufgestellt und mit Hilfe einer Halterung und Klemme vertikal befestigt.
- 6.3.3.2.3. Der Maßstab wird so positioniert, dass der Nullpunkt auf der Höhe liegt, wo das Uhrglas auf die Fläche auftrifft.
- 6.3.3.3. Verfahren
- 6.3.3.3.1. Allgemeine Anforderungen
- 6.3.3.3.1.1. Vor Durchführung des Versuchs wird jede Aerosolpackung konditioniert und das Ventil ca. 1 s lang betätigt. Der Zweck dieses Vorgangs besteht darin, inhomogenes Material aus dem Steigrohr zu entfernen.
- 6.3.3.3.1.2. Die Gebrauchsanweisung ist genauestens zu befolgen, einschließlich der Anweisung, ob die Aerosolpackung bei der Verwendung mit dem Sprühkopf nach oben oder nach unten zu halten ist. Ist Schütteln erforderlich, so ist unmittelbar vor dem Versuch zu schütteln.
- 6.3.3.3.1.3. Der Versuch erfolgt in einer zugfreien belüftbaren Umgebung mit einer geregelten Temperatur von 20 °C ± 5 °C und einer relativen Luftfeuchtigkeit zwischen 30 und 80%.
- 6.3.3.3.2. Versuchsablauf
- Mindestens vier volle Aerosolpackungen für jedes Produkt in einem Wasserbad auf 20 °C ± 1 °C konditionieren und dabei für mindestens 30 Minuten zu mindestens 95% in das Wasser eintauchen (wird die Aerosolpackung ganz eingetaucht, sind 30 Minuten Konditionierung ausreichend).
 - Die „Allgemeinen Anforderungen“ einhalten. Temperatur und relative Luftfeuchtigkeit der Umgebung aufzeichnen.
 - Innendruck bei 20 °C ± 1 °C (zur Aussonderung fehlerhafter oder teilweise gefüllter Aerosolpackungen) bestimmen.
 - Die Ausbringungs- oder Sprührate des zu prüfenden Aerosolprodukts messen, so dass die abgegebene Masse des Testprodukts genauer bestimmt werden kann.
 - Eine der Aerosolpackungen wiegen und ihr Gewicht aufzeichnen.
 - Unter Beachtung der gemessenen Ausbringungs- oder Sprührate und nach der Gebrauchsanweisung des Herstellers etwa 5 g des Produkts auf die Mitte des sauberen Uhrglases bis zu einer Höhe von maximal 25 mm aufsprühen.
 - Innerhalb von 5 s nach Beendigung des Abgabevorgangs die Zündquelle an den unteren Rand der Probe führen und gleichzeitig den Zeitmesser (Stoppuhr) einschalten. Falls erforderlich, die Zündquelle nach rund 2 s vom Probenrand entfernen, um eindeutig feststellen zu können, ob eine Entzündung eingetreten ist. Ist keine Entzündung der Probe erkennbar, wird die Zündquelle wieder an den Rand des Probenglases herangeführt.
 - Kommt es zur Entzündung, Folgendes aufzeichnen:
 - die maximale Höhe der Flamme in cm über der Basis des Uhrglases,
 - die Flammendauer in s,
 - die Aerosolpackung trocknen und erneut wiegen; die Masse des aufgesprühten Produkts berechnen.
 - Den Testraum nach jedem Versuch sofort lüften.

- j) Kommt es nicht zur Entzündung und behält das Produkt während der gesamten Verwendungsdauer seine Schaum- oder Pasteneigenschaft bei, die Schritte e bis i wiederholen. Das Produkt 30 s, 1 min, 2 min oder 4 min ruhen lassen, bevor die Zündquelle herangeführt wird.
- k) Die Schritte e bis j des Prüfverfahrens noch zweimal mit derselben Packung wiederholen (also insgesamt dreimal durchführen).
- l) Die Schritte e bis k des Prüfverfahrens bei zwei weiteren Aerosolpackungen desselben Produkts (also insgesamt drei Packungen) wiederholen.

6.3.3.4. Verfahren zur Bewertung der Ergebnisse

6.3.3.4.1. Ein Prüfbericht ist zu erstellen, der folgende Angaben enthält:

- a) Eintreten oder Ausbleiben der Entzündung,
- b) maximale Höhe der Flamme in cm,
- c) Flammendauer in s,
- d) Gewicht des geprüften Produkts.