

---

**ONR 191397**

*Kartuschen für Alarmwaffen —  
Abmessungen und Gasdrücke*

*Cartridges for alarmweapons — Dimensions and gas pressure*

*Cartouches pour armes d'alarme — Dimensions et pressions de gaz*

**Ausgabedatum:**

**2013-01-01**

**ONR 191397:2013****Vorwort**

Diese ONR wurde vom Komitee 076 „Waffentechnik und Schießwesen“ erstellt. Sie berücksichtigt die neuen Beschlüsse der Ständigen Internationalen Kommission für die Prüfung von Handfeuerwaffen C.I.P. (Commission Internationale Permanente pour l'épreuve des armes à feu portatives).

Die vorliegende Ausgabe ersetzt die Ausgabe ONR 191397:2002, die technisch überarbeitet wurde. Die wesentlichen Änderungen beziehen sich auf die Erweiterung um neue Kaliber.

Seitens des Bundesministeriums für Wirtschaft, Familie und Jugend liegt dem Austrian Standards Institute die Zustimmung (Geschäftszahl: BMWFJ-91.081/0020-I/10/2011) zur Vervielfältigung der C.I.P.-Daten für die vorliegende ONR vor.

**1 Anwendungsbereich**

Diese ONR legt die Größtmaße für Patronen und die Kleinstmaße für Patronenlager sowie den maximal zulässigen Gasdruck beziehungsweise die maximal zulässige Energie der Patronen fest, welche bei der Produktion von Waffen und Munition einzuhalten sind. Die Einhaltung dieser Werte wird im Zuge der Patronenprüfung und der Beschussprüfung der Waffen kontrolliert.

**2 Normative Verweisungen**

Die folgenden zitierten Dokumente sind für die Anwendung dieses Dokuments erforderlich. Bei datierten Verweisungen gilt nur die in Bezug genommene Ausgabe. Bei undatierten Verweisungen gilt die letzte Ausgabe des in Bezug genommenen Dokuments (einschließlich aller Änderungen). Rechtsvorschriften sind immer in der jeweils geltenden Fassung anzuwenden.

ÖNORM EN ISO 286-2, *Geometrische Produktspezifikation (GPS) – ISO-Toleranzsystem für Längenmaße – Teil 2: Tabellen der Grundtoleranzgrade und Grenzabmaße für Bohrungen und Wellen (ISO 286-2:2010)*

**3 Bezeichnungen und deren Bedeutung****3.1 Patronen (maximale Werte)****3.1.1 Längen (Maße in mm)**

L3..... Länge von Hülsenboden bis Hülsenmund (Gesamtlänge der Hülse)

L6..... Länge von Hülsenboden bis Geschosspitze (Gesamtlänge der Patrone)

**3.1.2 Hülsenboden (Maße in mm)**

R ..... Dicke des Hülsenrandes (Randdicke)

R1 ..... Durchmesser des Hülsenbodens (Randdurchmesser)

**3.1.3 Pulverraum (Maße in mm)**

P1 ..... Durchmesser der Hülse am Ende des Randes

**3.1.4 Hülsenhals (Maße in mm)**

H2 ..... Durchmesser am Hülsenmund

**3.1.5 Gasdrücke**

- PT<sub>max</sub> .....mittlerer, höchstzulässiger Gasdruck (bar)
- PK = 1,15 P<sub>max</sub> = höchstzulässiger statischer Einzelwert (bar)
- PE = 1,30 P<sub>max</sub> = mittlerer Beschussgasdruck (bar)
- M = Lage der Messstelle (mm)

Für konformale und tangentielle Druckaufnehmer ist (M) gemäß den Angaben des Herstellers zu wählen.

Die Bezeichnung <<Blanc>> darf in einer der in den Mitgliedsländern der C.I.P. gebräuchlichen Sprache angegeben oder ersetzt werden durch den Buchstaben K.

P = Messlauf Type Pistole  
 R = Messlauf Type Revolver

**3.1.6 Energie**

- E<sub>max</sub> .....mittlere, höchstzulässige Energie (J = Joule)
- EK = 1,07 E<sub>max</sub> = höchstzulässiger statischer Einzelwert (J = Joule)
- EE = 1,10 E<sub>max</sub> = mittlere Beschussenergie (J = Joule)

**3.2 Patronenlager (minimale Werte)**

**3.2.1 Längen (Maße in mm)**

L3 .....Länge von Stoßboden bis Ende Patronenlagerhals H2

**3.2.2 Stoßboden (Maße in mm)**

R .....Tiefe der Randeinfräsung, einschließlich Verschlussabstand  
 R1 .....Durchmesser der Randeinfräsung

**3.2.3 Pulverraum (Maße in mm)**

P1 .....Durchmesser am Anfang des Patronenlagers

**3.2.4 Patronenlagerhals (Maße in mm)**

H2 .....Durchmesser am Endes des Patronenlagerhalses bei L3

**3.2.5 Übergang**

G1 .....Durchmesser des Übergangs

**3.3 Abkürzungen**

**3.3.1 Herkunftsländer**

AT	Österreich	IL	Israel
BE	Belgien	IT	Italien
CH	Schweiz	JP	Japan

**ONR 191397:2013**

CIP	CIP	MX	Mexiko
CZ	Tschechische Republik	PT	Portugal
DE	Deutschland	RU	Russische Föderation
FI	Finnland	SE	Schweden
FR	Frankreich	SK	Slowakei
GB	Vereinigtes Königreich	US	Vereinigte Staaten

**4 Abmessungen und Toleranzen der Messläufe für Kartuschen der Alarmwaffen****4.1 Allgemeines**

Die in den Maßblättern angegebenen Mindestabmessungen für Läufe sind einzuhalten.

Der in den Maßblättern angegebene Hinweis auf die Maße und Toleranzen für Messläufe (Anhang CR 5) bezieht sich auf die nachfolgende [Tabelle 1](#).

**4.2 Messläufe für die Gasdruckmessung****4.2.1 Innere Abmessungen**

Folgende Toleranzen gemäß ÖNORM EN ISO 286-2 sind zulässig:

**Tabelle 1 — Toleranzen für innere Abmessungen**

F = Z	L3	P1	H2	R	R1	G1	i	s	w
H8	H11	H8	H8	H9	H10	H11	± 20'	H11	H11

**4.2.2 Länge der Messläufe für Revolverkartuschen**

Länge des Laufes bei Bohrungs-Durchmesser F = Z:

für Kaliber 320 court Blanc LT = 50 mm (h13),

für Kaliber 380 Blanc/9 mm R Blanc LT = 50 mm (h13),

für Kaliber 45 K Blanc LT = 63 mm (h13).

**4.2.3 Länge der Messläufe für Pistolenkartuschen**

Gesamtlänge des Laufes:

für Kaliber 22 Long Blanc Lc = 60 mm (h13),

für Kaliber 315 Blanc Lc = 60 mm (h13),

für Kaliber 8 mm Blanc Lc = 60 mm (h13),

für Kaliber 35 Blanc Lc = 62 mm (h13),

für Kaliber 35 R Blanc Lc = 62 mm (h13),

für Kaliber 9 mm PA Blanc Lc = 62 mm (h13).

#### 4.2.4 Lage der Messstelle (M)

Für die Lage der Messstelle sind die Angaben in den Maßblättern zu beachten. Deren Toleranzen beträgt js14.

### 4.3 Messläufe für die Messung der Energie

#### 4.3.1 Innere Abmessungen

Folgende Toleranzen gemäß ÖNORM EN ISO 286-2 sind, wie in [Tabelle 2](#) angeführt, zulässig:

**Tabelle 2 — Toleranzen für innere Abmessungen**

F = Z	L3	P1	H2	R	R1	G1	i
F8	H11	H8	H8	H9	H10	H11	± 20'

#### 4.3.2 Länge der Messläufe

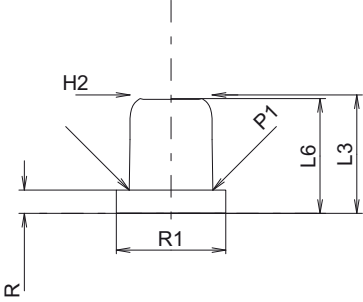
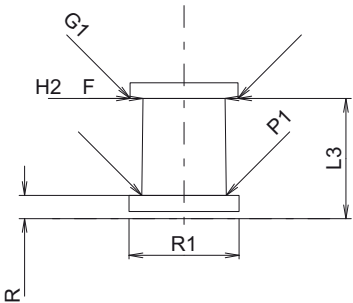
Die Länge (Lc) des Messlaufes bei Bohrungs-Durchmesser (F = Z) beträgt  $L_c = 200$  mm. Die Toleranz dieser Länge beträgt js16.

## 5 Liste der enthaltenen Kaliber

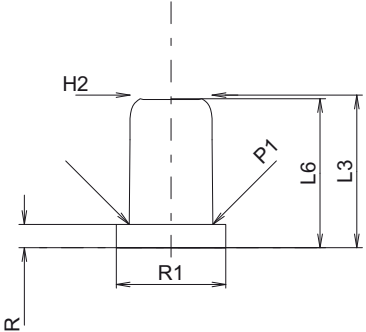
Nachstehende [Tabelle 3](#) enthält die in dieser ONR aufgelisteten Kaliber.

**Tabelle 3 — Liste der Kaliber**

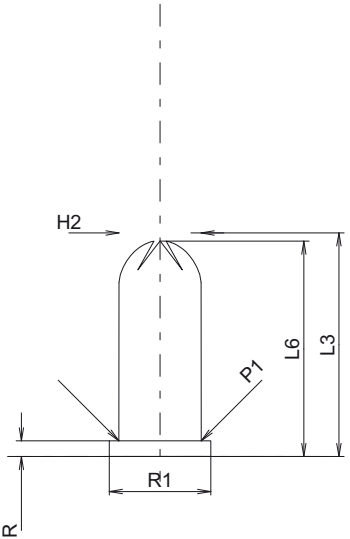
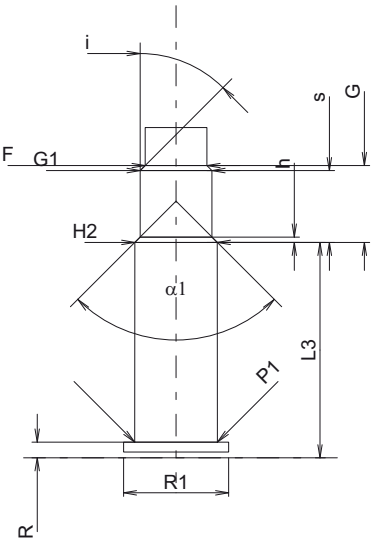
Kaliber	Ursprungsland	Datum	Rev.	M (mm)	Bohrung Ø (mm)	PT <sub>max</sub> /E <sub>max</sub>	PK/EK	E/EE
4 mm Randz. court Blanc	DE	92-03-12	92-06-10		6	30 J	32,1 J	34,5 J
4 mm Randz. long Blanc	DE	92-03-12	92-06-10		6	30 J	32,1 J	34,5 J
22 Long Blanc	IT	91-08-02	94-03-01	7	4,3	500 P	575	650
6 mm Flobert Blanc	FR	91-08-02	08-04-15		6	42 J	44,9 J	46,2 J
315 Blanc	DE	91-07-29	94-03-01	7	4,3	450 P	518	585
8 mm Blanc	DE	91-07-29	08-09-23	7	4,3	450 P	518	585
320 Court Blanc	IT	91-07-31	94-03-01	7,50	3	250 R	288	325
35 Blanc	DE	92-03-12	94-06-01	8,50	4,3	450 P	518	585
35 R Blanc	DE	92-03-12	94-03-01	8,50	4,3	450 P	518	585
9 mm PA Blanc	DE	91-07-30	94-03-01	8,50	5,6	400 P	460	520
380 R Blanc/9 mm R Blanc	IT/DE	91-07-31	95-05-10	7,50	3	250 R	288	325
45 K Blanc	DE	91-08-01	94-03-01	7,50	3	400 R	460	520
Cal. 16 Blanc		91-12-01	96-06-04	15	16,8	150	173	195
Cal. 12 Blanc		91-12-01	96-06-04	15	18,2	150	173	195

<b>C.I.P.</b>	<b>4 mm Randz. court Blanc</b>	<b>TAB.</b>	<b>VIII</b>
		<b>Datum</b>	<b>92-03-12</b>
		<b>Revision</b>	<b>92-06-10</b>
Ursprungsland: DE			
	<b>PATRONE MAXI</b>	<b>PATRONENLAGER MINI</b>	
	<p><b>Längen</b></p> <p>L1 =</p> <p>L2 =</p> <p>L3 <sup>1)</sup> = 6.60</p> <p>L4 =</p> <p>L5 =</p> <p>L6 <sup>1)</sup> = 6.40</p> <p><b>Hülsenboden</b></p> <p>R = 1.30</p> <p>R1 = 6.10</p> <p>R3 =</p> <p>E =</p> <p>E1 =</p> <p>e min =</p> <p>δ =</p> <p>f =</p> <p>β =</p> <p><b>Pulverkammer</b></p> <p>P1 = 4.65</p> <p>P2 =</p> <p><b>Schulterkonus</b></p> <p>α =</p> <p>S =</p> <p>r1 min =</p> <p>r2 =</p> <p><b>Hülsenhals</b></p> <p>H1 =</p> <p>H2 <sup>1)</sup> = 4.58</p> <p><b>Geschoß</b></p> <p>G1 =</p> <p>G2 =</p> <p>F =</p> <p>L3+G =</p> <p><b>Drücke (Energien)</b></p> <p><b>Energie</b></p> <p>E<sub>max</sub> = 30.0 Joule</p> <p>E<sub>K</sub> = 32.1 Joule</p> <p>E<sub>E</sub> = 34.5 Joule</p> <p><b>Verschiedene Daten</b></p> <p>Fe =</p> <p>delta L =</p>	<p><b>Längen</b></p> <p>L1 =</p> <p>L2 =</p> <p>L3 <sup>1)</sup> = 6.70</p> <p><b>Stoßboden</b></p> <p>R <sup>1)</sup> = 1.30</p> <p>R1 = 6.13</p> <p>R2 =</p> <p>R3 =</p> <p>r =</p> <p><b>Pulverkammer</b></p> <p>E =</p> <p>P1 <sup>1)</sup> = 4.70</p> <p>P2 =</p> <p><b>Schulterkonus</b></p> <p>α =</p> <p>S =</p> <p>r1 max =</p> <p>r2 =</p> <p><b>Hülsenhals</b></p> <p>H1 =</p> <p>H2 <sup>1)</sup> = 4.58</p> <p><b>Übergang</b></p> <p>G1 <sup>2)*</sup> = 6.00</p> <p>G =</p> <p>α1 = 180°</p> <p>h =</p> <p>s =</p> <p>i =</p> <p>w =</p> <p><b>Lauf</b></p> <p>F <sup>2)*</sup> = 6.00</p> <p>Z = 6.00</p> <p><b>Züge</b></p> <p>b =</p> <p>N =</p> <p>u =</p> <p>Q <sup>2)</sup> = 28.27 mm<sup>2</sup></p>	
			
Maßstab 2.5:1			
<p>Maße in &lt;&lt; mm &gt;&gt;</p> <p>Maße und Toleranzen für Messläufe</p> <p>siehe Anhang CR 5.</p>		<p>Bemerkungen: 1) Kontrolle aus Sicherheitsgründen</p> <p>2) Gilt nur für Messläufe</p> <p>* Grundmaße</p>	

Vervielfältigung, auch auszugsweise, ohne Zustimmung der C.I.P. verboten.

C.I.P.	4 mm Randz. long Blanc	TAB.	VIII
		Datum	92-03-12
		Revision	92-06-10
Ursprungsland: DE			
	<b>PATRONE MAXI</b>	<b>PATRONENLAGER MINI</b>	
	<p><b>Längen</b></p> <p>L1 =</p> <p>L2 =</p> <p>L3 <sup>1)</sup> = 8.50</p> <p>L4 =</p> <p>L5 =</p> <p>L6 <sup>1)</sup> = 8.30</p> <p><b>Hülsenboden</b></p> <p>R = 1.30</p> <p>R1 = 6.10</p> <p>R3 =</p> <p>E =</p> <p>E1 =</p> <p>e min =</p> <p>δ =</p> <p>f =</p> <p>β =</p> <p><b>Pulverkammer</b></p> <p>P1 = 4.65</p> <p>P2 =</p> <p><b>Schulterkonus</b></p> <p>α =</p> <p>S =</p> <p>r1 min =</p> <p>r2 =</p> <p><b>Hülsenhals</b></p> <p>H1 =</p> <p>H2 <sup>1)</sup> = 4.58</p> <p><b>Geschoß</b></p> <p>G1 =</p> <p>G2 =</p> <p>F =</p> <p>L3+G =</p> <p><b>Drücke (Energien)</b></p> <p><b>Energie</b></p> <p>E<sub>max</sub> = 30.0 Joule</p> <p>E<sub>K</sub> = 32.1 Joule</p> <p>E<sub>E</sub> = 34.5 Joule</p> <p><b>Verschiedene Daten</b></p> <p>Fe =</p> <p>delta L =</p>	<p><b>Längen</b></p> <p>L1 =</p> <p>L2 =</p> <p>L3 <sup>1)</sup> = 8.60</p> <p><b>Stoßboden</b></p> <p>R <sup>1)</sup> = 1.30</p> <p>R1 = 6.13</p> <p>R2 =</p> <p>R3 =</p> <p>r =</p> <p><b>Pulverkammer</b></p> <p>E =</p> <p>P1 <sup>1)</sup> = 4.70</p> <p>P2 =</p> <p><b>Schulterkonus</b></p> <p>α =</p> <p>S =</p> <p>r1 max =</p> <p>r2 =</p> <p><b>Hülsenhals</b></p> <p>H1 =</p> <p>H2 <sup>1)</sup> = 4.58</p> <p><b>Übergang</b></p> <p>G1 <sup>2)*</sup> = 6.00</p> <p>G =</p> <p>α1 = 180°</p> <p>h =</p> <p>s =</p> <p>i =</p> <p>w =</p> <p><b>Lauf</b></p> <p>F <sup>2)*</sup> = 6.00</p> <p>Z = 6.00</p> <p><b>Züge</b></p> <p>b =</p> <p>N =</p> <p>u =</p> <p>Q <sup>2)</sup> = 28.27 mm<sup>2</sup></p>	
<p>Maßstab 2.5:1</p> <p>Maße in &lt;&lt; mm &gt;&gt;</p> <p>Maße und Toleranzen für Messläufe siehe Anhang CR 5.</p>	<p>Bemerkungen: 1) Kontrolle aus Sicherheitsgründen 2) Gilt nur für Messläufe * Grundmaße</p>		

Vervielfältigung, auch auszugsweise, ohne Zustimmung der C.I.P. verboten.

<b>C.I.P.</b>	<b>22 Long Blanc</b>		<b>TAB.</b>	<b>VIII</b>
	Ursprungsland: IT		<b>Datum</b>	<b>91-08-02</b>
			<b>Revision</b>	<b>94-03-01</b>
	<b>PATRONE MAXI</b>		<b>PATRONENLAGER MINI</b>	
	<p><b>Längen</b></p> <p>L1 =</p> <p>L2 =</p> <p>L3 <sup>1)</sup> = 15.57</p> <p>L4 =</p> <p>L5 =</p> <p>L6 <sup>1)</sup> = 15.00</p> <p><b>Hülsenboden</b></p> <p>R = 1.09</p> <p>R1 = 7.06</p> <p>R3 =</p> <p>E =</p> <p>E1 =</p> <p>e min =</p> <p>δ =</p> <p>f =</p> <p>β =</p> <p><b>Pulverkammer</b></p> <p>P1 = 5.74</p> <p>P2 =</p> <p><b>Schulterkonus</b></p> <p>α =</p> <p>S =</p> <p>r1 min =</p> <p>r2 =</p> <p><b>Hülsenhals</b></p> <p>H1 =</p> <p>H2 <sup>1)</sup> = 5.72</p> <p><b>Geschoß</b></p> <p>G1 =</p> <p>G2 =</p> <p>F =</p> <p>L3+G =</p> <p><b>Drücke (Energien)</b></p> <p><b>Mech. elektr. Wandler</b></p> <p>Pmax = 500 bar</p> <p>PK = 575 bar</p> <p>PE = 650 bar</p> <p>M = 7.00</p> <p><b>Verschiedene Daten</b></p> <p>Fe =</p> <p>delta L =</p>		<p><b>Längen</b></p> <p>L1 =</p> <p>L2 =</p> <p>L3 <sup>1)</sup> = 15.00</p> <p><b>Stoßboden</b></p> <p>R <sup>1)</sup> = 1.09</p> <p>R1 = 7.32</p> <p>R2 =</p> <p>R3 =</p> <p>r =</p> <p><b>Pulverkammer</b></p> <p>E =</p> <p>P1 <sup>1)</sup> = 5.76</p> <p>P2 =</p> <p><b>Schulterkonus</b></p> <p>α =</p> <p>S =</p> <p>r1 max =</p> <p>r2 =</p> <p><b>Hülsenhals</b></p> <p>H1 =</p> <p>H2 <sup>1)</sup> = 5.74</p> <p><b>Übergang</b></p> <p>G1 <sup>2)*</sup> = 5.00</p> <p>G <sup>2)*</sup> = 5.35</p> <p>α1 = 90°</p> <p>h = 0.37</p> <p>s* = 5.00</p> <p>i = 45°</p> <p>w =</p> <p><b>Lauf</b></p> <p>F <sup>2)*</sup> = 4.30</p> <p>Z = 4.30</p> <p><b>Züge</b></p> <p>b =</p> <p>N =</p> <p>u =</p> <p>Q <sup>2)</sup> = 14.52 mm<sup>2</sup></p>	
	<p>Maßstab 2:1</p> <p>Maße in &lt;&lt; mm &gt;&gt;</p> <p>Maße und Toleranzen für Messläufe siehe Anhang CR 5.</p>			
		<p>Bemerkungen: 1) Kontrolle aus Sicherheitsgründen</p> <p>2) Gilt nur für Messläufe</p> <p>* Grundmaße</p>		

Vervielfältigung, auch auszugsweise, ohne Zustimmung der C.I.P. verboten.

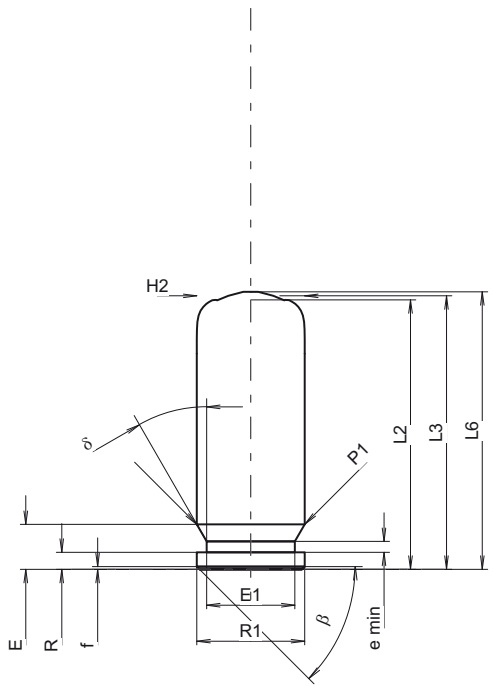


C.I.P.	6mm Flobert Blanc	TAB.	VIII
		Datum	91-08-02
		Revision	08-04-15
Ursprungsland: FR			
	<b>PATRONE MAXI</b>		
	<p><b>Längen</b></p> <p>L1 =</p> <p>L2 =</p> <p>L3 <sup>1)</sup> = 7.60</p> <p>L4 =</p> <p>L5 =</p> <p>L6 <sup>1)</sup> = 6.60</p> <p><b>Hülsenboden</b></p> <p>R = 1.15</p> <p>R1 = 7.15</p> <p>R3 =</p> <p>E =</p> <p>E1 =</p> <p>e min =</p> <p>δ =</p> <p>f =</p> <p>β =</p> <p><b>Pulverkammer</b></p> <p>P1 <sup>1)</sup> = 5.75</p> <p>P2 =</p> <p><b>Schulterkonus</b></p> <p>α =</p> <p>S =</p> <p>r1 min =</p> <p>r2 =</p> <p><b>Hülsenhals</b></p> <p>H1 =</p> <p>H2 <sup>1)</sup> = 5.75</p> <p><b>Geschoss</b></p> <p>G1 =</p> <p>G2 =</p> <p>F =</p> <p>L3+G =</p> <p><b>Drücke (Energien)</b></p> <p><b>Energie</b></p> <p>E<sub>max</sub> = 42.0 Joule</p> <p>E<sub>K</sub> = 44.9 Joule</p> <p>E<sub>E</sub> = 46.2 Joule</p> <p><b>Verschiedene Daten</b></p> <p>Fe =</p> <p>delta L =</p>		<p style="text-align: center;"><b>PATRONENLAGER MINI</b></p> <p><b>Längen</b></p> <p>L1 =</p> <p>L2 =</p> <p>L3 <sup>1)</sup> = 7.80</p> <p><b>Stoßboden</b></p> <p>R <sup>1)</sup> = 1.15</p> <p>R1 = 7.30</p> <p>R2 =</p> <p>R3 =</p> <p>r =</p> <p><b>Pulverkammer</b></p> <p>E =</p> <p>P1 <sup>1)</sup> = 5.76</p> <p>P2 =</p> <p><b>Schulterkonus</b></p> <p>α =</p> <p>S =</p> <p>r1 max =</p> <p>r2 =</p> <p><b>Hülsenhals</b></p> <p>H1 =</p> <p>H2 <sup>1)</sup> = 5.76</p> <p><b>Geschossübergang</b></p> <p>G1 <sup>2)</sup>* = 6.00</p> <p>G =</p> <p>α1 = 180°</p> <p>h =</p> <p>s =</p> <p>i =</p> <p>w =</p> <p><b>Lauf</b></p> <p>F <sup>2)</sup>* = 6.00</p> <p>Z = 6.00</p> <p><b>Züge</b></p> <p>b =</p> <p>N =</p> <p>u =</p> <p>Q <sup>2)</sup> = 28.27 mm<sup>2</sup></p>
<p>Maßstab 2.69:1</p> <p>Maße in &lt;&lt; mm &gt;&gt; Maße und Toleranzen für Messläufe siehe Anhang CR 5.</p>		<p>Bemerkungen: 1) Kontrolle aus Sicherheitsgründen 2) Toleranz für Messlauf * Grundmaße</p>	

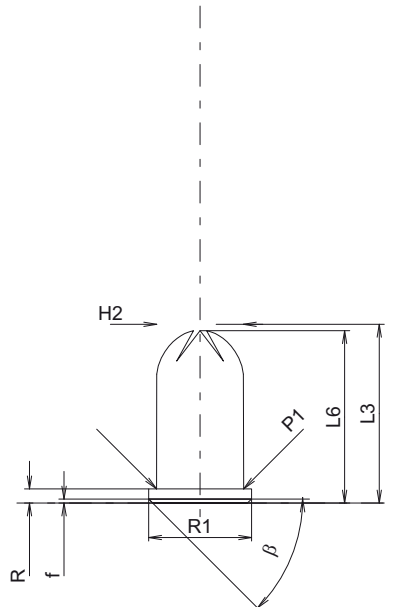
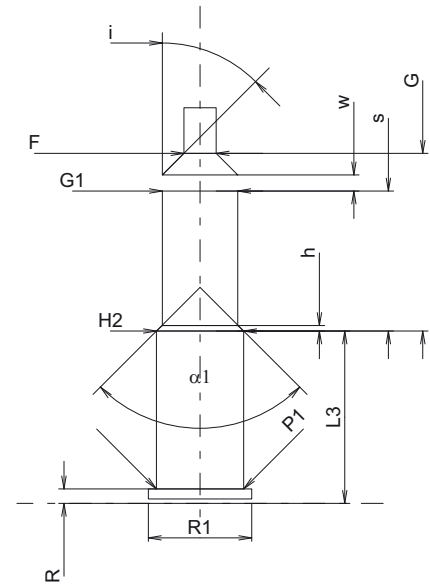
Vervielfältigung, auch auszugsweise, ohne Zustimmung der C.I.P. verboten.

<b>C.I.P.</b>	<b>315 Blanc</b>		<b>TAB.</b>	<b>VIII</b>
	Ursprungsland: DE		<b>Datum</b>	<b>91-07-29</b>
			<b>Revision</b>	<b>94-03-01</b>
	<p><b>PATRONE MAXI</b></p> <p><b>Längen</b></p> <p>L1 =</p> <p>L2* = 17.00</p> <p>L3<sup>1)</sup> = 17.65</p> <p>L4 =</p> <p>L5 =</p> <p>L6<sup>1)</sup> = 17.70</p> <p><b>Hülsenboden</b></p> <p>R = 1.27</p> <p>R1 = 8.00</p> <p>R3 =</p> <p>E = 3.33</p> <p>E1 = 6.55</p> <p>e min = 0.80</p> <p>δ = 30°</p> <p>f = 0.20</p> <p>β = 45°</p> <p><b>Pulverkammer</b></p> <p>P1 = 8.00</p> <p>P2 =</p> <p><b>Schulterkonus</b></p> <p>α =</p> <p>S =</p> <p>r1 min =</p> <p>r2 =</p> <p><b>Hülsenhals</b></p> <p>H1 =</p> <p>H2<sup>1)</sup> = 8.00</p> <p><b>Geschoß</b></p> <p>G1 =</p> <p>G2 =</p> <p>F =</p> <p>L3+G =</p> <p><b>Drücke (Energien)</b></p> <p><b>Mech. elektr. Wandler</b></p> <p>Pmax = 450 bar</p> <p>PK = 518 bar</p> <p>PE = 585 bar</p> <p>M = 7.00</p> <p><b>Verschiedene Daten</b></p> <p>Fe =</p> <p>delta L =</p>	<p><b>PATRONENLAGER MINI</b></p> <p><b>Längen</b></p> <p>L1 =</p> <p>L2 =</p> <p>L3<sup>1)</sup> = 16.20</p> <p><b>Stoßboden</b></p> <p>R =</p> <p>R1 =</p> <p>R2 =</p> <p>R3 =</p> <p>r =</p> <p><b>Pulverkammer</b></p> <p>E =</p> <p>P1<sup>1)</sup> = 8.02</p> <p>P2 =</p> <p><b>Schulterkonus</b></p> <p>α =</p> <p>S =</p> <p>r1 max =</p> <p>r2 =</p> <p><b>Hülsenhals</b></p> <p>H1 =</p> <p>H2<sup>1)</sup> = 8.02</p> <p><b>Übergang</b></p> <p>G1<sup>2)*</sup> = 6.00</p> <p>G<sup>2)*</sup> = 10.85</p> <p>α1 = 90°</p> <p>h = 1.01</p> <p>s* = 10.00</p> <p>i = 45°</p> <p>w =</p> <p><b>Lauf</b></p> <p>F<sup>2)*</sup> = 4.30</p> <p>Z = 4.30</p> <p><b>Züge</b></p> <p>b =</p> <p>N =</p> <p>u =</p> <p>Q<sup>2)</sup> = 14.52 mm<sup>2</sup></p>		
<p>Maßstab 1.5:1</p> <p style="text-align: center;">Maße in &lt;&lt; mm &gt;&gt;</p> <p style="text-align: center;">Maße und Toleranzen für Messläufe siehe Anhang CR 5.</p>	<p>Bemerkungen: 1) Kontrolle aus Sicherheitsgründen 2) Gilt nur für Messläufe * Grundmaße</p>			

Vervielfältigung, auch auszugsweise, ohne Zustimmung der C.I.P. verboten.

<b>C.I.P.</b>	<b>8 mm Blanc</b> Ursprungsland: D	TAB.	VIII
		Datum	91-07-29
		Revision	08-09-23
	<b>PATRONE MAXI</b>	<b>PATRONENLAGER MINI</b>	
	<p><b>Längen</b></p> <p>L1 * = 20.00                  L2 * = 20.00                  L3 1) = 20.30                  L4 =                  L5 =                  L6 1) = 20.60</p> <p><b>Hülsenboden</b></p> <p>R = 1.27                  R1 = 8.00                  R3 =                  E = 3.33                  E1 = 6.55                  e min = 0.80                  delta = 30°                  f = 0.20                  beta = 45°</p> <p><b>Pulverkammer</b></p> <p>P1 = 8.00                  P2 =</p> <p><b>Schulterkonus</b></p> <p>alpha =                  S =                  r1 min =                  r2 =</p> <p><b>Hülsenhals</b></p> <p>H1 =                  H2 1) = 8.00</p> <p><b>Geschoss</b></p> <p>G1 =                  G2 =                  F =                  L1+G =</p> <p><b>Drücke (Energien)</b></p> <p><b>Mech. elektr. Wandler</b></p> <p>Pmax = 450 bar                  PK = 518 bar                  PE = 585 bar                  M = 7.00</p> <p><b>Verschiedene Daten</b></p> <p>Fe =                  delta L =</p>	<p><b>Längen</b></p> <p>L1 =                  L2 =                  L3 1) = 19.20</p> <p><b>Stoßboden</b></p> <p>R =                  R1 =                  R2 =                  R3 =                  r =</p> <p><b>Pulverkammer</b></p> <p>E =                  P1 1) = 8.02 +0.25                  P2 =</p> <p><b>Schulterkonus</b></p> <p>alpha =                  S =                  r1 max =                  r2 =</p> <p><b>Hülsenhals</b></p> <p>H1 =                  H2 1) = 8.02</p> <p><b>Geschossübergang</b></p> <p>G1 2)* = 6.00                  G 2)* = 10.85                  alpha 1 = 90°                  h = 1.01                  s * = 10.00                  i = 45°                  w =</p> <p><b>Lauf</b></p> <p>F 2)* = 4.30                  Z = 4.30</p> <p><b>Züge</b></p> <p>b =                  N =                  u =                  Q 2) = 14.52 mm²</p>	
<p>Maßstab 1.88:1</p> <p style="text-align: center;">Maße in &lt;&lt; mm &gt;&gt;                  Maße und Toleranzen für Messläufe                  siehe Anhang CR 5.</p>	<p>Bemerkungen: 1) Kontrolle aus Sicherheitsgründen                  2) Toleranz für Messlauf                  * Grundmaße</p>		

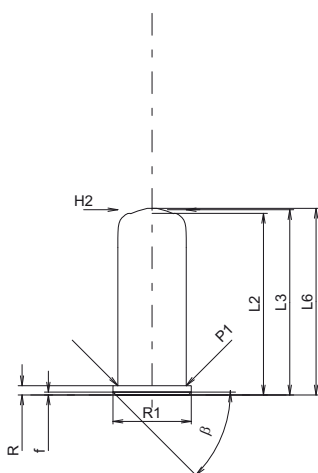
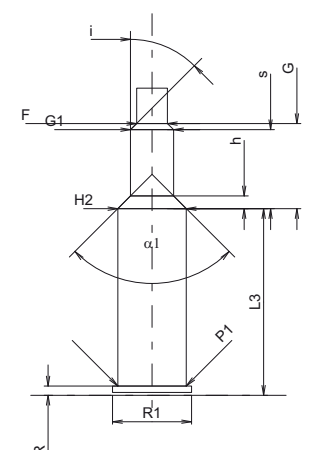
Vervielfältigung, auch auszugsweise, ohne Zustimmung der C.I.P. verboten.

<b>C.I.P.</b>	<b>320 Court Blanc</b>		<b>TAB.</b>	<b>VIII</b>
	Ursprungsland: DE		<b>Datum</b>	<b>91-07-29</b>
			<b>Revision</b>	<b>94-03-01</b>
	<b>PATRONE MAXI</b>		<b>PATRONENLAGER MINI</b>	
	<p><b>Längen</b></p> <p>L1 =</p> <p>L2 =</p> <p>L3 <sup>1)</sup> = 16.60</p> <p>L4 =</p> <p>L5 =</p> <p>L6 <sup>1)</sup> = 16.00</p> <p><b>Hülsenboden</b></p> <p>R = 1.32</p> <p>R1 = 9.55</p> <p>R3 =</p> <p>E =</p> <p>E1 =</p> <p>e min =</p> <p>δ =</p> <p>f = 0.38</p> <p>β = 45°</p> <p><b>Pulverkammer</b></p> <p>P1 = 8.09</p> <p>P2 =</p> <p><b>Schulterkonus</b></p> <p>α =</p> <p>S =</p> <p>r1 min =</p> <p>r2 =</p> <p><b>Hülsenhals</b></p> <p>H1 =</p> <p>H2 <sup>1)</sup> = 8.05</p> <p><b>Geschoß</b></p> <p>G1 =</p> <p>G2 =</p> <p>F =</p> <p>L3+G =</p> <p><b>Drücke (Energien)</b></p> <p><b>Mech. elektr. Wandler</b></p> <p>Pmax = 250 bar</p> <p>PK = 288 bar</p> <p>PE = 325 bar</p> <p>M = 7.50</p> <p><b>Verschiedene Daten</b></p> <p>Fe =</p> <p>delta L =</p>		<p><b>Längen</b></p> <p>L1 =</p> <p>L2 =</p> <p>L3 <sup>1)</sup> = 16.00</p> <p><b>Stoßboden</b></p> <p>R <sup>1)</sup> = 1.35</p> <p>R1 = 9.60</p> <p>R2 =</p> <p>R3 =</p> <p>r =</p> <p><b>Pulverkammer</b></p> <p>E =</p> <p>P1 <sup>1)</sup> = 8.10</p> <p>P2 =</p> <p><b>Schulterkonus</b></p> <p>α =</p> <p>S =</p> <p>r1 max =</p> <p>r2 =</p> <p><b>Hülsenhals</b></p> <p>H1 =</p> <p>H2 <sup>1)</sup> = 8.10</p> <p><b>Übergang</b></p> <p>G1 <sup>2)*</sup> = 7.00</p> <p>G <sup>2)*</sup> = 16.50</p> <p>α1 = 90°</p> <p>h = 0.50</p> <p>s* = 13.00</p> <p>i = 45°</p> <p>w = 1.50</p> <p><b>Lauf</b></p> <p>F <sup>2)*</sup> = 3.00</p> <p>Z = 3.00</p> <p><b>Züge</b></p> <p>b =</p> <p>N =</p> <p>u =</p> <p>Q <sup>2)</sup> = 7.07 mm<sup>2</sup></p>	
				
<p>Maßstab 1.5:1</p> <p>Maße in &lt;&lt; mm &gt;&gt;</p> <p>Maße und Toleranzen für Messläufe siehe Anhang CR 5.</p>		<p>Bemerkungen: 1) Kontrolle aus Sicherheitsgründen 2) Gilt nur für Messläufe * Grundmaße</p>		

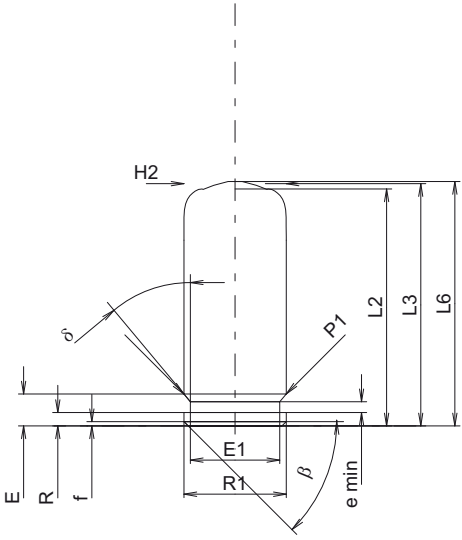
Vervielfältigung, auch auszugsweise, ohne Zustimmung der C.I.P. verboten.

<b>C.I.P.</b>	<b>35 Blanc</b>		<b>TAB.</b>	<b>VIII</b>
	Ursprungsland: DE		<b>Datum</b>	<b>92-03-12</b>
			<b>Revision</b>	<b>94-06-01</b>
	<b>PATRONE MAXI</b>		<b>PATRONENLAGER MINI</b>	
	<p><b>Längen</b></p> <p>L1 =</p> <p>L2* = 25.30</p> <p>L3<sup>1)</sup> = 25.80</p> <p>L4 =</p> <p>L5 =</p> <p>L6<sup>1)</sup> = 26.00</p> <p><b>Hülsenboden</b></p> <p>R = 1.30</p> <p>R1 = 9.50</p> <p>R3 =</p> <p>E = 3.20</p> <p>E1 = 8.20</p> <p>e min = 1.00</p> <p>δ = 40°</p> <p>f = 0.40</p> <p>β = 45°</p> <p><b>Pulverkammer</b></p> <p>P1 = 9.50</p> <p>P2 =</p> <p><b>Schulterkonus</b></p> <p>α =</p> <p>S =</p> <p>r1 min =</p> <p>r2 =</p> <p><b>Hülsenhals</b></p> <p>H1 =</p> <p>H2<sup>1)</sup> = 9.50</p> <p><b>Geschoß</b></p> <p>G1 =</p> <p>G2 =</p> <p>F =</p> <p>L3+G =</p> <p><b>Drücke (Energien)</b></p> <p><b>Mech. elektr. Wandler</b></p> <p>Pmax = 450 bar</p> <p>PK = 518 bar</p> <p>PE = 585 bar</p> <p>M = 8.50</p> <p><b>Verschiedene Daten</b></p> <p>Fe =</p> <p>delta L =</p>		<p><b>Längen</b></p> <p>L1 =</p> <p>L2 =</p> <p>L3<sup>1)</sup> = 24.00</p> <p><b>Stoßboden</b></p> <p>R =</p> <p>R1 =</p> <p>R2 =</p> <p>R3 =</p> <p>r =</p> <p><b>Pulverkammer</b></p> <p>E =</p> <p>P1<sup>1)</sup> = 9.55 +0.20</p> <p>P2 =</p> <p><b>Schulterkonus</b></p> <p>α =</p> <p>S =</p> <p>r1 max =</p> <p>r2 =</p> <p><b>Hülsenhals</b></p> <p>H1 =</p> <p>H2<sup>1)</sup> = 9.55</p> <p><b>Übergang</b></p> <p>G1<sup>2)*</sup> = 6.00</p> <p>G<sup>2)*</sup> = 11.85</p> <p>α1 = 90°</p> <p>h = 1.77</p> <p>s* = 11.00</p> <p>i = 45°</p> <p>w =</p> <p><b>Lauf</b></p> <p>F<sup>2)*</sup> = 4.30</p> <p>Z = 4.30</p> <p><b>Züge</b></p> <p>b =</p> <p>N =</p> <p>u =</p> <p>Q<sup>2)</sup> = 14.52 mm<sup>2</sup></p>	
<p>Maßstab 1.5:1</p> <p>Maße in &lt;&lt; mm &gt;&gt;</p> <p>Maße und Toleranzen für Messläufe siehe Anhang CR 5.</p>		<p>Bemerkungen: 1) Kontrolle aus Sicherheitsgründen 2) Gilt nur für Messläufe * Grundmaße</p>		

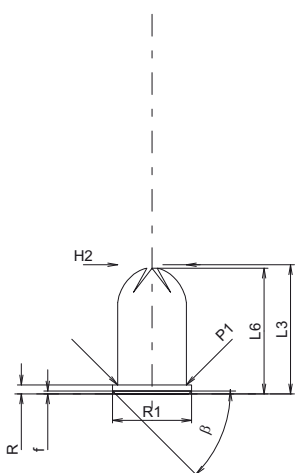
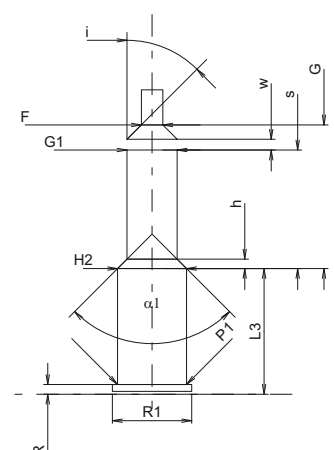
Vervielfältigung, auch auszugsweise, ohne Zustimmung der C.I.P. verboten.

<b>C.I.P.</b>	<b>35 R Blanc</b>		<b>TAB.</b>	<b>VIII</b>
	Ursprungsland: DE		<b>Datum</b>	<b>92-03-12</b>
			<b>Revision</b>	<b>94-03-01</b>
	<b>PATRONE MAXI</b> <b>Längen</b> L1 = L2* = 25.30 L3 <sup>1)</sup> = 25.80 L4 = L5 = L6 <sup>1)</sup> = 26.00 <b>Hülsenboden</b> R = 1.30 R1 = 10.90 R3 = E = E1 = e min = delta = f = 0.40 beta = 45° <b>Pulverkammer</b> P1 = 9.50 P2 = <b>Schulterkonus</b> alpha = S = r1 min = r2 = <b>Hülsenhals</b> H1 = H2 <sup>1)</sup> = 9.50 <b>Geschoß</b> G1 = G2 = F + G = L3 + G = <b>Drücke (Energien)</b> <b>Mech. elektr. Wandler</b> Pmax = 450 bar PK = 518 bar PE = 585 bar M = 8.50 <b>Verschiedene Daten</b> Fe = delta L =	<b>PATRONENLAGER MINI</b> <b>Längen</b> L1 = L2 = L3 <sup>1)</sup> = 26.00 <b>Stoßboden</b> R <sup>1)</sup> = 1.30 +0.10 R1 = 11.00 R2 = R3 = r = <b>Pulverkammer</b> E = P1 <sup>1)</sup> = 9.55 P2 = <b>Schulterkonus</b> alpha = S = r1 max = r2 = <b>Hülsenhals</b> H1 = H2 <sup>1)</sup> = 9.55 <b>Übergang</b> G1 <sup>2)*</sup> = 6.00 G <sup>2)*</sup> = 11.85 alpha 1 = 90° h = 1.77 s* = 11.00 i = 45° w = <b>Lauf</b> F <sup>2)*</sup> = 4.30 Z = 4.30 <b>Züge</b> b = N = u = Q <sup>2)</sup> = 14.52 mm <sup>2</sup>		
				
Maßstab 1:1  Maße in << mm >> Maße und Toleranzen für Messläufe siehe Anhang CR 5.	Bemerkungen: 1) Kontrolle aus Sicherheitsgründen 2) Gilt nur für Messläufe * Grundmaße			

Vervielfältigung, auch auszugsweise, ohne Zustimmung der C.I.P. verboten.

C.I.P.	9 mm PA Blanc Ursprungsland: DE	TAB.	VIII
		Datum	91-07-30
		Revision	94-03-01
	<b>PATRONE MAXI</b>	<b>PATRONENLAGER MINI</b>	
	<p><b>Längen</b></p> <p>L1 =</p> <p>L2* = 22.00</p> <p>L3<sup>1)</sup> = 22.50</p> <p>L4 =</p> <p>L5 =</p> <p>L6<sup>1)</sup> = 22.70</p> <p><b>Hülsenboden</b></p> <p>R = 1.25</p> <p>R1 = 9.50</p> <p>R3 =</p> <p>E = 2.97</p> <p>E1 = 8.30</p> <p>e min = 1.00</p> <p>δ = 40°</p> <p>f = 0.40</p> <p>β = 45°</p> <p><b>Pulverkammer</b></p> <p>P1 = 9.50</p> <p>P2 =</p> <p><b>Schulterkonus</b></p> <p>α =</p> <p>S =</p> <p>r1 min =</p> <p>r2 =</p> <p><b>Hülsenhals</b></p> <p>H1 =</p> <p>H2<sup>1)</sup> = 9.50</p> <p><b>Geschoß</b></p> <p>G1 =</p> <p>G2 =</p> <p>F =</p> <p>L3+G =</p> <p><b>Drücke (Energien)</b></p> <p><b>Mech. elektr. Wandler</b></p> <p>Pmax = 400 bar</p> <p>PK = 460 bar</p> <p>PE = 520 bar</p> <p>M = 8.50</p> <p><b>Verschiedene Daten</b></p> <p>Fe =</p> <p>delta L =</p>	<p><b>Längen</b></p> <p>L1 =</p> <p>L2 =</p> <p>L3<sup>1)</sup> = 20.70</p> <p><b>Stoßboden</b></p> <p>R =</p> <p>R1 =</p> <p>R2 =</p> <p>R3 =</p> <p>r =</p> <p><b>Pulverkammer</b></p> <p>E =</p> <p>P1<sup>1)</sup> = 9.55</p> <p>P2 =</p> <p><b>Schulterkonus</b></p> <p>α =</p> <p>S =</p> <p>r1 max =</p> <p>r2 =</p> <p><b>Hülsenhals</b></p> <p>H1 =</p> <p>H2<sup>1)</sup> = 9.55</p> <p><b>Übergang</b></p> <p>G1<sup>2)*</sup> = 8.00</p> <p>G<sup>2)*</sup> = 4.70</p> <p>α1 = 90°</p> <p>h = 0.77</p> <p>s* = 3.50</p> <p>i = 45°</p> <p>w =</p> <p><b>Lauf</b></p> <p>F<sup>2)*</sup> = 5.60</p> <p>Z = 5.60</p> <p><b>Züge</b></p> <p>b =</p> <p>N =</p> <p>u =</p> <p>Q<sup>2)</sup> = 24.63 mm<sup>2</sup></p>	
<p>Maßstab 1.5:1</p> <p>Maße in &lt;&lt; mm &gt;&gt;</p> <p>Maße und Toleranzen für Messläufe siehe Anhang CR 5.</p>	<p>Bemerkungen: 1) Kontrolle aus Sicherheitsgründen 2) Gilt nur für Messläufe * Grundmaße</p>		

Vervielfältigung, auch auszugsweise, ohne Zustimmung der C.I.P. verboten.

<b>C.I.P.</b>	<b>380 R Blanc / 9 mm R Blanc</b> <small>Ursprungsland: IT/DE</small>	<b>TAB.</b>	<b>VIII</b>
		<b>Datum</b>	<b>91-07-30</b>
		<b>Revision</b>	<b>95-05-10</b>
	<b>PATRONE MAXI</b>	<b>PATRONENLAGER MINI</b>	
	<p><b>Längen</b></p> <p>L1 =</p> <p>L2 =</p> <p>L3 <sup>1)</sup> = 18.00</p> <p>L4 =</p> <p>L5 =</p> <p>L6 <sup>1)</sup> = 17.50</p> <p><b>Hülsenboden</b></p> <p>R = 1.25</p> <p>R1 = 11.00</p> <p>R3 =</p> <p>E =</p> <p>E1 =</p> <p>e min =</p> <p>δ =</p> <p>f = 0.40</p> <p>β = 45°</p> <p><b>Pulverkammer</b></p> <p>P1 = 9.58</p> <p>P2 =</p> <p><b>Schulterkonus</b></p> <p>α =</p> <p>S =</p> <p>r1 min =</p> <p>r2 =</p> <p><b>Hülsenhals</b></p> <p>H1 =</p> <p>H2 <sup>1)</sup> = 9.57</p> <p><b>Geschoß</b></p> <p>G1 =</p> <p>G2 =</p> <p>F + G =</p> <p>L3 + G =</p> <p><b>Drücke (Energien)</b></p> <p><b>Mech. elektr. Wandler</b></p> <p>Pmax = 250 bar</p> <p>PK = 288 bar</p> <p>PE = 325 bar</p> <p>M = 7.50</p> <p><b>Verschiedene Daten</b></p> <p>Fe =</p> <p>delta L =</p>	<p><b>Längen</b></p> <p>L1 =</p> <p>L2 =</p> <p>L3 <sup>1)</sup> = 17.50</p> <p><b>Stoßboden</b></p> <p>R <sup>1)</sup> = 1.35 +0.10</p> <p>R1 = 11.05</p> <p>R2 =</p> <p>R3 =</p> <p>r =</p> <p><b>Pulverkammer</b></p> <p>E =</p> <p>P1 <sup>1)</sup> = 9.60</p> <p>P2 =</p> <p><b>Schulterkonus</b></p> <p>α =</p> <p>S =</p> <p>r1 max =</p> <p>r2 =</p> <p><b>Hülsenhals</b></p> <p>H1 =</p> <p>H2 <sup>1)</sup> = 9.60</p> <p><b>Übergang</b></p> <p>G1 <sup>2)*</sup> = 7.00</p> <p>G <sup>2)*</sup> = 20.00</p> <p>α1 = 90°</p> <p>h = 1.30</p> <p>s* = 16.50</p> <p>i = 45°</p> <p>w = 1.50</p> <p><b>Lauf</b></p> <p>F <sup>2)*</sup> = 3.00</p> <p>Z = 3.00</p> <p><b>Züge</b></p> <p>b =</p> <p>N =</p> <p>u =</p> <p>Q <sup>2)</sup> = 7.07 mm<sup>2</sup></p>	
	<p>Maßstab 1:1</p> <p>Maße in &lt;&lt; mm &gt;&gt;</p> <p>Maße und Toleranzen für Messläufe siehe Anhang CR 5.</p>		
<p>Bemerkungen:</p> <p>1) Kontrolle aus Sicherheitsgründen</p> <p>2) Gilt nur für Messläufe</p> <p>* Grundmaße</p>			

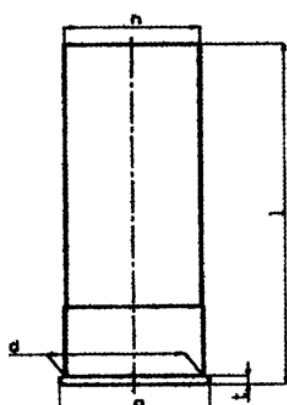
Vervielfältigung, auch auszugsweise, ohne Zustimmung der C.I.P. verboten.



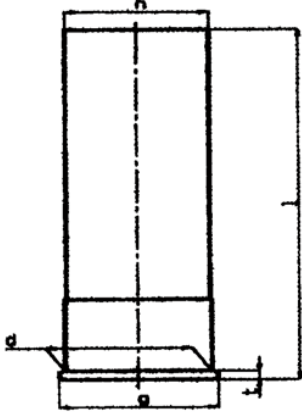
<b>C.I.P.</b>	<b>45 K Blanc</b>	<b>TAB. VIII</b>
	Ursprungsland: DE	<b>Datum 91-08-01</b>
		<b>Revision 94-03-01</b>
	<b>PATRONE MAXI</b>	<b>PATRONENLAGER MINI</b>
	<p><b>Längen</b></p> <p>L1 =</p> <p>L2 =</p> <p>L3 <sup>1)</sup> = 18.40</p> <p>L4 =</p> <p>L5 =</p> <p>L6 <sup>1)</sup> = 16.60</p> <p><b>Hülsenboden</b></p> <p>R = 1.20</p> <p>R1 = 13.00</p> <p>R3 =</p> <p>E =</p> <p>E1 =</p> <p>e min =</p> <p>δ =</p> <p>f = 0.30</p> <p>β = 45°</p> <p><b>Pulverkammer</b></p> <p>P1 = 12.10</p> <p>P2 =</p> <p><b>Schulterkonus</b></p> <p>α =</p> <p>S =</p> <p>r1 min =</p> <p>r2 =</p> <p><b>Hülsenhals</b></p> <p>H1 =</p> <p>H2 <sup>1)</sup> = 12.00</p> <p><b>Geschoß</b></p> <p>G1 =</p> <p>G2 =</p> <p>F =</p> <p>L3+G =</p> <p><b>Drücke (Energien)</b></p> <p><b>Mech. elektr. Wandler</b></p> <p>Pmax = 400 bar</p> <p>PK = 460 bar</p> <p>PE = 520 bar</p> <p>M = 7.50</p> <p><b>Verschiedene Daten</b></p> <p>Fe =</p> <p>delta L =</p>	<p><b>Längen</b></p> <p>L1 =</p> <p>L2 =</p> <p>L3 <sup>1)</sup> = 18.30</p> <p><b>Stoßboden</b></p> <p>R <sup>1)</sup> = 1.20</p> <p>R1 = 13.30</p> <p>R2 =</p> <p>R3 =</p> <p>r =</p> <p><b>Pulverkammer</b></p> <p>E =</p> <p>P1 <sup>1)</sup> = 12.15</p> <p>P2 =</p> <p><b>Schulterkonus</b></p> <p>α =</p> <p>S =</p> <p>r1 max =</p> <p>r2 =</p> <p><b>Hülsenhals</b></p> <p>H1 =</p> <p>H2 <sup>1)</sup> = 12.15</p> <p><b>Übergang</b></p> <p>G1 <sup>2)*</sup> = 7.00</p> <p>G <sup>2)*</sup> = 20.10</p> <p>α1 = 120°</p> <p>h = 1.49</p> <p>s* = 17.00</p> <p>i = 45°</p> <p>w = 1.10</p> <p><b>Lauf</b></p> <p>F <sup>2)*</sup> = 3.00</p> <p>Z = 3.00</p> <p><b>Züge</b></p> <p>b =</p> <p>N =</p> <p>u =</p> <p>Q <sup>2)</sup> = 7.07 mm<sup>2</sup></p>
<p>Maßstab 1:1</p> <p style="text-align: center;">Maße in &lt;&lt; mm &gt;&gt;</p> <p style="text-align: center;">Maße und Toleranzen für Messläufe siehe Anhang CR 5.</p>	<p>Bemerkungen: 1) Kontrolle aus Sicherheitsgründen 2) Gilt nur für Messläufe * Grundmaße</p>	

Vervielfältigung, auch auszugsweise, ohne Zustimmung der C.I.P. verboten.

ONR 191397:2013

C.I.P.	Kal. 16 Blanc	TAB.	VIII																											
		Date	91-12-01																											
		Revision	96-06-04																											
	<p><b>PATRONE MAXIMUM</b></p> <p>Dimens. Wert Toler.</p> <p>d<sup>1)</sup> = 18.90 - 0.23                      g = 20.65 - 0.33                      t<sup>1)</sup> = 1.65 - 0.35                      h = 18.55 - 0.49                      l = 47.00 - 2.50</p>																													
	<p><b>PATRONENLAGER MINIMUM</b></p> <p>Dimens. Wert Toler.</p> <p>D<sup>1)</sup> = 18.95 + 0.10                      G = 20.75 + 0.10                      T<sup>1)</sup> = 1.65 + 0.10                      H<sup>1)</sup> = 18.60 + 0.10                      B<sup>1)</sup> = 16.80 + 0.50                      α<sup>1)</sup> = 90° + 30'                      L<sup>1)</sup> = 45.00 + 2.00</p> <table border="1" style="margin-left: auto; margin-right: auto;"> <thead> <tr> <th colspan="5">Gasdruck Wandler</th> </tr> <tr> <th>Pmax</th> <th>PK</th> <th>PE</th> <th colspan="2">M</th> </tr> <tr> <th colspan="5">bar</th> </tr> </thead> <tbody> <tr> <td>150</td> <td>173</td> <td>195</td> <td colspan="2">15</td> </tr> </tbody> </table> <p>Verschlussabstand</p> <table border="0"> <tr> <td>Fe = 0.10</td> <td>Messlauf</td> </tr> <tr> <td>Fe<sup>1)</sup> = 0.20</td> <td>Mit Basküle</td> </tr> <tr> <td>Fe<sup>1)</sup> = 0.35</td> <td>Automat</td> </tr> </table> <p>Maßstab 1:1</p>					Gasdruck Wandler					Pmax	PK	PE	M		bar					150	173	195	15		Fe = 0.10	Messlauf	Fe <sup>1)</sup> = 0.20	Mit Basküle	Fe <sup>1)</sup> = 0.35
Gasdruck Wandler																														
Pmax	PK	PE	M																											
bar																														
150	173	195	15																											
Fe = 0.10	Messlauf																													
Fe <sup>1)</sup> = 0.20	Mit Basküle																													
Fe <sup>1)</sup> = 0.35	Automat																													
<p>Dimensionen in « mm »                      Dimensionen und Toleranzen für Messläufe:                      Siehe Anhang CR 4.</p>		<p>Bemerkung: 1) Kontrolle aus Sicherheitsgründen</p>																												

Vervielfältigung, auch auszugsweise, ohne Zustimmung der C.I.P. verboten

C.I.P.	Kal. 12 Blanc	TAB.	VIII										
		Datum	91-12-01										
		Revision	96-06-04										
		<p><b>PATRONE MAXIMUM</b></p> <p>Dimens. Wert Toler.</p> <p>d<sup>1)</sup> = 20.60 - 0.28  g = 22.45 - 0.48  t<sup>1)</sup> = 1.85 - 0.35  h = 20.20 - 0.47  l = 49.00 - 2.50</p>											
		<p><b>PATRONENLAGER MINIMUM</b></p> <p>Dimens. Wert Toler.</p> <p>D<sup>1)</sup> = 20.65 + 0.10  G = 22.55 + 0.10  T<sup>1)</sup> = 1.85 + 0.10  H<sup>1)</sup> = 20.30 + 0.10  B<sup>1)</sup> = 18.80 + 0.70  α<sup>1)</sup> = 90° + 30'  L<sup>1)</sup> = 45.00 + 2.00</p> <table border="1"> <thead> <tr> <th colspan="4">Gasdruck Wandler</th> </tr> <tr> <th>Pmax</th> <th>PK</th> <th>PE</th> <th>M</th> </tr> </thead> <tbody> <tr> <td>150</td> <td>173</td> <td>195</td> <td>15</td> </tr> </tbody> </table> <p>Verschlussabstand</p> <p>Fe = 0.10      Messlauf  Fe<sup>1)</sup> = 0.20      Mit Basküle  Fe<sup>1)</sup> = 0.35      Automat</p>		Gasdruck Wandler				Pmax	PK	PE	M	150	173
Gasdruck Wandler													
Pmax	PK	PE	M										
150	173	195	15										
<p>Maßstab 1:1</p>													
<p>Dimensionen in « mm »  Dimensionen und Toleranzen für Messläufe:  Siehe Anhang CR 4.</p>		<p>Bemerkung : 1) Kontrolle aus Sicherheitsgründen</p>											

Vervielfältigung, auch auszugsweise, ohne Zustimmung der C.I.P. verboten



**Medieninhaber und Hersteller:**

Austrian Standards Institute  
Österreichisches Normungsinstitut (ON)  
Verkauf von in- und ausländischen Normen, ONR  
und anderen technischen Regelwerken durch:  
Austrian Standards plus GmbH  
Heinestraße 38, 1020 Wien,  
E-Mail: [sales@as-plus.at](mailto:sales@as-plus.at)  
Internet: [www.as-plus.at](http://www.as-plus.at)  
Webshop: [www.as-plus.at/shop](http://www.as-plus.at/shop)  
Telefon: +43 1 213 00-444  
Telefax: +43 1 213 00-818

**© Austrian Standards Institute 2013.**

Alle Rechte vorbehalten; Nachdruck oder Vervielfältigung,  
Aufnahme auf oder in sonstige Medien oder Datenträger sind  
nur mit ausdrücklicher Zustimmung gestattet!

E-Mail: [publishing@as-plus.at](mailto:publishing@as-plus.at)  
Internet: [www.as-plus.at/nutzungsrechte](http://www.as-plus.at/nutzungsrechte)