



---

## **ONR 191392-2**

# *Büchsenpatronen ohne Rand — Abmessungen und Gasdrücke — Teil 2: Kaliber in Zoll*

*Rimless cartridges — Dimensions and gas pressure — Part 2: Calibres in inches*

*Cartouches à gorge — Dimensions et pressions de gaz — Partie 2: Calibre en pouces*

**Ausgabedatum:**

**2013-01-01**

## ONR 191392-2:2013

### Vorwort

Diese ONR wurde vom Komitee 076 „Waffentechnik und Schießwesen“ erstellt. Sie berücksichtigt die neuen Beschlüsse der Ständigen Internationalen Kommission für die Prüfung von Handfeuerwaffen C.I.P. (Commission Internationale Permanente pour l'épreuve des armes à feu portatives).

Die vorliegende Ausgabe ersetzt die Ausgaben ONR 191392-3:2002 und ONR 191392-4:2002, die technisch überarbeitet wurde. Die wesentlichen Änderungen beziehen sich auf die Änderung des Beschussgasdruckes und die Erweiterung um neue Kaliber.

Seitens des Bundesministeriums für Wirtschaft, Familie und Jugend liegt dem Austrian Standards Institute die Zustimmung (Geschäftszahl: BMWFJ-91.081/0020-I/10/2011) zur Vervielfältigung der C.I.P.-Daten für die vorliegende ONR vor.

Die ONR 191392 „Büchsenpatronen ohne Rand“ besteht aus folgenden Teilen:

Teil 1: Metrische Kaliber

Teil 2: Kaliber in Zoll

## 1 Anwendungsbereich

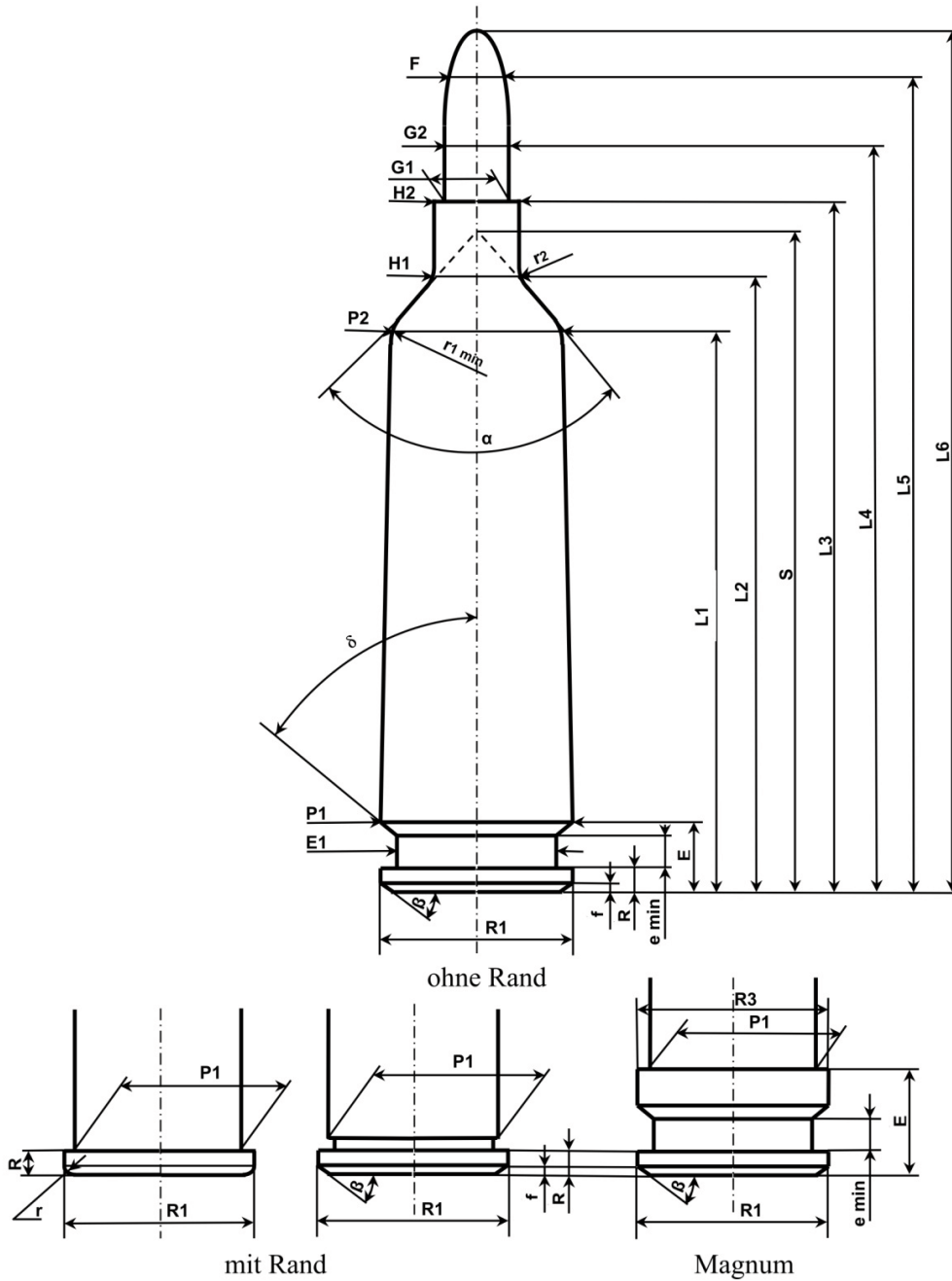
Diese ONR legt die Größtmaße für Patronen und die Kleinstmaße für Patronenlager sowie den maximal zulässigen Gasdruck beziehungsweise die maximal zulässige Energie der Patronen fest, welche bei der Produktion von Waffen und Munition einzuhalten sind. Die Einhaltung dieser Werte wird im Zuge der Patronenprüfung und der Beschussprüfung der Waffen kontrolliert.

## 2 Bezeichnungen und deren Bedeutung

### 2.1 Patronen

[Bild 1](#) stellt die Abmessungen einer Patrone dar.

Die Bezeichnungen und deren Bedeutung sind in [2.1.1 bis 2.1.7](#) enthalten.



**Bild 1 — Darstellung der Patronenabmessungen**

**2.1.1 Längen (Maße in mm)**

- L1.....Länge von Hülsenboden bis Anfang Schulter P2
- L2.....Länge von Hülsenboden bis Anfang Hülsenhals H1
- L3.....Länge von Hülsenboden bis Hülsenmund (Gesamtlänge der Hülse)
- L4.....Länge von Hülsenboden bis Durchmesser G2 am Geschoss
- L5.....Länge von Hülsenboden bis Durchmesser F am Geschoss
- L6.....Länge von Hülsenboden bis Geschosspitze (Gesamtlänge der Patrone)

**ONR 191392-2:2013****2.1.2 Hülsenboden (Maße in mm)**

- R ..... Dicke des Hülsenrandes (Randdicke)  
 R1 ..... Durchmesser des Hülsenbodens (Randdurchmesser)  
 E ..... Maß bis zum Beginn der Eindrehung  
 E1 ..... Durchmesser der Eindrehung  
 e ..... Maß der zylindrischen Eindrehung  
 $\beta$  ..... Winkel der Randabschrägung  
 f ..... Höhe der Randabschrägung

**2.1.3 Pulverraum (Maße in mm)**

- P1 ..... Durchmesser der Hülse am Ende des Randes  
 P2 ..... Durchmesser der Hülse am Anfang der Schulter

**2.1.4 Schulterkonus (Maße in mm)**

- $\alpha$  ..... Schulterwinkel  
 S ..... Länge bis zum Scheitel des Schulterwinkels  
 $r_{1\min}$  ..... Rundungsradius beim Durchmesser P2  
 r2 ..... Rundungsradius beim Durchmesser H1

**2.1.5 Hülsenhals (Maße in mm)**

- H1 ..... Durchmesser am Anfang von Hülsenhals L2  
 H2 ..... Durchmesser am Hülsenmund

**2.1.6 Geschoss (Maße in mm)**

- G1 ..... Geschossdurchmesser  
 G2 ..... Geschossdurchmesser im Abstand L4 vom Patronenboden  
 F ..... Felddurchmesser am Geschoss im Abstand L5 vom Patronenboden

**2.1.7 Gasdrücke**

- $PT_{\max}$  ..... mittlerer, höchstzulässiger Gasdruck (bar)  
 $PT_{C\max}$  ..... mittlerer, höchstzulässiger Gasdruck, konformal (bar)  
 PK =  $1,15 P_{\max}$  = höchstzulässiger statischer Einzelwert (bar)  
 PE =  $1,25 P_{\max}$  = mittlerer Beschussgasdruck (bar)  
 M = Lage der Messstelle (mm)  
 EE = mindeste Beschussenergie (Joule)

Für konformale und tangentielle Druckaufnehmer ist (M) gemäß den Angaben des Herstellers zu wählen.

### 2.1.8 Berechnung von Patronenabmessungen

Die in den Maßblättern mit Fußnote \* angegebenen Maße sind Grundmaße und die restlichen Werte sind gerundete Maße. Um eine exakte Berechnung durchführen zu können, sind folgende Formeln anzuwenden.

#### 2.1.8.1 Länge von Hülsenboden bis Anfang Schulter P2 (L1)

$$L1 = S - \frac{1}{2} P2 \cotg \frac{\alpha}{2}$$

#### 2.1.8.2 Länge von Hülsenboden bis Anfang Hülsenhals H1 (L2)

$$L2 = L1 + \frac{1}{2} (P2 - H1) \cotg \frac{\alpha}{2} = S - \frac{1}{2} H1 \cotg \frac{\alpha}{2}$$

#### 2.1.8.3 Maß bis zum Beginn der Eindrehung (E)

$$E = R + e + \frac{1}{2} (P1 - E1) \cotg \delta$$

#### 2.1.8.4 Durchmesser der Eindrehung (E1)

$$E1 = P1 - [E - (R + e)] \tg \delta$$

#### 2.1.8.5 Maß der zylindrischen Eindrehung (e)

$$e = E - R - \frac{1}{2} (P1 - E1) \cotg \delta$$

#### 2.1.8.6 Durchmesser der Hülse am Anfang der Schulter (P2)

$$P2 = H1 + (L2 - L1) 2 \tg \frac{\alpha}{2} = (S - L1) 2 \tg \frac{\alpha}{2}$$

#### 2.1.8.7 Durchmesser am Anfang von Hülsenhals L2 (H1)

$$H1 = P2 - (L2 - L1) 2 \tg \frac{\alpha}{2} = (S - L2) 2 \tg \frac{\alpha}{2}$$

#### 2.1.8.8 Länge bis zum Scheitel des Schulterwinkels (S)

$$S = L1 + P2 \frac{1}{2 \tg \frac{\alpha}{2}} = L1 + P2 \frac{1}{\frac{P2}{S - L1}} = L1 + P2 \frac{1}{\frac{H1}{S - L2}} = L1 + P2 \frac{1}{\frac{P2 - H1}{L2 - L1}}$$

$$S = L2 + H1 \frac{1}{2 \tg \frac{\alpha}{2}} = L2 + H1 \frac{1}{\frac{P2}{S - L1}} = L2 + H1 \frac{1}{\frac{H1}{S - L2}} = L2 + H1 \frac{1}{\frac{P2 - H1}{L2 - L1}}$$

Alle Maße sind auf den Schnittpunkt der Linien bezogen.

ONR 191392-2:2013

2.2 Patronenlager

Bild 2 stellt die Abmessungen eines Patronenlagers dar.

Die Bezeichnungen und deren Bedeutung sind in 2.2.1 bis 2.2.7 enthalten.

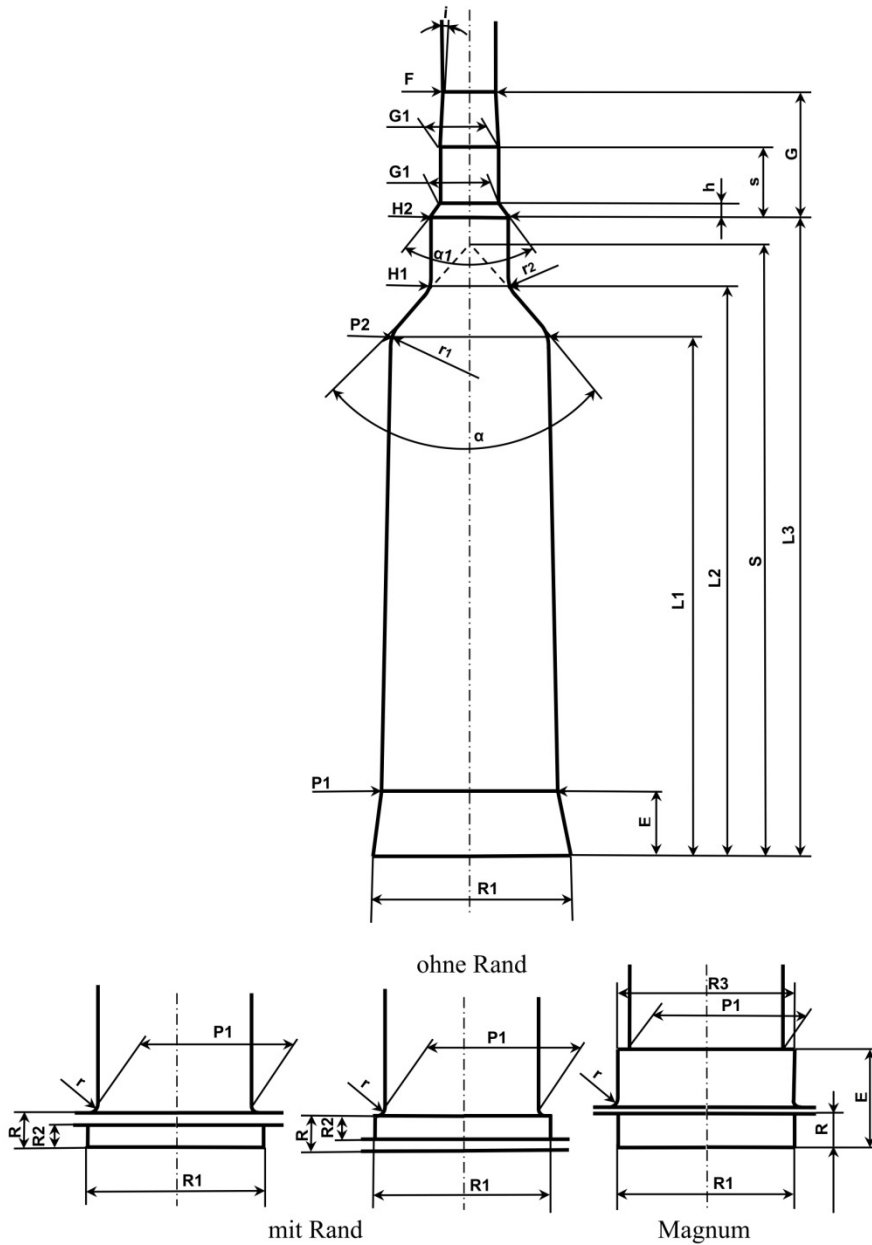


Bild 2 — Darstellung der Patronenlagerabmessungen

2.2.1 Lauf (Maße in mm)

F ..... Felddurchmesser

Z ..... Zugdurchmesser

**2.2.2 Längen (Maße in mm)**

L1 .....Länge von Stoßboden bis Anfang Schulterkonus P2

L2 .....Länge von Stoßboden bis Anfang Patronenlagerhals H1

L3 .....Länge von Stoßboden bis Ende Patronenlagerhals H2

**2.2.3 Stoßboden (Maße in mm)**

R .....Tiefe der Randeinfräsung, einschließlich Verschlussabstand

R1 .....Durchmesser der Randeinfräsung (im Verschluss oder im Patronenlager)

R2 .....Tiefe der Randeinfräsung (im Verschluss oder im Patronenlager)

r .....Rundungsradius am Anfang Patronenlager P1

**2.2.4 Pulverraum (Maße in mm)**

P1 .....Durchmesser am Ende des Randes

P2 .....Durchmesser am Anfang des Schulterkonus L1

**2.2.5 Schulterkonus (Maße in mm)**

$\alpha$  .....Schulterkonuswinkel

S .....Länge bis zum Scheitel des Schulterwinkels

$r_{1\max}$  .....Rundungsradius am Anfang des Schulterkonus bei P2

r2 .....Rundungsradius am Anfang des Patronenlagerhalses H1

**2.2.6 Patronenlagerhals (Maße in mm)**

H1 .....Durchmesser am Anfang des Patronenlagerhalses bei L2

H2 .....Durchmesser am Endes des Patronenlagerhalses bei L3

**2.2.7 Übergang**

G1 .....Durchmesser am Anfang des Übergangskonus

G .....Länge vom Ende des Patronenlagers bis Ende des Übergangskonus

$\alpha_1$  .....Winkel des Übergangs zwischen H2 und G1

h .....Länge vom Ende des Patronenlagers bei H2 bis Anfang des Überganges bei G1

s .....Länge vom Ende des Patronenlagers bei H2 bis Anfang des Übergangskonus

i .....halber Winkel des Übergangskonus

**ONR 191392-2:2013****2.2.8 Berechnung von Patronenlagerabmessungen**

Die in den Maßblättern mit Fußnote \* angegebenen Maße sind Grundmaße und die restlichen Werte sind gerundete Maße. Um eine exakte Berechnung durchführen zu können, sind folgende Formeln anzuwenden.

**2.2.8.1 Länge von Hülsenboden bis Anfang Schulter P2 (L1)**

$$L1 = S - \frac{1}{2} P2 \cotg \frac{\alpha}{2}$$

**2.2.8.2 Länge von Hülsenboden bis Anfang Hülsenhals H1 (L2)**

$$L2 = L1 + \frac{1}{2} (P2 - H1) \cotg \frac{\alpha}{2} = S - \frac{1}{2} H1 \cotg \frac{\alpha}{2}$$

**2.2.8.3 Durchmesser der Hülse am Anfang der Schulter (P2)**

$$P2 = H1 + (L2 - L1) 2 \operatorname{tg} \frac{\alpha}{2} = (S - L1) 2 \operatorname{tg} \frac{\alpha}{2}$$

**2.2.8.4 Durchmesser am Anfang von Hülsenhals L2 (H1)**

$$H1 = P2 - (L2 - L1) 2 \operatorname{tg} \frac{\alpha}{2} = P2 - (L2 - L1) \frac{P2}{S - L1} = P2 - (L2 - L1) \frac{H1}{S - L2}$$

**2.2.8.5 Schulterkonuswinkel ( $\alpha$ )**

$$2 \operatorname{tg} \frac{\alpha}{2} = \frac{P2 - H1}{L2 - L1} = \frac{P2}{S - L1} = \frac{H1}{S - L2}$$

$$\alpha = 2 \operatorname{arc} \operatorname{tg} \frac{\alpha}{2}$$

**2.2.8.6 Länge bis zum Scheitel des Schulterwinkels (S)**

$$S = L1 + P2 \frac{1}{2 \operatorname{tg} \frac{\alpha}{2}} = L1 + P2 \frac{1}{\frac{P2}{S - L1}} = L1 + P2 \frac{1}{\frac{H1}{S - L2}} = L1 + P2 \frac{1}{\frac{P2 - H1}{L2 - L1}}$$

$$S = L2 + H1 \frac{1}{2 \operatorname{tg} \frac{\alpha}{2}} = L2 + H1 \frac{1}{\frac{P2}{S - L1}} = L2 + H1 \frac{1}{\frac{H1}{S - L2}} = L2 + H1 \frac{1}{\frac{P2 - H1}{L2 - L1}}$$

**2.2.8.7 Durchmesser am Anfang des Übergangskonus (G1)**

$$G1 = H2 - 2 h \operatorname{tg} \frac{\alpha}{2}$$

**2.2.8.8 Länge vom Ende des Patronenlagers bei H2 bis Anfang des Überganges bei G1 (h)**

$$h = \frac{1}{2} (H2 - G1) \cotg \frac{\alpha}{2}$$



**2.2.8.9 Länge vom Ende des Patronenlagers bei H2 bis Anfang des Übergangskonus (s)**

$s = h + \text{Länge des Zylinderdurchmessers } G1$

**2.2.8.10 Länge vom Ende des Patronenlagers bis Ende des Übergangskonus (G)**

$$G = h + (s - h) + \frac{1}{2} (G1 - F) \cotg i$$

**2.2.8.11 Winkel des Übergangs zwischen H2 und G1 ( $\alpha_1$ )**

$$\alpha_1 = 2 \arctan \frac{\alpha_1}{2} = 2 \arctan \frac{(H2 - G1)}{2h}$$

Alle Maße sind auf den Schnittpunkt der Linien bezogen.

**2.3 Abkürzungen****2.3.1 Herkunftsländer**

AT	Österreich	IL	Israel
BE	Belgien	IT	Italien
CH	Schweiz	JP	Japan
CIP	CIP	MX	Mexiko
CZ	Tschechische Republik	PT	Portugal
DE	Deutschland	RU	Russische Föderation
FI	Finnland	SE	Schweden
FR	Frankreich	SK	Slowakei
GB	Vereinigtes Königreich	US	Vereinigte Staaten

**2.3.2 Kaliberbezeichnungen**

Exp.	Express
H.V.	High Velocity
Mag.	Magnum
M.-Sch.	Mannlicher Schönauer
Rem.	Remington
Riml. N.E.	Rimless Nitro Express
SE	Schweden
SE v.H.	Super Express vom Hofe
Spring.	Springfield
Win.	Winchester

**ONR 191392-2:2013****3 Abmessungen und Toleranzen der Messläufe für Zentralfeuerpatronen für Waffen mit gezogenen Läufen****3.1 Allgemeines**

Die in den Maßblättern angegebenen Mindestabmessungen für Läufe sind einzuhalten.

Der in den Maßblättern angegebene Hinweis auf die Maße und Toleranzen für Messläufe (Anhang CR 1) bezieht sich auf die nachfolgende [Tabelle 1](#).

**3.2 Toleranzen für innere Abmessungen**

Folgende Toleranzen sind zulässig:

**Tabelle 1 — Toleranzen für Waffen mit gezogenen Läufen**

F	Z	L3	P1	P2	H2	G1	$i \geq 12'$	$i < 12'$
+0,02	+0,03	+0,1	+0,03	+0,02	+0,02	+0,03	-5/60 i	-1'

**3.3 Längen der Standard-Referenz-Messläufe**

Die Länge (Lc) von Standard-Referenz-Messläufen beträgt für

Patronen ohne Rand: Lc = 600 mm ± 10 mm,

Patronen mit Rand: Lc = 600 mm ± 10 mm,

Magnumpatronen: Lc = 650 mm ± 10 mm,

Pistolen- und Revolverpatronen: Lc = 150 mm ± 10 mm.

**3.4 Lage der Messstelle (M)**

Die Lage der Messstelle ist in den Maßblättern angegeben. Die Toleranz für diese beträgt -2,0 mm.

**4 Liste der enthaltenen Kaliber**

Nachstehende [Tabelle 2](#) enthält die in dieser ONR aufgelisteten Kaliber.

**Tabelle 2 — Liste der Kaliber (fortgesetzt)**

Kaliber	Ursprungsland	Datum	Rev.	M	PT <sub>max</sub>	PK	PE	EE
17 Libra	CZ	01-01-22	02-05-15	17,5	4300	4945	5375	1050
17 Rem.	US	84-06-14	02-05-15	25	4250	4888	5310	1290
17 Rem. Fireball	US	08-15-04		17,5	3800	4370	4750	980
204 Ruger	US	06-05-16		25	4050	4658	5063	1940
215	DE	92-02-27	02-05-15	25	3800	4370	4750	1505
22 PPC-USA	FI	89-04-18	02-05-15	17,5	4050	4658	5060	1935
22-250 Rem.	US	84-06-14	02-05-15	25	4050	4658	5060	2370
220 Swift	US	84-06-14	08-09-23	25	4300	4945	5357	2380
222 Rem.	US	84-06-14	08-09-13	25	3700	4255	4625	1810
222 Rem. Mag.	US	84-06-14	02-05-15	25	4050	4658	5060	1820
223 Rem.	US	84-06-14	02-05-15	25	4300	4945	5375	1825
223 Win. SS Mag.	US	04-09-27	08-09-23	25	4400	5060	5500	2600

Tabelle 2 — Liste der Kaliber (fortgesetzt)

Kaliber	Ursprungsland	Datum	Rev.	M	PT <sub>max</sub>	PK	PE	EE
243 Win.	US	84-06-14	02-05-15	25	4150	4773	5190	2890
243 Win. SS. Mag.	US	04-09-27	08-09-23	25	4400	5060	5500	3150
25 Rem.	US	84-06-14	02-05-15	25	2450	2817	3063	1995
25 Win. SSM	US	06-05-16	08-09-23	17,5	4400	5060	5500	3500
25-06 Rem.	US	84-06-14	08-09-23	25	4400	5060	5500	3340
250 Savage	US	84-06-14	02-05-15	25	3650	4198	4560	2900
255 GS	IT	10-05-26		25	4400	5050	5500	3700
256 Mag. Gibbs	GB	84-06-14	02-05-15	25	3400	3910	4250	2645
257 Roberts	US	84-06-14	02-05-15	25	3550	4083	4440	2850
260 Rem.	US	98-02-09	02-05-15	25	4150	4773	5190	2770
264 Leroy N.E.	DE	94-03-01	02-05-15	25	4400	5060	5500	3675
270 Win.	US	84-06-14	02-05-15	25	4300	4945	5375	3840
270 Win. Short Mag.	US	02-01-22	08-09-23	25	4400	5060	5500	4725
275 H.V. Rigby	GB	84-06-14	02-05-15	25	3200	3680	4000	2720
277 GS	IT	96-11-26	08-09-23	25	4400	5060	5500	4883
280 Rem.	US	84-06-14	02-05-15	25	4050	4658	5060	3930
280 Riml. N.E. Ross	GB	84-06-14	02-05-15	25	3250	3738	4060	4440
284 Win.	US	84-06-14	05-05-25	25	4400	5060	5500	3625
30 Carbine	US	84-06-14	02-05-15	17,5	3200	3680	4000	1375
30 Court	DE	91-05-17	02-05-15	17,5	3650	4198	4560	1470
30 Rem.	US	84-06-14	02-05-15	25	2800	3220	3500	2745
30 TC	US	09-05-05		25	4250	4888	5300	4000
30-06 Court Cartry	FR	95-12-10	02-05-15	25	3500	4025	4375	3800
30-06 Spring.	US	84-06-14	08-09-23	25	4050	4658	5060	4335
30-284 NOLASCO	FR	07-05-14	09-05-05	25	3800	4730	4750	2750
30-284 Win.	US	98-02-09	02-05-15	25	3800	4370	4750	4300
300 Blaser Mag.	SE	09-05-05		25	4200	4830	5250	5545
300 CR	BE	06-05-16	08-04-15	25	4300	4945	5375	3675
300 Lapua Mag.	FI	89-10-06	08-09-23	25	4400	5060	5500	5220
300 RCM	US	10-05-26		25	4400	5060	5500	4950
300 Rem. SA Ultra Mag.	US	04-09-27	06-09-19	25	4400	5060	5500	5100
300 Rem. Ultra Mag.	US	98-11-03	08-09-23	25	4400	5060	5500	5985
300 Savage	US	84-06-14	02-05-15	25	3650	4198	4560	3525
300 Whisper	US	09-05-05		17,5	3500	4025	4375	1100
300 Win. Short Mag.	US	02-01-22	08-09-23	25	4400	5060	5500	5250
308 EH	FR	89-09-20	02-05-15	25	3800	4370	4750	3920
308 Marlin Express	US	09-05-05		25	3300	3795	4125	3400
308 Win.	US	84-06-14	08-09-23	25	4150	4773	5190	3920
318 Riml. N.E.	GB	84-06-14	10-05-26	25	3300	3795	4125	4550
32 Rem.	US	84-06-14	02-05-15	25	2950	3393	3690	2435
325 WSM	US	07-05-14		25	4350	5000	5430	5100
333 Riml. N.E.	GB	84-06-14	02-05-15	25	3300	3795	4125	4320
338 Blaser Mag.	SE	09-05-05		25	4200	4830	5250	6360
338 Federal	US	07-05-14		25	4150	4773	5188	4150

## ONR 191392-2:2013

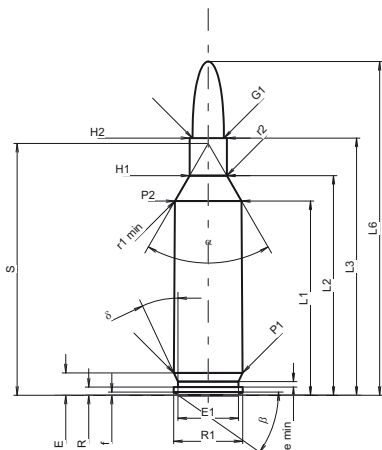
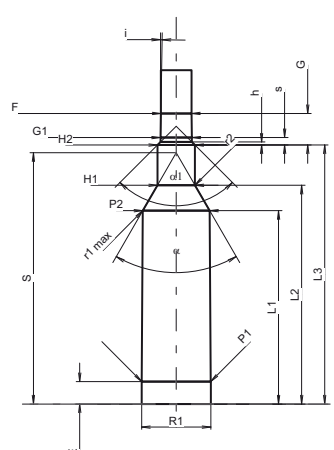
Tabelle 2 — Liste der Kaliber (fortgesetzt)

Kaliber	Ursprungsland	Datum	Rev.	M	PT <sub>max</sub>	PK	PE	EE
338 Lapua Mag.	FI	89-09-09	06-09-14	25	4200	4830	5250	6600
338 Norma Mag.	SE	10-05-26		25	4400	5060	5500	6170
338 Rem. Ultra Mag.	US	00-10-20	06-09-19	25	4400	5060	5500	6090
338 Win. Short Mag.	US	02-01-22	06-09-19	25	4150	4773	5188	4935
35 Rem.	US	84-06-14	02-05-15	25	2750	3163	3440	2655
35 Whelen	US	94-03-01	02-05-15	25	4000	4600	5000	4560
350 Mag. Rigby	GB	84-06-14	02-05-15	25	3100	3565	3875	4810
358 Win.	US	84-06-14	02-05-15	25	4050	4658	5060	4270
375 Blaser Mag.	SE	09-05-05		25	4200	4830	5250	7370
375 Hölderlin	DE	07-05-14		25	3800	4370	4750	6800
375 Rem. Ultra Mag.	US	02-01-22	04-05-18	25	4400	5060	5500	7350
375 Ruger	US	09-05-05		25	4275	4916	5344	6350
376 Steyr	AT	99-01-20	02-05-15	25	4300	4945	5375	5200
404 Riml. N.E.	GB	84-06-14	05-05-25	25	3650	4198	4560	6815
416 Rigby	GB	84-06-14	02-05-15	25	3250	3738	4060	7270
416 Ruger	US	10-05-26		25	4300	4945	5375	7275
45 Blaser	DE	04-09-27	06-09-19	25	3700	4255	4625	4650
450 Bushmaster	US	10-05-26		25	2700	3105	3375	3950
450 Rigby	GB	00-02-15	07-05-14	25	4000	4600	5000	8715
460 Steyr	AT	06-05-16		40	3700	4255	4625	15000
50 Browning	US	95-05-31	10-05-26	25	3700	4255	4810	15000
500 Jeffery	GB	99-01-12	02-05-15	25	3300	3795	4125	9660
505 Mag. Gibbs	GB	84-06-14	02-05-15	25	2700	3105	3375	7040
510 DTC	GB	04-09-27	06-09-19	25	3600	4140	4500	14870



<b>C.I.P.</b>	<b>17 Rem.</b>	<b>TAB. I</b>
	Ursprungsland: US	<b>Datum 84-06-14</b>
		<b>Revision 02-05-15</b>
	<b>PATRONE MAXI</b>	<b>PATRONENLAGER MINI</b>
	<p><b>Längen</b></p> <p>L1 <sup>1)</sup> = 34.31 -0.20                  L2 <sup>1)</sup> = 39.01 -0.20                  L3 <sup>1)</sup> = 45.62                  L4 =                  L5 =                  L6 = 54.61</p> <p><b>Hülsenboden</b></p> <p>R = 1.14                  R1 = 9.60                  R3 =                  E = 3.13                  E1 = 8.43                  e min = 0.76                  delta = 25°                  f = 0.45                  beta = 35°</p> <p><b>Pulverkammer</b></p> <p>P1 = 9.58                  P2 <sup>1)</sup>* = 9.04 -0.20</p> <p><b>Schulterkonus</b></p> <p>alpha * = 46°                  S * = 44.96                  r1 min = 0.64                  r2 = 2.54</p> <p><b>Hülsenhals</b></p> <p>H1 * = 5.05                  H2 <sup>1)</sup> = 5.05</p> <p><b>Geschoss</b></p> <p>G1 <sup>1)</sup> = 4.38                  G2 =                  F =                  L3+G <sup>1)</sup> = 47.74</p> <p><b>Drücke (Energien)</b></p> <p><b>Mech. elektr. Wandler</b></p> <p>Pmax = 4250 bar                  PK = 4888 bar                  PE = 5310 bar                  M = 25.00                  EE = 1290 Joule</p> <p><b>Verschiedene Daten</b></p> <p>Fe <sup>1)</sup> = 0.10                  delta L = 0.07</p>	<p><b>Längen</b></p> <p>L1 = 34.22                  L2 = 38.87                  L3 <sup>1)</sup> = 45.92</p> <p><b>Stoßboden</b></p> <p>R =                  R1 = 9.66                  R2 =                  R3 =                  r =</p> <p><b>Pulverkammer</b></p> <p>E = 3.13                  P1 <sup>1)</sup> = 9.61                  P2 * = 9.06</p> <p><b>Schulterkonus</b></p> <p>alpha <sup>1)</sup>* = 46°                  S * = 44.89                  r1 max = 0.64                  r2 = 3.18</p> <p><b>Hülsenhals</b></p> <p>H1 * = 5.11                  H2 <sup>1)</sup> = 5.08</p> <p><b>Geschossübergang</b></p> <p>G1 <sup>1)</sup>* = 4.37                  G <sup>1)</sup> = 2.12                  alpha 1 * = 90°                  h = 0.36                  s = 0.99                  i <sup>1)</sup>* = 2°32'41"                  w =</p> <p><b>Lauf</b></p> <p>F <sup>1)</sup>* = 4.27                  Z <sup>1)</sup> = 4.37</p> <p><b>Züge</b></p> <p>b = 1.57                  N = 6                  u = 229.00                  Q = 14.80 mm<sup>2</sup></p>
Maßstab 1:1		
Maße in << mm >> Maße und Toleranzen für Messläufe siehe Anhang CR 1.	Bemerkungen: 1) Kontrolle aus Sicherheitsgründen * Grundmaße	

Vervielfältigung, auch auszugsweise, ohne Zustimmung der C.I.P. verboten.

<b>C.I.P.</b>	<b>17 Rem. Fireball</b>		<b>TAB. I</b>
	Ursprungsland: US		<b>Datum 08-04-15</b>
			<b>Revision</b>
	<b>PATRONE MAXI</b>		<b>PATRONENLAGER MINI</b>
	<p><b>Längen</b></p> <p>L1 <sup>1)</sup> = 27.05 -0.20</p> <p>L2 <sup>1)</sup> = 30.60 -0.20</p> <p>L3 <sup>1)</sup> = 35.81</p> <p>L4 =</p> <p>L5 =</p> <p>L6 = 46.48</p> <p><b>Hülsenboden</b></p> <p>R = 1.14</p> <p>R1 = 9.60</p> <p>R3 =</p> <p>E = 3.12</p> <p>E1 = 8.43</p> <p>e min = 0.76</p> <p>delta = 25°</p> <p>f = 0.45</p> <p>beta = 35°</p> <p><b>Pulverkammer</b></p> <p>P1 = 9.57</p> <p>P2 <sup>1)</sup>* = 9.28 -0.20</p> <p><b>Schulterkonus</b></p> <p>alpha * = 60°</p> <p>S * = 35.08</p> <p>r1 min = 0.64</p> <p>r2 = 2.54</p> <p><b>Hülsenhals</b></p> <p>H1 * = 5.18</p> <p>H2 <sup>1)</sup> = 5.18</p> <p><b>Geschoss</b></p> <p>G1 <sup>1)</sup> = 4.38</p> <p>G2 =</p> <p>F =</p> <p>L3+G <sup>1)</sup> = 40.20</p> <p><b>Drücke (Energien)</b></p> <p><b>Mech. elektr. Wandler</b></p> <p>Pmax = 3800 bar</p> <p>PK = 4370 bar</p> <p>PE = 4750 bar</p> <p>M = 17.50</p> <p>EE = 980 Joule</p> <p><b>Verschiedene Daten</b></p> <p>Fe <sup>1)3)</sup> = 0.15</p> <p>delta L = 0.11</p>		<p><b>Längen</b></p> <p>L1 = 26.92</p> <p>L2 = 30.45</p> <p>L3 <sup>1)</sup> = 36.07</p> <p><b>Stoßboden</b></p> <p>R =</p> <p>R1 = 9.63</p> <p>R2 =</p> <p>R3 =</p> <p>r =</p> <p><b>Pulverkammer</b></p> <p>E = 3.12</p> <p>P1 <sup>1)</sup> = 9.60</p> <p>P2 * = 9.31</p> <p><b>Schulterkonus</b></p> <p>alpha <sup>1)</sup>* = 60°</p> <p>S * = 34.98</p> <p>r1 max = 0.64</p> <p>r2 = 3.18</p> <p><b>Hülsenhals</b></p> <p>H1 * = 5.23</p> <p>H2 <sup>1)</sup> = 5.21</p> <p><b>Geschossübergang</b></p> <p>G1 <sup>1)</sup>* = 4.39</p> <p>G <sup>1)</sup> = 4.39</p> <p>alpha l * = 90°</p> <p>h = 0.41</p> <p>s = 1.04</p> <p>i <sup>1)</sup>* = 1°</p> <p>w =</p> <p><b>Lauf</b></p> <p>F <sup>1)</sup>* = 4.27</p> <p>Z <sup>1)</sup> = 4.37</p> <p><b>Züge</b></p> <p>b = 1.57</p> <p>N = 6</p> <p>u = 228.60</p> <p>Q = 14.80 mm<sup>2</sup></p>
	<p>Maßstab 1:1</p> <p>Maße in &lt;&lt; mm &gt;&gt;</p> <p>Maße und Toleranzen für Messläufe siehe Anhang CR 1.</p>		
		<p>Bemerkungen: 1) Kontrolle aus Sicherheitsgründen 3) Verschlussabstand an Schulter * Grundmaße</p>	

Vervielfältigung, auch auszugsweise, ohne Zustimmung der C.I.P. verboten.

<b>C.I.P.</b>	<b>204 Ruger</b>	<b>TAB. I</b>
	Ursprungsland: US	<b>Datum 06-05-16</b>
		<b>Revision</b>
	<b>PATRONE MAXI</b>	<b>PATRONENLAGER MINI</b>
	<p><b>Längen</b></p> <p>L1 <sup>1)</sup> = 39.08 -0.20                  L2 <sup>1)</sup> = 41.91 -0.20                  L3 <sup>1)</sup> = 46.99                  L4 =                  L5 =                  L6 = 57.40</p> <p><b>Hülsenboden</b></p> <p>R = 1.14                  R1 = 9.60                  R3 =                  E = 3.11                  E1 = 8.43                  e min = 0.76                  delta = 25°                  f = 0.48                  beta = 35°</p> <p><b>Pulverkammer</b></p> <p>P1 = 9.56                  P2 <sup>1)</sup>* = 9.14 -0.20</p> <p><b>Schulterkonus</b></p> <p>alpha* = 60°                  S* = 46.99                  r1 min = 0.64                  r2 = 2.54</p> <p><b>Hülsenhals</b></p> <p>H1* = 5.87                  H2 <sup>1)</sup> = 5.87</p> <p><b>Geschoss</b></p> <p>G1 <sup>1)</sup>* = 5.19                  G2 =                  F =                  L3+G <sup>1)</sup> = 51.98</p> <p><b>Drücke (Energien)</b></p> <p><b>Mech. elektr. Wandler</b></p> <p>Pmax = 4050 bar                  PK = 4658 bar                  PE = 5063 bar                  M = 25.00                  EE = 1940 Joule</p> <p><b>Verschiedene Daten</b></p> <p>Fe = 0.10                  delta L =</p>	<p><b>Längen</b></p> <p>L1 = 38.97                  L2 = 41.79                  L3 <sup>1)</sup> = 47.31</p> <p><b>Stoßboden</b></p> <p>R =                  R1 = 9.63                  R2 =                  R3 =                  r =</p> <p><b>Pulverkammer</b></p> <p>E = 3.11                  P1 <sup>1)</sup> = 9.59                  P2* = 9.16</p> <p><b>Schulterkonus</b></p> <p>alpha <sup>1)</sup>* = 60°                  S* = 46.92                  r1 max = 0.64                  r2 = 3.18</p> <p><b>Hülsenhals</b></p> <p>H1* = 5.91                  H2 <sup>1)</sup> = 5.89</p> <p><b>Geschossübergang</b></p> <p>G1 <sup>1)</sup>* = 5.19                  G = 4.99                  alpha1 = 90°                  h = 0.35                  s* = 2.89                  i <sup>1)</sup>* = 1°30'                  w =</p> <p><b>Lauf</b></p> <p>F <sup>1)</sup>* = 5.08                  Z <sup>1)</sup> = 5.18</p> <p><b>Züge</b></p> <p>b = 1.37                  N = 6                  u = 305.00                  Q = 20.68 mm<sup>2</sup></p>
Maßstab 1:1		
Maße in << mm >> Maße und Toleranzen für Messläufe siehe Anhang CR 1.	Bemerkungen: 1) Kontrolle aus Sicherheitsgründen * Grundmaße	

Vervielfältigung, auch auszugsweise, ohne Zustimmung der C.I.P. verboten.



<b>C.I.P.</b>	<b>215</b>	<b>TAB. I</b>
	Ursprungsland: DE	<b>Datum 92-02-27</b>
		<b>Revision 02-05-15</b>
	<b>PATRONE MAXI</b>	<b>PATRONENLAGER MINI</b>
	<p><b>Längen</b></p> <p>L1 <sup>1)</sup>* = 30.00 -0.20</p> <p>L2 <sup>1)</sup>* = 33.97 -0.20</p> <p>L3 <sup>1)</sup> = 39.60</p> <p>L4 =</p> <p>L5 =</p> <p>L6 = 58.00</p> <p><b>Hülsenboden</b></p> <p>R = 1.50</p> <p>R1 = 10.00</p> <p>R3 =</p> <p>E = 3.20</p> <p>E1 = 8.60</p> <p>e min = 1.00</p> <p>δ = 45°</p> <p>f = 0.50</p> <p>β = 45°</p> <p><b>Pulverkammer</b></p> <p>P1 = 10.00</p> <p>P2 <sup>1)</sup>* = 9.25 -0.20</p> <p><b>Schulterkonus</b></p> <p>α = 40°30'36"</p> <p>S = 42.53</p> <p>r1 min =</p> <p>r2 =</p> <p><b>Hülsenhals</b></p> <p>H1 * = 6.32</p> <p>H2 <sup>1)</sup> = 6.32</p> <p><b>Geschoss</b></p> <p>G1 <sup>1)</sup> = 5.64</p> <p>G2 =</p> <p>F =</p> <p>L3+G <sup>1)</sup> = 44.72</p> <p><b>Drücke (Energien)</b></p> <p><b>Mech. elektr. Wandler</b></p> <p>Pmax = 3800 bar</p> <p>PK = 4370 bar</p> <p>PE = 4750 bar</p> <p>M = 25.00</p> <p>EE = 1505 Joule</p> <p><b>Verschiedene Daten</b></p> <p>Fe <sup>1)</sup> = 0.15</p> <p>delta L =</p>	<p><b>Längen</b></p> <p>L1 * = 29.93</p> <p>L2 * = 33.78</p> <p>L3 <sup>1)</sup> = 40.13</p> <p><b>Stoßboden</b></p> <p>R = 1.50</p> <p>R1 = 10.05</p> <p>R2 =</p> <p>R3 =</p> <p>r =</p> <p><b>Pulverkammer</b></p> <p>E = 3.83</p> <p>P1 <sup>1)</sup> = 10.00</p> <p>P2 * = 9.30</p> <p><b>Schulterkonus</b></p> <p>α <sup>1)</sup> = 40°29'28"</p> <p>S = 42.54</p> <p>r1 max =</p> <p>r2 =</p> <p><b>Hülsenhals</b></p> <p>H1 * = 6.46</p> <p>H2 <sup>1)</sup> = 6.33</p> <p><b>Geschossübergang</b></p> <p>G1 <sup>1)</sup>* = 6.33</p> <p>G <sup>1)</sup>* = 5.12</p> <p>α1 = 180°</p> <p>h =</p> <p>s =</p> <p>i <sup>1)</sup> = 5°11'22"</p> <p>w =</p> <p><b>Lauf</b></p> <p>F <sup>1)</sup>* = 5.40</p> <p>Z <sup>1)</sup> = 5.60</p> <p><b>Züge</b></p> <p>b = 1.81</p> <p>N = 6</p> <p>u = 214.00</p> <p>Q = 24.01 mm<sup>2</sup></p>
<p>Maßstab 1:1</p> <p>Maße in &lt;&lt; mm &gt;&gt;</p> <p>Maße und Toleranzen für Messläufe siehe Anhang CR 1.</p>	<p>Bemerkungen: 1) Kontrolle aus Sicherheitsgründen</p> <p>* Grundmaße</p>	

Vervielfältigung, auch auszugsweise, ohne Zustimmung der C.I.P. verboten.

<b>C.I.P.</b>	<b>22 PPC-USA</b>	<b>TAB. I</b>
	Ursprungsland: FI	<b>Datum 89-04-18</b>
		<b>Revision 02-05-15</b>
	<b>PATRONE MAXI</b>	<b>PATRONENLAGER MINI</b>
	<p><b>Längen</b></p> <p>L1 <sup>1)</sup>* = 27.30 -0.20</p> <p>L2 <sup>1)</sup>* = 31.28 -0.20</p> <p>L3 <sup>1)</sup> = 38.48</p> <p>L4 =</p> <p>L5 =</p> <p>L6 = 55.70</p> <p><b>Hülsenboden</b></p> <p>R = 1.50</p> <p>R1 = 11.30</p> <p>R3 =</p> <p>E = 3.50</p> <p>E1 = 9.60</p> <p>e min = 1.10</p> <p>δ = 42°40'48"</p> <p>f = 0.40</p> <p>β = 45°</p> <p><b>Pulverkammer</b></p> <p>P1 = 11.26</p> <p>P2 <sup>1)</sup>* = 10.95 -0.20</p> <p><b>Schulterkonus</b></p> <p>α = 60°02'47"</p> <p>S = 36.77</p> <p>r1 min = 1.00</p> <p>r2 = 3.00</p> <p><b>Hülsenhals</b></p> <p>H1 * = 6.35</p> <p>H2 <sup>1)</sup> = 6.35</p> <p><b>Geschoss</b></p> <p>G1 <sup>1)</sup> = 5.70</p> <p>G2 =</p> <p>F =</p> <p>L3+G <sup>1)</sup> = 43.96</p> <p><b>Drücke (Energien)</b></p> <p><b>Mech. elektr. Wandler</b></p> <p>Pmax = 4050 bar</p> <p>PK = 4658 bar</p> <p>PE = 5060 bar</p> <p>M = 17.50</p> <p>EE = 1935 Joule</p> <p><b>Verschiedene Daten</b></p> <p>Fe <sup>1)</sup> = 0.10</p> <p>delta L =</p>	<p><b>Längen</b></p> <p>L1 * = 27.27</p> <p>L2 * = 31.25</p> <p>L3 <sup>1)</sup> = 38.74</p> <p><b>Stoßboden</b></p> <p>R = 1.50</p> <p>R1 = 11.32</p> <p>R2 =</p> <p>R3 =</p> <p>r =</p> <p><b>Pulverkammer</b></p> <p>E = 3.50</p> <p>P1 <sup>1)</sup> = 11.28</p> <p>P2 * = 10.98</p> <p><b>Schulterkonus</b></p> <p>α <sup>1)</sup> = 59°56'18"</p> <p>S = 36.79</p> <p>r1 max = 0.50</p> <p>r2 = 3.00</p> <p><b>Hülsenhals</b></p> <p>H1 * = 6.39</p> <p>H2 <sup>1)</sup> = 6.38</p> <p><b>Geschossübergang</b></p> <p>G1 <sup>1)</sup>* = 5.72</p> <p>G <sup>1)</sup>* = 5.48</p> <p>α1 = 90°</p> <p>h = 0.33</p> <p>s * = 1.85</p> <p>i <sup>1)</sup> = 1°30'</p> <p>w =</p> <p><b>Lauf</b></p> <p>F <sup>1)</sup>* = 5.53</p> <p>Z <sup>1)</sup> = 5.66</p> <p><b>Züge</b></p> <p>b = 2.04</p> <p>N = 6</p> <p>u = 355.00</p> <p>Q = 24.83 mm<sup>2</sup></p>
<p>Maßstab 1:1</p> <p>Maße in &lt;&lt; mm &gt;&gt;</p> <p>Maße und Toleranzen für Messläufe siehe Anhang CR 1.</p>		<p>Bemerkungen: 1) Kontrolle aus Sicherheitsgründen</p> <p>* Grundmaße</p>

Vervielfältigung, auch auszugsweise, ohne Zustimmung der C.I.P. verboten.

<b>C.I.P.</b>	<b>22-250 Rem</b>	<b>TAB. I</b>
	Ursprungsland: US	<b>Datum 84-06-14</b>
		<b>Revision 02-05-15</b>
	<b>PATRONE MAXI</b>	<b>PATRONENLAGER MINI</b>
	<p><b>Längen</b></p> <p>L1 <sup>1)</sup> = 38.48 -0.20                  L2 <sup>1)</sup> = 42.26 -0.20                  L3 <sup>1)</sup> = 48.46                  L4 =                  L5 =                  L6 = 59.69</p> <p><b>Hülsenboden</b></p> <p>R = 1.24                  R1 = 12.01                  R3 =                  E = 3.22                  E1 = 10.39                  e min = 0.84                  delta = 34°                  f = 0.38                  beta = 35°</p> <p><b>Pulverkammer</b></p> <p>P1 = 11.93                  P2 <sup>1)</sup>* = 10.52 -0.20</p> <p><b>Schulterkonus</b></p> <p>alpha * = 56°                  S * = 48.37                  r1 min = 2.54                  r2 = 2.54</p> <p><b>Hülsenhals</b></p> <p>H1 * = 6.50                  H2 <sup>1)</sup> = 6.45</p> <p><b>Geschoss</b></p> <p>G1 <sup>1)</sup> = 5.70                  G2 =                  F =                  L3+G <sup>1)</sup> = 52.39</p> <p><b>Drücke (Energien)</b></p> <p><b>Mech. elektr. Wandler</b></p> <p>Pmax = 4050 bar                  PK = 4658 bar                  PE = 5060 bar                  M = 25.00                  EE = 2370 Joule</p> <p><b>Verschiedene Daten</b></p> <p>Fe <sup>1)</sup> = 0.10                  delta L = 0.08</p>	<p><b>Längen</b></p> <p>L1 = 38.36                  L2 = 42.15                  L3 <sup>1)</sup> = 48.87</p> <p><b>Stoßboden</b></p> <p>R =                  R1 = 12.09                  R2 =                  R3 =                  r =</p> <p><b>Pulverkammer</b></p> <p>E = 3.22                  P1 <sup>1)</sup> = 11.96                  P2 * = 10.56</p> <p><b>Schulterkonus</b></p> <p>alpha <sup>1)</sup>* = 56°                  S * = 48.29                  r1 max = 0.64                  r2 = 3.18</p> <p><b>Hülsenhals</b></p> <p>H1 * = 6.53                  H2 <sup>1)</sup> = 6.48</p> <p><b>Geschossübergang</b></p> <p>G1 <sup>1)</sup>* = 5.70                  G <sup>1)</sup> = 3.93                  alpha1 = 90°                  h = 0.39                  s * = 1.93                  i <sup>1)</sup>* = 2°                  w =</p> <p><b>Lauf</b></p> <p>F <sup>1)</sup>* = 5.56                  Z <sup>1)</sup> = 5.69</p> <p><b>Züge</b></p> <p>b = 2.03                  N = 6                  u = 356.00                  Q = 25.09 mm<sup>2</sup></p>
<p>Maßstab 1:1</p> <p>Maße in &lt;&lt; mm &gt;&gt;                  Maße und Toleranzen für Messläufe                  siehe Anhang CR 1.</p>		<p>Bemerkungen: 1) Kontrolle aus Sicherheitsgründen                  * Grundmaße</p>

Vervielfältigung, auch auszugsweise, ohne Zustimmung der C.I.P. verboten.

ONR 191392-2:2013

<b>C.I.P.</b>	<b>220 Swift</b>		<b>TAB. I</b>	
	Ursprungsland: US		<b>Datum</b>	<b>84-06-14</b>
			<b>Revision</b>	<b>08-09-23</b>
	<b>PATRONE MAXI</b>		<b>PATRONENLAGER MINI</b>	
	<p><b>Längen</b></p> <p>L1 <sup>1)</sup> = 43.76 -0.20</p> <p>L2 <sup>1)</sup> = 48.41 -0.20</p> <p>L3 <sup>1)</sup> = 56.01</p> <p>L4 =</p> <p>L5 =</p> <p>L6 = 68.07</p> <p><b>Hülsenboden</b></p> <p>R = 1.24</p> <p>R1 = 12.01</p> <p>R3 =</p> <p>E = 2.89</p> <p>E1 = 10.82</p> <p>e min = 0.64</p> <p>delta = 15°</p> <p>f = 0.38</p> <p>beta = 35°</p> <p><b>Pulverkammer</b></p> <p>P1 = 11.36</p> <p>P2 <sup>1)</sup>* = 10.21 -0.20</p> <p><b>Schulterkonus</b></p> <p>alpha * = 42°</p> <p>S * = 57.06</p> <p>r1 min = 0.76</p> <p>r2 = 2.54</p> <p><b>Hülsenhals</b></p> <p>H1 * = 6.64</p> <p>H2 <sup>1)</sup> = 6.60</p> <p><b>Geschoss</b></p> <p>G1 <sup>1)</sup> = 5.70</p> <p>G2 =</p> <p>F =</p> <p>L3+G <sup>1)</sup> = 60.22</p> <p><b>Drücke (Energien)</b></p> <p><b>Mech. elektr. Wandler</b></p> <p>Pmax = 4300 bar</p> <p>PK = 4945 bar</p> <p>PE = 5375 bar</p> <p>M = 25.00</p> <p>EE = 2380 Joule</p> <p><b>Verschiedene Daten</b></p> <p>Fe <sup>1)3)</sup> = 0.10</p> <p>delta L = 0.10</p>		<p><b>Längen</b></p> <p>L1 = 43.62</p> <p>L2 = 48.27</p> <p>L3 <sup>1)</sup> = 56.16</p> <p><b>Stoßboden</b></p> <p>R = 1.35</p> <p>R1 = 12.27</p> <p>R2 =</p> <p>R3 =</p> <p>r =</p> <p><b>Pulverkammer</b></p> <p>E = 1.35</p> <p>P1 <sup>1)</sup> = 11.43</p> <p>P2 * = 10.24</p> <p><b>Schulterkonus</b></p> <p>alpha <sup>1)</sup>* = 42°</p> <p>S * = 56.96</p> <p>r1 max = 0.76</p> <p>r2 = 3.81</p> <p><b>Hülsenhals</b></p> <p>H1 * = 6.67</p> <p>H2 <sup>1)</sup> = 6.63</p> <p><b>Geschossübergang</b></p> <p>G1 <sup>1)</sup>* = 5.74</p> <p>G <sup>1)</sup> = 4.21</p> <p>alpha 1 = 60°</p> <p>h * = 0.77</p> <p>s =</p> <p>i <sup>1)</sup>* = 1°30'</p> <p>w =</p> <p><b>Lauf</b></p> <p>F <sup>1)</sup>* = 5.56</p> <p>Z <sup>1)</sup> = 5.69</p> <p><b>Züge</b></p> <p>b = 1.88</p> <p>N = 6</p> <p>u = 356.00</p> <p>Q = 25.03 mm<sup>2</sup></p>	
Maßstab 1.11:1				
<p>Maße in &lt;&lt; mm &gt;&gt;</p> <p>Maße und Toleranzen für Messläufe</p> <p>siehe Anhang CR 1.</p>		<p>Bemerkungen: 1) Kontrolle aus Sicherheitsgründen</p> <p>3) Verschlussabstand an Schulter</p> <p>* Grundmaße</p>		

Vervielfältigung, auch auszugsweise, ohne Zustimmung der C.I.P. verboten.

<b>C.I.P.</b>	<b>222 Rem.</b> Ursprungsland: US	TAB.	I
		Datum	84-06-14
		Revision	08-09-13
	<b>PATRONE MAXI</b>	<b>PATRONENLAGER MINI</b>	
	<p><b>Längen</b></p> <p>L1 <sup>1)</sup> = 32.13 -0.20</p> <p>L2 <sup>1)</sup> = 35.24 -0.20</p> <p>L3 <sup>1)</sup> = 43.18</p> <p>L4 =</p> <p>L5 =</p> <p>L6 = 54.10</p> <p><b>Hülsenboden</b></p> <p>R = 1.14</p> <p>R1 = 9.60</p> <p>R3 =</p> <p>E = 3.01</p> <p>E1 = 8.43</p> <p>e min = 0.64</p> <p>δ = 25°</p> <p>f = 0.45</p> <p>β = 35°</p> <p><b>Pulverkammer</b></p> <p>P1 = 9.58</p> <p>P2 <sup>1)</sup>* = 9.07 -0.20</p> <p><b>Schulterkonus</b></p> <p>α * = 46°</p> <p>S * = 42.81</p> <p>r1 min = 0.64</p> <p>r2 = 2.54</p> <p><b>Hülsenhals</b></p> <p>H1 * = 6.43</p> <p>H2 <sup>1)</sup> = 6.43</p> <p><b>Geschoss</b></p> <p>G1 <sup>1)</sup> = 5.70</p> <p>G2 =</p> <p>F =</p> <p>L3+G <sup>1)</sup> = 45.37</p> <p><b>Drücke (Energien)</b></p> <p><b>Mech. elektr. Wandler</b></p> <p>Pmax = 3700 bar</p> <p>PK = 4255 bar</p> <p>PE = 4625 bar</p> <p>M = 25.00</p> <p>EE = 1810 Joule</p> <p><b>Verschiedene Daten</b></p> <p>Fe <sup>1)3)</sup> = 0.15</p> <p>delta L = 0.08</p>	<p><b>Längen</b></p> <p>L1 = 32.01</p> <p>L2 = 35.10</p> <p>L3 <sup>1)</sup> = 43.48</p> <p>L4 =</p> <p>L5 =</p> <p>L6 =</p> <p><b>Stoßboden</b></p> <p>R =</p> <p>R1 = 9.66</p> <p>R2 =</p> <p>R3 =</p> <p>r =</p> <p><b>Pulverkammer</b></p> <p>E = 3.01</p> <p>P1 <sup>1)</sup> = 9.61</p> <p>P2 * = 9.10</p> <p><b>Schulterkonus</b></p> <p>α <sup>1)</sup>* = 46°</p> <p>S * = 42.74</p> <p>r1 max = 0.64</p> <p>r2 = 3.18</p> <p><b>Hülsenhals</b></p> <p>H1 * = 6.48</p> <p>H2 <sup>1)</sup> = 6.45</p> <p><b>Geschossübergang</b></p> <p>G1 <sup>1)</sup>* = 5.69</p> <p>G <sup>1)</sup> = 2.191</p> <p>α1 = 90°</p> <p>h = 0.38</p> <p>s * = 1.02</p> <p>i <sup>1)</sup>* = 3°10'36"</p> <p>w =</p> <p><b>Lauf</b></p> <p>F <sup>1)</sup>* = 5.56</p> <p>Z <sup>1)</sup> = 5.69</p> <p><b>Züge</b></p> <p>b = 2.03</p> <p>N = 6</p> <p>u = 356.00</p> <p>Q = 25.09 mm<sup>2</sup></p>	
	<p>Maßstab 1.35:1</p> <p>Maße in &lt;&lt; mm &gt;&gt;</p> <p>Maße und Toleranzen für Messläufe siehe Anhang CR 1.</p>		
<p>Bemerkungen:</p> <p>1) Kontrolle aus Sicherheitsgründen</p> <p>3) Verschlussabstand an Schulter</p> <p>* Grundmaße</p>			

Vervielfältigung, auch auszugsweise, ohne Zustimmung der C.I.P. verboten.

<b>C.I.P.</b>	<b>222 Rem. Mag.</b>	<b>TAB. I</b>
	Ursprungsland: US	<b>Datum 84-06-14</b>
		<b>Revision 02.05 15</b>
	<b>PATRONE MAXI</b>	<b>PATRONENLAGER MINI</b>
	<p><b>Längen</b></p> <p>L1 <sup>1)</sup> = 37.18 -0.20                  L2 <sup>1)</sup> = 40.29 -0.20                  L3 <sup>1)</sup> = 46.99                  L4 =                  L5 =                  L6 = 57.91</p> <p><b>Hülsenboden</b></p> <p>R = 1.14                  R1 = 9.60                  R3 =                  E = 3.11                  E1 = 8.43                  e min = 0.76                  delta = 25°                  f = 0.45                  beta = 35°</p> <p><b>Pulverkammer</b></p> <p>P1 = 9.56                  P2 <sup>1)</sup>* = 9.07 -0.20</p> <p><b>Schulterkonus</b></p> <p>alpha * = 46°                  S * = 47.86                  r1 min = 0.64                  r2 = 2.54</p> <p><b>Hülsenhals</b></p> <p>H1 * = 6.43                  H2 <sup>1)</sup> = 6.43</p> <p><b>Geschoss</b></p> <p>G1 <sup>1)</sup> = 5.70                  G2 =                  F =                  L3+G <sup>1)</sup> = 49.18</p> <p><b>Drücke (Energien)</b>  <b>Mech. elektr. Wandler</b></p> <p>Pmax = 4050 bar                  PK = 4658 bar                  PE = 5060 bar                  M = 25.00                  EE = 1820 Joule</p> <p><b>Verschiedene Daten</b></p> <p>Fe <sup>1)</sup> = 0.10                  delta L = 0.09</p>	<p><b>Längen</b></p> <p>L1 = 37.07                  L2 = 40.15                  L3 <sup>1)</sup> = 47.29</p> <p><b>Stoßboden</b></p> <p>R =                  R1 = 9.63                  R2 =                  R3 =                  r =</p> <p><b>Pulverkammer</b></p> <p>E = 3.11                  P1 <sup>1)</sup> = 9.59                  P2 * = 9.09</p> <p><b>Schulterkonus</b></p> <p>alpha <sup>1)</sup>* = 46°                  S * = 47.78                  r1 max = 0.64                  r2 = 3.18</p> <p><b>Hülsenhals</b></p> <p>H1 * = 6.48                  H2 <sup>1)</sup> = 6.45</p> <p><b>Geschossübergang</b></p> <p>G1 <sup>1)</sup>* = 5.69                  G <sup>1)</sup> = 2.19                  alpha1 = 90°                  h = 0.38                  s * = 1.02                  i <sup>1)</sup>* = 3°10'36"                  w =</p> <p><b>Lauf</b></p> <p>F <sup>1)</sup>* = 5.56                  Z <sup>1)</sup> = 5.69</p> <p><b>Züge</b></p> <p>b = 2.03                  N = 6                  u = 356.00                  Q = 25.09 mm<sup>2</sup></p>
Maßstab 1:1		
Maße in << mm >> Maße und Toleranzen für Messläufe siehe Anhang CR 1.	Bemerkungen: 1) Kontrolle aus Sicherheitsgründen * Grundmaße	

Vervielfältigung, auch auszugsweise, ohne Zustimmung der C.I.P. verboten.

<b>C.I.P.</b>	<b>223 Rem.</b>	<b>TAB. I</b>
	Ursprungsland: US	<b>Datum 84-06-14</b>
		<b>Revision 02-05-15</b>
	<b>PATRONE MAXI</b>	<b>PATRONENLAGER MINI</b>
	<p><b>Längen</b></p> <p>L1 <sup>1)</sup> = 36.52 -0.20                  L2 <sup>1)</sup> = 39.55 -0.20                  L3 <sup>1)</sup> = 44.70                  L4 =                  L5 =                  L6 = 57.40</p> <p><b>Hülsenboden</b></p> <p>R = 1.14                  R1 = 9.60                  R3 =                  E = 3.13                  E1 = 8.43                  e min = 0.76                  delta = 25°                  f = 0.45                  beta = 35°</p> <p><b>Pulverkammer</b></p> <p>P1 = 9.58                  P2 <sup>1)</sup>* = 9.00 -0.20</p> <p><b>Schulterkonus</b></p> <p>alpha * = 46°                  S * = 47.12                  r1 min = 0.64                  r2 = 2.54</p> <p><b>Hülsenhals</b></p> <p>H1 * = 6.43                  H2 <sup>1)</sup> = 6.43</p> <p><b>Geschoss</b></p> <p>G1 <sup>1)</sup> = 5.70                  G2 =                  F =                  L3+G <sup>1)</sup> = 46.88</p> <p><b>Drücke (Energien)</b>  <b>Mech. elektr. Wandler</b></p> <p>Pmax = 4300 bar                  PK = 4945 bar                  PE = 5375 bar                  M = 25.00                  EE = 1825 Joule</p> <p><b>Verschiedene Daten</b></p> <p>Fe <sup>1)</sup> = 0.10                  delta L = 0.07</p>	<p><b>Längen</b></p> <p>L1 = 36.42                  L2 = 39.42                  L3 <sup>1)</sup> = 45.01</p> <p><b>Stoßboden</b></p> <p>R =                  R1 = 9.66                  R2 =                  R3 =                  r =</p> <p><b>Pulverkammer</b></p> <p>E = 3.13                  P1 <sup>1)</sup> = 9.61                  P2 * = 9.02</p> <p><b>Schulterkonus</b></p> <p>alpha <sup>1)</sup>* = 46°                  S * = 47.05                  r1 max = 0.64                  r2 = 3.18</p> <p><b>Hülsenhals</b></p> <p>H1 * = 6.48                  H2 <sup>1)</sup> = 6.45</p> <p><b>Geschossübergang</b></p> <p>G1 <sup>1)</sup>* = 5.69                  G <sup>1)</sup> = 2.18                  alpha1 = 90°                  h = 0.38                  s * = 1.01                  i <sup>1)</sup>* = 3°10'36"                  w =</p> <p><b>Lauf</b></p> <p>F <sup>1)</sup>* = 5.56                  Z <sup>1)</sup> = 5.69</p> <p><b>Züge</b></p> <p>b = 1.88                  N = 6                  u = 305.00                  Q = 25.03 mm<sup>2</sup></p>
Maßstab 1:1		
Maße in << mm >> Maße und Toleranzen für Messläufe siehe Anhang CR 1.	Bemerkungen: 1) Kontrolle aus Sicherheitsgründen * Grundmaße	

Vervielfältigung, auch auszugsweise, ohne Zustimmung der C.I.P. verboten.





<b>C.I.P.</b>	<b>243 Win.</b>	<b>TAB. I</b>
	Ursprungsland: US	<b>Datum 84-06-14</b>
		<b>Revision 02-05-15</b>
	<b>PATRONE MAXI</b>	<b>PATRONENLAGER MINI</b>
	<p><b>Längen</b></p> <p>L1 <sup>1)</sup> = 39.62 -0.20                  L2 <sup>1)</sup> = 45.83 -0.20                  L3 <sup>1)</sup> = 51.94                  L4 =                  L5 =                  L6 = 68.83</p> <p><b>Hülsenboden</b></p> <p>R = 1.37                  R1 = 12.01                  R3 =                  E = 3.85                  E1 = 10.39                  e min = 1.40                  delta = 36°                  f = 0.38                  beta = 35°</p> <p><b>Pulverkammer</b></p> <p>P1 = 11.96                  P2 <sup>1)</sup>* = 11.53 -0.20</p> <p><b>Schulterkonus</b></p> <p>alpha * = 40°                  S * = 55.46                  r1 min = 0.76                  r2 = 3.18</p> <p><b>Hülsenhals</b></p> <p>H1 * = 7.01                  H2 <sup>1)</sup> = 7.01</p> <p><b>Geschoss</b></p> <p>G1 <sup>1)</sup> = 6.17                  G2 =                  F =                  L3+G <sup>1)</sup> = 57.20</p> <p><b>Drücke (Energien)</b></p> <p><b>Mech. elektr. Wandler</b></p> <p>Pmax = 4150 bar                  PK = 4773 bar                  PE = 5190 bar                  M = 25.00                  EE = 2890 Joule</p> <p><b>Verschiedene Daten</b></p> <p>Fe <sup>1)</sup> = 0.10                  delta L = 0.10</p>	<p><b>Längen</b></p> <p>L1 = 39.48                  L2 = 45.65                  L3 <sup>1)</sup> = 52.20</p> <p><b>Stoßboden</b></p> <p>R =                  R1 = 12.03                  R2 =                  R3 =                  r =</p> <p><b>Pulverkammer</b></p> <p>E = 3.85                  P1 <sup>1)</sup> = 11.99                  P2 * = 11.56</p> <p><b>Schulterkonus</b></p> <p>alpha <sup>1)</sup>* = 40°                  S * = 55.36                  r1 max = 0.76                  r2 = 3.68</p> <p><b>Hülsenhals</b></p> <p>H1 * = 7.07                  H2 <sup>1)</sup> = 7.04</p> <p><b>Geschossübergang</b></p> <p>G1 <sup>1)</sup>* = 6.26                  G <sup>1)</sup> = 5.26                  alpha 1 = 60°                  h * = 0.68                  s =                  i <sup>1)</sup>* = 1°30'                  w =</p> <p><b>Lauf</b></p> <p>F <sup>1)</sup>* = 6.02                  Z <sup>1)</sup> = 6.17</p> <p><b>Züge</b></p> <p>b = 1.73                  N = 6                  u = 254.00                  Q = 29.25 mm<sup>2</sup></p>
<p>Maßstab 1:1</p> <p>Maße in &lt;&lt; mm &gt;&gt;                  Maße und Toleranzen für Messläufe                  siehe Anhang CR 1.</p>	<p>Bemerkungen: 1) Kontrolle aus Sicherheitsgründen                  * Grundmaße</p>	

Vervielfältigung, auch auszugsweise, ohne Zustimmung der C.I.P. verboten.

<b>C.I.P.</b>	<b>243 Win. Super Short Mag.</b>	<b>TAB. I</b>	
		Datum	03-11-07
		Revision	08-09-23
Ursprungsland: US			
	<b>PATRONE MAXI</b>		<b>PATRONENLAGER MINI</b>
	<p><b>Längen</b></p> <p>L1 <sup>1)</sup> = 29.21 -0.20</p> <p>L2 <sup>1)</sup> = 35.35 -0.20</p> <p>L3 <sup>1)</sup> = 42.42</p> <p>L4 =</p> <p>L5 =</p> <p>L6 = 59.94</p> <p><b>Hülsenboden</b></p> <p>R = 1.37</p> <p>R1 = 13.49</p> <p>R3 =</p> <p>E = 3.35</p> <p>E1 = 12.19</p> <p>e min = 1.02</p> <p>delta = 45°</p> <p>f = 0.36</p> <p>beta = 35°</p> <p><b>Pulverkammer</b></p> <p>P1 = 14.12</p> <p>P2 <sup>1)</sup>* = 13.82 -0.20</p> <p><b>Schulterkonus</b></p> <p>alpha * = 56°</p> <p>S * = 42.21</p> <p>r1 min = 1.27</p> <p>r2 = 3.30</p> <p><b>Hülsenhals</b></p> <p>H1 * = 7.29</p> <p>H2 <sup>1)</sup> = 7.29</p> <p><b>Geschoss</b></p> <p>G1 <sup>1)</sup> = 6.17</p> <p>G2 =</p> <p>F =</p> <p>L3+G <sup>1)</sup> = 47.16</p> <p><b>Drücke (Energien)</b></p> <p><b>Mech. elektr. Wandler</b></p> <p>Pmax = 4400 bar</p> <p>PK = 5060 bar</p> <p>PE = 5500 bar</p> <p>M = 25.00</p> <p>EE = 3150 Joule</p> <p><b>Verschiedene Daten</b></p> <p>Fe <sup>3)</sup> = 0.10</p> <p>delta L = 0.08</p>		<p><b>Längen</b></p> <p>L1 = 29.11</p> <p>L2 = 35.25</p> <p>L3 <sup>1)</sup> = 42.67</p> <p><b>Stoßboden</b></p> <p>R =</p> <p>R1 = 14.20</p> <p>R2 =</p> <p>R3 =</p> <p>r =</p> <p><b>Pulverkammer</b></p> <p>E = 3.35</p> <p>P1 <sup>1)</sup> = 14.15</p> <p>P2 * = 13.87</p> <p><b>Schulterkonus</b></p> <p>alpha <sup>1)</sup>* = 56°</p> <p>S * = 42.15</p> <p>r1 max = 1.27</p> <p>r2 = 4.06</p> <p><b>Hülsenhals</b></p> <p>H1 * = 7.34</p> <p>H2 <sup>1)</sup> = 7.32</p> <p><b>Geschossübergang</b></p> <p>G1 <sup>1)</sup>* = 6.24</p> <p>G <sup>1)</sup> = 4.74</p> <p>alpha 1 * = 90°</p> <p>h = 0.54</p> <p>s =</p> <p>i <sup>1)</sup>* = 1°30'</p> <p>w =</p> <p><b>Lauf</b></p> <p>F <sup>1)</sup>* = 6.02</p> <p>Z <sup>1)</sup> = 6.17</p> <p><b>Züge</b></p> <p>b = 2.54</p> <p>N = 4</p> <p>u = 254.00</p> <p>Q = 29.25 mm<sup>2</sup></p>
Maßstab 1.03:1			
Maße in << mm >> Maße und Toleranzen für Messläufe siehe Anhang CR 1.		Bemerkungen: 1) Kontrolle aus Sicherheitsgründen 3) Verschlussabstand an Schulter * Grundmaße	

Vervielfältigung, auch auszugsweise, ohne Zustimmung der C.I.P. verboten.

<b>C.I.P.</b>	<b>25 Rem.</b>	<b>TAB. I</b>
	Ursprungsland: US	<b>Datum 84-06-14</b>
		<b>Revision 02-05-15</b>
	<b>PATRONE MAXI</b>	<b>PATRONENLAGER MINI</b>
	<p><b>Längen</b></p> <p>L1 <sup>1)</sup> = 38.05 -0.20                  L2 <sup>1)</sup> = 41.42 -0.20                  L3 <sup>1)</sup> = 52.07                  L4 =                  L5 =                  L6 = 64.14</p> <p><b>Hülsenboden</b></p> <p>R = 1.24                  R1 = 10.72                  R3 =                  E = 3.20                  E1 = 9.09                  e min = 0.84                  delta = 36°                  f = 0.33                  beta = 35°</p> <p><b>Pulverkammer</b></p> <p>P1 = 10.72                  P2 <sup>1)</sup>* = 10.19 -0.20</p> <p><b>Schulterkonus</b></p> <p>alpha* = 46°                  S* = 50.05                  r1 min = 0.64                  r2 = 2.54</p> <p><b>Hülsenhals</b></p> <p>H1* = 7.33                  H2 <sup>1)</sup> = 7.26</p> <p><b>Geschoss</b></p> <p>G1 <sup>1)</sup> = 6.58                  G2 =                  F =                  L3+G <sup>1)</sup> = 56.07</p> <p><b>Drücke (Energien)</b></p> <p><b>Mech. elektr. Wandler</b></p> <p>Pmax = 2450 bar                  PK = 2817 bar                  PE = 3063 bar                  M = 25.00                  EE = 1995 Joule</p> <p><b>Verschiedene Daten</b></p> <p>Fe <sup>1)</sup> = 0.15                  delta L =</p>	<p><b>Längen</b></p> <p>L1 = 38.01                  L2 = 41.40                  L3 <sup>1)</sup> = 52.20</p> <p><b>Stoßboden</b></p> <p>R =                  R1 = 10.78                  R2 =                  R3 =                  r =</p> <p><b>Pulverkammer</b></p> <p>E = 3.20                  P1 <sup>1)</sup> = 10.75                  P2* = 10.22</p> <p><b>Schulterkonus</b></p> <p>alpha <sup>1)</sup>* = 46°                  S* = 50.05                  r1 max = 0.64                  r2 = 2.54</p> <p><b>Hülsenhals</b></p> <p>H1* = 7.34                  H2 <sup>1)</sup> = 7.26</p> <p><b>Geschossübergang</b></p> <p>G1 <sup>1)</sup>* = 6.58                  G <sup>1)</sup> = 4.00                  alpha1* = 60°                  h = 0.59                  s =                  i <sup>1)</sup>* = 1°55'59"                  w =</p> <p><b>Lauf</b></p> <p>F <sup>1)</sup>* = 6.35                  Z <sup>1)</sup> = 6.50</p> <p><b>Züge</b></p> <p>b = 2.41                  N = 6                  u = 254.00                  Q = 32.78 mm<sup>2</sup></p>
Maßstab 1:1		
Maße in << mm >> Maße und Toleranzen für Messläufe siehe Anhang CR 1.	Bemerkungen: 1) Kontrolle aus Sicherheitsgründen * Grundmaße	

Vervielfältigung, auch auszugsweise, ohne Zustimmung der C.I.P. verboten.

ONR 191392-2:2013

<b>C.I.P.</b>	<b>25 Win. SSM</b>		<b>TAB. I</b>	
	Ursprungsland: US		<b>Datum</b>	<b>06-05-16</b>
			<b>Revision</b>	<b>08-09-23</b>
	<b>PATRONE MAXI</b>		<b>PATRONENLAGER MINI</b>	
	<p><b>Längen</b></p> <p>L1 <sup>1)</sup> = 29.40 -0.20</p> <p>L2 <sup>1)</sup> = 34.79 -0.20</p> <p>L3 <sup>1)</sup> = 42.42</p> <p>L4 =</p> <p>L5 =</p> <p>L6 = 59.94</p> <p><b>Hülsenboden</b></p> <p>R = 1.37</p> <p>R1 = 13.59</p> <p>R3 =</p> <p>E = 3.36</p> <p>E1 = 12.19</p> <p>e min = 1.02</p> <p>delta = 45°</p> <p>f = 0.35</p> <p>beta = 35°</p> <p><b>Pulverkammer</b></p> <p>P1 = 14.12</p> <p>P2 <sup>1)</sup>* = 13.83 -0.20</p> <p><b>Schulterkonus</b></p> <p>alpha * = 60°</p> <p>S * = 41.36</p> <p>r1 min = 1.27</p> <p>r2 = 3.30</p> <p><b>Hülsenhals</b></p> <p>H1 * = 7.60</p> <p>H2 <sup>1)</sup> = 7.60</p> <p><b>Geschoss</b></p> <p>G1 <sup>1)</sup>* = 6.54</p> <p>G2 =</p> <p>F =</p> <p>L3+G <sup>1)</sup> = 51.76</p> <p><b>Drücke (Energien)</b></p> <p><b>Mech. elektr. Wandler</b></p> <p>Pmax = 4400 bar</p> <p>PK = 5060 bar</p> <p>PE = 5500 bar</p> <p>M = 17.50</p> <p>EE = 3500 Joule</p> <p><b>Verschiedene Daten</b></p> <p>Fe <sup>1)3)</sup> = 0.10</p> <p>delta L = 0.08</p>		<p><b>Längen</b></p> <p>L1 = 29.29</p> <p>L2 = 34.67</p> <p>L3 <sup>1)</sup> = 42.68</p> <p><b>Stoßboden</b></p> <p>R =</p> <p>R1 = 14.19</p> <p>R2 =</p> <p>R3 =</p> <p>r =</p> <p><b>Pulverkammer</b></p> <p>E = 3.36</p> <p>P1 <sup>1)</sup> = 14.15</p> <p>P2 * = 13.86</p> <p><b>Schulterkonus</b></p> <p>alpha <sup>1)</sup>* = 60°</p> <p>S * = 41.30</p> <p>r1 max = 1.27</p> <p>r2 = 3.81</p> <p><b>Hülsenhals</b></p> <p>H1 * = 7.65</p> <p>H2 <sup>1)</sup> = 7.62</p> <p><b>Geschossübergang</b></p> <p>G1 <sup>1)</sup>* = 6.63</p> <p>G = 9.34</p> <p>alpha1 = 90°</p> <p>h = 0.50</p> <p>s * = 4.67</p> <p>i <sup>1)</sup>* = 1°43'</p> <p>w =</p> <p><b>Lauf</b></p> <p>F <sup>1)</sup>* = 6.35</p> <p>Z <sup>1)</sup> = 6.53</p> <p><b>Züge</b></p> <p>b = 2.44</p> <p>N = 6</p> <p>u = 254.00</p> <p>Q = 33.02 mm<sup>2</sup></p>	
Maßstab 1.0:1				
Maße in << mm >> Maße und Toleranzen für Messläufe siehe Anhang CR 1.	Bemerkungen: 1) Kontrolle aus Sicherheitsgründen 3) Verschlussabstand an Schulter * Grundmaße			

Vervielfältigung, auch auszugsweise, ohne Zustimmung der C.I.P. verboten.

C.I.P.	25-06 Rem. Ursprungsland: US	TAB.	I
		Datum	84-06-14
		Revision	08-09-23
	<p><b>PATRONE MAXI</b></p> <p><b>Längen</b></p> <p>L1 <sup>1)</sup> = 49.48 -0.20</p> <p>L2 <sup>1)</sup> = 55.52 -0.20</p> <p>L3 <sup>1)</sup> = 63.35</p> <p>L4 =</p> <p>L5 =</p> <p>L6 = 82.55</p> <p><b>Hülsenboden</b></p> <p>R = 1.24</p> <p>R1 = 12.01</p> <p>R3 =</p> <p>E = 3.16</p> <p>E1 = 10.39</p> <p>e min = 0.84</p> <p>δ = 36°</p> <p>f = 0.38</p> <p>β = 35°</p> <p><b>Pulverkammer</b></p> <p>P1 = 11.96</p> <p>P2 <sup>1)*</sup> = 11.20 -0.20</p> <p><b>Schulterkonus</b></p> <p>α * = 35°</p> <p>S * = 67.24</p> <p>r1 min = 1.27</p> <p>r2 = 2.54</p> <p><b>Hülsenhals</b></p> <p>H1 * = 7.39</p> <p>H2 <sup>1)</sup> = 7.37</p> <p><b>Geschoss</b></p> <p>G1 <sup>1)</sup> = 6.54</p> <p>G2 =</p> <p>F =</p> <p>L3+G <sup>1)</sup> = 68.42</p> <p><b>Drücke (Energien)</b></p> <p><b>Mech. elektr. Wandler</b></p> <p>Pmax = 4400 bar</p> <p>PK = 5060 bar</p> <p>PE = 5500 bar</p> <p>M = 25.00</p> <p>EE = 3340 Joule</p> <p><b>Verschiedene Daten</b></p> <p>Fe <sup>1)3)</sup> = 0.10</p> <p>delta L = 0.15</p>	<p><b>PATRONENLAGER MINI</b></p> <p><b>Längen</b></p> <p>L1 = 49.27</p> <p>L2 = 55.42</p> <p>L3 <sup>1)</sup> = 63.55</p> <p>L4 =</p> <p>L5 =</p> <p>L6 =</p> <p><b>Stoßboden</b></p> <p>R =</p> <p>R1 = 12.04</p> <p>R2 =</p> <p>R3 =</p> <p>r =</p> <p><b>Pulverkammer</b></p> <p>E = 3.16</p> <p>P1 <sup>1)</sup> = 11.99</p> <p>P2 * = 11.24</p> <p><b>Schulterkonus</b></p> <p>α <sup>1)*</sup> = 34°30'</p> <p>S * = 67.37</p> <p>r1 max = 1.27</p> <p>r2 = 3.05</p> <p><b>Hülsenhals</b></p> <p>H1 * = 7.42</p> <p>H2 <sup>1)</sup> = 7.39</p> <p><b>Geschossübergang</b></p> <p>G1 <sup>1)*</sup> = 6.54</p> <p>G <sup>1)</sup> = 5.07</p> <p>α1 * = 71°25'48"</p> <p>h = 0.59</p> <p>s = 3.26</p> <p>i <sup>1)*</sup> = 3°</p> <p>w =</p> <p><b>Lauf</b></p> <p>F <sup>1)*</sup> = 6.35</p> <p>Z <sup>1)</sup> = 6.53</p> <p><b>Züge</b></p> <p>b = 2.44</p> <p>N = 6</p> <p>u = 254.00</p> <p>Q = 33.02 mm<sup>2</sup></p>	
<p>Maßstab 1.0:1</p> <p>Maße in &lt;&lt; mm &gt;&gt;</p> <p>Maße und Toleranzen für Messläufe siehe Anhang CR 1.</p>	<p>Bemerkungen: 1) Kontrolle aus Sicherheitsgründen</p> <p>3) Verschlussabstand an Schulter</p> <p>* Grundmaße</p>		

Vervielfältigung, auch auszugsweise, ohne Zustimmung der C.I.P. verboten.

<b>C.I.P.</b>	<b>250 Savage</b> Ursprungsland: US	TAB. I
		Datum <b>84-06-14</b>
		Revision <b>02-05-15</b>
	<b>PATRONE MAXI</b>	<b>PATRONENLAGER MINI</b>
	<p><b>Längen</b></p> <p>L1 <sup>1)</sup> = 38.40 -0.20                  L2 <sup>1)</sup> = 41.60 -0.20                  L3 <sup>1)</sup> = 48.56                  L4 =                  L5 =                  L6 = 63.88</p> <p><b>Hülsenboden</b></p> <p>R = 1.24                  R1 = 12.01                  R3 =                  E = 3.14                  E1 = 10.39                  e min = 0.84                  delta = 36°                  f = 0.38                  beta = 35°</p> <p><b>Pulverkammer</b></p> <p>P1 = 11.93                  P2 <sup>1)</sup>* = 10.52 -0.20</p> <p><b>Schulterkonus</b></p> <p>alpha * = 53°                  S * = 48.95                  r1 min = 2.54                  r2 = 2.54</p> <p><b>Hülsenhals</b></p> <p>H1 * = 7.33                  H2 <sup>1)</sup> = 7.25</p> <p><b>Geschoss</b></p> <p>G1 <sup>1)</sup> = 6.55                  G2 =                  F =                  L3+G <sup>1)</sup> = 51.55</p> <p><b>Drücke (Energien)</b>  <b>Mech. elektr. Wandler</b></p> <p>Pmax = 3650 bar                  PK = 4198 bar                  PE = 4560 bar                  M = 25.00                  EE = 2900 Joule</p> <p><b>Verschiedene Daten</b></p> <p>Fe <sup>1)</sup> = 0.15                  delta L =</p>	<p><b>Längen</b></p> <p>L1 = 38.36                  L2 = 41.58                  L3 <sup>1)</sup> = 48.82</p> <p><b>Stoßboden</b></p> <p>R =                  R1 = 12.14                  R2 =                  R3 =                  r =</p> <p><b>Pulverkammer</b></p> <p>E = 3.14                  P1 <sup>1)</sup> = 12.01                  P2 * = 10.56</p> <p><b>Schulterkonus</b></p> <p>alpha <sup>1)</sup>* = 53°                  S * = 48.95                  r1 max = 2.54                  r2 = 2.54</p> <p><b>Hülsenhals</b></p> <p>H1 * = 7.35                  H2 <sup>1)</sup> = 7.26</p> <p><b>Geschossübergang</b></p> <p>G1 <sup>1)</sup>* = 6.63                  G <sup>1)</sup> = 2.99                  alpha1 * = 90°                  h = 0.32                  s =                  i <sup>1)</sup>* = 3°                  w =</p> <p><b>Lauf</b></p> <p>F <sup>1)</sup>* = 6.35                  Z <sup>1)</sup> = 6.53</p> <p><b>Züge</b></p> <p>b = 2.24                  N = 6                  u = 356.00                  Q = 32.90 mm<sup>2</sup></p>
<p>Maßstab 1:1</p> <p style="text-align: center;">Maße in &lt;&lt; mm &gt;&gt;                  Maße und Toleranzen für Messläufe                  siehe Anhang CR 1.</p>		<p>Bemerkungen: 1) Kontrolle aus Sicherheitsgründen                  * Grundmaße</p>

Vervielfältigung, auch auszugsweise, ohne Zustimmung der C.I.P. verboten.

<b>C.I.P.</b>	<b>255 GS</b>		TAB. I
	Ursprungsland: IT		Datum 10-05-26
			Revision
	<b>PATRONE MAXI</b>		<b>PATRONENLAGER MINI</b>
	<p><b>Längen</b></p> <p>L1 <sup>1)</sup> = 44.06 -0.20</p> <p>L2 <sup>1)</sup> = 47.06 -0.20</p> <p>L3 <sup>1)</sup> = 55.00</p> <p>L4 =</p> <p>L5 =</p> <p>L6 = 72.50</p> <p><b>Hülsenboden</b></p> <p>R = 1.50</p> <p>R1 = 12.20</p> <p>R3 =</p> <p>E = 3.25</p> <p>E1 = 10.50</p> <p>e min = 0.90</p> <p>δ = 45°</p> <p>f = 0.50</p> <p>β = 45°</p> <p><b>Pulverkammer</b></p> <p>P1 = 12.20</p> <p>P2 <sup>1)</sup>* = 11.58 -0.20</p> <p><b>Schulterkonus</b></p> <p>α * = 70°</p> <p>S * = 52.33</p> <p>r1 min = 0.76</p> <p>r2 = 3.18</p> <p><b>Hülsenhals</b></p> <p>H1 * = 7.38</p> <p>H2 <sup>1)</sup> = 7.33</p> <p><b>Geschoss</b></p> <p>G1 <sup>1)</sup> = 6.54</p> <p>G2 =</p> <p>F =</p> <p>L3+G <sup>1)</sup> = 64.34</p> <p><b>Drücke (Energien)</b></p> <p><b>Mech. elektr. Wandler</b></p> <p>Pmax = 4400 bar</p> <p>PK = 5060 bar</p> <p>PE = 5500 bar</p> <p>M = 25.00</p> <p>EE = 3700 Joule</p> <p><b>Verschiedene Daten</b></p> <p>Fe <sup>1)3)</sup> = 0.10</p> <p>delta L =</p>		<p><b>Längen</b></p> <p>L1 = 44.02</p> <p>L2 = 47.05</p> <p>L3 <sup>1)</sup> = 55.10</p> <p><b>Stoßboden</b></p> <p>R = 1.50</p> <p>R1 = 12.23</p> <p>R2 =</p> <p>R3 =</p> <p>r = 0.40</p> <p><b>Pulverkammer</b></p> <p>E = 3.20</p> <p>P1 <sup>1)</sup> = 12.23</p> <p>P2 * = 11.64</p> <p><b>Schulterkonus</b></p> <p>α <sup>1)</sup>* = 70°</p> <p>S * = 52.34</p> <p>r1 max = 0.76</p> <p>r2 = 3.18</p> <p><b>Hülsenhals</b></p> <p>H1 * = 7.40</p> <p>H2 <sup>1)</sup> = 7.35</p> <p><b>Geschossübergang</b></p> <p>G1 <sup>1)</sup>* = 6.63</p> <p>G <sup>1)</sup> = 9.34</p> <p>α1 = 90°</p> <p>h = 0.36</p> <p>s * = 4.67</p> <p>i <sup>1)</sup>* = 1°43'2"</p> <p>w =</p> <p><b>Lauf</b></p> <p>F <sup>1)</sup>* = 6.35</p> <p>Z <sup>1)</sup> = 6.53</p> <p><b>Züge</b></p> <p>b = 2.44</p> <p>N = 6</p> <p>u = 254.00</p> <p>Q = 33.02 mm<sup>2</sup></p>
<p>Maßstab 1.06:1</p> <p>Maße in &lt;&lt; mm &gt;&gt;</p> <p>Maße und Toleranzen für Messläufe siehe Anhang CR 1.</p>		<p>Bemerkungen: 1) Kontrolle aus Sicherheitsgründen 3) Verschlussabstand an Schulter * Grundmaße</p>	

Vervielfältigung, auch auszugsweise, ohne Zustimmung der C.I.P. verboten.

<b>C.I.P.</b>	<b>256 Mag. Gibbs</b> Ursprungsland: GB	TAB. I
		Datum 84-06-14
		Revision 02-05-15
	<b>PATRONE MAXI</b>	<b>PATRONENLAGER MINI</b>
	<p><b>Längen</b></p> <p>L1 <sup>1)</sup>* = 44.83 -0.20                  L2 <sup>1)</sup>* = 49.20 -0.20                  L3 <sup>1)</sup> = 55.25                  L4 =                  L5 =                  L6 = 77.47</p> <p><b>Hülsenboden</b></p> <p>R = 1.02                  R1 = 12.09                  R3 =                  E = 3.18                  E1 = 10.41                  e min = 1.02                  delta = 35°03'36"                  f =                  beta =</p> <p><b>Pulverkammer</b></p> <p>P1 = 12.01                  P2 <sup>1)</sup>* = 10.82 -0.20</p> <p><b>Schulterkonus</b></p> <p>alpha = 40°13'07"                  S = 59.61                  r1 min = 7.11                  r2 = 5.08</p> <p><b>Hülsenhals</b></p> <p>H1* = 7.62                  H2 <sup>1)</sup> = 7.52</p> <p><b>Geschoss</b></p> <p>G1 <sup>1)</sup> = 6.73                  G2 =                  F =                  L3+G <sup>1)</sup> = 60.23</p> <p><b>Drücke (Energien)</b></p> <p><b>Mech. elektr. Wandler</b></p> <p>Pmax = 3400 bar                  PK = 3910 bar                  PE = 4250 bar                  M = 25.00                  EE = 2645 Joule</p> <p><b>Verschiedene Daten</b></p> <p>Fe <sup>1)</sup> = 0.15                  delta L =</p>	<p><b>Längen</b></p> <p>L1* = 44.78                  L2* = 49.20                  L3 <sup>1)</sup> = 55.55</p> <p><b>Stoßboden</b></p> <p>R = 1.02                  R1 = 12.14                  R2 =                  R3 =                  r =</p> <p><b>Pulverkammer</b></p> <p>E = 3.18                  P1 <sup>1)</sup> = 12.04                  P2* = 10.87</p> <p><b>Schulterkonus</b></p> <p>alpha <sup>1)</sup> = 40°01'43"                  S = 59.70                  r1 max =                  r2 =</p> <p><b>Hülsenhals</b></p> <p>H1* = 7.65                  H2 <sup>1)</sup> = 7.54</p> <p><b>Geschossübergang</b></p> <p>G1 <sup>1)</sup>* = 6.74                  G <sup>1)</sup>* = 4.98                  alpha1 = 90°                  h* = 0.40                  s =                  i <sup>1)</sup> = 1°30'03"                  w =</p> <p><b>Lauf</b></p> <p>F <sup>1)</sup>* = 6.50                  Z <sup>1)</sup> = 6.72</p> <p><b>Züge</b></p> <p>b =                  N =                  u =                  Q = 33.18 mm<sup>2</sup></p>
<p>Maßstab 1:1</p> <p style="text-align: center;">Maße in &lt;&lt; mm &gt;&gt;                  Maße und Toleranzen für Messläufe                  siehe Anhang CR 1.</p>	<p>Bemerkungen: 1) Kontrolle aus Sicherheitsgründen                  * Grundmaße</p>	

Vervielfältigung, auch auszugsweise, ohne Zustimmung der C.I.P. verboten.



<b>C.I.P.</b>	<b>257 Roberts</b> Ursprungsland: US	<b>TAB. I</b>
		<b>Datum 84-06-14</b>
		<b>Revision 02-05-15</b>
	<b>PATRONE MAXI</b>	<b>PATRONENLAGER MINI</b>
	<p><b>Längen</b></p> <p>L1 <sup>1)</sup> = 43.88 -0.20                  L2 <sup>1)</sup> = 48.55 -0.20                  L3 <sup>1)</sup> = 56.72                  L4 =                  L5 =                  L6 = 70.49</p> <p><b>Hülsenboden</b></p> <p>R = 1.24                  R1 = 12.01                  R3 =                  E = 3.20                  E1 = 10.39                  e min = 0.84                  delta = 36°                  f = 0.38                  beta = 35°</p> <p><b>Pulverkammer</b></p> <p>P1 = 12.02                  P2 <sup>1)</sup>* = 10.91 -0.20</p> <p><b>Schulterkonus</b></p> <p>alpha * = 41°30'                  S * = 58.28                  r1 min = 0.76                  r2 = 2.54</p> <p><b>Hülsenhals</b></p> <p>H1 * = 7.37                  H2 <sup>1)</sup> = 7.37</p> <p><b>Geschoss</b></p> <p>G1 <sup>1)</sup> = 6.55                  G2 =                  F =                  L3+G <sup>1)</sup> = 59.85</p> <p><b>Drücke (Energien)</b></p> <p><b>Mech. elektr. Wandler</b></p> <p>Pmax = 3550 bar                  PK = 4083 bar                  PE = 4440 bar                  M = 25.00                  EE = 2850 Joule</p> <p><b>Verschiedene Daten</b></p> <p>Fe <sup>1)</sup> = 0.15                  delta L = 0.15</p>	<p><b>Längen</b></p> <p>L1 = 43.66                  L2 = 48.36                  L3 <sup>1)</sup> = 57.25</p> <p><b>Stoßboden</b></p> <p>R =                  R1 = 12.13                  R2 =                  R3 =                  r =</p> <p><b>Pulverkammer</b></p> <p>E = 3.20                  P1 <sup>1)</sup> = 12.04                  P2 * = 10.96</p> <p><b>Schulterkonus</b></p> <p>alpha <sup>1)</sup>* = 41°18'                  S * = 58.20                  r1 max = 0.76                  r2 = 3.18</p> <p><b>Hülsenhals</b></p> <p>H1 * = 7.42                  H2 <sup>1)</sup> = 7.39</p> <p><b>Geschossübergang</b></p> <p>G1 <sup>1)</sup>* = 6.63                  G <sup>1)</sup> = 3.13                  alpha 1 * = 90°                  h = 0.38                  s =                  i <sup>1)</sup>* = 2°55'                  w =</p> <p><b>Lauf</b></p> <p>F <sup>1)</sup>* = 6.35                  Z <sup>1)</sup> = 6.50</p> <p><b>Züge</b></p> <p>b = 2.41                  N = 6                  u = 254.00                  Q = 32.78 mm<sup>2</sup></p>
<p>Maßstab 1:1</p> <p>Maße in &lt;&lt; mm &gt;&gt;                  Maße und Toleranzen für Messläufe                  siehe Anhang CR 1.</p>		<p>Bemerkungen: 1) Kontrolle aus Sicherheitsgründen                  * Grundmaße</p>

Vervielfältigung, auch auszugsweise, ohne Zustimmung der C.I.P. verboten.

<b>C.I.P.</b>	<b>260 Rem.</b> Ursprungsland: US	<b>TAB.</b>	<b>I</b>
		Datum	98-02-09
		Revision	02-05-15
	<b>PATRONE MAXI</b>	<b>PATRONENLAGER MINI</b>	
	<p><b>Längen</b></p> <p>L1 <sup>1)</sup> = 39.62 -0.20                  L2 <sup>1)</sup> = 45.10 -0.20                  L3 <sup>1)</sup> = 51.69                  L4 =                  L5 =                  L6 = 71.12</p> <p><b>Hülsenboden</b></p> <p>R = 1.37                  R1 = 12.01                  R3 =                  E = 3.85                  E1 = 10.39                  e min = 1.40                  delta = 36°                  f = 0.38                  beta = 30°</p> <p><b>Pulverkammer</b></p> <p>P1 = 11.96                  P2 <sup>1)</sup>* = 11.53 -0.20</p> <p><b>Schulterkonus</b></p> <p>alpha * = 40°                  S * = 55.46                  r1 min = 0.76                  r2 = 3.18</p> <p><b>Hülsenhals</b></p> <p>H1 * = 7.54                  H2 <sup>1)</sup> = 7.54</p> <p><b>Geschoss</b></p> <p>G1 <sup>1)</sup> = 6.72                  G2 =                  F =                  L3+G <sup>1)</sup> = 57.31</p> <p><b>Drücke (Energien)</b></p> <p><b>Mech. elektr. Wandler</b></p> <p>Pmax = 4150 bar                  PK = 4773 bar                  PE = 5190 bar                  M = 25.00                  EE = 2770 Joule</p> <p><b>Verschiedene Daten</b></p> <p>Fe <sup>1)</sup> = 0.10                  delta L = 0.10</p>	<p><b>Längen</b></p> <p>L1 = 39.48                  L2 = 44.93                  L3 <sup>1)</sup> = 51.94</p> <p><b>Stoßboden</b></p> <p>R =                  R1 = 12.03                  R2 =                  R3 =                  r =</p> <p><b>Pulverkammer</b></p> <p>E = 3.85                  P1 <sup>1)</sup> = 11.98                  P2 * = 11.56</p> <p><b>Schulterkonus</b></p> <p>alpha <sup>1)</sup>* = 40°                  S * = 55.36                  r1 max = 0.76                  r2 = 3.81</p> <p><b>Hülsenhals</b></p> <p>H1 * = 7.59                  H2 <sup>1)</sup> = 7.57</p> <p><b>Geschossübergang</b></p> <p>G1 <sup>1)</sup>* = 6.73                  G <sup>1)</sup> = 5.62                  alpha1 = 90°                  h = 0.42                  s * = 3.43                  i <sup>1)</sup>* = 3°                  w =</p> <p><b>Lauf</b></p> <p>F <sup>1)</sup>* = 6.50                  Z <sup>1)</sup> = 6.71</p> <p><b>Züge</b></p> <p>b = 2.42                  N = 6                  u = 229.00                  Q = 34.74 mm<sup>2</sup></p>	
<p>Maßstab 1:1</p> <p>Maße in &lt;&lt; mm &gt;&gt;                  Maße und Toleranzen für Messläufe                  siehe Anhang CR 1.</p>		<p>Bemerkungen: 1) Kontrolle aus Sicherheitsgründen                  * Grundmaße</p>	

Vervielfältigung, auch auszugsweise, ohne Zustimmung der C.I.P. verboten.

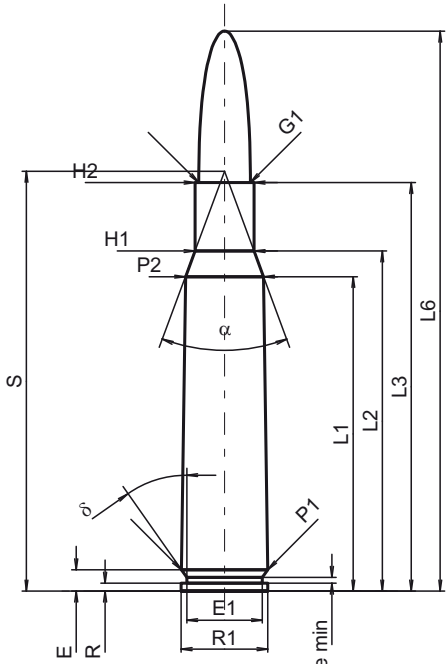
<b>C.I.P.</b>	<b>264 Leroy N.E.</b>	<b>TAB. I</b>
	Ursprungsland: DE	<b>Datum 94-03-01</b>
		<b>Revision 02-05-15</b>
	<b>PATRONE MAXI</b>	<b>PATRONENLAGER MINI</b>
	<p><b>Längen</b></p> <p>L1 <sup>1)</sup>* = 40.96 -0.20</p> <p>L2 <sup>1)</sup>* = 43.45 -0.20</p> <p>L3 <sup>1)</sup> = 51.20</p> <p>L4 =</p> <p>L5 =</p> <p>L6 = 65.00</p> <p><b>Hülsenboden</b></p> <p>R = 1.37</p> <p>R1 = 12.01</p> <p>R3 =</p> <p>E = 3.80</p> <p>E1 = 10.39</p> <p>e min = 0.84</p> <p>delta = 36°</p> <p>f = 0.38</p> <p>beta = 35°</p> <p><b>Pulverkammer</b></p> <p>P1 = 11.97</p> <p>P2 <sup>1)</sup>* = 11.72 -0.20</p> <p><b>Schulterkonus</b></p> <p>alpha = 80°01'02"</p> <p>S = 47.94</p> <p>r1 min =</p> <p>r2 =</p> <p><b>Hülsenhals</b></p> <p>H1* = 7.54</p> <p>H2 <sup>1)</sup> = 7.54</p> <p><b>Geschoss</b></p> <p>G1 <sup>1)</sup> = 6.70</p> <p>G2 =</p> <p>F =</p> <p>L3+G <sup>1)</sup> = 66.16</p> <p><b>Drücke (Energien)</b></p> <p><b>Mech. elektr. Wandler</b></p> <p>Pmax = 4400 bar</p> <p>PK = 5060 bar</p> <p>PE = 5500 bar</p> <p>M = 25.00</p> <p>EE = 3675 Joule</p> <p><b>Verschiedene Daten</b></p> <p>Fe <sup>1)</sup> = 0.10</p> <p>delta L =</p>	<p><b>Längen</b></p> <p>L1* = 40.93</p> <p>L2* = 43.42</p> <p>L3 <sup>1)</sup> = 51.40</p> <p><b>Stoßboden</b></p> <p>R = 1.37</p> <p>R1 = 12.05</p> <p>R2 =</p> <p>R3 =</p> <p>r =</p> <p><b>Pulverkammer</b></p> <p>E = 3.80</p> <p>P1 <sup>1)</sup> = 12.00</p> <p>P2* = 11.75</p> <p><b>Schulterkonus</b></p> <p>alpha <sup>1)</sup> = 80°09'08"</p> <p>S = 47.91</p> <p>r1 max =</p> <p>r2 =</p> <p><b>Hülsenhals</b></p> <p>H1* = 7.56</p> <p>H2 <sup>1)</sup> = 7.56</p> <p><b>Geschossübergang</b></p> <p>G1 <sup>1)</sup>* = 6.71</p> <p>G <sup>1)</sup>* = 14.96</p> <p>alpha1 = 180°</p> <p>h =</p> <p>s* = 10.00</p> <p>i <sup>1)</sup> = 1°30'05"</p> <p>w =</p> <p><b>Lauf</b></p> <p>F <sup>1)</sup>* = 6.45</p> <p>Z <sup>1)</sup> = 6.70</p> <p><b>Züge</b></p> <p>b = 1.30</p> <p>N = 4</p> <p>u = 200.00</p> <p>Q = 33.33 mm<sup>2</sup></p>
Maßstab 1:1		
<p>Maße in &lt;&lt; mm &gt;&gt;</p> <p>Maße und Toleranzen für Messläufe siehe Anhang CR 1.</p>	<p>Bemerkungen: 1) Kontrolle aus Sicherheitsgründen * Grundmaße</p>	

Vervielfältigung, auch auszugsweise, ohne Zustimmung der C.I.P. verboten.



<b>C.I.P.</b>	<b>270 Win. Short Mag.</b>	<b>TAB. I</b>	
		Datum	02-01-22
		Revision	08-09-23
Ursprungsland: US			
	<b>PATRONE MAXI</b>		<b>PATRONENLAGER MINI</b>
	<p><b>Längen</b></p> <p>L1 <sup>1)</sup> = 42.25 -0.20</p> <p>L2 <sup>1)</sup> = 46.31 -0.20</p> <p>L3 <sup>1)</sup> = 53.34</p> <p>L4 =</p> <p>L5 =</p> <p>L6 = 72.64</p> <p><b>Hülsenboden</b></p> <p>R = 1.37</p> <p>R1 = 13.59</p> <p>R3 =</p> <p>E = 3.35</p> <p>E1 = 12.19</p> <p>e min = 1.02</p> <p>delta = 45°</p> <p>f = 0.36</p> <p>beta = 35°</p> <p><b>Pulverkammer</b></p> <p>P1 = 14.12</p> <p>P2 <sup>1)</sup>* = 13.67 -0.20</p> <p><b>Schulterkonus</b></p> <p>alpha * = 70°</p> <p>S * = 52.01</p> <p>r1 min = 1.27</p> <p>r2 = 2.54</p> <p><b>Hülsenhals</b></p> <p>H1 * = 7.98</p> <p>H2 <sup>1)</sup> = 7.98</p> <p><b>Geschoss</b></p> <p>G1 <sup>1)</sup> = 7.06</p> <p>G2 =</p> <p>F =</p> <p>L3+G <sup>1)</sup> = 57.82</p> <p><b>Drücke (Energien)</b></p> <p><b>Mech. elektr. Wandler</b></p> <p>Pmax = 4400 bar</p> <p>PK = 5060 bar</p> <p>PE = 5500 bar</p> <p>M = 25.00</p> <p>EE = 4725 Joule</p> <p><b>Verschiedene Daten</b></p> <p>Fe <sup>1)3)</sup> = 0.10</p> <p>delta L = 0.10</p>		<p><b>Längen</b></p> <p>L1 = 42.13</p> <p>L2 = 46.18</p> <p>L3 <sup>1)</sup> = 53.59</p> <p><b>Stoßboden</b></p> <p>R =</p> <p>R1 = 14.19</p> <p>R2 =</p> <p>R3 =</p> <p>r =</p> <p><b>Pulverkammer</b></p> <p>E = 3.35</p> <p>P1 <sup>1)</sup> = 14.15</p> <p>P2 * = 13.70</p> <p><b>Schulterkonus</b></p> <p>alpha <sup>1)</sup>* = 70°</p> <p>S * = 51.91</p> <p>r1 max = 1.27</p> <p>r2 = 3.05</p> <p><b>Hülsenhals</b></p> <p>H1 * = 8.03</p> <p>H2 <sup>1)</sup> = 8.00</p> <p><b>Geschossübergang</b></p> <p>G1 <sup>1)</sup>* = 7.07</p> <p>G <sup>1)</sup> = 4.48</p> <p>alpha 1 = 90°</p> <p>h * = 0.47</p> <p>s =</p> <p>i <sup>1)</sup>* = 1°30'</p> <p>w =</p> <p><b>Lauf</b></p> <p>F <sup>1)</sup>* = 6.86</p> <p>Z <sup>1)</sup> = 7.04</p> <p><b>Züge</b></p> <p>b = 4.06</p> <p>N = 4</p> <p>u = 254.00</p> <p>Q = 38.52 mm<sup>2</sup></p>
<p>Maßstab 1.03:1</p> <p>Maße in &lt;&lt; mm &gt;&gt;</p> <p>Maße und Toleranzen für Messläufe siehe Anhang CR 1.</p>		<p>Bemerkungen: 1) Kontrolle aus Sicherheitsgründen</p> <p>3) Verschlussabstand an Schulter</p> <p>* Grundmaße</p>	

Vervielfältigung, auch auszugsweise, ohne Zustimmung der C.I.P. verboten.

<b>C.I.P.</b>	<b>275 H. V. Rigby</b>	<b>TAB. I</b>
	Ursprungsland: GB	<b>Datum 84-06-14</b>
		<b>Revision 02-05-15</b>
	<b>PATRONE MAXI</b>	<b>PATRONENLAGER MINI</b>
	<b>Längen</b>	<b>Längen</b>
	L1 <sup>1)</sup> * = 43.79 -0.20	L1 <sup>*</sup> = 43.74
	L2 <sup>1)</sup> * = 47.35 -0.20	L2 <sup>*</sup> = 47.29
	L3 <sup>1)</sup> = 56.90	L3 <sup>1)</sup> = 57.20
	L4 =	
	L5 =	
	L6 = 77.98	
	<b>Hülsenboden</b>	<b>Stoßboden</b>
	R = 1.09	R = 1.09
	R1 = 12.06	R1 = 12.12
	R3 =	R2 =
	E = 2.97	R3 =
	E1 = 10.54	r =
	e min = 0.81	
	delta = 35°01'48"	
	f =	
	beta =	
	<b>Pulverkammer</b>	<b>Pulverkammer</b>
	P1 = 12.04	E = 2.97
	P2 <sup>1)</sup> * = 10.87 -0.20	P1 <sup>1)</sup> = 12.07
		P2 <sup>*</sup> = 10.90
	<b>Schulterkonus</b>	<b>Schulterkonus</b>
	alpha = 40°41'17"	alpha <sup>1)</sup> = 40°47'36"
	S = 58.45	S = 58.40
	r1 min =	r1 max =
	r2 =	r2 =
	<b>Hülsenhals</b>	<b>Hülsenhals</b>
	H1 <sup>*</sup> = 8.23	H1 <sup>*</sup> = 8.26
	H2 <sup>1)</sup> = 8.23	H2 <sup>1)</sup> = 8.26
	<b>Geschoss</b>	<b>Geschossübergang</b>
	G1 <sup>1)</sup> = 7.21	G1 <sup>1)</sup> * = 7.26
	G2 =	G <sup>1)</sup> * = 5.65
	F =	alpha1 = 90°
	L3+G <sup>1)</sup> = 62.55	h <sup>*</sup> = 0.50
		s =
		i <sup>1)</sup> = 1°36'46"
		w =
	<b>Drücke (Energien)</b>	<b>Lauf</b>
	<b>Mech. elektr. Wandler</b>	F <sup>1)</sup> * = 6.97
	Pmax = 3200 bar	Z <sup>1)</sup> = 7.25
	PK = 3680 bar	
	PE = 4000 bar	
	M = 25.00	
	EE = 2720 Joule	
	<b>Züge</b>	b = 3.62
		N = 4
		u = 203.00
		Q = 40.28 mm <sup>2</sup>
	<b>Verschiedene Daten</b>	
	Fe <sup>1)</sup> = 0.15	
	delta L =	
Maßstab 1:1	Maße in << mm >> Maße und Toleranzen für Messläufe siehe Anhang CR 1.	Bemerkungen: 1) Kontrolle aus Sicherheitsgründen * Grundmaße

Vervielfältigung, auch auszugsweise, ohne Zustimmung der C.I.P. verboten.

<b>C.I.P.</b>	<b>277 GS</b>		<b>TAB.</b>	<b>I</b>
	Ursprungsland: IT		<b>Datum</b>	<b>96-11-26</b>
			<b>Revision</b>	<b>08-09-23</b>
	<b>PATRONE MAXI</b>		<b>PATRONENLAGER MINI</b>	
	<p><b>Längen</b></p> <p>L1 <sup>1)</sup>* = 56.50 -0.20</p> <p>L2 <sup>1)</sup>* = 59.97 -0.20</p> <p>L3 <sup>1)</sup> = 67.00</p> <p>L4 =</p> <p>L5 =</p> <p>L6 = 87.00</p> <p><b>Hülsenboden</b></p> <p>R = 1.40</p> <p>R1 = 13.00</p> <p>R3 =</p> <p>E = 3.50</p> <p>E1 = 11.20</p> <p>e min = 1.00</p> <p>δ = 43°40'04"</p> <p>f = 0.30</p> <p>β = 45°</p> <p><b>Pulverkammer</b></p> <p>P1 = 13.30</p> <p>P2 <sup>1)</sup>* = 12.80 -0.20</p> <p><b>Schulterkonus</b></p> <p>α = 70°</p> <p>S = 65.64</p> <p>r1 min = 0.50</p> <p>r2 = 0.50</p> <p><b>Hülsenhals</b></p> <p>H1 * = 7.94</p> <p>H2 <sup>1)</sup> = 7.94</p> <p><b>Geschoss</b></p> <p>G1 <sup>1)</sup> = 7.06</p> <p>G2 =</p> <p>F =</p> <p>L3+G <sup>1)</sup> = 73.00</p> <p><b>Drücke (Energien)</b></p> <p><b>Mech. elektr. Wandler</b></p> <p>Pmax = 4400 bar</p> <p>PK = 5060 bar</p> <p>PE = 5500 bar</p> <p>M = 25.00</p> <p>EE = 4883 Joule</p> <p><b>Verschiedene Daten</b></p> <p>Fe <sup>1)3)</sup> = 0.10</p> <p>delta L =</p>		<p><b>Längen</b></p> <p>L1 * = 56.48</p> <p>L2 * = 59.95</p> <p>L3 <sup>1)</sup> = 67.30</p> <p><b>Stoßboden</b></p> <p>R = 1.40</p> <p>R1 = 13.05</p> <p>R2 =</p> <p>R3 =</p> <p>r =</p> <p><b>Pulverkammer</b></p> <p>E = 3.50</p> <p>P1 <sup>1)</sup>* = 13.33</p> <p>P2 = 12.83</p> <p><b>Schulterkonus</b></p> <p>α <sup>1)</sup> = 70°</p> <p>S = 65.64</p> <p>r1 max = 0.50</p> <p>r2 = 0.50</p> <p><b>Hülsenhals</b></p> <p>H1 * = 7.98</p> <p>H2 <sup>1)</sup> = 7.96</p> <p><b>Geschossübergang</b></p> <p>G1 <sup>1)</sup>* = 7.07</p> <p>G <sup>1)</sup>* = 6.00</p> <p>α1 = 180°</p> <p>h =</p> <p>s =</p> <p>i <sup>1)</sup> = 1°00'9"</p> <p>w =</p> <p><b>Lauf</b></p> <p>F <sup>1)</sup>* = 6.86</p> <p>Z <sup>1)</sup> = 7.04</p> <p><b>Züge</b></p> <p>b = 4.06</p> <p>N = 4</p> <p>u = 254.00</p> <p>Q = 38.52 mm<sup>2</sup></p>	
<p>Maßstab 1:1.06</p> <p>Maße in &lt;&lt; mm &gt;&gt;</p> <p>Maße und Toleranzen für Messläufe siehe Anhang CR 1.</p>			<p>Bemerkungen: 1) Kontrolle aus Sicherheitsgründen</p> <p>3) Verschlussabstand an Schulter</p> <p>* Grundmaße</p>	

Vervielfältigung, auch auszugsweise, ohne Zustimmung der C.I.P. verboten.





<b>C.I.P.</b>	<b>280 Riml. N. E. Ross</b>	<b>TAB. I</b>
		Datum <b>84-06-14</b>
		Revision <b>02-05-15</b>
Ursprungsland: GB		
	<b>PATRONE MAXI</b>	<b>PATRONENLAGER MINI</b>
	<p><b>Längen</b></p> <p>L1 <sup>1)</sup>* = 55.40 -0.20</p> <p>L2 <sup>1)</sup>* = 57.99 -0.20</p> <p>L3 <sup>1)</sup> = 66.32</p> <p>L4 =</p> <p>L5 =</p> <p>L6 = 87.88</p> <p><b>Hülsenboden</b></p> <p>R = 1.52</p> <p>R1 = 14.22</p> <p>R3 =</p> <p>E = 3.58</p> <p>E1 = 12.45</p> <p>e min = 1.02</p> <p>δ = 28°43'48"</p> <p>f =</p> <p>β =</p> <p><b>Pulverkammer</b></p> <p>P1 = 13.59</p> <p>P2 <sup>1)</sup>* = 10.72 -0.20</p> <p><b>Schulterkonus</b></p> <p>α = 53°07'48"</p> <p>S = 66.12</p> <p>r1 min =</p> <p>r2 =</p> <p><b>Hülsenhals</b></p> <p>H1* = 8.13</p> <p>H2 <sup>1)</sup> = 8.13</p> <p><b>Geschoss</b></p> <p>G1 <sup>1)</sup> = 7.29</p> <p>G2 =</p> <p>F =</p> <p>L3+G <sup>1)</sup> = 72.27</p> <p><b>Drücke (Energien)</b></p> <p><b>Mech. elektr. Wandler</b></p> <p>Pmax = 3250 bar</p> <p>PK = 3738 bar</p> <p>PE = 4060 bar</p> <p>M = 25.00</p> <p>EE = 4440 Joule</p> <p><b>Verschiedene Daten</b></p> <p>Fe <sup>1)</sup> = 0.15</p> <p>delta L =</p>	<p><b>Längen</b></p> <p>L1* = 55.35</p> <p>L2* = 57.94</p> <p>L3 <sup>1)</sup> = 66.62</p> <p><b>Stoßboden</b></p> <p>R = 1.52</p> <p>R1 = 14.27</p> <p>R2 =</p> <p>R3 =</p> <p>r =</p> <p><b>Pulverkammer</b></p> <p>E = 3.58</p> <p>P1 <sup>1)</sup> = 13.61</p> <p>P2* = 10.74</p> <p><b>Schulterkonus</b></p> <p>α <sup>1)</sup> = 53°07'48"</p> <p>S = 66.09</p> <p>r1 max =</p> <p>r2 =</p> <p><b>Hülsenhals</b></p> <p>H1* = 8.15</p> <p>H2 <sup>1)</sup> = 8.15</p> <p><b>Geschossübergang</b></p> <p>G1 <sup>1)</sup>* = 7.34</p> <p>G <sup>1)</sup>* = 5.95</p> <p>α1 = 90°</p> <p>h* = 0.41</p> <p>s =</p> <p>i <sup>1)</sup> = 1°29'57"</p> <p>w =</p> <p><b>Lauf</b></p> <p>F <sup>1)</sup>* = 7.05</p> <p>Z <sup>1)</sup> = 7.30</p> <p><b>Züge</b></p> <p>b =</p> <p>N =</p> <p>u = 220.00</p> <p>Q = 39.04 mm<sup>2</sup></p>
<p>Maßstab 1:1</p> <p>Maße in &lt;&lt; mm &gt;&gt;</p> <p>Maße und Toleranzen für Messläufe siehe Anhang CR 1.</p>		<p>Bemerkungen: 1) Kontrolle aus Sicherheitsgründen</p> <p>* Grundmaße</p>

Vervielfältigung, auch auszugsweise, ohne Zustimmung der C.I.P. verboten.





<b>C.I.P.</b>	<b>30 Court</b>		<b>TAB.</b>	<b>I</b>
	Ursprungsland: DE		<b>Datum</b>	<b>91-05-17</b>
			<b>Revision</b>	<b>02-05-15</b>
	<b>PATRONE MAXI</b>		<b>PATRONENLAGER MINI</b>	
	<p><b>Längen</b></p> <p>L1 =</p> <p>L2 =</p> <p>L3 <sup>1)</sup> = 31.45 -0.25</p> <p>L4 =</p> <p>L5 =</p> <p>L6 = 41.35</p> <p><b>Hülsenboden</b></p> <p>R = 1.27</p> <p>R1 = 9.14</p> <p>R3 =</p> <p>E = 2.90</p> <p>E1 = 7.87</p> <p>e min = 0.84</p> <p>δ = 37°</p> <p>f = 0.38</p> <p>β = 45°</p> <p><b>Pulverkammer</b></p> <p>P1 = 9.06</p> <p>P2 =</p> <p><b>Schulterkonus</b></p> <p>α =</p> <p>S =</p> <p>r1 min =</p> <p>r2 =</p> <p><b>Hülsenhals</b></p> <p>H1 =</p> <p>H2 <sup>1)</sup> = 8.55</p> <p><b>Geschoss</b></p> <p>G1 <sup>1)</sup> = 7.85</p> <p>G2 =</p> <p>F =</p> <p>L3+G <sup>1)</sup> = 35.36</p> <p><b>Drücke (Energien)</b></p> <p><b>Mech. elektr. Wandler</b></p> <p>Pmax = 3650 bar</p> <p>PK = 4198 bar</p> <p>PE = 4560 bar</p> <p>M = 17.50</p> <p>EE = 1470 Joule</p> <p><b>Verschiedene Daten</b></p> <p>Fe <sup>1)</sup> = 0.15</p> <p>delta L =</p>		<p><b>Längen</b></p> <p>L1 =</p> <p>L2 =</p> <p>L3 <sup>1)</sup> = 31.45</p> <p><b>Stoßboden</b></p> <p>R = 1.27</p> <p>R1 = 9.40</p> <p>R2 =</p> <p>R3 =</p> <p>r =</p> <p><b>Pulverkammer</b></p> <p>E = 2.90</p> <p>P1 <sup>1)</sup> = 9.13</p> <p>P2 =</p> <p><b>Schulterkonus</b></p> <p>α =</p> <p>S =</p> <p>r1 max =</p> <p>r2 =</p> <p><b>Hülsenhals</b></p> <p>H1 =</p> <p>H2 <sup>1)</sup> = 8.60</p> <p><b>Geschossübergang</b></p> <p>G1 <sup>1)</sup>* = 7.96</p> <p>G <sup>1)</sup>* = 3.91</p> <p>α1 = 180°</p> <p>h =</p> <p>s =</p> <p>i <sup>1)</sup> = 2°29'22"</p> <p>w =</p> <p><b>Lauf</b></p> <p>F <sup>1)</sup>* = 7.62</p> <p>Z <sup>1)</sup> = 7.82</p> <p><b>Züge</b></p> <p>b = 4.24</p> <p>N = 4</p> <p>u = 508.00</p> <p>Q = 47.40 mm<sup>2</sup></p>	
<p>Maßstab 1.5:1</p> <p>Maße in &lt;&lt; mm &gt;&gt;</p> <p>Maße und Toleranzen für Messläufe siehe Anhang CR 1.</p>		<p>Bemerkungen: 1) Kontrolle aus Sicherheitsgründen * Grundmaße</p>		

Vervielfältigung, auch auszugsweise, ohne Zustimmung der C.I.P. verboten.

<b>C.I.P.</b>	<b>30 Rem.</b> Ursprungsland: US	TAB. I
		Datum <b>84-06-14</b>
		Revision <b>02-05-15</b>
	<b>PATRONE MAXI</b>	<b>PATRONENLAGER MINI</b>
	<p><b>Längen</b></p> <p>L1 <sup>1)</sup> = 38.05 -0.20                  L2 <sup>1)</sup> = 40.10 -0.20                  L3 <sup>1)</sup> = 52.07                  L4 =                  L5 =                  L6 = 64.14</p> <p><b>Hülsenboden</b></p> <p>R = 1.24                  R1 = 10.72                  R3 =                  E = 3.19                  E1 = 9.09                  e min = 0.84                  delta = 36°                  f = 0.38                  beta = 35°</p> <p><b>Pulverkammer</b></p> <p>P1 = 10.71                  P2 <sup>1)</sup>* = 10.19 -0.20</p> <p><b>Schulterkonus</b></p> <p>alpha * = 46°                  S * = 50.05                  r1 min = 0.64                  r2 = 2.54</p> <p><b>Hülsenhals</b></p> <p>H1 * = 8.45                  H2 <sup>1)</sup> = 8.43</p> <p><b>Geschoss</b></p> <p>G1 <sup>1)</sup> = 7.80                  G2 =                  F =                  L3+G <sup>1)</sup> = 55.29</p> <p><b>Drücke (Energien)</b></p> <p><b>Mech. elektr. Wandler</b></p> <p>Pmax = 2800 bar                  PK = 3220 bar                  PE = 3500 bar                  M = 25.00                  EE = 2745 Joule</p> <p><b>Verschiedene Daten</b></p> <p>Fe <sup>1)</sup> = 0.15                  delta L =</p>	<p><b>Längen</b></p> <p>L1 = 38.01                  L2 = 40.07                  L3 <sup>1)</sup> = 52.20</p> <p><b>Stoßboden</b></p> <p>R =                  R1 = 10.80                  R2 =                  R3 =                  r =</p> <p><b>Pulverkammer</b></p> <p>E = 3.19                  P1 <sup>1)</sup> = 10.75                  P2 * = 10.22</p> <p><b>Schulterkonus</b></p> <p>alpha <sup>1)</sup>* = 46°                  S * = 50.05                  r1 max = 0.64                  r2 = 2.54</p> <p><b>Hülsenhals</b></p> <p>H1 * = 8.47                  H2 <sup>1)</sup> = 8.44</p> <p><b>Geschossübergang</b></p> <p>G1 <sup>1)</sup>* = 7.80                  G <sup>1)</sup> = 3.22                  alpha 1 * = 60°                  h = 0.55                  s =                  i <sup>1)</sup>* = 1°56'                  w =</p> <p><b>Lauf</b></p> <p>F <sup>1)</sup>* = 7.62                  Z <sup>1)</sup> = 7.77</p> <p><b>Züge</b></p> <p>b = 2.67                  N = 7                  u = 305.00                  Q = 47.04 mm<sup>2</sup></p>
<p>Maßstab 1:1</p> <p style="text-align: center;">Maße in &lt;&lt; mm &gt;&gt;                  Maße und Toleranzen für Messläufe                  siehe Anhang CR 1.</p>	<p>Bemerkungen: 1) Kontrolle aus Sicherheitsgründen                  * Grundmaße</p>	

Vervielfältigung, auch auszugsweise, ohne Zustimmung der C.I.P. verboten.

ONR 191392-2:2013

<b>C.I.P.</b>	<b>30 TC</b>		<b>TAB. I</b>	
	Ursprungsland: US		<b>Datum 09-05-05</b>	
			<b>Revision</b>	
	<b>PATRONE MAXI</b>		<b>PATRONENLAGER MINI</b>	
	<p><b>Längen</b></p> <p>L1 <sup>1)</sup> = 38.40 -0.20                  L2 <sup>1)</sup> = 41.19 -0.20                  L3 <sup>1)</sup> = 48.77                  L4 =                  L5 =                  L6 = 67.56</p> <p><b>Hülsenboden</b></p> <p>R = 1.37                  R1 = 12.01                  R3 =                  E = 3.88                  E1 = 10.39                  e min = 1.40                  δ = 35°                  f = 0.38                  β = 36°</p> <p><b>Pulverkammer</b></p> <p>P1 = 11.95                  P2 <sup>1)*</sup> = 11.78 -0.20</p> <p><b>Schulterkonus</b></p> <p>α* = 60°                  S* = 48.61                  r1 min = 1.93                  r2 = 3.17</p> <p><b>Hülsenhals</b></p> <p>H1* = 8.56                  H2 <sup>1)</sup> = 8.56</p> <p><b>Geschoss</b></p> <p>G1 <sup>1)</sup> = 7.85                  G2 =                  F =                  L3+G <sup>1)</sup> = 58.42</p> <p><b>Drücke (Energien)</b></p> <p><b>Mech. elektr. Wandler</b></p> <p>Pmax = 4250 bar                  PK = 4888 bar                  PE = 5300 bar                  M = 25.00                  EE = 4000 Joule</p> <p><b>Verschiedene Daten</b></p> <p>Fe <sup>1)3)</sup> = 0.10                  delta L = 0.09</p>		<p><b>Längen</b></p> <p>L1 = 38.29                  L2 = 41.06                  L3 <sup>1)</sup> = 49.02</p> <p><b>Stoßboden</b></p> <p>R =                  R1 = 12.03                  R2 =                  R3 =                  r =</p> <p><b>Pulverkammer</b></p> <p>E = 3.88                  P1 <sup>1)</sup> = 12.03                  P2* = 11.81</p> <p><b>Schulterkonus</b></p> <p>α <sup>1)*</sup> = 60°                  S* = 48.51                  r1 max = 0.76                  r2 = 3.17</p> <p><b>Hülsenhals</b></p> <p>H1* = 8.61                  H2 <sup>1)</sup> = 8.58</p> <p><b>Geschossübergang</b></p> <p>G1 <sup>1)*</sup> = 7.84                  G <sup>1)</sup> = 9.65                  α1 = 90°                  h = 0.37                  s* = 5.45                  i <sup>1)*</sup> = 1°30'                  w =</p> <p><b>Lauf</b></p> <p>F <sup>1)*</sup> = 7.62                  Z <sup>1)</sup> = 7.82</p> <p><b>Züge</b></p> <p>b = 4.47                  N = 4                  u = 305.00                  Q = 47.51 mm<sup>2</sup></p>	
<p>Maßstab 1:1</p> <p>Maße in &lt;&lt; mm &gt;&gt;                  Maße und Toleranzen für Messläufe                  siehe Anhang CR 1.</p>	<p>Bemerkungen: 1) Kontrolle aus Sicherheitsgründen                  3) Verschlussabstand an Schulter                  * Grundmaße</p>			

Vervielfältigung, auch auszugsweise, ohne Zustimmung der C.I.P. verboten.

<b>C.I.P.</b>	<b>30-06 Court Cartry</b> Ursprungsland: FR	TAB.	I
		Datum	95-12-10
		Revision	02-05-15
	<b>PATRONE MAXI</b>	<b>PATRONENLAGER MINI</b>	
	<p><b>Längen</b></p> <p>L1 <sup>1)</sup>* = 49.49 -0.20                  L2 <sup>1)</sup>* = 53.56 -0.20                  L3 <sup>1)</sup> = 60.80                  L4 =                  L5 =                  L6 = 82.30</p> <p><b>Hülsenboden</b></p> <p>R = 1.24                  R1 = 12.01                  R3 =                  E = 3.16                  E1 = 10.39                  e min = 0.84                  delta = 36°                  f = 0.38                  beta = 35°</p> <p><b>Pulverkammer</b></p> <p>P1 = 11.96                  P2 <sup>1)</sup>* = 11.20 -0.20</p> <p><b>Schulterkonus</b></p> <p>alpha = 35°02'40"                  S = 67.23                  r1 min = 1.27                  r2 = 2.54</p> <p><b>Hülsenhals</b></p> <p>H1* = 8.63                  H2 <sup>1)</sup> = 8.63</p> <p><b>Geschoss</b></p> <p>G1 <sup>1)</sup> = 7.85                  G2 =                  F =                  L3+G <sup>1)</sup> = 66.97</p> <p><b>Drücke (Energien)</b></p> <p><b>Mech. elektr. Wandler</b></p> <p>Pmax = 3500 bar                  PK = 4025 bar                  PE = 4375 bar                  M = 25.00                  EE = 3800 Joule</p> <p><b>Verschiedene Daten</b></p> <p>Fe <sup>1)</sup> = 0.15                  delta L = 0.16</p>	<p><b>Längen</b></p> <p>L1* = 49.27                  L2* = 53.36                  L3 <sup>1)</sup> = 60.81</p> <p><b>Stoßboden</b></p> <p>R =                  R1 = 12.04                  R2 =                  R3 =                  r =</p> <p><b>Pulverkammer</b></p> <p>E = 3.16                  P1 <sup>1)</sup> = 11.99                  P2* = 11.24</p> <p><b>Schulterkonus</b></p> <p>alpha <sup>1)</sup> = 34°30'02"                  S = 67.37                  r1 max = 1.27                  r2 = 3.05</p> <p><b>Hülsenhals</b></p> <p>H1* = 8.70                  H2 <sup>1)</sup> = 8.65</p> <p><b>Geschossübergang</b></p> <p>G1 <sup>1)</sup>* = 7.89                  G <sup>1)</sup>* = 6.17                  alpha1 = 71°16'12"                  h* = 0.53                  s =                  i <sup>1)</sup> = 1°22'13"                  w =</p> <p><b>Lauf</b></p> <p>F <sup>1)</sup>* = 7.62                  Z <sup>1)</sup> = 7.82</p> <p><b>Züge</b></p> <p>b = 4.49                  N = 4                  u = 254.00                  Q = 47.52 mm<sup>2</sup></p>	
<p>Maßstab 1:1</p> <p>Maße in &lt;&lt; mm &gt;&gt;                  Maße und Toleranzen für Messläufe                  siehe Anhang CR 1.</p>		<p>Bemerkungen: 1) Kontrolle aus Sicherheitsgründen                  * Grundmaße</p>	

Vervielfältigung, auch auszugsweise, ohne Zustimmung der C.I.P. verboten.

ONR 191392-2:2013

<b>C.I.P.</b>	<b>30-06 Spring.</b>		<b>TAB. I</b>	
	Ursprungsland: US		<b>Datum</b>	<b>84-06-14</b>
			<b>Revision</b>	<b>08-09-23</b>
Alternative Namen: 30-06 Springfield, 30-06, 7,62 x 63				
	<b>PATRONE MAXI</b>		<b>PATRONENLAGER MINI</b>	
	<p><b>Längen</b></p> <p>L1 <sup>1)</sup> = 49.49 -0.20</p> <p>L2 <sup>1)</sup> = 53.56 -0.20</p> <p>L3 <sup>1)</sup> = 63.35</p> <p>L4 =</p> <p>L5 =</p> <p>L6 = 84.84</p> <p><b>Hülsenboden</b></p> <p>R = 1.24</p> <p>R1 = 12.01</p> <p>R3 =</p> <p>E = 3.16</p> <p>E1 = 10.39</p> <p>e min = 0.84</p> <p>delta = 36°</p> <p>f = 0.38</p> <p>beta = 35°</p> <p><b>Pulverkammer</b></p> <p>P1 = 11.96</p> <p>P2 <sup>1)</sup>* = 11.20 -0.20</p> <p><b>Schulterkonus</b></p> <p>alpha* = 35°</p> <p>S* = 67.25</p> <p>r1 min = 1.27</p> <p>r2 = 2.54</p> <p><b>Hülsenhals</b></p> <p>H1* = 8.63</p> <p>H2 <sup>1)</sup> = 8.63</p> <p><b>Geschoss</b></p> <p>G1 <sup>1)</sup> = 7.85</p> <p>G2 =</p> <p>F =</p> <p>L3+G <sup>1)</sup> = 69.54</p> <p><b>Drücke (Energien)</b></p> <p><b>Mech. elektr. Wandler</b></p> <p>Pmax = 4050 bar</p> <p>PK = 4658 bar</p> <p>PE = 5060 bar</p> <p>M = 25.00</p> <p>EE = 4335 Joule</p> <p><b>Verschiedene Daten</b></p> <p>Fe <sup>1)3)</sup> = 0.10</p> <p>delta L = 0.16</p>		<p><b>Längen</b></p> <p>L1 = 49.27</p> <p>L2 = 53.36</p> <p>L3 <sup>1)</sup> = 63.55</p> <p><b>Stoßboden</b></p> <p>R =</p> <p>R1 = 12.04</p> <p>R2 =</p> <p>R3 =</p> <p>r =</p> <p><b>Pulverkammer</b></p> <p>E = 3.16</p> <p>P1 <sup>1)</sup> = 11.99</p> <p>P2* = 11.24</p> <p><b>Schulterkonus</b></p> <p>alpha <sup>1)</sup>* = 34°30'</p> <p>S* = 67.37</p> <p>r1 max = 1.27</p> <p>r2 = 3.05</p> <p><b>Hülsenhals</b></p> <p>H1* = 8.70</p> <p>H2 <sup>1)</sup> = 8.65</p> <p><b>Geschossübergang</b></p> <p>G1 <sup>1)</sup>* = 7.89</p> <p>G <sup>1)</sup> = 6.19</p> <p>alpha1* = 71°25'48"</p> <p>h = 0.53</p> <p>s =</p> <p>i <sup>1)</sup>* = 1°22'</p> <p>w =</p> <p><b>Lauf</b></p> <p>F <sup>1)</sup>* = 7.62</p> <p>Z <sup>1)</sup> = 7.82</p> <p><b>Züge</b></p> <p>b = 4.49</p> <p>N = 4</p> <p>u = 254.00</p> <p>Q = 47.55 mm<sup>2</sup></p>	
Maßstab 1:1.05				
<p>Maße in &lt;&lt; mm &gt;&gt;</p> <p>Maße und Toleranzen für Messläufe</p> <p>siehe Anhang CR 1.</p>		<p>Bemerkungen: 1) Kontrolle aus Sicherheitsgründen</p> <p>3) Verschlussabstand an Schulter</p> <p>* Grundmaße</p>		

Vervielfältigung, auch auszugsweise, ohne Zustimmung der C.I.P. verboten.





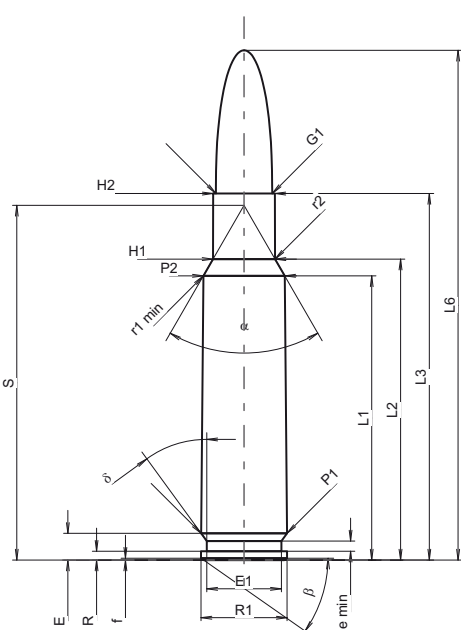
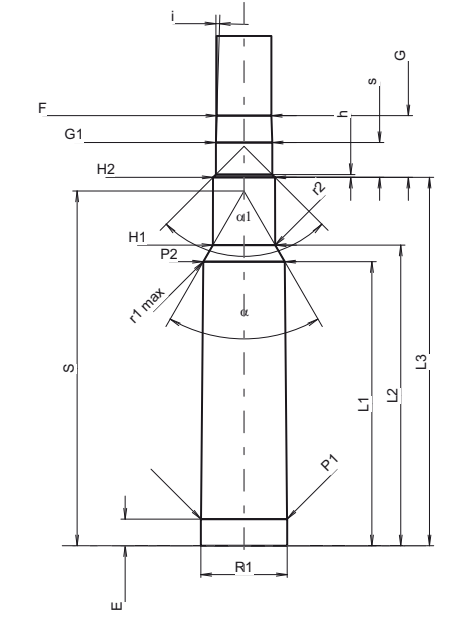
<b>C.I.P.</b>	<b>30 - 284 Win.</b>	<b>TAB. I</b>
	Ursprungsland: US	<b>Datum 98-02-09</b>
		<b>Revision 02-05-15</b>
	<b>PATRONE MAXI</b>	<b>PATRONENLAGER MINI</b>
	<p><b>Längen</b></p> <p>L1<sup>1)</sup> = 44.98 -0.20                  L2<sup>1)</sup> = 47.36 -0.20                  L3<sup>1)</sup> = 55.10                  L4 =                  L5 =                  L6 = 72.00</p> <p><b>Hülsenboden</b></p> <p>R = 1.02                  R1 = 12.01                  R3 =                  E = 3.78                  E1 = 10.39                  e min = 1.37                  δ = 40°                  f = 0.38                  β = 35°</p> <p><b>Pulverkammer</b></p> <p>P1 = 12.72                  P2<sup>1)*</sup> = 12.06 -0.20</p> <p><b>Schulterkonus</b></p> <p>α* = 70°                  S* = 53.59                  r1 min = 0.80                  r2 = 3.20</p> <p><b>Hülsenhals</b></p> <p>H1* = 8.72                  H2<sup>1)</sup> = 8.67</p> <p><b>Geschoss</b></p> <p>G1<sup>1)</sup> = 7.85                  G2 =                  F<sup>1)</sup> =                  L3+G = 62.08</p> <p><b>Drücke (Energien)</b></p> <p><b>Mech. elektr. Wandler</b></p> <p>Pmax = 3800 bar                  PK = 4370 bar                  PE = 4750 bar                  M = 25.00                  EE = 4300 Joule</p> <p><b>Verschiedene Daten</b></p> <p>Fe<sup>1)</sup> = 0.15                  delta L =</p>	<p><b>Längen</b></p> <p>L1 = 44.96                  L2 = 47.34                  L3<sup>1)</sup> = 55.30</p> <p><b>Stoßboden</b></p> <p>R =                  R1 = 12.04                  R2 =                  R3 =                  r =</p> <p><b>Pulverkammer</b></p> <p>E = 3.78                  P1<sup>1)</sup> = 12.75                  P2* = 12.09</p> <p><b>Schulterkonus</b></p> <p>α<sup>1)*</sup> = 70°                  S* = 53.59                  r1 max = 0.80                  r2 = 3.20</p> <p><b>Hülsenhals</b></p> <p>H1* = 8.75                  H2<sup>1)</sup> = 8.70</p> <p><b>Geschossübergang</b></p> <p>G1<sup>1)*</sup> = 7.87                  G<sup>1)</sup> = 6.98                  α1 = 90°                  h = 0.42                  s* = 2.89                  i<sup>1)*</sup> = 1°45'                  w =</p> <p><b>Lauf</b></p> <p>F<sup>1)*</sup> = 7.62                  Z<sup>1)</sup> = 7.82</p> <p><b>Züge</b></p> <p>b = 4.47                  N = 4                  u = 305.00                  Q = 47.51 mm<sup>2</sup></p>
<p>Maßstab 1:1</p> <p>Maße in &lt;&lt; mm &gt;&gt;                  Maße und Toleranzen für Messläufe                  siehe Anhang CR 1.</p>		<p>Bemerkungen: 1) Kontrolle aus Sicherheitsgründen                  * Grundmaße</p>

Vervielfältigung, auch auszugsweise, ohne Zustimmung der C.I.P. verboten.

C.I.P.	300 Blaser Mag.	TAB. I		
		Datum	09-05-05	
		Revision		
Ursprungsland: SE				
	<b>PATRONE MAXI</b> <b>Längen</b> L1 <sup>1)</sup> = 52.12 -0.20 L2 <sup>1)</sup> = 55.92 -0.20 L3 <sup>1)</sup> = 64.20 L4 = L5 = L6 = 84.84 <b>Hülsenboden</b> R = 1.37 R1 = 13.59 R3 = E = 3.61 E1 = 12.19 e min = 1.42 delta = 45° f = 0.30 beta = 35° <b>Pulverkammer</b> P1 = 13.84 P2 <sup>1)*</sup> = 13.00 -0.20 <b>Schulterkonus</b> alpha * = 60° S * = 63.38 r1 min = 1.50 r2 = 2.00 <b>Hülsenhals</b> H1 * = 8.61 H2 <sup>1)</sup> = 8.61 <b>Geschoss</b> G1 <sup>1)</sup> = 7.83 G2 = F = L3+G <sup>1)</sup> = 69.80 <b>Drücke (Energien)</b> <b>Mech. elektr. Wandler</b> Pmax = 4200 bar PK = 4830 bar PE = 5250 bar M = 25.00 EE = 5545 Joule <b>Verschiedene Daten</b> Fe <sup>1)3)</sup> = 0.10 delta L =		<b>PATRONENLAGER MINI</b> <b>Längen</b> L1 = 52.10 L2 = 55.87 L3 <sup>1)</sup> = 64.50 <b>Stoßboden</b> R = 1.37 R1 = 13.92 R2 = R3 = r = <b>Pulverkammer</b> E = 3.61 P1 <sup>1)</sup> = 13.87 P2 * = 13.03 <b>Schulterkonus</b> alpha <sup>1)*</sup> = 60° S * = 63.38 r1 max = 1.50 r2 = 2.00 <b>Hülsenhals</b> H1 * = 8.68 H2 <sup>1)</sup> = 8.63 <b>Geschossübergang</b> G1 <sup>1)*</sup> = 7.84 G <sup>1)</sup> = 5.60 alpha 1 = 90° h = 0.40 s * = 2.00 i <sup>1)*</sup> = 1°45' w = <b>Lauf</b> F <sup>1)*</sup> = 7.62 Z <sup>1)</sup> = 7.82 <b>Züge</b> b = 4.49 N = 4 u = 279.40 Q = 47.52 mm <sup>2</sup>	
Maßstab 1:1  Maße in << mm >> Maße und Toleranzen für Messläufe siehe Anhang CR 1.		Bemerkungen: 1) Kontrolle aus Sicherheitsgründen 3) Verschlussabstand an Schulter * Grundmaße		

Vervielfältigung, auch auszugsweise, ohne Zustimmung der C.I.P. verboten.

ONR 191392-2:2013

<b>C.I.P.</b>	<b>300 CR</b>		<b>TAB. I</b>	
	Ursprungsland: BE		<b>Datum</b>	<b>06-05-16</b>
			<b>Revision</b>	<b>08-04-15</b>
	<b>PATRONE MAXI</b>		<b>PATRONENLAGER MINI</b>	
	<p><b>Längen</b></p> <p>L1 <sup>1)</sup> = 39.59 -0.20</p> <p>L2 <sup>1)</sup> = 41.92 -0.20</p> <p>L3 <sup>1)</sup> = 51.06</p> <p>L4 =</p> <p>L5 =</p> <p>L6 = 71.00</p> <p><b>Hülsenboden</b></p> <p>R = 1.24</p> <p>R1 = 12.01</p> <p>R3 =</p> <p>E = 3.72</p> <p>E1 = 10.39</p> <p>e min = 1.40</p> <p>δ = 36°</p> <p>f = 0.26</p> <p>β = 35°</p> <p><b>Pulverkammer</b></p> <p>P1 = 11.96</p> <p>P2 <sup>1)</sup>* = 11.34 -0.20</p> <p><b>Schulterkonus</b></p> <p>α * = 60°</p> <p>S * = 49.41</p> <p>r1 min = 0.74</p> <p>r2 = 3.18</p> <p><b>Hülsehals</b></p> <p>H1 * = 8.65</p> <p>H2 <sup>1)</sup> = 8.61</p> <p><b>Geschoss</b></p> <p>G1 <sup>1)</sup> = 7.85</p> <p>G2 =</p> <p>F =</p> <p>L3+G <sup>1)</sup> = 59.64</p> <p><b>Drücke (Energien)</b></p> <p><b>Mech. elektr. Wandler</b></p> <p>Pmax = 4300 bar</p> <p>PK = 4945 bar</p> <p>PE = 5375 bar</p> <p>M = 25.00</p> <p>EE = 3675 Joule</p> <p><b>Verschiedene Daten</b></p> <p>Fe <sup>1)3)</sup> = 0.10</p> <p>delta L =</p>		<p><b>Längen</b></p> <p>L1 = 39.57</p> <p>L2 = 41.88</p> <p>L3 <sup>1)</sup> = 51.32</p> <p><b>Stoßboden</b></p> <p>R =</p> <p>R1 = 12.03</p> <p>R2 =</p> <p>R3 =</p> <p>r =</p> <p><b>Pulverkammer</b></p> <p>E = 3.72</p> <p>P1 <sup>1)</sup> = 12.00</p> <p>P2 * = 11.36</p> <p><b>Schulterkonus</b></p> <p>α <sup>1)</sup>* = 60°</p> <p>S * = 49.41</p> <p>r1 max = 0.76</p> <p>r2 = 3.18</p> <p><b>Hülsehals</b></p> <p>H1 * = 8.69</p> <p>H2 <sup>1)</sup> = 8.64</p> <p><b>Geschossübergang</b></p> <p>G1 <sup>1)</sup>* = 7.85</p> <p>G <sup>1)</sup> = 8.58</p> <p>α1 * = 90°</p> <p>h = 0.39</p> <p>s = 4.85</p> <p>i <sup>1)</sup>* = 1°45'</p> <p>w =</p> <p><b>Lauf</b></p> <p>F <sup>1)</sup>* = 7.62</p> <p>Z <sup>1)</sup> = 7.82</p> <p><b>Züge</b></p> <p>b = 2.41</p> <p>N = 6</p> <p>u = 305.00</p> <p>Q = 47.07 mm<sup>2</sup></p>	
				
<p>Maßstab 1:1</p> <p>Maße in &lt;&lt; mm &gt;&gt;</p> <p>Maße und Toleranzen für Messläufe siehe Anhang CR 1.</p>			<p>Bemerkungen: 1) Kontrolle aus Sicherheitsgründen 3) Verschlussabstand an Schulter * Grundmaße</p>	

Vervielfältigung, auch auszugsweise, ohne Zustimmung der C.I.P. verboten.

C.I.P.	300 Lapua Mag.	TAB. I	
		Datum	89-10-06
		Revision	08-09-23
Ursprungsland: FI			
	<b>PATRONE MAXI</b>		<b>PATRONENLAGER MINI</b>
	<p><b>Längen</b></p> <p>L1 <sup>1)</sup>* = 54.90 -0.20</p> <p>L2 <sup>1)</sup>* = 60.31 -0.20</p> <p>L3 <sup>1)</sup> = 69.20</p> <p>L4 =</p> <p>L5 =</p> <p>L6 = 94.50</p> <p><b>Hülsenboden</b></p> <p>R = 1.52</p> <p>R1 = 14.93</p> <p>R3 =</p> <p>E = 3.12</p> <p>E1 = 13.24</p> <p>e min = 0.90</p> <p>δ = 50°</p> <p>f =</p> <p>β = 45°</p> <p><b>Pulverkammer</b></p> <p>P1 = 14.91</p> <p>P2 <sup>1)</sup>* = 13.82 -0.20</p> <p><b>Schulterkonus</b></p> <p>α = 49°57'9"</p> <p>S = 69.73</p> <p>r1 min =</p> <p>r2 =</p> <p><b>Hülsenhals</b></p> <p>H1 * = 8.78</p> <p>H2 <sup>1)</sup> = 8.73</p> <p><b>Geschoss</b></p> <p>G1 <sup>1)</sup> = 7.87</p> <p>G2 =</p> <p>F =</p> <p>L3+G <sup>1)</sup> = 75.70</p> <p><b>Drücke (Energien)</b></p> <p><b>Mech. elektr. Wandler</b></p> <p>Pmax = 4400 bar</p> <p>PK = 5060 bar</p> <p>PE = 5500 bar</p> <p>M = 25.00</p> <p>EE = 5220 Joule</p> <p><b>Verschiedene Daten</b></p> <p>Fe <sup>1)3)</sup> = 0.10</p> <p>delta L = 0.07</p>		<p><b>Längen</b></p> <p>L1 * = 54.81</p> <p>L2 * = 60.19</p> <p>L3 <sup>1)</sup> = 69.45</p> <p><b>Stoßboden</b></p> <p>R =</p> <p>R1 = 15.03</p> <p>R2 =</p> <p>R3 =</p> <p>r =</p> <p><b>Pulverkammer</b></p> <p>E = 3.12</p> <p>P1 <sup>1)</sup> = 14.96</p> <p>P2 * = 13.85</p> <p><b>Schulterkonus</b></p> <p>α <sup>1)</sup> = 50°01'18"</p> <p>S = 69.65</p> <p>r1 max =</p> <p>r2 =</p> <p><b>Hülsenhals</b></p> <p>H1 * = 8.83</p> <p>H2 <sup>1)</sup> = 8.77</p> <p><b>Geschossübergang</b></p> <p>G1 <sup>1)</sup>* = 7.87</p> <p>G <sup>1)</sup>* = 6.50</p> <p>α1 = 90°</p> <p>h = 0.45</p> <p>s * = 3.00</p> <p>i <sup>1)</sup> = 2°02'43"</p> <p>w =</p> <p><b>Lauf</b></p> <p>F <sup>1)</sup>* = 7.62</p> <p>Z <sup>1)</sup> = 7.82</p> <p><b>Züge</b></p> <p>b = 4.47</p> <p>N = 4</p> <p>u = 240.00</p> <p>Q = 47.51 mm<sup>2</sup></p>
<p>Maßstab 1:1.15</p> <p>Maße in &lt;&lt; mm &gt;&gt;</p> <p>Maße und Toleranzen für Messläufe siehe Anhang CR 1.</p>		<p>Bemerkungen: 1) Kontrolle aus Sicherheitsgründen 3) Verschlussabstand an Schulter * Grundmaße</p>	

Vervielfältigung, auch auszugsweise, ohne Zustimmung der C.I.P. verboten.

ONR 191392-2:2013

<b>C.I.P.</b>	<b>300 RCM</b>		<b>TAB. I</b>	
	Ursprungsland: US		<b>Datum 10-05-26</b>	
			<b>Revision</b>	
	<b>PATRONE MAXI</b>		<b>PATRONENLAGER MINI</b>	
	<p><b>Längen</b></p> <p>L1 <sup>1)</sup> = 41.74 -0.20                  L2 <sup>1)</sup> = 45.58 -0.20                  L3 <sup>1)</sup> = 53.34                  L4 =                  L5 =                  L6 = 72.14</p> <p><b>Hülsenboden</b></p> <p>R = 1.27                  R1 = 13.51                  R3 =                  E = 3.27                  E1 = 12.07                  e min = 0.94                  delta = 35°                  f = 0.86                  beta = 35°</p> <p><b>Pulverkammer</b></p> <p>P1 = 13.55                  P2 <sup>1)*</sup> = 13.08 -0.20</p> <p><b>Schulterkonus</b></p> <p>alpha * = 60°                  S * = 53.06                  r1 min = 1.27                  r2 = 3.18</p> <p><b>Hülsenhals</b></p> <p>H1 * = 8.64                  H2 <sup>1)</sup> = 8.64</p> <p><b>Geschoss</b></p> <p>G1 <sup>1)</sup> = 7.85                  G2 =                  F =                  L3+G <sup>1)</sup> = 61.36</p> <p><b>Drücke (Energien)</b></p> <p><b>Mech. elektr. Wandler</b></p> <p>Pmax = 4400 bar                  PK = 5060 bar                  PE = 5500 bar                  M = 25.00                  EE = 4950 Joule</p> <p><b>Verschiedene Daten</b></p> <p>Fe <sup>1)3)</sup> = 0.10                  delta L = 0.10</p>		<p><b>Längen</b></p> <p>L1 = 41.61                  L2 = 45.44                  L3 <sup>1)</sup> = 53.59</p> <p><b>Stoßboden</b></p> <p>R =                  R1 = 13.62                  R2 =                  R3 =                  r =</p> <p><b>Pulverkammer</b></p> <p>E = 3.50                  P1 <sup>1)</sup> = 13.62                  P2 * = 13.11</p> <p><b>Schulterkonus</b></p> <p>alpha <sup>1)*</sup> = 60°                  S * = 52.97                  r1 max = 0.76                  r2 = 3.18</p> <p><b>Hülsenhals</b></p> <p>H1 * = 8.69                  H2 <sup>1)</sup> = 8.66</p> <p><b>Geschossübergang</b></p> <p>G1 <sup>1)*</sup> = 7.85                  G <sup>1)</sup> = 8.02                  alpha 1 = 90°                  h = 0.40                  s * = 3.56                  i <sup>1)*</sup> = 1°30'                  w =</p> <p><b>Lauf</b></p> <p>F <sup>1)*</sup> = 7.62                  Z <sup>1)</sup> = 7.82</p> <p><b>Züge</b></p> <p>b = 2.79                  N = 6                  u = 254.00                  Q = 47.32 mm<sup>2</sup></p>	
Maßstab 1.04:1				
Maße in << mm >> Maße und Toleranzen für Messläufe siehe Anhang .		Bemerkungen: 1) Kontrolle aus Sicherheitsgründen 3) Verschlussabstand an Schulter * Grundmaße		

Vervielfältigung, auch auszugsweise, ohne Zustimmung der C.I.P. verboten.

<b>C.I.P.</b>	<b>300 Rem. SA Ultra Mag.</b>	<b>TAB.</b>	<b>I</b>
		Datum	02-03-01
		Revision	04-09-27
Ursprungsland: US			
	<b>PATRONE MAXI</b>		<b>PATRONENLAGER MINI</b>
	<p><b>Längen</b></p> <p>L1 <sup>1)</sup> = 39.07 -0.20                  L2 <sup>1)</sup> = 43.26 -0.20                  L3 <sup>1)</sup> = 51.18                  L4 =                  L5 =                  L6 = 71.76</p> <p><b>Hülsenboden</b></p> <p>R = 1.27                  R1 = 13.56                  R3 =                  E = 3.75                  E1 = 12.07                  e min = 0.94                  delta = 32°                  f = 0.41                  beta = 35°</p> <p><b>Pulverkammer</b></p> <p>P1 = 14.00                  P2 <sup>1)</sup>* = 13.58 -0.20</p> <p><b>Schulterkonus</b></p> <p>alpha* = 60°                  S* = 50.83                  r1 min =                  r2 = 3.18</p> <p><b>Hülsenhals</b></p> <p>H1* = 8.74                  H2 <sup>1)</sup> = 8.74</p> <p><b>Geschoss</b></p> <p>G1 <sup>1)</sup> = 7.85                  G2 =                  F =                  L3+G <sup>1)</sup> = 61.02</p> <p><b>Drücke (Energien)</b></p> <p><b>Mech. elektr. Wandler</b></p> <p>Pmax = 4400 bar                  PK = 5060 bar                  PE = 5500 bar                  M = 25.00                  EE = 5100 Joule</p> <p><b>Verschiedene Daten</b></p> <p>Fe = 0.10                  delta L =</p>		<p><b>Längen</b></p> <p>L1 = 38.95                  L2 = 43.12                  L3 <sup>1)</sup> = 51.44</p> <p><b>Stoßboden</b></p> <p>R =                  R1 = 14.05                  R2 =                  R3 =                  r =</p> <p><b>Pulverkammer</b></p> <p>E = 3.75                  P1 <sup>1)</sup> = 14.01                  P2* = 13.61</p> <p><b>Schulterkonus</b></p> <p>alpha <sup>1)</sup>* = 60°                  S* = 50.74                  r1 max =                  r2 = 3.18</p> <p><b>Hülsenhals</b></p> <p>H1* = 8.79                  H2 <sup>1)</sup> = 8.76</p> <p><b>Geschossübergang</b></p> <p>G1 <sup>1)</sup>* = 7.85                  G <sup>1)</sup> = 9.84                  alpha1* = 90°37'59"                  h = 0.46                  s = 3.25                  i <sup>1)</sup>* = 1°                  w =</p> <p><b>Lauf</b></p> <p>F <sup>1)</sup>* = 7.62                  Z <sup>1)</sup> = 7.82</p> <p><b>Züge</b></p> <p>b = 2.79                  N = 6                  u = 254.00                  Q = 47.32 mm<sup>2</sup></p>
<p>Maßstab 1:1</p> <p>Maße in &lt;&lt; mm &gt;&gt;                  Maße und Toleranzen für Messläufe                  siehe Anhang CR 1.</p>		<p>Bemerkungen: 1) Kontrolle aus Sicherheitsgründen                  * Grundmaße</p>	

Vervielfältigung, auch auszugsweise, ohne Zustimmung der C.I.P. verboten.





<b>C.I.P.</b>	<b>300 Savage</b>	<b>TAB. I</b>
	Ursprungsland: US	<b>Datum 84-06-14</b>
		<b>Revision 02-05-15</b>
	<b>PATRONE MAXI</b>	<b>PATRONENLAGER MINI</b>
	<p><b>Längen</b></p> <p>L1 <sup>1)</sup> = 39.59 -0.20                  L2 <sup>1)</sup> = 41.92 -0.20                  L3 <sup>1)</sup> = 47.52                  L4 =                  L5 =                  L6 = 66.04</p> <p><b>Hülsenboden</b></p> <p>R = 1.24                  R1 = 12.01                  R3 =                  E = 3.18                  E1 = 10.39                  e min = 0.84                  delta = 36°                  f = 0.38                  beta = 35°</p> <p><b>Pulverkammer</b></p> <p>P1 = 11.99                  P2 <sup>1)</sup>* = 11.34 -0.20</p> <p><b>Schulterkonus</b></p> <p>alpha * = 60°                  S * = 49.41                  r1 min = 0.76                  r2 = 3.18</p> <p><b>Hülsenhals</b></p> <p>H1 * = 8.65                  H2 <sup>1)</sup> = 8.61</p> <p><b>Geschoss</b></p> <p>G1 <sup>1)</sup> = 7.85                  G2 =                  F =                  L3+G <sup>1)</sup> = 56.10</p> <p><b>Drücke (Energien)</b></p> <p><b>Mech. elektr. Wandler</b></p> <p>Pmax = 3650 bar                  PK = 4198 bar                  PE = 4560 bar                  M = 25.00                  EE = 3525 Joule</p> <p><b>Verschiedene Daten</b></p> <p>Fe <sup>1)</sup> = 0.15                  delta L =</p>	<p><b>Längen</b></p> <p>L1 = 39.57                  L2 = 41.88                  L3 <sup>1)</sup> = 47.85</p> <p><b>Stoßboden</b></p> <p>R =                  R1 = 12.07                  R2 =                  R3 =                  r =</p> <p><b>Pulverkammer</b></p> <p>E = 3.18                  P1 <sup>1)</sup> = 12.02                  P2 * = 11.36</p> <p><b>Schulterkonus</b></p> <p>alpha <sup>1)</sup>* = 60°                  S * = 49.41                  r1 max = 0.76                  r2 = 3.18</p> <p><b>Hülsenhals</b></p> <p>H1 * = 8.69                  H2 <sup>1)</sup> = 8.64</p> <p><b>Geschossübergang</b></p> <p>G1 <sup>1)</sup>* = 7.86                  G <sup>1)</sup> = 8.58                  alpha 1 * = 90°                  h = 0.39                  s = 4.85                  i <sup>1)</sup>* = 1°43'                  w =</p> <p><b>Lauf</b></p> <p>F <sup>1)</sup>* = 7.62                  Z <sup>1)</sup> = 7.82</p> <p><b>Züge</b></p> <p>b = 2.41                  N = 6                  u = 305.00                  Q = 47.10 mm<sup>2</sup></p>
<p>Maßstab 1:1</p> <p>Maße in &lt;&lt; mm &gt;&gt;                  Maße und Toleranzen für Messläufe                  siehe Anhang CR 1.</p>	<p>Bemerkungen: 1) Kontrolle aus Sicherheitsgründen                  * Grundmaße</p>	

Vervielfältigung, auch auszugsweise, ohne Zustimmung der C.I.P. verboten.

ONR 191392-2:2013

<b>C.I.P.</b>	<b>300 Whisper</b>		<b>TAB. I</b>		
	Ursprungsland: US		<b>Datum</b>	<b>09-05-05</b>	
			<b>Revision</b>		
	<b>PATRONE MAXI</b>		<b>PATRONENLAGER MINI</b>		
Maßstab 1:1					
Maße in << mm >> Maße und Toleranzen für Messläufe siehe Anhang CR 1.					
		<b>Längen</b> L1 <sup>1)</sup> = 27.15 -0.20 L2 <sup>1)</sup> = 27.94 -0.20 L3 <sup>1)</sup> = 34.90 L4 = L5 = L6 = 57.00  <b>Hülsenboden</b> R = 1.14 R1 = 9.60 R3 = E = 3.07 E1 = 8.43 e min = 0.74 delta = 25° f = 0.45 beta = 45°  <b>Pulverkammer</b> P1 = 9.54 P2 <sup>1)*</sup> = 9.14 -0.20  <b>Schulterkonus</b> alpha * = 46°30' S * = 37.78 r1 min = 0.80 r2 = 0.80  <b>Hülsenhals</b> H1 * = 8.46 H2 <sup>1)</sup> = 8.46  <b>Geschoss</b> G1 <sup>1)</sup> = 7.84 G2 = F = L3+G <sup>1)</sup> = 41.88  <b>Drücke (Energien)</b> <b>Mech. elektr. Wandler</b> Pmax = 3500 bar PK = 4025 bar PE = 4375 bar M = 17.50 EE = 1100 Joule  <b>Verschiedene Daten</b> Fe <sup>1)3)</sup> = 0.15 delta L =		<b>Längen</b> L1 = 27.10 L2 = 27.85 L3 <sup>1)</sup> = 35.67  <b>Stoßboden</b> R = R1 = 9.66 R2 = R3 = r =  <b>Pulverkammer</b> E = 3.13 P1 <sup>1)</sup> = 9.61 P2 * = 9.20  <b>Schulterkonus</b> alpha <sup>1)*</sup> = 46° S * = 37.93 r1 max = 0.50 r2 = 0.50  <b>Hülsenhals</b> H1 * = 8.56 H2 <sup>1)</sup> = 8.54  <b>Geschossübergang</b> G1 <sup>1)*</sup> = 7.87 G <sup>1)</sup> = 6.98 alpha 1 = 90° h = 0.34 s * = 2.89 i <sup>1)*</sup> = 1°45' w =  <b>Lauf</b> F <sup>1)*</sup> = 7.62 Z <sup>1)</sup> = 7.82  <b>Züge</b> b = 2.20 N = 8 u = 203.00 Q = 47.39 mm <sup>2</sup>	
		Bemerkungen: 1) Kontrolle aus Sicherheitsgründen 3) Verschlussabstand an Schulter * Grundmaße			

Vervielfältigung, auch auszugsweise, ohne Zustimmung der C.I.P. verboten.

C.I.P.	300 Win. Short Mag.	TAB. I		
		Datum	02-01-22	
		Revision	08-09-23	
Ursprungsland: US				
	<b>PATRONE MAXI</b>		<b>PATRONENLAGER MINI</b>	
	<p><b>Längen</b></p> <p>L1 <sup>1)</sup> = 42.25 -0.20</p> <p>L2 <sup>1)</sup> = 45.77 -0.20</p> <p>L3 <sup>1)</sup> = 53.34</p> <p>L4 =</p> <p>L5 =</p> <p>L6 = 72.64</p> <p><b>Hülsenboden</b></p> <p>R = 1.37</p> <p>R1 = 13.59</p> <p>R3 =</p> <p>E = 3.35</p> <p>E1 = 12.19</p> <p>e min = 1.02</p> <p>delta = 45°</p> <p>f = 0.36</p> <p>beta = 35°</p> <p><b>Pulverkammer</b></p> <p>P1 = 14.12</p> <p>P2 <sup>1)</sup>* = 13.67 -0.20</p> <p><b>Schulterkonus</b></p> <p>alpha * = 70°</p> <p>S * = 52.01</p> <p>r1 min = 1.27</p> <p>r2 = 2.54</p> <p><b>Hülsenhals</b></p> <p>H1 * = 8.74</p> <p>H2 <sup>1)</sup> = 8.74</p> <p><b>Geschoss</b></p> <p>G1 <sup>1)</sup> = 7.85</p> <p>G2 =</p> <p>F =</p> <p>L3+G <sup>1)</sup> = 58.56</p> <p><b>Drücke (Energien)</b></p> <p><b>Mech. elektr. Wandler</b></p> <p>Pmax = 4400 bar</p> <p>PK = 5060 bar</p> <p>PE = 5500 bar</p> <p>M = 25.00</p> <p>EE = 5250 Joule</p> <p><b>Verschiedene Daten</b></p> <p>Fe <sup>1)3)</sup> = 0.10</p> <p>delta L = 0.10</p>		<p><b>Längen</b></p> <p>L1 = 42.13</p> <p>L2 = 45.63</p> <p>L3 <sup>1)</sup> = 53.59</p> <p><b>Stoßboden</b></p> <p>R =</p> <p>R1 = 14.19</p> <p>R2 =</p> <p>R3 =</p> <p>r =</p> <p><b>Pulverkammer</b></p> <p>E = 3.35</p> <p>P1 <sup>1)</sup> = 14.15</p> <p>P2 * = 13.70</p> <p><b>Schulterkonus</b></p> <p>alpha <sup>1)</sup>* = 70°</p> <p>S * = 51.91</p> <p>r1 max = 1.27</p> <p>r2 = 3.05</p> <p><b>Hülsenhals</b></p> <p>H1 * = 8.79</p> <p>H2 <sup>1)</sup> = 8.76</p> <p><b>Geschossübergang</b></p> <p>G1 <sup>1)</sup>* = 7.87</p> <p>G <sup>1)</sup> = 5.22</p> <p>alpha1 * = 90°</p> <p>h = 0.45</p> <p>s =</p> <p>i <sup>1)</sup>* = 1°30'</p> <p>w =</p> <p><b>Lauf</b></p> <p>F <sup>1)</sup>* = 7.62</p> <p>Z <sup>1)</sup> = 7.82</p> <p><b>Züge</b></p> <p>b = 4.49</p> <p>N = 4</p> <p>u = 254.00</p> <p>Q = 47.52 mm<sup>2</sup></p>	
<p>Maßstab 1.03:1</p> <p>Maße in &lt;&lt; mm &gt;&gt;</p> <p>Maße und Toleranzen für Messläufe siehe Anhang CR 1.</p>		<p>Bemerkungen: 1) Kontrolle aus Sicherheitsgründen</p> <p>3) Verschlussabstand an Schulter</p> <p>* Grundmaße</p>		

Vervielfältigung, auch auszugsweise, ohne Zustimmung der C.I.P. verboten.

<b>C.I.P.</b>	<b>308 EH</b>	<b>TAB. I</b>
	Ursprungsland: FR	<b>Datum 89-09-20</b>
		<b>Revision 02-05-15</b>
	<b>PATRONE MAXI</b>	<b>PATRONENLAGER MINI</b>
	<p><b>Längen</b></p> <p>L1 <sup>1)</sup>* = 30.45 -0.20</p> <p>L2 <sup>1)</sup>* = 34.31 -0.20</p> <p>L3 <sup>1)</sup> = 41.00</p> <p>L4 =</p> <p>L5 =</p> <p>L6 = 57.50</p> <p><b>Hülsenboden</b></p> <p>R = 1.37</p> <p>R1 = 12.01</p> <p>R3 =</p> <p>E = 3.85</p> <p>E1 = 10.39</p> <p>e min = 1.40</p> <p>δ = 36°</p> <p>f = 0.38</p> <p>β = 45°</p> <p><b>Pulverkammer</b></p> <p>P1 = 11.96</p> <p>P2 <sup>1)</sup>* = 11.53 -0.20</p> <p><b>Schulterkonus</b></p> <p>α = 40°00'07"</p> <p>S = 46.29</p> <p>r1 min = 0.76</p> <p>r2 = 3.18</p> <p><b>Hülsenhals</b></p> <p>H1 * = 8.72</p> <p>H2 <sup>1)</sup> = 8.72</p> <p><b>Geschoss</b></p> <p>G1 <sup>1)</sup> = 7.85</p> <p>G2 =</p> <p>F =</p> <p>L3+G <sup>1)</sup> = 48.04</p> <p><b>Drücke (Energien)</b></p> <p><b>Mech. elektr. Wandler</b></p> <p>Pmax = 3800 bar</p> <p>PK = 4370 bar</p> <p>PE = 4750 bar</p> <p>M = 25.00</p> <p>EE = 3920 Joule</p> <p><b>Verschiedene Daten</b></p> <p>Fe <sup>1)</sup> = 0.15</p> <p>delta L = 0.10</p>	<p><b>Längen</b></p> <p>L1 * = 30.31</p> <p>L2 * = 34.11</p> <p>L3 <sup>1)</sup> = 41.26</p> <p><b>Stoßboden</b></p> <p>R =</p> <p>R1 = 12.03</p> <p>R2 =</p> <p>R3 =</p> <p>r =</p> <p><b>Pulverkammer</b></p> <p>E = 3.85</p> <p>P1 <sup>1)</sup> = 11.99</p> <p>P2 * = 11.56</p> <p><b>Schulterkonus</b></p> <p>α <sup>1)</sup> = 40°03'03"</p> <p>S = 46.17</p> <p>r1 max = 0.76</p> <p>r2 = 3.76</p> <p><b>Hülsenhals</b></p> <p>H1 * = 8.79</p> <p>H2 <sup>1)</sup> = 8.74</p> <p><b>Geschossübergang</b></p> <p>G1 <sup>1)</sup>* = 7.87</p> <p>G <sup>1)</sup>* = 7.04</p> <p>α1 = 71°52'48"</p> <p>h = 0.60</p> <p>s * = 2.89</p> <p>i <sup>1)</sup> = 1°43'31"</p> <p>w =</p> <p><b>Lauf</b></p> <p>F <sup>1)</sup>* = 7.62</p> <p>Z <sup>1)</sup> = 7.82</p> <p><b>Züge</b></p> <p>b = 4.47</p> <p>N = 4</p> <p>u = 305.00</p> <p>Q = 47.51 mm<sup>2</sup></p>
<p>Maßstab 1:1</p> <p>Maße in &lt;&lt; mm &gt;&gt;</p> <p>Maße und Toleranzen für Messläufe siehe Anhang CR 1.</p>		<p>Bemerkungen: 1) Kontrolle aus Sicherheitsgründen</p> <p>* Grundmaße</p>

Vervielfältigung, auch auszugsweise, ohne Zustimmung der C.I.P. verboten.



ONR 191392-2:2013

<b>C.I.P.</b>	<b>308 Win.</b>		<b>TAB. I</b>	
	Ursprungsland: US		<b>Datum</b>	<b>84-06-14</b>
			<b>Revision</b>	<b>08-09-23</b>
Alternative Namen: 308 Winchester, 7,62 x 51				
	<p style="text-align: center;"><b>PATRONE MAXI</b></p> <p><b>Längen</b></p> <p>L1 <sup>1)</sup> = 39.62 -0.20                  L2 <sup>1)</sup> = 43.48 -0.20                  L3 <sup>1)</sup> = 51.18                  L4 =                  L5 =                  L6 = 71.12</p> <p><b>Hülsenboden</b></p> <p>R = 1.37                  R1 = 12.01                  R3 =                  E = 3.85                  E1 = 10.39                  e min = 1.40                  delta = 36°                  f = 0.38                  beta = 35°</p> <p><b>Pulverkammer</b></p> <p>P1 = 11.96                  P2 <sup>1)</sup>* = 11.53 -0.20</p> <p><b>Schulterkonus</b></p> <p>alpha * = 40°                  S * = 55.46                  r1 min = 0.76                  r2 = 3.18</p> <p><b>Hülsenhals</b></p> <p>H1 * = 8.72                  H2 <sup>1)</sup> = 8.72</p> <p><b>Geschoss</b></p> <p>G1 <sup>1)</sup> = 7.85                  G2 =                  F =                  L3+G <sup>1)</sup> = 58.16</p> <p><b>Drücke (Energien)</b></p> <p><b>Mech. elektr. Wandler</b></p> <p>Pmax = 4150 bar                  PK = 4773 bar                  PE = 5190 bar                  M = 25.00                  EE = 3920 Joule</p> <p><b>Verschiedene Daten</b></p> <p>Fe <sup>1)3)</sup> = 0.10                  delta L = 0.10</p>		<p style="text-align: center;"><b>PATRONENLAGER MINI</b></p> <p><b>Längen</b></p> <p>L1 = 39.48                  L2 = 43.28                  L3 <sup>1)</sup> = 51.44</p> <p><b>Stoßboden</b></p> <p>R =                  R1 = 12.03                  R2 =                  R3 =                  r =</p> <p><b>Pulverkammer</b></p> <p>E = 3.85                  P1 <sup>1)</sup> = 11.99                  P2 * = 11.56</p> <p><b>Schulterkonus</b></p> <p>alpha <sup>1)</sup>* = 40°                  S * = 55.36                  r1 max = 0.76                  r2 = 3.68</p> <p><b>Hülsenhals</b></p> <p>H1 * = 8.79                  H2 <sup>1)</sup> = 8.74</p> <p><b>Geschossübergang</b></p> <p>G1 <sup>1)</sup>* = 7.87                  G <sup>1)</sup> = 6.98                  alpha 1 * = 71°25'59"                  h = 0.60                  s = 2.89                  i <sup>1)</sup>* = 1°45'                  w =</p> <p><b>Lauf</b></p> <p>F <sup>1)</sup>* = 7.62                  Z <sup>1)</sup> = 7.82</p> <p><b>Züge</b></p> <p>b = 4.47                  N = 4                  u = 305.00                  Q = 47.51 mm<sup>2</sup></p>	
	<p>Maßstab 1.11:1</p> <p style="text-align: center;">Maße in &lt;&lt; mm &gt;&gt;                  Maße und Toleranzen für Messläufe                  siehe Anhang CR 1.</p>			
<p>Bemerkungen: 1) Kontrolle aus Sicherheitsgründen                  3) Verschlussabstand an Schulter                  * Grundmaße</p>				

Vervielfältigung, auch auszugsweise, ohne Zustimmung der C.I.P. verboten.







<b>C.I.P.</b>	<b>325 WSM</b>		TAB. I
	Ursprungsland: US		Datum 07-05-14
			Revision
	<b>PATRONE MAXI</b>		<b>PATRONENLAGER MINI</b>
	<p><b>Längen</b></p> <p>L1 <sup>1)</sup> = 42.25 -0.20</p> <p>L2 <sup>1)</sup> = 45.52 -0.20</p> <p>L3 <sup>1)</sup> = 53.34</p> <p>L4 =</p> <p>L5 =</p> <p>L6 = 72.64</p> <p><b>Hülsenboden</b></p> <p>R = 1.37</p> <p>R1 = 13.59</p> <p>R3 =</p> <p>E = 3.35</p> <p>E1 = 12.19</p> <p>e min = 1.02</p> <p>δ = 45°</p> <p>f = 0.36</p> <p>β = 55°</p> <p><b>Pulverkammer</b></p> <p>P1 = 14.12</p> <p>P2 <sup>1)</sup>* = 13.67 -0.20</p> <p><b>Schulterkonus</b></p> <p>α * = 70°</p> <p>S * = 52.01</p> <p>r1 min = 1.27</p> <p>r2 = 2.54</p> <p><b>Hülsenhals</b></p> <p>H1 * = 9.09</p> <p>H2 <sup>1)</sup> = 9.09</p> <p><b>Geschoss</b></p> <p>G1 <sup>1)</sup> = 8.22</p> <p>G2 =</p> <p>F =</p> <p>L3+G <sup>1)</sup> = 63.58</p> <p><b>Drücke (Energien)</b></p> <p><b>Mech. elektr. Wandler</b></p> <p>Pmax = 4350 bar</p> <p>PK = 5000 bar</p> <p>PE = 5430 bar</p> <p>M = 25.00</p> <p>EE = 5100 Joule</p> <p><b>Verschiedene Daten</b></p> <p>Fe <sup>1)3)</sup> = 0.10</p> <p>delta L = 0.11</p>		<p><b>Längen</b></p> <p>L1 = 42.12</p> <p>L2 = 45.38</p> <p>L3 <sup>1)</sup> = 53.59</p> <p><b>Stoßboden</b></p> <p>R =</p> <p>R1 = 14.19</p> <p>R2 =</p> <p>R3 =</p> <p>r =</p> <p><b>Pulverkammer</b></p> <p>E = 3.35</p> <p>P1 <sup>1)</sup> = 14.15</p> <p>P2 * = 13.70</p> <p><b>Schulterkonus</b></p> <p>α <sup>1)</sup>* = 70°</p> <p>S * = 51.91</p> <p>r1 max = 1.27</p> <p>r2 = 3.05</p> <p><b>Hülsenhals</b></p> <p>H1 * = 9.14</p> <p>H2 <sup>1)</sup> = 9.12</p> <p><b>Geschossübergang</b></p> <p>G1 <sup>1)</sup>* = 8.26</p> <p>G <sup>1)</sup> = 10.24</p> <p>α1 * = 90°</p> <p>h = 0.43</p> <p>s = 5.28</p> <p>i <sup>1)</sup>* = 1°30'</p> <p>w =</p> <p><b>Lauf</b></p> <p>F <sup>1)</sup>* = 8.00</p> <p>Z <sup>1)</sup> = 8.20</p> <p><b>Züge</b></p> <p>b = 4.47</p> <p>N = 4</p> <p>u = 254.00</p> <p>Q = 52.16 mm<sup>2</sup></p>
<p>Maßstab 1:1</p> <p>Maße in &lt;&lt; mm &gt;&gt;</p> <p>Maße und Toleranzen für Messläufe siehe Anhang CR 1.</p>	<p>Bemerkungen: 1) Kontrolle aus Sicherheitsgründen 3) Verschussabstand an Schulter * Grundmaße</p>		

Vervielfältigung, auch auszugsweise, ohne Zustimmung der C.I.P. verboten.



<b>C.I.P.</b>	<b>338 Blaser Mag.</b>	TAB. I
		Datum 09-05-05
		Revision
Ursprungsland: SE		
	<b>PATRONE MAXI</b>	<b>PATRONENLAGER MINI</b>
	<p><b>Längen</b></p> <p>L1 <sup>1)</sup> = 51.51 -0.20</p> <p>L2 <sup>1)</sup> = 54.68 -0.20</p> <p>L3 <sup>1)</sup> = 63.70</p> <p>L4 =</p> <p>L5 =</p> <p>L6 = 84.84</p> <p><b>Hülsenboden</b></p> <p>R = 1.37</p> <p>R1 = 13.59</p> <p>R3 =</p> <p>E = 3.61</p> <p>E1 = 12.19</p> <p>e min = 1.42</p> <p>delta = 45°</p> <p>f = 0.30</p> <p>beta = 35°</p> <p><b>Pulverkammer</b></p> <p>P1 = 13.84</p> <p>P2 <sup>1)</sup>* = 13.02 -0.20</p> <p><b>Schulterkonus</b></p> <p>alpha * = 60°</p> <p>S * = 62.79</p> <p>r1 min = 1.50</p> <p>r2 = 2.00</p> <p><b>Hülsenhals</b></p> <p>H1 * = 9.36</p> <p>H2 <sup>1)</sup> = 9.36</p> <p><b>Geschoss</b></p> <p>G1 <sup>1)</sup> = 8.59</p> <p>G2 =</p> <p>F =</p> <p>L3+G <sup>1)</sup> = 74.10</p> <p><b>Drücke (Energien)</b></p> <p><b>Mech. elektr. Wandler</b></p> <p>Pmax = 4200 bar</p> <p>PK = 4830 bar</p> <p>PE = 5250 bar</p> <p>M = 25.00</p> <p>EE = 6360 Joule</p> <p><b>Verschiedene Daten</b></p> <p>Fe <sup>1)3)</sup> = 0.10</p> <p>delta L =</p>	<p><b>Längen</b></p> <p>L1 = 51.49</p> <p>L2 = 54.62</p> <p>L3 <sup>1)</sup> = 64.00</p> <p><b>Stoßboden</b></p> <p>R = 1.37</p> <p>R1 = 13.92</p> <p>R2 =</p> <p>R3 =</p> <p>r =</p> <p><b>Pulverkammer</b></p> <p>E = 3.61</p> <p>P1 <sup>1)</sup> = 13.87</p> <p>P2 * = 13.05</p> <p><b>Schulterkonus</b></p> <p>alpha <sup>1)</sup>* = 60°</p> <p>S * = 62.79</p> <p>r1 max = 1.50</p> <p>r2 = 2.00</p> <p><b>Hülsenhals</b></p> <p>H1 * = 9.43</p> <p>H2 <sup>1)</sup> = 9.38</p> <p><b>Geschossübergang</b></p> <p>G1 <sup>1)</sup>* = 8.60</p> <p>G <sup>1)</sup> = 10.40</p> <p>alpha 1 = 90°</p> <p>h = 0.39</p> <p>s * = 2.00</p> <p>i <sup>1)</sup> = 0°45'</p> <p>w =</p> <p><b>Lauf</b></p> <p>F <sup>1)</sup>* = 8.38</p> <p>Z <sup>1)</sup> = 8.59</p> <p><b>Züge</b></p> <p>b = 4.27</p> <p>N = 4</p> <p>u = 304.80</p> <p>Q = 57.03 mm<sup>2</sup></p>
<p>Maßstab 1:1.07</p> <p>Maße in &lt;&lt; mm &gt;&gt;</p> <p>Maße und Toleranzen für Messläufe siehe Anhang CR 1.</p>		<p>Bemerkungen: 1) Kontrolle aus Sicherheitsgründen</p> <p>3) Verschlussabstand an Schulter</p> <p>* Grundmaße</p>

Vervielfältigung, auch auszugsweise, ohne Zustimmung der C.I.P. verboten.

ONR 191392-2:2013

<b>C.I.P.</b>	<b>338 Federal</b>		<b>TAB.</b>	<b>I</b>
	Urursprungsland: US		Datum	07-05-14
			Revision	
	<b>PATRONE MAXI</b>		<b>PATRONENLAGER MINI</b>	
	<p><b>Längen</b></p> <p>L1 <sup>1)</sup> = 39.62                  L2 <sup>1)</sup> = 42.55                  L3 <sup>1)</sup> = 51.18                  L4 =                  L5 =                  L6 = 71.63</p> <p><b>Hülseboden</b></p> <p>R = 1.37                  R1 = 12.01                  R3 =                  E = 3.85                  E1 = 10.39                  e min = 1.40                  delta = 36°                  f = 0.38                  beta = 55°</p> <p><b>Pulverkammer</b></p> <p>P1 = 11.96                  P2 <sup>1)</sup>* = 11.53</p> <p><b>Schulterkonus</b></p> <p>alpha* = 40°                  S* =                  r1 min = 0.76                  r2 = 3.18</p> <p><b>Hülsehhals</b></p> <p>H1* = 9.40                  H2 <sup>1)</sup> = 9.40</p> <p><b>Geschoss</b></p> <p>G1 <sup>1)</sup> = 8.61                  G2 =                  F =                  L3+G <sup>1)</sup> = 56.95</p> <p><b>Drücke (Energien)</b></p> <p><b>Mech. elektr. Wandler</b></p> <p>Pmax = 4150 bar                  PK = 4773 bar                  PE = 5188 bar                  M = 25.00                  EE = 4150 Joule</p> <p><b>Verschiedene Daten</b></p> <p>Fe <sup>1)3)</sup> = 0.10                  delta L =</p>		<p><b>Längen</b></p> <p>L1 = 39.48                  L2 = 42.38                  L3 <sup>1)</sup> = 51.44</p> <p><b>Stoßboden</b></p> <p>R =                  R1 = 12.03                  R2 =                  R3 =                  r =</p> <p><b>Pulverkammer</b></p> <p>E = 3.85                  P1 <sup>1)</sup> = 11.99                  P2* = 11.56</p> <p><b>Schulterkonus</b></p> <p>alpha <sup>1)</sup>* = 40°                  S* = 55.37                  r1 max = 0.76                  r2 = 3.683</p> <p><b>Hülsehhals</b></p> <p>H1* = 9.45                  H2 <sup>1)</sup> = 9.42</p> <p><b>Geschossübergang</b></p> <p>G1 <sup>1)</sup>* = 8.76                  G <sup>1)</sup> = 5.77                  alpha <sup>1)</sup>* = 90°                  h = 0.33                  s =                  i <sup>1)</sup>* = 2°                  w =</p> <p><b>Lauf</b></p> <p>F <sup>1)</sup>* = 8.38                  Z <sup>1)</sup> = 8.59</p> <p><b>Züge</b></p> <p>b = 2.75                  N = 6                  u = 254.00                  Q = 56.92 mm<sup>2</sup></p>	
Maßstab 1:1				
Maße in << mm >> Maße und Toleranzen für Messläufe siehe Anhang CR 1.	Bemerkungen: 1) Kontrolle aus Sicherheitsgründen 3) Verschlussabstand an Schulter * Grundmaße			

Vervielfältigung, auch auszugsweise, ohne Zustimmung der C.I.P. verboten.

<b>C.I.P.</b>	<b>338 Lapua Mag.</b>	<b>TAB. I</b>
	Ursprungsland: FI	<b>Datum 89-09-09</b>
		<b>Revision 06-09-14</b>
	<b>PATRONE MAXI</b>	<b>PATRONENLAGER MINI</b>
	<p><b>Längen</b></p> <p>L1 <sup>1)</sup>* = 54.90 -0.20</p> <p>L2 <sup>1)</sup>* = 60.89 -0.20</p> <p>L3 <sup>1)</sup> = 69.20</p> <p>L4 =</p> <p>L5 =</p> <p>L6 = 93.50</p> <p><b>Hülsenboden</b></p> <p>R = 1.52</p> <p>R1 = 14.93</p> <p>R3 =</p> <p>E = 3.12</p> <p>E1 = 13.24</p> <p>e min = 0.90</p> <p>delta = 50°04'48"</p> <p>f = 0.50</p> <p>beta = 45°</p> <p><b>Pulverkammer</b></p> <p>P1 = 14.91</p> <p>P2 <sup>1)</sup>* = 13.82 +0.20</p> <p><b>Schulterkonus</b></p> <p>alpha = 39°59'49"</p> <p>S = 73.89</p> <p>r1 min =</p> <p>r2 = 2.50</p> <p><b>Hülsenhals</b></p> <p>H1 * = 9.46</p> <p>H2 <sup>1)</sup> = 9.41</p> <p><b>Geschoss</b></p> <p>G1 <sup>1)</sup> = 8.61</p> <p>G2 =</p> <p>F =</p> <p>L3+G <sup>1)</sup> = 75.28</p> <p><b>Drücke (Energien)</b></p> <p><b>Mech. elektr. Wandler</b></p> <p>Pmax = 4200 bar</p> <p>PK = 4830 bar</p> <p>PE = 5250 bar</p> <p>M = 25.00</p> <p>EE = 6600 Joule</p> <p><b>Verschiedene Daten</b></p> <p>Fe <sup>1)</sup> = 0.10</p> <p>delta L = 0.05</p>	<p><b>Längen</b></p> <p>L1 * = 54.81</p> <p>L2 * = 60.77</p> <p>L3 <sup>1)</sup> = 69.45</p> <p><b>Stoßboden</b></p> <p>R =</p> <p>R1 = 15.03</p> <p>R2 =</p> <p>R3 =</p> <p>r =</p> <p><b>Pulverkammer</b></p> <p>E = 3.12</p> <p>P1 <sup>1)</sup> = 14.96</p> <p>P2 * = 13.85</p> <p><b>Schulterkonus</b></p> <p>alpha <sup>1)</sup> = 40°00'45"</p> <p>S = 73.83</p> <p>r1 max =</p> <p>r2 = 3.00</p> <p><b>Hülsenhals</b></p> <p>H1 * = 9.51</p> <p>H2 <sup>1)</sup> = 9.45</p> <p><b>Geschossübergang</b></p> <p>G1 <sup>1)</sup>* = 8.63</p> <p>G <sup>1)</sup>* = 6.08</p> <p>alpha1 = 90°</p> <p>h = 0.41</p> <p>s * = 3.70</p> <p>i <sup>1)</sup> = 3°00'23"</p> <p>w =</p> <p><b>Lauf</b></p> <p>F <sup>1)</sup>* = 8.38</p> <p>Z <sup>1)</sup> = 8.58</p> <p><b>Züge</b></p> <p>b = 2.79</p> <p>N = 6</p> <p>u = 254.00</p> <p>Q = 56.86 mm<sup>2</sup></p>
<p>Maßstab 1:1.5</p> <p>Maße in &lt;&lt; mm &gt;&gt;</p> <p>Maße und Toleranzen für Messläufe siehe Anhang CR 1.</p>		<p>Bemerkungen: 1) Kontrolle aus Sicherheitsgründen</p> <p>* Grundmaße</p>

Vervielfältigung, auch auszugsweise, ohne Zustimmung der C.I.P. verboten.

ONR 191392-2:2013

<b>C.I.P.</b>	<b>338 Norma Mag.</b>		<b>TAB. I</b>	
	Ursprungsland: SE		<b>Datum</b>	<b>10-05-26</b>
			<b>Revision</b>	
	<b>PATRONE MAXI</b>		<b>PATRONENLAGER MINI</b>	
	<p><b>Längen</b></p> <p>L1 <sup>1)</sup> = 47.78 -0.20</p> <p>L2 <sup>1)</sup> = 54.60 -0.20</p> <p>L3 <sup>1)</sup> = 63.30</p> <p>L4 =</p> <p>L5 =</p> <p>L6 = 93.50</p> <p><b>Hülsenboden</b></p> <p>R = 1.52</p> <p>R1 = 14.93</p> <p>R3 =</p> <p>E = 3.15</p> <p>E1 = 13.24</p> <p>e min = 0.95</p> <p>δ = 50°</p> <p>f = 0.50</p> <p>β = 45°</p> <p><b>Pulverkammer</b></p> <p>P1 = 14.87</p> <p>P2 <sup>1)</sup>* = 14.50 -0.20</p> <p><b>Schulterkonus</b></p> <p>α* = 41°</p> <p>S* = 67.17</p> <p>r1 min =</p> <p>r2 = 2.50</p> <p><b>Hülsenhals</b></p> <p>H1* = 9.40</p> <p>H2 <sup>1)</sup> = 9.38</p> <p><b>Geschoss</b></p> <p>G1 <sup>1)</sup> = 8.60</p> <p>G2 =</p> <p>F =</p> <p>L3+G <sup>1)</sup> = 73.62</p> <p><b>Drücke (Energien)</b></p> <p><b>Mech. elektr. Wandler</b></p> <p>Pmax = 4400 bar</p> <p>PK = 5060 bar</p> <p>PE = 5500 bar</p> <p>M = 25.00</p> <p>EE = 6170 Joule</p> <p><b>Verschiedene Daten</b></p> <p>Fe <sup>1)3)</sup> = 0.10</p> <p>delta L =</p>		<p><b>Längen</b></p> <p>L1 = 47.59</p> <p>L2 = 54.58</p> <p>L3 <sup>1)</sup> = 63.55</p> <p><b>Stoßboden</b></p> <p>R =</p> <p>R1 = 15.03</p> <p>R2 =</p> <p>R3 =</p> <p>r =</p> <p><b>Pulverkammer</b></p> <p>E = 3.10</p> <p>P1 <sup>1)</sup> = 14.94</p> <p>P2* = 14.66</p> <p><b>Schulterkonus</b></p> <p>α <sup>1)</sup>* = 41°</p> <p>S* = 67.19</p> <p>r1 max =</p> <p>r2 = 2.41</p> <p><b>Hülsenhals</b></p> <p>H1* = 9.43</p> <p>H2 <sup>1)</sup> = 9.41</p> <p><b>Geschossübergang</b></p> <p>G1 <sup>1)</sup>* = 8.60</p> <p>G <sup>1)</sup> = 10.32</p> <p>α1 = 90°</p> <p>h = 0.40</p> <p>s* = 6.12</p> <p>i <sup>1)</sup>* = 1°30'</p> <p>w =</p> <p><b>Lauf</b></p> <p>F <sup>1)</sup>* = 8.38</p> <p>Z <sup>1)</sup> = 8.58</p> <p><b>Züge</b></p> <p>b = 2.79</p> <p>N = 6</p> <p>u = 235.00</p> <p>Q = 56.86 mm<sup>2</sup></p>	
<p>Maßstab 1:1.17</p> <p>Maße in &lt;&lt; mm &gt;&gt;</p> <p>Maße und Toleranzen für Messläufe siehe Anhang .</p>			<p>Bemerkungen: 1) Kontrolle aus Sicherheitsgründen</p> <p>3) Verschlussabstand an Schulter</p> <p>* Grundmaße</p>	

Vervielfältigung, auch auszugsweise, ohne Zustimmung der C.I.P. verboten.

<b>C.I.P.</b>	<b>338 Rem. Ultra Mag.</b>	<b>TAB.</b>	<b>I</b>
		Datum	00-10-20
		Revision	04-05-18
Ursprungsland: US			
	<b>PATRONE MAXI</b>		<b>PATRONELAGER MINI</b>
	<p><b>Längen</b></p> <p>L1 <sup>1)</sup> = 58.32 -0.20</p> <p>L2 <sup>1)</sup> = 61.73 -0.20</p> <p>L3 <sup>1)</sup> = 70.11</p> <p>L4 =</p> <p>L5 =</p> <p>L6 = 91.44</p> <p><b>Hülsenboden</b></p> <p>R = 1.27</p> <p>R1 = 13.57</p> <p>R3 =</p> <p>E = 3.75</p> <p>E1 = 12.06</p> <p>e min = 0.94</p> <p>δ = 32°</p> <p>f =</p> <p>β = 35°</p> <p><b>Pulverkammer</b></p> <p>P1 = 13.98</p> <p>P2 <sup>1)</sup>* = 13.37 -0.20</p> <p><b>Schulterkonus</b></p> <p>α <sup>*</sup> = 60°</p> <p>S <sup>*</sup> = 69.90</p> <p>r1 min = 1.52</p> <p>r2 = 3.17</p> <p><b>Hülsenhals</b></p> <p>H1 <sup>*</sup> = 9.43</p> <p>H2 <sup>1)</sup> = 9.43</p> <p><b>Geschoss</b></p> <p>G1 <sup>1)</sup> = 8.60</p> <p>G2 =</p> <p>F =</p> <p>L3+G <sup>1)</sup> = 81.18</p> <p><b>Drücke (Energien)</b></p> <p><b>Mech. elektr. Wandler</b></p> <p>Pmax = 4400 bar</p> <p>PK = 5060 bar</p> <p>PE = 5500 bar</p> <p>M = 25.00</p> <p>EE = 6090 Joule</p> <p><b>Verschiedene Daten</b></p> <p>Fe <sup>1)</sup> = 0.10</p> <p>delta L = 0.12</p>		<p><b>Längen</b></p> <p>L1 = 58.19</p> <p>L2 = 61.58</p> <p>L3 <sup>1)</sup> = 70.36</p> <p><b>Stoßboden</b></p> <p>R =</p> <p>R1 = 14.05</p> <p>R2 =</p> <p>R3 =</p> <p>r =</p> <p><b>Pulverkammer</b></p> <p>E = 3.75</p> <p>P1 <sup>1)</sup> = 14.02</p> <p>P2 <sup>*</sup> = 13.38</p> <p><b>Schulterkonus</b></p> <p>α <sup>1)</sup>* = 60°</p> <p>S <sup>*</sup> = 69.78</p> <p>r1 max = 0.76</p> <p>r2 = 3.17</p> <p><b>Hülsenhals</b></p> <p>H1 <sup>*</sup> = 9.47</p> <p>H2 <sup>1)</sup> = 9.44</p> <p><b>Geschossübergang</b></p> <p>G1 <sup>1)</sup>* = 8.61</p> <p>G <sup>1)</sup> = 11.07</p> <p>α1 = 89°18'50"</p> <p>h = 0.42</p> <p>s <sup>*</sup> = 4.48</p> <p>i <sup>1)</sup>* = 1°</p> <p>w =</p> <p><b>Lauf</b></p> <p>F <sup>1)</sup>* = 8.38</p> <p>Z <sup>1)</sup> = 8.59</p> <p><b>Züge</b></p> <p>b = 2.79</p> <p>N = 6</p> <p>u = 254.00</p> <p>Q = 56.95 mm<sup>2</sup></p>
Maßstab 1:1			
<p>Maße in &lt;&lt; mm &gt;&gt;</p> <p>Maße und Toleranzen für Messläufe</p> <p>siehe Anhang CR 1.</p>		<p>Bemerkungen: 1) Kontrolle aus Sicherheitsgründen</p> <p>* Grundmaße</p>	

Vervielfältigung, auch auszugsweise, ohne Zustimmung der C.I.P. verboten.





C.I.P.	35 Rem. Ursprungsland: US	TAB.	I
		Datum	91-02-20
		Revision	02-05-15
	<p><b>PATRONE MAXI</b></p> <p><b>Längen</b></p> <p>L1 <sup>1)</sup> = 39.10 -0.20                  L2 <sup>1)</sup> = 40.24 -0.20                  L3 <sup>1)</sup> = 48.77                  L4 =                  L5 =                  L6 = 64.14</p> <p><b>Hülsenboden</b></p> <p>R = 1.24                  R1 = 11.68                  R3 =                  E = 3.14                  E1 = 10.16                  e min = 0.76                  delta = 34°                  f = 0.41                  beta = 35°</p> <p><b>Pulverkammer</b></p> <p>P1 = 11.66                  P2 <sup>1)</sup>* = 10.82 -0.20</p> <p><b>Schulterkonus</b></p> <p>alpha * = 46°50'                  S * = 51.59                  r1 min = 0.64                  r2 = 1.27</p> <p><b>Hülsenhals</b></p> <p>H1 * = 9.83                  H2 <sup>1)</sup> = 9.75</p> <p><b>Geschoss</b></p> <p>G1 <sup>1)</sup> = 9.12                  G2 =                  F =                  L3+G <sup>1)</sup> = 52.02</p> <p><b>Drücke (Energien)</b></p> <p><b>Mech. elektr. Wandler</b></p> <p>Pmax = 2750 bar                  PK = 3163 bar                  PE = 3575 bar                  M = 25.00                  EE = 2655 Joule</p> <p><b>Verschiedene Daten</b></p> <p>Fe <sup>1)</sup> = 0.15                  delta L = 0.13</p>	<p><b>PATRONE MINI</b></p> <p><b>Längen</b></p> <p>L1 = 38.91                  L2 = 40.10                  L3 <sup>1)</sup> = 48.88</p> <p><b>Stoßboden</b></p> <p>R =                  R1 = 11.78                  R2 =                  R3 =                  r =</p> <p><b>Pulverkammer</b></p> <p>E = 3.14                  P1 <sup>1)</sup> = 11.70                  P2 * = 10.86</p> <p><b>Schulterkonus</b></p> <p>alpha <sup>1)</sup>* = 46°50'                  S * = 51.45                  r1 max = 0.64                  r2 = 1.27</p> <p><b>Hülsenhals</b></p> <p>H1 * = 9.83                  H2 <sup>1)</sup> = 9.75</p> <p><b>Geschossübergang</b></p> <p>G1 <sup>1)</sup>* = 9.07                  G <sup>1)</sup> = 3.25                  alpha 1 * = 60°                  h = 0.59                  s =                  i <sup>1)</sup>* = 2°15'32"                  w =</p> <p><b>Lauf</b></p> <p>F <sup>1)</sup>* = 8.86                  Z <sup>1)</sup> = 9.07</p> <p><b>Züge</b></p> <p>b = 2.92                  N = 7                  u = 406.00                  Q = 63.84 mm<sup>2</sup></p>	
		<p>Maßstab 1:1</p> <p>Maße in &lt;&lt; mm &gt;&gt;                  Maße und Toleranzen für Messläufe                  siehe Anhang CR 1.</p>	<p>Bemerkungen: 1) Kontrolle aus Sicherheitsgründen                  * Grundmaße</p>

Vervielfältigung, auch auszugsweise, ohne Zustimmung der C.I.P. verboten.

<b>C.I.P.</b>	<b>35 Whelen</b> Ursprungsland: US	TAB. I
		Datum 94-03-01
		Revision 02-05-15
	<b>PATRONE MAXI</b>	<b>PATRONENLAGER MINI</b>
	<p><b>Längen</b></p> <p>L1 <sup>1)</sup> = 49.48 -0.20                  L2 <sup>1)</sup> = 51.60 -0.20                  L3 <sup>1)</sup> = 63.35                  L4 =                  L5 =                  L6 = 84.84</p> <p><b>Hülsenboden</b></p> <p>R = 1.24                  R1 = 12.01                  R3 =                  E = 3.16                  E1 = 10.39                  e min = 0.84                  δ = 36°                  f = 0.83                  β = 35°</p> <p><b>Pulverkammer</b></p> <p>P1 = 11.96                  P2 <sup>1)</sup>* = 11.20 -0.20</p> <p><b>Schulterkonus</b></p> <p>α <sup>*</sup> = 35°                  S <sup>*</sup> = 67.24                  r1 min = 1.27                  r2 = 2.54</p> <p><b>Hülsenhals</b></p> <p>H1 <sup>*</sup> = 9.86                  H2 <sup>1)</sup> = 9.86</p> <p><b>Geschoss</b></p> <p>G1 <sup>1)</sup> = 9.12                  G2 =                  F =                  L3+G <sup>1)</sup> = 73.56</p> <p><b>Drücke (Energien)</b></p> <p><b>Mech. elektr. Wandler</b></p> <p>Pmax = 4000 bar                  PK = 4600 bar                  PE = 5000 bar                  M = 25.00                  EE = 4560 Joule</p> <p><b>Verschiedene Daten</b></p> <p>Fe <sup>1)</sup> = 0.10                  delta L = 0.15</p>	<p><b>Längen</b></p> <p>L1 = 49.27                  L2 = 51.37                  L3 <sup>1)</sup> = 63.55</p> <p><b>Stoßboden</b></p> <p>R =                  R1 = 12.04                  R2 =                  R3 =                  r =</p> <p><b>Pulverkammer</b></p> <p>E = 3.16                  P1 <sup>1)</sup> = 11.99                  P2 <sup>*</sup> = 11.24</p> <p><b>Schulterkonus</b></p> <p>α <sup>1)</sup>* = 35°                  S <sup>*</sup> = 67.09                  r1 max = 1.27                  r2 = 2.54</p> <p><b>Hülsenhals</b></p> <p>H1 <sup>*</sup> = 9.91                  H2 <sup>1)</sup> = 9.88</p> <p><b>Geschossübergang</b></p> <p>G1 <sup>1)</sup>* = 9.14                  G <sup>1)</sup> = 10.21                  α1 <sup>*</sup> = 60°                  h = 0.64                  s = 7.00                  i <sup>1)</sup>* = 2°30'                  w =</p> <p><b>Lauf</b></p> <p>F <sup>1)</sup>* = 8.86                  Z <sup>1)</sup> = 9.07</p> <p><b>Züge</b></p> <p>b = 3.30                  N = 6                  u = 406.40                  Q = 63.78 mm<sup>2</sup></p>
<p>Maßstab 1:1</p> <p style="text-align: center;">Maße in &lt;&lt; mm &gt;&gt;                  Maße und Toleranzen für Messläufe                  siehe Anhang CR 1.</p>		<p>Bemerkungen: 1) Kontrolle aus Sicherheitsgründen                  * Grundmaße</p>

Vervielfältigung, auch auszugsweise, ohne Zustimmung der C.I.P. verboten.

<b>C.I.P.</b>	<b>350 Mag. Rigby</b>	<b>TAB. I</b>
	Ursprungsland: GB	<b>Datum 84-06-14</b>
		<b>Revision 02-05-15</b>
	<b>PATRONE MAXI</b>	<b>PATRONENLAGER MINI</b>
	<p><b>Längen</b></p> <p>L1 <sup>1)</sup>* = 57.15 -0.20</p> <p>L2 <sup>1)</sup>* = 57.99 -0.20</p> <p>L3 <sup>1)</sup> = 69.85</p> <p>L4 =</p> <p>L5 =</p> <p>L6 = 90.80</p> <p><b>Hülsenboden</b></p> <p>R = 1.52</p> <p>R1 = 13.36</p> <p>R3 =</p> <p>E = 3.81</p> <p>E1 = 11.61</p> <p>e min = 0.76</p> <p>δ = 26°51'36"</p> <p>f =</p> <p>β =</p> <p><b>Pulverkammer</b></p> <p>P1 = 13.16</p> <p>P2 <sup>1)</sup>* = 11.43 -0.20</p> <p><b>Schulterkonus</b></p> <p>α = 90°</p> <p>S = 62.86</p> <p>r1 min =</p> <p>r2 =</p> <p><b>Hülsenhals</b></p> <p>H1 * = 9.75</p> <p>H2 <sup>1)</sup> = 9.73</p> <p><b>Geschoss</b></p> <p>G1 <sup>1)</sup> = 9.07</p> <p>G2 =</p> <p>F =</p> <p>L3+G <sup>1)</sup> = 74.75</p> <p><b>Drücke (Energien)</b></p> <p><b>Mech. elektr. Wandler</b></p> <p>Pmax = 3100 bar</p> <p>PK = 3565 bar</p> <p>PE = 3875 bar</p> <p>M = 25.00</p> <p>EE = 4810 Joule</p> <p><b>Verschiedene Daten</b></p> <p>Fe <sup>1)</sup> = 0.15</p> <p>delta L =</p>	<p><b>Längen</b></p> <p>L1 * = 57.10</p> <p>L2 * = 57.94</p> <p>L3 <sup>1)</sup> = 70.15</p> <p><b>Stoßboden</b></p> <p>R = 1.52</p> <p>R1 = 13.41</p> <p>R2 =</p> <p>R3 =</p> <p>r =</p> <p><b>Pulverkammer</b></p> <p>E = 3.81</p> <p>P1 <sup>1)</sup> = 13.18</p> <p>P2 * = 11.46</p> <p><b>Schulterkonus</b></p> <p>α <sup>1)</sup> = 90°</p> <p>S = 62.83</p> <p>r1 max =</p> <p>r2 =</p> <p><b>Hülsenhals</b></p> <p>H1 * = 9.78</p> <p>H2 <sup>1)</sup> = 9.75</p> <p><b>Geschossübergang</b></p> <p>G1 <sup>1)</sup>* = 9.13</p> <p>G <sup>1)</sup>* = 4.90</p> <p>α1 = 180°</p> <p>h =</p> <p>s =</p> <p>i <sup>1)</sup>* = 1°30'</p> <p>w =</p> <p><b>Lauf</b></p> <p>F <sup>1)</sup>* = 8.89</p> <p>Z <sup>1)</sup> = 9.06</p> <p><b>Züge</b></p> <p>b =</p> <p>N =</p> <p>u = 305.00</p> <p>Q = 62.07 mm<sup>2</sup></p>
<p>Maßstab 1:1</p> <p>Maße in &lt;&lt; mm &gt;&gt;</p> <p>Maße und Toleranzen für Messläufe siehe Anhang CR 1.</p>	<p>Bemerkungen: 1) Kontrolle aus Sicherheitsgründen</p> <p>* Grundmaße</p>	

Vervielfältigung, auch auszugsweise, ohne Zustimmung der C.I.P. verboten.

<b>C.I.P.</b>	<b>358 Win.</b>	<b>TAB. I</b>
	Ursprungsland: US	<b>Datum 84-06-14</b>
		<b>Revision 02-05-15</b>
	<b>PATRONE MAXI</b>	<b>PATRONENLAGER MINI</b>
	<p><b>Längen</b></p> <p>L1 <sup>1)</sup> = 39.62 -0.20                  L2 <sup>1)</sup> = 41.91 -0.20                  L3 <sup>1)</sup> = 51.18                  L4 =                  L5 =                  L6 = 70.61</p> <p><b>Hülsenboden</b></p> <p>R = 1.37                  R1 = 12.01                  R3 =                  E = 3.85                  E1 = 10.39                  e min = 1.40                  delta = 36°                  f = 0.38                  beta = 35°</p> <p><b>Pulverkammer</b></p> <p>P1 = 11.96                  P2 <sup>1)</sup>* = 11.53 -0.20</p> <p><b>Schulterkonus</b></p> <p>alpha* = 40°                  S* = 55.46                  r1 min = 0.76                  r2 = 2.54</p> <p><b>Hülsenhals</b></p> <p>H1* = 9.86                  H2 <sup>1)</sup> = 9.86</p> <p><b>Geschoss</b></p> <p>G1 <sup>1)</sup> = 9.11                  G2 =                  F =                  L3+G <sup>1)</sup> = 57.14</p> <p><b>Drücke (Energien)</b></p> <p><b>Mech. elektr. Wandler</b></p> <p>Pmax = 4050 bar                  PK = 4658 bar                  PE = 5060 bar                  M = 25.00                  EE = 4270 Joule</p> <p><b>Verschiedene Daten</b></p> <p>Fe <sup>1)</sup> = 0.10                  delta L = 0.10</p>	<p><b>Längen</b></p> <p>L1 = 39.48                  L2 = 41.72                  L3 <sup>1)</sup> = 51.44</p> <p><b>Stoßboden</b></p> <p>R =                  R1 = 12.03                  R2 =                  R3 =                  r =</p> <p><b>Pulverkammer</b></p> <p>E = 3.85                  P1 <sup>1)</sup> = 11.99                  P2* = 11.56</p> <p><b>Schulterkonus</b></p> <p>alpha <sup>1)</sup>* = 40°                  S* = 55.36                  r1 max = 0.76                  r2 = 2.79</p> <p><b>Hülsenhals</b></p> <p>H1* = 9.93                  H2 <sup>1)</sup> = 9.88</p> <p><b>Geschossübergang</b></p> <p>G1 <sup>1)</sup>* = 9.17                  G <sup>1)</sup> = 5.96                  alpha1* = 60°                  h = 0.61                  s =                  i <sup>1)</sup>* = 1°30'                  w =</p> <p><b>Lauf</b></p> <p>F <sup>1)</sup>* = 8.89                  Z <sup>1)</sup> = 9.09</p> <p><b>Züge</b></p> <p>b = 2.79                  N = 6                  u = 305.00                  Q = 63.77 mm<sup>2</sup></p>
<p>Maßstab 1:1</p> <p>Maße in &lt;&lt; mm &gt;&gt;                  Maße und Toleranzen für Messläufe                  siehe Anhang CR 1.</p>	<p>Bemerkungen: 1) Kontrolle aus Sicherheitsgründen                  * Grundmaße</p>	

Vervielfältigung, auch auszugsweise, ohne Zustimmung der C.I.P. verboten.

<b>C.I.P.</b>	<b>375 Blaser Mag.</b>	TAB. I
		Datum 09-05-05
		Revision
Ursprungsland: SE		
	<b>PATRONE MAXI</b>	<b>PATRONENLAGER MINI</b>
	<p><b>Längen</b></p> <p>L1 <sup>1)</sup> = 59.13 -0.20</p> <p>L2 <sup>1)</sup> = 61.37 -0.20</p> <p>L3 <sup>1)</sup> = 71.70</p> <p>L4 =</p> <p>L5 =</p> <p>L6 = 92.00</p> <p><b>Hülsenboden</b></p> <p>R = 1.37</p> <p>R1 = 13.59</p> <p>R3 =</p> <p>E = 3.61</p> <p>E1 = 12.19</p> <p>e min = 1.42</p> <p>delta = 45°</p> <p>f = 0.30</p> <p>beta = 35°</p> <p><b>Pulverkammer</b></p> <p>P1 = 13.84</p> <p>P2 <sup>1)</sup>* = 12.90 -0.20</p> <p><b>Schulterkonus</b></p> <p>alpha * = 60°</p> <p>S * = 70.30</p> <p>r1 min = 1.50</p> <p>r2 = 2.00</p> <p><b>Hülsenhals</b></p> <p>H1 * = 10.31</p> <p>H2 <sup>1)</sup> = 10.31</p> <p><b>Geschoss</b></p> <p>G1 <sup>1)</sup> = 9.53</p> <p>G2 =</p> <p>F =</p> <p>L3+G <sup>1)</sup> = 84.25</p> <p><b>Drücke (Energien)</b></p> <p><b>Mech. elektr. Wandler</b></p> <p>Pmax = 4200 bar</p> <p>PK = 4830 bar</p> <p>PE = 5250 bar</p> <p>M = 25.00</p> <p>EE = 7370 Joule</p> <p><b>Verschiedene Daten</b></p> <p>Fe <sup>1)3)</sup> = 0.10</p> <p>delta L = 0.02</p>	<p><b>Längen</b></p> <p>L1 = 59.08</p> <p>L2 = 61.29</p> <p>L3 <sup>1)</sup> = 72.00</p> <p><b>Stoßboden</b></p> <p>R = 1.37</p> <p>R1 = 13.92</p> <p>R2 =</p> <p>R3 =</p> <p>r =</p> <p><b>Pulverkammer</b></p> <p>E = 3.61</p> <p>P1 <sup>1)</sup> = 13.87</p> <p>P2 * = 12.93</p> <p><b>Schulterkonus</b></p> <p>alpha <sup>1)</sup>* = 60°</p> <p>S * = 70.29</p> <p>r1 max = 1.50</p> <p>r2 = 2.00</p> <p><b>Hülsenhals</b></p> <p>H1 * = 10.38</p> <p>H2 <sup>1)</sup> = 10.33</p> <p><b>Geschossübergang</b></p> <p>G1 <sup>1)</sup>* = 9.55</p> <p>G <sup>1)</sup> = 12.55</p> <p>alpha 1 = 90°</p> <p>h = 0.39</p> <p>s * = 3.00</p> <p>i <sup>1)</sup>* = 0°45'</p> <p>w =</p> <p><b>Lauf</b></p> <p>F <sup>1)</sup>* = 9.30</p> <p>Z <sup>1)</sup> = 9.55</p> <p><b>Züge</b></p> <p>b = 4.49</p> <p>N = 4</p> <p>u = 355.60</p> <p>Q = 70.27 mm<sup>2</sup></p>
Maßstab 1:1.17  Maße in << mm >> Maße und Toleranzen für Messläufe siehe Anhang CR 1.		Bemerkungen: 1) Kontrolle aus Sicherheitsgründen 3) Verschlussabstand an Schulter * Grundmaße

Vervielfältigung, auch auszugsweise, ohne Zustimmung der C.I.P. verboten.

ONR 191392-2:2013

<b>C.I.P.</b>	<b>375 Hölderlin</b>		<b>TAB. I</b>	
	Ursprungsland: DE		<b>Datum 07-05-14</b>	
			<b>Revision</b>	
	<b>PATRONE MAXI</b>		<b>PATRONENLAGER MINI</b>	
	<p><b>Längen</b></p> <p>L1 <sup>1)</sup> = 53.20 -0.20</p> <p>L2 <sup>1)</sup> = 56.57 -0.20</p> <p>L3 <sup>1)</sup> = 67.50</p> <p>L4 =</p> <p>L5 =</p> <p>L6 = 87.00</p> <p><b>Hülsenboden</b></p> <p>R = 1.40</p> <p>R1 = 13.00</p> <p>R3 =</p> <p>E = 3.50</p> <p>E1 = 11.20</p> <p>e min = 1.00</p> <p>δ = 43°40'12"</p> <p>f = 0.30</p> <p>β = 45°</p> <p><b>Pulverkammer</b></p> <p>P1 = 13.30</p> <p>P2 <sup>1)</sup>* = 12.15 -0.20</p> <p><b>Schulterkonus</b></p> <p>α * = 29°05'34"</p> <p>S * = 76.60</p> <p>r1 min = 0.50</p> <p>r2 = 0.50</p> <p><b>Hülsenhals</b></p> <p>H1 * = 10.40</p> <p>H2 <sup>1)</sup> = 10.39</p> <p><b>Geschoss</b></p> <p>G1 <sup>1)</sup> = 9.55</p> <p>G2 =</p> <p>F =</p> <p>L3+G <sup>1)</sup> = 74.22</p> <p><b>Drücke (Energien)</b></p> <p><b>Mech. elektr. Wandler</b></p> <p>Pmax = 3800 bar</p> <p>PK = 4370 bar</p> <p>PE = 4750 bar</p> <p>M = 25.00</p> <p>EE = 6800 Joule</p> <p><b>Verschiedene Daten</b></p> <p>Fe <sup>1)3)</sup> = 0.10</p> <p>delta L =</p>		<p><b>Längen</b></p> <p>L1 = 53.14</p> <p>L2 = 56.51</p> <p>L3 <sup>1)</sup> = 67.80</p> <p><b>Stoßboden</b></p> <p>R = 1.40</p> <p>R1 = 13.05</p> <p>R2 =</p> <p>R3 =</p> <p>r =</p> <p><b>Pulverkammer</b></p> <p>E = 3.50</p> <p>P1 <sup>1)</sup> = 13.33</p> <p>P2 * = 12.18</p> <p><b>Schulterkonus</b></p> <p>α <sup>1)</sup>* = 29°05'34"</p> <p>S * = 76.61</p> <p>r1 max = 0.50</p> <p>r2 = 0.50</p> <p><b>Hülsenhals</b></p> <p>H1 * = 10.43</p> <p>H2 <sup>1)</sup> = 10.42</p> <p><b>Geschossübergang</b></p> <p>G1 <sup>1)</sup>* = 9.56</p> <p>G <sup>1)</sup> = 6.72</p> <p>α1 * = 90°</p> <p>h = 0.43</p> <p>s * = 3.00</p> <p>i <sup>1)</sup> = 2°</p> <p>w =</p> <p><b>Lauf</b></p> <p>F <sup>1)</sup>* = 9.30</p> <p>Z <sup>1)</sup> = 9.55</p> <p><b>Züge</b></p> <p>b = 2.92</p> <p>N = 6</p> <p>u = 305.00</p> <p>Q = 70.16 mm<sup>2</sup></p>	
Maßstab 1:1				
<p>Maße in &lt;&lt; mm &gt;&gt;</p> <p>Maße und Toleranzen für Messläufe</p> <p>siehe Anhang CR 1.</p>	<p>Bemerkungen: 1) Kontrolle aus Sicherheitsgründen</p> <p>3) Verschlussabstand an Schulter</p> <p>* Grundmaße</p>			

Vervielfältigung, auch auszugsweise, ohne Zustimmung der C.I.P. verboten.



ONR 191392-2:2013

<b>C.I.P.</b>	<b>375 Ruger</b>		<b>TAB. I</b>	
	Ursprungsland: US		<b>Datum</b>	<b>09-05-05</b>
			<b>Revision</b>	
	<b>PATRONE MAXI</b>		<b>PATRONENLAGER MINI</b>	
	<p><b>Längen</b></p> <p>L1 <sup>1)</sup> = 55.36 -0.20</p> <p>L2 <sup>1)</sup> = 57.78 -0.20</p> <p>L3 <sup>1)</sup> = 65.53</p> <p>L4 =</p> <p>L5 =</p> <p>L6 = 84.84</p> <p><b>Hülsenboden</b></p> <p>R = 1.27</p> <p>R1 = 13.51</p> <p>R3 =</p> <p>E = 3.24</p> <p>E1 = 12.07</p> <p>e min = 0.94</p> <p>delta = 35°</p> <p>f = 0.41</p> <p>beta = 35°</p> <p><b>Pulverkammer</b></p> <p>P1 = 13.52</p> <p>P2 <sup>1)</sup>* = 13.08 -0.20</p> <p><b>Schulterkonus</b></p> <p>alpha * = 60°</p> <p>S * = 66.70</p> <p>r1 min = 0.76</p> <p>r2 = 3.18</p> <p><b>Hülsenhals</b></p> <p>H1 * = 10.29</p> <p>H2 <sup>1)</sup> = 10.29</p> <p><b>Geschoss</b></p> <p>G1 <sup>1)</sup> = 9.55</p> <p>G2 =</p> <p>F =</p> <p>L3+G <sup>1)</sup> = 74.04</p> <p><b>Drücke (Energien)</b></p> <p><b>Mech. elektr. Wandler</b></p> <p>Pmax = 4275 bar</p> <p>PK = 4916 bar</p> <p>PE = 5344 bar</p> <p>M = 25.00</p> <p>EE = 6350 Joule</p> <p><b>Verschiedene Daten</b></p> <p>Fe <sup>1)3)</sup> = 0.10</p> <p>delta L = 0.10</p>		<p><b>Längen</b></p> <p>L1 = 55.24</p> <p>L2 = 57.64</p> <p>L3 <sup>1)</sup> = 65.79</p> <p><b>Stoßboden</b></p> <p>R =</p> <p>R1 = 13.58</p> <p>R2 =</p> <p>R3 =</p> <p>r =</p> <p><b>Pulverkammer</b></p> <p>E = 3.24</p> <p>P1 <sup>1)</sup> = 13.55</p> <p>P2 * = 13.11</p> <p><b>Schulterkonus</b></p> <p>alpha <sup>1)</sup>* = 60°</p> <p>S * = 66.60</p> <p>r1 max = 0.76</p> <p>r2 = 3.18</p> <p><b>Hülsenhals</b></p> <p>H1 * = 10.34</p> <p>H2 <sup>1)</sup> = 10.31</p> <p><b>Geschossübergang</b></p> <p>G1 <sup>1)</sup>* = 9.56</p> <p>G <sup>1)</sup> = 8.51</p> <p>alpha 1 = 90°</p> <p>h = 0.38</p> <p>s * = 3.55</p> <p>i <sup>1)</sup>* = 1°30'</p> <p>w =</p> <p><b>Lauf</b></p> <p>F <sup>1)</sup>* = 9.30</p> <p>Z <sup>1)</sup> = 9.55</p> <p><b>Züge</b></p> <p>b = 2.92</p> <p>N = 6</p> <p>u = 305.00</p> <p>Q = 70.16 mm<sup>2</sup></p>	
<p>Maßstab 1:1.06</p> <p>Maße in &lt;&lt; mm &gt;&gt;</p> <p>Maße und Toleranzen für Messläufe siehe Anhang CR 1.</p>	<p>Bemerkungen: 1) Kontrolle aus Sicherheitsgründen</p> <p>3) Verschlussabstand an Schulter</p> <p>* Grundmaße</p>			

Vervielfältigung, auch auszugsweise, ohne Zustimmung der C.I.P. verboten.



<b>C.I.P.</b>	<b>376 Steyr</b> Ursprungsland: AT	TAB. I
		Datum 99-01-20
		Revision 02-05-15
	<b>PATRONE MAXI</b>	<b>PATRONENLAGER MINI</b>
	<p><b>Längen</b></p> <p>L1 <sup>1)</sup>* = 48.09 -0.20                  L2 <sup>1)</sup>* = 50.97 -0.20                  L3 <sup>1)</sup> = 60.00                  L4 =                  L5 =                  L6 = 79.00</p> <p><b>Hülsenboden</b></p> <p>R = 1.30                  R1 = 12.60                  R3 =                  E = 3.20                  E1 = 11.20                  e min = 1.00                  delta = 43°                  f = 0.30                  beta = 45°</p> <p><b>Pulverkammer</b></p> <p>P1 = 12.88                  P2 <sup>1)</sup>* = 12.05 -0.20</p> <p><b>Schulterkonus</b></p> <p>alpha = 35°04'13"                  S = 67.16                  r1 min =                  r2 =</p> <p><b>Hülsenhals</b></p> <p>H1* = 10.23                  H2 <sup>1)</sup> = 10.23</p> <p><b>Geschoss</b></p> <p>G1 <sup>1)</sup> = 9.55                  G2 =                  F =                  L3+G <sup>1)</sup> = 76.28</p> <p><b>Drücke (Energien)</b>  <b>Mech. elektr. Wandler</b></p> <p>Pmax = 4300 bar                  PK = 4945 bar                  PE = 5375 bar                  M = 25.00                  EE = 5200 Joule</p> <p><b>Verschiedene Daten</b></p> <p>Fe <sup>1)</sup> = 0.10                  delta L =</p>	<p><b>Längen</b></p> <p>L1* = 48.04                  L2* = 50.88                  L3 <sup>1)</sup> = 60.30</p> <p><b>Stoßboden</b></p> <p>R = 1.30                  R1 = 12.65                  R2 =                  R3 =                  r =</p> <p><b>Pulverkammer</b></p> <p>E = 3.20                  P1 <sup>1)</sup> = 12.91                  P2* = 12.08</p> <p><b>Schulterkonus</b></p> <p>alpha <sup>1)</sup> = 34°59'01"                  S = 67.21                  r1 max = 0.50                  r2 = 0.50</p> <p><b>Hülsenhals</b></p> <p>H1* = 10.29                  H2 <sup>1)</sup> = 10.26</p> <p><b>Geschossübergang</b></p> <p>G1 <sup>1)</sup>* = 9.70                  G <sup>1)</sup>* = 16.28                  alpha1 = 90°                  h* = 0.28                  s =                  i <sup>1)</sup> = 0°42'58"                  w =</p> <p><b>Lauf</b></p> <p>F <sup>1)</sup>* = 9.30                  Z <sup>1)</sup> = 9.55</p> <p><b>Züge</b></p> <p>b = 2.92                  N = 6                  u = 305.00                  Q = 70.16 mm<sup>2</sup></p>
<p>Maßstab 1:1</p> <p>Maße in &lt;&lt; mm &gt;&gt;                  Maße und Toleranzen für Messläufe                  siehe Anhang CR 1.</p>		<p>Bemerkungen: 1) Kontrolle aus Sicherheitsgründen                  * Grundmaße</p>

Vervielfältigung, auch auszugsweise, ohne Zustimmung der C.I.P. verboten.

<b>C.I.P.</b>	<b>404 Riml. N.E.</b> Ursprungsland: GB	TAB. I
		Datum 84-06-14
		Revision 05-05-25
	<b>PATRONE MAXI</b>	<b>PATRONENLAGER MINI</b>
	<p><b>Längen</b></p> <p>L1 <sup>1)</sup>* = 50.82 -0.20                  L2 <sup>1)</sup>* = 57.18 -0.20                  L3 <sup>1)</sup> = 73.02                  L4 =                  L5 =                  L6 = 89.66</p> <p><b>Hülsenboden</b></p> <p>R = 1.27                  R1 = 13.79                  R3 =                  E = 3.30                  E1 = 12.37                  e min = 1.02                  delta = 36°02'39"                  f =                  beta =</p> <p><b>Pulverkammer</b></p> <p>P1 = 13.84                  P2 <sup>1)</sup>* = 13.46 -0.20</p> <p><b>Schulterkonus</b></p> <p>alpha = 16°59'27"                  S = 95.88                  r1 min =                  r2 =</p> <p><b>Hülsenhals</b></p> <p>H1* = 11.56                  H2 <sup>1)</sup> = 11.48</p> <p><b>Geschoss</b></p> <p>G1 <sup>1)</sup> = 10.72                  G2 =                  F =                  L3+G <sup>1)</sup> = 80.64</p> <p><b>Drücke (Energien)</b></p> <p><b>Mech. elektr. Wandler</b></p> <p>Pmax = 3650 bar                  PK = 4198 bar                  PE = 4560 bar                  M = 25.00                  EE = 6815 Joule</p> <p><b>Verschiedene Daten</b></p> <p>Fe <sup>1)</sup> = 0.15                  delta L =</p>	<p><b>Längen</b></p> <p>L1* = 50.77                  L2* = 57.13                  L3 <sup>1)</sup> = 73.33</p> <p><b>Stoßboden</b></p> <p>R = 1.27                  R1 = 13.84                  R2 =                  R3 =                  r =</p> <p><b>Pulverkammer</b></p> <p>E = 3.30                  P1 <sup>1)</sup> = 13.87                  P2* = 13.49</p> <p><b>Schulterkonus</b></p> <p>alpha <sup>1)</sup> = 17°04'45"                  S = 95.69                  r1 max =                  r2 =</p> <p><b>Hülsenhals</b></p> <p>H1* = 11.58                  H2 <sup>1)</sup> = 11.51</p> <p><b>Geschossübergang</b></p> <p>G1 <sup>1)</sup>* = 10.77                  G <sup>1)</sup>* = 7.62                  alpha1 = 90°                  h* = 0.37                  s =                  i <sup>1)</sup> = 1°13'29"                  w =</p> <p><b>Lauf</b></p> <p>F <sup>1)</sup>* = 10.46                  Z <sup>1)</sup> = 10.77</p> <p><b>Züge</b></p> <p>b = 3.50                  N = 6                  u = 420.00                  Q = 89.25 mm<sup>2</sup></p>
<p>Maßstab 1:1</p> <p>Maße in &lt;&lt; mm &gt;&gt;                  Maße und Toleranzen für Messläufe                  siehe Anhang CR 1.</p>		<p>Bemerkungen: 1) Kontrolle aus Sicherheitsgründen                  * Grundmaße</p>

Vervielfältigung, auch auszugsweise, ohne Zustimmung der C.I.P. verboten.

<b>C.I.P.</b>	<b>416 Rigby</b>	<b>TAB. I</b>
	Ursprungsland: GB	<b>Datum 84-06-14</b>
		<b>Revision 02-05-15</b>
	<b>PATRONE MAXI</b>	<b>PATRONENLAGER MINI</b>
	<p><b>Längen</b></p> <p>L1 <sup>1)</sup>* = 59.77 -0.20                  L2 <sup>1)</sup>* = 60.96 -0.20                  L3 <sup>1)</sup> = 73.66                  L4 =                  L5 =                  L6 = 95.25</p> <p><b>Hülsenboden</b></p> <p>R = 1.65                  R1 = 14.99                  R3 =                  E = 3.81                  E1 = 12.70                  e min = 0.81                  delta = 39°55'48"                  f =                  beta =</p> <p><b>Pulverkammer</b></p> <p>P1 = 14.96                  P2 <sup>1)</sup>* = 13.72 -0.20</p> <p><b>Schulterkonus</b></p> <p>alpha = 89°45'32"                  S = 66.66                  r1 min =                  r2 =</p> <p><b>Hülsenhals</b></p> <p>H1 * = 11.35                  H2 <sup>1)</sup> = 11.33</p> <p><b>Geschoss</b></p> <p>G1 <sup>1)</sup> = 10.57                  G2 =                  F =                  L3+G <sup>1)</sup> = 81.28</p> <p><b>Drücke (Energien)</b></p> <p><b>Mech. elektr. Wandler</b></p> <p>Pmax = 3250 bar                  PK = 3738 bar                  PE = 4060 bar                  M = 25.00                  EE = 7270 Joule</p> <p><b>Verschiedene Daten</b></p> <p>Fe <sup>1)</sup> = 0.15                  delta L =</p>	<p><b>Längen</b></p> <p>L1 * = 59.72                  L2 * = 60.91                  L3 <sup>1)</sup> = 73.96</p> <p><b>Stoßboden</b></p> <p>R = 1.65                  R1 = 15.04                  R2 =                  R3 =                  r =</p> <p><b>Pulverkammer</b></p> <p>E = 3.81                  P1 <sup>1)</sup> = 14.99                  P2 * = 13.74</p> <p><b>Schulterkonus</b></p> <p>alpha <sup>1)</sup> = 89°30'59"                  S = 66.65                  r1 max =                  r2 =</p> <p><b>Hülsenhals</b></p> <p>H1 * = 11.38                  H2 <sup>1)</sup> = 11.35</p> <p><b>Geschossübergang</b></p> <p>G1 <sup>1)</sup>* = 10.59                  G <sup>1)</sup>* = 7.62                  alpha1 = 90°                  h * = 0.38                  s =                  i <sup>1)</sup> = 0°54'36"                  w =</p> <p><b>Lauf</b></p> <p>F <sup>1)</sup>* = 10.36                  Z <sup>1)</sup> = 10.57</p> <p><b>Züge</b></p> <p>b = 3.60                  N = 6                  u = 420.00                  Q = 86.61 mm<sup>2</sup></p>
<p>Maßstab 1:1.5</p> <p>Maße in &lt;&lt; mm &gt;&gt;                  Maße und Toleranzen für Messläufe                  siehe Anhang CR 1.</p>	<p>Bemerkungen: 1) Kontrolle aus Sicherheitsgründen                  * Grundmaße</p>	

Vervielfältigung, auch auszugsweise, ohne Zustimmung der C.I.P. verboten.

ONR 191392-2:2013

<b>C.I.P.</b>	<b>416 Ruger</b>		<b>TAB.</b>	<b>I</b>
	Ursprungsland: US		<b>Datum</b>	<b>10-05-26</b>
			<b>Revision</b>	
	<b>PATRONE MAXI</b>		<b>PATRONENLAGER MINI</b>	
	<p><b>Längen</b></p> <p>L1 <sup>1)</sup> = 55.37 -0.20</p> <p>L2 <sup>1)</sup> = 56.93 -0.20</p> <p>L3 <sup>1)</sup> = 65.53</p> <p>L4 =</p> <p>L5 =</p> <p>L6 = 84.84</p> <p><b>Hülsenboden</b></p> <p>R = 1.27</p> <p>R1 = 13.51</p> <p>R3 =</p> <p>E = 3.25</p> <p>E1 = 12.07</p> <p>e min = 0.94</p> <p>delta = 35°</p> <p>f = 0.38</p> <p>beta = 45°</p> <p><b>Pulverkammer</b></p> <p>P1 = 13.52</p> <p>P2 <sup>1)</sup>* = 13.08 -0.20</p> <p><b>Schulterkonus</b></p> <p>alpha * = 60°</p> <p>S * = 66.69</p> <p>r1 min = 0.76</p> <p>r2 = 3.18</p> <p><b>Hülsenhals</b></p> <p>H1 * = 11.28</p> <p>H2 <sup>1)</sup> = 11.25</p> <p><b>Geschoss</b></p> <p>G1 <sup>1)</sup> = 10.58</p> <p>G2 =</p> <p>F =</p> <p>L3+G <sup>1)</sup> = 75.38</p> <p><b>Drücke (Energien)</b></p> <p><b>Mech. elektr. Wandler</b></p> <p>Pmax = 4300 bar</p> <p>PK = 4945 bar</p> <p>PE = 5375 bar</p> <p>M = 25.00</p> <p>EE = 7275 Joule</p> <p><b>Verschiedene Daten</b></p> <p>Fe <sup>1)3)</sup> = 0.10</p> <p>delta L = 0.12</p>		<p><b>Längen</b></p> <p>L1 = 55.23</p> <p>L2 = 56.79</p> <p>L3 <sup>1)</sup> = 65.78</p> <p><b>Stoßboden</b></p> <p>R =</p> <p>R1 = 13.58</p> <p>R2 =</p> <p>R3 =</p> <p>r =</p> <p><b>Pulverkammer</b></p> <p>E = 3.25</p> <p>P1 <sup>1)</sup> = 13.54</p> <p>P2 * = 13.10</p> <p><b>Schulterkonus</b></p> <p>alpha <sup>1)</sup>* = 60°</p> <p>S * = 66.58</p> <p>r1 max = 0.76</p> <p>r2 = 3.18</p> <p><b>Hülsenhals</b></p> <p>H1 * = 11.30</p> <p>H2 <sup>1)</sup> = 11.28</p> <p><b>Geschossübergang</b></p> <p>G1 <sup>1)</sup>* = 10.59</p> <p>G <sup>1)</sup> = 9.85</p> <p>alpha 1 = 90°</p> <p>h = 0.34</p> <p>s * = 5.42</p> <p>i <sup>1)</sup>* = 1°30'</p> <p>w =</p> <p><b>Lauf</b></p> <p>F <sup>1)</sup>* = 10.36</p> <p>Z <sup>1)</sup> = 10.57</p> <p><b>Züge</b></p> <p>b = 3.25</p> <p>N = 6</p> <p>u = 356.00</p> <p>Q = 86.38 mm<sup>2</sup></p>	
Maßstab 1:1.1				
Maße in << mm >> Maße und Toleranzen für Messläufe siehe Anhang CR 1.	Bemerkungen:		<p>1) Kontrolle aus Sicherheitsgründen</p> <p>3) Verschlussabstand an Schulter</p> <p>* Grundmaße</p>	

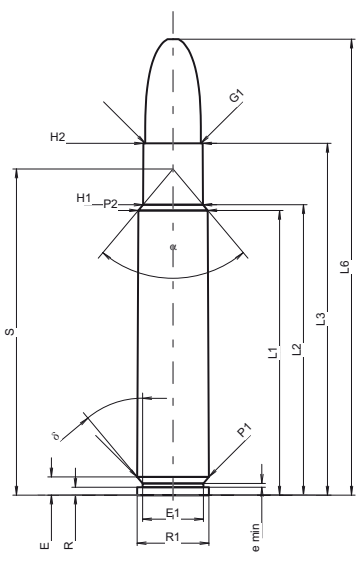
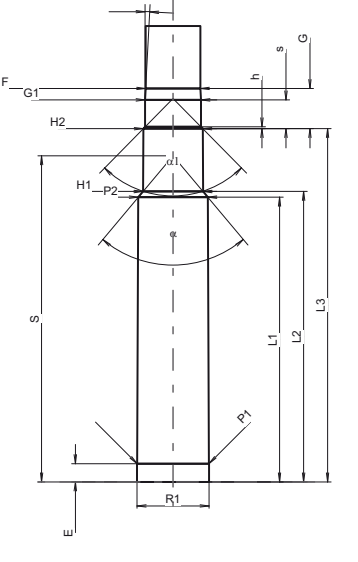
Vervielfältigung, auch auszugsweise, ohne Zustimmung der C.I.P. verboten.

<b>C.I.P.</b>	<b>45 Blaser</b>	<b>TAB. I</b>
	Ursprungsland: DE	<b>Datum 02-10-21</b>
		<b>Revision 05-12-07</b>
	<b>PATRONE MAXI</b>	<b>PATRONENLAGER MINI</b>
	<p><b>Längen</b></p> <p>L1 <sup>1)</sup>* = 40.74 -0.20                  L2 <sup>1)</sup>* = 42.50 -0.20                  L3 <sup>1)</sup> = 55.00                  L4 =                  L5 =                  L6 = 68.50</p> <p><b>Hülsenboden</b></p> <p>R = 1.37                  R1 = 12.01                  R3 =                  E = 4.39                  E1 = 10.39                  e min = 1.20                  delta = 36°                  f = 0.38                  beta = 35°</p> <p><b>Pulverkammer</b></p> <p>P1 = 13.03                  P2 <sup>1)</sup>* = 12.98 -0.20</p> <p><b>Schulterkonus</b></p> <p>alpha = 19°58'44"                  S = 77.59                  r1 min = 0.50                  r2 = 0.50</p> <p><b>Hülsenhals</b></p> <p>H1* = 12.36                  H2 <sup>1)</sup> = 12.36</p> <p><b>Geschoss</b></p> <p>G1 <sup>1)</sup> = 11.64                  G2 =                  F =                  L3+G <sup>1)</sup> = 59.19</p> <p><b>Drücke (Energien)</b></p> <p><b>Mech. elektr. Wandler</b></p> <p>Pmax = 3700 bar                  PK = 4255 bar                  PE = 4625 bar                  M = 25.00                  EE = 4650 Joule</p> <p><b>Verschiedene Daten</b></p> <p>Fe = 0.15                  delta L =</p>	<p><b>Längen</b></p> <p>L1* = 40.66                  L2* = 42.42                  L3 <sup>1)</sup> = 55.25</p> <p><b>Stoßboden</b></p> <p>R =                  R1 = 12.03                  R2 =                  R3 =                  r =</p> <p><b>Pulverkammer</b></p> <p>E = 4.41                  P1 <sup>1)</sup> = 13.08                  P2* = 13.02</p> <p><b>Schulterkonus</b></p> <p>alpha <sup>1)</sup> = 19°58'44"                  S = 77.62                  r1 max = 0.50                  r2 = 0.50</p> <p><b>Hülsenhals</b></p> <p>H1* = 12.40                  H2 <sup>1)</sup> = 12.38</p> <p><b>Geschossübergang</b></p> <p>G1 <sup>1)</sup>* = 11.66                  G <sup>1)</sup>* = 4.19                  alpha1 = 90°                  h = 0.36                  s* = 2.00                  i <sup>1)</sup> = 3°00'21"                  w =</p> <p><b>Lauf</b></p> <p>F <sup>1)</sup>* = 11.43                  Z <sup>1)</sup> = 11.63</p> <p><b>Züge</b></p> <p>b = 3.81                  N = 6                  u = 356.00                  Q = 104.94 mm<sup>2</sup></p>
<p>Maßstab 1:1</p> <p style="text-align: center;">Maße in &lt;&lt; mm &gt;&gt;                  Maße und Toleranzen für Messläufe                  siehe Anhang CR 1.</p>	<p>Bemerkungen: 1) Kontrolle aus Sicherheitsgründen                  * Grundmaße</p>	

Vervielfältigung, auch auszugsweise, ohne Zustimmung der C.I.P. verboten.

<b>C.I.P.</b>	<b>450 Bushmaster</b>		<b>TAB.</b>	<b>I</b>
			<b>Datum</b>	<b>10-05-26</b>
	Ursprungsland: US		<b>Revision</b>	
	<b>PATRONE MAXI</b>		<b>PATRONENLAGER MINI</b>	
	<p><b>Längen</b></p> <p>L1 =</p> <p>L2 =</p> <p>L3 <sup>1)</sup> = 43.18 -0.25</p> <p>L4 =</p> <p>L5 =</p> <p>L6 = 57.40</p> <p><b>Hülsenboden</b></p> <p>R = 1.37</p> <p>R1 = 12.01</p> <p>R3 =</p> <p>E = 3.77</p> <p>E1 = 10.39</p> <p>e min = 1.02</p> <p>δ = 40°</p> <p>f = 0.86</p> <p>β = 45°</p> <p><b>Pulverkammer</b></p> <p>P1 = 12.70</p> <p>P2 =</p> <p><b>Schulterkonus</b></p> <p>α =</p> <p>S =</p> <p>r1 min =</p> <p>r2 =</p> <p><b>Hülsenhals</b></p> <p>H1 =</p> <p>H2 <sup>1)</sup> = 12.19</p> <p><b>Geschoss</b></p> <p>G1 <sup>1)</sup> = 11.49</p> <p>G2 =</p> <p>F =</p> <p>L3+G <sup>1)</sup> = 51.47</p> <p><b>Drücke (Energien)</b></p> <p><b>Mech. elektr. Wandler</b></p> <p>Pmax = 2700 bar</p> <p>PK = 3105 bar</p> <p>PE = 3375 bar</p> <p>M = 25.00</p> <p>EE = 3950 Joule</p> <p><b>Verschiedene Daten</b></p> <p>Fe <sup>1)6)</sup> = 0.15</p> <p>delta L =</p>		<p><b>Längen</b></p> <p>L1 =</p> <p>L2 =</p> <p>L3 <sup>1)</sup> = 43.18</p> <p><b>Stoßboden</b></p> <p>R =</p> <p>R1 = 12.79</p> <p>R2 =</p> <p>R3 =</p> <p>r =</p> <p><b>Pulverkammer</b></p> <p>E = 3.77</p> <p>P1 <sup>1)</sup> = 12.75</p> <p>P2 =</p> <p><b>Schulterkonus</b></p> <p>α =</p> <p>S =</p> <p>r1 max =</p> <p>r2 =</p> <p><b>Hülsenhals</b></p> <p>H1 =</p> <p>H2 <sup>1)</sup> = 12.22</p> <p><b>Geschossübergang</b></p> <p>G1 <sup>1)</sup>* = 11.51</p> <p>G <sup>1)</sup> = 8.29</p> <p>α1 = 180°</p> <p>h =</p> <p>s* = 5.08</p> <p>i <sup>1)</sup>* = 2°30'</p> <p>w =</p> <p><b>Lauf</b></p> <p>F <sup>1)</sup>* = 11.23</p> <p>Z <sup>1)</sup> = 11.43</p> <p><b>Züge</b></p> <p>b = 3.76</p> <p>N = 6</p> <p>u = 609.60</p> <p>Q = 101.35 mm<sup>2</sup></p>	
<p>Maßstab 1.2:1</p> <p>Maße in &lt;&lt; mm &gt;&gt;</p> <p>Maße und Toleranzen für Messläufe siehe Anhang CR 1.</p>	<p>Bemerkungen: 1) Kontrolle aus Sicherheitsgründen</p> <p>6) Verschlussabstand an Hülsenmund</p> <p>* Grundmaße</p>			

Vervielfältigung, auch auszugsweise, ohne Zustimmung der C.I.P. verboten.

<b>C.I.P.</b>	<b>450 Rigby</b>		<b>TAB. I</b>	
	Ursprungsland: GB		<b>Datum</b>	<b>00-02-15</b>
			<b>Revision</b>	<b>07-05-14</b>
	<b>PATRONE MAXI</b>		<b>PATRONENLAGER MINI</b>	
	<p><b>Längen</b></p> <p>L1 * = 59.50 -0.20</p> <p>L2 * = 60.69 -0.20</p> <p>L3 1) = 73.50</p> <p>L4 =</p> <p>L5 =</p> <p>L6 = 95.25</p> <p><b>Hülsenboden</b></p> <p>R = 1.65</p> <p>R1 = 14.99</p> <p>R3 =</p> <p>E = 3.81</p> <p>E1 = 12.70</p> <p>e min = 0.81</p> <p>δ = 39°55'50"</p> <p>f =</p> <p>β =</p> <p><b>Pulverkammer</b></p> <p>P1 = 14.96</p> <p>P2 1)* = 14.50 -0.20</p> <p><b>Schulterkonus</b></p> <p>α = 80°04'59"</p> <p>S = 68.13</p> <p>r1 min =</p> <p>r2 =</p> <p><b>Hülsenhals</b></p> <p>H1 * = 12.50</p> <p>H2 1) = 12.38</p> <p><b>Geschoss</b></p> <p>G1 1) = 11.66</p> <p>G2 =</p> <p>F =</p> <p>L3+G 1) = 81.89</p> <p><b>Drücke (Energien)</b></p> <p><b>Mech. elektr. Wandler</b></p> <p>Pmax = 4000 bar</p> <p>PK = 4600 bar</p> <p>PE = 5200 bar</p> <p>M = 25.00</p> <p>EE = 8715 Joule</p> <p><b>Verschiedene Daten</b></p> <p>Fe 1)3) = 0.10</p> <p>delta L =</p>		<p><b>Längen</b></p> <p>L1 * = 59.48</p> <p>L2 * = 60.67</p> <p>L3 1) = 73.80</p> <p><b>Stoßboden</b></p> <p>R = 1.65</p> <p>R1 = 15.04</p> <p>R2 =</p> <p>R3 =</p> <p>r =</p> <p><b>Pulverkammer</b></p> <p>E = 3.81</p> <p>P1 1) = 14.99</p> <p>P2 * = 14.53</p> <p><b>Schulterkonus</b></p> <p>α 1) = 80°04'59"</p> <p>S = 68.13</p> <p>r1 max =</p> <p>r2 =</p> <p><b>Hülsenhals</b></p> <p>H1 * = 12.53</p> <p>H2 1) = 12.41</p> <p><b>Geschossübergang</b></p> <p>G1 1)* = 11.68</p> <p>G 1)* = 8.39</p> <p>α.l = 89°13'14"</p> <p>h = 0.37</p> <p>s * = 6.00</p> <p>i 1) = 2°59'38"</p> <p>w =</p> <p><b>Lauf</b></p> <p>F 1)* = 11.43</p> <p>Z 1) = 11.63</p> <p><b>Züge</b></p> <p>b = 3.60</p> <p>N = 6</p> <p>u = 420.00</p> <p>Q = 104.80 mm<sup>2</sup></p>	
				
<p>Maßstab 1:1.5</p> <p>Maße in &lt;&lt; mm &gt;&gt;</p> <p>Maße und Toleranzen für Messläufe siehe Anhang CR 1.</p>	<p>Bemerkungen: 1) Kontrolle aus Sicherheitsgründen 3) Verschlussabstand an Schulter * Grundmaße</p>			

Vervielfältigung, auch auszugsweise, ohne Zustimmung der C.I.P. verboten.







<b>C.I.P.</b>	<b>500 Jeffery</b>	<b>TAB. I</b>
	Ursprungsland: GB	<b>Datum 99-01-12</b>
		<b>Revision 02-05-15</b>
	<b>PATRONE MAXI</b>	<b>PATRONENLAGER MINI</b>
	<p><b>Längen</b></p> <p>L1 <sup>1)</sup>* = 57.61 -0.20                  L2 <sup>1)</sup>* = 61.52 -0.20                  L3 <sup>1)</sup> = 69.85                  L4 =                  L5 =                  L6 = 88.09</p> <p><b>Hülsenboden</b></p> <p>R = 1.32                  R1 = 14.61                  R3 =                  E = 3.73                  E1 = 13.77                  e min = 1.00                  delta = 34°39'36"                  f = 0.30                  beta = 45°</p> <p><b>Pulverkammer</b></p> <p>P1 = 15.72                  P2 <sup>1)</sup>* = 15.42 -0.20</p> <p><b>Schulterkonus</b></p> <p>alpha = 25°13'42"                  S = 92.06                  r1 min =                  r2 =</p> <p><b>Hülsenhals</b></p> <p>H1* = 13.67                  H2 <sup>1)</sup> = 13.61</p> <p><b>Geschoss</b></p> <p>G1 <sup>1)</sup> = 12.95                  G2 =                  F =                  L3+G <sup>1)</sup> = 80.26</p> <p><b>Drücke (Energien)</b></p> <p><b>Mech. elektr. Wandler</b></p> <p>Pmax = 3300 bar                  PK = 3795 bar                  PE = 4125 bar                  M = 25.00                  EE = 9660 Joule</p> <p><b>Verschiedene Daten</b></p> <p>Fe <sup>1)</sup> = 0.15                  delta L =</p>	<p><b>Längen</b></p> <p>L1* = 57.48                  L2* = 61.39                  L3 <sup>1)</sup> = 70.23</p> <p><b>Stoßboden</b></p> <p>R = 1.32                  R1 = 15.77                  R2 =                  R3 =                  r =</p> <p><b>Pulverkammer</b></p> <p>E = 3.73                  P1 <sup>1)</sup> = 15.77                  P2* = 15.47</p> <p><b>Schulterkonus</b></p> <p>alpha <sup>1)</sup> = 24°56'56"                  S = 92.44                  r1 max =                  r2 =</p> <p><b>Hülsenhals</b></p> <p>H1* = 13.74                  H2 <sup>1)</sup> = 13.69</p> <p><b>Geschossübergang</b></p> <p>G1 <sup>1)</sup>* = 12.98                  G <sup>1)</sup>* = 10.41                  alpha1 = 90°                  h* = 0.36                  s =                  i <sup>1)</sup> = 0°47'53"                  w =</p> <p><b>Lauf</b></p> <p>F <sup>1)</sup>* = 12.70                  Z <sup>1)</sup> = 12.97</p> <p><b>Züge</b></p> <p>b = 4.45                  N = 6                  u = 508.00                  Q = 130.36 mm<sup>2</sup></p>
<p>Maßstab 1:1.5</p> <p>Maße in &lt;&lt; mm &gt;&gt;                  Maße und Toleranzen für Messläufe                  siehe Anhang CR 1.</p>	<p>Bemerkungen: 1) Kontrolle aus Sicherheitsgründen                  * Grundmaße</p>	

Vervielfältigung, auch auszugsweise, ohne Zustimmung der C.I.P. verboten.

<b>C.I.P.</b>	<b>505 Mag. Gibbs</b>	<b>TAB. I</b>
	Ursprungsland: GB	<b>Datum 84-06-14</b>
		<b>Revision 02-05-15</b>
	<b>PATRONE MAXI</b>	<b>PATRONENLAGER MINI</b>
	<p><b>Längen</b></p> <p>L1 <sup>1)</sup>* = 62.43 -0.20</p> <p>L2 <sup>1)</sup>* = 63.45 -0.20</p> <p>L3 <sup>1)</sup> = 80.01</p> <p>L4 =</p> <p>L5 =</p> <p>L6 = 97.79</p> <p><b>Hülsenboden</b></p> <p>R = 1.65</p> <p>R1 = 16.26</p> <p>R3 =</p> <p>E = 4.06</p> <p>E1 = 14.22</p> <p>e min = 1.02</p> <p>δ = 36°18'36"</p> <p>f =</p> <p>β =</p> <p><b>Pulverkammer</b></p> <p>P1 = 16.26</p> <p>P2 <sup>1)</sup>* = 15.24 -0.20</p> <p><b>Schulterkonus</b></p> <p>α = 75°09'51"</p> <p>S = 72.33</p> <p>r1 min =</p> <p>r2 =</p> <p><b>Hülsenhals</b></p> <p>H1 * = 13.67</p> <p>H2 <sup>1)</sup> = 13.59</p> <p><b>Geschoss</b></p> <p>G1 <sup>1)</sup> = 12.83</p> <p>G2 =</p> <p>F =</p> <p>L3+G <sup>1)</sup> = 88.98</p> <p><b>Drücke (Energien)</b></p> <p><b>Mech. elektr. Wandler</b></p> <p>Pmax = 2700 bar</p> <p>PK = 3105 bar</p> <p>PE = 3375 bar</p> <p>M = 25.00</p> <p>EE = 7040 Joule</p> <p><b>Verschiedene Daten</b></p> <p>Fe <sup>1)</sup> = 0.15</p> <p>delta L =</p>	<p><b>Längen</b></p> <p>L1 * = 62.38</p> <p>L2 * = 63.40</p> <p>L3 <sup>1)</sup> = 80.31</p> <p><b>Stoßboden</b></p> <p>R = 1.65</p> <p>R1 = 16.31</p> <p>R2 =</p> <p>R3 =</p> <p>r =</p> <p><b>Pulverkammer</b></p> <p>E = 4.06</p> <p>P1 <sup>1)</sup> = 16.28</p> <p>P2 * = 15.27</p> <p><b>Schulterkonus</b></p> <p>α <sup>1)</sup> = 75°30'59"</p> <p>S = 72.24</p> <p>r1 max =</p> <p>r2 =</p> <p><b>Hülsenhals</b></p> <p>H1 * = 13.69</p> <p>H2 <sup>1)</sup> = 13.61</p> <p><b>Geschossübergang</b></p> <p>G1 <sup>1)</sup>* = 12.85</p> <p>G <sup>1)</sup>* = 8.97</p> <p>α1 = 90°</p> <p>h * = 0.38</p> <p>s =</p> <p>i <sup>1)</sup> = 1°00'11"</p> <p>w =</p> <p><b>Lauf</b></p> <p>F <sup>1)</sup>* = 12.55</p> <p>Z <sup>1)</sup> = 12.80</p> <p><b>Züge</b></p> <p>b = 5.33</p> <p>N = 5</p> <p>u = 406.00</p> <p>Q = 127.14 mm<sup>2</sup></p>
<p>Maßstab 1:1.5</p> <p>Maße in &lt;&lt; mm &gt;&gt;</p> <p>Maße und Toleranzen für Messläufe siehe Anhang CR 1.</p>		<p>Bemerkungen: 1) Kontrolle aus Sicherheitsgründen</p> <p>* Grundmaße</p>

Vervielfältigung, auch auszugsweise, ohne Zustimmung der C.I.P. verboten.

<b>C.I.P.</b>	<b>510 DTC</b> Ursprungsland: GB	<b>TAB. I</b>
		<b>Datum</b> 04-05-18
		<b>Revision</b> 04-09-27
	<b>PATRONE MAXI</b>	<b>PATRONENLAGER MINI</b>
	<p><b>Längen</b></p> <p>L1 <sup>1)</sup>* = 72.04 -0.20                  L2 <sup>1)</sup>* = 79.48 -0.20                  L3 <sup>1)</sup> = 96.14                  L4 =                  L5 =                  L6 = 137.47</p> <p><b>Hülsenboden</b></p> <p>R = 2.26                  R1 = 20.42                  R3 =                  E = 6.20                  E1 = 17.27                  e min = 1.80                  delta = 36°                  f = 0.84                  beta = 45°</p> <p><b>Pulverkammer</b></p> <p>P1 = 20.38                  P2 <sup>1)</sup>* = 19.28 -0.20</p> <p><b>Schulterkonus</b></p> <p>alpha = 37°33'42"                  S = 100.39                  r1 min = 3.18                  r2 = 5.08</p> <p><b>Hülsenhals</b></p> <p>H1* = 14.22                  H2 <sup>1)</sup> = 14.22</p> <p><b>Geschoss</b></p> <p>G1 <sup>1)</sup> = 12.98                  G2 =                  F =                  L3+G <sup>1)</sup> = 108.53</p> <p><b>Drücke (Energien)</b></p> <p><b>Mech. elektr. Wandler</b></p> <p>Pmax = 3600 bar                  PK = 4140 bar                  PE = 4500 bar                  M = 25.00                  EE = 14870 Joule</p> <p><b>Verschiedene Daten</b></p> <p>Fe = 0.15                  delta L =</p>	<p><b>Längen</b></p> <p>L1* = 72.21                  L2* = 79.73                  L3 <sup>1)</sup> = 96.52</p> <p><b>Stoßboden</b></p> <p>R = 2.26                  R1 = 20.52                  R2 =                  R3 =                  r =</p> <p><b>Pulverkammer</b></p> <p>E = 7.62                  P1 <sup>1)</sup> = 20.37                  P2* = 19.31</p> <p><b>Schulterkonus</b></p> <p>alpha <sup>1)</sup> = 36°38'28"                  S = 101.37                  r1 max = 3.18                  r2 = 6.35</p> <p><b>Hülsenhals</b></p> <p>H1* = 14.33                  H2 <sup>1)</sup> = 14.28</p> <p><b>Geschossübergang</b></p> <p>G1 <sup>1)</sup>* = 12.99                  G <sup>1)</sup>* = 12.39                  alpha 1 = 29°57'59"                  h = 2.41                  s* = 5.72                  i <sup>1)</sup> = 1°25'01"                  w =</p> <p><b>Lauf</b></p> <p>F <sup>1)</sup>* = 12.66                  Z <sup>1)</sup> = 12.93</p> <p><b>Züge</b></p> <p>b = 3.43                  N = 8                  u = 381.00                  Q = 129.63 mm<sup>2</sup></p>
<p>Maßstab 1:2</p> <p>Maße in &lt;&lt; mm &gt;&gt;                  Maße und Toleranzen für Messläufe                  siehe Anhang CR 1.</p>	<p>Bemerkungen: 1) Kontrolle aus Sicherheitsgründen                  * Grundmaße</p>	

Vervielfältigung, auch auszugsweise, ohne Zustimmung der C.I.P. verboten.





**Medieninhaber und Hersteller:**

Austrian Standards Institute  
Österreichisches Normungsinstitut (ON)  
Verkauf von in- und ausländischen Normen, ONR  
und anderen technischen Regelwerken durch:  
Austrian Standards plus GmbH  
Heinestraße 38, 1020 Wien,  
E-Mail: [sales@as-plus.at](mailto:sales@as-plus.at)  
Internet: [www.as-plus.at](http://www.as-plus.at)  
Webshop: [www.as-plus.at/shop](http://www.as-plus.at/shop)  
Telefon: +43 1 213 00-444  
Telefax: +43 1 213 00-818

**© Austrian Standards Institute 2013.**

Alle Rechte vorbehalten; Nachdruck oder Vervielfältigung,  
Aufnahme auf oder in sonstige Medien oder Datenträger sind  
nur mit ausdrücklicher Zustimmung gestattet!

E-Mail: [publishing@as-plus.at](mailto:publishing@as-plus.at)  
Internet: [www.as-plus.at/nutzungsrechte](http://www.as-plus.at/nutzungsrechte)