



Patronen mit Kleinschrot Meßlauf

ÖNORM S 1234

Cartridges with small shot pellets –
Proof barrel

Auch Normengruppe S2

Cartouches à grenailles –
Canon d'épreuve

Abmessungen in mm

Vorbemerkung

Die in dieser ÖNORM getroffenen Festlegungen wurden von der Ständigen Internationalen Kommission C.I.P. (Commission internationale permanente pour l'épreuve des armes à feu portatives) beschlossen.

Inhaltsverzeichnis

- 1 Anwendungsbereich
- 2 Gasdruckmeßlauf
- 3 Bezugsnormen
- 4 Hinweise auf andere Unterlagen

1 Anwendungsbereich

Diese ÖNORM legt den Meßlauf für die Gasdruckmessung im Rahmen der Prüfung der Patronen mit Kleinschrot in Ergänzung zu den geltenden gesetzlichen Bestimmungen fest.

Hinweise auf Normen ohne Ausgabedatum beziehen sich auf die jeweils geltende Fassung.

Fortsetzung Seite 2

Fachnormenausschuß
076
Handfeuerwaffen
und Patronen

2 Gasdruckmeßlauf

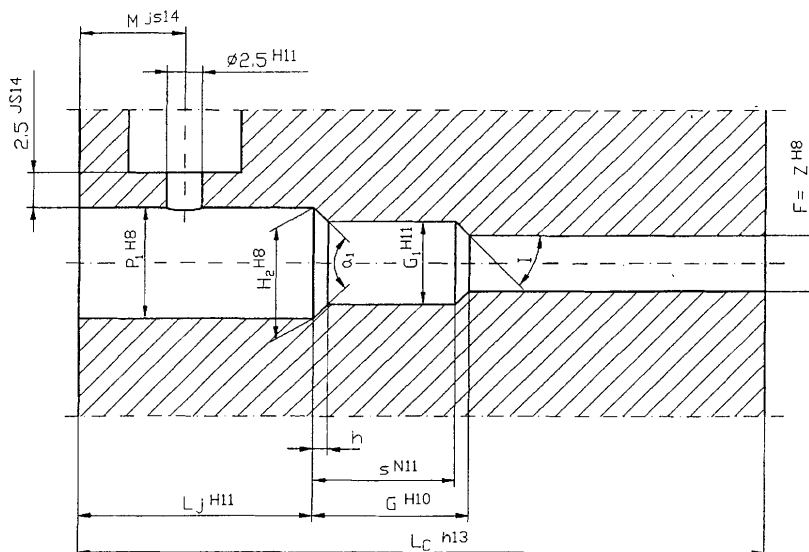


Bild 1: Abmessungen des Meßlaufes

Tabelle 1: Abmessungen

Kaliber	<i>M</i>	<i>L_c</i>
35 GR	8,5 / js 14	62 / h 13
35 R GR	8,5 / js 14	62 / h 13
8 mm GR	7,0 / js 14	62 / h 13
380 GR / 9 mm R GR	8,5 / js 14	62 / h 13
44 Mag.GR	8,5 / js 14	62 / h 13
45 L GR	8,5 / js 14	62 / h 13
6.3 / 16 N.L.GR	7,0 / js 14	62 / h 13
<i>M</i>	Lage der Meßstelle	
<i>L_c</i>	Gesamtlänge des Meßlaufes	

Weitere Abmessungen gemäß ÖNORM S 1398.

3 Bezugsnormen

ÖNORM S 1398 . Patronen mit Kleinschrot

4 Hinweis auf andere Unterlagen

ÖNORM S 1372 Munition für Handfeuerwaffen und Schießgeräte - Begriffsbestimmungen
 BGBI. Nr. 141/1951 Beschußgesetz, i. d. jeweils geltenden Fassung