



Flüssiggas-Geräte und Ausrüstungsteile — Grundmaße für Ventilauslässe an Flüssiggas- (LPG-)Flaschen und zugehörige Verbindungen für Geräte

LPG equipment and accessories — Essential operational dimensions for LPG
 cylinder valve outlet and associated equipment connections

Équipements pour GPL et leurs accessoires — Dimensions opérationnelles
 essentielles des connexions des robinets et valves de bouteilles de GPL et des
 équipements associés

Medieninhaber und Hersteller

ON Österreichisches Normungsinstitut
 Austrian Standards Institute
 Heinestraße 38, 1020 Wien

Copyright © ON 2007. Alle Rechte vorbehalten!
 Nachdruck oder Vervielfältigung, Aufnahme auf oder
 in sonstige Medien oder Datenträger nur mit
 Zustimmung des ON gestattet!
 E-Mail: copyright@on-norm.at

Verkauf von in- und ausländischen Normen und
 Regelwerken durch
 ON Österreichisches Normungsinstitut
 Austrian Standards Institute
 Heinestraße 38, 1020 Wien
 E-Mail: sales@on-norm.at
 Internet: www.on-norm.at/shop
 Fax: (+43 1) 213 00-818
 Tel.: (+43 1) 213 00-805

ICS 23.060.40

Ident (IDT) mit EN 15202:2006-12

zuständig ON-Komitee ON-K 007
 Druckgeräte

EUROPÄISCHE NORM
 EUROPEAN STANDARD
 NORME EUROPÉENNE

EN 15202

Dezember 2006

ICS 23.060.40

Deutsche Fassung

Flüssiggas-Geräte und Ausrüstungsteile - Grundmaße für
 Ventilauslässe an Flüssiggas-(LPG-)Flaschen und zugehörige
 Verbindungen für Geräte

LPG equipment and accessories - Essential operational
 dimensions for LPG cylinder valve outlet and associated
 equipment connections

Equipements pour GPL et leurs accessoires - Dimensions
 opérationnelles essentielles des connexions des robinets et
 valves de bouteilles de GPL et des équipements associés

Diese Europäische Norm wurde vom CEN am 21. Oktober 2006 angenommen.

Die CEN-Mitglieder sind gehalten, die CEN/CENELEC-Geschäftsordnung zu erfüllen, in der die Bedingungen festgelegt sind, unter denen dieser Europäischen Norm ohne jede Änderung der Status einer nationalen Norm zu geben ist. Auf dem letzten Stand befindliche Listen dieser nationalen Normen mit ihren bibliographischen Angaben sind beim Management-Zentrum oder bei jedem CEN-Mitglied auf Anfrage erhältlich.

Diese Europäische Norm besteht in drei offiziellen Fassungen (Deutsch, Englisch, Französisch). Eine Fassung in einer anderen Sprache, die von einem CEN-Mitglied in eigener Verantwortung durch Übersetzung in seine Landessprache gemacht und dem Zentralsekretariat mitgeteilt worden ist, hat den gleichen Status wie die offiziellen Fassungen.

CEN-Mitglieder sind die nationalen Normungsinstitute von Belgien, Dänemark, Deutschland, Estland, Finnland, Frankreich, Griechenland, Irland, Island, Italien, Lettland, Litauen, Luxemburg, Malta, den Niederlanden, Norwegen, Österreich, Polen, Portugal, Rumänien, Schweden, der Schweiz, der Slowakei, Slowenien, Spanien, der Tschechischen Republik, Ungarn, dem Vereinigten Königreich und Zypern.



EUROPÄISCHES KOMITEE FÜR NORMUNG
 EUROPEAN COMMITTEE FOR STANDARDIZATION
 COMITÉ EUROPÉEN DE NORMALISATION

Management-Zentrum: rue de Stassart, 36 B-1050 Brüssel

© 2006 CEN Alle Rechte der Verwertung, gleich in welcher Form und in welchem
 Verfahren, sind weltweit den nationalen Mitgliedern von CEN vorbehalten.

Ref. Nr. EN 15202:2006 D

EN 15202:2006 (D)

Inhalt

	Seite
Vorwort	3
1 Anwendungsbereich	4
2 Normative Verweisungen	4
3 Begriffe	5
4 Symbole und Abkürzungen	5
5 Auslegung	5
6 Gebräuchliche Anschlüsse	38
7 Unsichere Anschlüsse	38
8 Anschlussdrehmoment	38
9 Kennzeichnung	38
Anhang A (informativ) Anschlüsse der Länder	39
Anhang B (informativ) Unsichere Anschlüsse	42
Literaturhinweise	43

Vorwort

Dieses Dokument (EN 15202:2006) wurde vom Technischen Komitee CEN/TC 286 „Flüssiggas-Geräte und Ausrüstungsteile“ erarbeitet, dessen Sekretariat vom NSAI gehalten wird.

Diese Europäische Norm muss den Status einer nationalen Norm erhalten, entweder durch Veröffentlichung eines identischen Textes oder durch Anerkennung bis Juni 2007 und etwaige entgegenstehende nationale Normen müssen bis Juni 2007 zurückgezogen werden.

Entsprechend der CEN/CENELEC-Geschäftsordnung sind die nationalen Normungsinstitute der folgenden Länder gehalten, diese Europäische Norm zu übernehmen: Belgien, Dänemark, Deutschland, Estland, Finnland, Frankreich, Griechenland, Irland, Island, Italien, Lettland, Litauen, Luxemburg, Malta, Niederlande, Norwegen, Österreich, Polen, Portugal, Rumänien, Schweden, Schweiz, Slowakei, Slowenien, Spanien, Tschechische Republik, Ungarn, Vereinigtes Königreich und Zypern.

EN 15202:2006 (D)**1 Anwendungsbereich**

Diese Europäische Norm legt Grundmaße für Flüssiggas-(LPG-)Flaschenventile (hergestellt in Übereinstimmung mit EN 13152 und EN 13153) und Anschlussstücke fest, um diese miteinander verbinden zu können.

Diese Europäische Norm enthält Anschlüsse, die möglicherweise miteinander verbunden werden können, aber unter einigen Betriebsbedingungen oder Ausrichtungen nicht dicht oder sicher sind.

Diese Europäische Norm enthält ebenfalls Empfehlungen zu Anschlussdrehmomenten für das Anbringen von Schraubverbindungen von Metall auf Metall.

Diese Europäische Norm enthält die Darstellungen, die direkte Flaschenventil-Verbindungen beschreiben, entsprechend:

- EN 12864;
- EN 13785; und
- EN 13786.

Qualitätssicherungssysteme, Fertigungsprüfung und besondere Konformitätsnachweise werden in dieser Norm nicht behandelt.

Diese Europäische Norm gilt nicht für Verbindungen von Autogasfahrzeugen, die in UN/ECE Regulation 67 und EN 13760 geregelt sind und nicht für Anschlüsse von Kartuschen.

2 Normative Verweisungen

Die folgenden zitierten Dokumente sind für die Anwendung dieses Dokuments erforderlich. Bei datierten Verweisungen gilt nur die in Bezug genommene Ausgabe. Bei undatierten Verweisungen gilt die letzte Ausgabe des in Bezug genommenen Dokuments (einschließlich aller Änderungen).

DIN 477-1, *Gasflaschenventile für Prüfdrücke bis max. 300 bar — Bauformen, Baumaße, Anschlüsse, Gewinde*

EN 549, *Elastomer-Werkstoffe für Dichtungen und Membranen in Gasgeräten und Gasanlagen*

EN 560, *Gasschweißgeräte — Schlauchanschlüsse für Geräte und Anlagen für Schweißen, Schneiden und verwandte Prozesse*

EN ISO 228-1, *Rohrgewinde für nicht im Gewinde dichtende Verbindungen — Teil 1: Maße, Toleranzen und Bezeichnung (ISO 228-1:2000)*

ISO 68-1, *ISO General purpose screw threads — Basic profile — Part 1: Metric screw threads*

ISO 3601-1, *Fluid power systems — O-rings — Part 1: Inside diameters, cross-sections, tolerances and size identification code*

ANSI/CGA V-1 *American National, Compressed Gas Association Standard for Compressed Gas Cylinder Valve Outlet and Inlet Connections*

ANSI/ASME/B1.5, *ACME Screw threads issued by American Society of Mechanical Engineers 1990*

3 Begriffe

Für die Anwendung dieses Dokuments gelten die folgenden Begriffe.

3.1

LPG (Flüssiggas)

Gemisch aus vorzugsweise Butan oder Propan, mit Spuren anderer Kohlenwasserstoffgase nach UN-Nummer 1965, Kohlenwasserstoffgas, Gemisch, verflüssigt, N.A.G. oder UN-Nummer 1075, Petroleumgase, verflüssigt

ANMERKUNG In einigen Ländern können auch die UN-Nummern 1011 und 1978 als Flüssiggas bezeichnet sein.

3.2

Anschlussstück

an einem Flaschenventil angebrachte Einrichtung, um den Durchfluss von LPG zur oder von der Flasche zu ermöglichen

3.3

Ventil-Betriebsmechanismus

Mechanismus, der das Ventil öffnet, sobald oder nachdem ein Regler oder Anschlussstück angebracht wird und der das Ventil automatisch schließt sobald oder bevor ein Regler oder Anschlussstück entfernt wird

4 Symbole und Abkürzungen

NBR Acryl-Butadien-Kautschuk (siehe ISO 4658)

STP Standard-Temperatur und -Druck [15,6 °C (288,7 K), 1,013 bar absolut (0,101 3 MPa absolut)]

IRHD Internationale Härtegrade für Gummi (en: International Rubber Hardness Degrees)

5 Auslegung

Die Maße müssen mit denen in den folgenden Bildern übereinstimmen.

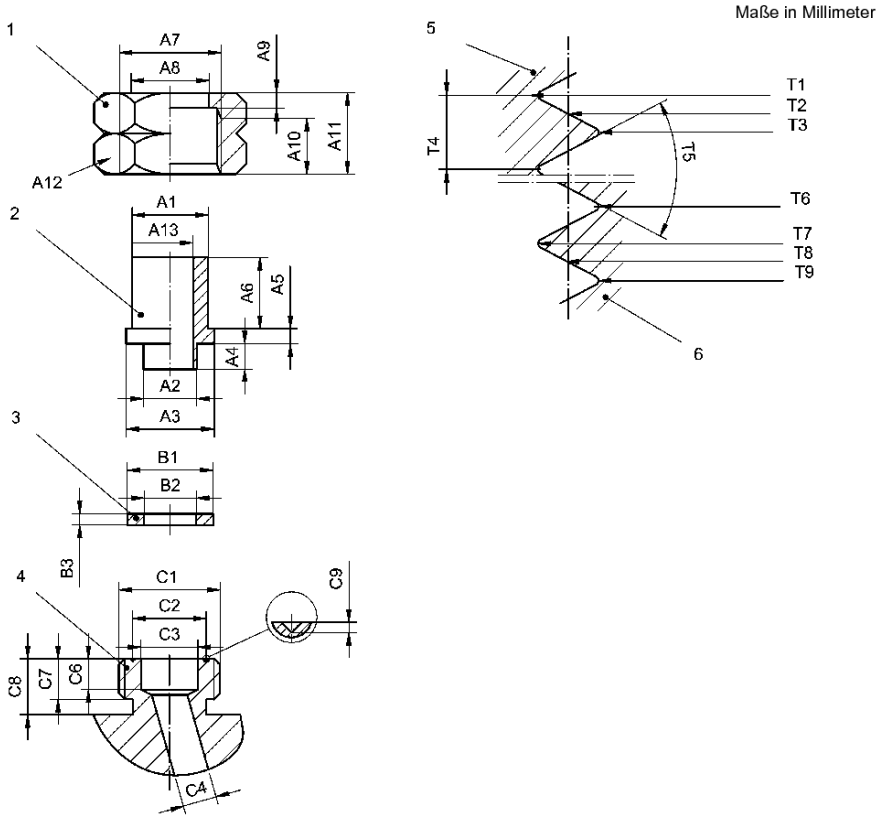
Bei Bedarf muss der Weg des Ventil-Betriebsmechanismus erkennbar sein.

Bei Bedarf muss die Lage von Dichtelementen in den Zeichnungen angegeben sein.

Die Ecken jeder Sechskantmutter mit Linksgewinde müssen für die bessere Erkennbarkeit mit Kerben versehen sein (z. B. einer 60°-V-Kerbe).

Sind Konzentrität und Oberflächenbeschaffenheit nicht festgelegt, gelten die vom Hersteller festgelegten Anforderungen.

EN 15202:2006 (D)



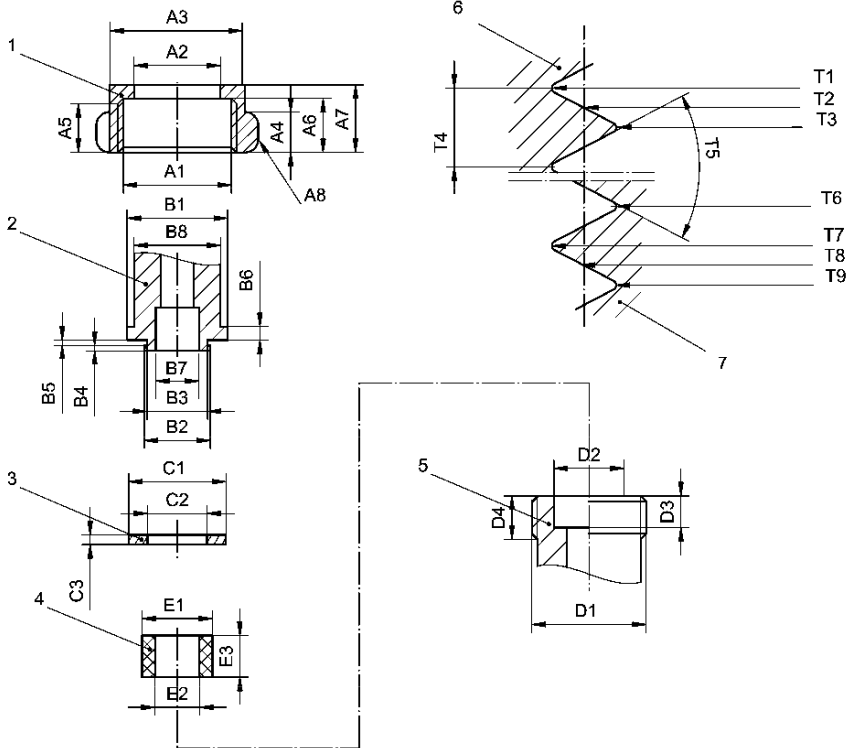
Legende

- 1 Mutter
- 2 Anschlussstück
- 3 Dichtung
- 4 Ventil
- 5 Gewinde der Mutter
- 6 Gewinde des Ventils

Anschlussstück/Mutter		Dichtung		Gewinde	
A1	∅ 14,80 – ∅ 15	B1	∅ 16,8 – ∅ 17	T1	mindestens ∅ 20
A2	∅ 10,5 – ∅ 10,6	B2	∅ 10,2 – ∅ 10,4	T2	∅ 18,838 – ∅ 19,973
A3	∅ 17,4 – ∅ 17,5	B3	2,0 – 2,2	T3	∅ 17,696 – ∅ 18,266
A4	4,8 – 5,2	NBR oder gleichwertig		T4	1,814
A5	2,9 – 3,1	EN 549, A2/H3		T5	55°
A6	mindestens 14	Ventil		T6	R 0,249
A7	20 × 1,814 L.H.	C1	20 × 1,814 L.H.	T7	∅ 19,589 – ∅ 19,98
A8	∅ 15,15 – ∅ 15,26	C2	∅ 14,3 – 14,7	T8	∅ 18,703 – ∅ 18,838
A9	2,9 – 3,1	C3	∅ 11,1 – 11,3	T9	∅ 17,317 – ∅ 17,676
A10	mindestens 11	C4	∅ 6,8 – ∅ 7,2		
A11	15,8 – 16,2	C5	R 0,3 – R 0,7		
A12	25 A/F	C6	6,0 – 6,3		
A13	höchstens ∅ 8,4	C7	7,0 – 10,0		
		C8	mindestens 11		
		C9	0,5 × 90°		

Bild 1 — Typ G.1 — Schraubverbindung 20 × 1,814 L.H. — Spannverschraubung

Maße in Millimeter



Legende

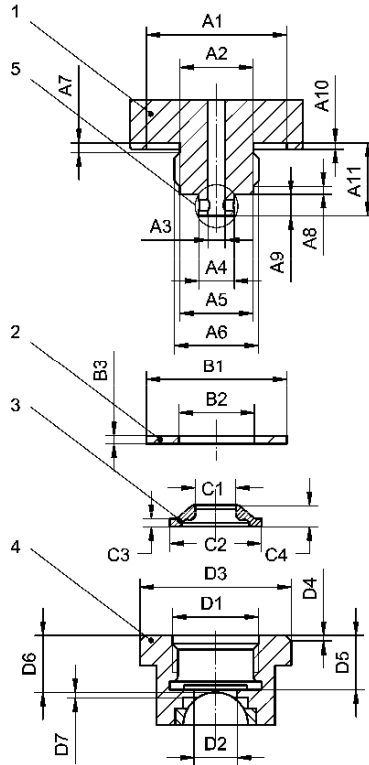
- 1 Mutter
- 2 Anschlussstück
- 3 Dichtung
- 4 Dichtung
- 5 Ventil
- 6 Gewinde der Mutter
- 7 Ventilgewinde

Mutter		Anschlussstück		Dichtung	
A1	21,8 × 1,814 L.H.	B1	∅ 18,5 – ∅ 18,7	C1	∅ 17,7 – ∅ 18,0
A2	höchstens ∅ 16	B2	∅ 12,2 – ∅ 12,3	C2	∅ 10,7 – ∅ 11,0
A3	mindestens ∅ 24,6	B3	∅ 11,1 – ∅ 11,3	C3	1,7 – 2,0
A4	mindestens 7,5	B4	0,9 – 1,0	NBR oder gleichwertig	
A5	7,5 – 8,1	B5	2,0 – 2,2	EN 549 A2/H3	
A6	9,9 – 10,5	B6	2,4 – 2,6	Gewinde	
A7	mindestens 12,5	B7	höchstens ∅ 9,0	T1	mindestens ∅ 21,8
A8	5 Flügel in gleichmäßigem Abstand	B8	∅ A2 ^{-0,1} / _{0,3}	T2	∅ 20,622 – ∅ 20,722
Ventil		Dichtung		T3	∅ 19,444 – ∅ 19,544
D1	21,7 × 1,814 L.H.	E1	∅ 13,35 – ∅ 13,65	T4	1,814
D2	∅ 13 – 13,1	E2	∅ 8,0 – ∅ 8,4	T5	60 °
D3	7,8 – 8,0	E3	7,5 – 7,8	T6	R 0,249
D4	8,6 – 8,7	NBR oder gleichwertig		T7	∅ 21,6 – ∅ 21,7
		EN 549 A2/H3		T8	∅ 20,422 – ∅ 20,522
				T9	∅ 18,7 – ∅ 18,8

Bild 2 — Typ G.2 — Gewindeanschluss 21,7 × 1,814 L.H. — 60° — Handverschraubung

EN 15202:2006 (D)

Maße in Millimeter

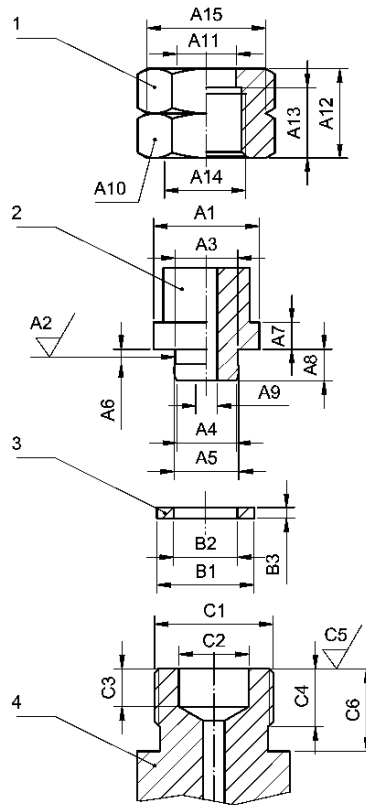


- Legende**
- 1 Anschlussstück
 - 2 Dichtung
 - 3 Dichtring
 - 4 Ventil
 - 5 Beispiel einer Anschlusskonfiguration zwischen Gaseinfüllstutzen und Anschlussstück

Anschlussstück		Dichtung	
A1	∅ 27 – ∅ 27,21	B1	∅ 25,7 – ∅ 26,3
A2	∅ 13,9 – ∅ 14,1	B2	∅ 14,0 – ∅ 14,6
A3	∅ 3,0 – ∅ 3,2	B3	1,35 – 1,65
A4	∅ 6,4 – ∅ 6,6	NBR oder gleichwertig	
A5	∅ 13,7 – ∅ 13,9	EN 549 A2/H3	
A6	M16 × 1,5-6g	Ventil	
A7	1,6 – 1,8	D1	M16 × 1,5 – 6H
A8	1,4 – 1,6	D2	∅ 8,4 – ∅ 8,6
A9	3,9 – 4,1	D3	∅ 26,5 – ∅ 27,3
A10	1,2 – 1,4	D4	1 × 45°
A11	13,4 – 13,6	D5	10,3 – 10,5
Dichtring		D6	10,2 – 10,6
C1	∅ 7,5 ± 0,15	D7	mindestens 1,0
C2	∅ 17,0 ± 0,1		
C3	1,5 ± 0,15		
C4	4,0 ± 0,15		

Bild 3 — Typ G.3 — Gewindeanschluss M16 × 1,5 R — Handverschraubung

Maße in Millimeter



Legende

- 1 Mutter
- 2 Anschlussstück
- 3 Dichtung
- 4 Ventil

* Zu Empfehlungen für die Auswahl von Aluminium siehe EN ISO 11114-1

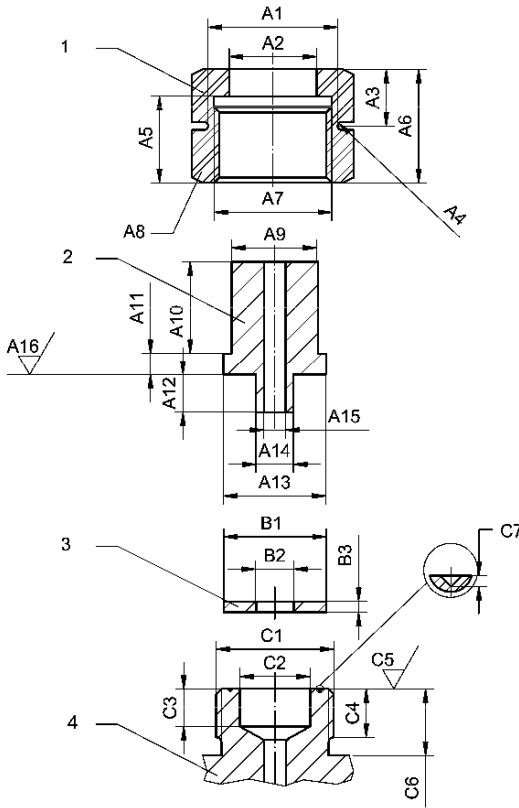
** Zu Empfehlungen für die Auswahl von Polyamid siehe EN ISO 11114-2

	Anschlussstück/Mutter	Dichtung
A1	∅ 18,8 – ∅ 19,2	B1 ∅ 19,8 – ∅ 19,2
A2	√Ra 3,2	B2 ∅ 11,6 – ∅ 12
A3	∅ 11,3 – ∅ 11,7	B3 1,9 – 2,1
A4	∅ 10,8 – ∅ 11,2	NBR oder gleichwertig – EN 549 A2/H3 oder Aluminium* oder Polyamid**
A5	∅ 11,89 – ∅ 12,0	
A6	1,7 – 1,9	Ventil
A7	4,9 – 5,1	C1 W 21,8 × 1,814 L.H. DIN 477-1
A8	5,9 – 6,1	C2 ∅ 12,7 – ∅ 13,3
A9	höchstens ∅ 8	C3 6,8 – 7,2
A10	30 A/F	C4 mindestens 9,0
A11	∅ 16,15 – ∅ 16,26	C5 √Ra 3,2
A12	21,0 – 21,3	C6 mindestens 11,5
A13	16,0 – 16,3	
A14	W 21,8 × 1/1,814 L.H. DIN 477-1	
A15	∅ 30,0 – ∅ 30,1	

Bild 4 — Typ G.4 — Gewindeanschluss W 21,8 × 1,814 L.H. — 55° — Spannverschraubung

EN 15202:2006 (D)

Maße in Millimeter



Legende

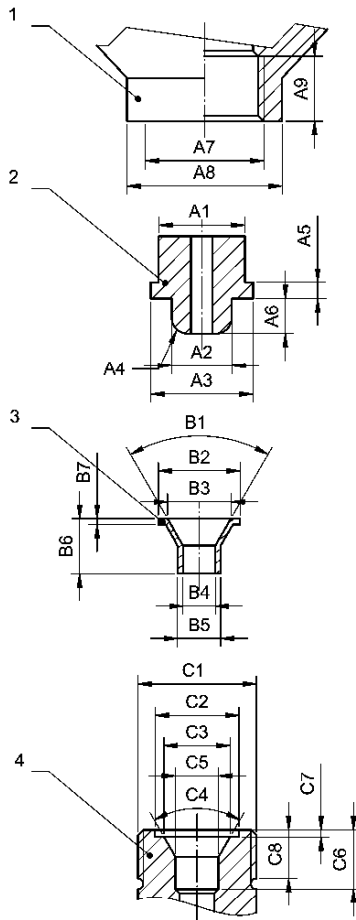
- 1 Mutter
- 2 Anschlussstück
- 3 Dichtung
- 4 Ventil

* Zu Empfehlungen für die Auswahl von Polyamid siehe EN ISO 11114-2

Anschlussstück/Mutter		Dichtung	
A1	∅ 29,8 – ∅ 30	B1	∅ 18,8 – ∅ 19,2
A2	∅ 16,15 – ∅ 16,26	B2	∅ 6,9 – ∅ 6,95
A3	10,3 – 10,7	B3	1,9 – 2,1
A4	R 0,75	Der Dichtwerkstoff ist Polyamid*.	
A5	16,0 – 16,3	Anschlussstück/Mutter und Dichtung passen ebenfalls zum Ventil G12	
A6	21,0 – 21,3	Ventil	
A7	W 21,8 × 1,814 L.H. DIN 477-1	C1	W 21,8 × 1,814 L.H. DIN 477-1
A8	30 A/F	C2	∅ 12,7 – ∅ 13,3
A9	∅ 15,84 – ∅ 15,96	C3	6,8 – 7,2
A10	mindestens 17	C4	mindestens 9,0
A11	3,9 – 4,1	C5	√Ra 3,2
A12	6,8 – 7,2	C6	mindestens 11,5
A13	∅ 18,8 – ∅ 19,2	C7	0,5 × 90°
A14	∅ 6,92 – ∅ 6,96		
A15	∅ 3,9 – ∅ 4,1		
A16	√Ra 3,2		

Bild 5 — Typ G.5 — Gewindeanschluss W 21,8 × 1,814 L.H. — 55° — Spannverschraubung

Maße in Millimeter



Legende

- 1 Mutter
- 2 Anschlussstück
- 3 Dichtung
- 4 Ventil

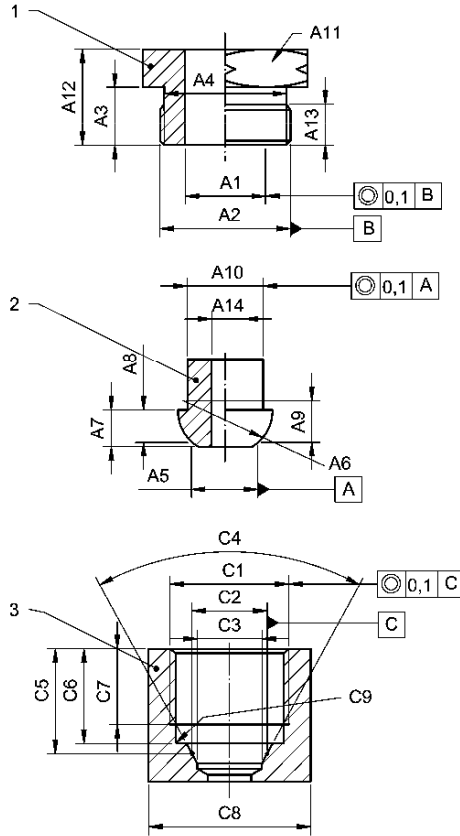
* Zu Empfehlungen für die Auswahl von Polyamid siehe EN ISO 11114-2

Anschlussstück		Dichtung		Ventil	
A1	∅ 15,8 – ∅ 16	B1	59° – 61°	C1	W 22 × 1,155 L.H.
A2	∅ 11 – ∅ 11,2	B2	∅ 15 – ∅ 15,3	C2	∅ 15,5 – ∅ 15,7
A3	∅ 18,8 – ∅ 19	B3	∅ 10,8 – ∅ 11,2	C3	∅ 11,9 – ∅ 12,1
A4	2,9 – 3,1	B4	∅ 5,8 – ∅ 6,0	C4	59° – 61°
A5	2,8 – 3,2	B5	∅ 8 + 3 Ausgleichsrippen	C5	∅ 8,0 – ∅ 8,05
A6	6,3 – 6,7	B6	10,0 – 10,5	C6	mindestens 11
A7	W 22 × 1,155 L.H.	B7	1,0 – 1,2	C7	1,2 – 1,4
A8	∅ 28,3 – ∅ 28,7	Der Dichtwerkstoff ist Polyamid*.		C8	mindestens 9
A9	11,8 – 12,2				

Bild 6 — Typ G.6 — Gewindeanschluss W 22 × 1,155 L.H. — Handverschraubung

EN 15202:2006 (D)

Maße in Millimeter



Legende

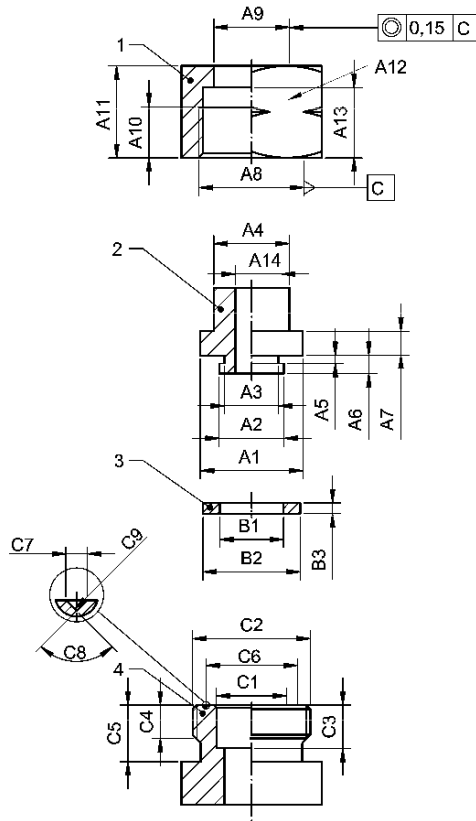
- 1 Mutter
- 2 Anschlussstück
- 3 Ventil

WARNUNG — Typ G.9 sollte nicht an Typ G.7 angeschlossen werden, da dies einen unsicheren Anschluss bilden kann.

Anschlussstück/Mutter		Ventil	
A1	Nenn- \varnothing 13 – \varnothing 16 ^{+0,1} / _{+0,37}	C1	G 5/8 L.H. EN ISO 228-1
A2	G 5/8 A L.H. EN ISO 228-1	C2	\varnothing 14 Datum
A3	17 – 18	C3	höchstens \varnothing 11,5
A4	\varnothing 20,25 – \varnothing 20,55	C4	59° – 61° \sqrt{Ra} 0,8
A5	\varnothing 14,0 Datum	C5	20,35 – 20,65
A6	R 18,75 – 19,25 \sqrt{Ra} 0,8	C6	17,75 – 18,25
A7	9,8 – 10,8	C7	mindestens 14,3
A8	7,85 – 8,15	C8	\varnothing 37,75
A9	9,5	C9	R 0,5 – 1,0
A10	Nenn- \varnothing 13 – \varnothing 16 ^{+0,1} / _{+0,37}		
A11	24 A/F.28 A/F.30,5 A/F		
A12	mindestens 25		
A13	mindestens 12,5		
A14	höchstens \varnothing 9		

Bild 7 — Typ G.7 — Schraubverbindung G 5/8 L.H. — Spannverschraubung

Maße in Millimeter



Legende

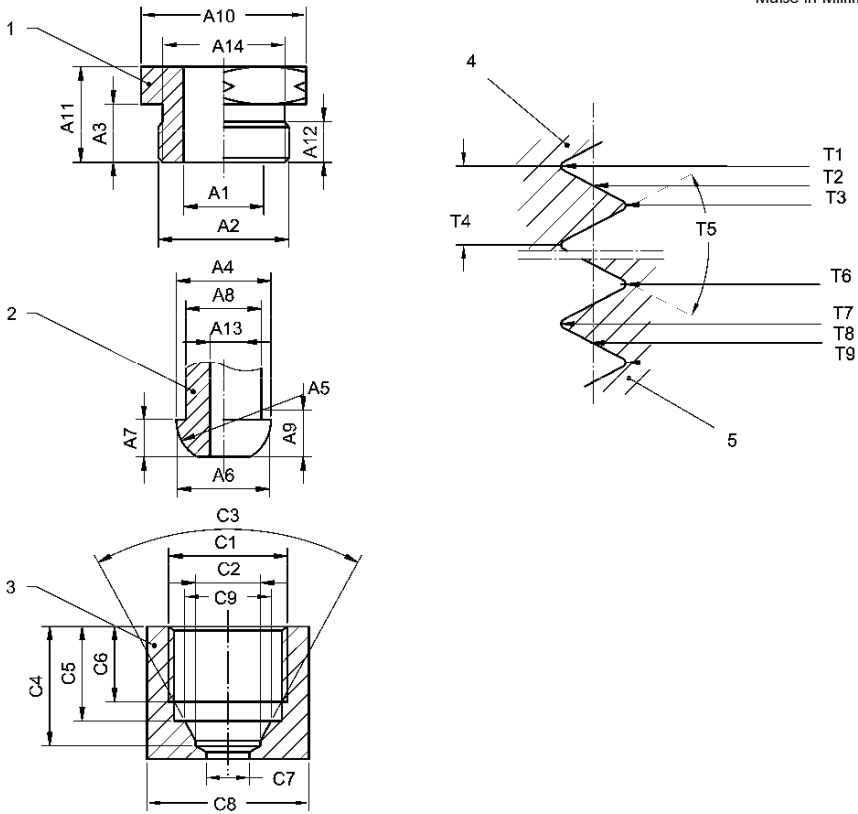
- 1 Mutter
- 2 Anschlussstück
- 3 Dichtung
- 4 Ventil

Anschlussstück		Dichtung	
A1	∅ 18,85 – ∅ 19,15	B1	∅ 10,0 – ∅ 10,25
A2	∅ 11,75 – ∅ 12,15	B2	∅ 17,25 – ∅ 17,75
A3	∅ 10,00 – ∅ 10,15	B3	1,5 – 1,75
A4	Nenn-∅ 13 – ∅ 16 ^{+0,1} / _{+0,37}	NBR oder gleichwertig EN 549 A2/H3	
A5	1,4 – 1,70	Ventil	
A6	3,25 – 3,75		
A7	4,25 – 4,75	C1	∅ 12,55 – ∅ 12,85
A8	M 21,8 × 1,814 6H L.H. ISO 68-1	C2	M 21,8 × 1,814 6g L.H. ISO 68-1
A9	Nenn-∅ 13 – ∅ 16 ^{+0,1} / _{+0,37}	C3	7,5 – 8,5
A10	mindestens 9	C4	mindestens 6
A11	mindestens 17	C5	mindestens 10,5
A12	28 A/F. 30,5 A/F	C6	16,0 ± 0,15
A13	12,75 – 13,25	C7	0,7
A14	höchstens ∅ 8	C8	60°
		C9	höchstens R 0,2

Bild 8 — Typ G.8 — Schraubverbindung 21,8 × 1,814 — L.H. — Spannverschraubung

EN 15202:2006 (D)

Maße in Millimeter



Legende

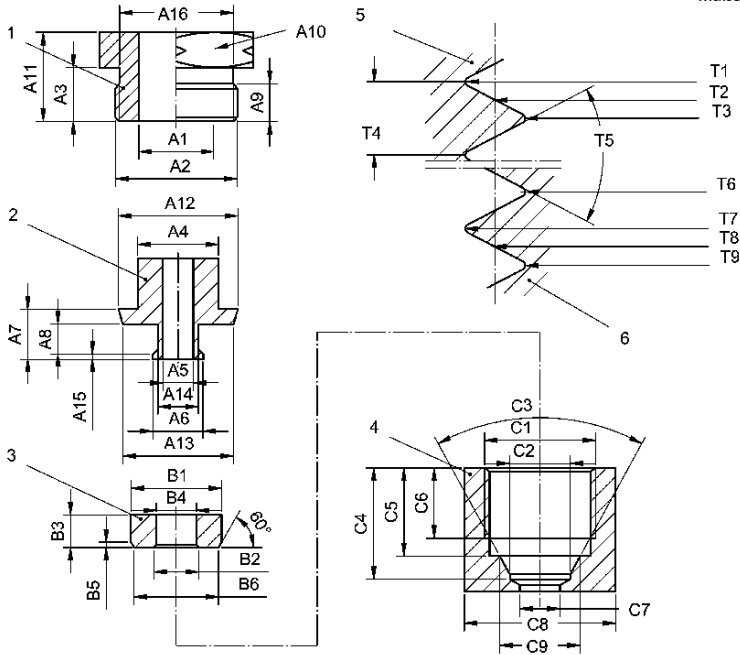
- 1 Mutter
- 2 Anschlussstück
- 3 Ventil
- 4 Gewinde der Mutter
- 5 Ventilgewinde

* NGO – National Gas Outlet entsprechend ANSI/CGA V-1

Anschlussstück/Mutter		Ventil		Gewinde	
A1	Nenn- \varnothing 13 – \varnothing 16 ^{+2,0} / _{-0,05}	C1	0,885 Inch – 14NGO* – L.H. INT	T1	mindestens \varnothing 22,479
A2	0,880 Inch – 14NGO* – L.H. EXT	C2	höchstens \varnothing 11,1	T2	\varnothing 21,30 – \varnothing 21,39
A3	17,07 – 17,83	C3	59° – 61° \sqrt{Ra} 0,8	T3	\varnothing 20,51 – \varnothing 20,71
A4	\varnothing 19,0 – \varnothing 19,1	C4	mindestens 25,4	T4	1,814
A5	R 19,05 \sqrt{Ra} 0,8	C5	17,07 – 17,83	T5	60°
A6	\varnothing 18,6 – \varnothing 18,9	C6	mindestens 14,3	T6	R 0,249
A7	10,2 – 10,4	C7	mindestens 3,18	T7	\varnothing 22,22 – \varnothing 22,35
A8	Nenn- \varnothing 13 – \varnothing 16 ^{-0,05} / _{-0,2}	C8	mindestens 31,75	T8	\varnothing 21,08 – \varnothing 21,17
A9	11,53 – 12,29	C9	17,07 – 17,83	T9	höchstens \varnothing 20,125
A10	22,2 A/F 24 A/F 28,6 A/F 30 A/F				
A11	mindestens 25				
A12	mindestens 13,5				
A13	\varnothing 4 – \varnothing 7				
A14	mindestens 19,8				

Bild 9 — Typ G.9 — Schraubverbindung/Mutter 0,885 NGO* L.H. — Spannverschraubung

Maße in Millimeter



Legende

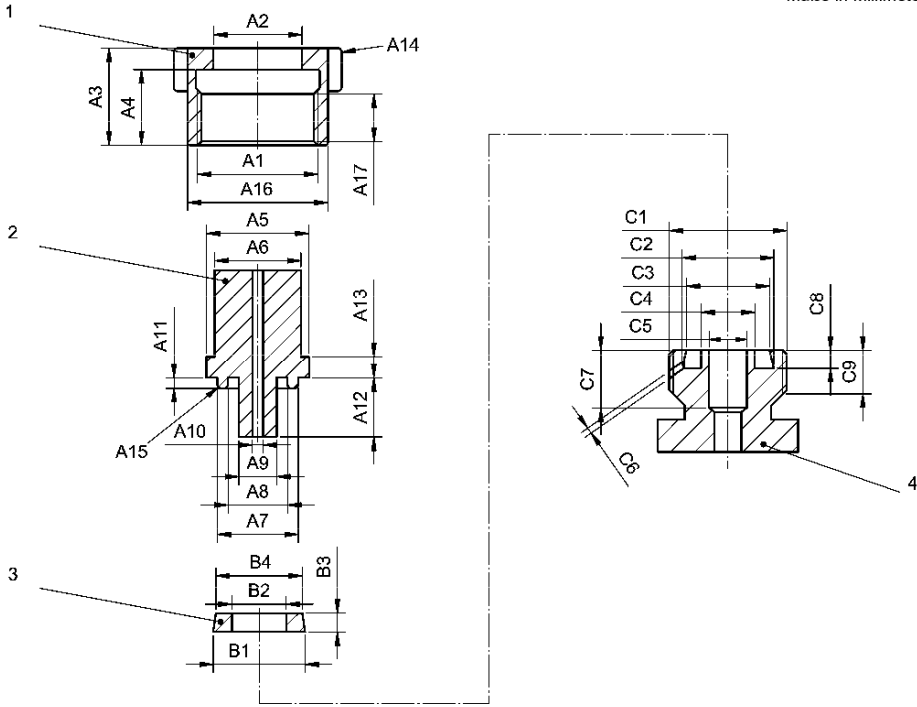
- 1 Mutter
 - 2 Anschlussstück
 - 3 Dichtung
 - 4 Ventil
 - 5 Mutter Gewinde
 - 6 Ventiltgewinde
- ^a Maß A10 gilt nur für Spannverschraubungs-Verbindungen. Typen mit Handverschraubung können ebenfalls mit anderen Maßen verwendet werden
- ^{*} NGO – National Gas Outlet entsprechend ANSI/CGA V-1

	Anschlussstück/Mutter		Dichtung		Gewinde	
A1	Nenn- \varnothing 13 – \varnothing 16	$^{+0,2}_{-0,05}$	B1	\varnothing 17,3 – \varnothing 17,7	T1	mindestens \varnothing 22,479
A2	0,880 Inch – 14NGO* – L.H. EXT		B2	\varnothing 9,3 – \varnothing 9,7	T2	\varnothing 21,30 – \varnothing 21,39
A3	17,07 – 17,83		B3	6,9 – 7,1	T3	\varnothing 20,51 – \varnothing 20,71
A4	Nenn- \varnothing 13 – \varnothing 16	$^{-0,05}_{-0,2}$	B4	\varnothing 7,9 – \varnothing 8,1	T4	1,814
A5	\varnothing 3,5 – \varnothing 5,5		B5	0,8 – 1,2	T5	60°
A6	\varnothing 9,4 – \varnothing 9,6		B6	\varnothing 13,8 – \varnothing 14,2	T6	R 0,249
A7	9,9 – 10,1		NBR oder gleichwertig		T7	\varnothing 22,22 – \varnothing 22,35
A8	5,9 – 6,1		EN 549 A2/H3		T8	\varnothing 21,08 – \varnothing 21,17
A9	mindestens 13,5		Ventil – (wie bei G.9)		T9	höchstens \varnothing 20,125
A10	22,2 A/F 24 A/F 28,6 A/F 30 A/F ^a		C1	0,885 Inch – 14NGO* – L.H. INT		
A11	mindestens 25		C2	höchstens \varnothing 11,1		
A12	\varnothing 19 – \varnothing 19,1		C3	59° – 61° \sqrt{Ra} 0,8		
A13	\varnothing 17,4 – \varnothing 17,6		C4	mindestens 25,4		
A14	\varnothing 8,4 – \varnothing 8,6		C5	17,07 – 17,83		
A15	0,9 – 1,1		C6	mindestens 14,3		
A16	mindestens 19,8		C7	mindestens 3,18		
			C8	mindestens 31,75		
			C9	17,07 – 17,83		

Bild 10 — Typ G.10 — Schraubverbindung 0,885 NGO* L.H. — Gummidichtung

EN 15202:2006 (D)

Maße in Millimeter



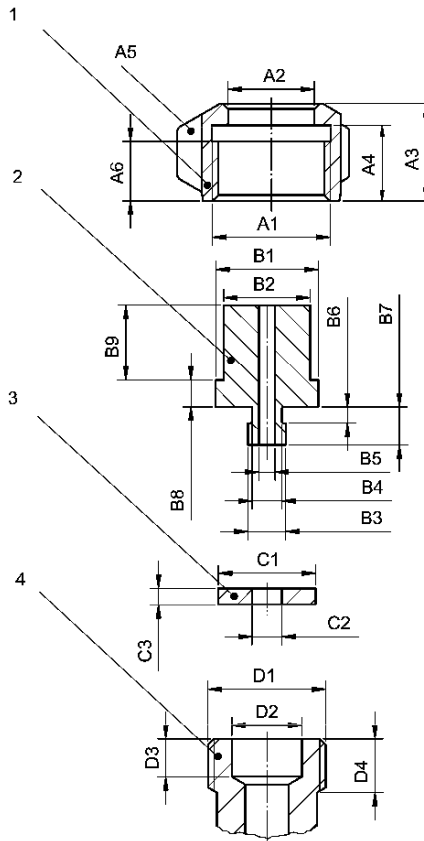
Legende

- 1 Mutter
- 2 Anschlussstück
- 3 Dichtung
- 4 Ventil

Anschlussstück/Mutter		Dichtung	
A1	W 21,8 × 1,814 L.H. – DIN 477-1	B1	∅ 17,0 – ∅ 17,3
A2	∅ 16,15 – ∅ 16,26	B2	∅ 10,0 – ∅ 10,2
A3	17,8 – 18,2	B3	3,5 – 3,7
A4	13,8 – 14,2	B4	∅ 16,0 – 16,3
A5	∅ 18,8 – ∅ 19,2	NBR oder gleichwertig	
A6	∅ 15,84 – ∅ 15,95	EN 549 A2/H3	
A7	∅ 14,8 – ∅ 15,2	Ventil	
A8	∅ 10,8 – ∅ 11,2	C1	W 21,8 × 1,814 L.H. – DIN 477-1
A9	∅ 6,92 – ∅ 6,96	C2	∅ 16,9 – ∅ 17,1
A10	höchstens ∅ 4	C3	∅ 15,9 – ∅ 16,1
A11	1,9 – 2,1	C4	∅ 9,9 – ∅ 10,1
A12	10,8 – 11,2	C5	∅ 7,04 – ∅ 7,1
A13	3,9 – 4,1	C6	∅ 0,9 – ∅ 1,1
A14	5 Flügel in gleichmäßigen Abständen o. Ä.	C7	mindestens 12
A15	R 0,9 – 1,1	C8	3,5 – 3,7
A16	∅ 24,8 – ∅ 25,9	C9	mindestens 9
A17	mindestens 9		

Bild 11 — Typ G.12 — Schraubverbindung W 21,8 × 1,814 L.H. — Handverschraubung

Maße in Millimeter



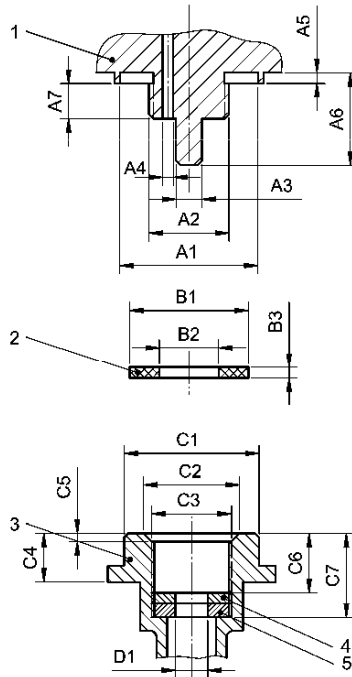
- Legende**
- 1 Mutter
 - 2 Anschlussstück
 - 3 Dichtung
 - 4 Ventil

Mutter		Anschlussstück	
A1	W 21,8 × 1,814 L.H. – DIN 477-1	B1	∅ 18,8 – ∅ 19,2
A2	∅ 16,15 – ∅ 16,26	B2	∅ 15,84 – ∅ 15,95
A3	17,8 – 18,2	B3	∅ 6,92 – ∅ 6,96
A4	13,8 – 14,2	B4	∅ 5,4 – ∅ 5,6
A5	5 Flügel in gleichmäßigen Abständen o. Ä. Ebenfalls verwendet mit Schlüsselweite 30 A/F	B5	∅ 2,9 – ∅ 3,1
A6	mindestens 9	B6	2,9 – 3,1
		B7	höchstens 7
		B8	3,9 – 4,1
		B9	mindestens 14
Dichtung		Ventil	
C1	∅ 17 – ∅ 18	D1	W 21,8 × 1,814 L.H. – DIN 477-1
C2	∅ 5,4 – ∅ 5,6	D2	∅ 12,7 – ∅ 13,3
C3	2,9 – 3,1	D3	6,8 – 7,2
	NBR oder gleichwertig	D4	mindestens 9
	EN 549 A2/H3		

Bild 12 — Typ G.19 — Schraubverbindung W 21,8 × 1,814 L.H. — Handerschraubung

EN 15202:2006 (D)

Maße in Millimeter



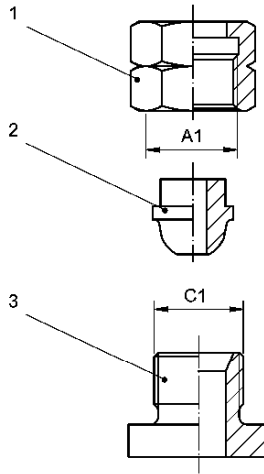
Legende

- 1 Anschlussstück
- 2 Dichtung
- 3 Ventil
- 4 Sicherungsring
- 5 Untere Dichtung

Anschlussstück		Dichtung		Ventil	
A1	∅ 25,6 – ∅ 25,8	B1	∅ 25,2 – ∅ 25,8	C1	∅ 24,7 – ∅ 25,3
A2	W 14,8 × 1/18	B2	∅ 13,2 ∅ 13,8	C2	∅ 14,7 – ∅ 15,3
A3	∅ 4,8 – ∅ 5,0	B3	1,8 – 2,2	C3	W 14,8 × 1/18
A4	∅ 1,9 – ∅ 2,1	NBR oder gleichwertig		C4	6,8 – 7,2
A5	1,9 – 2,1	EN 549 A2/H3		C5	1,5 × 45°
A6	15,1 – 15,3	Untere Dichtung		C6	11,3 – 11,7
A7	6,5 – 6,7	D1	7,0 ± 0,1	C7	15,3 – 15,7
		NBR oder gleichwertig			
		EN 549 A2/H3			

Bild 13 — Typ G.21 — Schraubverbindung W 14,8 × 1/18 — Handverschraubung

Maße in Millimeter



Legende

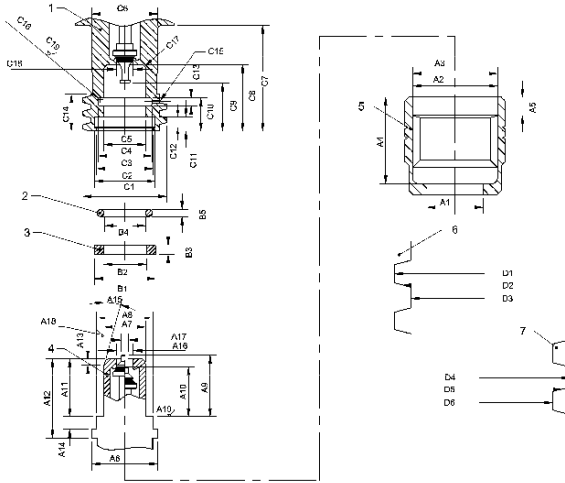
- 1 Mutter
- 2 Anschlussstück
- 3 Ventil

Anschlussstück (entsprechend EN 560)			Ventil (entsprechend EN 560)	
A1	G 3/8 L.H. EN ISO 228-1		C1	G 3/8 L.H. EN ISO 228-1
ANMERKUNG Zu Einzelheiten der Maße siehe EN 560.				

Bild 14 — Typ G.25 — Schraubverbindung G 3/8 L.H. EN ISO 228-1 — Spannverschraubung

EN 15202:2006 (D)

Maße in Millimeter



Legende

- 1 Ventil
- 2 O-Ring
- 3 Dichtung
- 4 Anschlussstück
- 5 Mutter
- 6 Außengewinde
- 7 Innengewinde

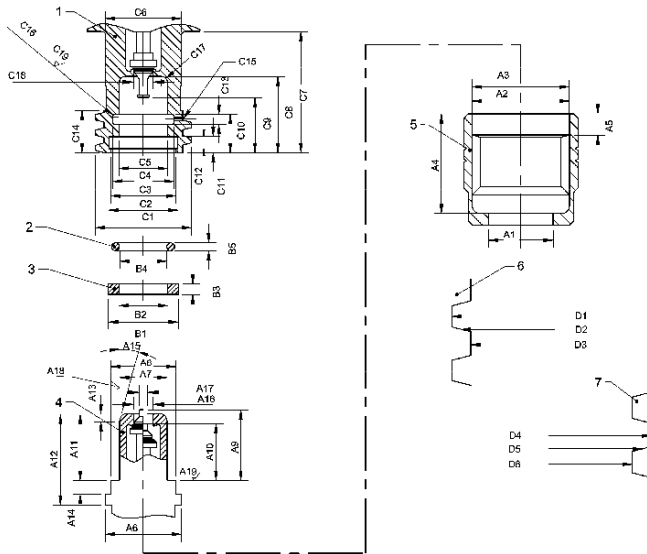
ANMERKUNG 1 Dieser Anschluss hat Ähnlichkeit mit CGA V1-Anschlussstück 790.

ANMERKUNG 2 Das Anschlussstück und die Mutter sollten unverlierbar sein.

Mutter		Anschlussstück		Ventil	
A1	∅ 21,3 – ∅ 21,5	A6	∅ 24,9 – ∅ 25,1	C1	1 1/4" x 5 ACME 2G ANSI/ASME/B1.5
A2	1 1/4" x 5 ACME 2G ANSI/ASME/B1.5	A7	∅ 15,8 – ∅ 15,85	C2	∅ 22,96 – ∅ 23,11
A3	∅ 32,8 – ∅ 33,0	A8	∅ 21,2 – ∅ 21,4	C3	∅ 21,46 – ∅ 21,59
A4	32,8 – 33,2	A9	23,15 – 23,95 (vollständig geschlossen)	C4	∅ 20,19 – ∅ 20,44
A5	6,8 – 7,2	A10	17,85 – 19,85 (vollständig geöffnet)	C5	∅ 16,00 – ∅ 16,13
		A11	21,9 – 22,1	C6	∅ 24,75 – ∅ 25,25
		A12	30,00 – 30,15	C7	mindestens 30
		A13	2,37 – 2,63	C8	24,7 – 25,3
		A14	4,6 – 4,8	C9	18,00 – 18,54
		A15	15	C10	12,45 – 12,95
		A16	∅ 6,3	C11	5,33 – 5,46
		A17	mindestens 2,5	C12	3,93 – 4,07
		A18	√Ra0,8	C13	3,23 – 3,37
		A19	√Ra1,6	C14	13,75 – 14,25
				C15	∅ 1,3
				C16	R 0,8
				C17	höchstens R 2
				C18	∅ 6,3
				C19	√Ra1,6
					Gewinde
				D1	Außen ∅ 31,75 – ∅ 31,49
				D2	Steigung ∅ 28,98 – ∅ 28,47
				D3	Kern ∅ 26,16 – ∅ 25,39
				D4	Außen ∅ 32,26 – ∅ 32,77
				D5	Steigung ∅ 29,21 – ∅ 29,72
				D6	Kern ∅ 26,67 – ∅ 26,92

Bild 15 — Typ G.29 — 1 1/4" x 5 ACME Verbindung für flüssigen Betrieb — Handverschraubung

Maße in Millimeter



Legende

- 1 Ventil
- 2 O-Ring
- 3 Dichtung
- 4 Anschlussstück
- 5 Mutter
- 6 Außengewinde
- 7 Innengewinde

ANMERKUNG 1 Dieser Anschluss hat Ähnlichkeit mit CGA V1 Anschlussstück 790.

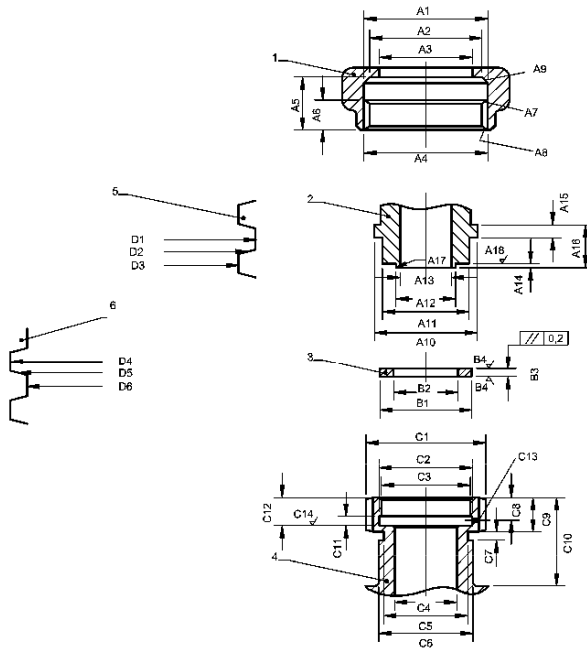
ANMERKUNG 2 Das Anschlussstück und die Mutter sollten unverlierbar sein.

		Anschlussstück		Ventil	
A6	∅ 24,9 – ∅ 25,1	C1	1 ¼" × 5 ACME 2G L.H. ANSI/ASME/B1.5	C1	∅ 22,96 – ∅ 23,11
A7	∅ 15,8 – ∅ 15,85	C2		C2	∅ 21,46 – ∅ 21,59
A8	∅ 21,2 – ∅ 21,4	C3		C3	∅ 20,19 – ∅ 20,44
A9	23,15 – 23,95 (vollständig geschlossen)	C4		C4	∅ 16,00 – ∅ 16,13
A10	17,85 – 19,85 (vollständig geöffnet)	C5		C5	∅ 24,75 – ∅ 25,25
A11	21,9 – 22,1	C6		C6	mindestens 30
A12	30,00 – 30,15	C7		C7	24,7 – 25,3
A13	2,37 – 2,63	C8		C8	18,00 – 18,54
A14	4,6 – 4,8	C9		C9	12,45 – 12,95
A15	15	C10		C10	5,33 – 5,46
A16	∅ 6,3	C11		C11	3,93 – 4,07
A17	mindestens 2,5	C12		C12	3,23 – 3,37
A18	√Ra0,8	C13		C13	13,75 – 14,25
A19	√Ra1,6	C14		C14	∅ 1,3
Mutter		Dichtung		C15	∅ 1,3
A1	∅ 21,3 – ∅ 21,5	B1	∅ 23,00 – ∅ 23,36	C16	R 0,8
A2	1 ¼" × 5 ACME 2G L.H. ANSI/ASME/B1.5	B2	∅ 15,82 – ∅ 16,48	C17	höchstens R 2
A3	∅ 32,8 – ∅ 33,0	B3	3,3 – 3,7	C18	∅ 6,3
A4	32,8 – 33,2	B4	∅ 15,41 – ∅ 15,67	C19	√Ra1,6
A5	6,8 – 7,2	B5	2,54 – 2,7	Gewinde	
		NBR oder gleichwertig		D1	Außen ∅ 31,75 – ∅ 31,49
		EN 549 A2/H3		D2	Steigung ∅ 28,98 – ∅ 28,47
				D3	Kern ∅ 26,16 – ∅ 25,39
				D4	Außen ∅ 32,26 – ∅ 32,77
				D5	Steigung ∅ 29,21 – ∅ 29,72
				D6	Kern ∅ 26,67 – ∅ 26,92

Bild 16 — Typ G.30 — 1 ¼" × 5 ACME geruchloses LPG — Handverschraubung

EN 15202:2006 (D)

Maße in Millimeter



Legende

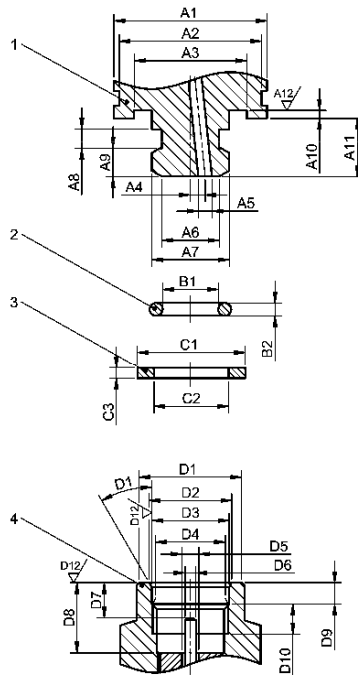
- 1 Mutter
- 2 Anschlussstück
- 3 Dichtung
- 4 Ventil
- 5 Innengewinde
- 6 Außengewinde

Mutter		Dichtung	
A1	∅ 45,47 – ∅ 46,23	B1	∅ 33,9 – ∅ 34,1
A2	mindestens ∅ 41	B2	∅ 23,7 – ∅ 23,9
A3	∅ 34,4 – ∅ 34,65	B3	2,9 – 3,1
A4	1 ¼" × 6 ACME 2G ANSI/ASME/B1.5	B4	√Ra 0,8
A5	19,35 – 19,65	NBR oder gleichwertig EN 549 A2/H3	
Anschlussstück		Ventil	
A6	10,85 – 11,15	C1	1 ¼" × 6 ACME 2G ANSI/ASME/B1.5
A7	30° Fase von ∅ 45,47 – ∅ 46,23	C2	∅ 34,25 – ∅ 34,75
A8	30° Fase bis Gewindetiefe	C3	∅ 32,7 – ∅ 33,2
A9	45° Fase	C4	∅ 22,87 – ∅ 23,13
A10	∅ 38,0 – ∅ 38,3	C5	∅ 30,66 – ∅ 30,81
A11	∅ 32,0 – ∅ 32,3	C6	∅ 38,25 – ∅ 38,75
A12	∅ 22,0 – ∅ 22,3	C7	3,2 – 4,0
A13	∅ 19,0 – ∅ 19,3	C8	8,3 – 8,7
A14	1,4 – 1,6	C9	12,5 – 13,2
A15	4,5 – 5,0	C10	mindestens 20,0
A16	15,75 – 16,0	C11	3,4 – 3,6
A17	R 0,25	C12	10,25 – 10,4
A18	√Ra 1,6	C13	Bohrungs-∅ 1,3 durch Kern-∅ des Gewindes
		C14	√Ra 1,6

Gewinde	
D1	Außen ∅ 45,47 – ∅ 44,96
D2	Steigung ∅ 42,85 – ∅ 42,33
D3	Kern ∅ 40,43 – ∅ 40,21
D4	Außen ∅ 44,45 – ∅ 41,55
D5	Steigung ∅ 42,06 – ∅ 41,55
D6	Kern ∅ 39,7 – ∅ 38,94

Bild 17 — Typ G.31 — 1 ¼" × 6 ACME Anschluss — Handverschraubung

Maße in Millimeter



Legende

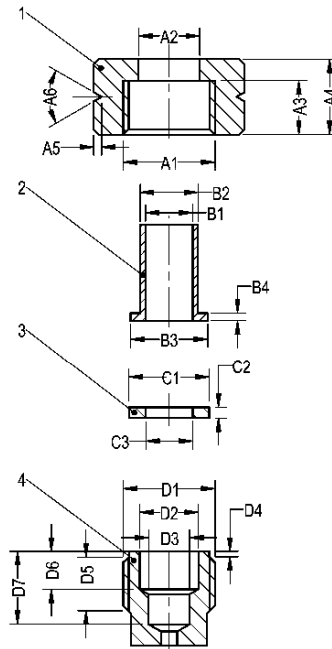
- 1 Anschlussstück
- 2 O-Ring
- 3 Dichtung
- 4 Ventil

Anschlussstück		Dichtung	
A1	∅ 27,74 – ∅ 28,26	C1	∅ 19,74 – ∅ 20,26
A2	∅ 25,74 – ∅ 26,26	C2	∅ 13,5 – ∅ 13,8
A3	∅ 20,24 – ∅ 20,76	C3	1,74 – 2,26
A4	2,78 – 3,03	NBR oder gleichwertig	
A5	∅ 2,38 – ∅ 2,63	EN 549 A2/H3	
A6	∅ 10,2 – ∅ 10,4	Ventil	
A7	M14 × 1,5-6g	D1	∅ 19,74 – ∅ 20,26
A8	2,38 – 2,63	D2	∅ 15,1 – ∅ 15,5
A9	5,35 – 5,65	D3	∅ 14,3 – ∅ 14,41
A10	1,38 – 1,63	D4	M14 × 1,5-6H
A11	9,79 – 10,22	D5	∅ 2,95 – ∅ 3,25
A12	√Ra 0,8	D6	∅ 1,88 – ∅ 2,13
O-Ring		D7	∅ 6,55 – ∅ 8,05
B1	∅ 10,1 – ∅ 10,5	D8	mindestens 11
B2	∅ 2,32 – ∅ 2,48	D9	3,85 – 4,15
NBR oder gleichwertig		D10	mindestens 5,5
EN 549 A2/H3		D11	30°
		D12	√Ra 0,8

Bild 18 — Typ G.32 — M 14 × 1,5 selbstschließender Anschluss

EN 15202:2006 (D)

Maße in Millimeter



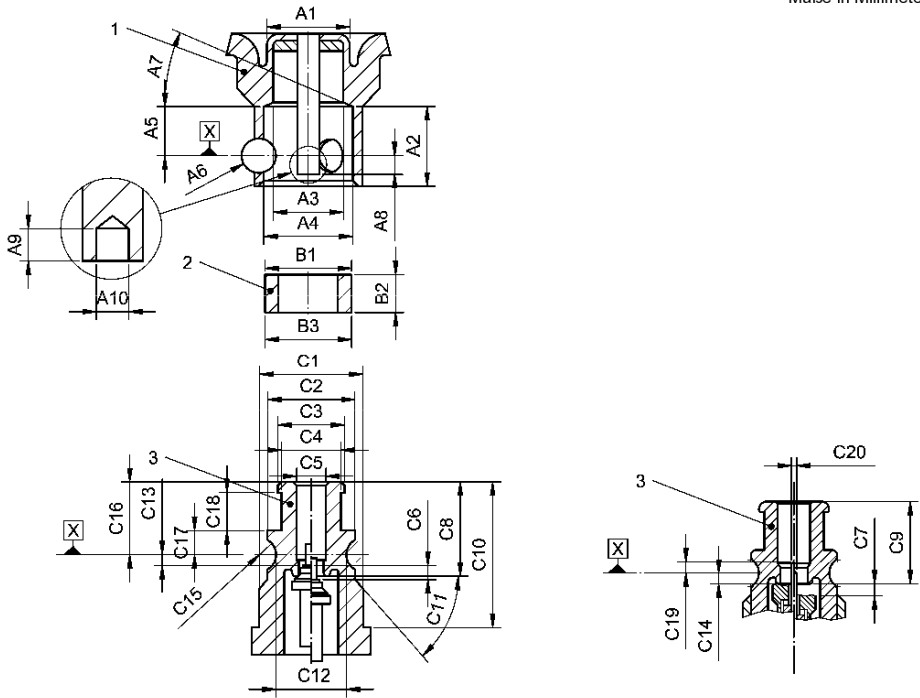
Legende

- 1 Mutter
- 2 Anschlussstück
- 3 Dichtung
- 4 Ventil

	Mutter	Anschlussstück		Ventil	
A1	G 3/8 L.H. EN ISO 228-1	B1	∅ 9,9 – ∅ 10,1	D1	G 3/8 L.H. EN ISO 228-1
A2	∅ 13,2 – ∅ 13,3	B2	∅ 12,9 – ∅ 13,1	D2	∅ 9,9 – ∅ 10,1
A3	9,5 – 10,5	B3	∅ 14,0 – ∅ 14,2	D3	∅ 7,6
A4	13,5 – 14,5	B4	1,4 – 1,6	D4	1,0
A5	1,5	Dichtung		D5	mindestens 9,0
A6	60°	C1	∅ 14,0 – ∅ 14,2	D6	7,0
		C2	2,0 – 2,2	D7	höchstens 13,5
		C3	∅ 9,8 – ∅ 10,0		
		NBR oder gleichwertig EN 549 A2/H3			

Bild 19 — Typ G.33 G 3/8 L.H.

Maße in Millimeter



Legende

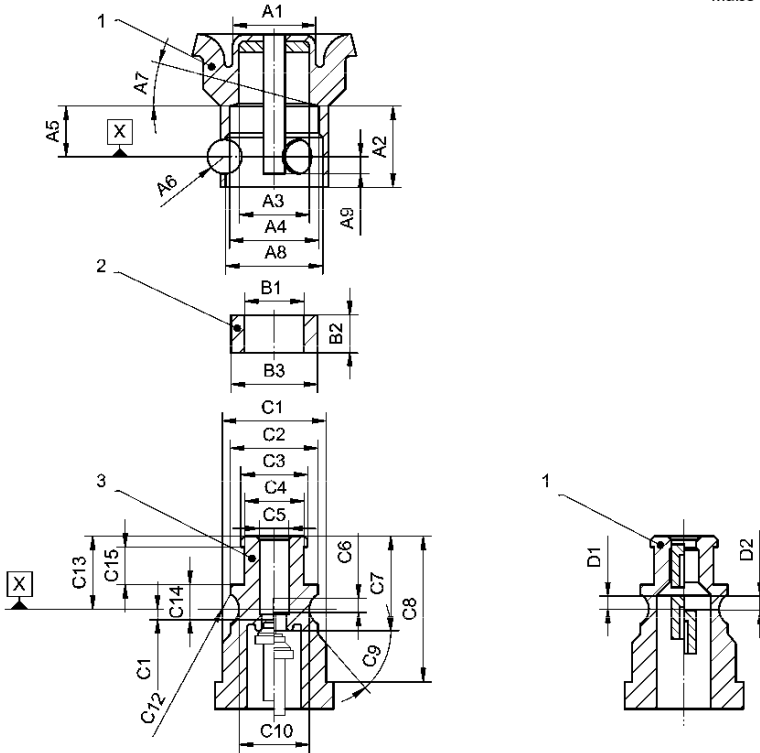
- 1 Anschlussstück
- 2 Dichtung
- 3 Ventil
- X Datum

Anschlussstück		Ventil	
A1	Nenn- \varnothing 15,4	C1	höchstens \varnothing 19,2
A2	14,8 – 15,0	C2	\varnothing 16,05 – \varnothing 16,2
A3	\varnothing 13,0 – \varnothing 13,1	C3	\varnothing 12,69 – \varnothing 12,8
A4	\varnothing 16,3 – \varnothing 16,7	C4	\varnothing 10,9 – \varnothing 11,1
A5	9,35	C5	mindestens \varnothing 5,4
A6	\varnothing 6,25 – \varnothing 6,45 mindestens 3 Kugeln	C6	mindestens 2,65
A7	14° – 16°	C7	mindestens 1,4
A8	höchstens 1,05 in geschlossener Stellung höchstens 3,75 in geöffneter Stellung	C8	mindestens 17,5
A9	4,3 – 4,7	C9	mindestens 15,4
A10	\varnothing 1,9 – \varnothing 2,1	C10	mindestens 27,0
Dichtung		C11	44° – 46°
B1	\varnothing 10,0 – \varnothing 10,4	C12	\varnothing 13,0 – \varnothing 13,1
B2	7,0 – 7,4	C13	1,3 – 1,7
B3	\varnothing 15,15 – \varnothing 15,45	C14	1,9 – 2,3
Gemessen mit Lehrdom von \varnothing 11 NBR – EN 549 A2/H3		C15	R 3,17 – R 3,18
		C16	13,5 – 13,7
		C17	4,3 – 4,5
		C18	6,9 – 7,1
		C19	höchstens 1,5
		C20	höchstens \varnothing 1,0

Bild 20 — Typ G.50 — Anschlusskupplung — Durchmesser 16

EN 15202:2006 (D)

Maße in Millimeter



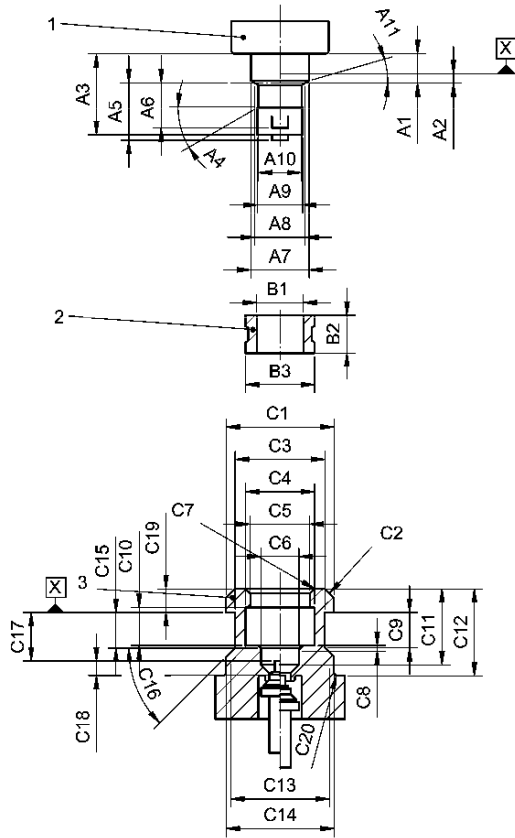
Legende

- 1 Anschlussstück
- 2 Dichtung
- 3 Ventil
- X Datum

Anschlussstück		Ventil	
A1	Nenn- \varnothing 15,4	C1	höchstens \varnothing 22,0
A2	14,8 – 15,0	C2	\varnothing 18,85 – \varnothing 19,0
A3	\varnothing 13,0 – \varnothing 13,1	C3	\varnothing 12,69 – \varnothing 12,8
A4	\varnothing 16,3 – \varnothing 16,7	C4	\varnothing 10,9 – \varnothing 11,1
A5	9,35	C5	mindestens \varnothing 5,4
A6	\varnothing 6,25 – \varnothing 6,45 mindestens 3 Kugeln	C6	mindestens 2,65
A7	14° – 16°	C7	mindestens 19,4
A8	\varnothing 19,1 – \varnothing 19,3	C8	mindestens 27,0
A9	geschlossen höchstens 1,9	C9	44° – 46°
Dichtung		C10	\varnothing 15,8 – \varnothing 16,0
B1	\varnothing 10,0 – \varnothing 10,4	C11	2,4 – 2,8
B2	7,0 – 7,4	C12	R 3,125 – R 3,225
B3	\varnothing 15,15 – \varnothing 15,45	C13	13,5 – 13,7
Gemessen mit Lehdorn von \varnothing 11 NBR – EN 549 A2/H3		C14	4,3 – 4,5
		C15	6,9 – 7,1
		D1	2,4 – 2,8
		D2	mindestens 2,65

Bild 21 — Typ G.51 — Anschlusskupplung — Durchmesser 19

Maße in Millimeter



Legende

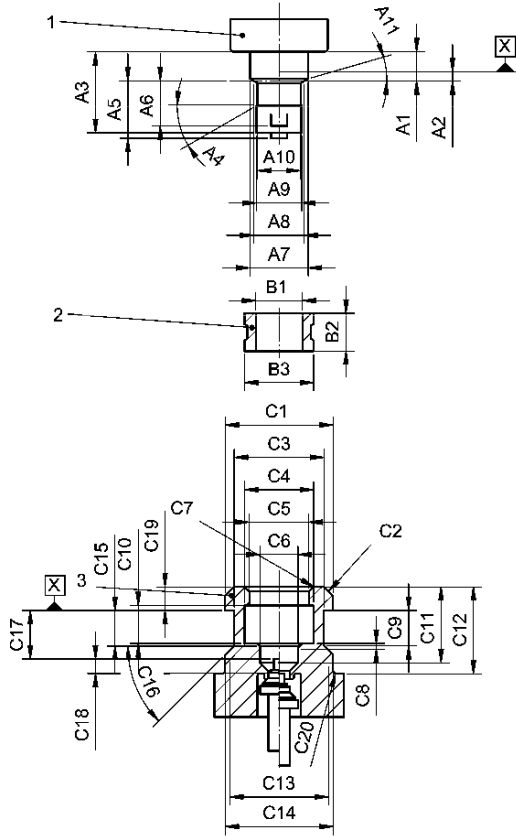
- 1 Anschlussstück
- 2 Dichtung
- 3 Ventil
- X Datum

	Anschlussstück	Dichtung	Ventil	
A1	5,3 – 5,5	B1 $\varnothing 8,65 - \varnothing 8,75$	C1 $\varnothing 19,9 - \varnothing 20,1$	C11 mindestens 15,1
A2	1,0 – 1,7	B2 6,9 – 7,1	C2 $\varnothing 17,1 - \varnothing 17,5 \times 45^\circ$	C12 mindestens 16,1
A3	13 – 15	B3 $\varnothing 12,8 - \varnothing 12,95$	C3 $\varnothing 16,45 - \varnothing 16,75$	C13 $\varnothing 18,0$ ref. C15
A4	$29^\circ - 31^\circ$	NBR oder gleichwertig	C4 $\varnothing 12,6 - \varnothing 12,9$	C14 $\varnothing 20,0 - \varnothing 20,15$
A5	höchstens 10,5	EN 549 A2/H3	C5 $\varnothing 10,95 - \varnothing 11,1$	C15 6,9 – 7,2
A6	höchstens 6,75		C6 $\varnothing 8,05 - \varnothing 8,15$	C16 $44^\circ - 46^\circ$
A7	$\varnothing 10,8 - \varnothing 10,9$		C7 $0,6 - 1,0 \times 45^\circ$	C17 8,9 – 9,5
A8	$\varnothing 9,3$ ref. A2		C8 $0,3 - 0,6 \times 45^\circ$	C18 mindestens 2,65
A9	$\varnothing 8,05 - \varnothing 8,15$		C9 6,4 – 6,6	C19 3,4 – 3,6
A10	höchstens $\varnothing 8,0$		C10 6,9 – 7,2	C20 R 0,5 – R 0,8
A11	$29^\circ - 31^\circ$			

Bild 22 — Typ G.52 — Anschlusskupplung — Durchmesser 20

EN 15202:2006 (D)

Maße in Millimeter



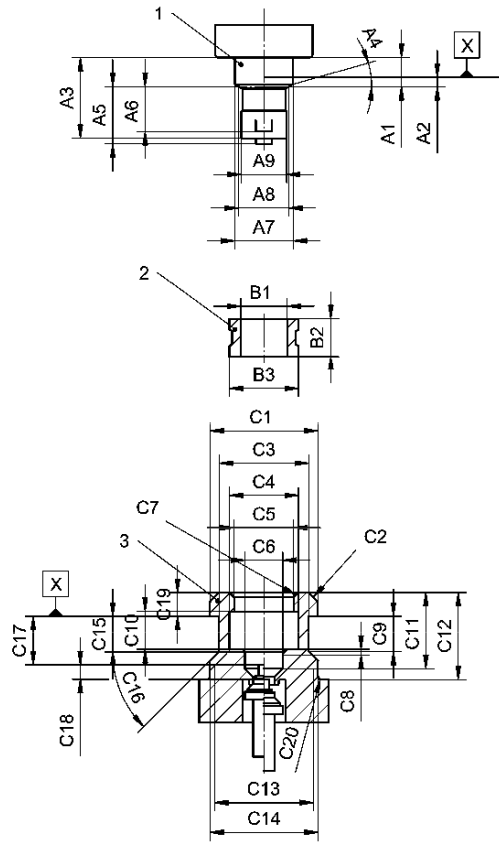
Legende

- 1 Anschlussstück
- 2 Dichtung
- 3 Ventil
- X Datum

	Anschlussstück		Dichtung		Ventil	
A1	5,3 – 5,5		B1	∅ 9,65 – ∅ 9,75	C1	∅ 20,9 – ∅ 21,1
A2	1,3 – 1,7		B2	7,1 – 7,3	C2	∅ 18,1 – ∅ 18,5 × 45°
A3	13 – 15		B3	∅ 14,2 – ∅ 14,35	C3	∅ 17,45 – ∅ 17,75
A4	29° – 31°			NBR oder gleichwertig	C4	∅ 14,1 – ∅ 14,4
A5	höchstens 10,5			EN 549 A2/H3	C5	∅ 12,45 – ∅ 12,6
A6	höchstens 6,75				C6	∅ 8,05 – ∅ 8,15
A7	∅ 12,3 – ∅ 12,4				C7	0,6 – 1,0 × 45°
A8	∅ 9,8 ref. A2				C8	0,3 – 0,6 × 45°
A9	∅ 8,75 – ∅ 8,85				C9	6,6 – 6,8
A10	höchstens ∅ 8,0				C10	7,1 – 7,4
A11	29° – 31°				C11	mindestens 15,1
					C12	mindestens 16,1
					C13	∅ 19,0 ref. C15
					C14	∅ 21,0 – ∅ 21,15
					C15	6,9 – 7,2
					C16	44° – 46°
					C17	8,9 – 9,5
					C18	mindestens 2,65
					C19	3,4 – 3,6
					C20	R 0,5 – R 0,8

Bild 23 — Typ G.53 — Anschlusskupplung — Durchmesser 21

Maße in Millimeter



Legende

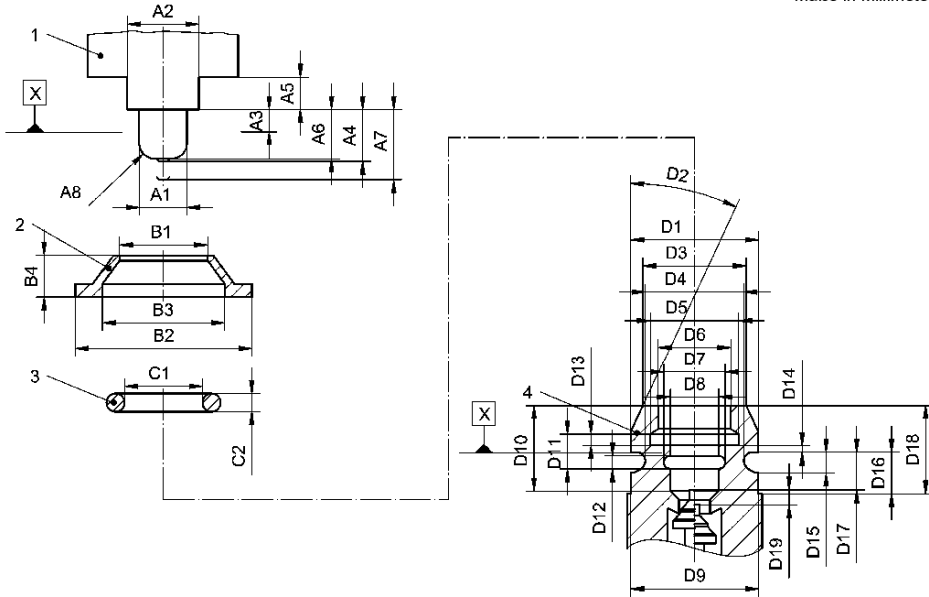
- 1 Anschlussstück
- 2 Dichtung
- 3 Ventil
- x Datum

	Anschlussstück	Dichtung	Ventil				
A1	5,6 – 6,0	B1	∅ 9,65 – ∅ 9,75	C1	∅ 21,9 – ∅ 22,1	C11	mindestens 15,1
A2	1,8 – 2,2	B2	7,1 – 7,3	C2	∅ 18,7 – ∅ 19,1 × 45°	C12	mindestens 16,1
A3	13 – 15	B3	∅ 14,2 – ∅ 14,35	C3	∅ 18,25 – ∅ 18,55	C13	∅ 20,0 ref. C15
A4	29° – 31°	NBR oder gleichwertig		C4	∅ 14,1 – ∅ 14,4	C14	∅ 22,0 – ∅ 22,15
A5	höchstens 10,025	EN 549 A2/H3		C5	∅ 12,45 – ∅ 12,6	C15	6,9 – 7,2
A6	6,25 höchstens			C6	∅ 9,05 – ∅ 9,15	C16	44° – 46°
A7	∅ 12,3 – ∅ 12,4			C7	0,6 – 1,0 × 45°	C17	8,9 – 9,5
A8	∅ 9,8 ref. A2			C8	0,3 – 0,6 × 45°	C18	mindestens 2,65
A9	∅ 8,5 – ∅ 9,0			C9	7,1 – 7,3	C19	3,4 – 3,6
				C10	7,1 – 7,4	C20	R 0,5 – R 0,8

Bild 24 — Typ G.54 — Anschlusskupplung — Durchmesser 22

EN 15202:2006 (D)

Maße in Millimeter



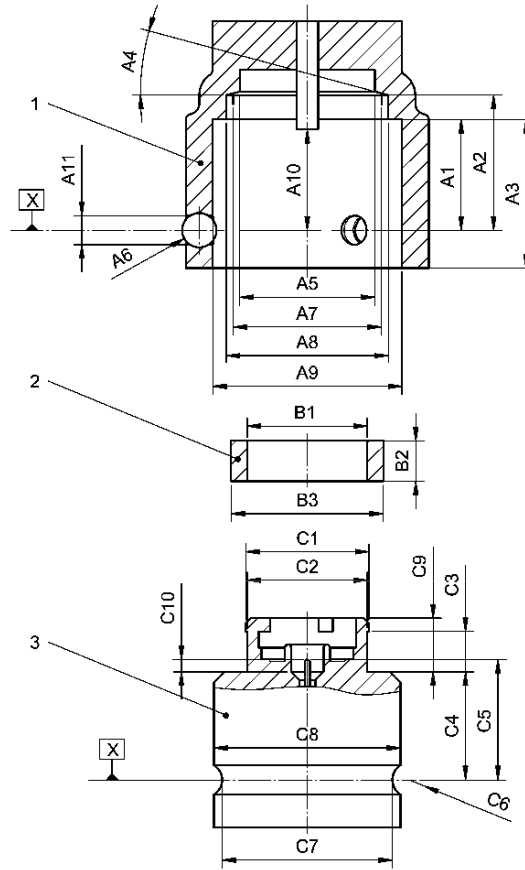
Legende

- 1 Anschlussstück
- 2 Dichtung
- 3 O-Ring
- 4 Ventil
- X Datum

Anschlussstück		Ventil	
A1	∅ 9,07 – ∅ 9,16	D1	∅ 24,4 – ∅ 24,7
A2	∅ 13,75 – ∅ 13,85	D2	23° – 27°
A3	4,3 – 4,7	D3	∅ 18,9 – ∅ 19,3
A4	höchstens 10,0	D4	∅ 18,8 – ∅ 19,0
A5	6,1 – 6,5	D5	∅ 16,9 – ∅ 17,0
A6	9,3 – 9,7	D6	∅ 13,95 – ∅ 14,05
A7	höchstens 13,5	D7	∅ 12,1 – ∅ 12,2
A8	R 2,9 – R 3,1	D8	∅ 9,25 – ∅ 9,35
Dichtung		D9	∅ 24,4 – ∅ 24,75
B1	∅ 9,2 – ∅ 9,3	D10	mindestens 16,5
B2	∅ 16,7 – ∅ 16,9	D11	6,4 – 7,0
B3	∅ 11,9 – ∅ 12,1	D12	2,4 – 2,6
B4	4,0 – 4,2	D13	2,1 – 2,3
NBR oder gleichwertig		D14	1,9 – 2,1
EN 549 A2/H3		D15	3,8 – 4,2
O-Ring		D16	7,3 – 7,7
C1	∅ 9,12 – ∅ 9,38	D17	6,1 – 6,7
C2	∅ 1,7 – ∅ 1,86	D18	höchstens 17
NBR oder gleichwertig		D19	mindestens 3,2
EN 549 A2/H3			

Bild 25 — Typ G.55 — Anschlusskupplung — Durchmesser 24,5

Maße in Millimeter



Legende

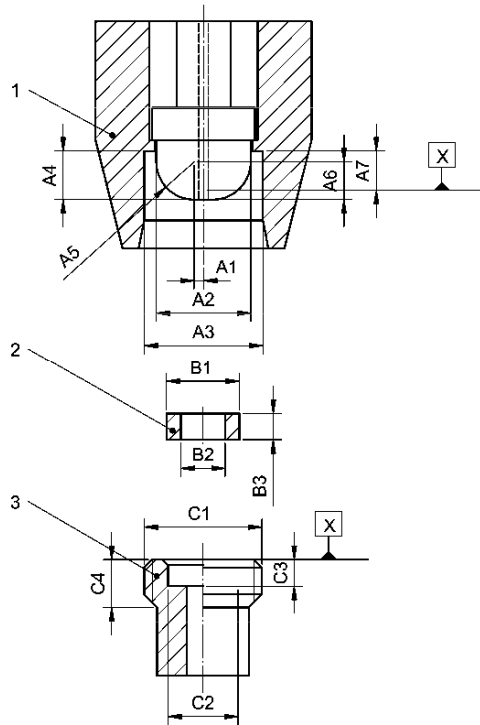
- 1 Anschlussstück
- 2 Dichtung
- 3 Ventil
- 4 Datum

	Anschlussstück		Dichtung		Ventil	
A1	20,475	– 20,775	B1	∅ 19,4 – ∅ 20,0	C1	höchstens ∅ 24,8
A2	24,750	– 25,125	B2	7,5 – 7,9	C2	∅ 22,25 – ∅ 22,55
A3	27,00	– 27,65	B3	∅ 25,4 – ∅ 26,0	C3	7,35 – 7,65
A4	10°	– 17°	NBR oder gleichwertig EN 549 A2/H3		C4	19,95 – 20,25
A5	∅ 24,85	– ∅ 25,25			C5	geschlossen 22,10 – 22,45
A6	∅ 6,32 – ∅ 6,38	mindestens 3 Kugeln			C6	R 3,125 – R 3,225
A7	∅ 27,5	ref. A2			C7	∅ 31,84 – ∅ 32,0
A8	∅ 29,85	– ∅ 30,05			C8	∅ 34,6 – ∅ 34,8
A9	mindestens ∅ 35,05				C9	9,9 – 10,1
A10	geöffnete Stellung: höchstens 21,5 mindestens 21,1 geschlossene Stellung: höchstens 23,9 mindestens 23,2				C10	mindestens 3,5
A11	6,45	– 6,55				

Bild 26 — Typ G.56 — Anschlusskupplung — Durchmesser 35

EN 15202:2006 (D)

Maße in Millimeter



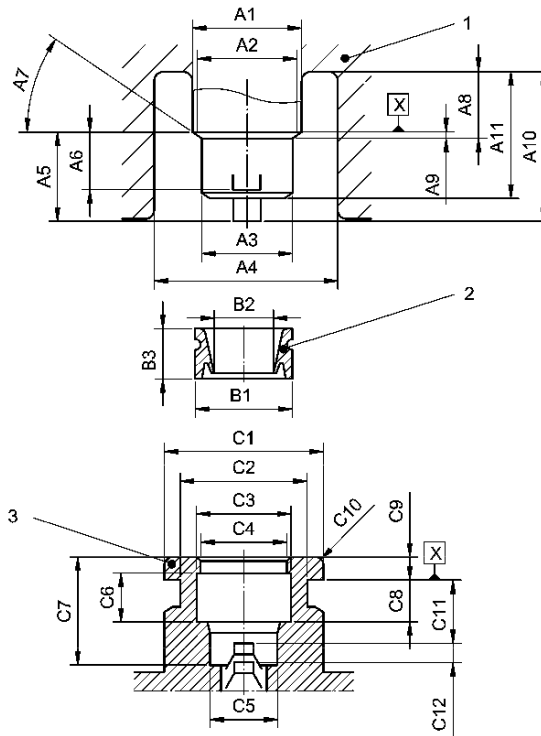
Legende

- 1 Anschlussstück
- 2 Dichtung
- 3 Ventil
- X Datum

	Anschlussstück	Dichtung – (wie bei G2)	Ventil – (wie bei G2)
A1	1,6 – 2,0 ref. A5	B1 $\varnothing 13,35 - \varnothing 13,65$	C1 21,7 × 1,814 L.H.
A2	$\varnothing 17,35 - \varnothing 17,85$	B2 $\varnothing 8,0 - \varnothing 8,4$	C2 $\varnothing 13,0 - \varnothing 13,1$
A3	$\varnothing 21,8 - \varnothing 22,0$	B3 7,5 – 7,8	C3 7,8 – 8,0
A4	9,6 – 9,8	NBR oder gleichwertig EN 549 A2/H3	C4 8,6 – 8,7
A5	R 6,8 – R 7,0		
A6	6,0 – 6,6 ref. A5		
A7	höchstens 7,3		

Bild 27 — Typ G.57 — Anschlusskupplung für Ventilgewinde 21,7

Maße in Millimeter



Legende

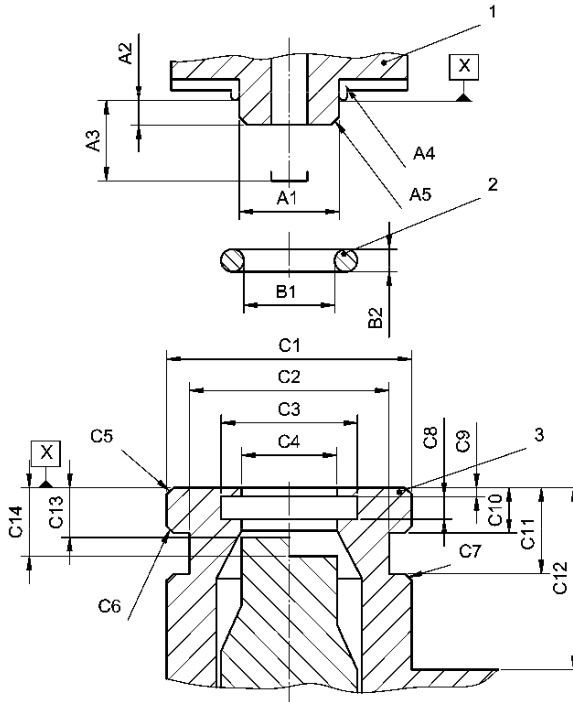
- 1 Anschlussstück
- 2 Dichtung
- 3 Ventil
- X Datum

	Anschlussstück	Dichtung	Ventil
A1	∅ 13,3 – ∅ 13,4	B1 ∅ 15,2 – ∅ 15,3	C1 ∅ 24,35 – ∅ 24,45
A2	∅ 12,0 ref. A9	B2 ∅ 10,1 – ∅ 10,2	C2 ∅ 19,2 – ∅ 19,3
A3	∅ 10,60 – ∅ 10,75	B3 7,9 -7,95	C3 ∅ 14,9 – ∅ 15,0
A4	∅ 24,5 – ∅ 24,6	NBR oder gleichwertig EN 549 A2/H3	C4 ∅ 13,6 – ∅ 13,7
A5	höchstens 11,3½		C5 ∅ 10,9 – ∅ 11,0
A6	geschlossen höchstens 7,6		C6 7,4 – 7,5
A7	29° – 31°		C7 mindestens 16,3
A8	4,9 – 5,1		C8 6,4 – 6,5
A9	0,6 – 0,8		C9 3,5 – 3,55
A10	geöffnet 15,8 – 16,5		C10 R 1,4 – R 1,6
A11	13,6 – 14,0		C11 9,4 – 9,9
			C12 mindestens 2,0

Bild 28 — Typ G.58 — Anschlusskupplung — Durchmesser 24,4

EN 15202:2006 (D)

Maße in Millimeter



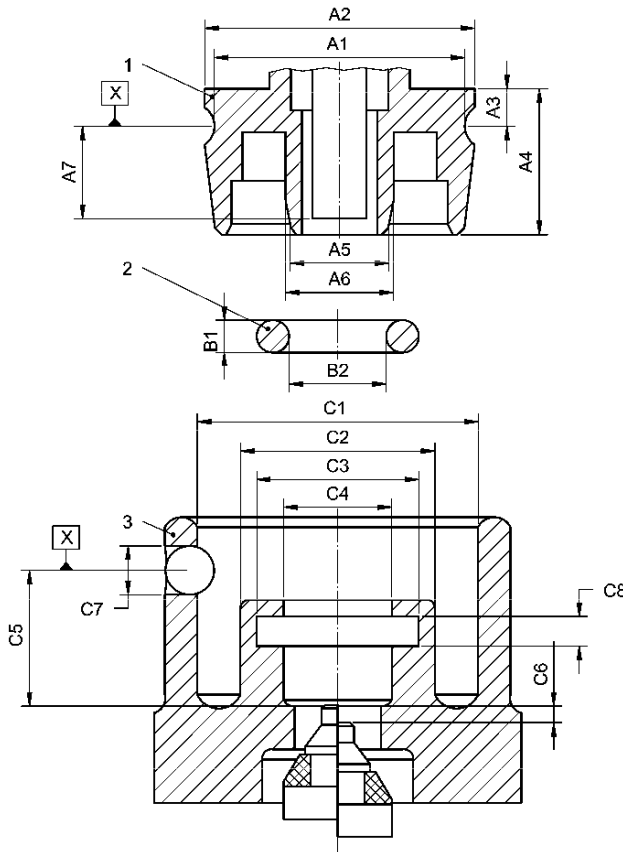
Legende

- 1 Anschlussstück
- 2 Dichtung
- 3 Ventil
- X Datum

Anschlussstück		Ventil	
A1	∅ 10,64 – ∅ 10,74	C1	∅ 26,9 – ∅ 27,0
A2	höchstens 5,6	C2	∅ 21,8 – ∅ 22,1
A3	höchstens 9,4	C3	∅ 15,24 – ∅ 15,34
A4	NBR oder gleichwertig EN 549 A2/H3 60 Shore-Härte A	C4	∅ 10,79 – ∅ 10,85
A5	Fase 0,5 × 0,5 oder R 1,2	C5	0,5 × 45°
Dichtung – (O-Ring – ISO 3601-1)		C6	0,5 × 45°
B1	∅ 10,61 – ∅ 10,93	C7	0,5 × 45°
B2	∅ 2,54 – ∅ 2,70	C8	2,69 – 2,79
NBR oder gleichwertig		C9	1,00 – 1,17
EN 549 A2/H3		C10	4,93 – 5,03
		C11	9,40 – 9,66
		C12	mindestens 19,5
		C13	höchstens 5,6
		C14	9,4 – 10,4

Bild 29 — Typ G.59 — Anschlusskupplung — Durchmesser 27

Maße in Millimeter



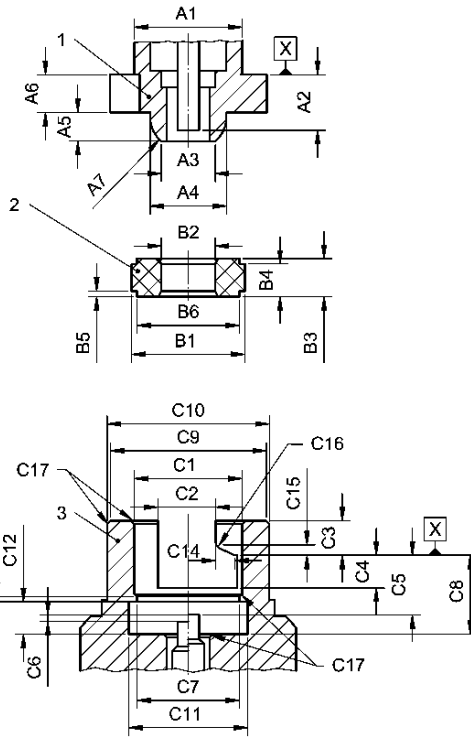
- Legende**
 1 Anschlussstück
 2 Dichtung
 3 Ventil
 X Datum

	Anschlussstück	Dichtung	Ventil
A1	∅ 22,73 – ∅ 22,86	B1 ∅ 2,9 – ∅ 3,1	C1 ∅ 25,55 – ∅ 25,66
A2	∅ 24,86 – ∅ 25,1	B2 ∅ 8,85 – ∅ 9,15	C2 ∅ 17,45 – ∅ 17,70
A3	4,47 – 4,59	NBR oder gleichwertig	C3 ∅ 14,63 – ∅ 14,73
A4	14,70 – 15,05	EN 549 A2/H3 – 70 IRHD	C4 ∅ 9,65 – ∅ 9,79
A5	∅ 8,3 – ∅ 8,5		C5 10,4 – 11,3
A6	∅ 9,49 – ∅ 9,55		C6 geöffnet mindestens 4
A7	geöffnet mindestens 11,9 geschlossen höchstens 9,85		C7 4,76
			C8 3,68 ± 0,12

Bild 30 — Typ G.60 — Anschlusskupplung — Durchmesser 25,4

EN 15202:2006 (D)

Maße in Millimeter



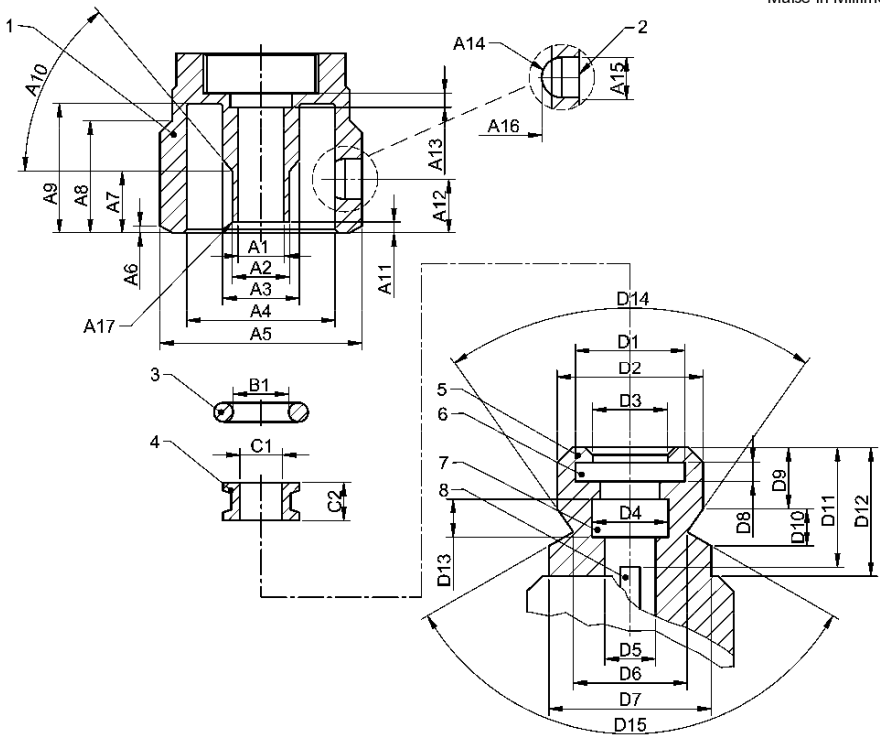
Legende

- 1 Anschlussstück
- 2 Dichtung
- 3 Ventil
- X Datum

	Anschlussstück	Dichtung	Ventil		
A1	∅ 19,3 – ∅ 19,4	B1 ∅ 20,53 – ∅ 20,73	C1 19,69 – 19,79	C10 ∅ 30,7 – ∅ 31,3	
A2	geschlossen höchstens 11,0 geöffnet mindestens 12,9	B2 ∅ 9,00 – ∅ 9,20	C2 9,23 – 9,83	C11 ∅ 20,57 – ∅ 20,73	
A3	höchstens ∅ 8,9	B3 6,75 – 6,95	C3 7,06 – 7,21	C12 6,35 – 6,48	
A4	∅ 14,9 – ∅ 15,3	B4 6,25 – 6,45	C4 7,21 – 7,72	C13 0,67 – 0,93	
A5	5,55 – 5,90	B5 0,4 – 0,6	C5 11,6 – 12,2	C14 2,1 – 2,7	
A6	7,00 – 7,15	B6 17,8 – 18,0	C6 mindestens 4	C15 0,77 – 0,83	
A7	R 14 – R 16	NBR – A2/H3 -60 IRHD oder gleichwertig	C7 18,0 – 18,6	C16 R 0,7 – R 1,3	
			C8 15,80 – 15,95	C17 45°	
			C9 ∅ 29,9 – ∅ 30,5		

Bild 31 — Typ G.61 — Anschlusskupplung Bajonettfassung

Maße in Millimeter



Legende

- 1 Anschlussstück
- 2 3 Kugeln in gleichmäßigen Abständen
- 3 Obere Dichtung
- 4 Untere Dichtung
- 5 Ventil
- 6 Lage der oberen Dichtung
- 7 Lage der unteren Dichtung
- 8 Ventilbetrieb Stellung (geschlossene Stellung)

Anschlussstück		Obere Dichtung	Ventil		
A1	∅ 6,35 – ∅ 6,48	B1	höchstens 9,98, sofern vorhanden	D1	∅ 15,1 – ∅ 15,2
A2	∅ 7,9 – ∅ 8,0	NBR oder gleichwertig		D2	∅ 20,20 – ∅ 20,25
A3	∅ 10,6 – ∅ 10,7	EN 549 A2/H3		D3	∅ 10,8 – ∅ 10,9
A4	∅ 20,5 – ∅ 20,6	Untere Dichtung		D4	∅ 13,1 – ∅ 13,2
A5	∅ 28,0 ± 0,1	C1	höchstens 8,6, sofern vorhanden	D5	∅ 8,3 – ∅ 8,4
A6	1,0 ± 0,1 × 30°	C2	4,95 ± 0,1	D6	∅ 16,0, ∅ 16,1 am Grund der Rille
A7	8,55 – 8,65	NBR oder gleichwertig		D7	∅ 20,40 – ∅ 20,45
A8	15,5	EN 549 A2/H3		D8	3,38 – 3,40
A9	17,9 ± 0,1			D9	6,7 – 6,8
A10	50°			D10	4,9 – 5,0
A11	1,5 ± 0,1			D11	Nennwert: 15,0
A12	7,45 – 7,55			D12	17,9 – 18,0
A13	2,0 ± 0,1			D13	5,20 – 5,25
A14	R 2,78 – 2,80			D14	70°
A15	∅ 5,56 – ∅ 5,61			D15	120°
A16	∅ 17,7 – ∅ 17,8				
A17	R 0,5				

Bild 32 — Typ G.64 — Halsanschluss — Durchmesser 20

EN 15202:2006 (D)**6 Gebräuchliche Anschlüsse**

Diese Norm legt die Grundmaße für miteinander kompatible Anschlüsse fest. Das entsprechende Ventil und Anschlussstück sind in Übereinstimmung mit Abschnitt 9 zu kennzeichnen. Anhang A enthält die in den CEN-Mitgliedsstaaten gebräuchlichsten Anschlüsse.

7 Unsichere Anschlüsse

Tabelle B.1 enthält Anschlüsse, die möglicherweise miteinander verbunden werden können, aber unter bestimmten Betriebsbedingungen oder Ausrichtungen nicht dicht oder sicher sind.

8 Anschlussdrehmoment

Die bei Bedarf erforderlichen Werkzeuge sind angegeben.

Tabelle 1 enthält die vorgesehenen Schließmomente zum Erreichen der Dichtheit für Verbindungen von Metall auf Metall.

Tabelle 1 — Vorgesehene Schließmomente für Verbindungen von Metall auf Metall

Anschluss-Typ	Drehmoment
	Nm
G.7	20
G.9	20

9 Kennzeichnung

Damit ein ordnungsgemäßer Anschluss zwischen Flaschenventil und Anschlussstück erreicht wird, ist es erforderlich, jedes Einzelteil mit einer eindeutigen Kennzeichnung zu versehen.

Jedes Flaschenventil und das zugehörige Anschlussstück müssen mit der gleichen Nummer gekennzeichnet werden. Diese Nummer ist die Typ-Nummer entsprechend dieser Norm.

BEISPIELE G2 – für die Maße nach Bild 2 – Typ G.2.

G21 – für die Maße nach Bild 13 – Typ G.21.

Anhang A (informativ)

Anschlüsse der Länder

Die unterschiedlichen Typen von Ventilauslässen mit und ohne Gewindeverbindung, die in den verschiedenen Ländern verwendet werden, sind in Tabelle A.1 und Tabelle A.2 enthalten. Bild 1 (Typ G.1) bis Bild 19 (Typ G.33) enthalten die Einlassstutzen mit Gewinde und Bild 20 (Typ G.50) bis Bild 32 (Typ G.64) enthalten Eingangsanschlüsse ohne Gewinde.

ANMERKUNG Die Bildtitel enthalten die Typ-Nummern, ergänzt durch den Buchstaben „G“, der die Übereinstimmung mit EN 12864 darstellt.

EN 15202:2006 (D)

Tabelle A.1 — Eingangsanschlüsse mit Gewinde, die in den einzelnen Ländern verwendet werden

Länder- code ^a	Typ																			
	G.1	G.2	G.3	G.4	G.5	G.6	G.7	G.8	G.9	G.10	G.12	G.19	G.21	G.25	G.29	G.30	G.31	G.32	G.33	
AT	x		x	x	x						x							x		
BE			x											x				x		
CH		x	x															x		
CY																				
CZ			x															x		
DE			x	x	x						x	x		x				x		
DK			x	x		x												x		
EE																				
ES			x										x					x		
FI			x		x						x				x					
FR		x	x																	
GB			x				x	x							x	x		x		
GR	x		x															x		
HU																				
IE			x					x							x			x		
IS			x																	
IT	x		x															x		
LT																				
LU			x																	
LV																				
MT	x																			
NL			x											x						
NO			x						x	x									x	
PL							x		x		x									x
PT			x						x	x									x	
SE			x												x					
SI																				
SK																				

^a Die Ländercodes entsprechen EN ISO 3166-1.

Tabelle A.2 — Eingangsanschlüsse ohne Gewinde, die in den einzelnen Ländern verwendet werden

Länder- code ^a	Typ												
	G.50	G.51	G.52	G.53	G.54	G.55	G.56	G.57	G.58	G.59	G.60	G.61	G.64
AT													
BE										x			
CH													
CY							x						
CZ													
DE													
DK	x	x	x	x	x		x						
EE													
ES							x						
FI							x						
FR			x				x	x		x			
GB			x	x	x		x			x			
GR			x		x	x			x				
HU													
IE				x			x			x			x
IS													
IT			x		x	x			x				
LT													
LU													
LV													
MT					x								
NL													
NO													
PL										x			
PT			x		x		x			x	x	x	
SE							x						
SI													
SK													

^a Die Ländercodes entsprechen EN ISO 3166-1.

EN 15202:2006 (D)

Anhang B (informativ)

Unsichere Anschlüsse

Table B.1 — Unsichere Anschlüsse

Anschluss-Typ	Ergibt unsichere Anschlüsse mit Gewinde
G.2, G.4, G.5, G.8, G.19	G.1
G.4, G.5, G.8, G.12, G.19	G.2
G.21	G.3
G.8, G.12	G.4
G.8, G.12	G.5
G.9, G.10	G.7
G.2, G.4, G.8, G.19	G.12
G.2, G.8, G.12	G.19
G.4, G.5, G.8, G.12, G.19	G.57
G.32	G.33

Literaturhinweise

- [1] EN ISO 11114-1, *Ortsbewegliche Gasflaschen — Verträglichkeit von Werkstoffen für Gasflaschen und Ventile mit den in Berührung kommenden Gasen — Teil 1: Metallische Werkstoffe (ISO 11114-1:1997)*
- [2] EN ISO 11114-2, *Ortsbewegliche Gasflaschen — Verträglichkeit von Werkstoffen für Gasflaschen und Ventile mit den in Berührung kommenden Gasen — Teil 2: Nichtmetallische Werkstoffe (ISO 11114-2:2000)*
- [3] EN ISO 3166-1, *Codes für die Namen von Ländern und deren Untereinheiten — Teil 1: Codes für Ländernamen (ISO 3166-1:1997)*
- [4] ISO 4658, *Acrylonitrile-butadiene rubber (NBR) — Evaluation procedure*
- [5] EN 12864, *Festeingestellte Druckregelgeräte mit einem Höchstreglerdruck bis einschließlich 200 mbar, und einem Durchfluss bis einschließlich 4 kg/h für Butan, Propan oder deren Gemische sowie die dazugehörigen Sicherheitseinrichtungen*
- [6] EN 13152, *Spezifikation und Prüfung für Flüssiggas-(LPG-)Flaschenventile — Selbstschließend*
- [7] EN 13153, *Spezifikation und Prüfung für Flüssiggas-(LPG-)Flaschenventile — Handbetätigt*
- [8] EN 13760, *Füllsysteme an Autogasanlagen für leichte und schwere Fahrzeuge — Anschlussstutzen, Prüfanforderungen und Abmessungen*
- [9] EN 13785, *Druckregelgeräte mit einem höchsten Ausgangsdruck bis einschließlich 4 bar und einem Durchfluss bis einschließlich 100 kg/h, die nicht in EN 12864 behandelt sind, für Butan, Propan oder deren Gemische sowie die dazugehörigen Sicherheitseinrichtungen*
- [10] EN 13786, *Automatische Umschaltventile mit einem höchsten Ausgangsdruck bis einschließlich 4 bar und einem Durchfluss bis einschließlich 100 kg/h für Butan, Propan oder deren Gemische sowie die dazugehörigen Sicherheitseinrichtungen*
- [11] UN/ECE Regulation 67, *Uniform provisions concerning the approval of specific equipment of motor vehicles using Liquefied Petroleum Gases in their propulsion system*



Wichtige Informationen für Norm-Anwender

Normen sind Regeln, die im Dialog und Konsens aller Betroffenen und Interessierten entwickelt werden. Sie legen Anforderungen an Produkte, Dienstleistungen, Systeme und Qualifikationen fest und definieren, wie die Einhaltung dieser Anforderungen überprüft wird. Von ihrem Wesen her sind Normen Empfehlungen. Ihre Anwendung ist somit freiwillig, aber naheliegend, da Normen den aktuellen Stand der Technik dokumentieren, das was in einem bestimmten Fachgebiet „Standard“ ist. Dafür bürgen das hohe Fachwissen und die Erfahrung der Experten und Expertinnen in den zuständigen Komitees auf nationaler, europäischer und internationaler Ebene – sowie die Kompetenz des Österreichischen Normungsinstituts und seiner Komitee-Manager.

Aktualität des Normenwerks. Analog zur technischen und wirtschaftlichen Weiterentwicklung unterliegen Normen einem kontinuierlichen Wandel. Sie werden vom zuständigen ON-Komitee laufend auf Aktualität überprüft und bei Bedarf überarbeitet und dem aktuellen Stand der Technik angepasst. Für den Anwender von Normen ist es daher wichtig, immer Zugriff auf die neuesten Ausgaben der Normen seines Fachgebiets zu haben, um sicherzustellen, dass seine Produkte und Produktionsverfahren bzw. Dienstleistungen den Markterfordernissen entsprechen.

Wissen um Veränderungen. Das Österreichische Normungsinstitut bietet Norm-Anwendern zahlreiche und auf ihre Bedürfnisse zugeschnittene Angebote, die dafür sorgen, dass Norm-Anwender zuverlässig über die neuesten Versionen von Normen verfügen und über Änderungen – Neuausgaben und/oder Zurückziehungen – informiert werden. Das reicht von klassischen Fachgebiets-Abonnements bis hin zu innovativen kundenspezifischen Online-Lösungen.

Informationen über Angebote und Dienstleistungen des ON bei

ON Sales & Service

ON Österreichisches Normungsinstitut
Austrian Standards Institute
Heinestraße 38, 1020 Wien
E-Mail: sales@on-norm.at
Internet: www.on-norm.at/shop
Fax: (+43 1) 213 00-818
Tel.: (+43 1) 213 00-805

Normen & Regelwerke aus dem Ausland. Über ON Sales & Service können auch Normen und Regelwerke aus allen Ländern der Welt bezogen werden – ein besonders wichtiger Service für die exportorientierte Wirtschaft.

Normkonformität. Um die Einhaltung von Normen objektiv nachweisen zu können, bietet das ON die Möglichkeit der Zertifizierung von Produkten, Dienstleistungen, Systemen und Personen auf Normkonformität. Nähere Informationen dazu bei ON CERT
www.on-norm.at/zertifizierung

**Österreichisches
Normungsinstitut**
**Austrian Standards
Institute**

Member of CEN and ISO

www.on-norm.at

ISO 9001:2000
zertifiziert | certified by SQS