



ÖVE/ÖNORM IEC 60884-1

Ausgabe: 2005-09-01

Normengruppen 330 und E

Ungleich (NEQ) IEC 60884-1:2002 (Übersetzung)

Ersatz für Ausgabe 2000-03

ICS 29.120.30

Stecker und Steckdosen für den Hausgebrauch und ähnliche Zwecke Teil 1: Allgemeine Anforderungen (IEC 60884-1:2002)

Plugs and socket-outlets for household and similar purposes –
Part 1: General requirements
(IEC 60884-1:2002)

Prises de courant pour usages domestiques et analogues –
Partie 1: Règles générales
(CEI 60884-1:2002)

**Dieses Dokument hat sowohl den Status von ÖSTERREICHISCHEN
BESTIMMUNGEN FÜR DIE ELEKTROTECHNIK gemäß ETG 1992 als
auch den einer ÖNORM gemäß NG 1971.**

Fortsetzung
ÖVE/ÖNORM IEC 60884-1 Seiten 2 bis 109

Medieninhaber und Hersteller: Österreichischer Verband für Elektrotechnik, 1010 Wien
Österreichisches Normungsinstitut, 1020 Wien
Copyright © ÖVE/ON - 2005. Alle Rechte vorbehalten;
Nachdruck oder Vervielfältigung, Aufnahme auf oder in sonstige Medien oder Datenträger
nur mit Zustimmung des ÖVE/ON gestattet!
Verkauf von in- und ausländischen Normen und technischen Regelwerken durch:
Österreichisches Normungsinstitut (ON), Heinestraße 38, 1020 Wien
Tel.: (+43 1) 213 00-805, Fax: (+43 1) 213 00-818, E-Mail: sales@on-norm.at,
Internet: <http://www.on-norm.at>
Alle Regelwerke für die Elektrotechnik auch erhältlich bei: Österreichischer Verband für
Elektrotechnik (ÖVE), Eschenbachgasse 9, 1010 Wien, Telefon: (+43 1) 587 63 73,
Telefax: (+43 1) 586 74 08, E-Mail: verkauf@ove.at, Internet: <http://www.ove.at>

**Fach(normen)ausschuss
FA/FNA IS**
Installationsmaterial und
Schaltgeräte

Preisgruppe 41

Inhaltsverzeichnis

Vorbemerkung	2
1 Anwendungsbereich	3
2 Normative Verweisungen	4
3 Definitionen	5
4 Allgemeine Anforderungen	8
5 Allgemeine Anmerkungen zu den Prüfungen	9
6 Bemessungswerte	10
7 Einteilung	10
8 Aufschriften	12
9 Prüfung der Abmessungen	15
10 Schutz gegen elektrischen Schlag	16
11 Schutzleiteranschluss	18
12 Anschlussklemmen und Anschlüsse	20
13 Aufbau ortsfester Steckdosen und Einbausteckdosen	29
14 Aufbau von Steckern, Kupplungssteckdosen (mobilen Steckdosen)	34
15 Verriegelte Steckdosen	39
16 Alterungsbeständigkeit, Schutz durch Gehäuse und Beständigkeit gegen Feuchtigkeit	39
17 Isolationswiderstand und Spannungsfestigkeit	42
18 Wirkungsweise der Schutzkontakte	44
19 Temperaturerhöhung	44
20 Schaltvermögen	46
21 Bestimmungsgemäßer Betrieb	47
22 Stecker-Abzugskraft	49
23 Flexible Leitungen und ihr Anschluss	50
24 Mechanische Festigkeit	55
25 Wärmebeständigkeit	64
26 Schrauben, stromführende Teile und Verbindungen	65
27 Kriechstrecken, Luftstrecken und Abstände durch Vergussmasse und Isolierung	68
28 Beständigkeit von Isoliermaterial gegen übermäßige Wärme und Feuer und Kriechstromfestigkeit	70
29 Rostschutz	72
30 Zusätzliche Prüfungen an Stiften mit Isolierüberzügen	72
31 Elektromagnetische Verträglichkeit (EMV)	74
Anhang A (normativ): Bilder	75
Anhang B (normativ): Stückprüfungen für in der Fabrik angeschlossene mobile Steckvorrichtungen in Bezug auf Sicherheit (Schutz gegen elektrischen Schlag, richtige Polarität)	106
Anhang C (normativ): Übersicht von erforderlichen Prüfmustern	108
Anhang D (informativ): Literaturhinweise	109

Vorbemerkung

Die deutschsprachige Übersetzung der IEC 60884-1:2002 wurde vom zuständigen Fach(normen)unterausschuss F(N)UA IS23B/C an die österreichischen Gegebenheiten angepasst.

Diese Anpassung umfasst insbesondere, neben redaktionellen Korrekturen:

- Wegfall von Schutzklasse 0-Steckvorrichtungen,
- Anforderungen und Prüfungen an Steckvorrichtungen mit seitlichen Schutzkontakten (Schuko-Guide),
- Berücksichtigung von Einbausteckdosen (23B/717/CD),
- Abmessungen von Leitungen gemäß HD 21 Reihe bzw. HD 22 Reihe.

Die wesentlichen technischen Änderungen sind am linken Seitenrand mit einer senkrechten Linie gekennzeichnet.

Der Rechtsstatus dieser ÖSTERREICHISCHEN BESTIMMUNGEN FÜR DIE ELEKTROTECHNIK/ÖNORM ist den jeweils geltenden Verordnungen zum Elektrotechnikgesetz zu entnehmen.

Bei mittels Verordnungen zum Elektrotechnikgesetz verbindlich erklärten ÖSTERREICHISCHEN BESTIMMUNGEN FÜR DIE ELEKTROTECHNIK/ÖNORMEN ist zu beachten:

- Hinweise auf Veröffentlichungen beziehen sich, sofern nicht anders angegeben, auf den Stand zum Zeitpunkt der Herausgabe dieser ÖSTERREICHISCHEN BESTIMMUNGEN FÜR DIE ELEKTROTECHNIK/ÖNORM. Zum Zeitpunkt der Anwendung dieser ÖSTERREICHISCHEN BESTIMMUNGEN FÜR DIE ELEKTROTECHNIK/ÖNORM ist der durch die Verordnungen zum Elektrotechnikgesetz oder gegebenenfalls auf andere Weise festgelegte aktuelle Stand zu berücksichtigen.
- Informative Anhänge und Fußnoten sowie normative Verweise und Hinweise auf Fundstellen in anderen, nicht verbindlichen Texten werden von der Verbindlicherklärung nicht erfasst.

1 Anwendungsbereich

Diese ÖVE/ÖNORM gilt für Stecker und ortsfeste Steckdosen oder Kupplungssteckdosen, nur für Wechselstrom mit oder ohne Schutzkontakt, mit einer Bemessungsspannung von über 50 V jedoch nicht mehr als 440 V und einem Bemessungsstrom, der 32 A nicht überschreitet, die für den Hausgebrauch oder ähnliche Zwecke, entweder in Innenräumen oder im Freien, vorgesehen sind.

Der Bemessungsstrom ist für ortsfeste Steckdosen, die mit schraubenlosen Anschlussklemmen ausgestattet sind, auf 16 A begrenzt.

Diese ÖVE/ÖNORM erstreckt sich nicht auf Anforderungen an Unterputz-Einbaudosen. Sie behandelt nur jene Anforderungen für Aufputz-Einbaudosen, die für die Prüfungen an Steckdosen notwendig sind.

ANMERKUNG 1:

Allgemeine Anforderungen für Einbaudosen sind in ÖVE-IM 22 bzw. in IEC 60670 angegeben.

Diese ÖVE/ÖNORM gilt auch für Stecker in Geräteanschlussleitungen (Cord Set) und für Stecker und Kupplungssteckdosen in Verlängerungsleitungen. Sie gilt auch für Stecker und Steckdosen, die Bestandteil eines Gerätes sind, sofern in den technischen Bestimmungen für das betreffende Gerät nicht anders angegeben sowie für Zwischensteckvorrichtungen (soweit anwendbar).

Diese ÖVE/ÖNORM gilt auch für Geräteanschlussgarnituren und Verlängerungsgarnituren.

Diese ÖVE/ÖNORM gilt auch soweit anwendbar für ortsfeste Steckdosen in Verbindung mit Sicherungen, automatischen Schaltern, Signallampen, Überspannungsableitern u.dgl..

ANMERKUNG 2:

Besondere Anforderungen sind in Vorbereitung für:

- Übergangsadapter (verschiedene Systeme),
- Stecker und ortsfeste Steckdosen oder Kupplungssteckdosen für SELV.

Diese ÖVE/ÖNORM gilt nicht für:

- Stecker, Steckdosen und Gerätesteckvorrichtungen für industrielle Zwecke,

ANMERKUNG 3:

Diese Steckvorrichtungen werden in den technischen Bestimmungen ÖVE/ÖNORM EN 60309 Reihe behandelt.

- Gerätesteckvorrichtungen,

ANMERKUNG 4:

Gerätesteckvorrichtungen werden in den technischen Bestimmungen ÖVE/ÖNORM EN 60320 Reihe behandelt.

- Stecker, ortsfeste Steckdosen und Kupplungssteckdosen für ELV,

ANMERKUNG 5:

ELV-Werte sind in IEC 60364 festgelegt.

- flache, nicht- wieder anschließbare, zweipolige Stecker, 2,5 A, 250 V, mit Leitung, für die Verbindung von Schutzklasse- II- Geräten für Haushalt und ähnliche Zwecke,

ANMERKUNG 6:

Diese Stecker werden in den technischen Bestimmungen ÖVE-IG/EN 50075 behandelt.

- Leitungsroller für den Hausgebrauch und ähnliche Zwecke.

ANMERKUNG 7:

Diese Leitungsroller werden in den technischen Bestimmungen ÖVE EN 61242 behandelt.

Stecker, ortsfeste Steckdosen oder Kupplungssteckdosen, die dieser ÖVE/ÖNORM entsprechen, sind zur Verwendung bei Umgebungstemperaturen, die üblicherweise 25 °C nicht überschreiten, aber gelegentlich 35 °C erreichen, geeignet.

ANMERKUNG 8:

Steckdosen, die dieser ÖVE/ÖNORM entsprechen, sind nur derart und an solchen Stellen zum Einbau in Betriebsmittel geeignet, wo es unwahrscheinlich ist, dass die Umgebungstemperatur 35 °C überschreitet.

Für Stellen, bei denen besondere Bedingungen vorliegen, wie in Fahrzeugen oder an Bord von Schiffen oder Flugzeugen und dergleichen und in gefährdeten Räumen, in denen z.B. Explosionsgefahr besteht, können Sonderkonstruktionen erforderlich sein.

2 Normative Verweisungen

Die folgenden zitierten Dokumente sind für die Anwendung dieses Dokuments erforderlich. Bei datierten Verweisungen gilt nur die in Bezug genommene Ausgabe. Bei undatierten Verweisungen gilt die letzte Ausgabe des in Bezug genommenen Dokuments (einschließlich aller Änderungen). Rechtsvorschriften sind immer in der jeweils geltenden Fassung anzuwenden.

(ÖNORM C 2505:1981)	Galvanische Nickel-Chrom- und Kupfer-Nickel-Chrom-Überzüge
ÖNORM C 2506	Galvanische Zinn-Überzüge auf Eisen- und Kupferwerkstoffen
ÖNORM E 6610	Dreipolige Steckdosen mit N- und mit Schutzkontakt; Hauptmaße – 16 A, ~ 220/380 V; 16 A, ~ 230/400 V
ÖNORM E 6611	Dreipolige Stecker mit N- und mit Schutzkontakt; Hauptmaße – 16 A, ~ 220/380 V; 16 A, ~ 230/400 V
ÖNORM E 6612	Dreipolige Steckdosen mit N- und mit Schutzkontakt; Hauptmaße – 25 A, ~ 220/380 V; 25 A, ~ 230/400 V
ÖNORM E 6613	Dreipolige Stecker mit N- und mit Schutzkontakt; Hauptmaße – 25 A, ~ 220/380 V; 25 A, ~ 230/400 V
ÖNORM E 6620	Zweipolige Stecker für Geräte der Klasse II, 2,5 A/250 V
ÖNORM E 6622-1	Steckvorrichtungen für Hausinstallationen und ähnliche Zwecke – Zweipolige Steckdosen mit Schutzkontakten der Bauart A für = 10 A/~ 16 A, 250 V oder ~ 16 A, 250 V
ÖNORM E 6622-2	Steckvorrichtungen für Hausinstallationen und ähnliche Zwecke – Zweipolige Steckdosen mit Schutzkontakten der Bauart B für = 10 A/~ 16 A, 250 V oder ~ 16 A, 250 V
ÖNORM E 6622-3	Steckvorrichtungen für Hausinstallationen und ähnliche Zwecke – Mobile Mehrfach-Steckdosen – Steckdosen für 2,5 A, Steckdosen mit Schutzkontakten für = 10 A/~ 16 A, 250 V oder ~ 16 A, 250 V
ÖNORM E 6622-4	Steckvorrichtungen für Hausinstallationen und ähnliche Zwecke – Zweipolige Kupplungssteckdosen mit Schutzkontakten für = 10 A/~ 16 A, 250 V oder ~ 16 A, 250 V
ÖNORM E 6622-5	Steckvorrichtungen für Hausinstallationen und ähnliche Zwecke – Adapter mit zwei Steckdosen 2,5 A, 250 V
ÖNORM E 6622-6	Steckvorrichtungen für Hausinstallationen und ähnliche Zwecke – Zweipolige Stecker für Geräte der Klasse II, spritzwassergeschützt, für = 10 A/~ 16 A, 250 V oder ~ 16 A, 250 V
ÖNORM E 6622-7	Steckvorrichtungen für Hausinstallationen und ähnliche Zwecke – Zweipolige Stecker mit Schutzkontakten, spritzwassergeschützt, für = 10 A/~ 16 A, 250 V oder ~ 16 A, 250 V
ÖNORM E 6622-8	Steckvorrichtungen für Hausinstallationen und ähnliche Zwecke – Zweipolige Kupplungssteckdosen mit Schutzkontakten, spritzwassergeschützt, für = 10 A/~ 16 A, 250 V oder ~ 16 A, 250 V
ÖNORM E 6622-9	Steckvorrichtungen für Hausinstallationen und ähnliche Zwecke – Zweipolige Sicherheitssteckdosen mit Schutzkontakten, mit Shutter, für = 10 A/~ 16 A, 250 V oder ~ 16 A, 250 V; Lehre L2
ÖNORM E 6622-10	Steckvorrichtungen für Hausinstallationen und ähnliche Zwecke – Grundausführung der Steckdosen; Einbausteckdosen-Lehre L1
ÖNORM E 6622-11	Steckvorrichtungen für Hausinstallationen und ähnliche Zwecke – Zweipolige Einbausteckdosen und nicht abklemmbare Kupplungssteckdosen 2,5 A, 250 V und Lehren

ÖNORM E 6623	Steckvorrichtungen für Hausinstallationen und ähnliche Zwecke – Zweipolige Stecker mit Schutzkontakten für $\approx 10\text{ A}/\sim 16\text{ A}$, 250 V oder $\sim 16\text{ A}$, 250 V
ÖNORM E 6624	Steckvorrichtungen für Hausinstallationen und ähnliche Zwecke – Zweipolige Stecker für Geräte der Klasse II für $\approx 10\text{ A}/\sim 16\text{ A}$, 250 V oder $\sim 16\text{ A}$, 250 V
ÖNORM E 6626	Lehren für Steckvorrichtungen für Hausinstallationen
ÖNORM E 6627	Steckvorrichtung für Hausinstallationen und ähnliche Zwecke; Lehre C 20
ÖNORM E 6628	Lehren für spritzwassergeschützte Steckvorrichtungen für Hausinstallationen und ähnliche Zwecke
ÖVE/ÖNORM E 6622-10	Stecker und Steckdosen für den Hausgebrauch und ähnliche Zwecke – Teil 10: Zwischensteckvorrichtung mit drei Steckdosen; 2,5 A, $\sim 250\text{ V}$ (in Vorbereitung)
ÖVE/ÖNORM E 8240 Reihe (HD 22 Reihe)	Starkstromleitungen mit vernetzter Isolierhülle für Nennspannungen bis 450/750 V
ÖVE/ÖNORM E 8241 Reihe (HD 21 Reihe)	Starkstromleitungen mit thermoplastischer Isolierhülle für Nennspannungen bis 450/750 V
ÖVE/ÖNORM EN 60068-2-30	Umweltprüfungen – Teil 2-30: Prüfungen – Prüfung Db und Leitfaden: Feuchte Wärme, zyklisch (12 + 12-Stunden-Zyklus)
ÖVE/ÖNORM EN 60112	Verfahren zur Bestimmung der Prüfzahl und der Vergleichszahl der Kriechwegbildung von festen, isolierenden Werkstoffen
ÖVE/ÖNORM EN 60417	Grafische Symbole für Betriebsmittel
ÖVE/ÖNORM EN 60529	Schutzarten durch Gehäuse (IP-Code)
ÖVE/ÖNORM EN 60695-2-13	Prüfungen zur Beurteilung der Brandgefahr – Teil 2-13: Prüfungen mit dem Glühdraht – Prüfungen mit dem Glühdraht zur Entzündbarkeit von Werkstoffen
ÖVE EN 60068-2-75	Umweltprüfungen – Teil 2: Prüfungen – Prüfung Eh: Hammerprüfungen
ÖVE-IG/EN 50075	Flache, nicht wieder anschließbare, zweipolige Stecker, 2,5 A, 250 V, mit Leitung, für die Verbindung von Klasse II-Geräten für Haushalt und ähnliche Zwecke
ÖVE-K 40 Reihe (HD 22 Reihe)	Energieleitungen mit einer Isolierung aus Gummi
ÖVE-K 41 Reihe (HD 21 Reihe)	Energieleitungen mit einer Isolierung aus PVC
IEC 60083	Plugs and socket-outlets for domestic and similar general use standardized in member countries of IEC
ISO 1456:1988	Metallic coatings – Electrodeposited coatings of nickel plus chromium and of copper plus nickel plus chromium
(ISO 1639:1974)	Wrought copper alloys – Extruded sections – Mechanical properties
ISO 2039-2:1987	Plastics – Determination of hardness – Part 2: Rockwell hardness
ISO 2081:1986	Metallic coatings – Electroplated coatings of zinc on iron or steel
ISO 2093:1986	Electroplated coatings of tin – Specification and test methods
DIN IEC 60760 (Norm-Entwurf)	Flachsteckverbindungen

3 Definitionen

Für die Anwendung dieser ÖVE/ÖNORM gelten die folgenden Definitionen:

ANMERKUNG 1:

Soweit nicht anders angegeben, beziehen sich die im Folgenden verwendeten Ausdrücke „Spannung“ und „Strom“ auf Effektivwerte.

ANMERKUNG 2:

In dieser ÖVE/ÖNORM wird das Wort „Erdung“ für „Schutzerdung“ verwendet.

ANMERKUNG 3:

Der Ausdruck „Steckvorrichtung“ wird als allgemeine Bezeichnung für Stecker und Steckdosen verwendet; Der Ausdruck „mobile Steckvorrichtung“ umfasst Stecker und Kupplungssteckdosen.

ANMERKUNG 4:

In der dieser ÖVE/ÖNORM umfasst der Ausdruck „Steckdose“ sowohl ortsfeste Steckdosen als auch Kupplungssteckdosen, ausgenommen dort, wo er sich speziell auf den einen oder anderen Typ bezieht.

ANMERKUNG 5:

Der Ausdruck „Aufputz“ bzw. „Unterputz“ wird als allgemeine Bezeichnung für die Montageart, unabhängig von der Art des Baustoffes (Putze, Fliesen, Holz u.dgl.), verwendet.

Die Anwendung der Steckvorrichtungen ist in Bild 1a dargestellt.

3.1 Stecker

Steckvorrichtung mit Stiften, die konstruiert ist, um mit den Kontakten einer Steckdose in Verbindung zu kommen, und die auch Mittel zum elektrischen Anschluss und zum mechanischen Festhalten von einer flexiblen Leitung enthält.

3.2 Steckdose

Steckvorrichtung, die Steckkontakte hat und konstruiert ist, um mit den Stiften eines Steckers in Verbindung zu kommen und die Klemmen zum Anschluss von Leitung(en) besitzt.

3.3 Ortsfeste Steckdose

Steckdose, die dazu bestimmt ist, an ortsfeste Installationen angeschlossen zu werden.

3.4 Kupplungssteckdose, mobile Steckdose

Steckdose, die dazu bestimmt ist, an einer flexiblen Leitung angeschlossen zu werden oder eine Baueinheit mit dieser bildet und die leicht von einer Stelle zur anderen bewegt werden kann, während sie an das Netz angeschlossen ist.

3.5 Mehrfachsteckdose

Kombination von zwei oder mehr Steckdosen.

ANMERKUNG:

Ein Beispiel ist in Bild 1b dargestellt.

3.6 Einbausteckdose

Steckdose, die dazu bestimmt ist, in Geräte eingebaut oder an diesen befestigt zu werden.

ANMERKUNG 1:

Beispiele sind Steckdosen für Leitungsroller, Spiegelschränke, mobile Gehäuse zur Aufnahme von mehreren Einbausteckdosen.

ANMERKUNG 2:

Diese Einbausteckdosen werden im Sinne dieser ÖVE/ÖNORM ortsfesten Steckdosen sinngemäß zugeordnet.

3.7 Wieder anschließbarer Stecker oder wieder anschließbare Kupplungssteckdose

Steckvorrichtung, die so gebaut ist, dass die flexible Leitung ersetzt werden kann.

3.8 nicht- wieder anschließbarer Stecker oder nicht- wieder anschließbare Kupplungssteckdose

Steckvorrichtung, die so gebaut ist, dass sie eine bauliche Einheit mit der flexiblen Leitung nach Anschluss und Montage durch den Hersteller der Steckvorrichtung bildet (siehe auch 14.1).

3.9 angeformte Steckvorrichtung

nicht- wieder anschließbare Steckvorrichtung, deren Herstellung durch das Formen von Isoliermaterial um vorgefertigte Bauteile und den Anschluss der flexiblen Leitung vervollständigt wird. (IEV 442-01-14, modifiziert)

3.10 Einbaudose

Dose, die für die Montage in oder an einer Wand, Fußboden oder Decke u.dgl. vorgesehen ist und dazu bestimmt ist, eine ortsfeste Steckdose aufzunehmen.

3.11 Geräteanschlussleitung (Cord set)

Zusammenbau einer flexiblen Leitung mit einem Stecker und einer Gerätesteckdose, die für den Anschluss eines elektrischen Gerätes an die elektrische Stromversorgung bestimmt ist.

3.12 Verlängerungsleitung

Zusammenbau einer flexiblen Leitung mit einem Stecker und einer Kupplungssteckdose.

3.13 Anschlussklemme

isoliertes oder nicht- isoliertes Verbindungselement, das zum wieder verwendbaren Anschluss des äußeren Leiters dient.

3.14 Anschluss

isoliertes oder nicht- isoliertes Verbindungselement, das zum nicht- wieder verwendbaren Anschluss des äußeren Leiters dient.

3.15 Klemmstelle

Teil oder Teile einer Klemme, der(die) zum mechanischen Klemmen und zum elektrischen Anschluss der (des) Leiter(s) dienen (dient).

3.16 Schraubklemme

Klemme für den Anschluss und das spätere Lösen eines Leiters oder für die Weiterverbindung von zwei oder mehreren abisolierten Leitern. Die Verbindung der Leiter wird dabei direkt oder indirekt mit Schrauben oder Muttern irgendwelcher Art ausgeführt.

3.17 Buchsenklemme

Anschlussklemme mit Schraubklemmung, bei der der Leiter in eine Bohrung oder einen Hohlraum eingeführt wird, wobei dieser unter das Schaftende der Schraube(n) geklemmt wird. Der Klemmendruck kann direkt durch das Schaftende der Schraube oder durch ein Zwischenstück, auf das der Druck des Schraubenschaftendes wirkt, ausgeübt werden. Beispiele von Buchsenklemmen sind in Bild 2 dargestellt.

3.18 Kopfkontaktklemme

Anschlussklemme mit Schraubklemmung, bei der der Leiter unter den Kopf der Schraube geklemmt wird. Der Klemmdruck kann direkt durch den Kopf der Schraube oder durch ein Zwischenstück, wie eine Unterlegscheibe, eine Klemmplatte oder eine Vorrichtung, die das Ausweichen verhindert, ausgeübt werden. Beispiele von Kopfkontaktklemmen sind in Bild 3 dargestellt.

3.19 Bolzenklemme

Anschlussklemme mit Schraubklemmung, bei der der Leiter unter eine Mutter geklemmt wird. Der Klemmdruck kann direkt oder durch ein Zwischenstück, wie eine Unterlegscheibe, eine Klemmplatte oder eine Vorrichtung, die das Ausweichen verhindert, ausgeübt werden. Beispiele von Bolzenklemmen sind in Bild 3 dargestellt.

3.20 Sattelklemme

Anschlussklemme mit Schraubklemmung, bei der der Leiter mit zwei oder mehr Schrauben oder Muttern unter einen Sattel geklemmt wird. Beispiele von Sattelklemmen sind in Bild 4 dargestellt.

3.21 Mantelklemme

Anschlussklemme mit Schraubklemmung, bei der der Leiter mit einer Mutter gegen den Grund eines Schlitzes in einem Gewindebolzen geklemmt wird. Der Leiter wird durch eine geeignet geformte Unterlegscheibe unter der Mutter - bei Überwurfmuttern durch einen Mittelstift - oder durch ein gleichermaßen wirksames Mittel zur Übertragung des Kontaktdrucks von der Mutter auf den Leiter innerhalb des Schlitzes, gegen den Grund des Schlitzes geklemmt. Beispiele von Mantelklemmen sind in Bild 5 dargestellt.

3.22 schraubenlose Klemme

Verbindungselement zum lösbaren Anschluss eines starren (ein- oder mehrdräftigen) oder flexiblen Leiters oder für die Verbindung von zwei oder mehreren abisolierten Leitern. Die Verbindung wird direkt oder indirekt durch Federn, Keile, Exzenter oder Kegel u.dgl. ohne besonderes Herrichten der Leiter, außer Entfernung der Isolierung, bewirkt.

3.23 gewindeformende Schraube

Schraube mit einem ununterbrochenem Gewinde, die beim Einschrauben ein Gewinde durch Verdrängen von Material formt. Ein Beispiel einer gewindeformenden Schraube ist in Bild 6 dargestellt.

3.24 gewindeschneidende Schraube

Schraube mit einem unterbrochenem Gewinde, die beim Einschrauben ein Gewinde durch Wegnahme von Material formt. Ein Beispiel einer gewindeschneidenden Schraube ist in Bild 7 dargestellt.

3.25 Bemessungsspannung

die vom Hersteller für den Stecker oder die Steckdose angegebene Spannung, die in dieser ÖVE/ÖNORM festgelegt ist.

3.26 Bemessungsstrom

der vom Hersteller für den Stecker oder die Steckdose angegebene Strom, der in dieser ÖVE/ÖNORM festgelegt ist.

3.27 Shutter

in der Steckdose enthaltenes bewegbares Teil, das automatisch zumindest die aktiven Teile der Steckdose abdeckt, wenn der Stecker herausgezogen wird.

3.28 Typprüfung

Prüfung eines oder mehrerer Geräte eines bestimmten Typs auf Übereinstimmung mit bestimmten Normen.

3.29 Stückprüfung

Prüfung, der jedes Gerät während oder nach seiner Herstellung unterworfen wird, um sicherzustellen, dass es bestimmten Kriterien entspricht.

3.30 Hauptteil

Teil der Steckdose der die Steckkontakte trägt.

3.31 aktives Teil

jeder Leiter oder jedes leitfähige Teil, das dazu bestimmt ist, bei ungestörtem Betrieb unter Spannung zu stehen, einschließlich des Neutralleiters, aber vereinbarungsmäßig nicht der PEN-Leiter (IEV 826-03-01).

ANMERKUNG:

Ein Schutzleiter (PE) ist kein aktives Teil.

3.32 Zugentlastung

Fähigkeit zur Begrenzung der Verschiebung einer angeschlossenen flexibler Leitung gegen Zug und Druckkräfte und Verdrehung.

3.33 Zwischensteckvorrichtung

Mobile Steckvorrichtung bestehend aus einer integrierten Einheit mit einem Steckerteil und einem oder mehreren Steckdosenteilen.

Kann eine Zwischenschaltung von Hilfseinrichtungen ermöglichen. Diese Hilfseinrichtungen können mit der Zwischensteckvorrichtung eine bauliche Einheit bilden oder durch eine Leitung damit verbunden sein.

ANMERKUNG:

Zwischensteckvorrichtungen sind z.B. Zeitschaltuhren, Steckergeräte, Funkschutzglieder.

4 Allgemeine Anforderungen

Steckvorrichtungen und Aufputz-Einbaudosen müssen so konstruiert und ausgeführt sein, dass sie im bestimmungsgemäßen Gebrauch zuverlässig sind und keine Gefahr für den Benutzer oder die Umgebung darstellen im Sinne dieser Bestimmung.

Dies wird durch das Erfüllen aller zutreffenden Anforderungen und das Bestehen aller zutreffenden Prüfungen nachgewiesen.

5 Allgemeine Anmerkungen zu den Prüfungen

5.1 Die Prüfungen müssen durchgeführt werden, um den Nachweis mit den Anforderungen dieser ÖVE/ÖNORM zu erbringen, soweit zutreffend.

Prüfungen sind wie folgt:

- Typprüfungen; sie müssen an typischen Mustern jeder Steckvorrichtung durchgeführt werden.
- Stückprüfungen; sie müssen an jeder Steckvorrichtung, die gemäß dieser ÖVE/ÖNORM gefertigt wurde, soweit zutreffend, durchgeführt werden.

5.2 bis 5.5 gelten für Typprüfungen, 5.6 gilt für Stückprüfungen.

5.2 Wenn nicht anders festgelegt, werden die Prüflinge wie geliefert und unter bestimmungsgemäßen Gebrauchsbedingungen geprüft.

Nicht- wieder anschließbare Steckvorrichtungen werden mit dem angelieferten Typ und der angelieferten Größe der flexiblen Leitung geprüft. Steckvorrichtungen, die nicht Bestandteil einer Geräteanschlussleitung, einer Verlängerungsleitung oder eines Gerätes sind, müssen zur Prüfung mit einer flexiblen Leitung von mindestens 1 m Länge vorgelegt werden.

Nicht wieder anschließbare Mehrfachsteckdosen werden mit flexiblen Leitungen wie angeliefert geprüft.

Steckdosen, bei denen eine Dose zur Vervollständigung des Gehäuses erforderlich ist, werden zusammen mit ihren Dosen geprüft.

5.3 Wenn nicht anders festgelegt, werden die Prüfungen in der Reihenfolge der Abschnitte bei einer Umgebungstemperatur zwischen 15 °C und 35 °C durchgeführt.

Im Zweifelsfall erfolgt die Prüfung bei einer Umgebungstemperatur von (20 ± 5) °C.

Stecker und Steckdosen werden getrennt geprüft.

Ein vorhandener Neutralleiter wird wie ein Pol behandelt.

5.4 Drei Prüflinge werden allen relevanten Prüfungen unterworfen.

Für die Prüfungen gemäß 12.3.11 sind zusätzliche Prüflinge von Steckdosen erforderlich, die zusammen mindestens fünf schraubenlose Anschlussklemmen aufweisen.

Für die Prüfungen gemäß 12.3.12 sind drei zusätzliche Prüflinge von Steckdosen erforderlich; bei jedem der Prüflinge wird eine Klemmstelle geprüft.

Für jede der Prüfungen gemäß 13.22 und 13.23 sind drei zusätzliche Prüflinge von getrennten Membranen oder von Steckvorrichtungen, in die Membrane eingebaut sind, erforderlich.

Für nicht- wieder anschließbare Steckvorrichtungen sind für die Prüfungen gemäß 23.2 und 23.4 sechs zusätzliche Prüflinge erforderlich.

Für die Prüfungen gemäß 10.6 und 24.10 sind drei weitere Prüflinge erforderlich.

Für die Prüfung gemäß Abschnitt 28 können drei weitere Prüflinge erforderlich sein. Eine Tabelle für die Anzahl der Prüflinge ist im Anhang C

5.5 Die Prüflinge werden allen entsprechenden Prüfungen unterzogen und die Anforderungen sind erfüllt, wenn alle Prüfungen bestanden wurden.

Falls ein Prüfling aufgrund eines Zusammenbau- oder Herstellungsfehlers versagt, wird diese Prüfung und die vorhergehende, die das Ergebnis der Prüfung beeinflusst haben könnte, wiederholt. Auch werden die nachfolgenden Prüfungen mit einem weiteren Satz von Prüflingen in der festgelegten Reihenfolge ausgeführt. Es müssen dann alle Prüflinge die Prüfungen bestehen.

ANMERKUNG:

Der Antragsteller kann zusammen mit dem ersten Satz von Prüflingen gemäß 5.4 einen zusätzlichen Satz einreichen der für den Fall des Versagens eines Prüflings notwendig ist. Die Prüfstelle wird dann ohne weitere Anforderung den zusätzlichen Satz prüfen und eine Ablehnung nur dann aussprechen, wenn nochmals ein Versagen auftritt. Falls der zusätzliche Satz von Prüflingen nicht von vornherein mit eingereicht wird, hat das Versagen eines Prüflings die Ablehnung zur Folge.

5.6 Stückprüfungen sind in Anhang B angegeben.

6 Bemessungswerte

6.1 Steckvorrichtungen müssen Bemessungsspannungen und Bemessungsströme gemäß Tabelle 1 aufweisen.

Tabelle 1

	1	2	3
	Typ	Bemessungsspannung V	Bemessungsstrom A
1	2p ¹⁾	250	2,5
2	2p ²⁾	250	16
3	2p + ⊕	250	16
4	3p + N + ⊕	400	16
5		400	25
¹⁾ Nur für nicht wieder anschließbare Stecker, 2,5 A Steckdosenteil von Zweifach- und Mehrfach-Zwischensteckvorrichtungen, 2,5 A Einbausteckdosen, 2,5 A Kupplungssteckdosen und 2,5-A-Steckdosenteil in mobilen Kombinationssteckdosen ²⁾ Nur für nicht wieder anschließbare Stecker.			

6.2 Der Bemessungsstrom der Kupplungssteckdose bzw. Gerätesteckdose in Verlängerungsleitungen und Geräteanschlussleitungen darf nicht höher und die Bemessungsspannung darf nicht kleiner sein als die des Steckers.

Prüfung: Besichtigen der Aufschriften

6.3 Steckvorrichtungen sind vorzugsweise mit einem Schutzgrad IP20, IP40, IP44, IP54 oder IP55 auszuführen.

7 Einteilung

7.1 Steckvorrichtungen werden eingeteilt

7.1.1 nach dem Schutzgrad gegen das Berühren gefährlicher Teile und gegen schädliches Eindringen von festen Körpern:

- IP2X: Geschützt gegen den Zugang zu gefährlichen Teilen mit einem Finger und geschützt gegen feste Fremdkörper 12,5 mm Durchmesser und größer,
- IP4X: Geschützt gegen den Zugang zu gefährlichen Teilen mit einem Draht und geschützt gegen feste Fremdkörper 1,0 mm Durchmesser und größer,
- IP5X: Geschützt gegen den Zugang zu gefährlichen Teilen mit einem Draht und Staub geschützt.

7.1.2 nach dem Schutzgrad gegen schädliches Eindringen von Wasser:

- IPX0: nicht geschützt gegen Eindringen von Wasser,
- IPX4: Geschützt gegen Spritzwasser,
- IPX5: Geschützt gegen Strahlwasser.

ANMERKUNG:

IP-Code gemäß ÖVE/ÖNORM EN 60529.

7.1.3 nach den Vorkehrungen für den Anschluss eines Schutzleiters:

- Steckvorrichtungen ohne Schutzkontakt,
- Steckvorrichtungen mit Schutzkontakt.

7.1.4 nach der Anschlussart der Leitung:

- wieder anschließbare Steckvorrichtungen,
- nicht- wieder anschließbare Steckvorrichtungen.

7.1.5 nach dem Typ der Anschlussklemmen:

- Steckvorrichtungen mit Schraubklemmen,
- Steckvorrichtungen mit schraubenlosen Klemmen nur für starre Leiter,
- Steckvorrichtungen mit schraubenlosen Klemmen für starre und flexible Leiter.

7.2 Steckdosen werden eingeteilt:**7.2.1** nach dem Grad des Schutzes gegen elektrischen Schlag, wenn sie wie im bestimmungsgemäßen Gebrauch eingebaut sind:

- mit normalen Schutz (siehe 10.1),
- mit erhöhtem Schutz (siehe 10.7).

ANMERKUNG 1:

Steckdosen mit erhöhtem Schutz können Steckdosen mit oder ohne Shutter sein.

ANMERKUNG 2:

Für teilumhüllte Einbausteckdosen kann der Schutz gegen elektrischen Schlag durch jenes Gehäuse/Gerät erfolgen, in das die Steckdose zur Montage vorgesehen ist.

7.2.2 nach dem Vorhandensein von Shutter:

- ohne Shutter,
- mit Shutter (siehe 10.5).

7.2.3 nach der Art der Anwendung/Montage der Steckdose:

- Aufputzsteckdosen,
- Unterputzsteckdosen,
- Imputzsteckdosen,
- Schalttafel-Steckdosen
- Türrahmen-Steckdosen,
- Kupplungssteckdosen,
- Tischsteckdosen (einfach oder mehrfach),
- Unterflur-Steckdosen,
- Einbausteckdosen für Geräte,
- Verteilereinbau-Steckdosen (Schiene montage).

7.2.4 nach der Art der Installation im Hinblick auf die Bauart:

- ortsfeste Steckdosen, bei denen die Kappe oder Abdeckplatte ohne Verlagerung der Leiter abgenommen werden können (Bauart A),
- ortsfeste Steckdosen, bei denen die Kappe oder Abdeckplatte nicht ohne Verlagerung der Leiter abgenommen werden können (Bauart B).

ANMERKUNG:

Wenn eine ortsfeste Steckdose einen Sockel hat (Hauptteil), der nicht von der Kappe oder Abdeckplatte getrennt werden kann, und - um diese ÖVE/ÖNORM zu erfüllen - eine zusätzliche Platte erfordert, die zum Zwecke der Schönheitsreparatur der Wand, ohne Verlagern der Leiter, abgenommen werden kann, so gilt diese als Bauart A. Vorausgesetzt ist, dass diese zusätzliche Platte die für Kappen und Abdeckplatten festgelegten Anforderungen erfüllt.

7.2.5 nach der Art der Störfestigkeit gegen elektrische Umgebungsstörungen (elektromagnetische Beeinflussungen).**7.3** Stecker werden, entsprechend den Betriebsmitteln, an die sie angeschlossen werden sollen, eingeteilt:

- Stecker für Betriebsmittel der Schutzklasse I,
- Stecker für Betriebsmittel der Schutzklasse II.

Für die Beschreibung der Schutzklassen von Betriebsmitteln siehe ÖVE/ÖNORM EN 61140.

8 Aufschriften

8.1 Steckvorrichtungen müssen folgende Aufschriften tragen:

- Bemessungsstrom in Ampere,
- Bemessungsspannung in Volt,
- Symbol für die Stromart
- entweder Name, Handelsmarke oder Ursprungszeichen des Herstellers oder des verantwortlichen Händlers,
- Typzeichen, das eine Katalognummer sein darf,
- Symbol für den Schutzgrad gegen das Eindringen von festen Fremdkörpern, falls er höher als IP2X ist,
- Symbol für den Schutzgrad gegen schädliches Eindringen von Wasser, falls er höher als IPX0 ist. In diesem Fall muss das Symbol für den Schutzgrad gegen das Eindringen von festen Fremdkörpern auch dann angegeben werden, wenn er nicht höher als IP2X ist.

Wenn das System es zulässt, dass Stecker eines bestimmten IP- Schutzgrades in Steckdosen eines anderen IP- Schutzgrades eingeführt werden können, sollte die Tatsache beachtet werden, dass der sich ergebende Schutzgrad der Kombination aus Stecker und Steckdose dem niedrigeren der beiden entspricht.

ANMERKUNG 1:

Schutzgrade gemäß ÖVE/ÖNORM EN 60529.

Zusätzlich müssen Steckvorrichtungen mit schraubenlosen Anschlussklemmen gekennzeichnet sein mit

- einer geeigneten Kennzeichnung, die die Länge der Isolierung angibt, die vor dem Einführen des Leiters in die schraubenlose Anschlussklemme entfernt werden muss,
- einer Angabe, dass die Steckdose nur für starre Leiter geeignet ist, für Steckdosen mit dieser Einschränkung.


ANMERKUNG 2:

Die zusätzlichen Kennzeichnungen dürfen an der Steckvorrichtung oder der Verpackung angebracht sein und/oder dürfen in einer Anleitung, die der Steckvorrichtung beigelegt ist, angegeben werden.

Zusätzlich müssen Mehrfach-Tischsteckdosen folgende Aufschrift tragen: maximal 3000 W. Diese Aufschrift darf nicht in der Eingriffsfläche für einen Stecker sein.

Stecker und/oder Steckdosen, die Bestandteil eines Betriebsmittels sind, brauchen die Aufschriften unter der Voraussetzung nicht zu tragen, dass die Bemessungswerte, Herstellername und Typzeichen auf dem Betriebsmittel angegeben sind.

8.2 Wenn Symbole verwendet werden, dann müssen es die folgenden sein:

Ampere	A
Volt	V
Wechselstrom	~
Neutralleiter	N
Schutzleiter	⊕
Schutzgrad, falls zutreffend	IPXX
Schutzgrad für ortsfeste Steckdosen für Montage an rauen Oberflächen (Prüfwand Bild 15)	IP XX 
Leiterart starre (eindrätig und mehrdrätig)	r

ANMERKUNG 1:

Einzelheiten der Symbole sind in den technischen Bestimmungen ÖVE/ÖNORM EN 60417 gegeben.

ANMERKUNG 2:

Im IP-Code ist der Buchstabe „X“ durch die entsprechende Zahl ersetzt.

ANMERKUNG 3:

Linien, die durch die Konstruktion des Werkzeuges verursacht sind, werden nicht als Teil der Kennzeichnung verstanden.

Für die Bezeichnung mit Bemessungsstrom und Bemessungsspannung dürfen auch nur Zahlen verwendet werden. Diese Zahlen müssen in einer Reihe, getrennt durch einen Schrägstrich, gesetzt werden oder die Zahl für den Bemessungsstrom muss oberhalb der Zahl für die Bemessungsspannung, getrennt durch eine waagerechte Linie, angeordnet werden.

Die Angabe für die Stromart muss neben den Angaben für die Bemessungsspannung und den Bemessungsstrom stehen.

ANMERKUNG 4:

Für die Angaben von Bemessungsstrom, Bemessungsspannung und Stromart ergeben sich demnach folgende Beispiele:

$$16 \text{ A } 250 \text{ V } \sim \text{ oder } 16/400 \sim \text{ oder } \frac{16}{400} \sim$$

8.3 Bei ortsfesten Steckdosen müssen sich folgende Aufschriften auf dem Hauptteil befinden:

- Bemessungsstrom, Bemessungsspannung und Stromart,
- entweder der Name, die Handelsmarke oder das Ursprungszeichen des Herstellers oder des verantwortlichen Händlers,
- die Länge der Isolierung, die vor der Einführung des Leiters in die schraubenlose Anschlussklemme, falls eine solche vorhanden ist, entfernt werden muss,
- das Typzeichen, das eine Katalognummer sein darf.

ANMERKUNG 1:

Das Typzeichen darf auch eine Serienbezeichnung sein.

Teile, z.B. Abdeckplatten, die für die Sicherheit notwendig sind und die für den getrennten Verkauf bestimmt sind, müssen mit dem Namen, der Handelsmarke oder dem Ursprungszeichen des Herstellers oder des verantwortlichen Händlers und dem Typzeichen gekennzeichnet sein.

Der IP-Code, soweit zutreffend, muss so angebracht sein, dass dieser nach Montage und Verdrahten der Steckdose, von außen wahrnehmbar ist.

ANMERKUNG 2:

Zusätzliche Typzeichen dürfen am Hauptteil oder an der Außenseite oder Innenseite des zugehörigen Gehäuses angebracht werden.

ANMERKUNG 3:

entfällt

8.4 Bei Steckern und Kupplungssteckdosen müssen die Aufschriften gemäß 8.1, mit Ausnahme des Typzeichens, leicht wahrnehmbar sein, wenn die Steckvorrichtung verdrahtet und zusammengebaut ist.

Stecker und Kupplungssteckdosen für Geräte der Schutzklasse II dürfen nicht mit dem Symbol für die Schutzklasse-II-Bauart gekennzeichnet sein.

ANMERKUNG:

Das Typzeichen für wieder anschließbare Steckvorrichtungen darf auf der Innenseite des Gehäuses oder der Kappe angebracht werden.

8.5 Anschlussklemmen, die ausschließlich für den Neutralleiter bestimmt sind, müssen mit dem Buchstaben N gekennzeichnet sein.

Schutzleiter-Anschlussklemmen müssen mit dem Symbol \oplus gekennzeichnet sein.

Diese Kennzeichnungen dürfen nicht auf Schrauben oder anderen leicht entfernbaren Teilen angebracht sein.

Anschlussklemmen zum Anschluss von Leitern, die nicht ein Teil der Hauptfunktion der Steckvorrichtungen bilden, müssen klar gekennzeichnet sein, es sei denn, dass deren Zweck selbst eindeutig ist oder in einem Schaltdiagramm angezeigt ist, welches an der Steckvorrichtung befestigt ist.

Die Kennzeichnung dieser Anschlussklemmen kann erfolgen durch

- deren Kennzeichnung durch Symbole gemäß ÖVE/ÖNORM EN 60417 oder Farben und/oder alphanumerischen System, oder,
- deren körperlichen Abmessung oder relative Anordnung.

Im Sinne dieses Abschnittes gelten Anschlussdrähte von Anzeigelampen nicht als Leiter.

ANMERKUNG 1:

„Leicht entfernbare Teile“ sind Teile, die während der bestimmungsgemäßen Installation der Steckdose oder dem Zusammenbau des Steckers entfernt werden können.

ANMERKUNG 2:

Anschlüsse in nicht- wieder anschließbaren Steckvorrichtungen brauchen nicht gekennzeichnet sein.

Steckdosen in Stromkreisen, in denen Störfestigkeit gegen elektrische Umgebungsstörungen (elektromagnetische Beeinflussungen) gefordert wird, können durch ein oranges Dreieck gekennzeichnet sein, das nach der Installation sichtbar ist.

8.6 Bei Aufputz-Einbaudosen, die einen integrierten Teil von Steckdosen mit IP-Code höher als IP20 bilden, muss der IP- Code außen am zugehörigen Gehäuse angebracht sein, dass er leicht erkennbar ist, nachdem die Steckvorrichtung wie im normalen Gebrauch montiert und verdrahtet ist.

8.7 Es muss entweder durch Aufschriften, in einem Herstellerkatalog oder Hinweisblatt angegeben sein, in welcher Lage oder mit welchen besonderen Maßnahmen (z.B.: Dose, Art der Befestigungsfläche, Stecker u.dgl.) der erklärte Schutzgrad von ortsfesten Unterputz- oder Imputzsteckdosen mit einem IP-Code höher als IPX0 sichergestellt ist.

Der Hersteller kann zusätzlich in einem Hinweisblatt oder Katalog oder mittels Aufschriften angeben, wenn die oben genannte Steckdose auch für die Montage auf bestimmten Oberflächenarten vorgesehen ist, um den erklärten Schutzgrad zu erreichen

Prüfung: Besichtigen

8.8 Aufschriften müssen dauerhaft und leicht lesbar sein.

Prüfung: Besichtigen und durch die folgende Prüfung:

Die Aufschrift wird von Hand 15 s mit einem in Wasser getauchten Lappen und anschließend mit einem in Benzin getauchten Lappen gerieben.

ANMERKUNG 1:

Aufschriften, die durch Prägung, Formgebung, Stanzen oder Gravieren angebracht wurden, werden dieser Prüfung nicht unterworfen.

ANMERKUNG 2:

Es wird empfohlen, dass das verwendete Benzin aus einer Lösung Hexan mit einem Aromatenbestandteil von maximal 0,1 Volumenprozent, einem Kauri-Butanol-Wert von ca. 29, einem Anfangssiedepunkt von ca. 65 °C, einem Flammpunkt von ca. 69 °C und einer Dichte von ca. 0,68 g/cm³ besteht.

9 Prüfung der Abmessungen

9.1 Steckvorrichtungen müssen, je nach Zutreffen, ÖNORM E 6610, ÖNORM E 6611, ÖNORM E 6612, ÖNORM E 6613, ÖNORM E 6620, ÖNORM E 6622-1, ÖNORM E 6622-2, ÖNORM E 6622-3, ÖNORM E 6622-4, ÖNORM E 6622-5, ÖNORM E 6622-6, ÖNORM E 6622-7, ÖNORM E 6622-8, ÖNORM E 6622-9, ÖNORM E 6622-10, ÖNORM E 6622-11, ÖNORM E 6623, ÖNORM E 6624, und ÖVE/ÖNORM E 6622-10 entsprechen.

Das Einführen von Steckern in ortsfeste Steckdosen oder Kupplungssteckdosen muss durch Übereinstimmung mit den entsprechenden Normen sichergestellt sein.

Bei Steckdosen wird vor der Prüfung ein Stecker, der der zutreffenden Norm entspricht und der die maximalen Stiftabmessungen hat, je 10 mal eingesteckt und herausgezogen.

Prüfung: Durch Messen und/oder mit Hilfe von Lehren gemäß ÖNORM E 6626, ÖNORM E 6627 bzw. ÖNORM E 6628 je nach Zutreffen. Die herstellungsbedingten Grenzabmaße dieser Lehren müssen denen in der Tabelle 2 entsprechen, falls dies nicht anders festgelegt ist. Die ungünstigsten Abmessungen der Normblätter müssen für den Bau der Lehren verwendet werden.

ANMERKUNG 1:

In einigen Fällen (z.B. Abstände zwischen den Mittelachsen) kann es notwendig sein, die beiden extremen Abmessungen zu prüfen.

Tabelle 2

Lehre zum Prüfen der/des	Lehrenmaßtoleranz mm
Stift-Durchmesser oder der Stift-Dicke	0 -0,01
Abmessungen der Einführöffnungen entsprechend dem Stift-Durchmesser und dem Abstand zwischen den Kontaktflächen	+0,01 0
Stift-Länge und Breite	0 -0,1
Stift-Abstand	0 +0,02 oder (je nach Fall) -0,02 0
Abstand zwischen der Eingriffsfläche zum Punkt, an dem der Steckdosen-Kontakt zum ersten Mal berührt wird	0 +0,05 oder (je nach Fall) -0,05 0
Führungseinrichtungen	±0,03

9.2 Es darf innerhalb eines Systems nicht möglich sein, einen Stecker einzustecken in

- eine Steckdose mit einer höheren Bemessungsspannung oder einem kleineren Bemessungsstrom,
- eine Steckdose mit einer unterschiedlichen Anzahl von aktiven Polen; Ausnahmen können genehmigt werden bei Steckdosen, die speziell für den Zweck gebaut werden, das Einführen eines Steckers mit einer kleineren Anzahl an Polen zu ermöglichen. Vorausgesetzt ist dabei, dass keine gefährliche Situation entstehen kann, z.B. die Verbindung eines aktiven Pols mit dem Schutzleiterkontakt oder die Unterbrechung des Schutzleiterstromkreises.
- entfällt

Es darf nicht möglich sein, einen Stecker für Geräte der Schutzklasse I in eine Steckdose einzuführen, die ausschließlich zur Aufnahme von Steckern für Geräte der Schutzklasse II gebaut ist.

Prüfung: Besichtigen oder Handprobe mit Lehren, deren herstellungsbedingten Grenzmaße 9.1 entsprechen.

Im Zweifelsfall wird geprüft, ob das Einführen unmöglich ist, indem bei Steckvorrichtungen mit einem Bemessungsstrom, der 16 A nicht überschreitet, die entsprechende Lehre C18 gemäß ÖNORM E 6626 mit einer Kraft von 150 N, die 1 Minute angewendet wird. Bei anderen Steckvorrichtungen beträgt die Kraft 250 N.

Wenn die Verwendung von Elastomeren oder thermoplastischen Werkstoffen die Prüfergebnisse möglicherweise beeinflussen, wird die Prüfung bei einer Umgebungstemperatur von $(35 \pm 2) ^\circ\text{C}$ durchgeführt. Sowohl die Steckvorrichtungen als auch die Lehren müssen diese Temperatur haben.

ANMERKUNG:

Bei Steckvorrichtungen aus starrem Werkstoff, wie selbsthärtendes Harz, keramische Werkstoffe oder ähnliches, stellt die Übereinstimmung mit den entsprechenden Normen sicher, dass diese Anforderung erfüllt wird.

9.3 Um die Einhaltung der geforderten Normmaße der Steckdosen sicherzustellen dürfen Sockel nur mit den dazugehörigen Abdeckung in Verkehr gebracht werden.

ANMERKUNG:

Zusätzliche Einrichtungen wie Kinderschutzplättchen sind in Einheit mit Steckdosen die dieser ÖVE/ÖNORM entsprechen zu prüfen.

10 Schutz gegen elektrischen Schlag

10.1 Steckdosen müssen so konstruiert sein, dass nach Anschluss und Montage, wie im bestimmungsgemäßen Gebrauch, aktive Teile, auch nach dem Entfernen von Teilen, die ohne Gebrauch von Werkzeug entfernt werden können, nicht berührbar sind.

Aktive Teile von Steckern dürfen nicht berührbar sein, wenn der Stecker teilweise oder vollständig in die Steckdose eingeführt ist.

Prüfung: Besichtigen und, falls notwendig, durch folgende Prüfung:

Der Prüfling wird wie im bestimmungsgemäßen Gebrauch montiert und es werden Leiter mit dem kleinsten Querschnitt und in einer Wiederholungsprüfung Leiter mit dem größten Querschnitt, gemäß Tabelle 3 angeschlossen.

Bei Steckdosen wird die in Bild 2 gemäß ÖVE/ÖNORM EN 61032 gezeigte Prüfsonde B in jeder möglichen Stellung angewendet.

Bei Steckern wird der Normprüffinger in jeder möglichen Stellung angewendet, wenn der Stecker teilweise oder vollständig in eine Steckdose eingeführt ist.

Ein elektrisches Anzeigergerät, mit einer Spannung zwischen 40 V und 50 V, wird verwendet, um Berührung mit dem entsprechenden Teil anzuzeigen.

Steckvorrichtungen, bei denen die Verwendung von thermoplastischen oder elastomeren Werkstoffen die Anforderungen möglicherweise beeinflussen könnte, wird eine zusätzliche Prüfung bei einer Umgebungstemperatur von (35 ± 5) °C durchgeführt, wobei auch die Steckvorrichtungen diese Temperatur haben.

Während dieser zusätzlichen Prüfung werden die Steckvorrichtungen einer Kraft von 75 N 1 Minute ausgesetzt, die über die Spitze der Prüfsonde 11, Bild 7 gemäß ÖVE/ÖNORM EN 61032, ausgeübt wird. Dieser Prüffinger, der ein elektrisches Anzeigergerät, wie oben beschrieben, aufweist, wird an allen Stellen angelegt, an denen ein Nachgeben des Isoliermaterials die Sicherheit der Steckvorrichtung beeinflussen könnte. Der Prüffinger wird aber nicht an Membranen oder ähnlichem angelegt und bei dünnwandigen Ausbrechöffnungen nur mit einer Kraft von 10 N.

Während dieser Prüfung dürfen sich Steckvorrichtungen einschließlich zugehöriger Teile, die zur Montage dienen, nicht so weit verformen, dass die der Sicherheit dienenden Abmessungen, wie in den Normen angegeben, unzulässig verändert werden. Aktive Teile dürfen nicht berührbar sein.

Jeder Prüfling eines Steckers oder einer Kupplungssteckdose wird dann 5 min zwischen zwei ebenen Flächen mit einer Kraft von 150 N, gemäß Bild 8, gepresst. Der Prüfling wird 15 min nach Entfernen aus dem Prüfgerät untersucht und darf keine derartigen Verformungen aufweisen, die zu einer unzulässigen Veränderung von sicherheitsrelevanten Abmessungen, wie in den Normen angegeben, führen.

10.2 Teile die berührbar sind, wenn die Steckvorrichtung, wie für den bestimmungsgemäßen Gebrauch, angeschlossen und montiert ist, müssen aus Isoliermaterial bestehen. Ausgenommen sind kleine Schrauben und ähnliches, die von aktiven Teilen isoliert sind und die zum Befestigen von Sockeln und Kappen oder Abdeckplatten von Steckdosen dienen und Teilen des Schutzleiterkreises.

Die Kappen oder Abdeckplatten von ortsfesten Steckdosen dürfen aus Metall bestehen, wenn die Anforderungen gemäß 10.2.1 oder 10.2.2 erfüllt sind.

Die Kappen oder Abdeckplatten von Tischsteckdosen dürfen aus Metall bestehen, wenn die Anforderungen gemäß 10.2.1 erfüllt sind.

10.2.1 Metallkappen oder Metallabdeckplatten müssen durch eine zusätzliche Isolierung, die aus Isolierauskleidung oder Isolierwänden besteht, geschützt werden. Diese Isolierauskleidung oder Isolierwände müssen an der Kappe oder der Abdeckplatte oder dem Körper der Steckvorrichtung so befestigt sein, dass sie

nicht entfernt werden können ohne dauerhaft beschädigt zu werden. Alternativ müssen sie so konstruiert sein, dass sie nicht in falscher Lage wieder eingesetzt werden können und dass, wenn sie weggelassen werden, die Steckvorrichtung unbrauchbar oder offensichtlich unvollständig ist. In diesem Fall darf keine Gefahr einer zufälligen Berührung zwischen aktiven Teilen und Kappen oder Abdeckplatten aus Metall bestehen, z. B. durch ihre Befestigungsschrauben, auch dann nicht, wenn einer der Leiter sich aus seiner Klemme gelöst haben sollte, und es müssen Vorkehrungen getroffen werden, um zu verhindern, dass Kriech- oder Luftstrecken kleiner als die in Tabelle 25 festgelegten Werte werden.

Für das einpolige Einführen gilt die in 10.3 angegebene Anforderung.

Prüfung: Besichtigen.

Diese Auskleidungen oder Sperren müssen den Prüfungen der Abschnitte 17 und 27 genügen.

ANMERKUNG:

Isolierbeschichtungen, die auf die Innen- oder Außenseite von Metallkappen oder Metallabdeckplatten aufgespritzt werden, gelten nicht als Isolierauskleidungen oder Sperren im Sinne dieses Abschnitts.

10.2.2 Die Metallkappen oder Metallabdeckplatten sind durch eine niederohmige Verbindung zuverlässig mit dem Schutzleiterkreis verbunden, wenn die Kappe oder die Abdeckplatte selbst befestigt wird.

Die Kriech- und Luftstrecken zwischen den aktiven Stiften eines vollständig eingeführten Steckers und der mit dem Schutzleiter verbundenen Metallkappe einer Steckdose müssen Ziffer 2 und Ziffer 7 der Tabelle 25 entsprechen; für das einpolige Einführen gilt zusätzlich die Anforderung in 10.3.

ANMERKUNG:

Befestigungsschrauben oder andere Mittel sind erlaubt.

Prüfung: Besichtigen und durch die Prüfung gemäß 11.5.

10.3 Es darf nicht möglich sein, eine Verbindung zwischen einem Stift eines Steckers und einem aktiven Kontakt einer Steckdose herzustellen während ein anderer Stift berührbar ist.

Prüfung: Handprobe und Verwendung von Lehren.

Bei Steckvorrichtungen mit Gehäusen oder Körpern aus thermoplastischen Werkstoffen wird die Prüfung bei einer Umgebungstemperatur von (35 ± 2) °C durchgeführt, wobei die Steckvorrichtung und die Lehre diese Temperatur aufweisen müssen.

Bei Steckdosen mit Gehäusen oder Körpern aus Gummi oder PVC wird die Lehre mit einer Kraft von 75 N 1 Minute angewendet.

Für ortsfeste Steckdosen, die mit Metallkappen oder Metallabdeckplatten ausgestattet sind, wird zwischen einem Stift und einem Steckkontakt eine Luftstrecke von mindestens 2 mm gefordert, wenn ein anderer Stift oder andere Stifte in Berührung mit der Metallkappe oder der Metallabdeckplatte ist (sind).

ANMERKUNG:

Einpoliges Einführen kann mit Hilfe von mindestens einem der folgenden Mittel verhindert werden:

- eine ausreichend große Kappe oder Abdeckplatte,
- andere Mittel (z.B. Shutter, dies jedoch nicht als einziges Mittel).

10.4 Äußere Teile von Steckern und Kupplungssteckdosen, ausgenommen Zusammenbauschrauben oder ähnliches, stromführende Stifte und Schutzkontakte, Schutzleiterbänder und Metallringe um die Stifte und berührbare Metallteile erfüllend die Anforderungen gemäß 10.2.1 müssen aus Isoliermaterial bestehen.

Die äußeren Abmessungen von Ringen, soweit vorhanden, die um die Stifte angebracht sind, dürfen 8 mm, konzentrisch in Bezug auf den Stift gemessen, nicht überschreiten.

Prüfung: Besichtigen und Messen.

ANMERKUNG:

Lack, Emaille oder aufgesprühte Isolierbeschichtungen gelten nicht als Isoliermaterialien gemäß 10.1 bis 10.4.

10.5 Steckdosen mit Shutter müssen zusätzlich so gebaut sein, dass aktive Teile bei nicht eingeführtem Stecker mit den Lehren gemäß Bild 9 und Bild 10 nicht berührbar sind.

Um diesen Schutz sicherzustellen, müssen Steckdosen so gebaut sein, dass aktive Kontakte selbsttätig abgeschirmt werden, wenn der Stecker herausgezogen ist.

Die Mittel hierfür müssen so beschaffen sein, dass sie nicht leicht mit etwas anderem als einem Stecker zu betätigen sind, und sie dürfen nicht von Teilen abhängig sein, die verloren gehen können.

Die Lehren müssen ausschließlich auf die Eintrittslöcher der zugehörigen aktiven Kontakte angewendet werden und dürfen aktive Teile nicht berühren.

Eine elektrische Anzeigevorrichtung mit einer Spannung zwischen 40 V und 50 V wird angewendet, um Kontakt mit dem betreffenden Teil anzuzeigen.

Prüfung: Besichtigen und für Steckdosen, bei vollständig herausgezogenem Stecker bei Anwendung der folgenden Lehren.

Die Lehre gemäß Bild 9 ist anzuwenden mit einer Kraft von 20 N, auf die Eintrittslöcher der zugehörigen aktiven Kontakten.

Die Lehre ist anzuwenden an die ungünstigste Position des Shutters in drei Richtungen für 5 s an dieselbe Stelle in jede der drei Richtungen.

Während jeder Anwendung der Lehre ist diese nicht zu drehen und es ist eine Kraft von 20 N anzuwenden. Bei Bewegung der Lehre von der einen Richtung zur nächsten ist keine Kraft anzuwenden aber die Lehre darf nicht zurückgezogen werden.

Anschließend ist eine Lehre gemäß Bild 10 mit einer Kraft von 1 N in drei unabhängigen Bewegungen unter den ungünstigsten Bedingungen für 5 s in jede Richtung anzuwenden. Die Lehre ist nach jeder Bewegung zurückzuziehen.

Bei Steckdosen mit Gehäusen oder Körpern aus thermoplastischem Material wird die Prüfung bei einer Umgebungstemperatur von $(35 \pm 2)^\circ\text{C}$ durchgeführt, wobei sowohl die Steckdose als auch die Lehre diese Temperatur aufweisen müssen.

10.6 Seitliche Schutzkontakte von zweipoligen Steckdosen müssen so ausgeführt sein, dass sie durch Einführung eines Steckers nicht bleibend verformt werden können.

Prüfung:

Die Steckdose wird in eine Lage gebracht, in der die Kontakthülsen senkrecht stehen.

Eine Lehre, gemäß Bild 43 wird mit einer Kraft von 150 N, die 1 Minute ausgeübt wird, in die Steckdose eingeführt.

Nach dieser Prüfung muss die Steckdose den Anforderungen des Abschnitts 9 entsprechen. Diese Prüfung wird an neuen Prüflingen durchgeführt.

10.7 Steckdosen mit erhöhtem Schutz müssen so gebaut sein, dass, wenn sie wie im bestimmungsgemäßen Gebrauch montiert und angeschlossen sind, aktiven Teile nicht berührbar sind.

Prüfung: Besichtigen und durch die Verwendung der Lehre gemäß Bild 10 mit einer Kraft von 1 N bei allen berührbaren Oberflächen unter den ungünstigsten Bedingungen und ohne eingeführten Stecker.

Bei Steckdosen mit Gehäusen oder Körpern aus thermoplastischem Material wird die Prüfung bei einer Umgebungstemperatur von $(35 \pm 2)^\circ\text{C}$ durchgeführt, wobei sowohl die Steckdose als auch die Lehre diese Temperatur aufweisen müssen.

Während dieser Prüfung dürfen aktive Teile mit der Lehre nicht berührt werden.

Es muss eine elektrische Anzeigevorrichtung gemäß 10.1 verwendet werden.

11 Schutzleiteranschluss

11.1 Steckvorrichtungen mit Schutzkontakt müssen so gebaut sein, dass beim Einführen des Steckers die Schutzkontaktverbindung hergestellt wird, bevor die stromführenden Stifte des Steckers Spannung annehmen können.

Beim Herausziehen des Steckers müssen die stromführenden Stifte getrennt sein, bevor die Schutzleiterverbindung unterbrochen ist.

Prüfung: Besichtigen.

ANMERKUNG:

Übereinstimmung mit den zutreffenden Normen stellt eine Erfüllung dieser Anforderung sicher.

11.2 Schutzleiter-Anschlussklemmen von wieder anschließbaren Steckvorrichtungen müssen den zutreffenden Anforderungen des Abschnitts 12 entsprechen.

Diese müssen die gleiche Größe haben wie die zugehörigen Netzleiter-Anschlussklemmen, außer dass jede zusätzliche äußere Schutzleiter-Anschlussklemme von ortsfesten Steckdosen eine für Leiter von mindestens 6 mm² geeignete Größe haben muss.

Schutzleiter- Anschlussklemmen von wieder anschließbaren Steckvorrichtungen mit Schutzkontakt müssen innen angebracht sein.

ANMERKUNG 1:

Bei ortsfesten Steckdosen darf eine zusätzliche Schutzleiter-Anschlussklemme außen angebracht sein.

Schutzleiter-Anschlussklemmen von ortsfesten Steckdosen müssen am Sockel oder an einem zuverlässig mit dem Sockel befestigten Teil befestigt sein.

Schutzleiter-Kontakte von ortsfesten Steckdosen müssen am Sockel oder der Abdeckung befestigt sein. Wenn sie jedoch an der Abdeckung befestigt sind, dann müssen sie automatisch und zuverlässig mit der Schutzleiter-Anschlussklemme verbunden sein, wenn die Abdeckung angebracht ist. Die Kontaktteile müssen silberbeschichtet sein oder dürfen nicht geringer widerstandsfähig gegen Korrosion und Abrieb geschützt sein.

Diese Verbindung muss unter allen Bedingungen sichergestellt sein, wie sie im bestimmungsgemäßen Gebrauch auftreten können, einschließlich dem Lockern von Befestigungsschrauben, dem nachlässigen Anbringen der Abdeckung, u.dgl..

Abgesehen von vorstehenden Ausnahmen, müssen die Teile des Schutzleiterkreises aus einem Teil bestehen oder müssen zuverlässig durch Vernieten, Schweißen oder ähnlichem miteinander verbunden sein.

ANMERKUNG 2:

Die Anforderung hinsichtlich der Verbindung zwischen einem an der Abdeckung befestigten Schutzkontakt und der Schutzleiter-Anschlussklemme dürfen durch die Verwendung eines massiven Stiftes und einer federnden Kontakthülse erfüllt werden.

ANMERKUNG 3:

Für die Anforderungen in diesem Abschnitt werden Schrauben nicht als Teil der Kontaktteile angesehen.

ANMERKUNG 4:

Bei der Prüfung der Zuverlässigkeit der Verbindung zwischen Teilen des Schutzleiterkreises ist die Auswirkung von möglicher Korrosion zu berücksichtigen.

11.3 Berührbare Metallteile von ortsfesten Steckdosen mit Schutzkontakt, die im Falle eines Isolationsfehlers aktiv werden könnten, müssen dauerhaft und zuverlässig mit der Schutzleiter-Anschlussklemme verbunden sein.

ANMERKUNG 1:

Diese Anforderung gilt nicht für die Metallabdeckplatten gemäß 10.2.1.

ANMERKUNG 2:

Im Sinne der Anforderung in diesem Abschnitt werden kleine Schrauben oder ähnliches, die von aktiven Teilen isoliert sind und zur Befestigung von Sockeln, Kappen und Abdeckplatten dienen, nicht als berührbare Teile angesehen, die durch Isolationsfehler aktiv werden könnten.

ANMERKUNG 3:

Diese Anforderung bedeutet, dass bei ortsfesten Steckdosen mit Metallgehäusen, die eine äußere Schutzleiter-Anschlussklemme haben, diese Anschlussklemme mit der an dem Sockel befestigten Anschlussklemme verbunden ist.

11.4 Steckdosen mit einem Schutzgrad höher als IPX0, mit einem Gehäuse aus Isoliermaterial, das mehr als eine Einlassöffnung für Leitungen hat, müssen zusätzlich mit einer inneren befestigten Schutzleiter-Anschlussklemme oder mit ausreichend Raum für eine lose angeordnete Klemme ausgestattet sein. Diese Anschlussklemme muss die Verbindung eines hinein geführten Leiters mit einem herausgeführten Leiter ermöglichen, es sei denn, die Schutzleiter-Anschlussklemme der Steckdose selbst ist so konstruiert, dass sie die Verbindung eines hinein geführten Schutzleiters mit einem herausgeführten Schutzleiter ermöglicht.

Im Falle einer lose angeordneten Klemme gelten die Anforderungen gemäß Abschnitt 12 nicht.

Prüfung der Anforderungen gemäß 11.2 bis 11.4: Besichtigen und Prüfungen gemäß Abschnitt 12, und zusätzlich für lose angeordnete Klemmen durch eine Probeverbindung des Typs der Klemme, der vom Hersteller angegeben wurde.

11.5 Die Verbindung zwischen Schutzleiter-Anschlussklemme und mit ihren verbundenen berührbaren Metallteilen muss niederohmig sein.

Prüfung:

Es wird ein Strom, der aus einer Wechselstromquelle mit einer Leerlaufspannung ≤ 12 V stammt und der 1,5 mal Bemessungsstrom beträgt oder 25 A, je nachdem welcher der größere ist, zwischen der Schutzleiterklemme und jedem berührbaren Teil zum Fließen gebracht.

Der Spannungsabfall zwischen der Schutzleiterklemme und dem berührbaren Metallteil wird gemessen und der Widerstand aus der Stromstärke und diesem Spannungsabfall berechnet.

In keinem Fall darf der Widerstand 0,05 Ω überschreiten.

ANMERKUNG:

Es ist darauf zu achten, dass der Kontaktwiderstand zwischen der Spitze der Messsonde und dem zu prüfenden Metallteil die Prüfergebnisse nicht beeinflusst.

11.6 Bei Steckdosen in Stromkreisen, in denen Störfestigkeit gegen elektrische Umgebungsstörungen (elektromagnetische Beeinflussungen) gefordert wird, müssen die Schutzleiterkontakte und die dazugehörige Klemme von jedem metallenen Befestigungsmittel oder anderen Metallteilen des Schutzleitersystems elektrisch isoliert sein. Berührbare Metallteile die mit einem funktionellen Erdungssystem verbunden sind müssen von aktiven Teilen isoliert sein entsprechend Tabelle 25 Punkt 5 und 8.

Prüfung: Besichtigen.

12 Anschlussklemmen und Anschlüsse

Alle Prüfungen an Anschlussklemmen, mit Ausnahme der Prüfung gemäß 12.3.11 und 12.3.12, müssen nach der Prüfung gemäß Abschnitt 16 durchgeführt werden.

12.1 Allgemeines

12.1.1 Wieder anschließbare ortsfeste Steckdosen müssen mit Schraubklemmen oder mit schraubenlosen Klemmen ausgerüstet sein.

Wieder anschließbare Stecker und wieder anschließbare Kupplungssteckdosen müssen mit Schraubklemmen ausgerüstet sein.

Einbausteckdosen müssen mit Schraubklemmen, schraubenlose Klemmen und/oder Steckklemmen ausgerüstet sein.

ANMERKUNG:

Anforderungen an Steckklemmen gemäß IEC 60760.

Wenn vorverlötete flexible Leiter verwendet werden, muss dafür gesorgt werden, dass in Schraubklemmen der vorverlötete Bereich außerhalb des Klemmenbereichs liegt, wenn wie im bestimmungsgemäßen Gebrauch angeschlossen wird.

Die Mittel zum Anklemmen der Leiter in den Anschlussklemmen dürfen nicht dazu dienen andere Teile zu befestigen. Sie dürfen jedoch die Klemmen in ihrer Lage halten oder ihr Verdrehen verhindern.

12.1.2 Nicht- wieder anschließbare Steckvorrichtungen müssen mit Löt-, Schweiß-, Crimp- oder gleichermaßen dauerhaft wirksamen Verbindungen (Anschlüsse) ausgestattet sein. Schraub- oder schraubenlose Klemmen und Steckverbindungen dürfen nicht verwendet werden.

Bei Crimpverbindungen sind vorverlötete flexible Leiter nicht erlaubt, es sei denn, der verlötete Bereich liegt außerhalb des Crimpbereichs.

12.1.3 Prüfung: Besichtigen und durch die Prüfungen gemäß 12.2 oder 12.3, soweit anwendbar.

12.2 Anschlussklemmen mit Schraubklemmung für äußere Kupferleiter

12.2.1 Steckvorrichtungen müssen mit Anschlussklemmen ausgestattet sein, die den ordnungsgemäßen Anschluss von Kupferleitern mit den Querschnitten gemäß Tabelle 3 gestatten.

Tabelle 3

	1	2	3	4	5
	Bemessungsstrom A	Starre (ein- oder mehrdrätig Kupferleiter ¹⁾)		Flexible Kupferleiter	
	Steckvorrichtung ortsfest / mobil	Nennquerschnitte mm ²	Durchmesser des größten Leiters mm ²⁾	Nennquerschnitte mm ²	Durchmesser des größten Leiters mm ²⁾
1	2,5 mobil	--	--	0,75 bis 1,5	1,8 (HD 383)
2	16 ortsfest	1,5 bis 2 x 2,5	2,2 (HD 383)	--	--
3	16 Stecker	--	--	0,75 bis 1,5	1,8 (HD 383)
4	16 Kupplungssteckdose	--	--	1 bis 1,5	1,8 (HD 383)
5	25 ortsfest	2,5 bis 6	3,3 (HD 383)	--	--
6	25 mobil	--	--	2,5 bis 4	3,2 (HD 383)

¹⁾ Der Gebrauch von flexiblen Leitern ist zulässig.
²⁾ Diese Werte sind informativ.

Der Leiterraum muss mindestens der im Bild 2, Bild 3, Bild 4 oder Bild 5 festgelegte sein.

Prüfung: Besichtigen, Messen und durch Anschließen von Leitern mit dem kleinsten und größten festgelegten Querschnitt.

12.2.2 Anschlussklemmen mit Schraubklemmung müssen den Anschluss des Leiters ohne besondere Vorbereitung gestatten.

Prüfung: Besichtigen.

ANMERKUNG:

Der Ausdruck „besondere Vorbereitung“ umfasst Verlöten der Drähte des Leiters, Verwenden von Kabelschuhen, Biegen von Ösen u.dgl., aber nicht das Ausrichten des Leiters vor dem Einführen in die Anschlussklemme oder das Verdrillen eines flexiblen Leiters, um das Ende zu festigen.

12.2.3 Anschlussklemmen mit Schraubklemmung müssen eine angemessene mechanische Festigkeit haben.

Schrauben und Muttern zum Anklemmen der Leiter müssen ein metrisches ISO-Gewinde oder ein in Steigung und mechanischer Festigkeit vergleichbares Gewinde haben.

Schrauben dürfen nicht aus weichem oder zum Kriechen neigendem Metall bestehen, z.B. Zink oder Aluminium.

Prüfung: Besichtigen und durch die Prüfung gemäß 12.2.6 und 12.2.8.

ANMERKUNG:

Vorläufig werden SI-, BA- und UN- Gewinde als in Steigung und mechanischer Festigkeit vergleichbar zu ISO-Gewinden angenommen.

12.2.4 Anschlussklemmen mit Schraubklemmung müssen korrosionsbeständig sein.

Anschlussklemmen, deren Körper aus Kupfer oder einer Kupferlegierung gemäß 26.5 bestehen, werden als in Übereinstimmung mit dieser Anforderung angesehen.

12.2.5 Anschlussklemmen mit Schraubklemmung müssen so konstruiert sein, dass sie den/die Leiter festklemmen, ohne übermäßige Beschädigung des/der Leiter/s hervorzurufen.

Prüfung:

Die in die Prüfvorrichtung gemäß Bild 11 angebrachte Anschlussklemme wird mit starren eindrätigen, mehrdrätigen und/oder flexiblen Leiter(n) gemäß Tabelle 3 angeschlossen; zuerst mit dem kleinsten und dann mit dem größten Querschnitt, wobei die Klemmschraube(n) oder Mutter(n) mit einem Drehmoment gemäß Tabelle 6 angezogen wird (werden).

Die Länge des Prüfleiters muss um 75 mm größer sein als die in Tabelle 9 angegebene Höhe h .

Das Ende des Leiters wird durch eine Buchse von angemessener Größe in einer Platte geführt, die in einer Höhe (h) unterhalb der Vorrichtung, wie in Tabelle 9 angegeben, angebracht ist. Die Buchse ist in waagerechter Lage so befestigt, dass deren Mittellinie einen Kreis von 75 mm Durchmesser beschreibt, der konzentrisch zur Mitte der Klemmvorrichtung in waagerechter Ebene liegt; die Platte wird dann mit (10 ± 2) Umdrehungen je Minute gedreht.

Der Abstand zwischen der Öffnung der Klemmvorrichtung und der oberen Fläche der Buchse muss innerhalb ± 15 mm der Höhe gemäß Tabelle 9 sein. Die Buchse darf geschmiert sein, um ein Kleben, Verdrehen oder Drehen des isolierten Leiters zu vermeiden.

Eine Masse gemäß Tabelle 9 wird an das Ende des Leiters aufgehängt. Die Prüfdauer beträgt ca. 15 Minuten.

Während der Prüfung darf der Leiter weder aus der Klemmvorrichtung herausrutschen noch in der Nähe der Klemmvorrichtung brechen, und der Leiter darf nicht so beschädigt werden, dass er für eine weitere Verwendung nicht mehr geeignet ist.

Die Prüfung ist mit starren eindräftigen Leitern, falls sie in der entsprechenden CENELEC-Norm vorkommen, zu wiederholen, wenn die erste Prüfung mit starren mehrdräftigen Leitern durchgeführt wurde. Falls es keine starren mehrdräftigen Leiter gibt, darf die Prüfung nur mit starren eindräftigen Leitern durchgeführt werden.

12.2.6 Anschlussklemmen mit Schraubklemmung müssen so konstruiert sein, dass der Leiter zuverlässig zwischen Metallflächen geklemmt wird.

Prüfung: Besichtigen und durch folgende Prüfung:

Die Anschlussklemmen von ortsfesten Steckdosen werden mit starren, ein- oder mehrdräftigen Leitern angeschlossen, Stecker und Kupplungssteckdosen mit flexiblen Leitern, jeweils mit dem kleinsten und dem größten Querschnitt gemäß Tabelle 3. Die Klemmschrauben werden mit einem Drehmoment gleich zwei Drittel des Drehmoments der entsprechenden Spalte gemäß Tabelle 6 angezogen.

Wenn die Schraube einen Sechskantkopf mit einem Schlitz hat, dann ist das Drehmoment gleich zwei Drittel des Drehmoments gemäß Spalte 3 von Tabelle 6.

Jeder Leiter wird dann einer in Tabelle 4 festgelegten Zugkraft unterworfen, die 1 Minute ohne Ruck ausgeführt wird und die in Richtung der Achse des Leiterraumes wirkt.

Tabelle 4

Nennquerschnitt des Leiters, der von der Anschlussklemme aufgenommen wird in mm ²	0,75 bis 1,5	über 1,5 bis 2,5	über 2,5 bis 4	über 4 bis 6
Zugkraft in N	40	50	50	60

Wenn die Klemme für zwei oder für drei Leiter vorgesehen ist, dann wird die zutreffende Zugkraft nacheinander auf jeden Leiter angewendet.

Während der Prüfung darf sich der Leiter nicht merklich in der Klemme bewegen.

12.2.7 Anschlussklemmen mit Schraubklemmung müssen so konstruiert oder angeordnet sein, dass weder ein starrer, eindräftiger Leiter noch ein Draht eines mehrdräftigen Leiters herausrutschen kann, wenn die Klemmschrauben oder Muttern angezogen werden.

Prüfung:

Die Anschlussklemmen werden mit Leitern mit dem größten in Tabelle 3 festgelegten Querschnitt angeschlossen.

Die Anschlussklemmen von ortsfesten Steckdosen werden sowohl mit starren eindräftigen als auch mit starren mehrdräftigen Leitern geprüft.

Die Anschlussklemmen von Steckern und Kupplungssteckdosen werden mit flexiblen Leitern geprüft.

An Anschlussklemmen, die für das Durchschleifen von zwei oder drei Leitern vorgesehen sind, wird die zulässige Anzahl von Leitern angeschlossen.

Anschlussklemmen werden mit Leitern mit der Zusammensetzung gemäß Tabelle 5 ausgestattet.

Tabelle 5

Nenn- Querschnitt mm ²	Anzahl der Drähte und Nenndurchmesser in mm		
	Flexible Leiter	Starre eindrätige Leiter	Starre mehrdrätige Leiter
0,75	24 × 0,20	--	--
1,0	32 × 0,20	1 × 1,13	7 × 0,42
1,5	30 × 0,25	1 × 1,38	7 × 0,52
2,5	50 × 0,25	1 × 1,78	7 × 0,67
4,0	56 × 0,30	1 × 2,25	7 × 0,86
6,0	--	1 × 2,76	7 × 1,05

Vor dem Einführen in die Klemmstelle der Anschlussklemme werden Drähte von starren ein- oder mehrdrätigen Leitern gerade gerichtet; starre mehrdrätige Leiter dürfen außerdem verdrillt werden, um ungefähr ihre ursprüngliche Form wiederherzustellen und flexible Leiter werden in einer Richtung so verdrillt, dass es eine einheitliche Verdrillung von einer vollständigen Drehung auf einer Länge von etwa 20 mm gibt.

Der Leiter wird in die Klemmstelle der Anschlussklemme mit dem vorgeschriebenen Mindestabstand eingeführt oder, wenn kein Abstand vorgeschrieben ist, bis er gerade aus der entgegen gesetzten Seite der Klemme herausragt. Der Leiter wird in der für das Ausweichen des Drahtes günstigsten Lage eingeführt.

Die Klemmschraube wird dann mit einem Drehmoment gleich zwei Drittel des Drehmoments in der zutreffenden Spalte der Tabelle 6 angezogen.

Bei flexiblen Leitern wird die Prüfung mit einem neuen Leiter wiederholt, der wie oben angegeben verdrillt ist, aber in die entgegen gesetzter Richtung.

Nach der Prüfung darf kein Einzeldraht aus der Klemmvorrichtung so heraus gekommen sein, dass die Kriech- und Luftstrecken auf kleinere Werte als in Tabelle 25 angegeben verringert wurden.

12.2.8 Anschlussklemmen mit Schraubklemmung müssen innerhalb der Steckvorrichtung so befestigt oder angeordnet sein, dass die Anschlussklemmen sich beim Festziehen oder Lösen der Klemmschrauben nicht von ihrer Befestigung an der Steckvorrichtung lockern können.

ANMERKUNG 1:

Diese Anforderungen bedeuten nicht, dass die Klemmen so gebaut werden müssen, dass jegliche Drehung oder Verschiebung verhindert wird. Jede Bewegung soll aber ausreichend begrenzt werden, dass die Nicht-Übereinstimmung mit dieser ÖVE/ÖNORM ausgeschlossen ist.

ANMERKUNG 2:

Die Verwendung von Vergussmasse oder Harz wird als ausreichend angesehen um das Lockern einer Klemme zu verhindern, vorausgesetzt:

- die Vergussmasse oder das Harz unterliegen während des bestimmungsgemäßen Gebrauchs keiner mechanischen Beanspruchung, und
- die Wirksamkeit der Vergussmasse oder des Harzes ist nicht beeinträchtigt durch Temperaturen, die sich durch die Klemme unter den ungünstigsten in dieser ÖVE/ÖNORM festgelegten Bedingungen ergeben.

Prüfung: Besichtigen, Messen und durch folgende Prüfung:

Ein starrer eindrätiger Kupferleiter mit dem größten Querschnitt gemäß Tabelle 3 wird an die Anschlussklemme angeschlossen.

Falls es keine starre eindrätige Leiter gibt, ist die Prüfung mit starren mehrdrätigen Leitern durchzuführen.

Vor dem Einführen in die Klemmstelle der Anschlussklemme werden Drähte von starren ein- oder mehrdrätigen Leitern gerade gerichtet, starre mehrdrätige Leiter dürfen außerdem verdrillt werden, um ungefähr ihre ursprüngliche Form wiederherzustellen.

Der Leiter wird in die Klemmstelle der Anschlussklemme mit dem vorgeschriebenen Mindestabstand eingeführt oder wenn kein Abstand vorgeschrieben ist, bis er gerade aus der entgegen gesetzten Seite der Klemme herausragt. Der Leiter wird in der für das Ausweichen des Drahtes günstigsten Lage eingeführt.

Schrauben und Muttern werden mit Hilfe eines geeigneten Prüfschraubendrehers oder eines Schlüssels fünfmal angezogen und gelöst, wobei das Anzugsdrehmoment gleich dem in der zutreffenden Spalte von Tabelle 6 oder dem in der Tabelle der entsprechenden Bilder 2, 3, 4 ist, je nachdem welches höher ist.

Der Leiter wird jedes Mal, wenn die Schraube oder die Mutter gelöst wird, bewegt.

Wenn eine Schraube einen Sechskantkopf mit einem Schlitz hat, wird nur die Prüfung mit dem Schraubendreher vorgenommen, und zwar mit dem Drehmoment gemäß Spalte 3.

Tabelle 6

Gewinde- Nenndurchmesser mm	Drehmoment Nm		
	1 ^{a)}	2 ^{b)}	3 ^{c)}
bis 2,8	0,2	0,4	--
über 2,8 bis 3,0	0,25	0,5	--
über 3,0 bis 3,2	0,3	0,6	--
über 3,2 bis 3,6	0,4	0,8	--
über 3,6 bis 4,1	0,7	1,2	1,2
über 4,1 bis 4,7	0,8	1,8	1,2
über 4,7 bis 5,3	0,8	2,0	1,4

^{a)} Spalte 1 gilt für Schrauben ohne Kopf, wenn die Schraube, nachdem sie angezogen wurde, nicht aus dem Loch herausragt und für andere Schrauben, die nicht mit einem Schraubendreher mit einer Schneide, breiter als der Durchmesser der Schraube, angezogen werden können.

^{b)} Spalte 2 gilt für andere Schrauben, die mit Hilfe eines Schraubendrehers angezogen werden und für Schrauben und Muttern, die mit etwas anderem als einem Schraubendreher angezogen werden.

^{c)} Spalte 3 gilt für Muttern von Mantelklemmen, die mit einem Schraubendreher angezogen werden.

Während der Prüfung dürfen sich die Anschlussklemmen nicht lockern, und sie dürfen keine Beschädigung aufweisen, z.B. Brechen der Schrauben oder Beschädigung der Kopfschlitz (Verwendung des geeigneten Schraubendrehers ist nicht mehr möglich), Beschädigung der Gewinde, der Unterlegscheiben oder Bügel, wodurch die weitere Verwendung der Anschlussklemme beeinträchtigt ist.

ANMERKUNG 1:

Bei Mantelklemmen ist der angegebene Nenndurchmesser der des geschlitzten Bolzens.

ANMERKUNG 2:

Die Form der Schneide des Prüfschraubendrehers muss zum Kopf der zu prüfenden Schraube passen.

ANMERKUNG 3:

Die Schrauben und Muttern dürfen nicht ruckartig angezogen werden.

12.2.9 Klemmschrauben oder Muttern von Schutzleiterklemmen mit Schraubklemmung müssen ausreichend gegen zufälliges Lösen gesichert sein und es darf nicht möglich sein, sie ohne Zuhilfenahme von Werkzeug zu lösen.

Prüfung: Handprobe.

ANMERKUNG:

Im allgemeinen haben die Konstruktionen von Klemmen, wie sie im Bild 2, Bild 3, Bild 4 und Bild 5 gezeigt sind, ausreichende Elastizität, um dieser Anforderung zu genügen. Für andere Konstruktionen können spezielle Maßnahmen, z.B. die Verwendung eines ausreichend elastischen Teils, der nicht unbeabsichtigt entfernt werden kann, notwendig werden.

12.2.10 Schutzleiterklemmen mit Schraubklemmung müssen so beschaffen sein, dass keine Korrosionsgefahr besteht, die aus dem Kontakt zwischen diesen Teilen und dem Kupfer des Schutzleiters oder jedem anderen Metall in Kontakt mit diesen Teilen resultiert.

Der Körper der Schutzleiterklemme muss aus Messing oder einem anderen, nicht geringer korrosionsbeständigen Metall sein, außer wenn er Teil des Metallrahmens oder Metallgehäuses ist. In diesem Fall muss die Schraube oder Mutter aus Messing oder einem anderen, nicht geringer korrosionsbeständigen Metall bestehen.

Wenn der Körper der Schutzleiterklemme ein Teil eines Rahmens oder eines Gehäuses aus einer Aluminiumlegierung ist, müssen Vorkehrungen getroffen werden, um die Gefahr einer Korrosion, die sich aus dem Kontakt zwischen Kupfer und Aluminium oder seinen Legierungen ergibt, zu vermeiden.

Prüfung: Besichtigen.

ANMERKUNG:

Schrauben oder Muttern aus plattiertem Stahl, die die Korrosionsprüfung bestehen, werden als aus einem Metall bestehend angesehen, das nicht geringer korrosionsbeständig ist als Messing.

12.2.11 Bei Buchsenklemmen muss der Abstand zwischen der Klemmschraube und dem Leiterende, wenn der Leiter vollständig eingeführt ist, mindestens gleich dem in Bild 2 festgelegten Abstand sein.

ANMERKUNG:

Der Mindestabstand zwischen der Klemmschraube und dem Leiterende gilt nur für Buchsenklemmen, bei denen der Leiter nicht vollständig durchgesteckt werden kann.

Bei Mantelklemmen muss der Abstand zwischen dem festen Teil und dem Leiterende, wenn der Leiter vollständig eingeführt ist, mindestens gleich dem in Bild 5 festgelegten Abstand sein.

Prüfung: Durch Messung, nachdem ein eindrätiger Leiter mit dem größten in Tabelle 3 festgelegten Querschnitt vollständig eingeführt und angeklemmt wurde.

12.3 Schraubenlose Klemmen für äußere Kupferleiter

ANMERKUNG:

12.3 gilt nicht für Steckdosen ausgerüstet mit

- Klemmen, die die Anbringung besonderer Vorrichtungen an die Leiter erfordern, bevor diese in die schraubenlose Klemme geklemmt werden, z. B. Flachsteckverbinder,
- Klemmen, die das Verdrehen der Leiter erfordern, z. B. solche mit Würgeverbindungen,
- Klemmen, die einen direkten Kontakt zu den Leitern mittels Schneiden oder Spitzen, die die Isolierung durchdringen, herstellen.

12.3.1 Schraubenlose Klemmen dürfen entweder nur für starre Kupferleiter geeignet sein oder sowohl für starre als auch flexible Kupferleiter.

Bei Klemmen für starre und flexible Kupferleiter werden die Prüfungen zuerst mit starren Leitern durchgeführt und dann mit flexiblen Leitern wiederholt.

12.3.2 Schraubenlose Klemmen müssen mit zwei Klemmstellen ausgestattet sein, wobei jede den ordnungsgemäßen Anschluss von starren oder starren und flexiblen Leitern gestatten muss, die einen Nennquerschnitt, wie in Tabelle 7 dargestellt, haben.

Tabelle 7

Bemessungsstrom A	Leiter		
	Nennquerschnitte mm ²	Durchmesser des größten starren Leiters mm ¹⁾	Durchmesser des größten flexiblen Leiters mm ¹⁾
2,5	0,75 bis 1,5	1,7	1,8 (HD383)
16	1,5 bis 2,5	2,2 (HD383)	2,6

¹⁾ Diese Werte sind informativ.

Wenn zwei Leiter anzuschließen sind, muss jeder Leiter in eine separate unabhängige Klemmstelle eingeführt werden (nicht notwendigerweise in separate Löcher).

Prüfung: Besichtigen und Anschließen von Leitern des kleinsten und des größten festgelegten Querschnitts.

12.3.3 Schraubenlose Klemmen müssen das Anschließen von Leitern ohne besonderes Herrichten ermöglichen.

Prüfung: Besichtigen.

ANMERKUNG:

Der Ausdruck „besonderes Herrichten“ umfasst Verlöten der Drähte des Leiters, Verwendung von Aderendhülsen u.dgl., aber nicht das Ausrichten des Leiters vor seinem Einführen in die Klemme oder das Verdrillen eines flexiblen Leiters, um das Ende zu festigen.

12.3.4 Teile von schraubenlosen Klemmen, die hauptsächlich zum Stromführen bestimmt sind, müssen aus einem wie in 26.5 festgelegten Werkstoff bestehen.

Prüfung: Besichtigen und erforderlichenfalls durch chemische Analyse.

ANMERKUNG:

Federn, elastische Teile, Klemmplatten oder ähnliches werden nicht als Teile angesehen, die hauptsächlich zum Stromführen gedacht sind.

12.3.5 Schraubenlose Klemmen müssen so konstruiert sein, dass sie die festgelegten Leiter mit ausreichendem Kontaktdruck und ohne übermäßige Beschädigung des Leiters klemmen.

Der Leiter muss zwischen Metallflächen geklemmt werden.

ANMERKUNG:

Leiter werden als übermäßig beschädigt angesehen, wenn sie merkliche tiefe oder scharfe Einkerbungen aufweisen.

Prüfung: Besichtigen und durch die Prüfung gemäß 12.3.10.

12.3.6 Es muss klar ersichtlich sein, wie das Einführen und Lösen der Leiter bewirkt werden soll.

Das beabsichtigte Lösen eines Leiters muss durch eine andere Tätigkeit als das Ziehen an dem Leiter erfolgen, so, dass es manuell oder mit Hilfe eines allgemein gebräuchlichen Werkzeuges erfolgen kann.

Es darf nicht möglich sein, die Öffnungen für Werkzeuge, die zum Unterstützen des Anschließens oder Lösens vorgesehen sind, mit den Löchern für die Leiter zu verwechseln.

Prüfung: Besichtigen und durch die Prüfung gemäß 12.3.10.

12.3.7 Schraubenlose Klemmen, die für die Verbindung von zwei oder mehr Leitern bestimmt sind, müssen so konstruiert sein, dass

- während des Einführens, das Betätigen der Klemmstelle des einen Leiters unabhängig von der Klemmstelle der/des anderen Leiter/s ist,
- während des Lösens die Leiter entweder gleichzeitig oder einzeln gelöst werden können,
- jeder Leiter in eine getrennte Klemmstelle (nicht notwendigerweise in separate Löcher) eingeführt werden muss.

Es muss möglich sein, jede Anzahl von Leitern bis zum vorgesehenen Maximum sicher zu klemmen.

Prüfung: Besichtigen und durch Prüfung mit geeigneten Leitern (Anzahl und Größe).

12.3.8 Schraubenlose Klemmen müssen so gebaut sein, dass ausreichendes Einführen gegeben ist und dass übermäßiges Einführen der Leiter verhindert wird, wenn ein weiteres Einführen die Kriech- und Luftstrecken gemäß Tabelle 25 verkleinern könnte oder die Arbeitsweise der Steckvorrichtung beeinträchtigen könnte.

ANMERKUNG:

Im Sinne dieser Anforderung kann eine geeignete Markierung, die die Länge der vor Einführung des Leiters in die schraubenlose Klemme abzuisolierenden Isolierung angibt, auf der Steckvorrichtung angebracht oder in einer Betriebsanleitung, die der Steckvorrichtung beigegeben ist, angegeben werden.

Prüfung: Besichtigen und durch die Prüfung gemäß 12.3.10.

12.3.9 Schraubenlose Klemmen müssen ordnungsgemäß an der Steckvorrichtung befestigt sein.

Sie dürfen sich nicht lockern, wenn die Leiter während des Installierens eingeführt oder gelöst werden.

Prüfung: Besichtigen und durch die Prüfung gemäß 12.3.10.

Das Abdecken mit Vergussmasse ohne andere Vorkehrungen zum Befestigen ist nicht ausreichend. Selbsthärtendes Harz kann jedoch zum Befestigen von Anschlussklemmen, die im bestimmungsgemäßen Gebrauch keiner mechanischen Beanspruchung unterliegen, verwendet werden.

12.3.10 Schraubenlose Klemmen müssen den mechanischen Beanspruchungen, die im bestimmungsgemäßen Gebrauch auftreten, standhalten.

Prüfung: Durch folgende Prüfungen, die mit nicht isolierten Leitern an einer schraubenlosen Klemme jedes Prüflings ausgeführt werden, wobei für jede Prüfung ein neuer Prüfling verwendet wird.

Die Prüfung wird mit starren, eindrängigen Kupferleitern durchgeführt und zwar zunächst mit Leitern des größten Querschnittes und dann mit Leitern des kleinsten Querschnittes, wie in Tabelle 7 festgelegt.

Die Leiter werden fünfmal eingeführt und gelöst, wobei jedes Mal neue Leiter verwendet werden, außer beim fünften Mal, bei dem die für das vierte Einführen benutzten Leiter an derselben Stelle geklemmt werden. Für jede Verbindung werden die Leiter entweder soweit wie möglich in die Klemme gedrückt oder sie werden so eingeführt, dass ausreichende Verbindung offensichtlich ist.

Nach jedem Einführen wird der Leiter einer Zugkraft von 30 N unterworfen. Die Zugkraft wird ohne Ruck 1 min in Richtung der Längsachse des Leiterraumes ausgeführt.

Tabelle 8: Bleibt frei.

Während an dem Leiter gezogen wird, darf er nicht aus der schraubenlosen Klemme herauskommen.

Die Prüfung wird dann, mit starren, mehrdrähtigen Kupferleitern des größten und kleinsten Querschnitts, gemäß 12.3.2 wiederholt; diese Leiter werden jedoch nur einmal eingeführt und gelöst.

Schraubenlose Klemmen, die sowohl für starre als auch für flexible Leiter bestimmt sind, müssen auch mit flexiblen Leitern geprüft werden, wobei fünfmal eingeführt und gelöst wird.

Bei ortsfeste Steckdosen mit schraubenlosen Klemmen wird jeder Leiter einer 15-minütigen kreisförmigen Bewegung mit (10 ± 2) Umdrehungen pro Minute unterworfen, wobei eine Vorrichtung zum Beispiel gemäß Bild 11 verwendet wird. Während dieser Prüfung ist ein Gewicht, das sich gemäß Tabelle 9 ergibt, am Ende des Leiters abzuhängen.

Tabelle 9

Nennleiterquerschnitt mm ²	Durchmesser des Durchführungsloches ¹⁾ mm	Höhe <i>h</i> mm	Masse kg
0,75	6,5	260	0,4
1,0	6,5	260	0,4
1,5	6,5	260	0,4
2,5	9,5	280	0,7
4,0	9,5	280	0,9
6,0	9,5	280	1,4

¹⁾ Wenn das Durchführungsloch nicht groß genug ist, um den Leiter ohne Verdrehen zu führen, darf eine Durchführung mit dem nächst größeren Loch verwendet werden.

Während der Prüfung dürfen sich die Leiter nicht merkbar in der Klemme bewegen.

Nach diesen Prüfungen dürfen weder die Anschlussklemmen noch die Klemmmittel locker geworden sein und die Leiter dürfen keine Beschädigung aufweisen, die ihre weitere Verwendung beeinträchtigt.

12.3.11 Schraubenlose Klemmen müssen den elektrischen und thermischen Beanspruchungen standhalten, die im bestimmungsgemäßen Gebrauch auftreten.

Prüfung: Durch folgende Prüfungen a) und b), die an fünf schraubenlosen Anschlussklemmen von Steckvorrichtungen durchgeführt werden, die noch nicht für eine andere Prüfung verwendet wurden.

Beide Prüfungen sind mit neuen Kupferleitern durchzuführen.

- a) Die Prüfung erfolgt, indem die schraubenlosen Klemmen 1 h mit einem Wechselstrom gemäß Tabelle 10 belastet werden und indem starre eindrähtige 1 m lange Leiter, die den in der gleichen Tabelle festgelegten Querschnitt haben, angeschlossen werden.

Die Prüfung wird an jeder Klemmstelle ausgeführt.

Tabelle 10

Bemessungsstrom A	Prüfstrom A	Nennquerschnitt des Leiters mm ²
2,5	4	1,5
16	22	2,5

Während der Prüfung fließt kein Strom durch die Steckvorrichtung sondern nur durch die Klemmen.

Unmittelbar nach dieser Zeit wird der Spannungsabfall über jede schraubenlose Klemme mit Bemessungsstrom gemessen.

In keinem Fall darf der Spannungsabfall 15 mV überschreiten.

Die Messungen erfolgen über jede schraubenlose Klemme und zwar so nahe wie möglich an der Kontaktstelle.

Falls der Anschluss der Klemme nicht zugänglich ist, können die Prüflinge durch den Hersteller entsprechend vorbereitet werden; dabei muss darauf geachtet werden, dass das Verhalten der Klemme nicht beeinflusst wird.

Es muss darauf geachtet werden, dass während der Dauer der Prüfung, einschließlich der Messungen, die Leiter und die Messvorrichtung nicht merklich bewegt werden.

- b) Die schraubenlosen Anschlussklemmen, die der Ermittlung des Spannungsabfalls gemäß der vorherigen Prüfung a) schon unterzogen wurden, werden wie folgt geprüft:

Während der Prüfung fließt ein Strom gleich dem Prüfstrom gemäß Tabelle 10. Die gesamte Prüfanordnung, einschließlich der Leiter, darf nicht bewegt werden, bis die Messungen des Spannungsabfalls vollständig durchgeführt wurden.

Die Anschlussklemmen werden 192 Temperaturzyklen unterworfen, wobei jeder Zyklus ca. 60 min dauert und wie folgt durchgeführt wird:

- der Strom fließt ca. 30 min,
- weitere ca. 30 min fließt kein Strom.

Der Spannungsabfall an jeder schraubenlosen Klemme wird, wie unter a) beschrieben, nach jeweils 24 Temperaturzyklen und nach 192 Temperaturzyklen ermittelt.

In keinem Fall darf der Spannungsabfall 22,5 mV oder zweimal den nach dem 24. Zyklus gemessenen Wert überschreiten, je nachdem welcher der kleinere Wert ist.

Nach dieser Prüfung darf ein Betrachten mit normalem oder korrigiertem Auge ohne zusätzliche Vergrößerung keine Veränderungen aufweisen, die offensichtlich die weitere Verwendung beeinträchtigen, z.B. Risse, Deformationen oder ähnliches.

Ferner wird die Prüfung der mechanischen Festigkeit gemäß 12.3.10 wiederholt und alle Prüflinge müssen diese Prüfung bestehen.

12.3.12 Schraubenlose Klemmen müssen so konstruiert sein, dass der angeschlossene starre, eindrätige Leiter eingeklemmt bleibt, auch wenn er während einer bestimmungsgemäßen Installation gebogen wurde, z. B. beim Einbau in einer Dose und wenn die Biegespannung auf die Klemmstelle übertragen wird.

Prüfung: Durch folgende Prüfung, die an drei Prüflingen von Steckdosen durchgeführt wird, die noch nicht für eine andere Prüfung verwendet wurden.

Die Prüfvorrichtung, deren prinzipieller Aufbau in Bild 12a) dargestellt ist, muss so gebaut sein, dass

- ein angegebener Leiter, der ordnungsgemäß in eine Klemme eingeführt wurde, in jede der 12 Richtungen, die untereinander um $(30 \pm 5)^\circ$ auseinander liegen, gebogen werden kann,
- der Anfangspunkt um 10° und 20° vom ursprünglichen Punkt verschoben werden kann.

ANMERKUNG:

Eine Bezugsrichtung muss nicht festgelegt werden.

Die Biegung des Leiters von seiner geraden Lage in die Prüflagen muss mit Hilfe eines geeigneten Gerätes erfolgen, das eine festgelegte Kraft in einer bestimmten Entfernung von der Anschlussklemme auf den Leiter ausübt.

Die Biegevorrichtung muss so konstruiert sein, dass

- die Kraft in einer Richtung senkrecht zum ungebogenen Leiter wirkt,
- die Biegung erreicht wird, ohne dass der Leiter in der Klemmstelle gedreht oder bewegt wird,
- die Kraft während der beschriebenen Messung des Spannungsabfalls weiterhin einwirkt.

Es müssen Vorkehrungen getroffen werden, dass der Spannungsabfall an den geprüften Klemmstellen bei angeschlossenem Leiter gemessen werden kann, wie z.B. in Bild 12 b) dargestellt.

Der Prüfling wird so an dem unbewegten Teil der Prüfvorrichtung befestigt, dass der ausgewählte Leiter, der in die zu prüfenden Klemmstellen eingeführt wurde, gebogen werden kann.

Um Oxidation zu vermeiden, muss die Isolierung des Drahtes unmittelbar vor Beginn der Prüfung entfernt werden.

ANMERKUNG 2:

Falls notwendig, kann der eingeführte Leiter dauernd so um Hindernisse gebogen werden, dass die Ergebnisse der Prüfung durch diese nicht beeinflusst werden.

ANMERKUNG 3:

In einigen Fällen, mit Ausnahme der Führungseinrichtungen für den Leiter, kann es ratsam sein, die Teile des Prüflings zu entfernen, die eine Biegung des Leiters in Abhängigkeit von der aufgebrachtten Kraft verhindern.

Eine Klemmstelle wird wie für den bestimmungsgemäßen Gebrauch mit einem starren, eindrätigen Kupferleiter versehen, der den kleinsten Querschnitt gemäß Tabelle 11 hat und wird einer ersten Prüffolge unterzogen; die selbe Klemmstelle wird einer zweiten Prüffolge mit dem Leiter mit dem größten Querschnitt unterzogen, außer wenn die erste Prüffolge nicht bestanden wurde.

Die Biegekraft ist in Tabelle 12 festgelegt, wobei der Abstand von 100 mm vom Ende der Anschlussklemme, einschließlich einer evtl. vorhandenen Führung für den Leiter, bis zum Angriffspunkt der Kraft auf dem Leiter gemessen wird.

Die Prüfung wird bei ununterbrochenem Stromfluss durchgeführt (d.h. der Strom wird während der Prüfung nicht ein- und ausgeschaltet). Eine geeignete Stromversorgung muss verwendet werden, und ein geeigneter Widerstand muss so in den Stromkreis eingesetzt werden, dass Stromschwankungen innerhalb $\pm 5\%$ gehalten werden.

Tabelle 11

Bemessungsstrom der Steckdose A	Nennquerschnitt des Prüfleiters mm ²	
	1. Prüffolge	2. Prüffolge
2,5	1,0	1,5
16	1,5	2,5

Tabelle 12

Nennquerschnitt des Prüfleiters mm ²	Kraft für die Biegung des Prüfleiters ¹⁾ N
1,0	0,25
1,5	0,5
2,5	1,0

¹⁾ Die Kräfte sind so gewählt, dass sie die Leiter bis dicht an die Elastizitätsgrenze belasten.

Ein Prüfstrom gleich dem Bemessungsstrom der Steckdose fließt durch die zu prüfende Klemmstelle. Eine Kraft gemäß Tabelle 12 wirkt auf den in die zu prüfende Klemmvorrichtung eingeführten Leiter in eine der 12 Richtungen, die in Bild 12 a) gezeigt sind, und der Spannungsabfall über die Klemmstelle wird gemessen. Dann wird die Kraft weggenommen.

Die Kraft wird dann nacheinander in jede der restlichen 11 Richtungen gemäß Bild 12 a) angewendet und die Prüfung wie oben wiederholt.

Falls in einer der 12 Richtungen der Spannungsabfall größer als 25 mV ist, bleibt die Kraft in dieser Richtung bis der Spannungsabfall unter 25 mV gesunken ist, aber nicht länger als 1 Minute. Wenn der Spannungsabfall einen Wert unter 25 mV erreicht hat, bleibt die Kraft für weitere 30 s in der gleichen Richtung bestehen. In dieser Zeit darf der Spannungsabfall nicht ansteigen.

Die beiden anderen Prüflinge dieses Prüfsatzes werden in gleicher Weise geprüft. Dabei werden die 12 Richtungen, in denen die Kraft wirkt, jeweils um 10° bei jedem Prüfling versetzt. Wenn einer der Prüflinge in einer der Wirkungsrichtungen der Prüfkraft versagt, dann werden die Prüfungen mit einem neuen Satz Prüflinge wiederholt, die alle die wiederholten Prüfungen bestehen müssen.

13 Aufbau ortsfester Steckdosen und Einbausteckdosen

13.1 Kontaktbuchsen-Anordnungen müssen ausreichende Federung haben, um angemessenen Kontaktdruck auf die Steckerstifte sicherzustellen. Teile der Kontakthülse, welche bei voll eingeführtem Stecker mit dessen Stiften in Kontakt sind oder diesen Kontakt herstellen, müssen aus Metall sein.

Prüfung: Besichtigen und durch die Prüfungen gemäß Abschnitt 9, Abschnitt 21 und Abschnitt 22.

13.2 Kontaktbuchsen und Schutzkontakte von Steckdosen müssen korrosionsbeständig und abriebfest sein.

Prüfung: Besichtigen und durch die Prüfungen gemäß Abschnitt 20, Abschnitt 21 und Abschnitt 26.5.

13.3 Isolierauskleidungen, Trennwände und dergleichen müssen ausreichende mechanische Festigkeit haben.

Prüfung: Besichtigen und Prüfungen gemäß Abschnitt 24.

13.4 Steckdosen müssen so gebaut sein, dass folgendes gegeben ist:

- leichtes Einführen und Verbinden der Leiter in den Anschlussklemmen,
- leichtes Anbringen des Sockels an eine Wand oder in eine Dose,
- ordnungsgemäßes Anordnen der Leiter,
- ausreichender Raum zwischen der Unterseite des Sockels und der Fläche, an der der Sockel montiert wird oder zwischen den Seiten des Sockels und dem Gehäuse (Kappe oder Einbaudose), so dass nach Installation der Steckdose die Isolierung der Leiter nicht notwendigerweise gegen aktive Teile abweichender Polarität gepresst wird.

ANMERKUNG:

Diese Anforderung bedeutet nicht, dass die Metallteile der Klemmen notwendigerweise durch isolierende Trennwände oder isolierende Vorsprünge geschützt werden, um Kontakt mit der Isolierung der Leiter, verursacht durch inkorrektes Installieren der Metallteile der Klemmen, zu vermeiden.

Für Aufputzsteckdosen, die an eine Montageplatte zu montieren sind, kann zur Erfüllung dieser Anforderung ein Verdrahtungskanal notwendig sein.

Steckdosen, die als Bauart A klassifiziert sind, müssen ein leichtes Anbringen und Entfernen der Kappe oder der Abdeckplatte ohne Verschieben der Leiter ermöglichen.

Prüfung: Besichtigen und durch die Installationsprüfung mit Leitern des größten Querschnitts gemäß Tabelle 3.

13.5 Steckdosen müssen so gebaut sein, dass das vollständige Einführen der zugehörigen Stecker nicht durch aus ihrer Eingriffsfläche herausragende Teile behindert wird.

Prüfung: Feststellen, dass der Abstand zwischen der Eingriffsfläche der Steckdose und dem Stecker 1 mm nicht überschreitet, wenn der Stecker soweit wie möglich in die Steckdose eingeführt ist.

13.6 Wenn Kappen mit Einführungsstüben für die Stifte versehen sind, darf es nicht möglich sein, diese von außen zu entfernen oder dass sie versehentlich von innen losgelöst werden, wenn die Kappe entfernt ist.

Prüfung: Besichtigen und falls erforderlich Handprobe.

13.7 Kappen oder Abdeckplatten oder Teile von diesen, die vorgesehen sind Schutz gegen elektrischen Schlag sicherzustellen, müssen an zwei oder mehr Punkten durch wirksame Befestigungsmittel festgehalten werden.

Kappen oder Abdeckplatten oder Teile von diesen dürfen mit Hilfe eines Befestigungsmittels, z.B. durch eine Schraube, gehalten werden, wenn sie auf andere Weise (z.B. durch einen Vorsprung) in ihrer Lage gehalten werden.

Es wird empfohlen, dass Befestigungsschrauben von Kappen oder Abdeckplatten gegen Verlieren gesichert sind.

ANMERKUNG 1:

Die Verwendung von eng sitzenden Unterlegscheiben aus Pappe oder ähnlichem wird als eine angemessene Maßnahme zum Sichern von Schrauben angesehen.

ANMERKUNG 2:

Nicht mit dem Schutzleiter verbundene Metallteile, die von aktiven Teilen so getrennt sind, dass die Kriechstrecken und Luftstrecken die in Tabelle 25 festgelegten Werte haben, werden als nicht berührbar angesehen, wenn die Anforderungen dieses Abschnittes erfüllt sind.

Wenn die Befestigungen von Kappen oder Abdeckplatten von Steckdosen der Bauart A der Befestigung des Sockels dienen, müssen Maßnahmen ergriffen sein, um den Sockel, auch nach Entfernen der Kappen oder Abdeckplatten, in seiner Lage zu halten.

Prüfung: Besichtigen und durch die Prüfungen gemäß 13.7.1, 13.7.2 oder 13.7.3.

13.7.1 Bei Kappen oder Abdeckplatten für deren Befestigungen Schrauben verwendet sind.

Prüfung: Besichtigen.

13.7.2 Bei Kappen oder Abdeckplatten, deren Befestigungen nicht von Schrauben abhängen und deren Entfernen durch Aufwendung einer Kraft, die ungefähr senkrecht zur Befestigungs- bzw. tragenden Fläche wirkt, bewerkstelligt wird (siehe Tabelle 13):

- wenn durch ihr Entfernen aktive Teile mit dem Normprüffinger zugänglich werden:
durch die Prüfungen gemäß 24.14;
- wenn durch ihr Entfernen nicht mit dem Schutzleiter verbundene Metallteile mit dem Normprüffinger zugänglich werden können, die von aktiven Teilen so getrennt sind, dass Kriech- und Luftstrecken die Werte gemäß Tabelle 25 haben:
durch die Prüfungen gemäß 24.15;
- wenn durch ihr Entfernen nur die folgenden Teile mit dem Normprüffinger zugänglich werden:
 - * Isolierte Teile oder
 - * mit dem Schutzleiter verbundene Teile oder
 - * Metallteile, die von aktiven Teilen so getrennt sind, dass Kriech- und Luftstrecken die doppelten Werte gemäß Tabelle 25 haben, oder
 - * aktive Teile von SELV-Stromkreisen mit nicht mehr als 25 V Wechselstrom:
 durch die Prüfungen gemäß 24.16.

Tabelle 13

Berührbarkeit mit dem Normprüffinger nach dem Entfernen von Kappen, Abdeckplatten oder Teilen von diesen	Prüfung gemäß	Anzuwendende Kraft N			
		Steckdosen gemäß 24.17 und 24.18		Steckdosen nicht gemäß 24.17 und 24.18	
		Darf nicht abgehen	Muss abgehen	Darf nicht abgehen	Muss abgehen
Von aktiven Teilen	24.14	40	120	80	120
Von nicht- geerdeten Metallteilen, die von aktiven Teilen durch Kriech- und Luftstrecken gemäß Tabelle 25 getrennt sind	24.15	10	120	20	120
Von isolierenden Teilen, geerdeten Metallteilen, aktiven Teilen von SELV ≤ 25 V Wechselstrom oder von Metallteilen, die von aktiven Teilen durch Kriech- und Luftstrecken mit doppelten Werten, wie in Tabelle 25, getrennt sind	24.16	10	120	10	120

13.7.3 Bei Kappen oder Abdeckplatten, deren Befestigung nicht von Schrauben abhängt und deren Entfernen durch ein Werkzeug nach der Anleitung des Herstellers in einer Gebrauchsanleitung oder einem Katalog bewerkstelligt wird:

Durch die gleichen Prüfungen wie in 13.7.2, außer dass die Kappen oder Abdeckplatten nicht abgehen dürfen, wenn eine Kraft, die 120 N nicht überschreitet, in einer Richtung senkrecht zur Befestigungs- bzw. tragenden Fläche angewendet wird.

13.8 Abdeckplatten für Steckdose mit Schutzkontakt dürfen nicht mit Abdeckplatten für Steckdose ohne Schutzkontakt austauschbar sein, falls ein solches Austauschen die Einteilung der Steckdosen gemäß 7.1.3 ändert.

ANMERKUNG:

Diese Anforderung gilt für Steckvorrichtungen desselben Herstellers.

Prüfung: Besichtigen und Probeinstallation.

13.9 Aufputzsteckdosen müssen so gebaut sein, dass, nachdem sie wie im bestimmungsgemäßen Gebrauch montiert und verdrahtet sind, außer den Einführungsöffnungen für die Stifte des Steckers bzw. andere Öffnungen für Kontakte (z. B. seitliche Schutzkontakte), keine freien Öffnungen in den Gehäusen vorhanden sind.

Prüfung: Besichtigen und Probeinstallation mit einer Leitung mit Leitern des kleinsten Querschnitts gemäß Tabelle 14.

ANMERKUNG:

Entwässerungsöffnungen, schmale Spalten zwischen dem Gehäuse und Elektro-Installationsrohren oder Leitungen oder zwischen Abdeckungen und Schutzkontakten, falls vorhanden, werden vernachlässigt.

13.10 Schrauben oder andere Mittel zur Montage der Steckdose an einer Fläche oder in einer Dose oder einem Gehäuse müssen leicht von vorne zugänglich sein. Diese Mittel dürfen keinem anderen Befestigungszweck dienen.

13.11 Mehrfachsteckdosen mit einem gemeinsamen Sockel müssen mit fest angebrachten Verbindungen für die Parallelverbindung der Kontakte ausgestattet sein. Die Befestigung dieser Verbindungen muss unabhängig vom Anschluss der Netzleitungen sein.

13.12 Mehrfachsteckdosen mit getrennten Sockeln müssen so gebaut sein, dass die richtige Lage jedes Sockels sichergestellt ist. Die Befestigung jedes Sockels muss unabhängig von der Befestigung der Steckdoseneinheit an der Montagefläche sein.

Prüfung der Anforderungen gemäß 13.10 bis 13.12: Besichtigen.

13.13 Die Montageplatte von Aufputzsteckdosen muss ausreichende mechanische Festigkeit haben.

Prüfung: Besichtigen nach den Prüfungen nach 13.4 und durch die Prüfung nach 24.3.

13.14 Steckdosen müssen den seitlichen Beanspruchungen standhalten, die von Betriebsmitteln hervorgerufen werden, die vermutlich in sie eingeführt werden.

Prüfung: Bei Steckdosen, die Bemessungsströme bis 16 A und Bemessungsspannungen bis 250 V haben, mit dem Gerät gemäß Bild 13.

Jeder Prüfling wird an eine senkrechte Fläche montiert wobei die Ebene durch die Steckdosenkontakte waagrecht liegt. Die Vorrichtung wird dann vollständig eingesetzt und ein Gewicht wird so daran gehängt, dass die ausgeübte Kraft 5 N beträgt.

Nach 1 min wird die Vorrichtung entfernt und die Steckdose wird um 90° an der Montagefläche gedreht. Die Prüfung wird viermal durchgeführt und die Steckdose nach jedem Einführen um 90° gedreht.

Während der Prüfung darf die Vorrichtung nicht herauskommen.

Nach den Prüfungen dürfen die Steckdosen keine Beschädigung im Sinne dieser ÖVE/ÖNORM aufweisen. Insbesondere müssen sie den Anforderungen des Abschnitts 22 genügen.

ANMERKUNG:

Andere Steckdosen werden nicht geprüft.

13.15 Steckdosen dürfen nicht in Baueinheit mit Lampenfassungen und/oder Lampensockeln sein.

Prüfung: Besichtigen.

13.16 Aufputzsteckdosen, mit einem IP-Code höher IP20, müssen ihrer jeweiligen IP-Einteilung entsprechend geschlossen sein, nachdem sie mit Elektro- Installationsrohren oder mit Mantelleitungen ausgestattet sind, und ohne dass ein Stecker eingesteckt ist.

Aufputzsteckdosen mit IPX4 oder IPX5 müssen Vorkehrungen zum Öffnen eines Entwässerungslochs von mindestens 5 mm Durchmesser oder 20 mm² Querschnitt bei einer Mindestbreite und -länge von 3 mm haben.

Falls die Lage des Deckels nur eine Montagelage zulässt, muss das Entwässerungsloch in dieser Position wirksam sein. Alternativ muss das Entwässerungsloch in mindestens zwei Lagen der Steckdose wirksam sein, wenn diese an eine vertikale Wand montiert ist; eine dieser Lagen mit der Leitereinführung oben und die andere mit der Leitereinführung unten.

Vorhandene Deckelfedern müssen aus korrosionsbeständigem Material bestehen, z.B. Bronze oder rostfreier Stahl.

Prüfung: Besichtigen, Messen und durch die zutreffenden Prüfungen gemäß 16.2.

ANMERKUNG 1:

Vollständiger Abschluss bei nicht eingeführtem Stecker kann durch einen Deckel erreicht werden.

ANMERKUNG 2:

Diese Anforderung bedeutet nicht, dass der gegebenenfalls vorhandene Deckel oder die Einführungsöffnungen für die Stifte verschlossen sein müssen, wenn der Stecker nicht eingeführt ist, vorausgesetzt, dass die Steckdose die entsprechende Prüfung zum Nachweis gegen das Eindringen von Wasser besteht.

ANMERKUNG 3:

Ein Entwässerungsloch auf der Rückseite des Gehäuses gilt nur dann als wirksam, wenn die Konstruktion des Gehäuses eine Luftstrecke von mindestens 5 mm von der Wand sicherstellt oder einen Entwässerungskanal von mindestens der festgelegten Größe bietet.

13.17 Bleibt frei.

13.18 Schutzleiter-Kontakte und Neutralleiter-Kontakte müssen gegen Verdrehen gesichert sein und dürfen nur mit Hilfe von Werkzeug entfernbar sein, nachdem die Steckdose auseinander gebaut worden ist.

Prüfung: Besichtigen und Handprobe.

ANMERKUNG:

Nicht zulässig sind Bauweisen, die das Entfernen eines Kontaktes ohne Zuhilfenahme von Werkzeug ermöglichen, nachdem das Gehäuse, das nur mit Hilfe von Werkzeug geöffnet werden kann, entfernt worden ist.

13.19 Metallverbindungen des Schutzleiter-Stromkreises dürfen keine Grate aufweisen, die die Isolierung der Netzanschlussleitungen beschädigen.

Prüfung: Besichtigen.

13.20 Steckdosen, die in eine Dose eingebaut werden, müssen so konstruiert sein, dass die Leiterenden hergerichtet werden können, nachdem die Dose montiert, aber die Steckdose noch nicht in die Dose eingesetzt worden ist.

Prüfung: Besichtigen.

13.21 Einlassöffnungen müssen das Einführen des Elektro-Installationsrohres oder des Mantels der Leitung gestatten, um vollständigen mechanischen Schutz zu bieten.

Aufputzsteckdosen müssen so gebaut sein, dass das Elektro-Installationsrohr oder der Mantel der Leitungen mindestens 1 mm in das Gehäuse eindringen kann.

Bei Aufputzsteckdosen müssen die Einlassöffnungen für Elektro-Installationsrohre, oder jedoch mindestens zwei von diesen, wenn mehr als eine vorhanden ist, Rohrgrößen von 16, 20, 25 oder 32 oder eine Kombination von mindestens zwei von diesen Größen aufnehmen können.

Bei Aufputzsteckdosen müssen die Einlassöffnungen für die Leitungen vorzugsweise Leitungen mit Abmessungen gemäß Tabelle 14 aufnehmen können, oder müssen den Angaben des Herstellers entsprechen.

Tabelle 14

Bemessungsstrom A	Nennquerschnitt der Leiter mm ²	Anzahl der Leiter	Grenzwerte für die äußeren Durchmesser der Leitungen mm	
			min.	max.
16	1,5 bis 2,5	3	7,4	11,4
16	1,5 bis 4	5	9,3	19,9
25	2,5 bis 6	5	11,2	22,2

Prüfung: Besichtigen und durch Messen.

ANMERKUNG:

Einlassöffnungen passender Größe können auch durch Verwendung von Ausbrechungen oder geeigneter Einsatzstücke erreicht werden.

13.22 Membrane (Dichtungen) in Einlassöffnungen müssen zuverlässig befestigt sein und dürfen nicht durch mechanische und thermische Beanspruchungen, die im bestimmungsgemäßen Gebrauch auftreten, verschoben werden.

Prüfung: Besichtigen und durch folgende Prüfung:

Membrane werde geprüft, wenn sie in die Steckvorrichtung eingebaut sind.

Zuerst werden die Steckvorrichtungen mit Membranen ausgerüstet, die der Behandlung gemäß 16.1 unterzogen wurden.

Dann werden die Steckvorrichtungen 2 Stunden in einen Wärmeschrank gemäß 16.1 gelegt, wobei die Temperatur (40 ± 2) °C beträgt.

Unmittelbar nach dieser Zeit wird mit der Spitze der Prüfsonde 11, Bild 7 gemäß ÖVE/ÖNORM EN 61032, eine Kraft von 30 N 5 s auf verschiedene Teile der Membranen ausgeübt.

Während dieser Prüfungen dürfen sich die Membranen nicht so verformen, dass aktive Teile berührbar werden.

Bei Membranen, die im bestimmungsgemäßen Gebrauch einer axialen Zugkraft ausgesetzt sein können, wird eine axiale Zugkraft von 30 N 5 s angewendet.

Während dieser Prüfung dürfen die Membranen nicht herauskommen.

Die Prüfung wird dann mit Membranen wiederholt, die noch keiner Behandlung unterzogen worden sind.

13.23 Membrane in Einlassöffnungen müssen so konstruiert sein und aus einem solchen Werkstoff bestehen, dass das Einführen der Leitungen in die Steckvorrichtung bei niedrigen Umgebungstemperaturen möglich ist.

Prüfung: Die Steckvorrichtungen werden mit Membranen ausgestattet, die noch keiner Alterungsbehandlung ausgesetzt worden sind, wobei Membrane ohne Öffnung in geeigneter Weise durchstochen werden.

Die Steckvorrichtungen werden dann 2 Stunden in einem Kühlschrank bei einer Temperatur von (-15 ± 2) °C belassen.

Nach dieser Zeit werden die Steckvorrichtungen aus dem Kühlschrank genommen und unmittelbar danach, wenn die Steckvorrichtungen noch kalt sind, muss es möglich sein, ohne übermäßige Kraftaufwendung, Leitungen mit dem größten Durchmesser durch die Membranen einzuführen.

Nach den Prüfungen gemäß 13.22 und 13.23 dürfen die Membranen keine schädliche Verformung, Risse oder ähnliche Beschädigungen aufweisen, die zur Nichtübereinstimmung mit dieser ÖVE/ÖNORM führen.

14 Aufbau von Steckern, Kupplungssteckdosen (mobilen Steckdosen)

14.1 Nicht- wieder anschließbare Stecker oder nicht- wieder anschließbare Kupplungssteckdosen müssen so beschaffen sein, dass

- die flexible Leitung nicht von der Steckvorrichtung getrennt werden kann ohne dass diese dauerhaft unbrauchbar wird und
- die Steckvorrichtung nicht von Hand oder unter Verwendung eines allgemein üblichen Werkzeugs, z.B. mit einem Schraubendreher, der als solcher verwendet wird, geöffnet werden kann.

ANMERKUNG:

Eine Steckvorrichtung wird als dauerhaft unbrauchbar bezeichnet, wenn für den Wiederausbau der Steckvorrichtung Teile oder Materialien, die nicht die ursprünglichen sind, verwendet werden müssen.

Prüfung: Besichtigen, Handprobe und durch die Prüfung gemäß 24.14.3.

14.2 Stifte von Steckern müssen ausreichende mechanische Festigkeit aufweisen.

Prüfung: Durch die Prüfung gemäß 24 und bei nicht- massiven Steckerstiften durch die folgende Prüfung, die nach der Prüfung gemäß 21 durchgeführt wird.

Eine Kraft von 100 N wird 1 Minute auf den Steckerstift, der wie in Bild 14 dargestellt ist gehalten wird, ausgeübt und zwar senkrecht zur Achse des Steckerstiftes mit einem Stahlstift mit einem Durchmesser von 4,8 mm, dessen Achse auch senkrecht zur Achse des Stifts ist.

Während der Anwendung der Kraft darf die Reduzierung des Steckerstiftmaßes am Angriffspunkt der Kraft 0,15 mm nicht überschreiten.

Nach Entfernung des Stahlstiftes darf sich das Steckerstiftmaß in keiner Richtung um mehr als 0,06 mm verändert haben.

14.3 Stifte von Steckern müssen

- gegen Verdrehen gesichert sein,
- nicht entfernbar sein, ohne den Stecker auseinander zu bauen,
- ausreichend im Körper des Steckers befestigt sein, wenn der Stecker wie im bestimmungsgemäßen Gebrauch verdrahtet und zusammengesetzt ist.

Es darf nicht möglich sein, den Schutzleiterstift, den Neutralleiterstift oder die Kontakte des Steckers in einer falschen Lage wieder einzusetzen.

Prüfung: Besichtigen, Handprobe und durch die Prüfungen gemäß 24.2 und 24.10.

14.4 Schutzkontakte und Neutralleiter-Kontakte von Kupplungssteckdosen müssen gegen Verdrehen gesichert sein und dürfen nur mit Hilfe von Werkzeug entfernbarm sein, nachdem die Steckdose auseinander genommen worden ist.

Prüfung: Besichtigen, durch Handprobe und bei Einfach-Kupplungssteckdosen durch die Prüfung gemäß 24.2.

14.5 Kontaktbuchsen-Anordnungen müssen genügende Federung aufweisen, um ausreichenden Kontaktdruck sicherzustellen.

Diese Anforderung gilt auch für Steckdosen bei denen der Kontaktdruck durch isolierte Teile erreicht wird, die so beschaffen sind, dass sicherer und ständiger Kontakt im bestimmungsgemäßen Gebrauch sichergestellt ist. Dies gilt besonders hinsichtlich Schrumpfen, Altern und Verschleiß.

Teile der Kontakthülsen, welche bei voll eingeführtem Stecker mit dessen Stiften in Kontakt sind oder diesen Kontakt herstellen, müssen aus Metall sein.

Prüfung: Besichtigen und durch die Prüfungen gemäß den Abschnitten 9, 21 und 22.

14.6 Stifte, Schutzkontakte und Kontaktbuchsen müssen korrosionsbeständig und abriebfest sein.

Prüfung: Besichtigen und Prüfung gemäß Abschnitt 20, 21 und gemäß 26.5.

14.7 Die Gehäuse von wieder anschließbaren Steckvorrichtungen müssen die Anschlussklemmen und die Enden von flexiblen Leitungen vollständig umschließen.

Die Konstruktion muss so beschaffen sein, dass die Leiter ordnungsgemäß angeschlossen werden können und dass, wenn die Steckvorrichtung wie für den bestimmungsgemäßen Gebrauch verdrahtet ist, keine Gefahr besteht, dass

- ein Zusammenpressen der Adern eine Beschädigung der Isolation der Adern bewirkt, die möglicherweise zu einem Zusammenbruch der Isolation führen kann,
- eine Ader, deren Leiter mit einer aktiven Anschlussklemme verbunden ist, notwendigerweise gegen berührbare Metallteile gedrückt wird,
- eine Ader, deren Leiter mit der Schutzleiter-Anschlussklemme verbunden ist, notwendigerweise gegen aktive Teile gedrückt wird.

14.8 Wieder anschließbare Steckvorrichtungen müssen so konstruiert sein, dass Schrauben und Muttern von Anschlussklemmen sich nicht lockern können und so herausfallen, dass sie eine elektrische Verbindung zwischen aktiven Teilen und der Schutzleiter-Anschlussklemme oder mit Metallteilen, die mit der Schutzleiter-Anschlussklemme verbunden sind, herstellen.

Prüfung der Anforderungen gemäß 14.7 und 14.8: Besichtigen und Handprobe.

14.9 Wieder anschließbare Steckvorrichtungen mit Schutzkontakt müssen mit ausreichendem Raum für loses Einlegen des Schutzleiters konstruiert sein, so, dass, falls die Zugentlastung versagt, der Anschluss des Schutzleiters nach den Anschlüssen der stromführenden Leiter einer Zugkraft ausgesetzt ist und dass im Falle von übermäßiger Beanspruchung der Schutzleiter nach den stromführenden Leitern abreißt.

Prüfung: Die flexible Leitung wird an die Steckvorrichtungen so angeschlossen, dass die stromführenden Leiter von der Zugentlastung zu den entsprechenden Klemmen auf dem kürzestmöglichen Weg geführt werden.

Nachdem sie ordnungsgemäß angeschlossen wurden, wird die Ader des Schutzleiters zu ihrer Anschlussklemme geführt und wird beim Abschneiden 8 mm länger gelassen als für das ordnungsgemäße Anschließen erforderlich ist.

Der Schutzleiter wird dann mit der Anschlussklemme verbunden. Es muss dann möglich sein, die Schleife, die vom Schutzleiter mit seiner überschüssigen Länge gebildet wird, unterzubringen, wenn die Steckvorrichtung richtig zusammengebaut wird.

In nicht- wieder anschließbaren, nicht- angeformten Steckvorrichtungen mit Schutzkontakt muss die Länge der Leiter zwischen den Anschlüssen und der Zugentlastungseinrichtung so bemessen sein, dass die aktiven Leiter vor dem Schutzleiter gezogen werden, falls die flexible Leitung aus der Zugentlastungseinrichtung rutscht.

Prüfung: Besichtigen.

14.10 Anschlussklemmen von wieder anschließbaren Steckvorrichtungen und Anschlüsse von nicht- wieder anschließbaren Steckvorrichtungen müssen so angeordnet oder geschützt sein, dass freie Drähte eines Leiters in der Steckvorrichtung kein Risiko gegen elektrischen Schlag hervorrufen können.

Bei nicht- wieder anschließbaren angeformten Steckvorrichtungen müssen Mittel vorgesehen werden, die verhindern, dass freie Drähte eines Leiters die Anforderungen an die kleinsten Isolationsabstände reduzieren, und zwar zwischen derartigen Drähten und allen berührbaren äußeren Oberflächen der Steckvorrichtung mit Ausnahme der Spiegelfläche eines Steckers.

Prüfung:

- Bei wieder anschließbaren Steckvorrichtungen gemäß 14.10.1,
- bei nicht- wieder anschließbaren, nicht angeformten Steckvorrichtungen gemäß 14.10.2,
- bei nicht- wieder anschließbaren, angeformten Steckvorrichtungen durch Nachweis und Besichtigen gemäß 14.10.3.

14.10.1 Auf einer Länge von 6 mm wird die Isolierung vom Ende eines flexiblen Leiters entfernt, der den kleinsten Nennquerschnitt hat, wie in Tabelle 3 festgelegt. Ein Draht des flexiblen Leiters wird freigelassen, und die verbleibenden Drähte werden vollständig in die Klemme, wie für den bestimmungsgemäßen Gebrauch, eingeführt und festgeklemmt.

Der freie Draht wird, ohne die Isolierung zu beschädigen, in alle möglichen Richtungen gebogen, jedoch ohne scharfe Biegungen um Hindernisse zu machen.

ANMERKUNG:

Das Verbot, scharfe Biegungen um Hindernisse zu machen, bedeutet nicht, dass der freie Draht während der Prüfung gerade gehalten werden muss. Scharfe Biegungen werden überdies gemacht, wenn es als wahrscheinlich angesehen wird, dass solche Biegungen während des bestimmungsgemäßen Zusammenbaus des Steckers oder der Kupplungssteckdose auftreten können, z. B. wenn eine Kappe aufgedrückt wird.

Der freie Draht eines Leiters, der an eine aktive Klemme angeschlossen ist, darf keine berührbaren Metallteile berühren oder in der Lage sein, aus dem Gehäuse herauszuragen, wenn die Steckvorrichtung zusammengesetzt worden ist.

Der freie Draht eines Leiters, der an eine Schutzleiterklemme angeschlossen ist, darf einen aktiven Teil nicht berühren.

Falls erforderlich, wird die Prüfung mit dem freien Draht in einer anderen Position wiederholt.

14.10.2 Eine Länge der Isolierung, die der maximal vom Hersteller angegebenen Abisolierlänge entspricht, zuzüglich 2 mm, wird von dem Ende des flexiblen Leiters entfernt. Dieser Leiter hat den Querschnitt wie die fabriksfertige Steckvorrichtung. Ein Draht des flexiblen Leiters wird in der ungünstigsten Position freigelassen, während die anderen Drähte in der Art und Weise befestigt werden, wie sie für den Aufbau der Steckvorrichtung vorgesehen sind.

Der freie Draht wird ohne die Isolierung zu beschädigen in alle möglichen Richtungen gebogen, jedoch ohne scharfe Biegungen um Hindernisse zu machen.

ANMERKUNG:

Das Verbot, scharfe Biegungen um Hindernisse zu machen, bedeutet nicht, dass der freie Draht während der Prüfung gerade gehalten werden muss. Scharfe Biegungen werden überdies gemacht, wenn es als wahrscheinlich angesehen wird, dass solche Biegungen während des bestimmungsgemäßen Zusammenbaus des Steckers oder der Kupplungssteckdose auftreten können, z.B. wenn eine Kappe aufgedrückt wird.

Der freie Draht des Leiters, der an einem aktiven Anschluss befestigt ist, darf keine berührbaren Metallteile berühren oder die Kriech- und Luftstrecken durch irgendeine konstruktiv bedingte Nut, die zur äußeren Oberfläche geht, unter 1,5 mm reduzieren.

Der freie Draht eines Leiters, der an einen Schutzleiteranschluss angeschlossen ist, darf einen aktiven Teil nicht berühren.

14.10.3 Bei nicht- wieder anschließbaren angeformten Steckvorrichtungen muss durch Besichtigen nachgewiesen werden, dass es Mittel gibt, die verhindern, dass freie Drähte eines Leiters und/oder aktive Teile die geforderten kleinsten Abstände durch Isolierung zur äußeren berührbaren Oberfläche unter 1,5 mm unterschreiten (mit Ausnahme an der Spiegelfläche von Steckern).

ANMERKUNG:

Der Nachweis von „Mitteln“ kann das Prüfen der Konstruktion oder Herstellungsmethode erfordern.

14.11 Bei wieder anschließbaren Steckern und wieder anschließbaren Kupplungssteckdosen

- muss klar sein, wie die Zugentlastung und der Schutz gegen Verdrehen bewirkt werden sollen,
- muss die Zugentlastungseinrichtung, oder zumindest ein Teil von dieser, in Baueinheit mit oder zumindest dauerhaft befestigt an einem Bauteil des Steckers oder der Kupplungssteckdose sein,
- dürfen Behelfsmethoden, z.B. die Leitung zu Knoten oder die Enden mit einer Schnur anzubinden, nicht angewendet werden,
- muss die Zugentlastung für die verschiedenen flexiblen Leitungen, die angeschlossen werden dürfen, geeignet sein.

Eventuell vorhandene Schrauben, die betätigt werden müssen, um die flexible Leitung zu klemmen, dürfen nicht dazu dienen andere Bauteile zu halten.

ANMERKUNG:

Dies schließt keine Abdeckung aus, die dazu dient, die flexible Leitung in der Zugentlastung in ihrer Position zu halten, vorausgesetzt, die flexible Leitung bleibt in ihrer Lage, wenn die Abdeckung entfernt wird.

- müssen Zugentlastungseinrichtungen aus Isoliermaterial bestehen oder mit einer Isolierauskleidung, die an den Metallteilen befestigt ist, versehen sein,
- müssen Metallteile der Zugentlastungen, einschließlich Klemmschrauben vom Schutzleiterkreis isoliert sein.

Prüfung: Besichtigen und, falls anwendbar, durch Handprobe.

14.12 Bei wieder anschließbaren Steckvorrichtungen und nicht- wieder anschließbaren nicht- angeformten Steckvorrichtungen darf es nicht möglich sein, Kappen, Abdeckplatten oder Teile, die dafür vorgesehen sind, den Schutz gegen elektrischen Schlag zu sichern, ohne Verwendung eines Werkzeuges zu entfernen.

Prüfung:

Bei Kappen, Abdeckplatten oder Teilen von ihnen, die mit Schrauben befestigt sind, durch Besichtigung.

Kappen, Abdeckplatten oder Teile von ihnen, deren Befestigung nicht von Schrauben abhängig ist und deren Entfernen Zugang zu aktiven Teilen ermöglicht, werden gemäß 24.14 geprüft.

14.13 Wenn Kappen von Kupplungssteckdosen mit Einführungsstüben für die Stifte versehen sind, darf es nicht möglich sein, diese von außen zu entfernen oder dass sie versehentlich von innen losgelöst werden, wenn die Kappe entfernt ist.

14.14 Schrauben, die dafür vorgesehen sind, den Zugang zum Inneren der Steckvorrichtung zu ermöglichen, müssen unverlierbar sein.

ANMERKUNG:

Die Verwendung von eng sitzenden Unterlegscheiben aus Pappe oder ähnlichem wird als eine angemessene Maßnahme zum Sichern von Schrauben, die unverlierbar sein sollen, angesehen.

Prüfung der Anforderungen von 14.13 und 14.14: Besichtigen.

14.15 Die Eingriffsfläche von Steckern darf außer den Stiften keine vorstehenden Teile aufweisen, wenn der Stecker wie für den bestimmungsgemäßen Gebrauch verdrahtet und zusammengesetzt ist.

Prüfung: Besichtigen nach Anschluss von Leitern mit dem größten in Tabelle 3 festgelegten Querschnitt.

ANMERKUNG:

Schutzleiter-Kontakte werden nicht als Teile angesehen, die aus der Eingriffsfläche vorstehen.

14.16 Steckdosen müssen so konstruiert sein, dass das vollständige Einführen zugehöriger Stecker nicht durch irgendwelche vorstehenden Teile auf ihrer Eingriffsfläche behindert wird.

Prüfung: Prüfung gemäß 13.5

14.17 Mobile Steckvorrichtungen, mit einem IP-Code höher als IP20, müssen geschlossen sein entsprechend ihrem IP-Code wenn sie mit einer Leitung ausgestattet sind.

Stecker, mit einem IP-Code höher als IP20, müssen mit Ausnahme der Eingriffsfläche angemessen geschlossen sein, wenn eine flexible Leitung wie für den bestimmungsgemäßen Gebrauch angeschlossen ist.

Kupplungssteckdosen mit einem IP-Code höher als IP20 müssen angemessen geschlossen sein, wenn sie an einer flexiblen Leitung wie für den bestimmungsgemäßen Gebrauch angebracht sind und sich nicht im Eingriff mit einem Stecker befinden.

Vorhandene Deckelfedern müssen aus einem korrosionsbeständigem Werkstoff, wie Bronze oder Edelstahl, bestehen.

Prüfung: Besichtigen und durch die Prüfungen gemäß 16.2

ANMERKUNG:

Angemessene Kapselung, ohne dass ein Stecker eingesteckt ist, kann mit Hilfe eines unverlierbaren Deckels erreicht werden.

Diese Anforderung bedeutet nicht, dass der vorhandene Deckel oder die Einführungsöffnungen für die Stifte geschlossen sein müssen, wenn der Stecker nicht eingeführt ist, vorausgesetzt, die Steckvorrichtung besteht die entsprechende Prüfung für den Nachweis bezüglich des Eindringens von Wasser.

14.18 Kupplungssteckdosen, die Einrichtungen zum Aufhängen an einer Wand oder anderen Befestigungsflächen haben, müssen so konstruiert sein, dass die Aufhängeeinrichtungen keinen Zugang zu aktiven Teilen erlauben.

Es darf keine Öffnungen geben zwischen dem Raum, der für die an der Wand oder anderen Befestigungsflächen befestigten Einrichtungen zum Aufhängen der Steckdose vorgesehen ist, und den aktiven Teilen.

Prüfung: Besichtigen und durch die Prüfungen gemäß 24.11, 24.12 und 24.13.

14.19 Kombinationen von Steckern und Steckdosen mit Schaltern, Leitungsschutzschaltern oder anderen Einrichtungen müssen ihren jeweiligen Bestimmungen entsprechen, außer es gibt eine Bestimmung für diese Kombination.

Prüfung: Prüfung der Bauteile gemäß den zutreffenden Bestimmungen.

ANMERKUNG:

Für Kombinationen mit RCDs, siehe IEC 61540.

14.20 Mobile Steckvorrichtungen dürfen nicht in Baueinheit mit Lampenfassungen und/oder Lampensockeln sein.

Prüfung: Besichtigen.

14.21 Stecker, die ausschließlich als Stecker für Geräte der Schutzklasse II eingeteilt sind, müssen nichtwieder anschließbar sein.

Wenn dieser in einer Geräteanschlussleitung verwendet ist, dann muss diese mit einer Gerätesteckdose für Geräte der Schutzklasse II ausgestattet sein.

Wenn dieser in einer Verlängerungsleitung verwendet ist, dann muss diese mit einer Kupplungssteckdose für Stecker für Geräte der Schutzklasse II ausgestattet sein.

Kupplungssteckdosen ohne Schutzkontakt müssen nicht wieder anschließbar sein.

Prüfung: Besichtigen.

14.22 In Steckvorrichtungen enthaltene Teile, z.B. Schalter und Sicherungen, müssen den zutreffenden Bestimmungen, soweit diese sinngemäß gelten, entsprechen.

Prüfung: Besichtigen und, falls erforderlich, durch Prüfung der Bauteile gemäß den zutreffenden Bestimmungen.

14.23 Wenn ein Stecker eine bauliche Einheit mit einem Steckergerät oder einer Zwischensteckvorrichtung bildet, darf das Gerät weder eine Überhitzung der Stifte verursachen noch bei ortsfesten Steckdosen eine übermäßige mechanische Beanspruchung hervorrufen.

Steckergeräte und Zwischensteckvorrichtungen dürfen das Maß 120 mm, gemessen in der Stiftachse ab Steckerstirnfläche, nicht überschreiten.

ANMERKUNG:

Steckergeräte sind Geräte, die ein angeformten Steckerteil für den Netzanschluss haben. Steckergeräte sind z.B. Rasierer, Steckertransformatoren, kleine Ladegeräte und Orientierungsleuchten.

Stecker mit Bemessungswerten größer als 16 A und 250 V dürfen nicht in Baueinheit mit anderen Geräten sein.

Prüfung: Besichtigen und Messen.

Bei zweipoligen Steckern, mit oder ohne Schutzkontakt, mit Bemessungsströmen und Bemessungsspannungen bis einschließlich 16 A und 250 V wird die Übereinstimmung durch die Prüfungen gemäß 14.23.1 und 14.23.2 festgestellt.

14.23.1 Der Stecker des Gerätes wird in eine ortsfeste Steckdose, die dieser ÖVE/ÖNORM entspricht, eingeführt. Die Steckdose wird an eine Netzspannung angeschlossen, die dem 1,1-fachen der höchsten Bemessungsspannung des Gerätes entspricht.

Nach 1 Stunde darf die Temperaturerhöhung der Stifte 45 K nicht überschreiten.

14.23.2 Das Gerät oder die Zwischensteckvorrichtung wird in eine ortsfeste Steckdose, die dieser ÖVE/ÖNORM entspricht, eingesteckt. Die Steckdose ist um eine waagrechte Achse durch die Achse der aktiven Steckdosenkontakte drehbar gelagert, und zwar in einem Abstand von 8 mm hinter der Eingriffsfläche der Steckdose und parallel zu dieser Eingriffsfläche.

Das zusätzliche Drehmoment, das an der Steckdose aufgebracht werden muss, um die Eingriffsfläche in senkrechter Lage zu halten, darf 0,25 Nm nicht überschreiten.

14.24 Stecker müssen so geformt sein und aus einem solchen Material hergestellt sein, dass sie leicht von Hand aus der zugehörigen Steckdose herausgezogen werden können.

Außerdem müssen die Griffflächen so gestaltet sein, dass der Stecker herausgezogen werden kann, ohne dass an der flexiblen Leitung gezogen werden muss.

Diese Anforderungen können erfüllt werden durch mindestens einer:

- Der Stecker hat eine greifbare Oberfläche von einer Länge von mindestens 55 mm in Achsenrichtung,
ANMERKUNG:
Unter der greifbaren Oberfläche versteht man den Teil des Steckers, der sich greifen lässt, um ihn unter den ungünstigsten Bedingungen aus der Steckdose herauszuziehen. Sie enthält nicht die Anschlussleitung.
- Der Stecker ist mit (einer) Einkerbung(en) versehen, so dass eine Kugel mit einem Durchmesser von (12 ± 1) mm mindestens 2 mm tief von 2 entgegen gesetzten Richtungen oder 4 mm tief von einer Richtung aus in ihn eindringen kann.
- Der Stecker hat eine Vorrichtung zum Herausziehen, z.B. Haken, Ringe u.dgl..

Prüfung: Besichtigen und Messen.

14.25 Membrane in den Einlassöffnungen müssen die Anforderungen gemäß 13.23 und 13.24 erfüllen.

14.26 Kontaktstücke hinter zusätzlichen Einführungsöffnungen für Flachstecker gemäß ÖVE-IG/EN 50075 müssen allen Anforderungen dieser Bestimmungen für Kontaktbuchsen entsprechen. Das Einführen von Steckern mit Schutzkontakten in solchen Einführungsöffnungen muss zuverlässig verhindert sein.

15 Verriegelte Steckdosen

Steckdosen, die mit einem Schalter verriegelt sind, müssen so gebaut sein, dass ein Stecker nicht in die Steckdose eingeführt oder vollständig aus dieser herausgezogen werden kann, solange die Kontakte der Steckdosen aktiv sind und dass die Kontakte der Steckdose nicht aktiv werden können, bis ein Stecker fast vollständig im Eingriff ist.

Prüfung: Besichtigen und Handprobe.

ANMERKUNG:

Andere Prüfanforderungen siehe IEC 60884-2-6.

16 Alterungsbeständigkeit, Schutz durch Gehäuse und Beständigkeit gegen Feuchtigkeit

16.1 Alterungsbeständigkeit

Steckvorrichtungen müssen alterungsbeständig sein.

Teile, die nur für dekorative Zwecke bestimmt sind, z.B. bestimmte Deckel, sind wenn möglich zu entfernen und an diesen Teilen wird die Prüfung nicht vorgenommen.

Prüfung: Steckvorrichtungen, die wie für den bestimmungsgemäßen Gebrauch montiert sind, werden einer Prüfung in einem Wärmeschrank mit einer Atmosphäre, die die Zusammensetzung und den Druck der umgebenden Luft hat, unterzogen. Der Wärmeschrank wird durch natürliche Luftzirkulation belüftet.

Steckvorrichtungen mit einem IP-Code höher IPX0, werden geprüft, nachdem sie, wie in 16.2 beschrieben, montiert und zusammengesetzt sind.

Die Temperatur im Schrank beträgt (70 ± 2) °C.

Die Prüflinge verbleiben 7 Tage (168 h) im Schrank.

Die Verwendung eines elektrisch beheizten Schrankes wird empfohlen.

Natürliche Luftzirkulation kann durch Löcher in der Wand des Schrankes erreicht werden.

Nach der Behandlung werden die Prüflinge aus dem Schrank genommen und bei Raumtemperatur und bei einer relativen Luftfeuchtigkeit zwischen 45 % und 55 % mindestens vier Tage (96 h) gelagert.

Die Prüflinge dürfen keine Risse, die mit normalem oder korrigiertem Auge ohne zusätzliche Vergrößerung sichtbar sind, aufweisen, noch darf das Material klebrig oder fettig geworden sein. Dies wird wie folgt festgestellt:

Der mit einem trockenen Stück grob gewebten Tuches umwickelte Zeigefinger wird mit einer Kraft von 5 N auf den Prüfling gedrückt.

Auf dem Prüfling dürfen keine Spuren des Tuches zurückbleiben und das Material des Prüflings darf nicht an dem Tuch kleben.

Nach der Prüfung dürfen die Prüflinge keine Beschädigung aufweisen, die zur Nichterfüllung dieser ÖVE/ÖNORM führen.

ANMERKUNG:

Die Kraft von 5 N kann auf folgende Weise erreicht werden:

Der Prüfling wird auf eine Schale einer Waage gelegt und die andere Schale wird mit einer Masse gleich der Masse des Prüflings plus 500 g beladen.

Das Gleichgewicht wird dann hergestellt, indem auf den Prüfling mit dem mit einem Stück grob gewebten Tuchs umwickelten Zeigefinger gedrückt wird.

16.2 Schutz durch Gehäuse

Das Gehäuse muss einen der IP-Einteilung der Steckvorrichtung entsprechenden Schutzgrad gegen das Berühren von gefährlichen Teilen, gegen das Eindringen von festen Körpern sowie gegen schädliches Eindringen von Wasser sicherstellen.

Prüfung gemäß 16.2.1 und 16.2.2

16.2.1 Schutz gegen das Berühren von gefährlichen Teilen und gegen das Eindringen von festen Körpern.

Steckvorrichtungen und ihre Gehäuse müssen einen Schutz gegen das Berühren von gefährlichen Teilen und gegen das Eindringen von festen Körpern sicherstellen. Ortsfeste Steckvorrichtungen werden wie im bestimmungsgemäßen Gebrauch an einer senkrechten Fläche montiert. Unterputz- und Imputz- Steckdosen werden in einer entsprechenden Dose in Übereinstimmung mit den Anweisungen des Herstellers montiert.

Bei Einbausteckdosen ist ein Gehäuse durch den Hersteller entsprechend der Schutzart beizustellen.

Steckvorrichtungen mit Stopfbuchsen oder Membranen werden mit Leitungen des Anschlussbereichs gemäß Tabelle 3 angeschlossen. Stopfbuchsen werden mit 2/3 des während der Prüfung gemäß 24.6 angewandten Drehmoments angezogen.

Befestigungsschrauben für Gehäuse werden mit 2/3 des in Tabelle 6 angegebenen Drehmoments angezogen.

Teile, die ohne Zuhilfenahme eines Werkzeuges entfernt werden können, werden entfernt.

Falls eine Steckvorrichtung die Prüfung bestanden hat, ist diese Prüfung für eine Kombination von solchen Einzelsteckvorrichtungen als bestanden zu erachten.

ANMERKUNG:

Stopfbuchsen werden nicht mit Vergussmasse oder Ähnlichem gefüllt.

16.2.1.1 Schutz gegen das Berühren von gefährlichen Teilen

Die entsprechende Prüfung gemäß ÖVE/ÖNORM EN 60529 wird durchgeführt (siehe auch Abschnitt 10)

16.2.1.2 Schutz gegen das Eindringen von festen Körpern

Die entsprechende Prüfung gemäß ÖVE/ÖNORM EN 60529 wird durchgeführt. Bei der Prüfung von Steckvorrichtungen mit dem Schutzgrad IP5X, werden die Steckvorrichtungen der Kategorie 2 zugeordnet, darf Staub nicht in solchem Maß eindringen, dass die Sicherheit oder der zufrieden stellende Betrieb beeinträchtigt wird.

Die Prüfsonden werden an Entwässerungsöffnungen nicht angewendet.

ANMERKUNG:

Prüfanordnung siehe 16.2.2.

16.2.1 Schutz gegen schädliches Eindringen von Wasser

Steckvorrichtungen und ihr Gehäuse müssen einen der IP-Einteilung entsprechenden Schutzgrad gegen schädliches Eindringen von Wasser sicherstellen.

Prüfung: Durch die entsprechenden Prüfungen gemäß ÖVE/ÖNORM EN 60529 und die nachfolgend beschriebene Behandlung.

Unterputz- und Imputz-Steckdosen werden in Übereinstimmung mit den Anweisungen des Herstellers mit dem Zubehör in einer entsprechenden Dose in einer senkrechten Prüfwand befestigt.

Falls die Herstelleranweisungen eine Wand mit rauen Oberflächen festlegen, wird die Prüfwand gemäß Bild 15 verwendet.

Falls die Herstelleranweisung eine andere Art von Wand festlegt, so müssen sowohl diese Wand als auch die Art der Montage ausführlich beschrieben sein, um reproduzierbare Prüfergebnisse zu ermöglichen.

Die Prüfwand in Bild 15 besteht aus Ziegel mit glatter Oberfläche. Wenn die Dose in der Prüfwand montiert wird, muss sie abdichtet werden, so dass kein Wasser zwischen Wand und Dose eindringen kann.

ANMERKUNG 1:

Falls Vergussmaterial zum Abdichten der Dose in der Wand verwendet wird, darf die Vergussmasse keinen Einfluss auf die Dichteigenschaften des Prüflings ausüben.

ANMERKUNG 2:

Bild 15 zeigt ein Beispiel, bei welchem sich die Kante der Dose in der Referenzebene befindet; andere Positionen sind je gemäß Anweisung des Herstellers möglich.

Die Prüfwand wird senkrecht aufgestellt.

Aufputz-Steckdosen werden wie im bestimmungsgemäßen Gebrauch an einer senkrechten Fläche montiert und mit Leitungen oder Rohren oder beiden gemäß Herstellerangaben ausgestattet, die Leiter mit dem größten und kleinsten Nennquerschnitt gemäß Tabelle 3, entsprechend ihrer Bemessungswerte.

Kupplungssteckdosen werden im bestimmungsgemäßen Gebrauch auf einer ebenen, waagerechten Fläche in einer solchen Lage geprüft, dass es keiner Beanspruchung der flexiblen Leitung kommt. Sie werden mit flexiblen Leitungen (Tabelle 17) versehen, die Leiter mit dem größten und kleinsten Nennquerschnitt gemäß Tabelle 3 aufweisen, entsprechend ihrer Bemessungswerte.

Befestigungsschrauben für Gehäuse, die bei der Montage der Steckvorrichtung bedient werden, werden mit 2/3 des in Tabelle 6 angegebenen Drehmoments angezogen.

Steckvorrichtungen mit Stopfbuchsen oder Membranen werden mit Leitungen des Anschlussbereichs gemäß Tabelle 3 angeschlossen. Stopfbuchsen werden mit 2/3 des während der Prüfung gemäß 24.6 angewandten Drehmoments angezogen.

ANMERKUNG 3:

Stopfbuchsen werden nicht mit Vergussmasse oder Ähnlichem gefüllt.

Teile, die ohne Zuhilfenahme eines Werkzeuges entfernt werden können, werden entfernt.

Falls das Gehäuse einer Steckdose mit IP-Kennzeichnung niedriger als IPX5 mit Entwässerungslöchern versehen ist, muss ein Entwässerungsloch wie im bestimmungsgemäßen Gebrauch und in der niedrigsten Position geöffnet werden. Bei IP-Kennzeichnung gleich oder höher IPX5 darf ein Entwässerungsloch nicht geöffnet werden.

Ortsfeste Steckdosen werden mit eingeführten Steckern gleicher Schutzart und ohne Stecker mit geschlossenem Deckel, wenn vorhanden, geprüft.

Kupplungssteckdosen werden mit eingeführten Stecker gleicher Schutzart oder mit Dichtlehre gemäß ÖNORM E 6628 je nach zutreffen und ohne Stecker mit geschlossenem Deckel, wenn vorhanden, geprüft.

Stecker werden mit einer Kupplungssteckdose der gleichen Schutzart in vollständigen Eingriff geprüft.

Es muss darauf geachtet werden, dass die Prüfanordnung nicht in einem solchen Ausmaß durch Stöße oder ruckartige Bewegung u.dgl. gestört wird, dass die Prüfergebnisse verfälscht werden.

Wenn eine Steckvorrichtung mit Entwässerungslöchern versehen ist, die zu öffnen sind, muss die Besichtigung zeigen, dass jedes eingedrungene Wasser sich nicht ansammelt und ohne Schädigung der vollständigen Steckvorrichtung herausläuft.

Spätestens beginnend in 5 Minuten nach der in diesem Abschnitt beschriebenen Prüfung müssen die Prüflinge eine Hochspannungsprüfung gemäß 17.2 bestehen.

Wasser darf nicht in nennenswerter Menge eingedrungen sein und auch keine aktiven Teile erreicht haben.

16.3 Beständigkeit gegen Feuchtigkeit

Steckvorrichtungen müssen gegen Feuchtigkeit, die im bestimmungsgemäßen Gebrauch auftritt, beständig sein.

Prüfung: Durch die in diesem Abschnitt beschriebene Feuchtigkeitsbehandlung, der die Messung des Isolationswiderstandes und die im Abschnitt 17 festgelegte Spannungsfestigkeitsprüfung unmittelbar folgen.

Einlassöffnungen, falls vorhanden, bleiben offen; falls Ausbrechöffnungen vorgesehen sind, wird eine von diesen geöffnet.

Teile, die ohne Zuhilfenahme von Werkzeug entfernt werden können, werden entfernt und der Feuchtigkeitsprüfung zusammen mit den Hauptteilen unterzogen. Federdeckel sind während dieser Behandlung offen.

Die Feuchtigkeitsbehandlung wird in einem Feuchtraum vorgenommen, der Luft mit einer relativen Feuchtigkeit, die zwischen 91 % und 95 % gehalten wird, enthält.

Die Lufttemperatur wird dort, wo die Prüflinge untergebracht sind, innerhalb ± 1 K eines passenden Wertes t zwischen 20 °C und 30 °C gehalten.

Bevor die Prüflinge in den Feuchtraum gebracht werden, werden sie auf eine Temperatur zwischen t und $t + 4$ °C gebracht.

Die Prüflinge werden in dem Raum belassen:

- 2 Tage (48 h) bei Steckvorrichtungen mit IPX0,
- 7 Tage (168 h) bei Steckvorrichtungen mit IP-Code höher als IPX0.

ANMERKUNG 1:

In den meisten Fällen können die Prüflinge auf die festgelegte Temperatur gebracht werden, indem man sie mindestens 4 h vor der Feuchtigkeitsbehandlung auf dieser Temperatur hält.

ANMERKUNG 2:

Eine relative Feuchtigkeit zwischen 91 % und 95 % kann durch das Einbringen einer gesättigten wässrigen Lösung von Natriumsulfat (Na_2SO_4) oder Kaliumnitrat (KNO_3) in den Feuchtraum erreicht werden, wobei eine ausreichend große Berührungsoberfläche mit der Luft vorhanden sein muss.

ANMERKUNG 3:

Um die vorgeschriebenen Bedingungen im Feuchtraum zu erhalten, ist ständige Luftumwälzung im Raum erforderlich und im Allgemeinen auch die Verwendung eines thermisch isolierten Raumes.

Nach dieser Behandlung dürfen die Prüflinge keine Beschädigungen im Sinne dieser ÖVE/ÖNORM aufweisen.

17 Isolationswiderstand und Spannungsfestigkeit

Der Isolationswiderstand und die Spannungsfestigkeit von Steckvorrichtungen müssen ausreichend sein.

■ Für die Prüfung dieses Abschnittes wird ein Pol einer Anzeigeleuchte unterbrochen.

Die Kontrolle erfolgt durch folgende Prüfungen, die unmittelbar nach den Prüfungen gemäß 16.3 im Feuchtraum durchgeführt werden oder in dem Raum, in dem die Prüflinge auf die vorgeschriebene Temperatur gebracht wurden und zwar nach Wiederanbringung jener Teile, die ohne Zuhilfenahme von Werkzeug entfernt werden können und die für die Prüfung entfernt wurden.

17.1 Der Isolationswiderstand wird mit Gleichspannung von ca. 500 V gemessen und zwar 1 Minute nach Anlegen der Spannung.

Der Isolationswiderstand darf nicht kleiner als 5 M Ω sein.

17.1.1 Bei Steckdosen wird der Isolationswiderstand nacheinander gemessen:

- a) zwischen allen miteinander verbundenen Polen und dem Körper und mit eingeführtem Stecker,
- b) nacheinander zwischen jedem Pol und allen anderen, wobei diese an den Körper angeschlossen sind und ein Stecker eingeführt ist
- c) zwischen einem Metallgehäuse und einer Metallfolie, die mit der Innenfläche ihrer gegebenenfalls vorhandenen Isolierauskleidung in Kontakt ist.

ANMERKUNG:

Diese Prüfung wird nur durchgeführt, wenn eine Isolierauskleidung notwendig ist.

- d) zwischen jedem Metallteil der Zugentlastungsvorrichtung, einschließlich Klemmschrauben, und der Schutzleiterklemme oder dem Schutzkontakt, falls vorhanden, von Kupplungssteckdosen,
- e) zwischen jedem Metallteil der Zugentlastungsvorrichtung von Kupplungssteckdosen und einem Metallbolzen, der den maximalen Durchmesser der flexiblen Leitung hat, und der an deren Stelle eingeführt ist (siehe Tabelle 17).

Der Ausdruck „Körper“, der in a) und b) verwendet wird, schließt berührbare Metallteile, Metallrahmen als Träger des Sockels von Unterputzsteckdosen, Metallfolie in Kontakt mit der Außenseite von berührbaren äußeren Teilen aus Isoliermaterial, Befestigungsschrauben von Sockeln oder Kappen und Abdeckplatten, äußere Schrauben für den Zusammenbau, Schutzleiterklemmen oder Schutzkontakte ein.

ANMERKUNG 1:

Die Messungen c), d) und e) werden nicht an nicht- wieder anschließbaren Kupplungssteckdosen durchgeführt.

ANMERKUNG 2:

Während die Metallfolie um die Außenfläche gewickelt oder in Berührung mit der Innenfläche von Teilen aus Isoliermaterial gebracht wird, wird sie gegen Löcher oder Vertiefungen ohne nennenswerten Kraftaufwand gedrückt und zwar mit Hilfe der Prüfsonde 11, Bild 7 gemäß ÖVE/ÖNORM EN 61032.

17.1.2 Bei Steckern wird der Isolationswiderstand nacheinander gemessen:

- a) zwischen allen miteinander verbundenen Polen und dem Körper,
- b) nacheinander zwischen jedem Pol und allen anderen, wobei diese mit dem Körper verbunden sind,
- c) zwischen jedem Metallteil der Zugentlastungsvorrichtung, einschließlich Klemmschrauben, und der Schutzleiterklemme oder dem Schutzkontakt, falls vorhanden,
- d) zwischen jedem Metallteil der Zugentlastungsvorrichtung und einem Metallbolzen, der den maximalen Durchmesser der flexiblen Leitung hat, und der an deren Stelle eingeführt ist (siehe Tabelle 17).

Der Ausdruck „Körper“, der in a) und b) verwendet wird, schließt berührbare Metallteile, äußere Schrauben zum Zusammenbau, Schutzleiterklemmen, Schutzkontakte und Metallfolien im Kontakt mit der Außenfläche von berührbaren äußeren Teilen, mit Ausnahme der Eingriffsfläche, aus Isoliermaterial ein.

ANMERKUNG 1:

Die Messungen c) und d) werden nicht an nicht- wieder anschließbaren Steckern durchgeführt.

ANMERKUNG 2:

Während die Metallfolie um die Außenfläche gewickelt oder in Berührung mit der Innenfläche von Teilen aus Isoliermaterial gebracht wird, wird sie gegen Löcher oder Vertiefungen ohne nennenswerten Kraftaufwand gedrückt und zwar mit Hilfe der Prüfsonde 11, Bild 7 gemäß ÖVE/ÖNORM EN 61032.

17.2 Eine im Wesentlichen sinusförmige Spannung von 2000 V mit einer Frequenz von 50 Hz oder 60 Hz wird eine Minute zwischen den gemäß 17.1 angegebenen Teilen angelegt.

Zunächst wird nicht mehr als die Hälfte der vorgeschriebenen Spannung angelegt. Dann wird sie rasch auf den vollen Wert erhöht.

Während der Prüfung darf kein Überschlag oder Durchschlag auftreten.

ANMERKUNG 1:

Der für die Prüfung verwendete Hochspannungstransformator muss so gebaut sein, dass der Ausgangsstrom mindestens 200 mA beträgt, wenn die Ausgangsklemmen kurzgeschlossen sind, nachdem die Ausgangsspannung auf die zugehörige Prüfspannung eingestellt worden ist.

ANMERKUNG 2:

Das Überstromrelais darf nicht auslösen, wenn der Ausgangsstrom kleiner als 100 mA ist.

ANMERKUNG 3:

Es ist dafür zu sorgen, dass der Effektivwert der angelegten Prüfspannung innerhalb $\pm 3\%$ gemessen wird.

ANMERKUNG 4:

Glimmentladungen ohne Absinken der Spannung werden vernachlässigt.

18 Wirkungsweise der Schutzkontakte

Schutzleiter-Kontakte müssen angemessenen Kontaktdruck herstellen und dürfen sich im bestimmungsgemäßen Gebrauch nicht verschlechtern.

Prüfungen gemäß Abschnitt 19 und Abschnitt 21 und folgenden zusätzlichen Prüfungen.

18.1 Bei zweipoligen Steckdosen 16 A, 250 V mit seitlichen Schutzkontakten erfolgt die Prüfung durch Messen der von den Schutzkontakten ausgeübten Kraft mittels der Vorrichtung gemäß Bild 44.

Die Prüfeinrichtung hat zwei drehbare Hebel L, deren untere Enden gegen die Schutzkontakte drücken. An den oberen Enden befinden sich die Haken H, mittels derer eine Kraft ausgeübt werden kann. An diesem Ende sind die Marken a und b so angebracht, dass sie mit den Marken am festen Teil in einer Linie liegen, wenn die Entfernung zwischen den Spitzen F der Hebel und der Mittellinie des Prüfgerätes 16 mm beträgt.

Die Vorrichtung wird in die Vertiefung der Steckdose eingeführt, wo sie durch Anziehen der Befestigungsschraube C, welche die drei Stifte B gegen die Seite der Vertiefung drückt, in ihrer Lage gehalten wird. Diese Stifte sind gleichmäßig um den Körper der Vorrichtung angeordnet. Falls die Spitzen F der Hebel nicht gegen jenen Teil der Schutzkontakte drücken, welcher die Verbindung mit den Schutzkontakten eines Steckers herstellt, wird die Vorrichtung durch Abstandsstücke, wie in Bild 44 dargestellt, in die richtige Lage gebracht.

Dann wird nacheinander die Kraft festgestellt, die auf jeden Haken ausgeübt werden muss, um die beiden Marken zur Deckung zu bringen. Die Prüfung wird wiederholt, nachdem das Prüfgerät in der Vertiefung um 180° gedreht wurde.

Der Mittelwert der Kräfte, die erforderlich waren, um jeden Kontakt in die angegebene Stellung zu bringen, muss mindestens 5 N betragen.

18.2 Bei zweipoligen Stecker 16 A, 250 V mit seitlichen Schutzkontakten durch folgende Prüfung:

Die seitlichen Schutzkontakte werden mit einer Vorrichtung gemäß Bild 45 bei einer Umgebungstemperatur von $35^{\circ}\text{C} \pm 2^{\circ}\text{C}$ mit einer Kraft von 50 N 168 h beaufschlagt. Der Angriffspunkt der Vorrichtung muss sich dort befinden wo die Kontaktierung der seitlichen Schutzkontakte bei voll eingestecktem Stecker stattfindet.

Sowohl der Stecker als auch die Prüfvorrichtung müssen diese Temperatur haben.

Der Schutzkontakt wird 30 s nach dem Zurücknehmen der Kraft gemessen. Die gesamte Änderung der seitlichen Schutzkontakte darf nicht mehr als 1 mm sein.

19 Temperaturerhöhung

Steckvorrichtungen müssen so gebaut sein, dass sie der folgenden Prüfung der Temperaturerhöhung genügen.

- Steckvorrichtungen mit Leitung werden geprüft wie angeliefert,
- Wieder anschließbare Steckvorrichtungen ohne Leitung werden mit Leitungen ausgestattet, die einen Nennquerschnitt gemäß Tabelle 15 haben.

Tabelle 15

Bemessungsstrom der Steckvorrichtung A	Nennquerschnitt mm ²	
	Flexible Leitung bei mobilen Steckvorrichtungen,	Starre Leitung (ein- oder mehrdrätig) für ortsfeste Steckvorrichtungen, Einbausteckdosen ¹⁾
2,5	1	1,5
16	1,5	2,5
25	4	6
¹⁾ Je nach Anschluss mit starrer oder flexibler Leitung		

Die Schrauben oder Muttern der Anschlussklemmen werden mit zwei Drittel des in 12.2.8 festgelegten Drehmomentes angezogen.

ANMERKUNG 1:

Um eine übliche Kühlung der Anschlussklemmen sicherzustellen, sollen die angeschlossenen Leitungen eine Länge von mindestens 1 m haben.

Unterputzsteckvorrichtungen werden in Unterputzdosen montiert. Die Dose wird in einen Hartholzblock eingesetzt, der um die Dose herum mit Gips gefüllt ist, so dass die vordere Kante der Dose nicht vorsteht und nicht mehr als 5 mm unterhalb der Vorderseite des Hartholzblocks ist.

ANMERKUNG 2:

Die Prüfvorrichtung sollte gemäß der Herstellung mindestens 7 Tage trocknen.

Die Größe des Hartholzblocks, der aus mehr als einem Stück gefertigt sein kann, muss so beschaffen sein, dass der Gips von mindestens 25 mm Holz umgeben ist. Der Gips hat eine Dicke zwischen 10 mm und 15 mm an den größten Abmessungen der Seiten und der Rückwand der Dose.

ANMERKUNG 3:

Die Seiten des Hohlraums im Hartholzblock dürfen zylinderförmig sein.

Die Leitungen, die an die Steckdose angeschlossen sind, müssen an der Oberseite der Dose eintreten. Das (Die) Eintrittsloch (-löcher) wird (werden) verschlossen, um Luftzirkulation zu verhindern. Jede Leitung in der Dose muss eine Länge von (80 ± 10) mm haben.

Aufputzsteckdosen müssen zentriert an einem Holzblock angebracht werden, der mindestens 20 mm dick, 500 mm breit und 500 mm hoch sein muss.

Andere Steckdosen-Typen müssen gemäß Anleitung des Herstellers montiert werden oder, falls eine solche Anleitung nicht vorhanden ist, in einer Lage wie für den bestimmungsgemäßen Gebrauch, von der angenommen wird, dass sie zu den schwierigsten Bedingungen führt.

Bei der Prüfung muss die Prüfvorrichtung an einem Ort ohne Luftzug aufgestellt sein.

Steckdosen 16 A 250 V werden mit einem Prüfstecker geprüft, der Messingstifte mit Durchmesser $(4,8 +0/-0,06)$ mm hat. Die Stiftenden können gerundet oder kegelig sein gemäß ÖNORM E 6020-3.

Andere Steckdosen werden mit einem Prüfstecker geprüft, der Messingstifte mit den kleinsten festgelegten Maßen hat. Stecker werden unter Verwendung einer ortsfesten Steckdose geprüft, die diese ÖVE/ÖNORM erfüllt und deren Abmessungen durchschnittliche Merkmale aufweisen, jedoch mit kleinsten festgelegten Maßen des Schutzkontaktstiftes gemäß IEC 60083 falls zutreffend.

Der Stecker wird in die Steckdose gesteckt und ein Wechselstrom gemäß Tabellen 20-1 und 20-2 fließt 1 Stunde.

Bei Steckvorrichtungen mit drei oder mehr Polen muss der Prüfstrom durch die Phasenkontakte (wo dies möglich ist) fließen. Zusätzlich müssen weitere Prüfungen durchgeführt werden, bei denen der Strom durch den Neutralleiter-Kontakt (falls vorhanden) und den benachbarten Phasenkontakt und durch den Schutzleiter-Kontakt (falls vorhanden) und den nächst gelegenen Phasenkontakt fließt. Zum Zweck dieser Prüfung werden Schutzleiter-Kontakte, unabhängig von ihrer Anzahl, als ein Pol betrachtet.

Bei der Prüfung vom 2-poligen Stecker mit zwei Schutzkontaktsystemen ist die Prüfung für jedes System durchzuführen

Bei Mehrfachsteckdosen wird die Prüfung nur an einer Steckdose von jedem Typ und jedem Bemessungsstrom durchgeführt.

Die Temperatur wird mit Schmelzkörpern, Umschlagfarben oder Thermoelementen ermittelt, die so ausgewählt und angebracht sind, dass sie vernachlässigbaren Einfluss auf die zu messende Temperatur haben.

Bei Steckvorrichtungen, in die Dimmer, Sicherungen, Schalter, Energieregler u.dgl. eingebaut sind, werden für den Zweck dieser Prüfung diese anderen Bauelemente kurzgeschlossen. Zusätzlich erfolgt die Prüfung der gesamten Einheit im Originalzustand mit Nennstrom.

Die Temperaturerhöhung der Anschlussklemmen und innere Verbindungen darf 45 K nicht überschreiten.

ANMERKUNG 4:

Für die Prüfung gemäß 25.3 wird auch die Temperaturerhöhung von äußeren Teilen aus Isoliermaterial ermittelt, die nicht notwendig sind, um stromführende Teile oder Teile des Schutzleiterstromkreises in ihrer Lage zu halten, selbst wenn sie in Kontakt mit ihnen sind.

20 Schaltvermögen

Steckvorrichtungen müssen angemessenes Schaltvermögen aufweisen.

Der Nachweis erfolgt durch Prüfung von Steckdosen und Steckern mit nicht-massiven Stiften mit Hilfe einer geeigneten Prüfvorrichtung für die in Bild 16 ein Beispiel dargestellt ist.

Wieder anschließbare Steckvorrichtungen werden mit Leitungen versehen, wie sie für die Prüfung gemäß Abschnitt 19 festgelegt sind.

ANMERKUNG 1:
Bleibt frei.

ANMERKUNG 2:
Falls die Shutter versagen, darf die Prüfung von Steckdosen mit Shutter von Hand wiederholt werden.

Steckdosen werden mit einem Prüfstecker mit Messingstiften, die, falls vorhanden, mit Isolierüberzügen versehen sind und die die größten vorgeschriebenen Maße mit einem Abmaß von $-0,06$ mm und die den Nennabstand mit einem Abmaß von $+0,05$ mm haben, geprüft. Für die Enden der Überzüge genügt es, dass ihre Maße innerhalb der Abmaßgrenzen der entsprechenden Norm sind.

ANMERKUNG 3:
Die Form der Enden der Schutzüberzüge werden nicht als wichtig für diese Prüfung erachtet, vorausgesetzt, sie entsprechen den zugehörigen Normen.

ANMERKUNG 4:
Das Material der Messingstifte muss gemäß ISO 1639 sein – Typ Cu Zn39 Pb2-M und die Mikrozusammensetzung soll homogen sein.

Die Enden von runden Stiften sind gerundet.

Stecker werden mit einer ortsfesten Steckdose geprüft, die dieser ÖVE/ÖNORM entspricht und die den Durchschnittseigenschaften so nahe wie möglich kommt.

ANMERKUNG 5:
Es ist darauf zu achten, dass die Stifte des Prüfsteckers vor der Prüfung in gutem Zustand sind.

Bei Steckvorrichtungen, die bis einschließlich 250 V und bis einschließlich 16 A bemessen sind, beträgt die Hublänge der Prüfvorrichtung zwischen 50 mm und 60 mm.

ANMERKUNG 6:
Die Hublänge für Steckvorrichtungen mit anderen Bemessungswerten ist in Vorbereitung.

Der Stecker wird 50 mal (100 Hübe) in die Steckdose eingeführt und wieder abgezogen und zwar mit einer Prüfrate von:

- 30 Hüben je Minute bei Steckvorrichtungen mit einem Bemessungsstrom bis einschließlich 16 A und einer Bemessungsspannung bis einschließlich 250 V,
- 15 Hübe je Minute bei anderen Steckvorrichtungen.

ANMERKUNG 7:
Ein Hub ist ein Einführen oder ein Abziehen des Steckers.

Die Prüfspannung muss das 1,1fache der Bemessungsspannung und der Prüfstrom das 1,25fache des Bemessungsstromes sein.

Die Zeitdauer während der der Prüfstrom fließt, vom Einführen des Steckers bis zum anschließenden Abziehen des Steckers, ist wie folgt:

- für Steckvorrichtungen bis einschließlich 16 A: $(1,5 + 0,5)$ s,
- für Steckvorrichtungen mit mehr als 16 A: $(3 + 0,5)$ s.

Steckvorrichtungen werden mit Wechselstrom geprüft ($\cos \varphi = 0,6 \pm 0,05$).

Über den Schutzleiterstromkreis, falls vorhanden, fließt kein Strom.

Die Prüfung erfolgt mit den in Bild 17 gezeigten Verbindungen.

Widerstände und Drosselspulen werden nicht parallel geschaltet, ausgenommen, dass, falls eine Luftdrossel verwendet wird, ein Widerstand, der ca. 1 % des Stroms durch die Drosselspule aufnimmt, mit ihr parallel geschaltet wird.

Drosselspulen mit Eisenkern dürfen verwendet werden, vorausgesetzt der Strom ist im Wesentlichen sinusförmig.

Zur Prüfung von dreipoligen Steckvorrichtungen werden Drosselspulen mit drei Kernen verwendet.

Berührbare Metallteile, Metallträger und metallische Tragrahmen für den Sockel von Unterputzsteckdosen werden über Wahlschalter C angeschlossen:

Zweipolige Steckvorrichtungen an einen der Pole des Netzes für die halbe Anzahl an Hüben, und an den anderen Pol für die restlichen Hübe.

Dreipolige Steckvorrichtungen werden der Reihe nach an jeden der Pole des Netzes für ein Drittel der Hübe angeschlossen.

Bei Mehrfachsteckdosen wird die Prüfung nur an einer Steckdose von jedem Typ und von jedem Bemessungsstrom durchgeführt.

Während der Prüfung darf kein Lichtbogen stehen bleiben.

Nach der Prüfung dürfen die Prüflinge keine Beschädigung aufweisen, die ihre weitere Verwendung beeinträchtigt und die Einführungslöcher für die Stifte dürfen keine Beschädigung aufweisen, die die Sicherheit im Sinne dieser ÖVE/ÖNORM beeinträchtigen kann.

21 Bestimmungsgemäßer Betrieb

Steckvorrichtungen müssen den mechanischen, elektrischen und thermischen Beanspruchungen im bestimmungsgemäßen Betrieb, ohne übermäßige Abnutzung oder andere schädliche Auswirkungen, standhalten.

Die Kontrolle erfolgt durch Prüfung von Steckdosen und Steckern mit Schutzkontaktbuchse oder mit nicht-massiven Stiften mit Hilfe einer geeigneten Prüfvorrichtung für die in Bild 16 ein Beispiel dargestellt ist.

ANMERKUNG 1:

Bleibt frei.

Die Prüfstifte (während der Steckdosenprüfung) und die ortsfesten Steckdosen (während der Steckerprüfung) müssen nach 4 500 Hüben und nach 9 000 Hüben ersetzt werden.

ANMERKUNG 2:

Falls Shutter versagen, dürfen die Prüfungen wiederholt werden, indem die erforderliche Anzahl von Hüben (d.h. 10 000 Hübe) anhand von durch den Hersteller ohne Shutter beigestellte Prüflinge bei Stromfluss wiederholt werden und indem dieselbe Anzahl an Hüben an Prüflingen ohne Strom mit Shutter durchgeführt werden oder, als dritte Möglichkeit, durch Handbetätigung wie im bestimmungsgemäßen Gebrauch.

Steckdosen werden mit einem Prüfstecker mit Messingstiften, die, falls zutreffend, mit Isolierüberzügen versehen sind und die die größten vorgeschriebenen Maße mit einem Abmaß von $-0,06$ mm und den Nennabstand mit einem Abmaß von $+0,05$ mm haben, geprüft. Für die Enden der Überzüge genügt es, dass ihre Maße innerhalb der Abmaßgrenzen der entsprechenden Norm sind.

ANMERKUNG 3:

Die Form der Enden der Schutzüberzüge werden nicht als wichtig für diese Prüfung erachtet, vorausgesetzt, sie entsprechen den zugehörigen Normen.

ANMERKUNG 4:

Das Material der Messingstifte muss gemäß ISO 1639 (ÖNORM C 2505) sein - Typ Cu Zn39 Pb2 M und die Mikrozusammensetzung soll homogen sein.

Die Enden von runden Stiften sind gerundet.

Stecker werden mit einer ortsfesten Steckdose geprüft, die dieser ÖVE/ÖNORM entspricht und die den Durchschnittseigenschaften so nahe wie möglich kommt. Abmessungen von 2-poligen Steckdosen mit Schutzkontaktstift sind in IEC 60083 angeführt.

ANMERKUNG 5:

Es ist darauf zu achten, dass die Stifte des Prüfsteckers vor der Prüfung in gutem Zustand sind.

Steckvorrichtungen werden mit Wechselstrom gemäß Tabellen 20-1 und 20-2 bei Bemessungsspannung in einem Stromkreis mit $\cos \varphi = 0,8 \pm 0,05$ geprüft.

Der Stecker wird 5 000 mal (10 000 Hübe) in die Steckdose eingeführt und wieder abgezogen und zwar mit einer Prüfrate von:

- 30 Hüben je Minute bei Steckvorrichtungen mit einem Bemessungsstrom bis einschließlich 16 A und einer Bemessungsspannung bis einschließlich 250 V;
- 15 Hübe je Minute bei anderen Steckvorrichtungen.

ANMERKUNG 6:

Ein Hub ist ein Einführen oder ein Abziehen des Steckers.

Bei Steckvorrichtungen mit einem Bemessungsstrom, der 16 A nicht überschreitet, fließt der Prüfstrom während jedem Einstecken und Abziehen des Steckers.

In allen anderen Fällen fließt der Strom bei jeder zweiten Folge von Einführen und Abziehen des Steckers. Bei den anderen Folgen fließt kein Strom.

Die Zeitspannen zwischen dem Einführen und dem anschließenden Abziehen des Steckers, während der der Prüfstrom fließt, sind wie folgt:

- für Steckvorrichtungen bis einschließlich 16 A: (1,5 + 0,5) s,
- für Steckvorrichtungen mit mehr als 16 A: (3 + 0,5) s.

Über den Schutzleiterstromkreis, falls vorhanden, fließt kein Strom.

Die Prüfung erfolgt mit den in Abschnitt 20 angegebenen Verbindungen, wobei der Wahlschalter C gemäß der Anleitung in diesem Abschnitt betätigt wird.

Bei Mehrfachsteckdosen wird die Prüfung nur an einer Steckdose von jedem Typ und von jedem Bemessungsstrom durchgeführt.

Während der Prüfung darf kein Lichtbogen stehen bleiben.

Nach der Prüfung dürfen die Prüflinge folgendes nicht aufweisen:

- Abnutzungen, die ihre weitere Verwendung beeinträchtigen,
- Verschlechterung von Gehäusen, Isolierauskleidungen oder Trennwänden,
- Beschädigungen der Einführlöcher für die Stifte, die das ordnungsgemäße Funktionieren beeinträchtigen könnten,
- Lockern elektrischer oder mechanischer Verbindungen,
- Auslaufen von Vergussmasse.

Bei Steckdosen mit Shutter ist eine Lehre gemäß Bild 9 anzuwenden mit einer Kraft von 20 N, auf die Eintrittslöcher der zugehörigen aktiven Kontakte.

Die Lehre ist anzuwenden an die ungünstigste Position des Shutters in drei Richtungen für 5 s an dieselbe Stelle in jede der drei Richtungen.

Während jeder Anwendung der Lehre ist diese nicht zu drehen und es ist eine Kraft von 20 N anzuwenden. Bei Bewegung der Lehre von der einen Richtung zur nächsten ist keine Kraft anzuwenden aber die Lehre darf nicht zurückgezogen werden.

Anschließend ist eine Lehre gemäß Bild 10 mit einer Kraft von 1 N in drei unabhängigen Bewegungen unter den ungünstigsten Bedingungen für 5 s in jede Richtung anzuwenden. Die Lehre ist nach jeder Bewegung zurückzuziehen

Die in den Bild 9 und Bild 10 dargestellten Lehren dürfen bei den angegebenen Kräften keine aktive Teile berühren.

Ein elektrisches Anzeigergerät mit einer Spannung von nicht weniger als 40 V und nicht mehr als 50 V wird verwendet, um Kontakt mit dem entsprechenden Teil anzuzeigen.

Die Prüflinge müssen dann den Anforderungen gemäß Abschnitt 19 genügen, wobei der Prüfstrom jedoch gleich dem Prüfstrom für den bestimmungsgemäßen Gebrauch in diesem Abschnitt ist. Die Temperaturerhöhung darf an jeden Punkt 45 K nicht überschreiten. Die Prüflinge müssen einer Prüfung der Spannungsfestigkeit gemäß 17.2 standhalten, wobei die Prüfspannung bei Steckvorrichtungen mit einer Bemessungsspannung von 250 V auf 1500 V reduziert wird.

ANMERKUNG 7:

Die Feuchtigkeitsbehandlung gemäß 16.3 wird vor der Prüfung der Spannungsfestigkeit dieses Abschnitts nicht wiederholt.

Die Prüfungen gemäß 13.2 und 14.2 werden nach den Prüfungen in diesem Abschnitt durchgeführt.

Bei Steckdosen mit seitlichen Schutzkontakten werden nach der Prüfung die Schutzkontakte so weit als möglich, aber nicht über 35 mm auseinandergedrückt und 48 Stunden in dieser Stellung gehalten.

Nach dieser Behandlung wird die Steckdose gemäß Abschnitt 18 geprüft. Der Durchschnitt der Kräfte, die erforderlich waren jeden Kontakt in die angegebene Stellung zu bringen, muss mindestens 60 % des ursprünglich gemessenen Wertes betragen. Der Mittelwert der Kräfte, die erforderlich waren, jeden Kontakt in die angegebene Stellung zu bringen, muss mindestens 5 N betragen.

22 Stecker-Abzugskraft

Steckvorrichtungen müssen so gebaut sein, dass das leichte Einführen und Herausziehen der Stecker möglich, dass aber das Herausfallen des Steckers im bestimmungsgemäßen Gebrauch verhindert ist.

Für die Zwecke dieser Prüfung gelten Schutzkontakte, unabhängig von ihrer Anzahl, als ein Pol.

Verriegelte Steckvorrichtungen werden in entriegeltem Zustand geprüft.

Prüfung: Nur für Steckdosen durch

- den Nachweis, dass die zum Herausziehen eines Prüfsteckers aus der Steckdose erforderliche maximale Kraft nicht höher ist als in der Tabelle 16 festgelegt,
- den Nachweis, dass die zum Herausziehen einer einpoligen Lehre aus dem einzelnen Kontaktsatz erforderliche minimale Kraft nicht kleiner ist als in der Tabelle 16 festgelegt.

22.1 Prüfung der größten Abzugskraft

Die Steckdose wird auf der Unterlage A eines Prüfgerätes gemäß Bild 18 so befestigt, dass die Achsen der Kontaktbuchsen senkrecht stehen und dass die Buchsenöffnung für die Steckstifte nach unten zeigen.

Der Prüfstecker hat fein geschliffene Stifte aus gehärtetem Stahl mit einer Oberflächenrauigkeit von nicht mehr als $0,8 \mu\text{m}$ ($\sqrt{0,8}$) über ihre genutzte Länge und mit einem Nennstiftabstand mit einer Grenzabweichung von $\pm 0,05 \text{ mm}$.

Der Durchmesser für runde Stifte, der Abstand zwischen den Kontaktoberflächen für andere Typen von Stiften und der Abstand der Schutzkontakte muss die größte in der zutreffenden Norm angegebene Abmessung haben, mit einer Grenzabweichung von $0/-0,01 \text{ mm}$.

Abmessungen der Prüfstecker für 16 A, 250 V Steckdosen mit seitlichen Schutzkontakten sind gemäß Bild 46. Die Schutzkontakte sind aus gehärtetem Stahl mit einer Oberflächenrauigkeit wie die Stifte der Prüfstecker.

ANMERKUNG 1:

Das vorgeschriebene Größtmaß ist das Nennmaß plus der größten Grenzabweichung.

Vor jedem Gebrauch werden die Stifte durch Abwischen mit einem kalten chemischen Entfetter entfettet.

ANMERKUNG 2:

Bei Verwendung der vorgeschriebenen Flüssigkeit für die Prüfung muss für ausreichende Sicherheit gesorgt werden, damit Inhalation der Dämpfe vermieden wird.

Der Prüfstecker mit den größten Stiftmaßen wird 10 mal in die Steckdose eingeführt und von der Steckdose abgezogen. Er wird dann nochmals eingeführt und ein Träger E für das Grundgewicht F und ein Zusatzgewicht G wird mit einer passenden Klemmvorrichtung D daran befestigt. Das Zusatzgewicht wird so gewählt, dass es 1/10 der größten Abzugskraft gemäß Tabelle 16 ausübt.

Das Hauptgewicht übt zusammen mit dem Zusatzgewicht, der Klemmvorrichtung, dem Träger und dem Stecker eine Kraft gleich der größten angegebenen Abzugskraft aus.

Das Hauptgewicht wird ohne Erschüttern des Prüfsteckers an diesen gehängt, dann wird das Zusatzgewicht, falls erforderlich, aus einer Höhe von 50 mm auf das Hauptgewicht fallengelassen.

Der Stecker darf nicht in der Steckdose stecken bleiben.

22.2 Prüfung der kleinsten Abzugskraft

Die Prüfstiftlehre, wie in Bild 19 dargestellt, wird in jede einzelne Kontaktbuchse eingeführt, dabei wird die Steckdose waagrecht gehalten und die Lehre hängt senkrecht nach unten.

Etwa vorhandene Shutter werden außer Betrieb gesetzt, damit das Prüfergebnis nicht beeinflusst wird.

Die Prüfstiftlehre besteht aus gehärtetem Stahl mit einer Oberflächenrauigkeit von nicht mehr als $0,8 \mu\text{m}$ ($\sqrt{0,8}$) über ihre genutzte Länge.

Der Steckerstiftteil der Lehre hat Querschnittmaße gleich dem kleinsten in der entsprechenden Norm angegebenen Werte mit einer Grenzabweichung von 0/-0,01 mm, und eine ausreichende Länge, um einen angemessenen Kontakt mit der Steckdose herzustellen. Die Gesamtmasse der Lehre muss die in der Tabelle 16 angeführten Kräfte ergeben.

Abmessungen der Prüfstiftlehre für 16 A, 250 V Steckdosen gemäß ÖVE-IG/EN 50075, Normblatt 1 mit einem Durchmesser (3,94 -0,01) mm.

Falls sich in die Steckdose Stecker mit unterschiedlichen Maßen einführen lassen, muss die entsprechende Prüfstiftlehre mit kleinstem Maß verwendet werden.

Vor jeder Prüfung wird der Stift durch Abwischen mit einem kalten chemischen Entfetter entfettet.

ANMERKUNG:

Bei Verwendung der vorgeschriebenen Flüssigkeit für die Prüfung muss für ausreichende Sicherheit gesorgt werden, damit Inhalation der Dämpfe vermieden wird.

Die Prüfstiftlehre wird in die Kontaktbuchsen eingeführt.

Die Prüfstiftlehre wird behutsam angewendet, und es wird darauf geachtet, dass die gesamte Anordnung beim Messen der kleinsten Abzugskraft nicht erschüttert wird.

Die Lehre darf aus der Kontaktbuchse innerhalb von 30 s nicht herausfallen.

Tabelle 16

Bemessungsstrom der Steckvorrichtung	Anzahl der Pole	Abzugskräfte in N	
		Prüfstecker max.	Prüfstift min.
2,5 A	2	40	1,5
16 A	3	54	2
	5	70	2
25 A	5	100	3

23 Flexible Leitungen und ihr Anschluss

23.1 Stecker und Kupplungssteckdosen müssen mit einer Zugentlastungsvorrichtung versehen sein, so dass die Leiter von Zug, einschließlich Verdrehung, an den Stellen, an denen sie an Anschlussklemmen oder Anschlussstellen angeschlossen sind, entlastet sind und dass ihre Umhüllung gegen Abrieb geschützt ist.

Der gegebenenfalls vorhandene Mantel der flexiblen Leitung muss innerhalb der Zugentlastungsvorrichtung geklemmt werden.

Prüfung: Besichtigen.

23.2 Die Wirksamkeit der Zugentlastung wird anhand der folgenden Prüfung mit Hilfe einer Vorrichtung wie in Bild 20 überprüft.

Nicht- wieder anschließbare Steckvorrichtungen werden geprüft wie angeliefert; die Prüfung erfolgt an neuen Prüflingen.

Wieder anschließbare Steckvorrichtungen werden mit Leitungen mit Nennquerschnitten gemäß Tabelle 17 geprüft.

Steckvorrichtungen, die ausschließlich für flache flexible Leitungen konstruiert sind, werden nur mit diesen angegebenen flachen Typen geprüft.

Tabelle 17

Bemessungsstrom der Steckvorrichtung	Anzahl der Pole ¹⁾	Typen der flexiblen Leitung (Leitungs-Bauart)	Anzahl der Leiter und Nennquerschnitt mm ²	Grenzen für die äußeren Durchmesser der flexiblen Leitungen mm	
				min.	max.
16 A	3	H05VV-F	3 x 0,75/ 3 x 1,5 3 x 1 ²⁾ / 3 x 1,5	6,0 6,3 ²⁾	9,4 9,4
16 A	5	H05VV-F	5 x 1 5 x 2,5	7,8	13,9
25 A	5	H05VV-F	5 x 2,5	11,2	13,9
		H07RN-F	5 x 4	15,6	19,9
¹⁾ Schutzleiteranschlüsse werden unabhängig von ihrer Anzahl als ein Pol angesehen.					
²⁾ Kleinster Nennquerschnitt für Kupplungssteckdosen					

Leiter oder flexible Leitungen von wieder anschließbaren Steckvorrichtungen werden in die Anschlussklemmen eingeführt und die Schrauben der Klemmen gerade so fest angezogen, dass die Leiter nicht leicht ihre Lage verändern können.

Die Zugentlastung wird wie üblich verwendet und die Klemmschrauben, soweit vorhanden, werden mit zwei Drittel des gemäß 12.2.8 festgelegten Drehmoments angezogen.

Nach dem Wiederzusammenbau des Prüflings müssen sich alle Einzelteile ordnungsgemäß zusammenfügen, und es darf nicht möglich sein, die Leitung merklich in den Prüfling hineinzuschieben.

Der Prüfling wird so in die Prüfvorrichtung eingesetzt, dass die Achse der flexiblen Leitung an der Eintrittsstelle in den Prüfling senkrecht ist.

Die flexible Leitung wird dann 100 mal der folgenden Zugkraft unterworfen:

- 50 N, wenn der Bemessungsstrom 2,5 A beträgt,
- 60 N, wenn der Bemessungsstrom mehr als 2,5 A aber nicht mehr als 16 A beträgt und wenn die Bemessungsspannung bis 250 V beträgt,
- 80 N, wenn der Bemessungsstrom mehr als 2,5 A aber nicht mehr als 16 A beträgt und wenn die Bemessungsspannung größer als 250 V ist,
- 100 N, wenn der Bemessungsstrom größer als 16 A ist.

Der Zug wird praktisch ruckfrei jeweils 1 s ausgeübt.

Es ist darauf zu achten, dass der gleiche Zug an allen Teilen (Ader, Isolierung und Mantel) der flexiblen Leitung gleichzeitig ausgeübt wird.

Unmittelbar danach wird die flexible Leitung 1 Minute einem in Tabelle 18 festgelegten Drehmoment unterworfen.

Tabelle 18

Bemessungswerte des Steckers oder der Kupplungssteckdose	Flexible Leitung (Zahl der Adern x Querschnitt in mm ²)				
	2 x 0,5	2 x 0,75	3 x 0,5	3 x 0,75	(2 oder mehr) x (1 oder größer)
	Drehmoment				
Bis 16 A und bis 250 V	0,1 Nm	0,15 Nm	0,15 Nm	0,25 Nm	0,25 Nm
16 A und über 250 V	-	-	-	-	0,35 Nm
Über 16 A	-	-	-	-	0,425 Nm

Stecker, die mit leichten Zwillingsleitungen (Lahnlitze) ausgerüstet sind, werden der Drehmomentprüfung nicht unterworfen.

Nach den Prüfungen darf sich die flexible Leitung nicht um mehr als 2 mm verschoben haben. Bei wieder anschließbaren Steckvorrichtungen dürfen sich die Enden der Leiter nicht merklich in den Anschlussklemmen bewegt haben; bei nicht- wieder anschließbaren Steckvorrichtungen darf es keine Unterbrechung der elektrischen Verbindungen geben.

Zur Messung der Längsverschiebung wird an der flexiblen Leitung, bevor sie dem Zug ausgesetzt wird, in ungefähr 20 mm Abstand vom Ende des Prüflings oder der Schutzülle eine Markierung angebracht.

Falls es bei nicht- wieder anschließbaren Steckvorrichtungen kein definiertes Ende des Prüflings oder der Schutzülle gibt, wird eine zusätzliche Markierung am Körper des Prüflings angebracht.

Die Verschiebung der Markierung auf der flexiblen Leitung in Bezug auf den Prüfling oder die Kabelschutzülle wird gemessen, während die flexible Leitung dem Zug ausgesetzt ist.

Zusätzlich muss bei wieder anschließbaren Steckvorrichtungen mit einem Bemessungsstrom bis 16 A von Hand geprüft werden, dass sie zum Anschließen von passenden Leitungen gemäß Tabelle 19 geeignet sind.

Tabelle 19

Bemessungsstrom der Steckvorrichtung	Anzahl der Pole ¹⁾	Typen der flexiblen Leitung (Leitungs-Bauart)	Anzahl der Leiter und Nennquerschnitt mm ²	Maximale Durchmesser der flexiblen Leitungen mm
16 A	3	H05RR-F	3 x 1,5	10,4
16 A	5	H05RR-F	5 x 2,5	15,3

¹⁾ Schutzleiteranschlüsse werden unabhängig von ihrer Anzahl als ein Pol angesehen.

23.3 Nicht- wiederanschließbare Stecker und nicht- wiederanschließbare Kupplungssteckdosen sowie Geräteanschlussgarnituren und Verlängerungsgarnituren müssen mit einer flexiblen Leitung, die ÖVE-K 40-Reihe (HD 21-Reihe) bzw. ÖVE/ÖNORM E 8240-Reihe oder ÖVE-K 41-Reihe (HD 22-Reihe) bzw. ÖVE/ÖNORM E 8241-Reihe entspricht, ausgestattet sein. Die Leiterquerschnitte, in Bezug auf den Bemessungsstrom der Steckvorrichtungen, sind in den entsprechenden Spalten der Tabellen 20-1 und 20-2 angegeben.

Nicht- wieder anschließbare Stecker dürfen mit anderen flexiblen Leitungen versehen werden, wenn es in den Geräte- oder Betriebsmittelbestimmungen festgelegt ist.

ANMERKUNG:

In den Tabellen 20-1 und 20-2 werden auch die Prüfströme für die Prüfungen der Temperaturerhöhung und des bestimmungsgemäßen Betriebs festgelegt.

Tabelle 20-1

Bemessungswerte der Steckvorrichtung	Wieder anschließbare ortsfeste Steckvorrichtungen und Einbausteckdosen		Wieder anschließbare mobile Steckvorrichtungen	
	Prüfstrom A		Prüfstrom A	
	Abschnitt 19	Abschnitt 21	Abschnitt 19	Abschnitt 21
2,5 A, 250 V	4	2,5	-	-
16 A, 250 V	22	16	20	16
16 A, 400 V	22	16	20	16
25 A, 400 V	32	25	32	25

Tabelle 20-2

Bemessungswerte der Steckvorrichtung	Nicht- wieder anschließbare Kupplungssteckdosen			Nicht- wieder anschließbare Stecker		
	Querschnitt mm ²	Prüfstrom A		Querschnitt mm ²	Prüfstrom A	
		Abschnitt 19	Abschnitt 21		Abschnitt 19	Abschnitt 21
2,5 A, 250 V	0,5	2,5	2,5	Lahnlitze	1	1
	0,75	2,5	2,5	0,5	2,5	2,5
	1	2,5	2,5	0,75	2,5	2,5
16 A, 250 V	1 1,5	16 16	16 16	1	2,5	2,5
				0,5	10	10
				0,75	12	12
				1	16	16
16 A, 400 V	1,5	16	16	1,5	16	16
25 A, 400 V	2,5	25	25	2,5	25	25
	4	25	25	4	25	25

ANMERKUNG 1:

Leichte Zwillingsleitungen (Lahnlitze) und flexible Leitungen mit einem Querschnitt von 0,5 mm² sind nur bis zu einer Länge von 2 m zugelassen.

ANMERKUNG 2:

Stecker und Gerätesteckdosen in Geräteanschlussleitungen werden gemäß den Bestimmungen in der jeweiligen Norm geprüft (diese Norm für Stecker und ÖVE/ÖNORM EN 60320-1 für Gerätesteckdosen), wobei jede Steckvorrichtung unabhängig geprüft wird.

ANMERKUNG 3:

bleibt frei

ANMERKUNG 4:

Nicht- wieder anschließbare Kupplungssteckdosen 16 A, 250 V mit Leiterquerschnitt 1 mm^2 sind nur bis zu einer Länge von 2 m zulässig.

Flexible Leitungen müssen dieselbe Anzahl an Leitern haben wie in dem Stecker oder der Steckdose Pole vorhanden sind. Gegebenenfalls vorhandene Schutzkontakte werden unbeachtet ihrer Anzahl als ein Pol angesehen. Der an den Schutzkontakt angeschlossene Leiter muss durch die Farbkombination grün/gelb gekennzeichnet sein.

Prüfung: Besichtigen, durch Messen und durch Kontrolle, dass die flexiblen Leitungen mit ÖVE-K 40- Reihe oder ÖVE/ÖNORM E 8240 Reihe (HD 21-Reihe) bzw. ÖVE-K 41-Reihe oder ÖVE/ÖNORM E 8241-Reihe (HD 22-Reihe), soweit zutreffend, übereinstimmen.

23.4 Nicht- wieder anschließbare Stecker und nicht- wieder anschließbare Kupplungssteckdosen müssen so konstruiert sein, dass die flexible Leitung an der Eintrittsstelle zur Steckvorrichtung gegen übermäßiges Biegen geschützt ist.

Für diesen Zweck vorgesehene Schutzfüllen müssen aus Isoliermaterial bestehen und zuverlässig befestigt sein.

ANMERKUNG 1:

Blanke oder mit Isolierstoff überzogene Metallwendeln dürfen nicht als Schutzfüllen verwendet werden.

Prüfung: Besichtigen und durch eine Biegeprüfung mit einer in Bild 21 dargestellten Vorrichtung.

Die Prüfung wird an neuen Prüflingen durchgeführt.

Der Prüfling wird an dem Schwenkarm der Prüfvorrichtung so befestigt, dass, wenn sich dieser in Mittelstellung befindet, die Achse der flexiblen Leitung an der Eintrittsstelle zum Prüfling senkrecht ist und durch die Schwenkachse verläuft.

Prüflinge mit Flachleitungen werden so montiert, dass die Hauptachse des Querschnitts parallel zur Schwenkachse verläuft.

Die Steckvorrichtung muss im Prüfgerät wie folgt befestigt werden:

- Stecker; an den Stiften,
- Kupplungssteckdosen; in einem Abstand von 4 mm bis 5 mm von der Eingriffsfläche, in Richtung der flexiblen Leitung; ein Prüfstecker mit den Maximalabmessungen muss während der Prüfung in der Kupplungssteckdose eingesteckt sein.

Die Steckvorrichtung wird durch Änderung des Abstandes des Befestigungsteils des Schwenkarms und der Schwenkachse so angebracht, dass die flexible Leitung die kleinste seitliche Bewegung ausführt, wenn der Schwenkarm der Prüfvorrichtung einen vollen Hub ausführt.

ANMERKUNG 2:

Um die Möglichkeit zu haben, leicht durch Versuche die Montagestellung mit der kleinsten seitlichen Bewegung der Leitung während der Prüfung zu finden, sollte das Biegeprüfgerät so gebaut sein, dass die verschiedenen Träger für die am Schwenkarm befestigten Steckvorrichtungen leicht angepasst werden können.

ANMERKUNG 3:

Es wird empfohlen, eine Vorrichtung zu verwenden (z.B. einen Schlitz oder einen Stift), um festzustellen, ob die Leitung die kleinste seitliche Bewegung ausführt.

Die flexible Leitung wird so mit einer Masse belastet, dass folgende Kraft ausgeübt wird:

- 20 N bei Steckvorrichtungen mit flexiblen Leitungen mit einem Nennquerschnitt von mehr als $0,75 \text{ mm}^2$,
- 10 N bei anderen Steckvorrichtungen.

Durch die Leiter fließt ein Strom gleich dem Bemessungsstrom der Steckvorrichtung oder der folgende Strom, je nachdem welcher der niedrigere ist:

- 16 A bei Steckvorrichtungen mit flexiblen Leitungen mit einem Nennquerschnitt größer als $0,75 \text{ mm}^2$,
- 10 A bei Steckvorrichtung mit flexiblen Leitungen mit einem Nennquerschnitt gleich $0,75 \text{ mm}^2$,
- 2,5 A bei Steckvorrichtungen mit flexiblen Leitungen mit einem Nennquerschnitt kleiner als $0,75 \text{ mm}^2$.

Die Spannung zwischen den Leitern ist gleich der Bemessungsspannung des Prüflings.

Der Schwenkarm wird um einen Winkel von 90° (45° nach beiden Seiten zur Senkrechten) bewegt, wobei die Zahl der Biegungen 10 000 beträgt, bei 60 Biegungen je Minute.

ANMERKUNG 4:

Eine Biegung ist eine Bewegung, entweder rückwärts oder vorwärts.

Prüflinge mit Leitungen mit rundem Querschnitt werden nach 5 000 Biegungen in dem Schwenkarm um 90° gedreht. Prüflinge mit Flachleitungen werden nur in einer Richtung senkrecht zu der Ebene, die die Achsen der Leiter enthält, gebogen.

Während der Biegeprüfung darf:

- keine Unterbrechung des Stromes auftreten,
- kein Kurzschluss zwischen den Leitern stattfinden.

ANMERKUNG 5:

Als Kurzschluss zwischen den Leitern der flexiblen Leitung gilt, wenn der Strom das Zweifache des Prüfstroms der Steckvorrichtung erreicht.

Der Spannungsabfall zwischen jedem Kontakt und dem zugehörigen Leiter darf bei einem Prüfstrom mit einem Wert, wie für Abschnitt 21 vorgeschrieben, 10 mV nicht überschreiten.

Nach der Prüfung darf sich die gegebenenfalls vorhandene Schutzhülle nicht vom Körper gelöst haben und die Isolierung der flexiblen Leitung darf keine Anzeichen von Abrieb oder Verschleiß aufweisen. Gebrochene Litzen des Leiters dürfen die Isolation nicht soweit durchbrochen haben, dass sie berührbar werden.

24 Mechanische Festigkeit

Steckvorrichtungen, Aufputz-Einbaudosen und Schraubstopfbuchsen müssen ausreichende mechanische Festigkeit aufweisen, um den Beanspruchungen, die während der Installation und des Gebrauchs auftreten, standzuhalten.

Prüfung anhand der entsprechenden Prüfungen gemäß 24.1 bis 24.13, und zwar wie folgt:

- | | |
|---|----------------------------------|
| – bei allen Arten von ortsfesten Steckdosen | gemäß 24.1 |
| – bei Steckdosen mit Sockel, die direkt auf eine Fläche montiert werden | gemäß 24.3 |
| – bei Einfachkupplungssteckdosen: | |
| * mit Gehäusen, Kappen oder Körpern aus anderem als elastomeren oder thermoplastischen Material | gemäß 24.2 |
| * mit Gehäusen, Kappen oder Körpern aus elastomeren oder thermoplastischem Material | gemäß 24.2, 24.4 und 24.5 |
| – bei Mehrfachkupplungssteckdosen: | |
| * mit Gehäusen, Kappen oder Körpern aus anderem als elastomeren oder thermoplastischen Material | gemäß 24.1 und 24.9 |
| * mit Gehäusen, Kappen oder Körpern aus elastomeren oder thermoplastischem Material | gemäß 24.1, 24.4 und 24.9 |
| – bei Steckern: | |
| * mit Gehäusen, Kappen oder Körpern aus anderem als elastomeren oder thermoplastischem Material | gemäß 24.2 und 24.10 |
| * mit Gehäusen, Kappen oder Körpern aus elastomeren oder thermoplastischem Material | gemäß 24.2, 24.4, 24.5 und 24.10 |
| – bei Schraubstopfbuchsen von Steckvorrichtungen mit einem IP-Code höher als IP20 | gemäß 24.6 |
| – für Steckerstifte mit Isolierüberzügen | gemäß 24.7 |
| – für Steckdosen mit Shutter | gemäß 24.8 |
| – bei Aufputz-Einbaudosen | gemäß 24.1 |
| – bei Kupplungssteckdosen mit Vorrichtungen zum Aufhängen an einer Wand | gemäß 24.11, 24.12 und 24.13 |
| – bei Einbausteckdosen | gemäß 24.19 |

24.1 Die Prüflinge werden unter Zuhilfenahme eines Schlaggerätes, wie im Bild 22, Bild 23, Bild 24 und Bild 25 gezeigt, Schlägen ausgesetzt.

Das Schlagelement hat eine halbkugelförmige Fläche von 10 mm Radius, ist aus Polyamid mit einer Rockwellhärte von HR 100 hergestellt und besitzt eine Masse von (150 ± 1) g.

Es ist starr am unteren Ende eines Stahlrohres von 9 mm Außendurchmesser und 0,5 mm Wanddicke befestigt. Das Rohr ist an seinem oberen Ende so gelagert, dass es nur in einer senkrechten Ebene schwingt.

Die Achse des Lagers liegt (1000 ± 1) mm oberhalb der Achse des Schlagelements.

Die Rockwellhärte des Polyamid-Schlagelements wird unter Verwendung einer Kugel bestimmt, die einen Durchmesser von ($12,7 \pm 0,0025$) mm aufweist. Die Anfangslast beträgt (100 ± 2) N und die Überlast ($500 \pm 2,5$) N.

ANMERKUNG 1:

Zusätzliche Information zur Bestimmung der Rockwellhärte von Kunststoffen wird in ISO 2039-2 angegeben.

Das Prüfgerät ist so konstruiert, dass eine Kraft zwischen 1,9 N und 2,0 N an der Stirnfläche des Schlagelements angewendet werden muss, um das Rohr in waagrechter Lage zu halten.

Die Prüflinge werden auf eine Sperrholzplatte, 8 mm dick und 175 mm im Quadrat, montiert, die an ihren oberen und unteren Kanten an einer starren Konsole befestigt ist, die Teil des Montageträgers ist.

Der Montageträger muss eine Masse von (10 ± 1) kg haben und muss an einem starren Rahmen mit Bolzen gelagert sein. Der Rahmen ist an einer festen Wand befestigt.

Die Montageanordnung ist so, dass

- der Prüfling so angebracht werden kann, dass der Aufschlagpunkt in der senkrechten Ebene durch die Achse des Drehzapfens liegt,
- der Prüfling waagrecht verschoben werden kann und um eine Achse senkrecht zur Sperrholz-Oberfläche gedreht werden kann,
- das Sperrholz um 60° in beiden Richtungen, bezogen auf eine senkrechte Achse, gedreht werden kann.

Aufputzsteckdosen und Aufputz-Einbaudosen werden auf dem Sperrholz wie im bestimmungsgemäßen Gebrauch montiert.

Einlassöffnungen, die nicht mit Ausbrechungen versehen sind, werden offen gelassen; falls sie mit Ausbrechungen versehen sind, wird eine davon geöffnet.

Unterputzsteckdosen werden in eine Vertiefung montiert, die in einem Block aus Hartholz oder einem Material mit ähnlichen mechanischen Eigenschaften vorgesehen ist und das seinerseits an einer Sperrholzplatte befestigt ist. Sie werden nicht in ihrer zugehörigen Einbaudose geprüft.

Wenn Holz für den Block verwendet wird, müssen die Holzfasern senkrecht zur Schlagrichtung verlaufen.

Unterputzsteckdosen für Schraubbefestigung werden mit Schrauben in Buchsen befestigt, die in den Block eingelassen sind. Unterputzsteckdosen für Spreizbefestigung müssen mit den Krallen an dem Block befestigt werden.

Mehrfach-Kupplungssteckdosen werden wie ortsfeste Steckdosen geprüft, aber sie werden an der Sperrholzplatte mit Hilfsmitteln befestigt.

Vor dem Ausführen der Schläge werden Befestigungsschrauben von Sockeln und Kappen mit zwei Dritteln des in Tabelle 6 festgelegten Drehmoments angezogen.

Die Prüflinge werden so montiert, dass der Aufschlagpunkt in der senkrechten Ebene durch die Achse des Drehzapfens liegt.

Das Schlagelement wird aus einer in Tabelle 21 festgelegten Höhe fallengelassen.

Tabelle 21

Fallhöhe mm	Teile der Gehäuse, die dem Schlag ausgesetzt werden	
	Steckvorrichtungen IP20	Steckvorrichtungen größer IPX0
100	A und B	--
150	C	A und B
200	D	C
250	--	D

Dabei ist:

A: Teile an der Vorderseite, einschließlich von versenkten Teilen;

B: Teile, die nicht mehr als 15 mm von der Montagefläche abstehen (Abstand von der Wand), nachdem sie wie im bestimmungsgemäßen Gebrauch montiert worden sind, mit Ausnahme der Teile unter A;

C: Teile, mit Ausnahme der Teile unter A, die mehr als 15 mm aber nicht mehr als 25 mm von der Montagefläche vorstehen (Abstand von der Wand), nachdem sie wie im bestimmungsgemäßen Gebrauch montiert worden sind;

D: Teile, mit Ausnahme der Teile unter A, die mehr als 25 mm von der Montagefläche vorstehen (Abstand von der Wand), nachdem sie wie im bestimmungsgemäßen Gebrauch montiert worden sind.

Die Schlagenergie, die durch das am weitesten vorstehende Teil des Prüflings bestimmt wird, wird auf alle Teile des Prüflings angewendet, mit Ausnahme der unter A angeführten Teile.

Die Fallhöhe ist der senkrechte Abstand zwischen der Position eines Kontrollpunktes, in dem Moment, in dem das Pendel losgelassen wird, und dem Aufschlagpunkt des Schlagelements. Der Kontrollpunkt wird an der Oberfläche des Schlagelements dort markiert, wo die Linie durch den Schnittpunkt der Achse des Stahlrohres des Pendels und der Achse des Schlagelements und die senkrecht zu der Ebene durch beide Achsen steht, die Oberfläche trifft.

Die Prüflinge werden Schlägen ausgesetzt, die gleichmäßig verteilt werden. Die Schläge werden nicht auf Ausbrechöffnungen angewendet.

Die folgenden Schläge werden angewendet:

- für Teile unter A fünf Schläge (siehe Bild 26a und 26b):
 - * Ein Schlag in die Mitte, nachdem der Prüfling waagrecht bewegt worden ist, je einen in die ungünstigen Punkte zwischen der Mitte und den Kanten, und dann, nachdem der Prüfling um 90° um die zum Sperrholz senkrechte Achse gedreht wurde, je einen auf ähnliche Punkte;
- für Teile unter B (soweit anwendbar), C und D vier Schläge:
 - * ein Schlag auf eine der Seite des Prüflings, auf die der Schlag angewendet werden kann, nachdem die Sperrholzplatte um 60° um eine vertikale Achse gedreht wurde (siehe Bild 26c).
 - * ein Schlag auf die entsprechende Seite des Prüflings, auf die der Schlag angewendet werden kann, nachdem die Sperrholzplatte um 60° um eine vertikale Achse, aber in die entgegen gesetzte Richtung (siehe Bild 26c).

Nachdem der Prüfling um 90° um seine Achse senkrecht zur Sperrholzplatte gedreht worden ist

- * ein Schlag auf eine der Seite des Prüflings, auf die der Schlag angewendet werden kann, nachdem die Sperrholzplatte um 60° um eine vertikale Achse gedreht wurde (siehe Bild 26d).
- * ein Schlag auf die entsprechende Seite des Prüflings, auf die der Schlag angewendet werden kann, nachdem die Sperrholzplatte um 60° um eine vertikale Achse, aber in die entgegen gesetzte Richtung (siehe Bild 26d).

Wenn Einlassöffnungen vorhanden sind, wird der Prüfling so montiert, dass die zwei Reihen von Schlägen möglichst gleich weit von diesen Öffnungen entfernt sind.

Abdeckplatten und andere Abdeckungen von Mehrfachsteckdosen werden wie eine entsprechende Anzahl einzelner Kappen behandelt, aber es wird nur ein Schlag auf jeden einzelnen Punkt ausgeübt.

Bei Steckdosen mit einem IP-Code höher als IPX0 wird die Prüfung mit geschlossenen Deckeln durchgeführt, falls solche vorhanden sind. Zusätzlich wird die entsprechende Anzahl an Schlägen gegen solche Teile geführt, die zugänglich sind, wenn der Deckel geöffnet ist.

Nach der Prüfung darf der Prüfling keine Beschädigung im Sinne dieser ÖVE/ÖNORM aufweisen. Insbesondere dürfen keine aktiven Teile berührbar werden.

Nach der Prüfung von Linsen (Fenster für Signallampen) dürfen diese gesprungen und/oder herausgeschlagen sein, aber es darf nicht möglich sein, aktive Teile zu berühren mit

- der Prüfsonde B, Bild 2 gemäß ÖVE/ÖNORM EN 61032, unter den nach 10.1 angegebenen Bedingungen,
- der Prüfsonde 11, Bild 7 gemäß ÖVE/ÖNORM EN 61032 unter den nach 10.1 angegebenen Bedingungen, aber mit einer Kraft von 10 N,
- dem Stahldraht gemäß Bild 10, der mit einer Kraft von 1 N angewendet wird, bei Steckvorrichtungen mit erhöhtem Schutz.

Im Zweifelsfall wird festgestellt, dass es möglich ist, äußere Teile, wie z.B. Dosen, Gehäuse, Kappen oder Abdeckplatten zu entfernen und wieder anzubringen, ohne dass diese Teile oder ihre Isolierauskleidung gebrochen sind. Wenn eine Abdeckplatte, die durch eine innere Platte unterstützt wird, gebrochen ist, wird die Prüfung an der inneren Platte wiederholt, die dann nicht brechen darf.

ANMERKUNG 2:

Beschädigungen des Äußeren, kleine Einbeulungen, die die Kriech- und Luftstrecken nicht unter die in 27.1 festgelegten Werte verkleinern und kleine Splitter, die den Schutz gegen elektrischen Schlag oder gegen schädliches Eindringen von Wasser nicht ungünstig beeinflussen, werden vernachlässigt.

Risse, die mit normalem oder korrigiertem Auge ohne zusätzliche Vergrößerung nicht sichtbar sind und Oberflächenrisse in faserverstärkten Pressteilen und dergleichen, bleiben unbeachtet.

Risse oder Löcher in der äußeren Oberfläche irgendeines Teiles bleiben dann unbeachtet, wenn die Steckvorrichtung dieser ÖVE/ÖNORM genügt, auch wenn dieses Teil weggelassen wird. Wenn ein Zierdeckel von einem inneren Deckel unterstützt wird, wird der Bruch des Zierdeckels vernachlässigt, wenn der innere Deckel der Prüfung nach Entfernung des Zierdeckels standhält.

24.2 Wieder anschließbare Steckvorrichtungen werden an flexible Leitungen gemäß 23.2 angeschlossen, die den kleinsten in Tabelle 3 festgelegten Querschnitt und eine freie Länge von ca. 100 mm haben.

Schrauben der Anschlussklemmen und Schrauben für den Zusammenbau werden mit einem Drehmoment gleich zwei Drittel des in Tabelle 6 festgelegten Drehmoments angezogen.

Nicht- wieder anschließbare Steckvorrichtungen werden wie angeliefert geprüft, wobei die flexible Leitung so abgeschnitten wird, dass eine freie Länge von ca. 100 mm aus der Steckvorrichtung herausragt.

Die Prüflinge werden einzeln der Prüfung Ed: Freier Fall, Verfahren 2 gemäß IEC 60068-2-32 unterzogen.

- 1 000, wenn die Masse des Prüflings ohne flexible Leitung 100 g nicht überschreitet;
- 500, wenn die Masse des Prüflings ohne flexible Leitung 100 g überschreitet, aber 200 g nicht überschreitet;
- 100, wenn die Masse des Prüflings ohne flexible Leitung 200 g überschreitet.

Die Falltrommel wird mit 5 Umdrehungen je Minute gedreht; es kommt deshalb zu 10 Fallbeanspruchungen je Minute.

Es wird jeweils nur ein Prüfling in der Falltrommel geprüft.

Nach der Prüfung darf der Prüfling keine Beschädigung im Sinne dieser ÖVE/ÖNORM aufweisen. Insbesondere

- darf sich kein Teil abgelöst oder gelockert haben,
- dürfen die Stifte nicht so verformt worden sein, dass der Stecker nicht in eine Steckdose, die der betreffenden Norm entspricht, eingeführt werden kann und, dass er außerdem den Anforderungen gemäß 9.1 und 10.3 nicht entspricht,
- dürfen sich die Stifte nicht drehen, wenn ein Drehmoment von 0,4 Nm aufgewendet wird, und zwar zunächst 1 min in die eine Richtung und dann 1 min in die andere Richtung.

ANMERKUNG 1:

Bei der Untersuchung nach der Prüfung wird dem Anschluss der flexiblen Leitung besondere Aufmerksamkeit geschenkt.

ANMERKUNG 2:

Kleine Teile dürfen abgebrochen sein, ohne dass sie zu einer Beanstandung führen, vorausgesetzt, der Schutz gegen elektrischen Schlag ist nicht beeinträchtigt.

ANMERKUNG 3:

Beschädigungen des Äußeren, kleine Einbeulungen, die die Kriech- und Luftstrecken nicht unter die in 27.1 festgelegten Werte verkleinern, werden vernachlässigt.

24.3 Die Sockel bei Aufputzsteckdosen, deren Sockel direkt an der Wand montiert werden, werden zunächst an einem Stahlblechzylinder befestigt, dessen Radius das 4,5fache des Abstandes zwischen den Befestigungslöchern beträgt, jedoch in keinem Fall kleiner als 200 mm ist. Die Achsen der Löcher liegen in einer Ebene senkrecht zu der Achse des Zylinders und parallel zum Radius durch die Mitte des Abstandes zwischen den Löchern.

Die Befestigungsschrauben werden gleichmäßig angezogen, mit einem maximalen Drehmoment von 0,5 N·m bei Schrauben mit einem Gewindedurchmesser bis 3 mm und einem maximalen Drehmoment von 1,2 N·m für Schrauben mit einem größeren Gewindedurchmesser.

Danach werden die Steckdosen in ähnlicher Weise an einem flachen Stahlblech befestigt.

Während und nach den Prüfungen dürfen die Steckdosen keine Beschädigung aufweisen, die ihre weitere Verwendung beeinträchtigt.

24.4 Die Prüflinge werden einer Schlagprüfung mit Hilfe der in Bild 27 gezeigten Vorrichtung unterzogen.

Die Vorrichtung, auf einer 40 mm dicken Unterlage aus Schaumstoff, wird zusammen mit den Prüflingen in einem Kühlschranks bei einer Temperatur von (-15 ± 2) °C mindestens 16 h gelagert.

Nach dieser Zeit wird der Reihe nach jeder Prüfling in die bestimmungsgemäße Gebrauchslage gebracht, wie in Bild 27 dargestellt. Das Fallgewicht wird aus einer Höhe von 100 mm fallengelassen. Die Masse des Fallgewichts beträgt (1000 ± 2) g.

Nach der Prüfung darf der Prüfling keine Beschädigung im Sinne dieser ÖVE/ÖNORM aufweisen.

24.5 Die Prüflinge werden einer Druckprüfung in der in Bild 8 dargestellten Weise unterzogen. Die Temperatur der Druckplatte, des Sockels und der Prüflinge beträgt (23 ± 2) °C und die aufgewendete Kraft beträgt 300 N.

Die Prüflinge werden zunächst in Stellung a), dargestellt in Bild 8, gebracht. Die Kraft wird 1 Minute ausgeübt. Sie werden dann in die Stellung b) gebracht, dargestellt in Bild 8, und wieder 1 Minute der Kraft ausgesetzt.

Fünfzehn Minuten nach dem Herausnehmen aus der Prüfvorrichtung dürfen die Prüflinge keine Beschädigung im Sinne dieser ÖVE/ÖNORM aufweisen.

24.6 In Schraubstopfbuchsen wird ein zylindrischer Metallbolzen eingeführt, dessen Durchmesser, in Millimeter, gleich der nächsten ganzen Zahl unter dem Innendurchmesser der Abdichtung, in Millimeter, ist.

Die Stopfbuchsen werden dann mit einem passenden Schlüssel angezogen, wobei das in Tabelle 2 angeführte Drehmoment 1 Minute auf den Schlüssel angewendet wird.

Tabelle 22

Durchmesser des Prüfbolzens in mm	Drehmoment in Nm	
	Stopfbuchsen aus Metall	Stopfbuchsen aus Formstoff
Bis 14	6,25	3,75
Über 14 und bis 20	7,5	5,0
Über 20	10,0	7,5

Nach der Prüfung dürfen die Stopfbuchsen und die Gehäuse der Prüflinge keinen Schaden im Sinne dieser ÖVE/ÖNORM aufweisen.

24.7 Steckerstifte mit Isolierüberzügen werden der folgenden Prüfung mit einer in Bild 28 dargestellten Vorrichtung unterzogen.

Die Prüfvorrichtung besteht aus einem waagrecht angeordneten, um seinen Mittelpunkt drehbar gelagerten Balken. Ein kurzer Stahldraht mit einem Durchmesser von 1 mm und so U-förmig gebogen, dass die Basis des U gerade ist, wird starr mit seinen beiden Enden an einem Ende des Balkens angebracht. Der gerade Teil steht unter dem Balken hervor und verläuft parallel zur Achse durch die Balkenlagerung.

Der Stecker wird mit einer geeigneten Klammer so in einer Lage gehalten, dass der gerade Teil des Stahldrahtes auf dem Steckerstift ruht, und zwar rechtwinklig zu ihm. Der Stift ist in einem Winkel von 10° zur Waagrechten nach unten geneigt.

Der Balken wird so belastet, dass der Draht eine Kraft von 4 N auf den Stift ausübt.

Der Stecker wird waagrecht in der Ebene der Balkenachse vorwärts und rückwärts bewegt, so dass der Draht an dem Stift entlang reibt. Die Reiblänge auf dem Stift beträgt ca. 9 mm, wovon etwa 7 mm über dem Isolierüberzug liegen. Die Anzahl der Bewegungen beträgt 20 000 (10 000 in jede Richtung) bei 30 Bewegungen je min.

Die Prüfung wird an einem Stift jedes Prüflings durchgeführt.

Nach der Prüfung darf der Stift keine Beschädigung aufweisen, die die Sicherheit oder den weiteren Gebrauch des Steckers beeinträchtigt. Insbesondere darf der Isolierüberzug nicht durchgescheuert oder abgestreift sein.

24.8 Bei Steckdosen mit Shutter muss der Shutter so gebaut sein, dass er den zu erwartenden mechanischen Anforderungen im bestimmungsgemäßen Gebrauch standhält, z.B. wenn ein Steckerstift unbeabsichtigt gegen den Shutter eines Steckdosen-Einführungslochs gepresst wird.

Prüfung: Anhand der folgenden Prüfungen, die beide an Prüflingen durchgeführt werden, die der Prüfung gemäß Abschnitt 21 unterzogen wurden, an solchen mit und auch an solchen ohne vorheriger Behandlung, wie in 16.1.

Ein Stift von einem Stecker desselben Systems wird 1 Minute mit einer Kraft von 40 N gegen den Shutter eines Einführungslochs senkrecht zur Vorderseite der Steckdose gedrückt.

entfällt

Bei Steckdosen, die Stecker verschiedener Typen aufnehmen können, wird die Prüfung mit einem Stift des Steckers mit den größten Stiften durchgeführt.

Der Stift darf nicht mit aktiven Teilen in Berührung kommen.

Ein elektrisches Anzeigergerät mit einer Spannung von nicht weniger als 40 V und nicht mehr als 50 V wird verwendet, um den Kontakt mit entsprechenden Teilen anzuzeigen.

Nach der Prüfung dürfen die Prüflinge keine Beschädigung im Sinne dieser ÖVE/ÖNORM aufweisen.

ANMERKUNG:

Kleine Einbeulungen an der Oberfläche, die die weitere Verwendung der Steckdose nicht beeinträchtigen, werden nicht beanstandet.

24.9 Wieder anschließbare Mehrfach-Kupplungssteckdosen werden mit der leichtesten flexiblen Leitung, mit dem kleinsten Querschnitt gemäß Tabelle 3, angeschlossen.

Nicht- wieder anschließbare Mehrfach-Kupplungssteckdosen werden wie angeliefert geprüft.

Das freie Ende der flexiblen Leitung wird in einer Höhe von 750 mm über dem Boden an einer Wand, wie in Bild 29 gezeigt, befestigt.

Der Prüfling wird so gehalten, dass die flexible Leitung waagrecht ist. Er wird dann 8 mal auf einen Betonfußboden fallengelassen, wobei die flexible Leitung jedes Mal um 45° in ihrer Befestigung gedreht wird.

Nach der Prüfung dürfen die Prüflinge keine Beschädigung im Sinne dieser ÖVE/ÖNORM aufweisen; insbesondere darf sich kein Teil abgelöst oder gelockert haben.

Steckvorrichtungen mit einem IP-Code höher als IPX0 müssen erneut den in 16.2 festgelegten Prüfungen unterzogen werden.

ANMERKUNG:

Kleine Splitter und Einbeulungen, die den Schutz gegen elektrischen Schlag oder das schädliche Eindringen von Wasser nicht ungünstig beeinflussen, werden vernachlässigt.

24.10 Diese Prüfung wird an neuen Prüflingen durchgeführt.

Der Stecker wird auf eine starre Stahlplatte gesetzt, die passende Löcher für die Steckerstifte aufweist.

Die Mittenabstände der Löcher müssen gleich den Mittenabständen der Kreise sein, die um den Querschnitt der Stifte, wie in der Steckernorm angegeben, beschrieben werden.

Jedes Loch muss einen Durchmesser haben, der dem Kreis, der um den Querschnitt des Stiftes gezogen wurde plus ($6 \pm 0,5$) mm, entspricht.

Der Stecker wird so auf der Stahlplatte angeordnet, dass die Mitten der Kreise, die die Stifte umschreiben, mit den Mittelpunkten der Löcher zusammenfallen.

Es wird ein Zug mit der maximalen Abzugskraft gemäß Tabelle 16 nacheinander auf jeden Stift ohne Ruck in Richtung der Längsachse des Stifts angewendet.

Ein Zug wird innerhalb eines Wärmeschrankes mit einer Temperatur von (70 ± 2) °C angewendet und zwar 1 Stunde nachdem der Stecker in den Wärmeschrank gelegt wurde.

Nach der Prüfung kann der Stecker auf Umgebungstemperatur abkühlen und dann darf kein Stift um mehr als 1 mm im Körper des Steckers verschoben worden sein.

24.11 Sperren zwischen dem Raum für die Aufhängevorrichtungen an die Wand und den aktiven Teilen, die möglicherweise mechanischer Beanspruchung ausgesetzt sind, wenn die Kupplungssteckdose an der Wand aufgehängt ist, werden wie folgt geprüft:

Ein zylinderförmiger Stahlbolzen mit einem Durchmesser von 3 mm und einem halbkugelförmigen Ende mit einem Radius von 1,5 mm wird senkrecht zur unterstützenden Wand 10 s in der ungünstigsten Lage gegen die Sperre gedrückt, wobei die Kraft das 1,5-fache der größten Steckerabzugskraft beträgt (wie in Tabelle 16 festgelegt).

Der Bolzen darf die Sperre nicht durchbrechen.

24.12 Die mit flexibler Netzleitung versehene Kupplungssteckdose wird wie im bestimmungsgemäßen Gebrauch an der Wand aufgehängt und zwar mit Hilfe eines zylinderförmigen Stahlbolzens mit den gleichen Abmessungen wie der in 24.11 beschriebene Bolzen und mit einer Länge, die ausreicht, um die Rückseite der Sperre zu berühren.

Ein Zug, gleich der in 23.2 beschriebenen Kraft, um die Zugentlastung von flexiblen Leitungen zu prüfen, wird in der ungünstigsten Lage auf die flexible Netzleitung 10 s angewendet. Während der Prüfung dürfen die Aufhängevorrichtungen der Kupplungssteckdose nicht so brechen, dass aktive Teile mit dem Normprüffinger berührbar werden.

24.13 Die Kupplungssteckdose wird wie im bestimmungsgemäßen Gebrauch an der Wand aufgehängt, wobei eine Rundkopfschraube mit einem Schaftdurchmesser von 3 mm verwendet wird. Sie wird dann einer Zugprüfung mit der maximalen, für den entsprechenden Stecker in Tabelle 16 festgelegten, Abzugskraft ausgesetzt. Die Prüfung erfolgt ruckfrei.

Die Zugkraft wird 10 s senkrecht zur Eingriffsfläche angewendet, so dass es zur größten Beanspruchung der Aufhängevorrichtung kommt.

Während der Prüfung dürfen die Aufhängevorrichtungen der Kupplungssteckdose nicht so brechen, dass aktive Teile mit der Prüfsonde B, Bild 2 gemäß ÖVE/ÖNORM EN 61032, berührbar werden.

ANMERKUNG:

Im Falle von mehr als einer Aufhängevorrichtung werden die Prüfungen gemäß 24.11, 24.12 und 24.13 an jeder Aufhängevorrichtung durchgeführt.

24.14 Wenn geprüft wird, welche Kräfte notwendig sind, um Kappen oder Abdeckplatten abzuziehen oder nicht abzuziehen, werden Steckvorrichtungen wie im bestimmungsgemäßen Gebrauch montiert. Unterputzsteckdosen werden in den zugehörigen Einbaudosen befestigt, die wie im bestimmungsgemäßen Gebrauch installiert sind, so dass die Ränder der Dosen mit der Wand abschließen und die Kappen oder Abdeckplatten werden angebracht.

Stecker und Kupplungssteckdosen werden in geeigneter Weise befestigt sodass die Kraft auf Kappen oder Abdeckplatten angewendet werden kann.

Falls die Kappen oder Abdeckplatten mit Mitteln zum Verriegeln ausgestattet sind, die ohne Hilfe eines Werkzeuges bedient werden können, dann werden diese entriegelt.

Prüfung:

Für ortsfeste Steckdosen gemäß 24.14.1 und 24.14.2 (siehe 13.7.2).

Für Stecker und Kupplungssteckdosen gemäß 24.14.3.

24.14.1 Nachweis der Nicht-Entfernbarkeit von Kappen oder Abdeckplatten.

Es werden Kräfte gleichmäßig ansteigend in Richtungen senkrecht zur Montagefläche angewendet, so dass die resultierende Kraft auf die Mitte von Kappen, Abdeckplatten oder Teilen von diesen jeweils wie folgt ist:

- 40 N bei Kappen, Abdeckplatten oder Teilen von diesen, die die Prüfungen gemäß 24.17 und 24.18 erfüllen oder
- 80 N bei anderen Kappen, Abdeckplatten oder Teilen von diesen.

Die Kraft wird 1 Minute angewendet. Die Kappen oder Abdeckplatten dürfen nicht abgehen.

Die Prüfung wird dann mit neuen Prüflingen wiederholt, wobei die Kappen oder Abdeckplatten auf einer Platte aus hartem Material, die $(1 \pm 0,1)$ mm dick ist und, wie in Bild 31 gezeigt, um den tragenden Rahmen herum angebracht wird, an der Wand befestigt werden.

ANMERKUNG:

Die Platte aus hartem Material wird verwendet, um Tapete zu simulieren und kann aus einer Anzahl von Stücken bestehen.

Nach der Prüfung dürfen die Prüflinge keine Beschädigung im Sinne dieser ÖVE/ÖNORM aufweisen.

24.14.2 Nachweis der Entfernbarkeit von Kappen und Abdeckplatten.

Eine Kraft, die 120 N nicht überschreitet, wird gleichmäßig ansteigend in einer Richtung senkrecht zur Montage-/tragenden Fläche auf Kappen, Abdeckplatten oder Teilen von diesen mit Hilfe eines Hakens angewendet, der der Reihe nach in jede der Rillen, Löcher, Zwischenräume oder ähnlichem befestigt wird, welche für ihr Entfernen vorgesehen sind.

Die Kappen oder Abdeckplatten müssen abgehen.

Die Prüfung wird zehnmal an jedem abtrennbaren Teil, dessen Befestigung nicht auf Schrauben beruht, durchgeführt (wobei die Angriffspunkte soweit wie möglich gleichmäßig verteilt werden); die Kraft zum Entfernen wird jedes Mal an den verschiedenen Rillen, Löchern oder ähnlichen Vorrichtungen zum Entfernen des abtrennbaren Teils angewendet.

Die Prüfung wird dann mit neuen Prüflingen wiederholt, wobei die Kappen oder Abdeckplatten auf einer Platte aus hartem Material, die $(1 \pm 0,1)$ mm dick ist und, wie in Bild 31 gezeigt, um den tragenden Rahmen herum angebracht wird, an der Wand befestigt werden.

Nach der Prüfung dürfen die Prüflinge keine Beschädigung im Sinne dieser ÖVE/ÖNORM aufweisen.

24.14.3 An Stecker und Kupplungssteckdosen wird gleichmäßig eine Kraft von 80 N an Kappen und Abdeckplatten angebracht, während die anderen Teile der Steckvorrichtung befestigt sind. Die Kraft wird 1 Minute angewendet.

Die Prüfung wird in der ungünstigsten Lage durchgeführt.

Während der Prüfung dürfen die Kappen oder Abdeckplatten nicht abgehen.

Die Prüfung ist anschließend mit einer Kraft von 120 N zu wiederholen.

- a) Bei wieder anschließbare Stecker und Kupplungssteckdosen dürfen Kappen und Abdeckplatten während der Prüfung abgehen, jedoch darf der Prüfling keine Beschädigung im Sinne dieser ÖVE/ÖNORM aufweisen.
- b) Bei nicht- wieder anschließbaren, nicht angeformten Steckvorrichtungen dürfen Kappen und Abdeckplatten während der Prüfung abgehen, jedoch muss der Prüfling dauerhaft unbrauchbar werden (siehe 14.1).

24.15 Die Prüfung wird, wie in 24.14 beschrieben, durchgeführt; für 24.14.1 werden aber die folgenden Kräfte angewendet:

- 10 N bei Kappen und Abdeckplatten, die die Prüfungen gemäß 24.17 und 24.18 erfüllen;
- 20 N bei anderen Kappen und Abdeckplatten.

24.16 Die Prüfung wird, wie in 24.14 beschrieben, durchgeführt; für 24.14.1 wird aber eine Kraft von 10 N für alle Kappen oder Abdeckplatten angewendet.

24.17 Die in Bild 32 gezeigte Lehre wird, wie in Bild 33 dargestellt, gegen jede Seite von jeder Kappe oder Abdeckplatte gedrückt, die schraubenlos an einer Montage- oder Einbaufäche befestigt ist. Die Lehre wird rechtwinklig zu jeder zu prüfenden Seite angewendet, wobei Seite B auf der Montage-/Einbaufäche aufliegt und Seite A senkrecht zu ihr steht.

Im Falle von Kappen oder Abdeckplatten, die schraubenlos an einer anderen Kappe befestigt sind, oder einer Abdeckplatte, die schraubenlos an einer Einbaudose mit demselben Umriss befestigt ist, muss die Seite B der Lehre auf einer Höhe mit der Verbindung plaziert werden; der Umriss der Kappe oder der Abdeckplatte darf den Umriss der Einbaufäche nicht überragen.

Die Abstände zwischen Seite C der Lehre und dem Umriss der zu prüfenden Seite, gemessen parallel zur Seite B, darf nicht kleiner werden (mit Ausnahme von Rillen, Löchern, Einschnürungen oder ähnlichem, die eine Entfernung von weniger als 7 mm von einer Ebene haben, die Ebene B einschließt und die die Prüfung gemäß 24.18 bestehen) wenn die Messungen, angefangen an Punkt X, in Richtung von Pfeil Y wiederholt werden (siehe Bild 34).

24.18 Eine Lehre gemäß Bild 35, die mit einer Kraft von 1 N angewendet wird, darf nicht mehr als 1 mm vom oberen Teil einer jeden Rille, Lochs oder Einschnürung oder ähnlichem eindringen, wenn die Lehre parallel zur Montage-/Einbaufäche und senkrecht zu dem zu prüfenden Teil angewendet wird, wie in Bild 36 gezeigt ist.

ANMERKUNG:

Die Prüfung, ob die Lehre gemäß Bild 35 mehr als 1 mm eingedrungen ist, wird in Bezug zu einer zur Seite B senkrechten Fläche durchgeführt, die den oberen Teil des Umrisses von Rillen, Löchern, Einschnürungen oder ähnlichem enthält.

24.19 Einbausteckdosen werden unter Zuhilfenahme eines Schlaghammer-Prüfgerätes, wie in IEC 60068-2-75 beschrieben, Schlägen ausgesetzt.

Alle Oberflächen, die berührbar sind, wenn die Einbausteckdose wie im normalen Gebrauch montiert ist, werden mit diesem Schlaghammer geprüft.

Steckdosen, die eine Einheit mit einem Gerät oder ausgeführt sind zum Einbau in einem Gerät, werden wie im normalen Gebrauch geprüft. Steckdosen, ausgeführt für Befestigung an einem Gerät, werden an eine senkrechte Sperrholzplatte 8 mm dick und 175 mm im Quadrat ohne metallische Rückseite, montiert. Die Sperrholzplatte ist an einem starren Rahmen befestigt, der an einer starren Ziegel-, Beton oder ähnlichen Wand montiert ist.

Die Schläge werden an allen berührbaren Oberflächen ausgeführt. Der Schlaghammer ist so einzustellen, dass sich eine vergleichbare Energie zu dem Schlagelement des Pendelschlaggerätes, beschrieben in Bild 22, ergibt. Gegen jede mutmaßlich schwachen Stellen dieser Oberflächen werden drei Schläge geführt (maximal neun Schläge).

ANMERKUNG 1:

Die folgenden Energiewerte des Schlaghammers werden als vergleichbar mit den sich ergebenden Energiewerten des Pendelschlaggerätes angesehen.

Tabelle 23

Fallhöhe mm	Energie J
100	0,22 ± 0,05
150	0,33 ± 0,05
200	0,44 ± 0,05
250	0,55 ± 0,05

Es muss sichergestellt sein, dass das Ergebnis von einer Serie von drei Schlägen folgenden Serien nicht beeinflusst. Besteht Zweifel, ob beim Auftreten eines Fehlers der Schaden durch die Anwendung der vorangegangenen Schläge hervorgerufen wurde, wird dieser Fehler vernachlässigt und eine Gruppe von drei Schlägen, zu den Schaden geführt haben, werden auf die gleiche Stelle eines neuen Musters angewandt. Dieses muss dann die Prüfungen bestehen.

Nach der Prüfung darf der Prüfling keine Beschädigungen im Sinne dieser ÖVE/ÖNORM aufweisen. Insbesondere dürfen keine aktiven Teile mit dem Normprüffinger berührbar werden.

ANMERKUNG 2:

Beschädigung des Äußeren, kleine Einbeulungen, die die Kriech- und Luftstrecken unter die in 27.1 festgelegten Werten verkleinern und kleine Splitter, die den Schutz gegen elektrischen Schlag oder gegen schädliches Eindringen von Wasser nicht ungünstig beeinflussen, werden vernachlässigt.

Risse, die mit normalen oder korrigierten Auge ohne zusätzliche Vergrößerung nicht sichtbar sind und Oberflächenrisse in faserverstärkten Pressteilen und dergleichen, bleiben unbeachtet.

Risse oder Löcher in der äußeren Oberfläche irgendeines Teiles bleiben dann unberücksichtigt, wenn die Steckdose dieser ÖVE/ÖNORM genügt, auch wenn dieser Teil weggelassen wird.

25 Wärmebeständigkeit

Steckvorrichtungen und Aufputz-Einbaudosen müssen wärmebeständig sein.

Prüfung gemäß Tabelle 24.

Tabelle 24

	Prüfling	Prüfung gemäß 25.1	Prüfung gemäß 25.2	Prüfung gemäß 25.3	Prüfung gemäß 25.4
A	Aufputz-Einbaudosen, abtrennbare Kappen, abtrennbare Abdeckplatten und abtrennbare Rahmen		X	X	
B	Mobile Steckvorrichtungen, außer den Teilen unter A, falls vorhanden	X	X	X	X
C	Mobile Steckvorrichtungen aus Natur- oder Synthetikgummi oder einer Mischung aus beiden	X			X
D	Ortsfeste Steckdosen, mit Ausnahme von Teilen unter A, falls vorhanden	X	X	X	
E	Ortsfeste Steckdosen aus Natur- oder Synthetikgummi oder einer Mischung aus beiden, außer den Teilen unter A, falls vorhanden	X	X		

Dekorative Teile, wie manche Deckel, werden dieser Prüfung nicht unterzogen.

25.1 Die Prüflinge werden 1 h in einem Wärmeschrank bei einer Temperatur von (100 ± 2) °C gelagert.

Während der Prüfung dürfen sie keinerlei Veränderung erleiden, die ihren weiteren Gebrauch beeinträchtigt und gegebenenfalls vorhandene Vergussmasse darf nicht in einem solchen Maß austreten, dass aktive Teile freigelegt werden.

Nach der Prüfung können die Prüflinge auf ungefähr Zimmertemperatur abkühlen. Aktive Teile, die nicht berührbar sind, wenn die Prüflinge wie im bestimmungsgemäßen Gebrauch montiert sind, dürfen nach der Prüfung nicht berührbar sein, auch dann, wenn der Prüffinger, gemäß Bild 2 der EN 61032, mit einer Kraft, die 5 N nicht überschreitet, angewendet wird.

Nach der Prüfung müssen Aufschriften noch lesbar sein.

Verfärbung, Blasen oder leichte Verlagerung der Vergussmasse werden nicht beanstandet, vorausgesetzt, dass die Sicherheit im Sinne dieser ÖVE/ÖNORM nicht beeinträchtigt ist.

25.2 Teile aus Isoliermaterial, die notwendig sind, um stromführende Teile und Teile des Schutzkreises in ihrer Lage zu halten, sowie Teile der Vorderfläche, die aus thermoplastischem Material bestehen und innerhalb einer Zone von 2 mm um die Eintrittslöcher der Steckdosen für Phasen- und Neutralleiterstifte herum angeordnet sind, müssen einer Kugeldruckprüfung mit Hilfe einer in Bild 37 gezeigten Vorrichtung unterzogen werden. Ausgenommen sind Teile aus Isoliermaterial, die notwendig sind, um die Schutzleiterklemmen in ihrer Lage in einer Dose zu halten und die, wie in 25.3 festgelegt, geprüft werden müssen.

Falls es nicht möglich ist, die Prüfung an den Prüflingen durchzuführen, muss die Prüfung an einer Materialprobe von mindestens 2 mm Dicke, die aus dem Prüfling herausgetrennt wird, vorgenommen werden. Falls das nicht möglich ist, müssen bis einschließlich vier aus dem Prüfling heraus getrennte Schichten verwendet werden, wobei in diesem Fall die Gesamtdicke der Schichten nicht weniger als 2,5 mm betragen darf.

Das zu prüfende Teil muss auf eine mindestens 3 mm dicke Stahlplatte gelegt werden und im direkten Kontakt mit dieser sein.

Die Oberfläche des zu prüfenden Teils muss in waagrechte Lage gebracht werden und eine Stahlkugel mit 5 mm Durchmesser wird mit einer Kraft von 20 N gegen die Oberfläche gepresst.

Das Prüfgewicht und Haltevorrichtungen müssen für einen ausreichenden Zeitraum in dem Wärmeschrank verbleiben, um sicherzustellen, dass sie die stabilisierte Prüftemperatur angenommen haben, bevor die Prüfung beginnt.

Die Prüfung wird in einem Wärmeschrank bei einer Temperatur von (125 ± 2) °C durchgeführt.

Nach 1 h muss die Kugel von dem Prüfling entfernt werden, der dann in kaltes Wasser eingetaucht wird, um innerhalb von 10 s auf ungefährer Raumtemperatur abzukühlen.

Der Durchmesser des durch die Kugel verursachten Eindrucks wird gemessen und darf 2 mm nicht überschreiten.

25.3 Teile aus Isoliermaterial, die nicht notwendig sind, um stromführende Teile und Teile des Schutzleiterkreises in ihrer Lage zu halten, auch dann, wenn sie in Berührung mit diesen sind, werden einer Kugeldruckprüfung in Übereinstimmung mit 25.2 unterzogen. Die Prüfung wird jedoch bei einer Temperatur von (70 ± 2) °C durchgeführt oder bei (40 ± 2) °C zuzüglich des höchsten Temperaturanstiegs der in der Prüfung von Abschnitt 19 für das betreffende Teil ermittelt wurde, je nachdem welche die höhere Temperatur ist.

25.4 Die Prüflinge werden einer Druckprüfung mit einer in Bild 38 dargestellten Vorrichtung unterzogen, wobei die Prüfung in einem Wärmeschrank bei einer Temperatur von (80 ± 2) °C durchgeführt wird.

Die Vorrichtung besteht aus zwei Stahlbacken mit einer zylindrischen Stirnfläche mit 25 mm Radius, einer Breite von 15 mm und einer Länge von 50 mm. Die Länge von 50 mm kann, je nach der Größe der zu prüfenden Steckvorrichtung, vergrößert werden.

Die Ecken sind mit einem Radius von 2,5 mm gerundet.

Der Prüfling wird so zwischen die Backen geklemmt, dass diese ihn in einem Bereich drücken, wo er im bestimmungsgemäßen Gebrauch angefasst wird. Die Mittellinie der Backen muss so nahe wie möglich mit der Mitte dieses Bereichs zusammenfallen. Die durch die Backen ausgeübte Kraft beträgt 20 N.

Nach 1 h werden die Backen entfernt und die Prüflinge dürfen keine Beschädigung im Sinne dieser ÖVE/ÖNORM aufweisen.

26 Schrauben, stromführende Teile und Verbindungen

26.1 Elektrische und mechanische Verbindungen müssen den mechanischen Beanspruchungen, die im bestimmungsgemäßen Gebrauch auftreten, standhalten.

Mechanische Verbindungen, die während der Installation der Steckvorrichtungen verwendet werden, dürfen mit gewindeformenden Schrauben oder gewindeschneidenden Schrauben nur unter der Bedingung hergestellt werden, dass die Schrauben zusammen mit dem Stück zur Verfügung gestellt werden, in das sie eingeschraubt werden sollen. Zusätzlich müssen gewindeschneidende Schrauben, die während der Installation verwendet werden sollen, unverlierbar an dem entsprechenden Teil der Steckvorrichtung angebracht sein.

Schrauben oder Muttern, die Kontaktkraft übertragen, müssen in Metallgewinde eingreifen. Schrauben, die in Isolierstoff eingreifen, müssen einen Durchmesser von mindestens 2,5 mm haben.

Schrauben mit dreieckigem Querschnitt sind erlaubt. Sie dürfen nicht in ein Loch mit 2,45 mm Durchmesser eingreifen.

Prüfung: Besichtigen und bei Schrauben oder Muttern, die Kontaktkraft übertragen oder die beim Anschließen der Steckvorrichtung bedient werden, durch folgende Prüfung:

ANMERKUNG 1:

Die Anforderungen für die Überprüfung von Anschlussklemmen sind in Abschnitt 12 angeführt.

Die Schrauben oder Muttern werden wie folgt angezogen und gelöst:

- 10 mal bei Schrauben, die in ein Gewinde aus Isoliermaterial eingreifen und bei Schrauben aus Isoliermaterial,
- 5 mal in allen anderen Fällen.

Schrauben oder Muttern, die in ein Gewinde aus Isoliermaterial eingreifen, und Schrauben aus Isoliermaterial werden jedes Mal vollständig heraus- und hineingedreht.

Die Prüfung wird mit einem passenden Schraubendreher oder geeignetem Werkzeug durchgeführt, indem ein Drehmoment, wie in Tabelle 6 festgelegt, angewendet wird.

Während der Prüfung darf keine Beschädigung, die die weitere Verwendung der Schraubverbindung beeinträchtigt, auftreten, z.B. Bruch der Schrauben oder Beschädigung der Kopfschlitze (so dass die Verwendung eines geeigneten Schraubendrehers unmöglich ist), der Gewinde, Unterlegscheiben oder Klemmbügel.

ANMERKUNG 2:

Schrauben oder Muttern, die zum Anschließen der Steckvorrichtungen verwendet werden, schließen Befestigungsschrauben von Kappen oder Abdeckplatten u.dgl. ein, aber nicht Mittel für die Verbindung von Schraub-Elektro-Installationsrohren und Schrauben zur Befestigung des Sockels einer ortsfesten Steckdose.

ANMERKUNG 3:

Die Form der Klinge des Prüfschraubendrehers soll zu dem Kopf der zu prüfenden Schraube passen. Die Schrauben und die Muttern sollen nicht ruckweise angezogen werden. Beschädigungen an Abdeckungen werden vernachlässigt.

ANMERKUNG 4:

Schraubverbindungen werden als durch die Abschnitte 21 und 24 teilweise geprüft angesehen.

26.2 Bei Schrauben, die in ein Gewinde aus Isoliermaterial eingreifen und die beim Anschließen der Steckvorrichtung während des Installierens betätigt werden, muss das korrekte Eingreifen in das Schraubenloch oder die Mutter sichergestellt sein.

Prüfung: Besichtigen und Handprobe.

ANMERKUNG:

Die Anforderung für das ordnungsgemäße Einführen ist erfüllt, wenn schräges Einführen der Schraube verhindert ist, z.B. durch Führen der Schraube durch das zu befestigende Teil, durch eine Versenkung in dem Muttergewinde oder durch die Verwendung einer Schraube mit abgesetztem Gewinde.

26.3 Elektrische Verbindungen müssen so beschaffen sein, dass Kontaktkraft nicht durch Isoliermaterial, ausgenommen Keramik, reinen Glimmer oder andere Werkstoffe mit nicht weniger geeigneten Eigenschaften, übertragen wird, soweit nicht in den Metallteilen genügende Elastizität vorhanden ist, um mögliches Schrumpfen oder Nachgeben des Isoliermaterials auszugleichen.

Diese Anforderung schließt Konstruktionen mit leichten Zwillingsleitungen (Lahnlitze) nicht aus, bei denen die Kontaktkraft mit Hilfe von isolierenden Teilen erreicht wird, die solche Eigenschaften haben, dass verlässlicher und dauerhafter Kontakt unter allen Bedingungen des bestimmungsgemäßen Gebrauchs sichergestellt ist, insbesondere im Hinblick auf Schrumpfen, Altern oder Kaltfluss des isolierenden Teils.

Verbindungen, die mit Durchdringen der Isolation von leichten Zwillingsleitungen hergestellt werden, müssen zuverlässig sein.

Prüfung: Besichtigen.

ANMERKUNG:

Die Eignung eines Werkstoffes wird daran bewertet, inwieweit seine Abmessungen konstant bleiben.

26.4 Schrauben und Nieten, die sowohl zur elektrischen als auch zur mechanischen Verbindung dienen, müssen gegen Lockern und/oder Drehen gesichert sein.

Prüfung: Besichtigen und Handprobe.

ANMERKUNG 1:

Federnde Unterlegscheiben können ausreichende Sicherung bieten.

ANMERKUNG 2:

Bei Nieten kann ein unrunder Schaft oder eine geeignete Kerbe ausreichend sein.

ANMERKUNG 3:

Vergussmasse, die bei Erwärmung weich wird, bietet ausreichende Sicherheit nur bei Schraubverbindungen, die im bestimmungsgemäßen Gebrauch keinem Drehmoment ausgesetzt sind.

26.5 Stromführende Teile, einschließlich solcher von Anschlussklemmen (auch Schutzleiterklemmen) müssen aus einem Metall sein, das bei den in der Steckvorrichtung vorkommenden Bedingungen eine für die vorgesehene Verwendung ausreichende mechanische Festigkeit, elektrische Leitfähigkeit und Korrosionsbeständigkeit hat.

Prüfung: Besichtigen und, falls erforderlich, durch chemische Analyse.

ANMERKUNG 1:

Beispiele für geeignete Metalle bei Verwendung innerhalb des zulässigen Temperaturbereichs und unter üblichen Bedingungen von chemischer Verunreinigung sind:

- Kupfer,
- eine Legierung, bestehend aus mindestens 58 % Kupfer für Teile aus Walzblech (kalt gewalzt) oder mindestens 50 % Kupfer für andere Teile,
- rostfreier Stahl, bestehend aus mindestens 13 % Chrom und nicht mehr als 0,09 % Kohlenstoff,
- Stahl, versehen mit einem galvanischen Überzug aus Zink gemäß ISO 2081; der Überzug hat eine Dicke von mindestens:
 - 5 µm, ISO Betriebsbedingung Nr. 1, für Steckvorrichtungen mit IPX0,
 - 12 µm, ISO Betriebsbedingung Nr. 2, für Steckvorrichtungen mit IPX4,
 - 25 µm, ISO Betriebsbedingung Nr. 3, für Steckvorrichtungen mit IPX5;
- Stahl, versehen mit einem galvanischen Überzug aus Nickel und Chrom gemäß ISO 1456 (ÖNORM C 2505); der Überzug hat eine Dicke von mindestens:
 - 20 µm, ISO Betriebsbedingung Nr. 2, für Steckvorrichtungen mit IPX0,
 - 30 µm, ISO Betriebsbedingung Nr. 3, für Steckvorrichtungen mit IPX4,
 - 40 µm, ISO Betriebsbedingung Nr. 4, für Steckvorrichtungen mit IPX5;
- Stahl, versehen mit einem galvanischen Überzug aus Zinn gemäß ISO 2093 (ÖNORM C 2506); der Überzug hat eine Dicke von mindestens:
 - 12 µm, ISO Betriebsbedingung Nr. 2, für Steckvorrichtungen mit IPX0,
 - 20 µm, ISO Betriebsbedingung Nr. 3, für Steckvorrichtungen mit IPX4,
 - 30 µm, ISO Betriebsbedingung Nr. 4, für Steckvorrichtungen mit IPX5.

Stromführende Teile, die mechanischer Abnutzung ausgesetzt sein können, dürfen nicht aus Stahl mit einem galvanischen Überzug bestehen.

Unter feuchten Bedingungen dürfen Metalle, die eine große elektrochemische Potentialdifferenz aufweisen, nicht verwendet werden, wenn sie miteinander in Kontakt sind.

ANMERKUNG 2:

Die Anforderungen dieses Abschnitts gelten nicht für Schrauben, Muttern, Unterlegscheiben, Klemmplatten und ähnliche Teile von Anschlussklemmen.

26.6 Kontakte, die im bestimmungsgemäßen Gebrauch einer Schleifbewegung unterworfen sind, müssen aus einem korrosionsbeständigen Metall bestehen.

Prüfung der Anforderungen gemäß 26.5 und 26.6 erfolgt durch Besichtigen und im Zweifelsfall durch chemische Analyse.

26.7 Gewindeformende Schrauben und gewindeschneidende Schrauben dürfen nicht zur Verbindung von stromführenden Teilen verwendet werden.

Gewindeformende Schrauben und gewindeschneidende Schrauben dürfen für das Weiterführen des Schutzleiters verwendet werden, vorausgesetzt, dass es nicht notwendig ist, die Verbindung im bestimmungsgemäßen Gebrauch zu lösen und dass mindestens zwei Schrauben für jede Verbindung verwendet werden.

Prüfung: Besichtigen

26.8 Für nicht- wieder anschließbare mobile Steckvorrichtungen und deren etwaige innere Verbindungen sind Schraubklemmen nicht zulässig.

27 Kriechstrecken, Luftstrecken und Abstände durch Vergussmasse und Isolierung

27.1 Kriechstrecken, Luftstrecken und Abstände durch Vergussmasse und Isolierung dürfen die in Tabelle 25 angegebenen Werte nicht unterschreiten.

Tabelle 25 (Fortsetzung auf nächster Seite)

Beschreibung		mm
Kriechstrecken:		
1	Zwischen aktiven Teilen verschiedener Polarität;	4 ¹⁾ ·6 ⁶⁾
2	Zwischen aktiven Teilen und <ul style="list-style-type: none"> - Berührbaren Oberflächen von Teilen aus Isoliermaterial, - Mit dem Schutzleiter verbundenen Metallteilen, - Teilen des Schutzleiter-Stromkreises, - Metall-Tragrahmen für den Sockel von Unterputzsteckdosen, - Schrauben oder Vorrichtungen zum Befestigen der Sockel, Kappen oder Abdeckplatten von ortsfesten Steckdosen, - Äußere Schrauben zum Zusammenbau, außer Schrauben in der Eingriffsfläche von Steckern, die vom Schutzleiter-Stromkreis isoliert sind; 	3
3	Zwischen den Stiften von vollständig eingeführten Steckern und Metallteilen, die mit ihnen verbunden sind, und einer Steckdose desselben Systems, die berührbare, nicht mit dem Schutzleiterkreis verbundene Metallteile hat ²⁾ und entsprechend der ungünstigsten Konstruktion hergestellt wurde ³⁾ ;	6 ⁴⁾
4	Zwischen den berührbaren, nicht mit dem Schutzleiterkreis verbundenen Metallteilen ²⁾ einer Steckdose und einem voll eingeführten Stecker desselben Systems, wobei dessen Stifte und Metallteile, die mit diesen verbunden sind, entsprechend dem ungünstigsten Aufbau hergestellt wurden ³⁾ ;	6 ⁴⁾
5	Zwischen aktiven Teilen einer Steckdose (ohne Stecker) oder eines Steckers und ihren berührbaren, nicht geerdeten oder funktionsgeerdeten Metallteilen ²⁾ .	6 ⁴⁾
Luftstrecken:		
6	Zwischen aktiven Teilen verschiedener Polarität;	3 ⁶⁾
7	Zwischen aktiven Teilen und: <ul style="list-style-type: none"> - Berührbaren Oberflächen von Teilen aus Isoliermaterial, - Mit dem Schutzleiter verbundenen Metallteilen, die nicht unter Punkt 8 und 9 angeführt sind, - Teilen des Schutzleiter-Stromkreises, - Metall-Tragrahmen für den Sockel von Unterputzsteckdosen, - Schrauben oder Vorrichtungen zum Befestigen der Sockel, Kappen oder Abdeckplatten von ortsfesten Steckdosen, - Äußeren Schrauben zum Zusammenbau, außer Schrauben in der Eingriffsfläche von Steckern, die vom Schutzleiter-Stromkreis isoliert sind; 	3

Fortsetzung der Tabelle 25

8	zwischen aktiven Teilen und: - Ausschließlich mit dem Schutzleiter verbundenen Metall Dosen ⁵⁾ , mit der Steckdose in der ungünstigsten Lage, - Nicht mit dem Schutzleiter verbundenen Metall Dosen ohne Isolierauskleidung, mit der Steckdose in der ungünstigsten Lage; - Berührbaren nicht geerdeten oder funktionsgeerdeten Metallteilen ²⁾ von Steckdosen und Stecker	3 4,5 6 ⁴⁾
9	Zwischen aktiven Teilen und den Flächen, an denen der Sockel einer Aufputzsteckdose montiert ist;	6
10	Zwischen aktiven Teilen und dem Boden eines etwa vorhandenen Leiterkanals in dem Sockel einer Aufputzsteckdose.	3
Beschreibung		mm
Abstand durch Vergussmasse:		
11	Zwischen aktiven Teilen, die mit mindestens 2 mm Vergussmasse abgedeckt sind und der Fläche, an der der Sockel einer Aufputzsteckdose montiert wird;	4 ¹⁾
12	Zwischen aktiven Teilen, die mit mindestens 2 mm Vergussmasse abgedeckt sind und dem Boden eines etwa vorhandenen Leiterkanals in dem Sockel einer Aufputzsteckdose.	2,5
Abstand durch Isolierung		
13	Zwischen berührbaren Oberflächen und aktiven Teilen von nicht- wieder anschließbaren angeformten Steckvorrichtungen	1,5
¹⁾ Dieser Wert wird für Steckvorrichtungen mit einer Bemessungsspannung bis einschließlich 250 V auf 3 mm verringert. ²⁾ Mit Ausnahme von Schrauben oder ähnlichem. ³⁾ Die ungünstigste Konstruktion kann mittels einer Lehre kontrolliert werden, die auf dem zu dem betreffenden System gehörenden Normen basiert. ⁴⁾ Dieser Wert wird für Steckvorrichtungen mit einer Bemessungsspannung bis einschließlich 250 V auf 4,5 mm verringert. ⁵⁾ Ausschließlich mit dem Schutzleiterkreis verbundene Metall Dosen sind solche, die nur für Installationen geeignet sind, in denen die Verbindung der Dose mit dem Schutzleiterkreis vorgeschrieben ist. ⁶⁾ Kriechstrecken und Luftstrecken zwischen aktiven Teilen unterschiedlicher Polarität dürfen für den Abstand zwischen den Zuführungsleitungen im Quetschfuß einer Anzeigelampe mit äußerem Widerstand auf 1 mm reduziert werden. ANMERKUNG: Falls erforderlich, werden Unterputz-Steckdosen gemäß ÖNORM E 6622-2 (Schraubbefestigung) mit einer Metalldose entsprechend der Lehre Bild 47 geprüft.		

Prüfung: Messung.

Bei wieder anschließbaren Steckvorrichtungen werden die Messungen sowohl an Prüflingen durchgeführt, die mit Leitern des größten in Tabelle 3 festgelegten Querschnitts versehen sind, als auch an Prüflingen ohne Leiter.

Der Leiter muss so in die Anschlussklemme eingeführt werden und so verbunden werden, dass die Isolation der Ader den Metallteil der Klemmstelle berührt, oder, falls die Isolierung der Ader durch konstruktive Maßnahmen daran gehindert ist, den Metallteil zu berühren, dass sie die Außenseite des Hemmnisses berührt.

Bei nicht- wieder anschließbaren Steckvorrichtungen werden die Messungen an dem Prüfling im Anlieferungszustand vorgenommen.

Steckdosen werden sowohl mit eingeführtem Stecker geprüft als auch ohne Stecker.

Abstände durch Schlitze oder Öffnungen in äußeren Teilen aus Isoliermaterial werden zu einer Metallfolie gemessen, die mit der berührbaren Oberfläche, mit Ausnahme der Eingriffsfläche von Steckern, in Kontakt ist. Die Folie wird in Ecken und dergleichen mit der Prüfsonde B, Bild 2 gemäß ÖVE/ÖNORM EN 61032, gedrückt. Sie wird aber nicht in Öffnungen gedrückt.

Bei Aufputzsteckdosen mit IP20 wird das ungünstigste Elektro-Installationsrohr oder die ungünstigste Leitung gemäß 13.22, 1 mm tief in die Steckdose eingeführt. Wenn der Metallrahmen, der den Sockel einer Unterputzsteckdose trägt, bewegbar ist, wird dieser in die ungünstigste Lage gebracht.

ANMERKUNG 1:

Eine Einsenkung von weniger als 1 mm Breite wird bei der Messung der Kriechstrecke nur mit ihrer Breite bewertet.

ANMERKUNG 2:

Ein Luftspalt von weniger als 1 mm Breite wird bei der Bewertung der Gesamtluftstrecke nicht berücksichtigt.

ANMERKUNG 3:

Als Befestigungsfläche des Sockels einer Aufputzsteckdose gilt jede Fläche, mit der der Sockel in Berührung kommt, wenn die Steckdose installiert ist. Wenn der Sockel an der Rückseite mit einer Metallplatte versehen ist, gilt diese Platte nicht als Montagefläche.

ANMERKUNG 4:

Bei Stecker mit möglichen Ringen mit max. Durchmesser 8 mm entsprechend 10.4 sind diese zu beachten.

27.2 Isolierende Vergussmasse darf nicht über den Rand der vergossenen Vertiefung vorstehen.

27.3 Aufputzsteckdosen dürfen auf der Rückseite keine blanken stromführenden Streifen haben.

Prüfung der Anforderungen gemäß 27.2 und 27.3: Besichtigen.

28 Beständigkeit von Isoliermaterial gegen übermäßige Wärme und Feuer und Kriechstromfestigkeit

28.1 Beständigkeit gegen übermäßige Wärme und Feuer

Teile aus Isoliermaterial, die aufgrund elektrischer Einwirkungen thermischen Belastungen ausgesetzt sein könnten und deren Beschädigung die Sicherheit der Steckvorrichtung beeinträchtigen kann, dürfen durch übermäßige Wärme und Feuer nicht unzulässig beschädigt werden.

Prüfung: Anhand der Prüfung gemäß 28.1.1 und zusätzlich, bei Steckern mit Stiften mit Isolierüberzügen, durch die Prüfung gemäß 28.1.2.

28.1.1 Glühdrahtprüfung

Diese Prüfung wird gemäß ÖVE/ÖNORM EN 60695-2-10 und ÖVE/ÖNORM EN 60695-2-11 unter den folgenden Bedingungen durchgeführt:

- bei Teilen aus Isoliermaterial, die erforderlich sind, um stromführende Teile und Teile des Schutzleiterstromkreises von ortsfesten Steckvorrichtungen und Mehrfach-Tischsteckdosen mit Befestigungsvorrichtungen in ihrer Lage zu halten, durch die Prüfungen bei einer Temperatur von 850 °C mit Ausnahme der Teile aus Isoliermaterial, die notwendig sind, die Schutzleiterklemme in einer Einbaudose zu halten. Diese müssen bei einer Temperatur von 650 °C geprüft werden.

ANMERKUNG 1:

Seitliche Schutzleiterkontakte, die an dem Hauptteil (Sockel) der Steckdose befestigt sind, werden nicht als Teile angesehen, die von einer abnehmbaren Abdeckung in ihrer Lage gehalten werden, wenn der Stecker nicht eingeführt ist.

- bei Teilen aus Isoliermaterial, die stromführende Teile und Teile des Schutzleiter-Stromkreises von Steckern, Kupplungssteckdosen (mobilen Steckdosen) in ihrer Lage halten, durch die Prüfung bei einer Temperatur von 750 °C;
- bei Teilen aus Isoliermaterial, die nicht notwendig sind, um stromführende Teile und Teile des Schutzleiter-Stromkreises in ihrer Lage zu halten, obwohl sie in Kontakt mit diesen sind, durch die Prüfung bei einer Temperatur von 650 °C.

Wenn die festgelegten Prüfungen an mehr als einer Stelle desselben Prüflings durchgeführt werden müssen, dann muss darauf geachtet werden, dass jegliche Beschädigung aus vorhergehenden Prüfungen den Ausgang der durchzuführenden Prüfung nicht beeinflusst.

Kleine Teile, bei denen jede Oberfläche komplett innerhalb eines Kreises von 15 mm Durchmesser liegt oder wo irgendein Teil der Oberfläche außerhalb eines Kreises mit einem Durchmesser von 15 mm liegt und wenn es nicht möglich ist, einen Kreis von 8 mm an irgendeinem Teil der Oberfläche anzubringen, dann werden diese Teile nicht der Prüfung dieses Abschnittes unterzogen (siehe Bild 39).

ANMERKUNG 2:

Wenn die Oberfläche geprüft wird, werden Erhebungen auf der Oberfläche und Löcher, die nicht größer als 2 mm in der größten Abmessung sind, vernachlässigt.

Die Prüfungen werden an Teilen aus keramischem Material nicht durchgeführt.

ANMERKUNG 3:

Die Glühdrahtprüfung wird angewendet, um sicherzustellen, dass ein elektrisch beheizter Prüfdraht unter definierten Prüfbedingungen kein Entzünden von isolierenden Teilen verursacht. Sie wird auch angewendet, um sicherzustellen, dass ein Teil aus Isoliermaterial, das unter definierten Bedingungen durch den aufgeheizten Prüfdraht entzündet werden könnte, eine begrenzte Brennzeit hat, ohne dass sich das Feuer durch Flammen oder brennende Teile oder Tropfen, die von dem geprüften Teil auf das mit einem Seidenpapier bedeckte Kiefernholzbrett fallen, ausbreiten.

Falls möglich, sollte der Prüfling eine vollständige Steckvorrichtung sein.

ANMERKUNG 4:

Falls die Prüfung nicht an einer vollständigen Steckvorrichtung durchgeführt werden kann, dann darf für die Prüfung ein geeignetes Teil aus der Steckvorrichtung herausgetrennt werden.

Die Prüfung wird an einem Prüfling durchgeführt.

Die Prüfung wird durchgeführt, indem der Glühdraht einmal angewendet wird.

Im Zweifelsfall muss die Prüfung an zwei weiteren Prüflingen durchgeführt werden.

Der Prüfling muss während der Prüfung in der für seinen vorgesehenen Gebrauch ungünstigsten Lage angebracht sein (mit der zu prüfenden Fläche in einer senkrechten Lage).

Die Spitze des Glühdrahts muss auf die festgelegte Fläche des Prüflings angewendet werden, wobei die vorgesehenen Gebrauchsbedingungen berücksichtigt werden, unter denen ein aufgeheiztes oder glühendes Element in Berührung mit dem Prüfling kommen kann.

Der Prüfling hat die Glühdrahtprüfung bestanden, wenn

- es nicht zu einer sichtbaren Flamme oder anhaltendem Glühen kommt, oder
- Flammen oder Glühen an dem Prüfling innerhalb von 30 s nach Entfernen des Glühdrahtes verlöschen.

Das Seidenpapier darf nicht anbrennen und das Brett darf nicht angesengt werden.

28.1.2 Der Prüfling eines Steckers mit Stiften, die mit Isolierüberzügen versehen sind, wird mit Hilfe der in Bild 40 dargestellten Prüfvorrichtung geprüft.

Diese Prüfvorrichtung besteht aus einer isolierenden Platte A und einem Metallstück B. Zwischen diesen beiden Teilen muss ein Luftspalt von 3 mm vorgesehen werden und dieser Abstand muss durch Mittel erreicht werden, die die Luftzirkulation um die Stifte nicht beeinträchtigen.

Die Vorderfläche der isolierenden Platte A muss rund und flach sein und einen Durchmesser haben, der gleich dem zweifachen der maximal zulässigen Abmessung der Eingriffsfläche des in der zugehörigen Norm angegebenen Steckers ist.

Die isolierende Platte muss 5 mm dick sein.

Das Metallstück B muss aus Messing bestehen und auf einer Länge von mindestens 20 mm dieselbe Form haben wie die Maximalkontur des Steckers nach der zugehörigen Norm.

Der Rest dieses Metallstückes muss so geformt sein, dass die zu prüfende Steckvorrichtung durch Leitung erwärmt wird, und dass die Wärmeübertragung zur zu prüfenden Steckvorrichtung durch Konvektion oder Strahlung auf ein Minimum reduziert ist.

Ein Thermoelement muss in einem Abstand von 7 mm von der Vorderfläche des Metallstückes symmetrisch eingesetzt werden, wie in Bild 40 gezeigt ist.

Die Abmessungen der Löcher für die Stifte in dem Metallstück B müssen 0,1 mm größer sein als die Maximalabmessungen der in der zugehörigen Norm angegebenen Stifte. Die Abstände zwischen den Stiften müssen dieselben sein, wie die in der zugehörigen Norm angegebenen. Die Tiefe der Löcher muss ausreichend sein.

ANMERKUNG:

Das Metallstück B kann aus zwei oder mehr Teilen hergestellt werden, um die Löcher reinigen zu können.

Die Prüflinge werden in die Prüfvorrichtung in der ungünstigsten Lage waagrecht eingesetzt, wenn die Prüfvorrichtung eine stationäre Temperatur erreicht hat, die mit Hilfe des Thermoelements gemessen wird. Diese Temperatur beträgt für Steckvorrichtungen mit einem Bemessungsstrom von 2,5 A (120 ± 5) °C und für Steckvorrichtungen mit einem höheren Bemessungsstrom (180 ± 5) °C.

Die Temperatur wird 3 Stunden auf diesem Wert gehalten.

Die Prüflinge werden dann aus der Prüfvorrichtung genommen und dürfen auf Zimmertemperatur abkühlen. Auf dieser Temperatur werden sie mindestens 4 Stunden belassen.

Die Isolierüberzüge der Stifte der Prüflinge werden dann einer Schlagprüfung gemäß Abschnitt 30 unterzogen, die aber bei Umgebungstemperatur durchgeführt wird. Außerdem werden sie einer Sichtprüfung unterzogen.

Während der Sichtprüfung dürfen mit normalem oder korrigiertem Auge, ohne zusätzliche Vergrößerung, keine Risse der Isolierüberzüge sichtbar sein und die Abmessungen der Isolierüberzüge dürfen sich nicht so verändert haben, dass der Schutz gegen zufälliges Berühren beeinträchtigt ist.

28.2 Kriechstromfestigkeit

Bei Steckvorrichtungen höher IPX0 müssen isolierende Teile, die aktive Teile in ihrer Lage halten, aus kriechstromfestem Material sein.

Prüfung gemäß ÖVE/ÖNORM EN 60112.

Keramische Teile werden nicht geprüft.

Eine ebene Fläche des zu prüfenden Teils, wenn möglich mindestens (15×15) mm, wird in waagrechte Position gebracht.

Das zu prüfende Material muss bei Verwendung der Lösung A die Prüfzahl der Kriechwegbildung für 175 V aufweisen. Die Zeit zwischen den Tropfen beträgt (30 ± 5) s.

Zwischen den Elektroden darf es weder zu einem Durchschlag noch zu einem Überschlag kommen, bevor 50 Tropfen gefallen sind.

29 Rostschutz

Eisenteile, einschließlich Kappen und Aufputz-Einbaudosen, müssen ausreichend gegen Rosten geschützt sein.

Prüfung: Durch die nachstehende Prüfung.

Die zu prüfenden Teile werden zum Entfetten 10 Minuten in ein Entfettungsmittel getaucht.

Die Teile werden anschließend 10 Minuten in eine 10 prozentige wässrige Ammoniumchloridlösung mit einer Temperatur von (20 ± 5) °C getaucht.

Ohne Trocknen, jedoch nach Abschütteln etwa vorhandener Tropfen, werden die Teile 10 min in einen Behälter gebracht, der mit Wasser gesättigte Luft mit einer Temperatur von (20 ± 5) °C enthält.

Nachdem die Teile 10 min in einem Wärmeschrank bei einer Temperatur von (100 ± 5) °C getrocknet wurden, dürfen ihre Oberflächen keine Anzeichen von Rost aufweisen.

ANMERKUNG 1:

Spuren von Rost an scharfen Kanten sowie gelblicher, durch Reiben entfernbarer Belag, werden nicht beanstandet.

ANMERKUNG 2:

Bei kleinen Federn und dergleichen und bei nichtberührbaren, dem Abrieb ausgesetzten Teilen, kann eine Fettschicht genügenden Rostschutz herstellen. Solche Teile werden der Prüfung nur dann unterzogen, wenn Zweifel an der Wirksamkeit des Fettfilms herrscht. Die Prüfung wird in diesem Fall ohne vorheriges Entfernen des Fettes durchgeführt.

30 Zusätzliche Prüfungen an Stiften mit Isolierüberzügen

Das Material der Isolierüberzüge von Stiften muss widerstandsfähig sein gegen Beanspruchungen, denen es bei den hohen Temperaturen ausgesetzt sein kann, die möglicherweise bei Bedingungen auftreten, die den Schlechkontaktbedingungen nahe kommen, sowie bei den niedrigen Temperaturen in besonderen Betriebsbedingungen.

Prüfung: Durch die folgenden Prüfungen:

30.1 Druckprüfung bei hoher Temperatur

Die Prüflinge werden mit Hilfe der in Bild 41 gezeigten Vorrichtung geprüft. Diese Vorrichtung hat für die Prüfung von runden Stiften eine rechteckige Klinge (siehe Bild 41 a) mit einer 0,7 mm breiten Schneide oder, in anderen Fällen, eine Klinge mit einer runden Form (siehe Bild 41 b) mit einem Durchmesser von 6 mm und einer 0,7 mm breiten Schneide.

Die Prüflinge werden in die im Bild 41 gezeigte Lage gebracht.

Die über die Schneide aufgewendete Kraft ist 2,5 N.

Die Vorrichtung mit dem Prüfling verbleibt 2 Stunden in einem Wärmeschrank bei einer Temperatur von (200 ± 5) °C.

Der Prüfling wird dann aus der Vorrichtung entfernt und innerhalb von 10 s durch Eintauchen in kaltes Wasser abgekühlt.

Die Dicke der Isolierung wird sofort an der Eindruckstelle gemessen.

Die Dicke der Isolierung innerhalb der Eindruckfläche darf nicht kleiner als 50 % der Dicke, gemessen vor der Prüfung, sein.

ANMERKUNG:
bleibt frei.

30.2 Statische Feuchte- Wärme- Prüfung

Ein Satz von drei Prüflingen wird zwei Feuchte- Wärme-Zyklen bei oberer Lufttemperatur 40 °C und nach Variante 2 in Übereinstimmung mit ÖVE EN 60068-2-30 unterworfen.

Nach dieser Behandlung und nachdem sie wieder Umgebungstemperatur angenommen haben, werden die Prüflinge den folgenden Prüfungen unterzogen:

- Prüfung des Isolationswiderstandes und der Spannungsfestigkeit gemäß Abschnitt 17,
- Abriebprüfung gemäß 24.7.

30.3 Prüfung bei niedriger Temperatur

Ein Satz von drei Prüflingen wird 24 Stunden auf einer Temperatur von (-15 ± 2) °C gehalten.

Nachdem sie wieder Umgebungstemperatur angenommen haben, werden die Prüflinge den folgenden Prüfungen unterzogen:

- Prüfung des Isolationswiderstandes und der Spannungsfestigkeit gemäß Abschnitt 17,
- Abriebprüfung gemäß 24.7.

30.4 Schlagprüfung bei niedriger Temperatur

Die Prüflinge werden einer Schlagprüfung mit Hilfe der in Bild 42 dargestellten Vorrichtung unterzogen. Die Masse des Fallgewichtsstückes ist (100 ± 1) g.

Die Vorrichtung wird auf einem 40 mm dicken Schaumgummipolster zusammen mit den Prüflingen in einen Kühlschrank mit einer Temperatur von (-15 ± 2) °C für mindestens 24 Stunden gestellt.

Nach dieser Zeit wird nacheinander jeder Prüfling, wie im Bild gezeigt, angeordnet, und das Fallgewicht wird aus einer Höhe von 100 mm fallengelassen. Vier Schläge werden hintereinander auf denselben Prüfling ausgeführt, wobei er zwischen den Schlägen um 90° gedreht wird.

Nach den Prüfungen werden die Prüflinge, nachdem sie ungefähr Raumtemperatur angenommen haben, untersucht.

An den Isolierüberzügen dürfen keine Risse mit normalem oder korrigiertem Auge, ohne zusätzliche Vergrößerung, sichtbar sein.

ANMERKUNG:

Die Kühlzeit von 24 Stunden, die in den Prüfungen gemäß 30.3 und 30.4 genannt wird, schließt die zum Kühlen der Vorrichtung notwendige Zeit ein.

31 Elektromagnetische Verträglichkeit (EMV)

31.1 Störfestigkeit

Stecker und Steckdosen, die den Anforderungen dieser ÖVE/ÖNORM entsprechen, weisen keine Empfindlichkeit gegenüber elektromagnetischen Störungen auf. Störfestigkeitsprüfungen sind daher nicht erforderlich.

31.2 Störaussendung

Stecker und Steckdosen, die den Anforderungen dieser ÖVE/ÖNORM entsprechen, führen nicht zu unzulässigen elektromagnetischen Emissionen. Emissionsprüfungen sind daher nicht erforderlich.

ANMERKUNG:

Stecker und Steckdosen mit elektronischen Stromkreisen müssen die entsprechenden Anforderungen an die elektromagnetische Störfreiheit erfüllen. Glimmlampen (z. B. Neon-Anzeigelampen und ähnliches) gelten in diesem Zusammenhang nicht als elektronische Stromkreise.

Anhang A (normativ): Bilder

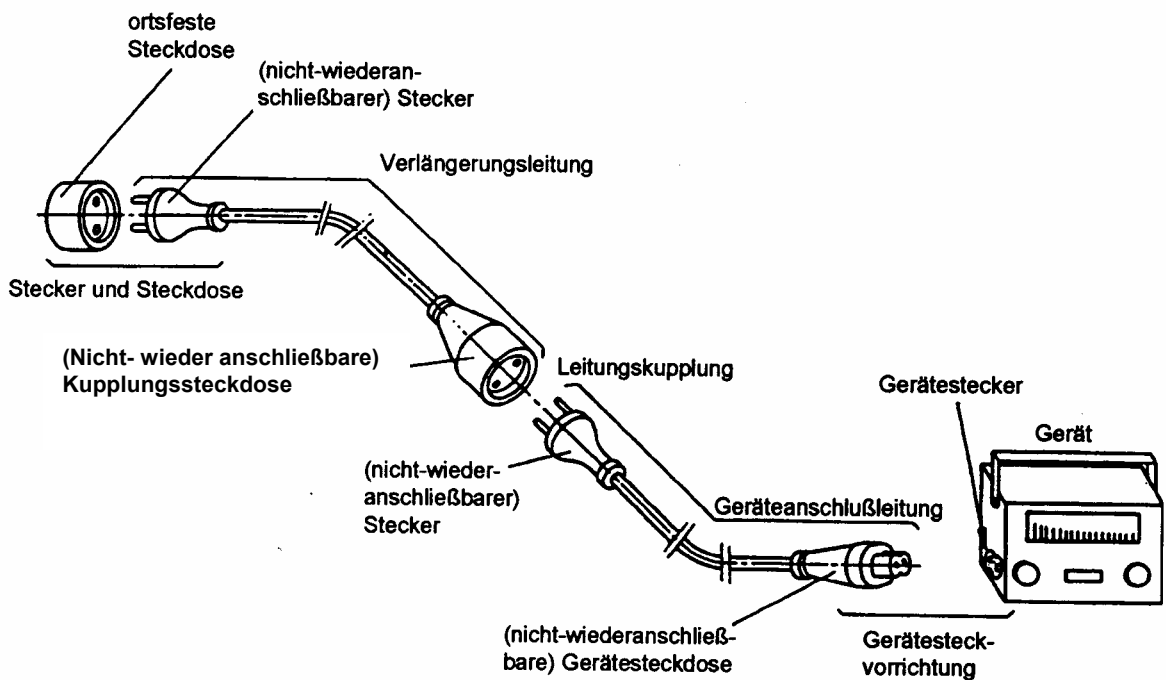


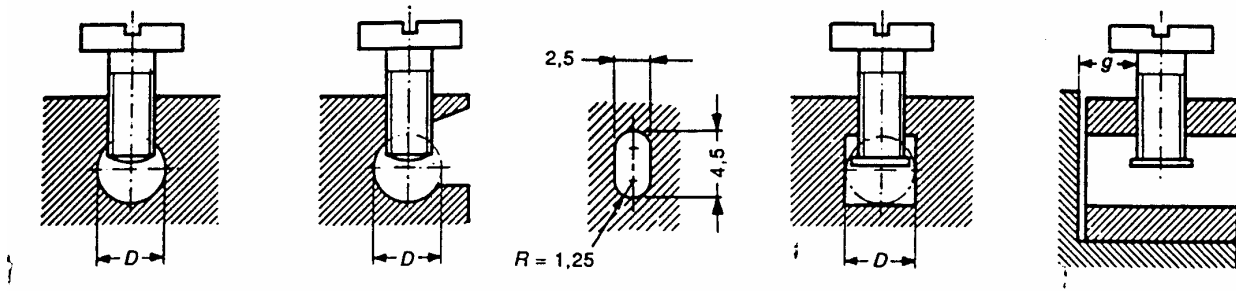
Bild 1a – Darstellung der verschiedenen Steckvorrichtungen und ihre Anwendung



Bild 1b – Mobile Mehrfach-Steckdose (Tischsteckdose)

Bild 1 – Beispiele von Steckvorrichtungen

Maße in mm



Klemmen ohne Druckplatte

Klemme mit verlängertem Loch

Klemmen mit Druckplatte

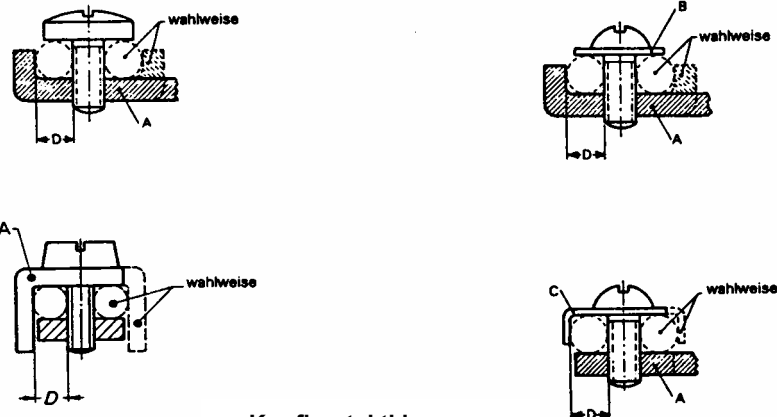
Leiterquerschnitt, für den die Klemme vorgesehen ist mm ²	Kleinsten Durchmesser <i>D</i> (oder kleinste Abmessungen) des Leiter raumes mm	Kleinsten Abstand zwischen Klemmschraube und Leiterende, wenn der Leiter voll eingeführt ist mm		Drehmoment Nm					
				1 ¹⁾		2 ¹⁾		3 ¹⁾	
		Eine Schraube	Zwei Schrauben	Eine Schraube	Zwei Schrauben	Eine Schraube	Zwei Schrauben	Eine Schraube	Zwei Schrauben
bis 1,5	2,5	1,5	1,5	0,2	0,2	0,4	0,4	0,4	0,4
bis 2,5 (rundes Loch)	3,0	1,5	1,5	0,25	0,2	0,5	0,4	0,5	0,4
bis 2,5 (verlängertes Loch)	2,5 X 4,5	1,5	1,5	0,25	0,2	0,5	0,4	0,5	0,4
bis 4	3,6	1,8	1,5	0,4	0,2	0,8	0,4	0,8	0,4
bis 6	4,0	1,8	1,5	0,4	0,25	0,8	0,5	0,8	0,5
bis 10	4,5	2,0	1,5	0,7	0,25	1,2	0,5	1,2	0,5

¹⁾ Die Werte gelten für Schrauben der entsprechenden Spalten von Tabelle 6.

Der Teil der Klemme, der das Gewindeloch enthält und der Teil der Klemmen, gegen den der Leiter durch die Schraube geklemmt wird, können zwei getrennte Teile sein, wie in dem Fall von Klemmen, die mit einem Bügel versehen sind.

Die Form des Leiterraums kann sich von der abgebildeten unterscheiden, vorausgesetzt, dass ein Kreis mit einem Durchmesser gleich dem kleinsten für *D* angegebenen Wert oder gleich der Kontur, die für Langlöcher angegeben ist, welche Leiterquerschnitte bis 2,5 mm² aufnehmen können, einbeschrieben werden kann.

Bild 2 – Buchsenklemmen



Kopfkontaktklemmen

Schrauben, die keine Unterlegscheiben oder Klemmplatten benötigen

Schrauben, die Unterlegscheiben, Klemmplatten oder Begrenzungseinrichtung benötigen



Anschlussbolzenklemmen

- A Fester Teil
- C Begrenzungsvorrichtung
- E Bolzen

- B Unterlegscheibe oder Klemmplatte
- D Leiterraum

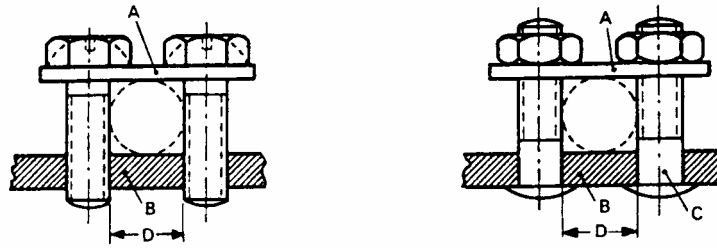
Leiterquerschnitt, für den die Klemme vorgesehen ist	Kleinster Durch- messer <i>D</i> des Leiterräumens	Drehmoment Nm	
		Eine Schraube oder Bolzen	Zwei Schrauben oder Bolzen
mm ²	mm		
bis 1,5	1,7	0,5	-
bis 2,5	2,0	0,8	-
bis 4	2,7	1,2	0,5
bis 6	3,6	2,0	1,2
bis 10	4,3	2,0	1,2

¹⁾ Die Werte gelten für Schrauben der entsprechenden Spalten von Tabelle 6.

Der Teil, der den Leiter in seiner Lage hält, darf aus Isoliermaterial bestehen, vorausgesetzt, dass der zum Klemmen des Leiters notwendige Druck nicht durch das Isoliermaterial übertragen wird.

Der zweite wahlweise Raum bei Klemmen für Leiter bis 2,5 mm² darf für die Verbindung des zweiten Leiters verwendet werden, wenn es gefordert ist, zwei 2,5- mm²- Leiter anzuschließen.

Bild 3 – Kopfkontaktklemmen und Anschlussbolzenklemmen



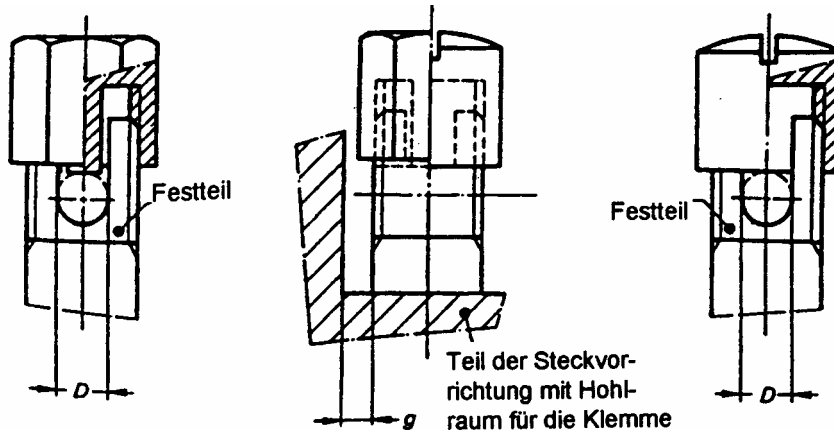
- A Sattel
- B Fester Teil
- C Bolzen
- D Leiterraum

Leiterquerschnitt, für den die Klemme vorgesehen ist mm ²	Kleinster Durchmesser <i>D</i> des Leiterraumes mm	Drehmoment N·m
bis 4	3,0	0,5
bis 6	4,0	0,8
bis 10	4,5	1,2

Die Form des Leiterraumes darf sich von der abgebildeten unterscheiden, vorausgesetzt, dass ein Kreis mit einem Durchmesser gleich dem kleinsten für *D* angegebenen Wert eingeschrieben werden kann.

Die Form der oberen und der unteren Fläche des Sattels kann verschieden sein, um durch Umdrehen des Sattels Leiter sowohl mit kleinem als auch mit großem Querschnitt festklemmen zu können.

Bild 4 – Sattelklemmen



Leiterquerschnitt, für den die Klemme vorgesehen ist mm ²	Kleinster Durchmesser <i>D</i> des Leiterraumes ¹⁾ mm	Kleinster Abstand <i>g</i> zwischen Festteil und dem Leiterende, wenn er voll eingeführt ist mm
bis 1,5	1,7	1,5
bis 2,5	2,0	1,5
bis 4	2,7	1,8
bis 6	3,6	1,8
bis 10	4,3	2,0

¹⁾ Der Wert des anzuwendenden Drehmomentes ist der in Spalte 2 oder 3 von Tabelle 6, je nachdem welcher zutrifft.

ANMERKUNG:

Der Boden des Leiterraumes muss leicht gerundet sein, um eine zuverlässige Verbindung zu erreichen.

Bild 5 – Mantelklemmen



Bild 6 – Gewindeformende Schraube

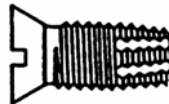


Bild 7 – Gewindeschneidende Schraube

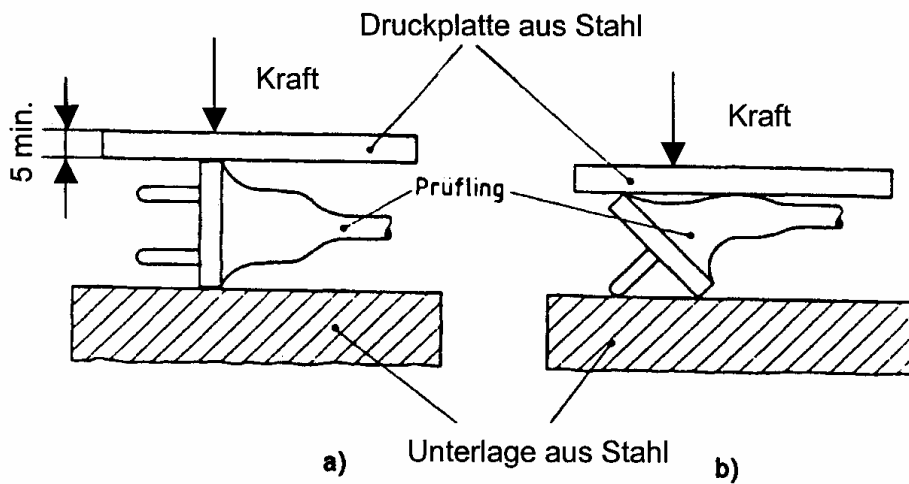
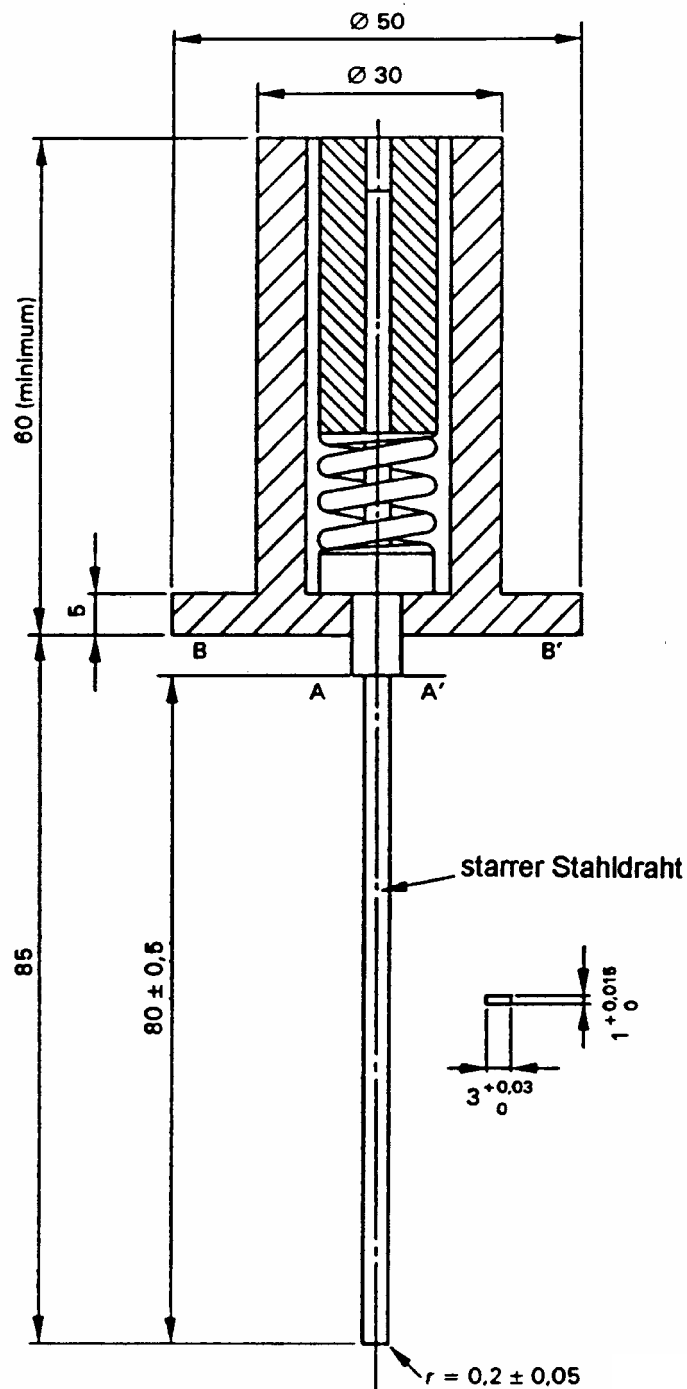


Bild 8 – Anordnung für die Druckprüfung gemäß 10.1 und 24.5

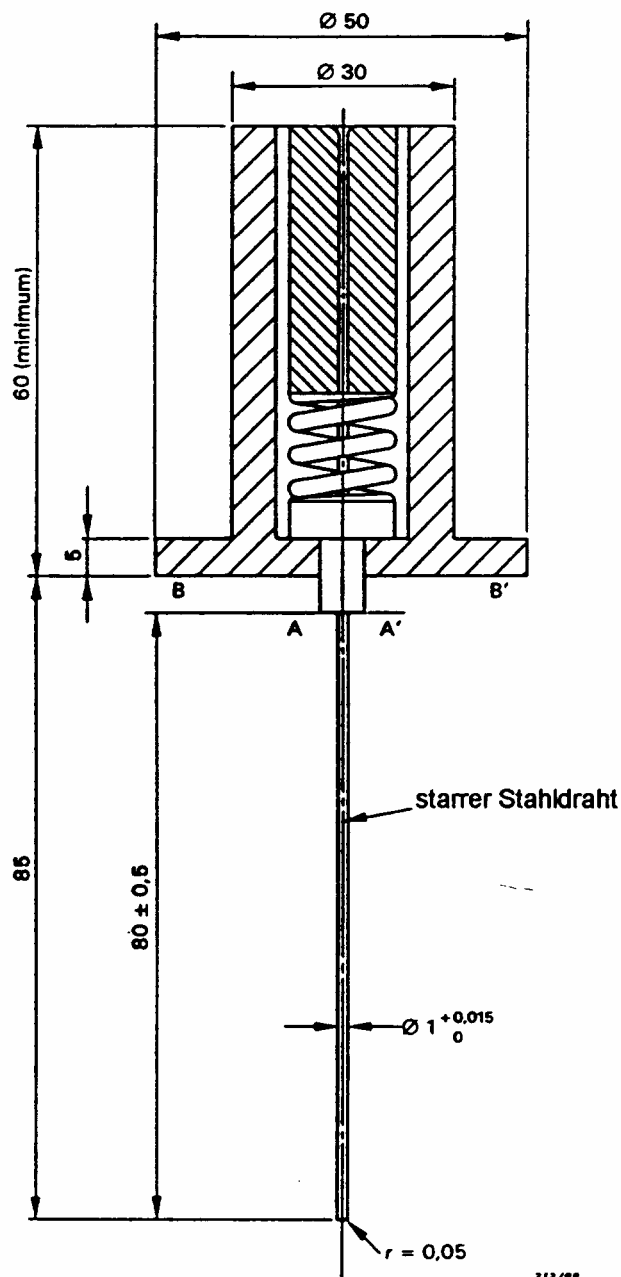
Maße in mm



Um die Lehre zu kalibrieren wird auf den starren Stahldraht eine Kraft von 20 N in der Richtung der Achse angewandt. Die Charakteristik der inneren Feder muss so sein, dass die Ebene A - A' auf praktisch das gleiche Niveau gebracht wird wie die Ebene B - B', wenn diese Kraft angewandt wird.

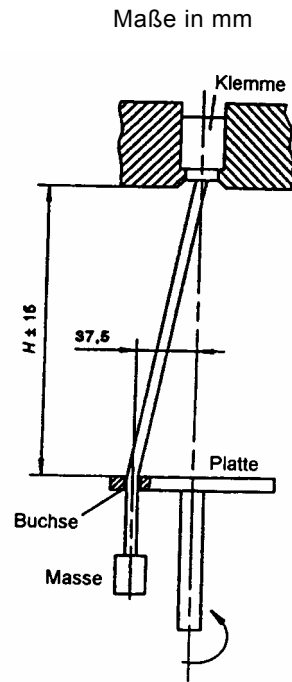
Bild 9 – Lehre zur Prüfung der Nichtberührbarkeit von aktiven Teilen durch Shutter hindurch gemäß 10.5 und nach der Prüfung des bestimmungsgemäßen Betriebes gemäß Abschnitt 21.

Maße in mm



Um die Lehre zu kalibrieren wird auf den starren Stahldraht eine Kraft von 1 N in der Richtung der Achse angewandt. Die Charakteristik der inneren Feder muss so sein, dass die Ebene A - A' auf praktisch das gleiche Niveau gebracht wird wie die Ebene B - B', wenn diese Kraft angewandt wird.

Bild 10 – Lehre zur Prüfung der Nichtberührbarkeit von aktiven Teilen durch Shutter hindurch und von aktiven Teilen von Steckdosen mit erhöhtem Schutz gemäß 10.5, 10.7, 24.1 und Abschnitt 21



ANMERKUNG:

Es muss darauf geachtet werden, dass das Buchsenloch so gestaltet ist, dass die auf die Leitung wirkende Kraft eine reine Zugkraft ist, und dass die Übertragung eines Drehmoments auf die Verbindung im Klemmittel vermieden wird.

Bild 11 – Anordnung zur Überprüfung von Beschädigungen von Leitern gemäß 12.2.5 und 12.3.10

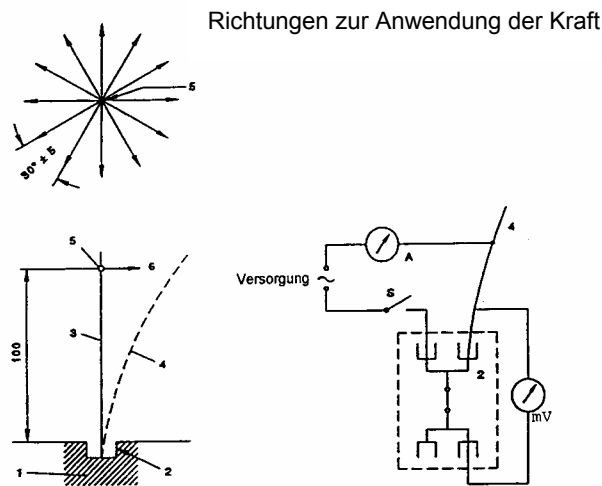


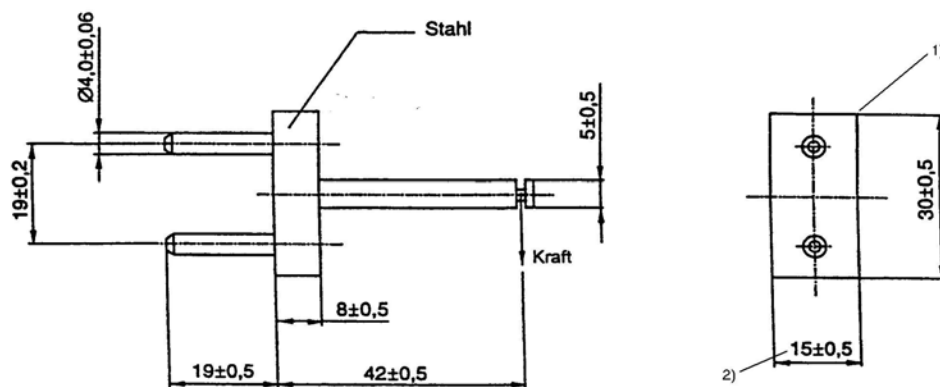
Bild 33a): Prinzip der Prüfvorrichtung für Biegeprüfungen an schraubenlosen Klemmen

Bild 33b): Beispiel für die Prüfanordnung, um den Spannungsabfall während der Biegeprüfung an schraubenlosen Klemmen zu messen

- | | | | |
|----|-------------------------|---|---|
| A | Strommesser | 3 | Prüfleiter |
| MV | Millivoltmeter | 4 | Prüfleiter, gebogen |
| S | Schalter | 5 | Angriffspunkt für die Biegekraft |
| 1 | Prüfling | 6 | Biegekraft (senkrecht zum geraden Leiter) |
| 2 | Zu prüfende Klemmstelle | | |

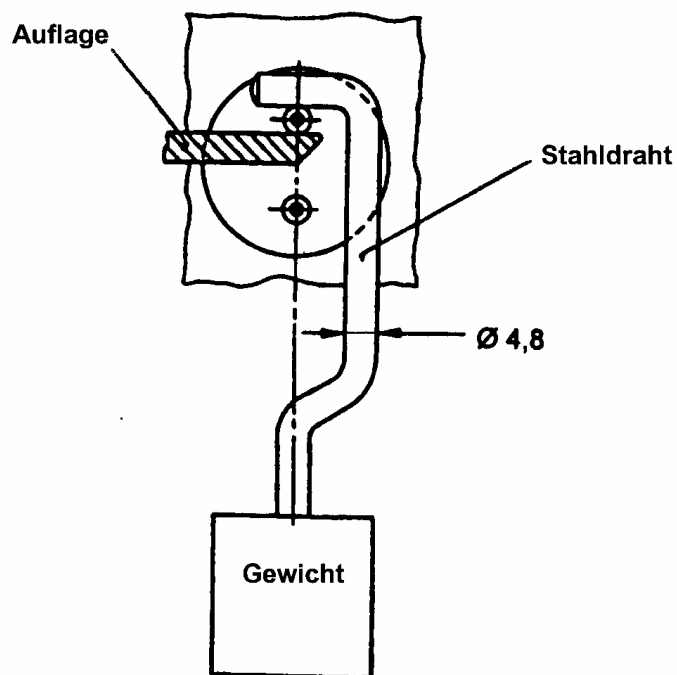
Bild 12 – Informationen für die Biegeprüfung gemäß 12.3.12

Maße in mm



- 1) Für Flachsteckdosen 2,5 A 250 V Kanten abgeschragt $45^\circ \pm 1$.
- 2) Für Flachsteckdosen 2,5 A 250 V Maß $10 \pm 0,5$ mm

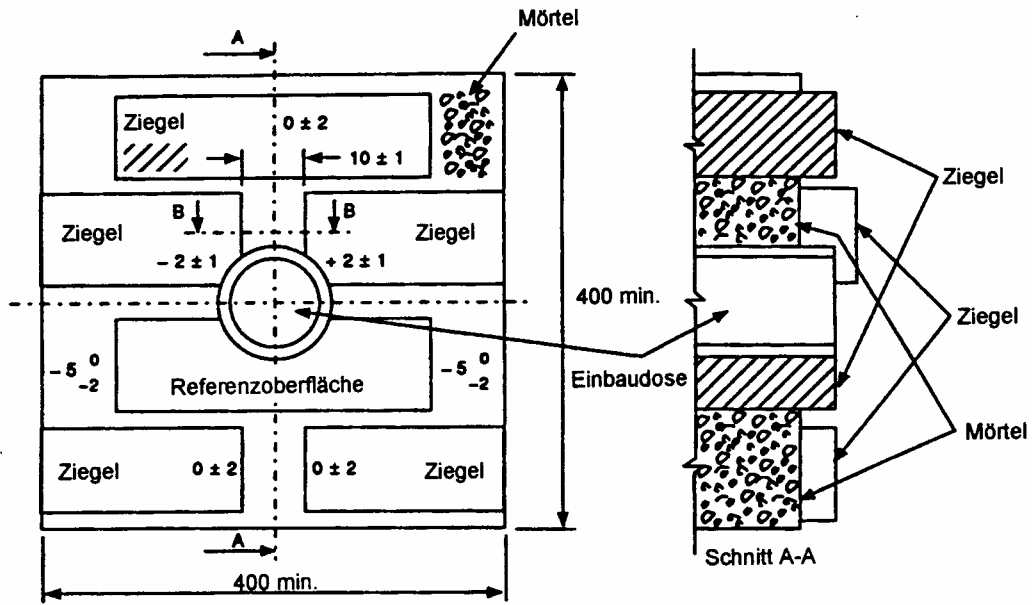
Bild 13 – Prüfvorrichtung für die Widerstandsfähigkeit gegen seitliche Beanspruchungen gemäß 13.14.



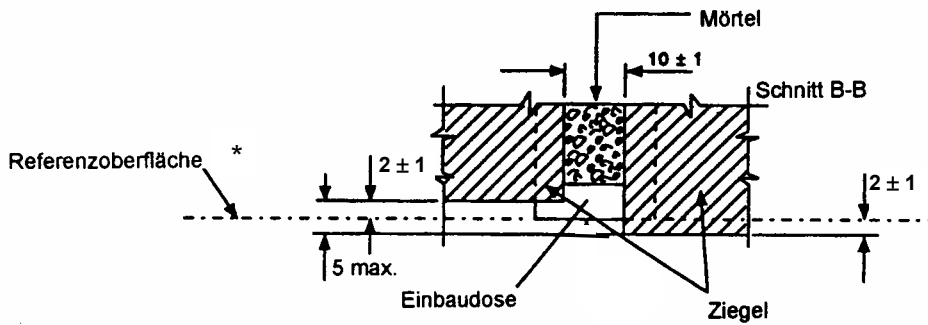
ANMERKUNG:
Unter Stahldraht ist ein Stahlstift zu verstehen.

Bild 14 – Prüfvorrichtung für nicht- massive Stifte gemäß 14.2

Maße in mm

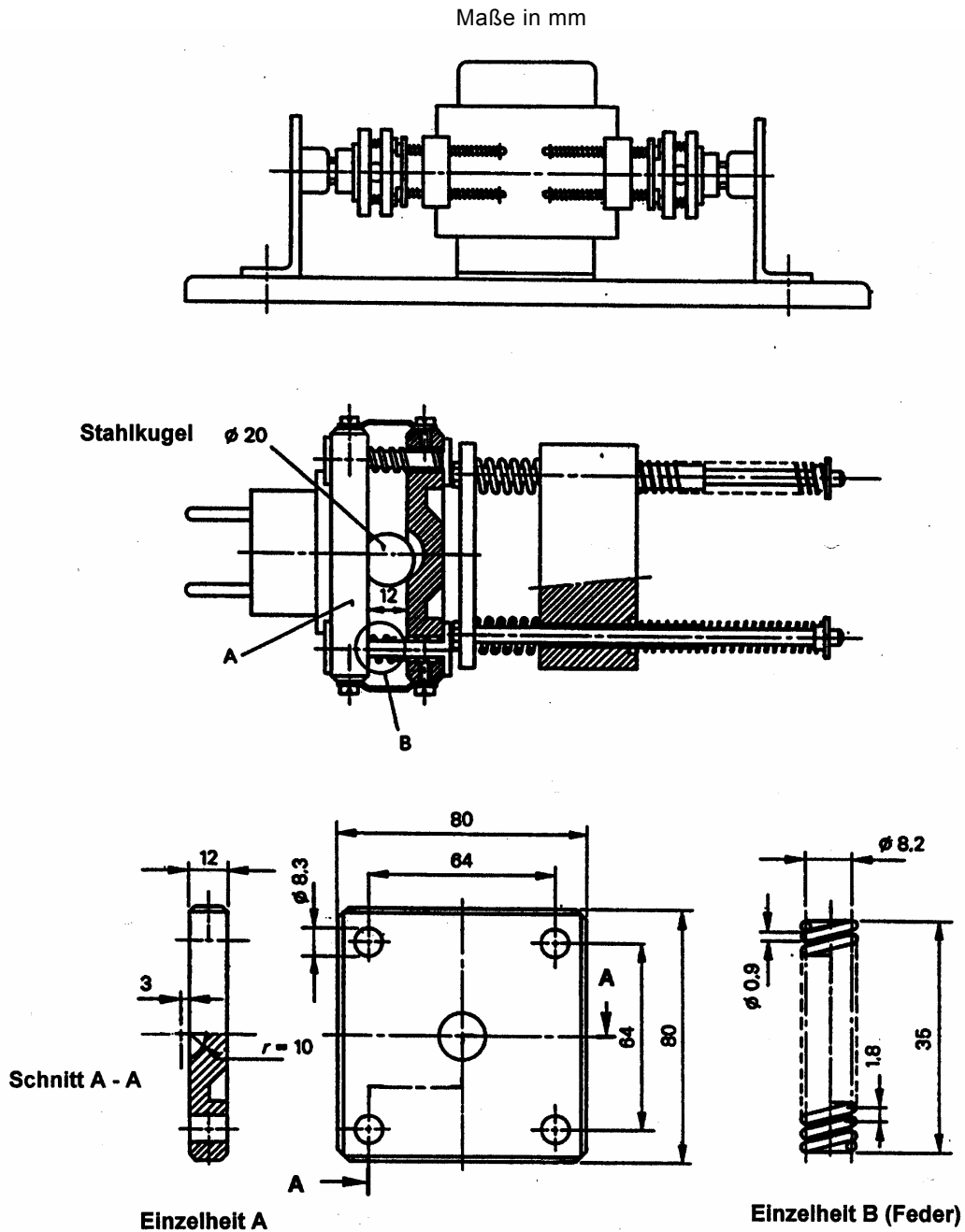


Alle Mörtelfugen (10 ± 5) mm dick, wenn nichts anderes festgelegt wird.



* oder in Übereinstimmung mit der Herstelleranweisung

Bild 15 – Prüfwand gemäß den Anforderungen von 16.2.2

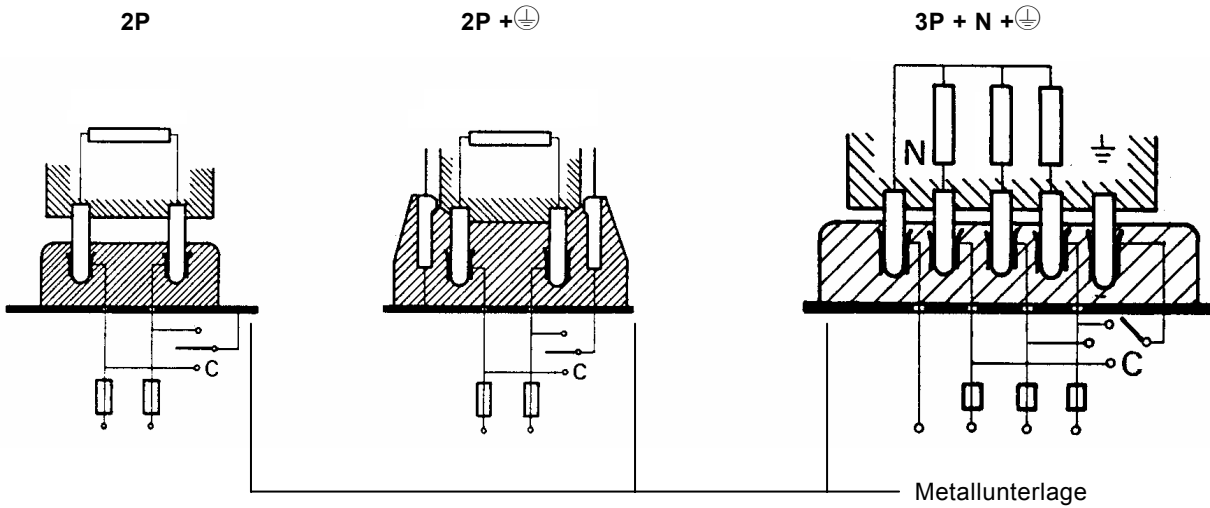


Andere, als die Federn B, werden so gewählt und eingestellt, dass

- sie im Ruhezustand auf den Steckerkörper eine Kraft wie in folgender Tabelle angegeben ausüben;
- sie, wenn sie um ein Drittel der Differenz zwischen der Länge im Ruhezustand und der voll zusammengedrückten Länge zusammengedrückt sind, eine Kraft ausüben gleich 1,2 mal der entsprechenden maximalen Abzugskraft gemäß Abschnitt 22.

Bemessungsstrom der Steckvorrichtung	Anzahl der Pole	Kraft auf den Steckerkörper N
2,5 A	2	3,5
16 A	2	7,2
	3	8,1
	5	9
25 A	5	14,4

Bild 16 – Vorrichtung für die Prüfung des Schaltvermögens und des bestimmungsgemäßen Betriebs gemäß Abschnitte 20 und 21



ANMERKUNG:
 Erdungssymbol mit Kreis.

Bild 17 – Schaltbilder für die Prüfung des Schaltvermögens und des bestimmungsgemäßen Betriebs gemäß Abschnitte 20 und 21

Maße in mm

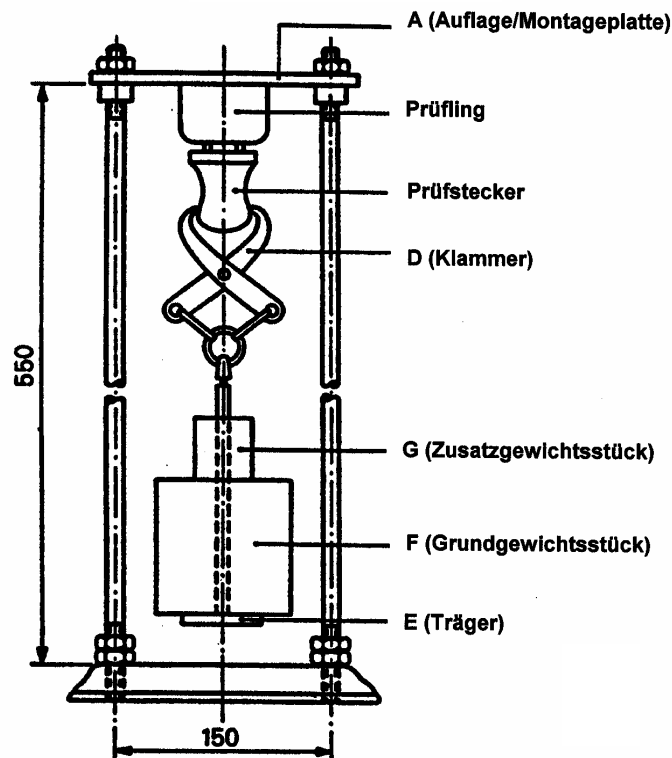


Bild 18 – Vorrichtung zur Überprüfung der Abzugskraft gemäß 22.1

(Maße entsprechend der relevanten Norm)

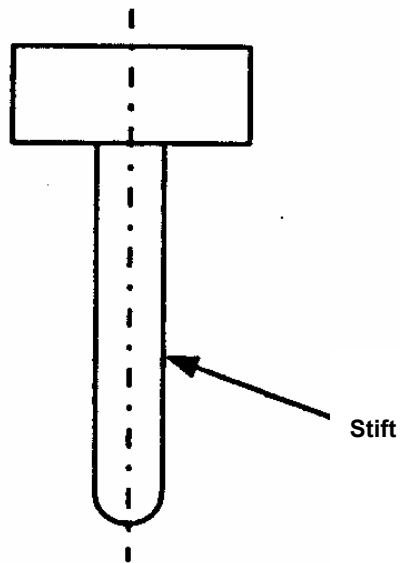


Bild 19 – Lehre zur Überprüfung der minimalen Abzugskraft gemäß 22.2

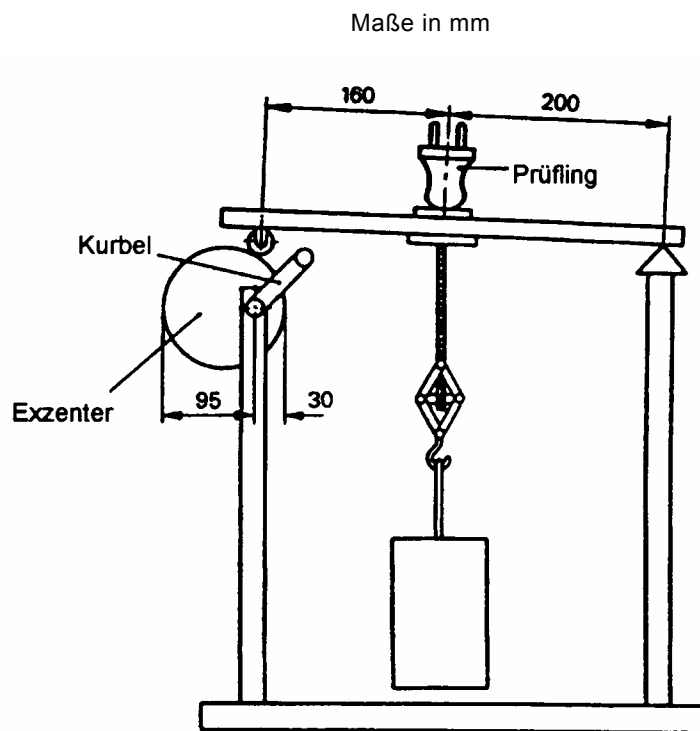
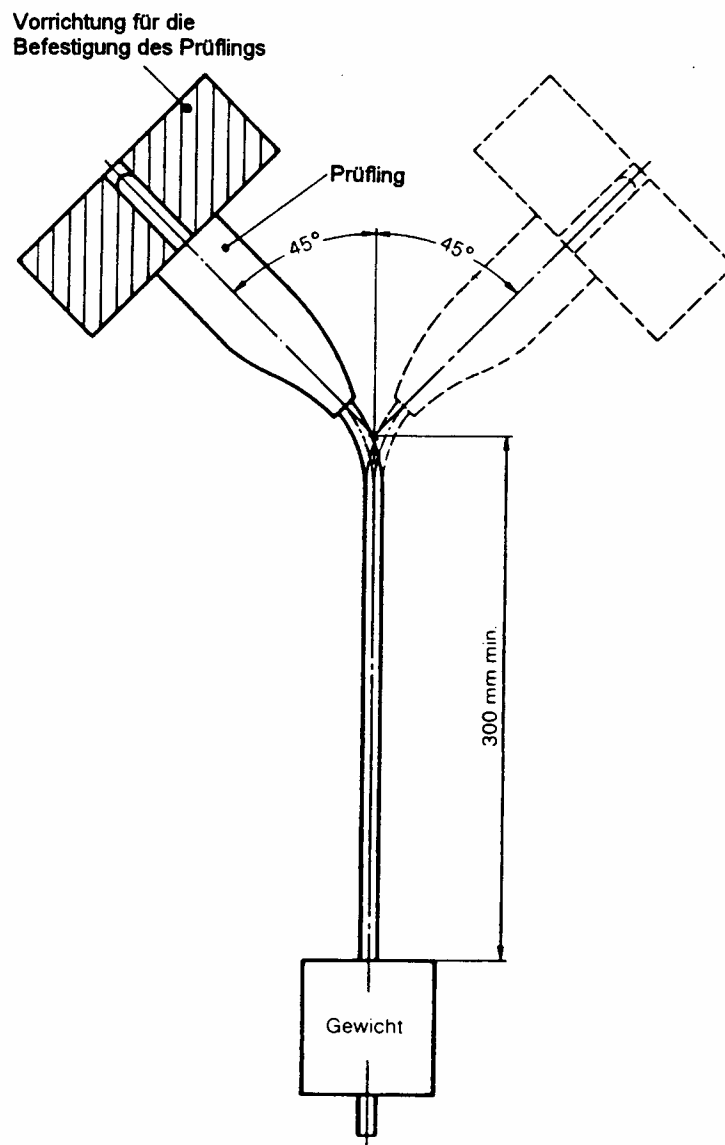


Bild 20 – Vorrichtung zur Prüfung der Zugentlastung gemäß 23.2



Eine Anpassung der verschiedenen Träger der Steckvorrichtungen mittels einer Gewindespindel muss gemäß der Anmerkung in 23.4 vorgesehen sein.

Bild 21 – Biegeprüfgerät für die Prüfung gemäß 23.4

Maße in mm

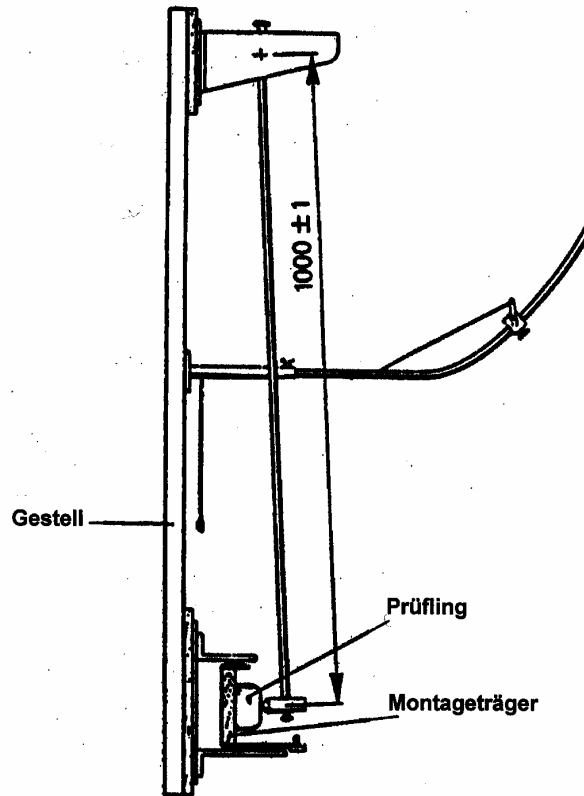
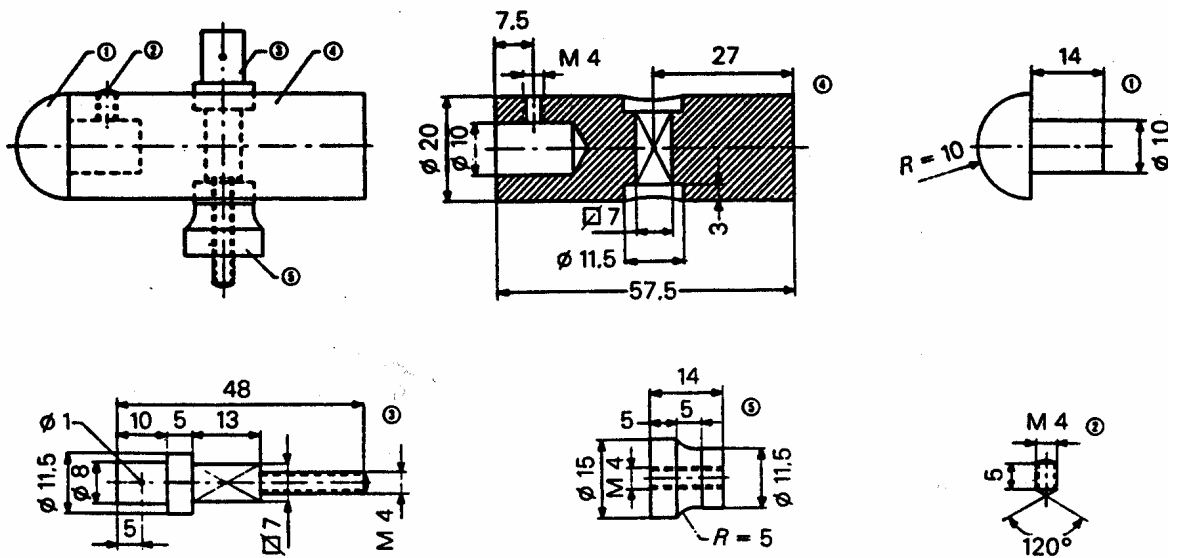


Bild 22 – Schlagprüfgerät gemäß 24.1

Maße in mm



Werkstoff:

① Polyamid

②③④⑤ Stahl Fe 360

Bild 23 – Einzelheiten des Hammers gemäß 24.1

Maße in mm

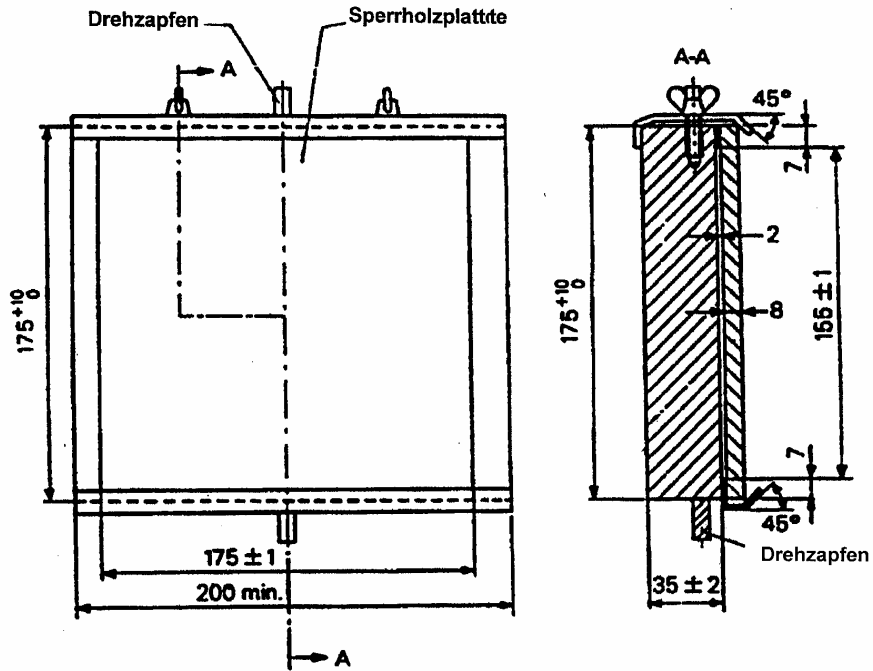
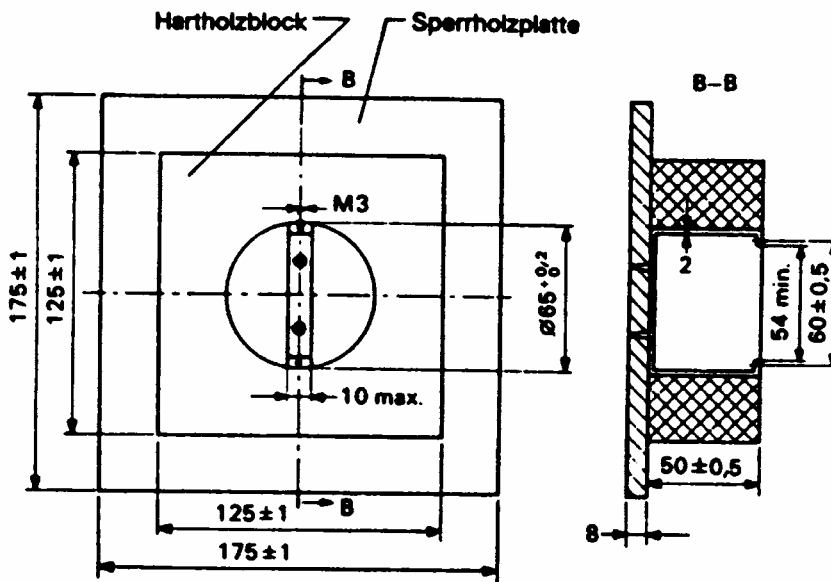


Bild 24 – Montageträger für den Prüfling gemäß 24.1

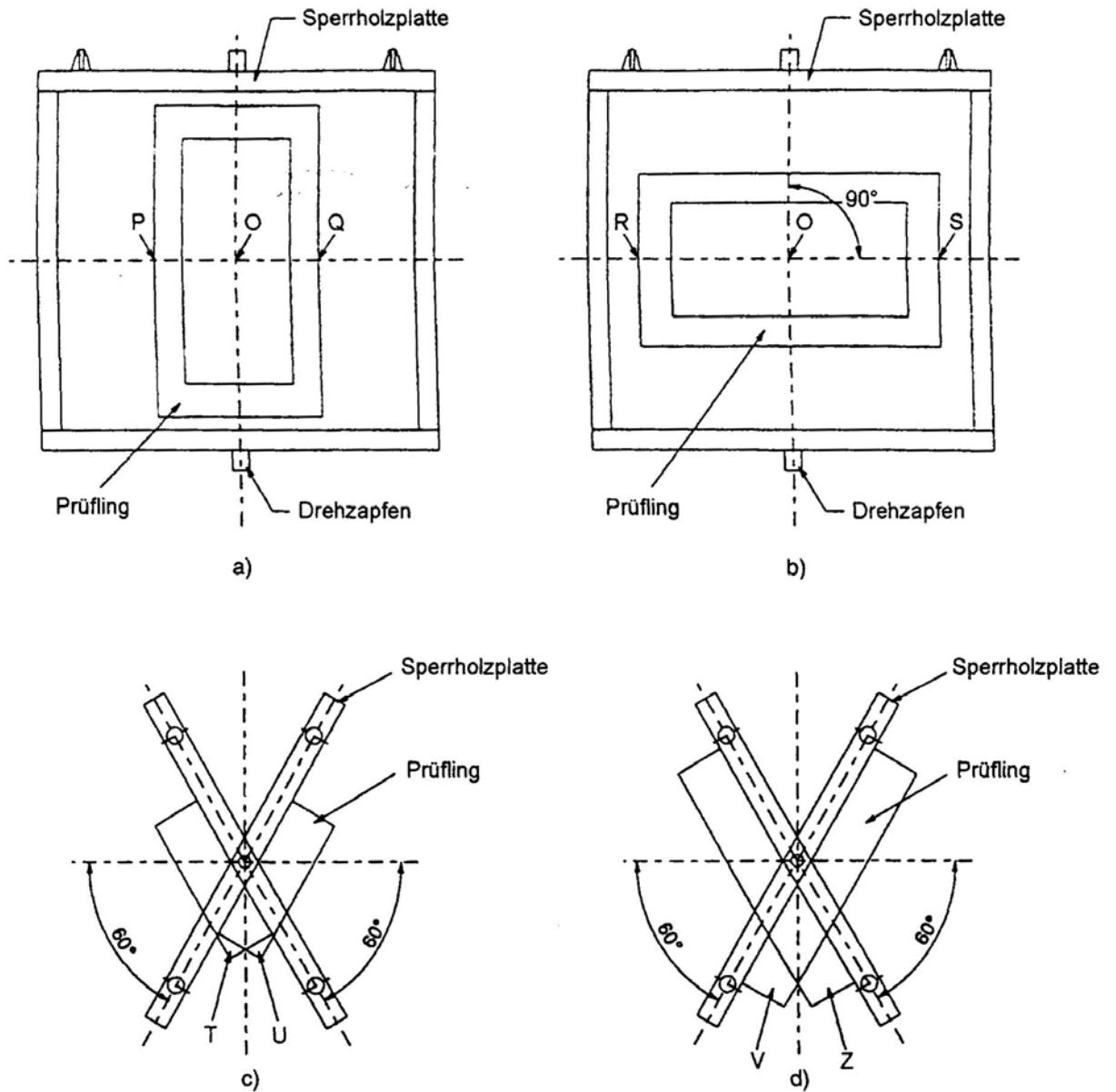
Maße in mm



Die Maße für den Hartholzblock sind nur als Beispiel gedacht.
Weitere Maße sind in der Beratung.

ANMERKUNG:
Hartholzblock aus Weißbuche
Als Maßbeispiel sind die Vertiefungsmaße gemeint.

Bild 25 – Montageblock für Unterputzmontage-Steckvorrichtungen gemäß 24.1



Anwendung der Schläge				
Bild	Gesamtzahlen der Schläge	Anwendungspunkte	Zu prüfende Teile	Anmerkung
a)	3	Einer in die Mitte Einer zwischen O und P ^{*)} Einer zwischen O und Q ^{*)}	A	*) Der Schlag wird an der ungünstigsten Stelle aufgebracht.
b)	2	Einer zwischen O und R ^{*)} Einer zwischen O und S ^{*)}	A	
c)	2	Einer auf der Oberfläche T ^{*)} Einer auf der Oberfläche U ^{*)}	B, C und D	
d)	2	Einer auf der Oberfläche V ^{*)} Einer auf der Oberfläche Z ^{*)}	B, C und D	

Bild 26 – Darstellung der Anwendung der Schläge Tabelle 21

Maße in mm

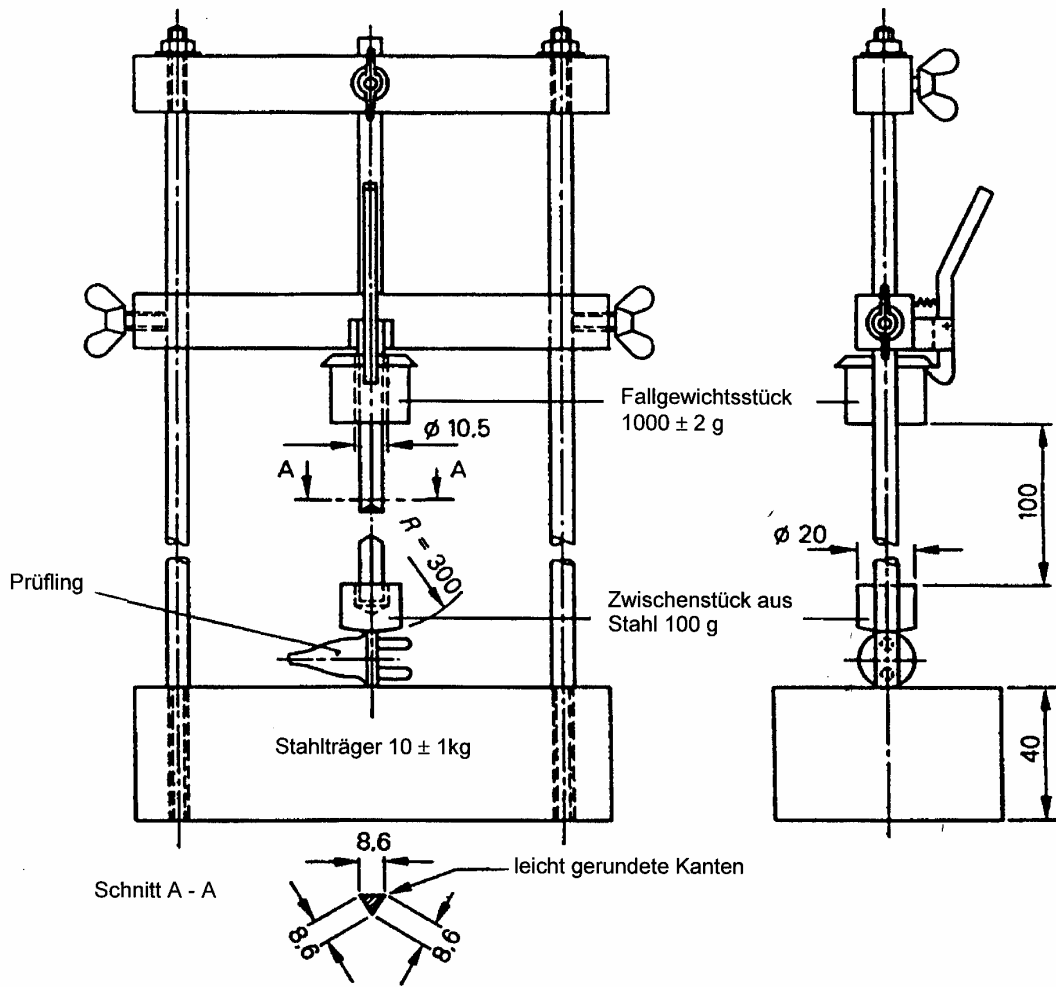


Bild 27 – Vorrichtung für die Schlagprüfung bei niedrigen Temperaturen gemäß 24.4

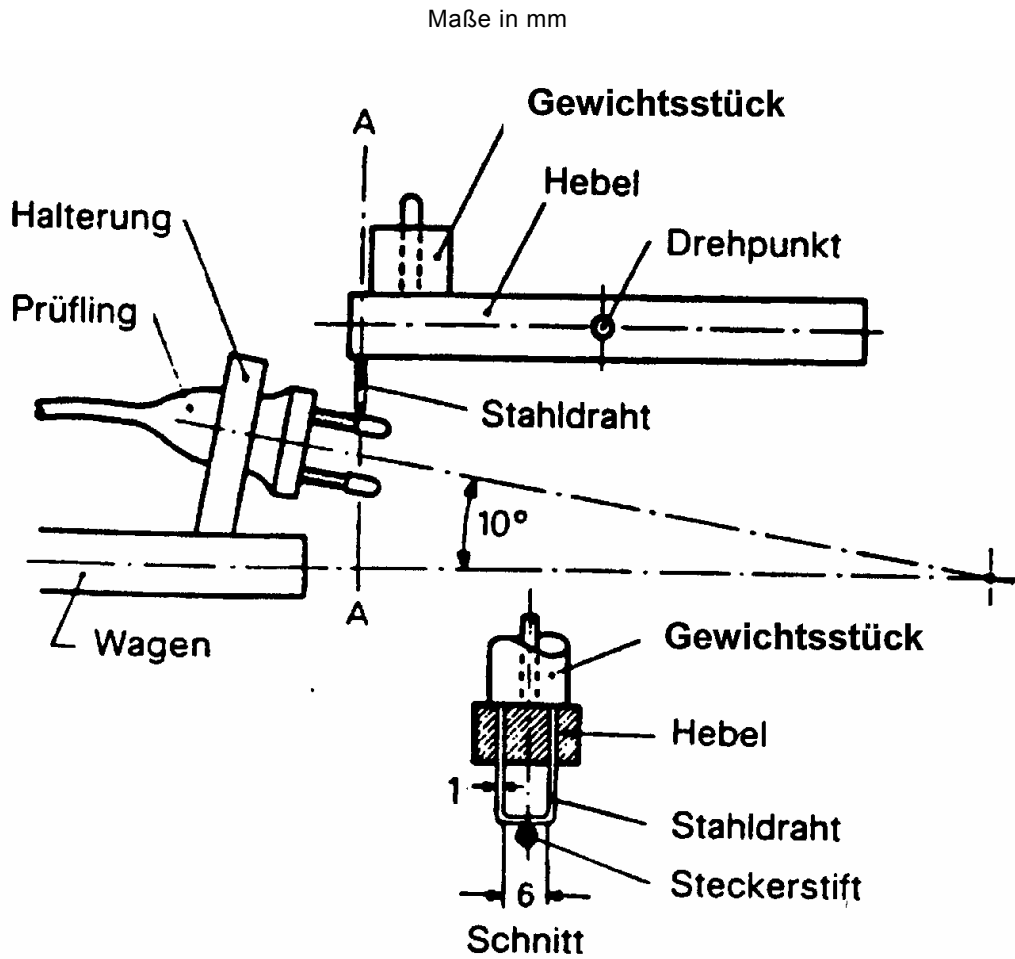


Bild 28 – Vorrichtung für die Abriebprüfung an Isolierüberzügen von Steckerstiften gemäß 24.7

Maße in mm

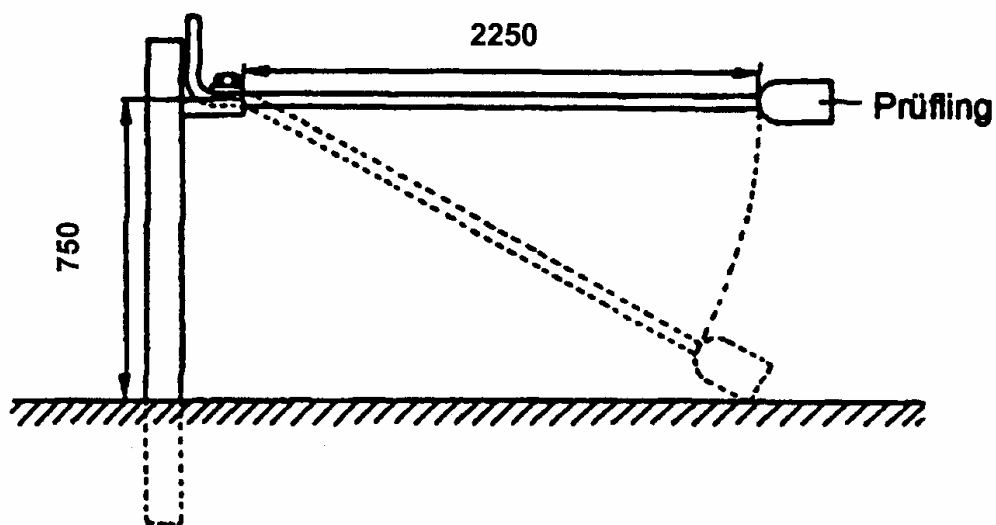


Bild 29 – Anordnung zur Prüfung der mechanischen Festigkeit von Mehrfach-Kupplungsdosen gemäß 24.9

Bild 30 – Bleibt frei.

Maße in mm

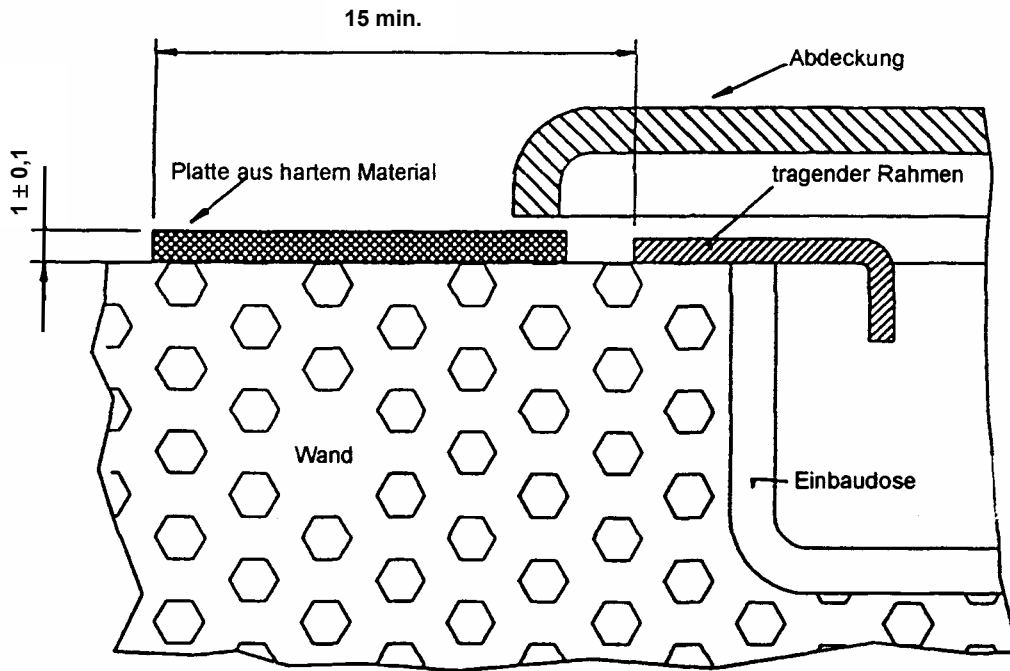


Bild 31 - Anordnung zur Prüfung von Kappen oder Abdeckungen gemäß 24.14

Maße in mm

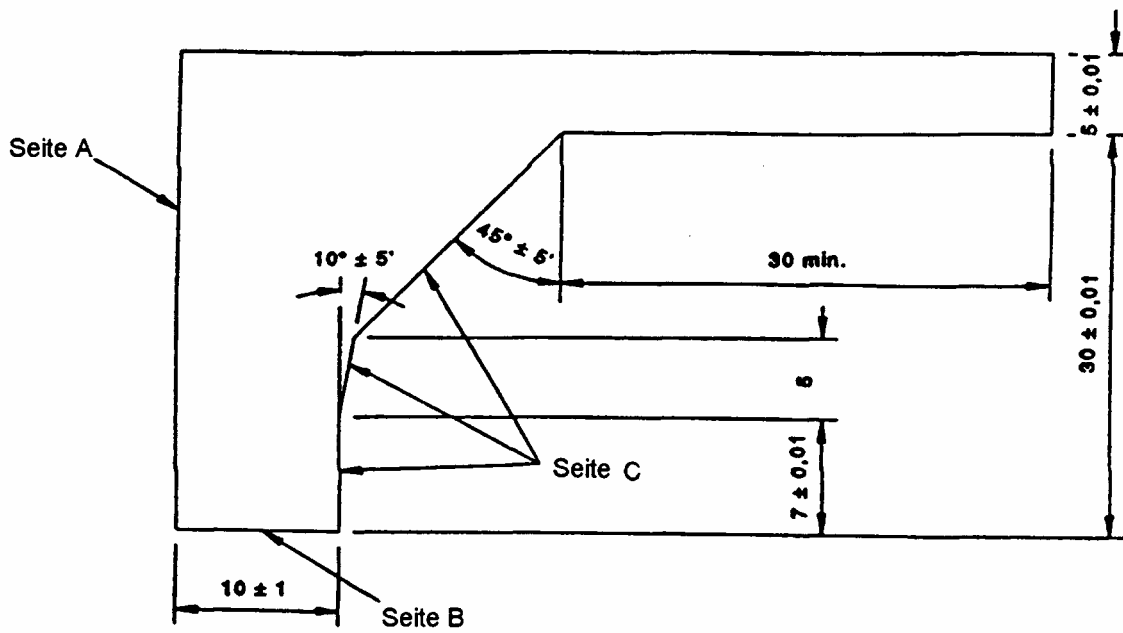
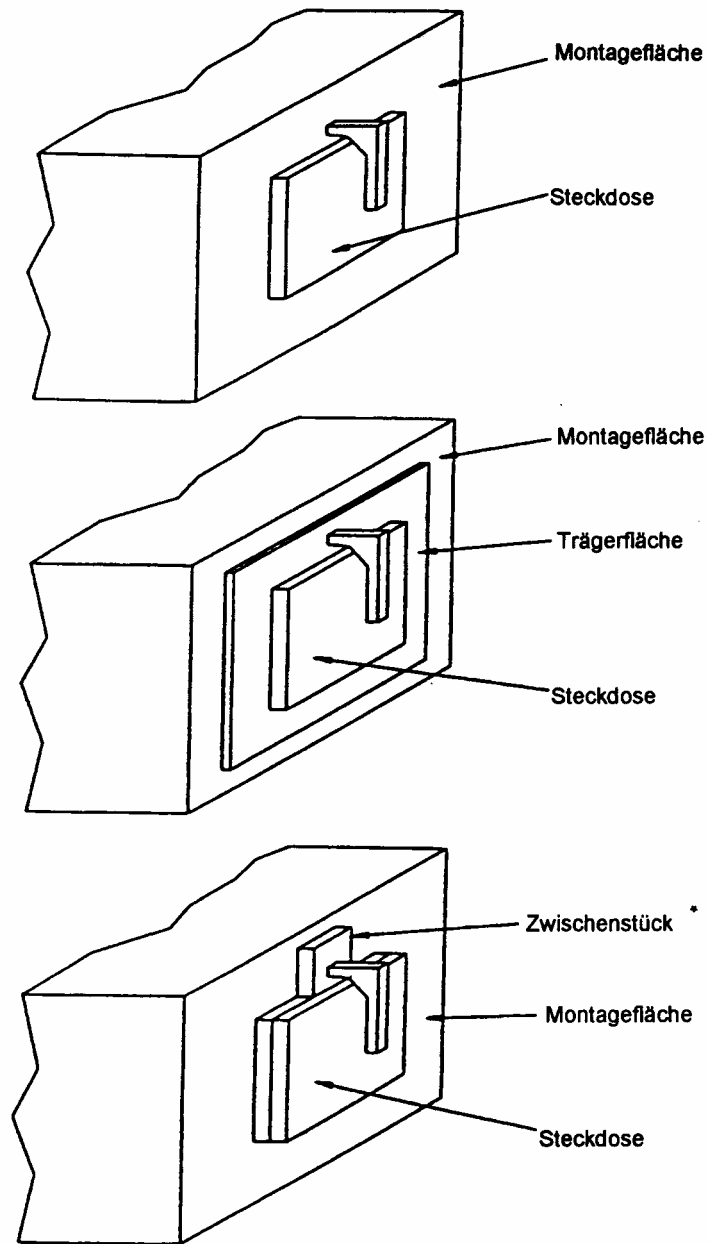


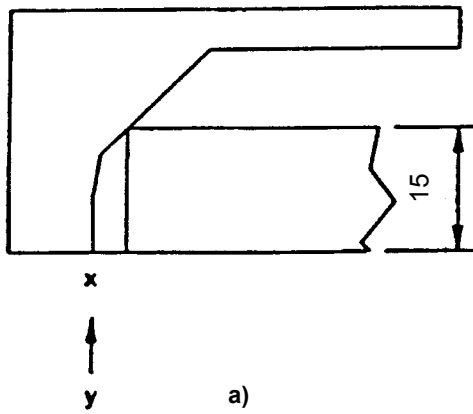
Bild 32 – Lehre (Dicke ca. 2 mm) zur Prüfung des Umrisses von Kappen und Abdeckungen gemäß 24.17



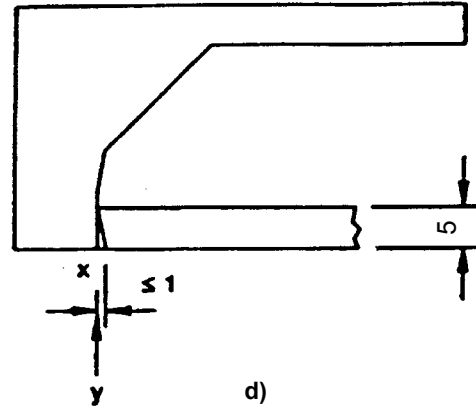
* Zwischenstück mit der gleichen Dicke wie das Trägerteil

Bild 33 – Beispiele für die Anwendung der Lehre gemäß Bild 32 an Kappen, die ohne Schrauben auf einer festen Montagefläche oder Trägerfläche befestigt sind (siehe 24.17)

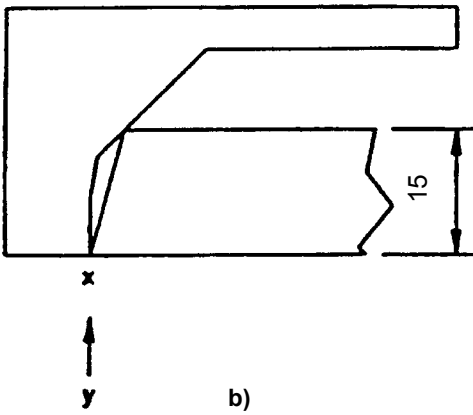
Maße in mm



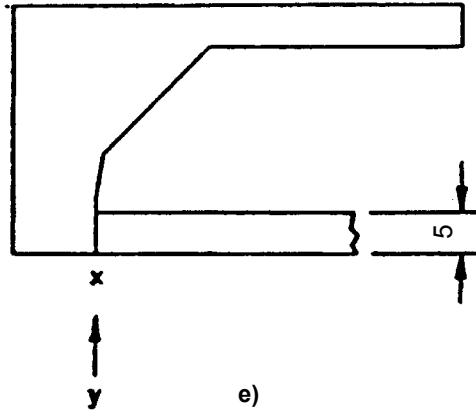
a)



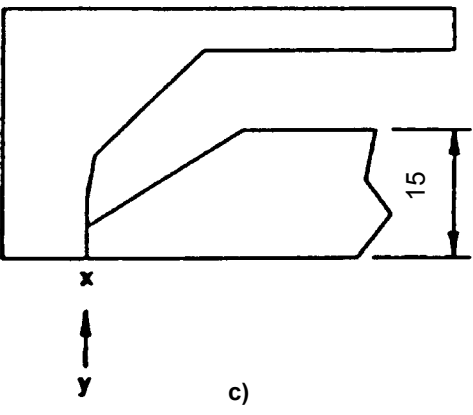
d)



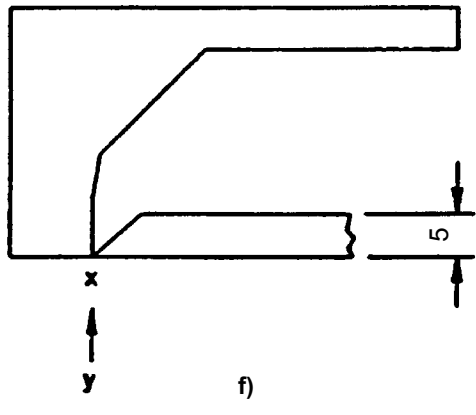
b)



e)



c)



f)

Fälle a) und b): nicht bestanden

Fälle c), d), e) und f): bestanden (die Übereinstimmung muss jedoch noch mit den Anforderungen gemäß 24.18 durch Verwendung der Lehre gemäß Bild 35 geprüft werden).

Bild 34 – Beispiele für die Anwendung der Lehre gemäß Bild 32 gemäß den Anforderungen gemäß 24.17

Maße in mm

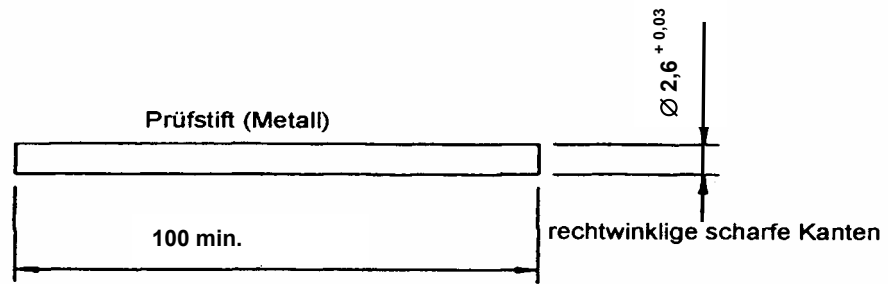


Bild 35 – Lehre zur Prüfung von Rillen, Löcher und Hinterschnidungen gemäß 24.18

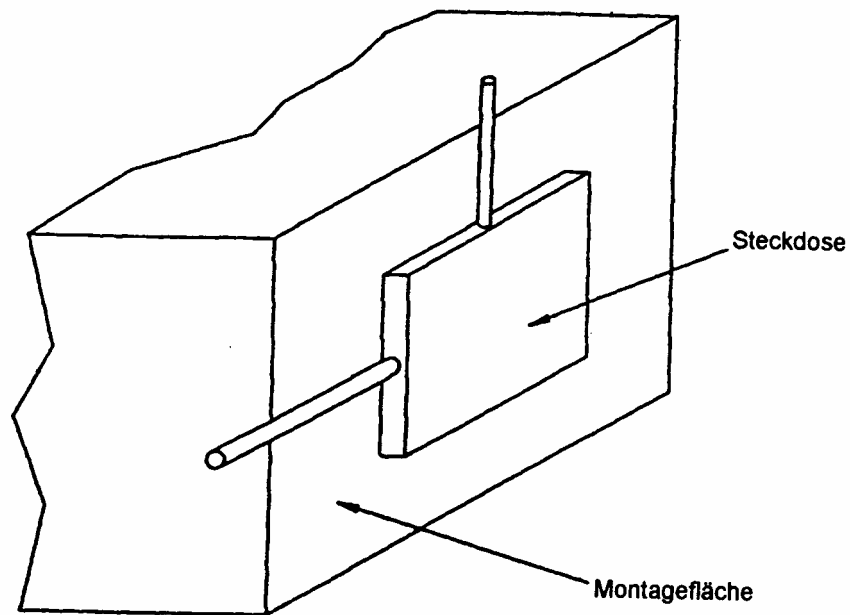


Bild 36 – Darstellung, die die Anwendungsrichtungen der Lehre gemäß Bild 35 zeigt (siehe 24.18)

Maße in mm

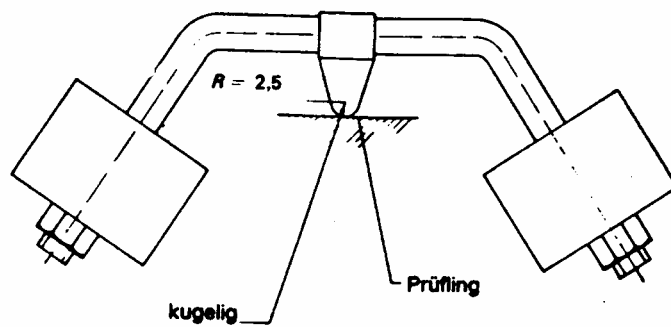


Bild 37 – Vorrichtung für die Kugeldruckprüfung gemäß 25.2 und 25.3

Maße in mm

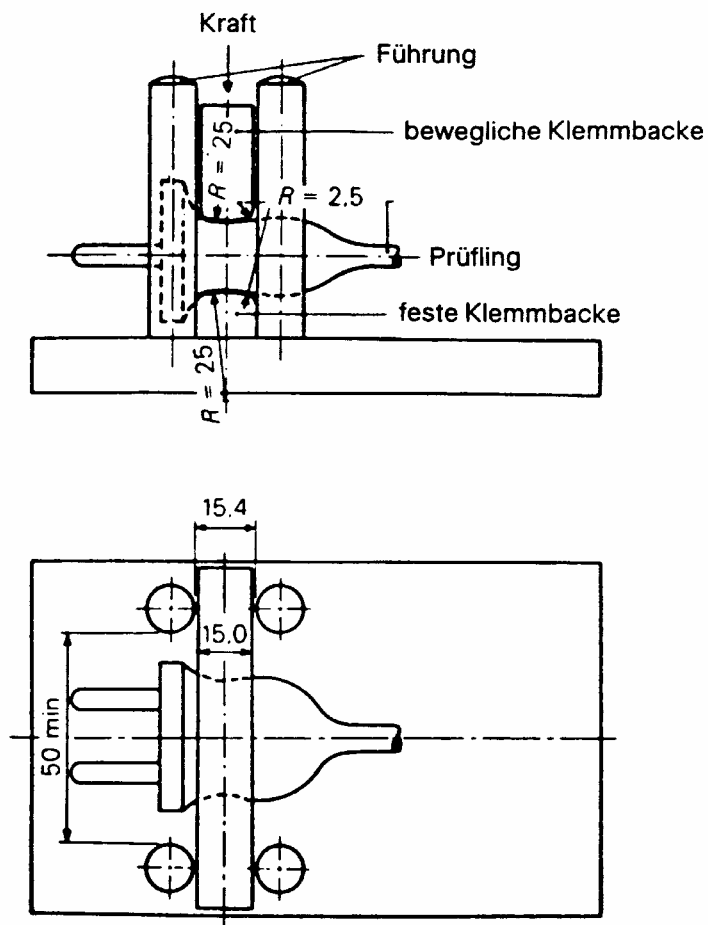


Bild 38 – Vorrichtung für die Druckprüfung zum Nachweis der Wärmebeständigkeit gemäß 25.4

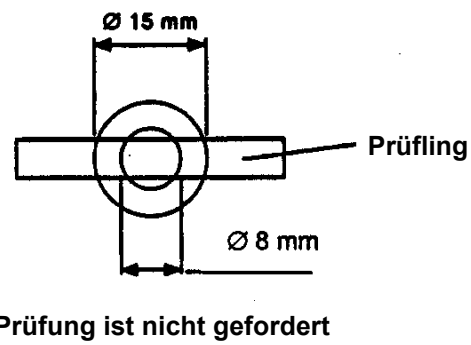
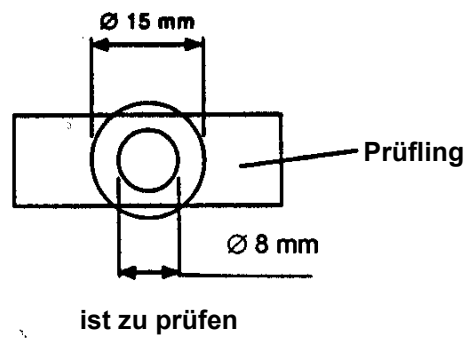


Bild 39 – Zeichnerische Darstellung von 28.1.1

Maße in mm

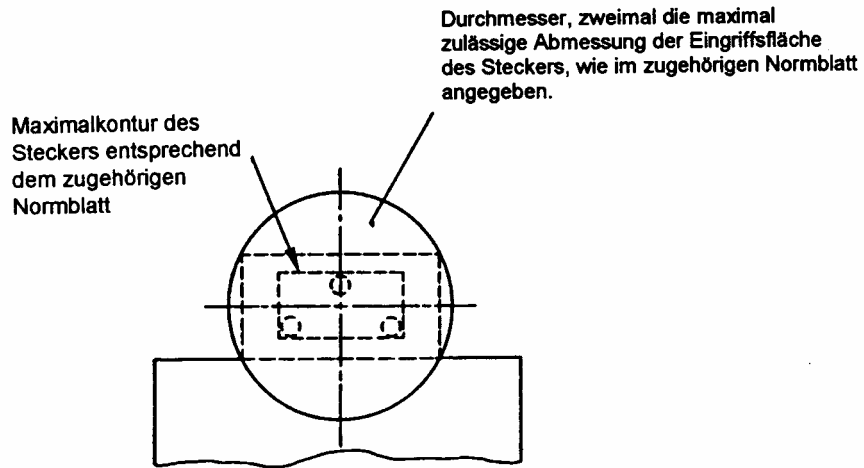
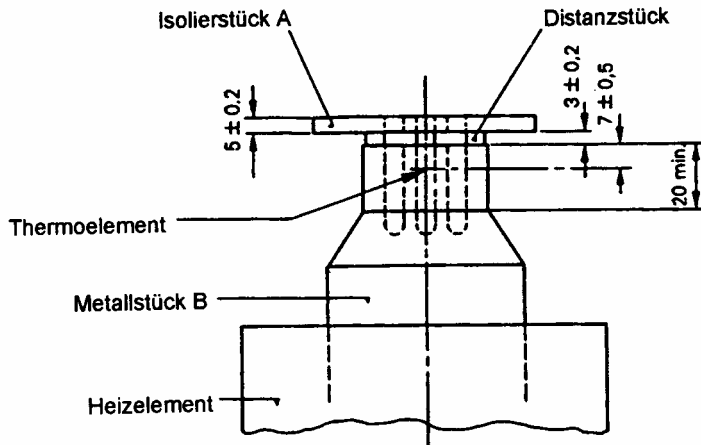


Bild 40 – Vorrichtung für die Prüfung der Beständigkeit gegen übermäßige Wärme der Isolierüberzüge von Steckerstiften gemäß 28.1.2

Maße in mm

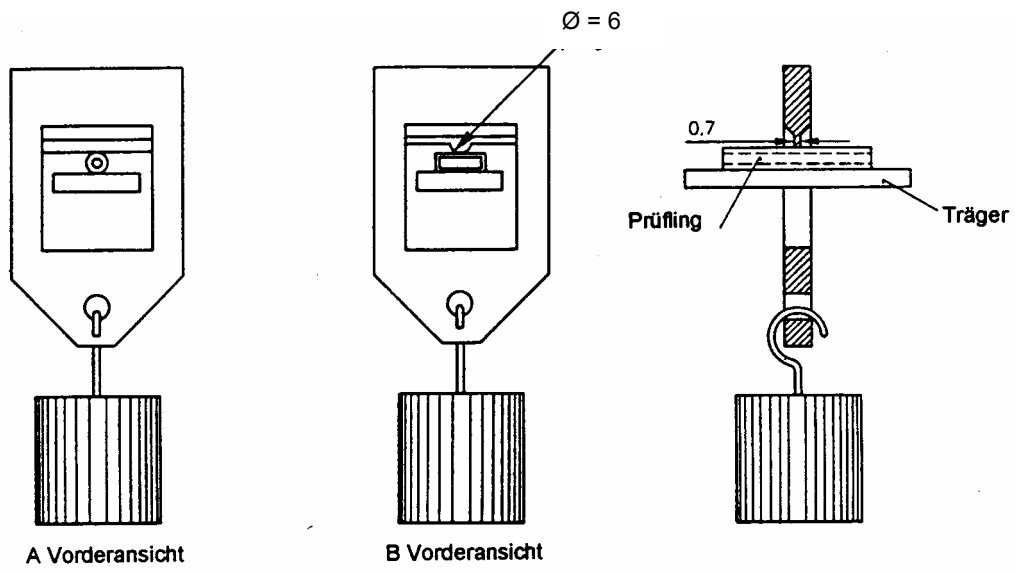


Bild 41 – Vorrichtung für die Druckprüfung bei hoher Temperatur gemäß 30.1

Maße in mm

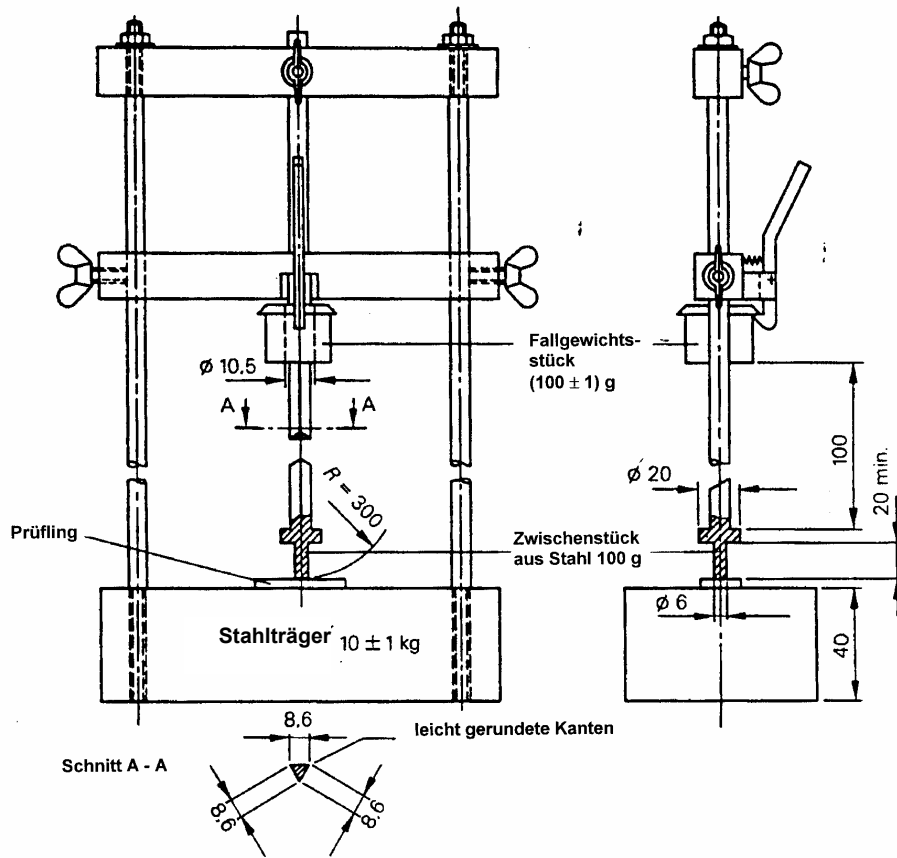
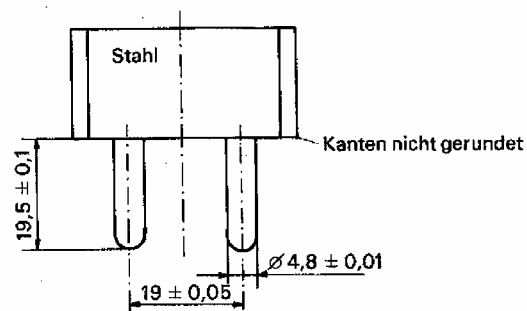
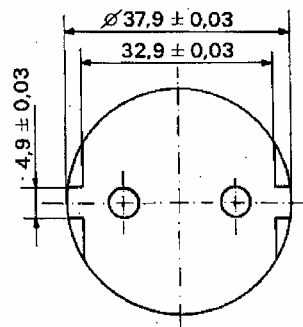


Bild 42 – Vorrichtung für die Schlagprüfung von Stiften mit Isolierüberzügen gemäß 30.4

Maße in mm



ANMERKUNG: Maß $32,9 \pm 0,03$ reduziert auf $32,6 \pm 0,03$.

Bild 43 – Lehre zur Überprüfung einer möglichen Verformung von seitlichen Schutzkontakten gemäß 10.6

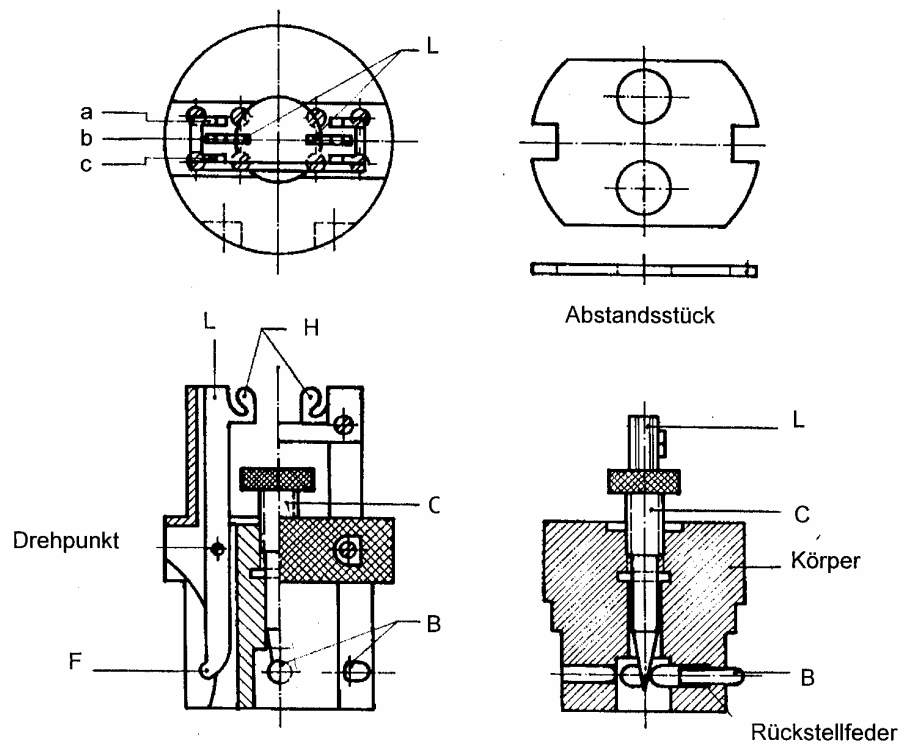


Bild 44 – Kontaktdruck-Messvorrichtung für die seitlichen Schutzkontakte gemäß 18.1 und 21

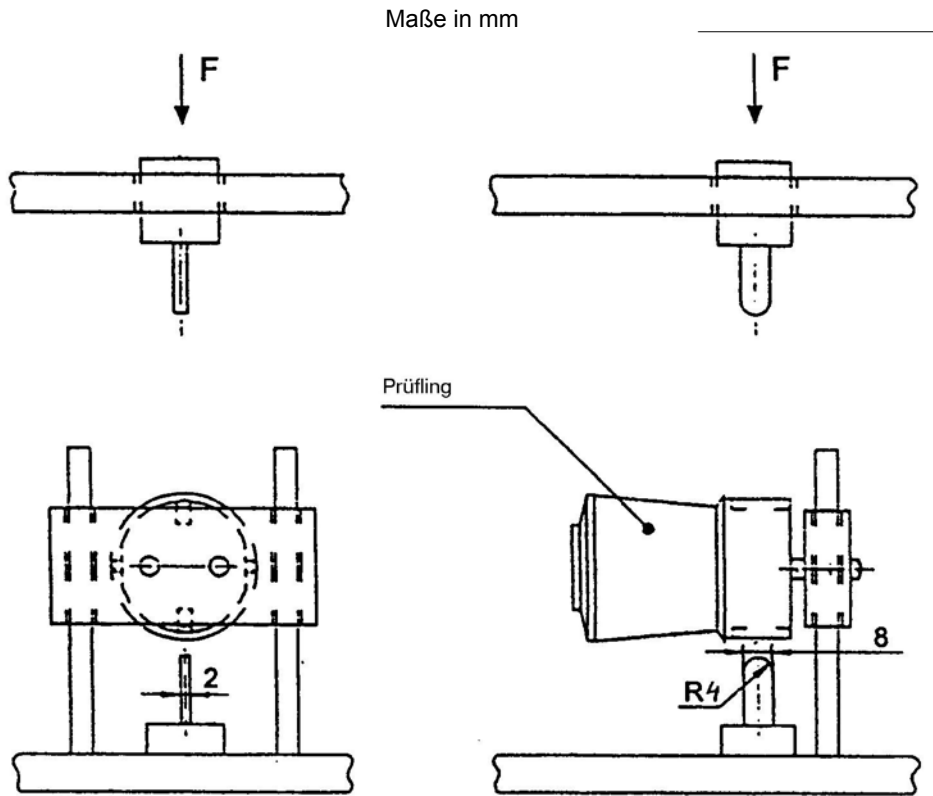


Bild 45 – Vorrichtung zur Prüfung der Stabilität von seitlichen Schutzkontakten gemäß 18.2.

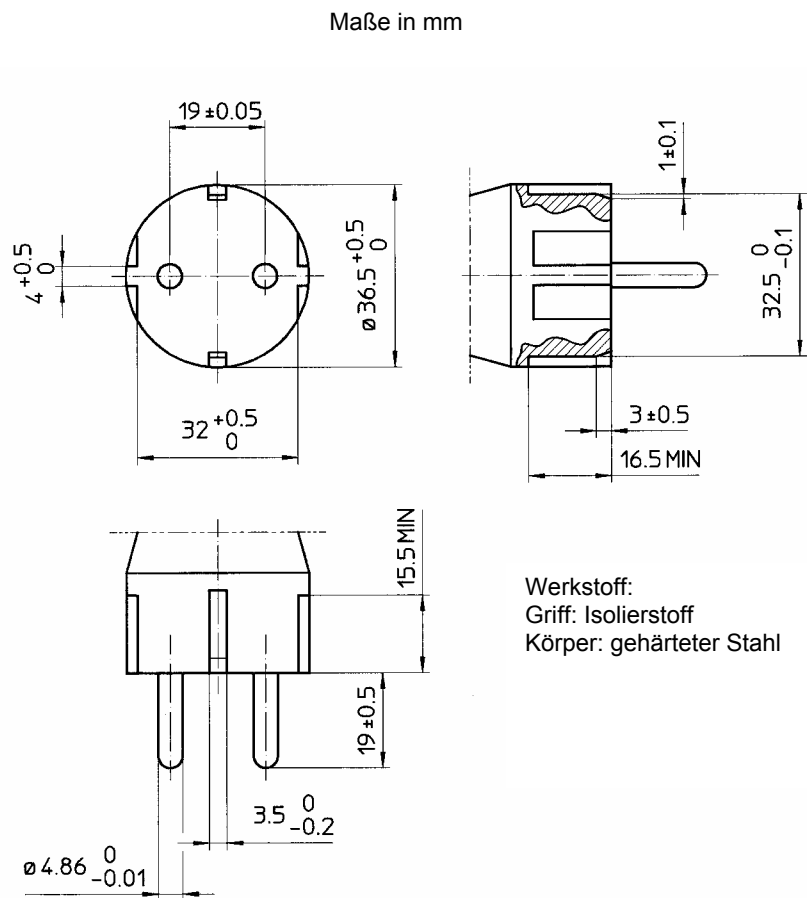


Bild 46 – Prüfstecker zur Überprüfung der größten Abzugskraft gemäß 22.1

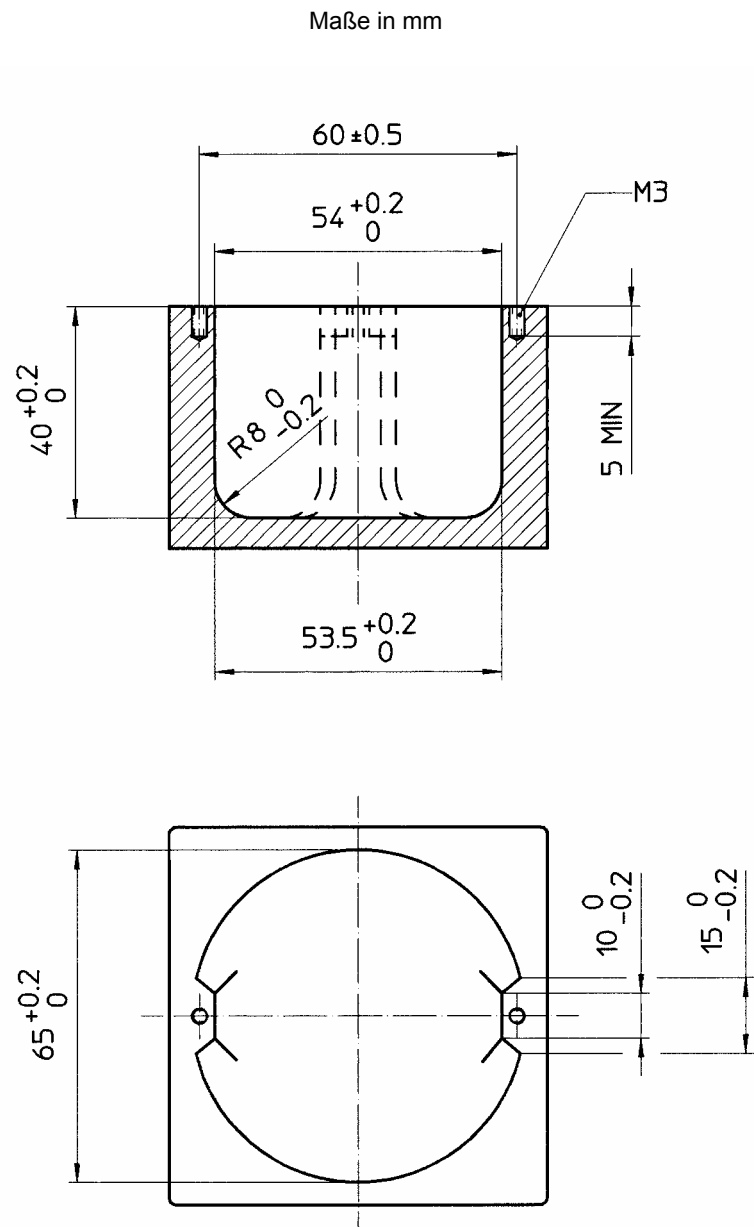


Bild 47 – Lehre zur Überprüfung der Kriech- und Luftstrecke für Unterputzsteckdosen gemäß 27.1.

Anhang B (normativ): Stückprüfungen für in der Fabrik angeschlossene mobile Steckvorrichtungen in Bezug auf Sicherheit (Schutz gegen elektrischen Schlag, richtige Polarität)

B.1 Allgemeine Anforderungen

Alle fabrikseitig verdrahteten Stecker und Kupplungssteckdosen müssen, soweit zutreffend, den folgenden Prüfungen unterworfen werden. Eine grafische Darstellung zeigt Tabelle B.1.

Zweipolige polarisierte Systeme: Abschnitt B.2

Mehr als zwei Pole: Abschnitte B.2, B.3, B.4

Die Prüfeinrichtung oder das Herstellungsverfahren muss so sein, dass schadhafte Muster entweder unbrauchbar für die Verwendung gemacht oder von der fehlerfreien Produktion in derartiger Weise getrennt werden, dass sie nicht für den Verkauf ausgeliefert werden können.

ANMERKUNG:

„Unbrauchbar für die Verwendung“ bedeutet, dass die Steckvorrichtung in einer solchen Weise behandelt wird, dass sie die vorgesehene Funktion nicht mehr erfüllen kann. Das heißt jedoch, dass reparierbare Produkte (bei einem zuverlässigen System) repariert und wieder geprüft werden dürfen.

Es muss anhand des Herstellungsprozesses oder des Herstellungssystems möglich sein aufzuzeigen, dass die für den Verkauf bestimmten Steckvorrichtungen allen zutreffenden Prüfungen unterworfen worden sind.

Der Hersteller muss Unterlagen über die durchgeführten Prüfungen aufbewahren, die folgendes beinhalten:

Typ des Produktes,

Datum der Prüfung,

- Herstellort (wenn mehr als an einem Ort gefertigt wird),
- Anzahl der geprüften Geräte,
- Anzahl der Fehler und die daraus folgenden Aktionen, z.B. zerstört/repariert.

Die Prüfeinrichtung muss sowohl vor als auch nach jeder Herstellungsperiode und auch während dem dauernden Gebrauch geprüft werden, mindestens jedoch einmal alle 24 h. Während dieser Prüfungen muss die Prüfeinrichtung zeigen, dass sie fehlerhafte Geräte anzeigt, wenn fehlerhafte Produkte geprüft oder wenn Fehler simuliert werden.

Produkte, die vor der Prüfung der Prüfeinrichtung hergestellt worden sind, dürfen nur zum Verkauf freigegeben werden, wenn diese erfolgreich verlaufen ist.

Die Prüfeinrichtung muss mindestens einmal im Jahr kalibriert werden. Aufzeichnungen über alle Prüfungen und die notwendigen Justierungen müssen vorhanden sein.

B.2 Polarisierete Systeme, Phase (L) und Neutralleiter (N) - richtige Verbindung

Bei polarisierten Systemen muss die Prüfung mit SELV durchgeführt werden, die nicht weniger als 2 s angelegt wird:

ANMERKUNG 1:

Die Dauer von 2 s darf verkürzt werden auf nicht weniger als 1 s bei Prüfeinrichtungen mit automatischer Zeitvorgabe.

- bei Steckern und Kupplungssteckdosen zwischen dem äußeren Ende von L und N der flexiblen Leitung und dem korrespondierenden L- und N-Stift oder -Kontakt der Steckvorrichtung.
- bei Verlängerungsleitungen zwischen L- und N-Stift an einem Ende und dem korrespondierenden L- und N-Kontakt an dem anderen Ende der flexiblen Leitung.

Die Polarität muss in Ordnung sein.

ANMERKUNG 2:

Andere geeignete Prüfungen dürfen verwendet werden.

Bei Steckern und Kupplungssteckdosen, die für 3-Phasensysteme vorgesehen sind, muss die Prüfung zeigen, dass die Verbindungen der Phasenleiter in der richtigen Phasenfolge durchgeführt worden sind.

B.3 Schutzleiterkontinuität

Die Prüfung muss mit SELV durchgeführt werden, die nicht weniger als 2 s angelegt wird:

ANMERKUNG 1:

Die Dauer von 2 s darf verkürzt werden auf nicht weniger als 1 s bei Prüfeinrichtungen mit automatischer Zeitvorgabe.

- bei Steckern und Steckdosen zwischen dem äußeren Ende des Schutzleiters der flexiblen Leitung und dem Schutzleiterstift oder -kontakt der Steckvorrichtung, soweit anwendbar.
- bei Verlängerungsleitungen zwischen dem korrespondierenden Schutzleiterstift oder -kontakt an jedem Ende der Verlängerungsleitung.

Die Kontinuität muss vorhanden sein.

ANMERKUNG 2:

Andere geeignete Prüfungen dürfen verwendet werden.

B.4 Kurzschluss/falsche Verbindung und Reduzierung der Kriech- und Luftstrecken zwischen Phase (L) oder Neutralleiter (N) zum Schutzleiter (\perp)

Die Prüfungen müssen bei Anwendung am Netzen, z.B. des Steckers bei einer Dauer von nicht weniger als 2 s, durchgeführt werden:

ANMERKUNG 1:

Die Dauer von 2 s darf verkürzt werden auf nicht weniger als 1 s bei Prüfeinrichtungen mit automatischer Zeitvorgabe.

- (2 000 ± 200) V bei Steckvorrichtungen oder
- durch eine Impulsspannungsprüfung, wobei die 1,2/50 µs Wellenform benutzt wird mit einem 4 kV Spitzenwert. Es werden drei Impulse für jeden Pol mit Intervallen von nicht weniger als 1 s durchgeführt:
 - zwischen L und Schutzleiter (\perp)
 - zwischen N und Schutzleiter (\perp)

ANMERKUNG 2:

L und N dürfen für diese Prüfung verbunden sein.

Es darf kein Überschlag erfolgen.

Tabelle B.1 – Graphische Darstellung der Stückprüfungen, die bei in der Fabrik angeschlossenen mobilen Steckvorrichtungen angewendet werden

Abschnitt	Anzahl der Pole	
	2	mehr als 2
B.2	X	X
B.3	-	X
B.4	-	X

Anhang C (normativ): Übersicht von erforderlichen Prüfmustern**Übersicht von erforderlichen Prüfmustern**

Die Anzahl der Prüfmuster die für die Prüfungen gemäß 5.4 benötigt werden, sind folgende:

Abschnitte und Unterabschnitte		Anzahl der Prüflinge		
		Ortsfeste Steckdosen	Mobile Steckdosen	Stecker
6	Bemessungswerte	A	A	A
7	Einteilung	A	A	A
8	Aufschriften	A	A	A
9	Prüfung der Abmessungen	ABC	ABC	ABC
10	Schutz gegen elektrischen Schlag	ABC	ABC	ABC
11	Schutzleiteranschluss	ABC	ABC	ABC
12	Anschlussklemmen und Anschlüsse	ABC ^{a)}	ABC	ABC
13	Aufbau ortsfester Steckdosen und Einbausteckdosen	ABC ^{b)}	--	--
14	Aufbau von Stecker, Kupplungssteckdosen (mobilen Steckdosen)	--	ABC ^{b)}	ABC ^{b)}
15	Verriegelte Steckdosen	ABC	ABC	--
16	Alterungsbeständigkeit, Schutz durch Gehäuse und Beständigkeit gegen Feuchtigkeit	ABC	ABC	ABC
17	Isolationswiderstand und Spannungsfestigkeit	ABC	ABC	ABC
18	Wirkungsweise der Schutzkontakte	ABC	ABC	ABC
19	Temperaturerhöhung	ABC	ABC	ABC
20	Schaltvermögen	ABC	ABC	ABC
21	Bestimmungsgemäßer Betrieb	ABC	ABC	ABC
22	Stecker Abzugskraft	ABC	ABC	--
23	Flexible Leitungen und ihre Anschluss	--	ABC ^{c)}	ABC ^{c)}
24	Mechanische Festigkeit	ABC ^{d) e)}	ABC ^{d)}	ABC ^{f)}
25	Wärmebeständigkeit	ABC	ABC	ABC
26	Schrauben, stromführende Teile und Verbindungen	ABC	ABC	ABC
27	Kriechstrecken, Luftstrecken und Abstände durch Vergussmasse und Isolierung	ABC	ABC	ABC
29	Rostschutz	ABC	ABC	ABC
28.1	Beständigkeit gegen übermäßige Wärme und Feuer	DEF	DEF	DEF
28.2	Kriechstromfestigkeit	DEF	DEF	DEF
30	Zusätzliche Prüfungen an Stiften mit Isolierüberzügen	--	--	GHI ^{h)}
10.6	Zusätzliche Prüfung an seitlichen Schutzkontakten von Steckdosen	JKL	JKL	--
Gesamt		9	9	9

- a) Ein zusätzliches Set von Prüflingen wird für die Prüfungen nach 12.3.10, fünf extra schraubenlose Klemmen werden für die Prüfungen nach 12.3.11 und ein zusätzliches Set von Prüflingen werden für die Prüfungen nach 12.3.12 verwendet.
- b) Ein zusätzliches Set von Membranen wird für die Prüfungen nach 13.22 und 13.23 verwendet.
- c) Ein zusätzliches Set von Prüflingen wird für die Prüfungen nach 23.2 und 23.4 für nicht- wieder anschließbare Steckvorrichtungen von jedem Leitungstyp und Leitungsquerschnitt benötigt.
- d) Ein zusätzliches Set von Prüflingen wird für 24.8, geschutterte Steckdosen benötigt.
- e) Ein zusätzliches Set von Prüflingen wird für 24.14.1 und 24.14.2 benötigt.
- f) Ein zusätzliches Set von Prüflingen wird benötigt für 24.10, Stecker.
- g) Ein zusätzliches Set von Prüflingen kann verwendet werden.
- h) Ein zusätzliches Set von Prüflingen wird benötigt für 30.2 und 30.3, Stecker mit Stiften mit Isolierüberzügen

Anhang D (informativ): Literaturhinweise

ÖNORM E 6508-1	Installationsdosen – Unterputzdosen für Schalter und Steckdosen mit Schraubbefestigung sowie Abzweigdosen
ÖNORM E 6508-2	Installationsdosen – Hohlwanddosen für Schalter und Steckdosen mit Schraubbefestigung sowie Abzweigdosen
ÖNORM E 6508-3	Installationsdosen – Unterputzdosen für mehrpolige Steckdosen mit Schraubbefestigung
ÖNORM E 6508-4	Installationsdosen – Unterputzdosen für Schalter und Steckdosen mit Spreizbefestigung
ÖNORM E 6508-5	Installationsdosen – Betonbaudosen für Schalter und Steckdosen mit Schraub- und Spreizbefestigung sowie Abzweigdosen
ÖVE/ÖNORM EN 60309 Reihe	Stecker, Steckdosen und Kupplungen für industrielle Anwendungen
ÖVE/ÖNORM EN 60320 Reihe	Gerätesteckvorrichtungen für den Hausgebrauch und ähnliche allgemeine Zwecke
ÖVE/ÖNORM EN 61140	Schutz gegen elektrischen Schlag – Gemeinsame Anforderungen für Anlagen und Betriebsmittel
ÖVE/ÖNORM EN 61242	Elektrisches Installationsmaterial – Leitungsroller für den Hausgebrauch und ähnliche Zwecke
ÖVE EN 60719	Berechnung der unteren und oberen Grenzen der mittleren Außenmaße von Leitungen mit runden Kupferleitern und Nennspannungen bis 450/750 V
ÖVE-IM 22	Verbindungsmaterial für elektrische Installationen
IEC 60364 Reihe	Electrical installations of buildings
IEC 60670-1	Boxes and enclosures for electrical accessories for household and similar fixed electrical installations – Part 1: General requirements