

TEIL 2

Klassifizierung

KAPITEL 2.1

ALLGEMEINE VORSCHRIFTEN

2.1.1 Einleitung

2.1.1.1 Im ADN gibt es folgende Klassen gefährlicher Güter:

- Klasse 1 Explosive Stoffe und Gegenstände mit Explosivstoff
- Klasse 2 Gase
- Klasse 3 Entzündbare flüssige Stoffe
- Klasse 4.1 Entzündbare feste Stoffe, selbstzersetzliche Stoffe und desensibilisierte explosive feste Stoffe
- Klasse 4.2 Selbstentzündliche Stoffe
- Klasse 4.3 Stoffe, die in Berührung mit Wasser entzündbare Gase entwickeln
- Klasse 5.1 Entzündend (oxidierend) wirkende Stoffe
- Klasse 5.2 Organische Peroxide
- Klasse 6.1 Giftige Stoffe
- Klasse 6.2 Ansteckungsgefährliche Stoffe
- Klasse 7 Radioaktive Stoffe
- Klasse 8 Ätzende Stoffe
- Klasse 9 Verschiedene gefährliche Stoffe und Gegenstände

2.1.1.2 Jeder Eintragung in den verschiedenen Klassen ist eine UN-Nummer zugeordnet. Folgende Arten von Eintragungen werden verwendet:

- A. Einzeleintragungen für genau definierte Stoffe oder Gegenstände, einschließlich Eintragungen für Stoffe, die verschiedene Isomere abdecken, z.B.:
 - UN 1090 ACETON
 - UN 1104 AMYLACETATE
 - UN 1194 ETHYLNITRIT, LÖSUNG.
- B. Gattungseintragungen für genau definierte Gruppen von Stoffen oder Gegenständen, die nicht unter n.a.g.-Eintragungen fallen, z.B.:
 - UN 1133 KLEBSTOFFE
 - UN 1266 PARFÜMERIEERZEUGNISSE
 - UN 2757 CARBAMAT-PESTIZID, FEST, GIFTIG
 - UN 3101 ORGANISCHES PEROXID TYP B, FLÜSSIG.
- C. Spezifische n.a.g.-Eintragungen, die Gruppen von nicht anderweitig genannten Stoffen oder Gegenständen einer bestimmten chemischen oder technischen Beschaffenheit umfassen, z.B.:
 - UN 1477 NITRATE, ANORGANISCH, N.A.G.
 - UN 1987 ALKOHOLE, N.A.G.
- D. Allgemeine n.a.g.-Eintragungen, die Gruppen von nicht anderweitig genannten Stoffen oder Gegenständen mit einer oder mehreren gefährlichen Eigenschaften umfassen, z.B.:
 - UN 1325 ENTZÜNDBARER ORGANISCHER FESTER STOFF, N.A.G.
 - UN 1993 ENTZÜNDBARER FLÜSSIGER STOFF, N.A.G.

Die unter B, C und D aufgeführten Eintragungen werden als Sammeleintragungen bezeichnet.

2.1.1.3 Mit Ausnahme von Stoffen der Klassen 1, 2, 5.2, 6.2 und 7 sowie mit Ausnahme der selbstzersetzlichen Stoffe der Klasse 4.1 sind die Stoffe für Verpackungszwecke auf Grund ihres Gefahrengrades Verpackungsgruppen zugeordnet:

- Verpackungsgruppe I: Stoffe mit hoher Gefahr;
- Verpackungsgruppe II: Stoffe mit mittlerer Gefahr;
- Verpackungsgruppe III: Stoffe mit geringer Gefahr.

Die Verpackungsgruppe(n), der (denen) ein Stoff zugeordnet ist, ist (sind) in Kapitel 3.2 Tabelle A angegeben.

2.1.1.4 Bestimmte Stoffe können für die Beförderung in Tankschiffen weiter unterteilt werden.

2.1.2 Grundsätze der Klassifizierung

2.1.2.1 Die gefährlichen Güter, die unter die Überschrift einer Klasse fallen, werden nach Unterabschnitt 2.2.x.1 der entsprechenden Klasse auf der Grundlage ihrer Eigenschaften definiert. Die Zuordnung eines gefährlichen Gutes zu einer Klasse und einer Verpackungsgruppe erfolgt nach den im gleichen Unterabschnitt 2.2.x.1 aufgeführten Kriterien. Die Zuordnung einer oder mehrerer Nebengefahr(en) zu einem gefährlichen Stoff oder Gegenstand erfolgt nach den Kriterien des Unterabschnitts (der Unterabschnitte) 2.2.x.1 der Klasse(n), die diesen Gefahren entsprechen.

2.1.2.2 Alle Eintragungen für gefährliche Güter sind in Kapitel 3.2 Tabelle A in der Reihenfolge ihrer UN-Nummern aufgeführt. Diese Tabelle enthält entsprechende Informationen über das aufgeführte Gut, wie Benennung, Klasse, Verpackungsgruppe(n), anzubringende(r) Zettel sowie Verpackungs- und Beförderungsvorschriften.¹⁾

2.1.2.3 Die in Unterabschnitt 2.2.x.2 der einzelnen Klassen aufgeführten oder definierten gefährlichen Güter sind nicht zur Beförderung zugelassen.

2.1.2.4 Nicht namentlich genannte Güter, d.h. Güter, die in Kapitel 3.2 Tabelle A nicht als Einzelntragungen aufgeführt und in einem der oben genannten Unterabschnitte 2.2.x.2 nicht aufgeführt oder definiert sind, sind nach dem Verfahren des Abschnitts 2.1.3 der entsprechenden Klasse zuzuordnen. Zusätzlich ist die Nebengefahr (soweit vorhanden) und die Verpackungsgruppe (soweit vorhanden) zu bestimmen. Nachdem die Klasse, die Nebengefahr (soweit vorhanden) und die Verpackungsgruppe (soweit vorhanden) festgelegt ist, ist die entsprechende UN-Nummer zu bestimmen. In den Entscheidungsbäumen im Unterabschnitt 2.2.x.3 (Verzeichnis der Sammeleintragungen) am Ende jeder Klasse sind die jeweiligen Parameter für die Auswahl der entsprechenden Sammeleintragung (UN-Nummer) angegeben. In allen Fällen ist die jeweils zutreffendste Sammeleintragung, welche die Eigenschaften des Stoffes oder Gegenstandes erfasst, nach der in Unterabschnitt 2.1.1.2 durch die Buchstaben B, C und D dargestellten Rangfolge auszuwählen. Nur wenn der Stoff oder Gegenstand nicht einer Eintragung des Typs B oder C nach Unterabschnitt 2.1.1.2 zugeordnet werden kann, darf er einer Eintragung des Typs D zugeordnet werden.

2.1.2.5 Auf der Grundlage der Prüfverfahren des Kapitels 2.3 und der in den Unterabschnitten 2.2.x.1 derjenigen Klassen, in denen dies so festgelegt ist, angegebenen Kriterien kann festgestellt werden, dass ein in Kapitel 3.2 Tabelle A namentlich genannter Stoff, eine namentlich genannte Lösung oder ein namentlich genanntes Gemisch einer bestimmten Klasse die Kriterien dieser Klasse nicht erfüllt. In diesem Fall gehört dieser Stoff, diese Lösung oder dieses Gemisch nicht zu dieser Klasse.

2.1.2.6 Für die Klassifizierung gelten Stoffe mit einem Schmelzpunkt oder Schmelzbeginn von 20 °C oder darunter bei einem Druck von 101,3 kPa als flüssige Stoffe. Ein viskoser Stoff, für den ein

¹⁾ Ein alphabetisches Verzeichnis dieser Eintragungen wurde vom Sekretariat erstellt und ist in Kapitel 3.2 Tabelle B enthalten. Diese Tabelle ist kein offizieller Teil des ADN.

spezifischer Schmelzpunkt nicht bestimmt werden kann, ist dem Prüfverfahren ASTM D 4359-90 oder der in Abschnitt 2.3.4 beschriebenen Prüfung zur Bestimmung des Fließverhaltens (Penetrometerverfahren) zu unterziehen.

2.1.3 Zuordnung von nicht namentlich genannten Stoffen einschließlich Lösungen und Gemische (wie Präparate, Zubereitungen und Abfälle)

2.1.3.1 Nicht namentlich genannte Stoffe, einschließlich Lösungen und Gemische, sind auf der Grundlage der in Unterabschnitt 2.2.x.1 der verschiedenen Klassen aufgeführten Kriterien entsprechend ihrem Gefahrengrad zuzuordnen. Die von einem Stoff ausgehende(n) Gefahr(en) ist (sind) auf der Grundlage seiner physikalischen, chemischen und physiologischen Eigenschaften zu bestimmen. Diese Eigenschaften sind auch zu berücksichtigen, wenn Erfahrungen zu einer strengeren Zuordnung führen.

2.1.3.2 Ein in Kapitel 3.2 Tabelle A nicht namentlich genannter Stoff, der eine einzige Gefahr aufweist, ist in der entsprechenden Klasse einer in Unterabschnitt 2.2.x.3 dieser Klasse aufgeführten Sammeleintragung zuzuordnen.

2.1.3.3 Eine Lösung oder ein Gemisch, das nur einen in Kapitel 3.2 Tabelle A namentlich genannten gefährlichen Stoff sowie einen oder mehrere ungefährliche Stoffe enthält, ist dem namentlich genannten gefährlichen Stoff zuzuordnen, es sei denn:

- a) die Lösung oder das Gemisch ist in Kapitel 3.2 Tabelle A besonders aufgeführt oder
- b) aus den Angaben unter der Eintragung für diesen gefährlichen Stoff geht besonders hervor, dass sie nur für den reinen oder technisch reinen Stoff gilt, oder
- c) die Klasse, der physikalische Zustand oder die Verpackungsgruppe der Lösung oder des Gemisches unterscheidet sich von denen des gefährlichen Stoffes.

Im Fall des Absatzes b) oder c) ist die Lösung oder das Gemisch wie ein nicht namentlich genannter Stoff unter Berücksichtigung der eventuell vorhandenen Nebengefahren der entsprechenden Klasse und einer Sammeleintragung des Unterabschnitts 2.2.x.3 dieser Klasse zuzuordnen, es sei denn, die Lösung oder das Gemisch entspricht den Kriterien keiner Klasse und unterliegt deshalb nicht den Vorschriften des ADN.

2.1.3.4 Lösungen und Gemische, die einen Stoff einer der in Absatz 2.1.3.4.1 oder 2.1.3.4.2 genannten Eintragungen enthalten, sind nach den in diesen Absätzen genannten Bedingungen zuzuordnen.

2.1.3.4.1 Lösungen und Gemische, die einen der folgenden namentlich genannten Stoffe enthalten, sind immer derselben Eintragung zuzuordnen wie der in ihnen enthaltene Stoff selbst, vorausgesetzt diese Lösungen und Gemische weisen nicht die in Absatz 2.1.3.5.3 angegebenen Gefahreigenschaften auf:

– Klasse 3

UN 1921 PROPYLENIMIN, STABILISIERT

UN 2481 ETYHLISOCYANAT

UN 3064 NITROGLYCERIN, LÖSUNG IN ALKOHOL mit mehr als 1 %, aber höchstens 5 % Nitroglycerin

– Klasse 6.1

UN 1051 CYANWASSERSTOFF, STABILISIERT, mit weniger als 3 % Wasser

UN 1185 ETHYLENIMIN, STABILISIERT

UN 1259 NICKELTETRACARBONYL

UN 1613 CYANWASSERSTOFF, WÄSSERIGE LÖSUNG (CYANWASSERSTOFFSÄURE, WÄSSERIGE LÖSUNG) mit höchstens 20 % Cyanwasserstoff

UN 1614 CYANWASSERSTOFF, STABILISIERT, mit weniger als 3 % Wasser und aufgesaugt durch ein inertes poröses Material

UN 1994 EISENPENTACARBONYL

UN 2480 METHYLISOCYANAT

UN 3294 CYANWASSERSTOFF, LÖSUNG IN ALKOHOL mit höchstens 45 % Cyanwasserstoff

– Klasse 8

UN 1052 FLUORWASSERSTOFF, WASSERFREI

UN 1744 BROM oder

UN 1744 BROM, LÖSUNG

UN 1790 FLUORWASSERSTOFFSÄURE mit mehr als 85 % Fluorwasserstoff

UN 2576 Phosphoroxybromid, geschmolzen.

2.1.3.4.2 Lösungen und Gemische, die einen der folgenden namentlich genannten Stoffe der Klasse 9 enthalten:

UN 2315 POLYCHLORIERTE BIPHENYLE, FLÜSSIG oder

UN 3432 POLYCHLORIERTE BIPHENYLE, FEST

UN 3151 POLYHALOGENIERTE BIPHENYLE, FLÜSSIG, oder

UN 3151 POLYHALOGENIERTE TERPHENYLE, FLÜSSIG

UN 3152 POLYHALOGENIERTE BIPHENYLE, FEST, oder

UN 3152 POLYHALOGENIERTE TERPHENYLE, FEST,

sind immer derselben Eintragung der Klasse 9 zuzuordnen, vorausgesetzt,

- sie enthalten darüber hinaus keine anderen gefährlichen Bestandteile mit Ausnahme von Bestandteilen der Verpackungsgruppe III der Klasse 3, 4.1, 4.2, 4.3, 5.1, 6.1 oder 8 und
- sie weisen nicht die in Absatz 2.1.3.5.3 angegebenen Gefahreneigenschaften auf.

2.1.3.5 In Kapitel 3.2 Tabelle A nicht namentlich genannte Stoffe mit mehreren gefährlichen Eigenschaften sowie Lösungen oder Gemische mit mehreren gefährlichen Stoffen sind einer Sammel-eintragung (siehe Unterabschnitt 2.1.2.4) und einer den Gefahreneigenschaften entsprechenden Verpackungsgruppe der jeweiligen Klasse zuzuordnen. Bei dieser Zuordnung auf Grund der gefährlichen Eigenschaften ist wie folgt zu verfahren:

2.1.3.5.1 Die physikalischen, chemischen und physiologischen Eigenschaften sind durch Messung oder Berechnung zu bestimmen, und die Zuordnung des Stoffes, der Lösung oder des Gemisches hat nach den Kriterien des Unterabschnitts 2.2.x.1 der einzelnen Klassen zu erfolgen.

2.1.3.5.2 Wenn diese Bestimmung nur mit unverhältnismäßig großem Aufwand möglich ist (z.B. bei gewissen Abfällen), so ist der Stoff, die Lösung oder das Gemisch der Klasse der Komponente mit der überwiegenden Gefahr zuzuordnen.

2.1.3.5.3 Sofern die gefährlichen Eigenschaften des Stoffes, der Lösung oder des Gemisches in mehr als eine der nachstehend aufgeführten Klassen oder Stoffgruppen fallen, ist der Stoff, die Lösung oder das Gemisch der Klasse oder Stoffgruppe mit der überwiegenden Gefahr entsprechend nachstehender Reihenfolge zuzuordnen:

- a) Stoffe der Klasse 7 (ausgenommen radioaktive Stoffe in freigestellten Versandstücken, bei denen die anderen gefährlichen Eigenschaften überwiegen);
- b) Stoffe der Klasse 1;
- c) Stoffe der Klasse 2;
- d) desensibilisierte explosive flüssige Stoffe der Klasse 3;
- e) selbstzersetzliche Stoffe und desensibilisierte explosive feste Stoffe der Klasse 4.1;
- f) pyrophore Stoffe der Klasse 4.2;
- g) Stoffe der Klasse 5.2;
- h) Stoffe der Klasse 6.1 oder 3, die auf der Grundlage ihrer Giftigkeit beim Einatmen der Verpackungsgruppe I zuzuordnen sind (Stoffe, die die Zuordnungskriterien der Klasse 8 erfüllen und eine Giftigkeit beim Einatmen von Staub und Nebel (LC₅₀) entsprechend Verpackungsgruppe I, aber eine Giftigkeit bei Einnahme oder bei Absorption durch die Haut, die nur

Verpackungsgruppe III entspricht, oder eine geringere Giftigkeit aufweisen, sind der Klasse 8 zuzuordnen);

i) ansteckungsgefährliche Stoffe der Klasse 6.2.

2.1.3.5.4 Sofern die gefährlichen Eigenschaften des Stoffes in mehr als eine Klasse oder Stoffgruppe fallen, die in Absatz 2.1.3.5.3 nicht aufgeführt sind, ist der Stoff nach demselben Verfahren zuzuordnen, wobei jedoch die entsprechende Klasse nach der Tabelle der überwiegenden Gefahr in Unterabschnitt 2.1.3.10 auszuwählen ist.

2.1.3.5.5 Handelt es sich bei dem zu befördernden Stoff um einen Abfall, dessen Zusammensetzung nicht genau bekannt ist, kann die Zuordnung zu einer UN-Nummer und Verpackungsgruppe gemäß Absatz 2.1.3.5.2 auf der Grundlage der Kenntnisse des Absenders, einschließlich aller verfügbaren, von der geltenden Sicherheits- und Umweltgesetzgebung²⁾ geforderten technischen und sicherheitstechnischen Daten, erfolgen.

Im Zweifelsfall ist das höchste Gefahrenniveau anzuwenden.

Wenn jedoch auf der Grundlage der Kenntnisse über die Zusammensetzung des Abfalls und der physikalischen und chemischen Eigenschaften der festgestellten Bestandteile der Nachweis möglich ist, dass die Eigenschaften des Abfalls nicht den Eigenschaften der Verpackungsgruppe I entsprechen, darf der Abfall standardmäßig der am besten geeigneten n.a.g.-Eintragung der Verpackungsgruppe II zugeordnet werden.

Dieses Verfahren darf nicht für Abfälle angewendet werden, die in Absatz 2.1.3.5.3 genannte Stoffe, Stoffe der Klasse 4.3, Stoffe des in Unterabschnitt 2.1.3.7 genannten Falls oder Stoffe enthalten, die gemäß Unterabschnitt 2.2.x.2 nicht zur Beförderung zugelassen sind.

2.1.3.6 Es ist immer die jeweils zutreffendste Sammeleintragung (siehe Unterabschnitt 2.1.2.4) zu verwenden, d.h. eine allgemeine n.a.g.-Eintragung ist nur zu verwenden, wenn eine Gattungseintragung oder eine spezifische n.a.g.-Eintragung nicht verwendet werden kann.

2.1.3.7 Lösungen und Gemische entzündend (oxidierend) wirkender Stoffe oder Stoffe mit der Nebengefahr entzündend (oxidierend) wirkend können explosive Eigenschaften haben. In diesem Fall sind sie zur Beförderung nicht zugelassen, es sei denn, sie erfüllen die Vorschriften der Klasse 1.

2.1.3.8 Stoffe der Klassen 1 bis 9 mit Ausnahme von Stoffen der UN-Nummern 3077 und 3082, die den Kriterien des Absatzes 2.2.9.1.10 entsprechen, gelten zusätzlich zu ihren Gefahren der Klassen 1 bis 9 als umweltgefährdende Stoffe. Andere Stoffe, die den Kriterien des Absatzes 2.2.9.1.10.1 oder 2.2.9.1.10.2 entsprechen, sind je nach Fall der UN-Nummer 3077 oder der UN-Nummer 3082 oder der Stoffnummer 9005 oder 9006 zuzuordnen.

2.1.3.9 Abfälle, die nicht den Kriterien für eine Zuordnung zu den Klassen 1 bis 9 entsprechen, jedoch unter das Basler Übereinkommen über die Kontrolle der grenzüberschreitenden Verbringung von gefährlichen Abfällen und ihrer Entsorgung fallen, dürfen unter den UN-Nummern 3077 und 3082 befördert werden.

²⁾ Zu diesen Rechtsvorschriften gehört zum Beispiel die Entscheidung der Kommission 2000/532/EG vom 3. Mai 2000 zur Ersetzung der Entscheidung 94/3/EG über ein Abfallverzeichnis gemäß Artikel 1 Buchstabe a) der Richtlinie 75/442/EWG des Rates über Abfälle (ersetzt durch Richtlinie 2006/12/EG des Europäischen Parlaments und des Rates, veröffentlicht im Amtsblatt der Europäischen Gemeinschaften Nr. L 114 vom 27. April 2006, Seite 9) und der Entscheidung 94/904/EG des Rates über ein Verzeichnis gefährlicher Abfälle im Sinne von Artikel 1 Absatz 4 der Richtlinie 91/689/EWG des Rates über gefährliche Abfälle (Amtsblatt der Europäischen Gemeinschaften Nr. L 226 vom 6. September 2000, Seite 3).

2.1.3.10 Tabelle der überwiegenden Gefahr

Klasse und Verpackungsgruppe	4.1 II	4.1 III	4.2 II	4.2 III	4.3 I	4.3 II	4.3 III	5.1 I	5.1 II	5.1 III	6.1 I DERMAL	6.1 I ORAL	6.1 II	6.1 III	8 I	8 II	8 III	9
3 I	SOL LIQ 4.1 3 I	SOL LIQ 4.1 3 I	SOL LIQ 4.2 3 I	SOL LIQ 4.2 3 I	4.3 I	4.3 I	4.3 I	SOL LIQ 5.1 I 3 I	SOL LIQ 5.1 I 3 I	SOL LIQ 5.1 I 3 I	3 I	3 I	3 I	3 I	3 I	3 I	3 I	3 I
3 II	SOL LIQ 4.1 3 II	SOL LIQ 4.1 3 II	SOL LIQ 4.2 3 II	SOL LIQ 4.2 3 II	4.3 I	4.3 II	4.3 II	SOL LIQ 5.1 I 3 I	SOL LIQ 5.1 II 3 II	SOL LIQ 5.1 II 3 II	3 I	3 I	3 II	3 II	8 I	3 II	3 II	3 II
3 III	SOL LIQ 4.1 3 II	SOL LIQ 4.1 3 III	SOL LIQ 4.2 3 II	SOL LIQ 4.2 3 III	4.3 I	4.3 II	4.3 III	SOL LIQ 5.1 I 3 I	SOL LIQ 5.1 II 3 II	SOL LIQ 5.1 III 3 III	6.1 I	6.1 I	6.1 II	3 III *)	8 I	8 II	3 III	3 III
4.1 II			4.2 II	4.2 II	4.3 I	4.3 II	4.3 II	5.1 I	4.1 II	4.1 II	6.1 I	6.1 I	SOL LIQ 4.1 II 6.1 III	SOL LIQ 4.1 II 6.1 III	8 I	SOL LIQ 4.1 II 8 II	SOL LIQ 4.1 II 8 II	4.1 II
4.1 III			4.2 II	4.2 III	4.3 I	4.3 II	4.3 III	5.1 I	4.1 II	4.1 III	6.1 I	6.1 I	6.1 II	SOL LIQ 4.1 III 6.1 III	8 I	8 II	SOL LIQ 4.1 III 8 III	4.1 III
4.2 II					4.3 I	4.3 II	4.3 II	5.1 I	4.2 II	4.2 II	6.1 I	6.1 I	4.2 II	4.2 II	8 I	4.2 II	4.2 II	4.2 II
4.2 III					4.3 I	4.3 II	4.3 III	5.1 I	5.1 II	4.2 III	6.1 I	6.1 I	6.1 II	4.2 III	8 I	8 II	4.2 III	4.2 III
4.3 I								5.1 I	4.3 I	4.3 I	6.1 I	4.3 I	4.3 I	4.3 I	4.3 I	4.3 I	4.3 I	4.3 I
4.3 II								5.1 I	4.3 II	4.3 II	6.1 I	4.3 I	4.3 II	4.3 II	8 I	4.3 II	4.3 II	4.3 II
4.3 III								5.1 I	5.1 II	4.3 III	6.1 I	6.1 I	6.1 II	4.3 III	8 I	8 II	4.3 III	4.3 III
5.1 I											5.1 I	5.1 I	5.1 I	5.1 I	5.1 I	5.1 I	5.1 I	5.1 I
5.1 II											6.1 I	5.1 I	5.1 II	5.1 II	8 I	5.1 II	5.1 II	5.1 II
5.1 III											6.1 I	6.1 I	6.1 II	5.1 III	8 I	8 II	5.1 III	5.1 III
6.1 I DERMAL															SOL LIQ 6.1 I 8 I	6.1 I	6.1 I	6.1 I
6.1 I ORAL															SOL LIQ 6.1 I 8 I	6.1 I	6.1 I	6.1 I
6.1 II INHAL															SOL LIQ 6.1 I 8 I	6.1 II	6.1 II	6.1 II
6.1 II DERMAL															SOL LIQ 6.1 I 8 I	SOL LIQ 6.1 II 8 II	6.1 II	6.1 II
6.1 II ORAL			SOL = feste Stoffe und Gemische LIQ = flüssige Stoffe, Gemische und Lösungen												8 I	SOL LIQ 6.1 II 8 II	6.1 II	6.1 II
6.1 III			DERMAL = Giftigkeit bei Absorption durch die Haut												8 I	8 II	8 III	6.1 III
8 I			ORAL = Giftigkeit bei Einnahme															8 I
8 II			INHAL = Giftigkeit beim Einatmen															8 II
8 III			*) Bei Mitteln zur Schädlingsbekämpfung (Pestizide) Klasse 6.1.															8 III

Bem. 1. Beispiele für die Anwendung der Tabelle:

Zuordnung eines einzelnen Stoffes

Beschreibung des zuzuordnenden Stoffes:

Ein nicht namentlich genanntes Amin, das sowohl den Kriterien der Klasse 3 Verpackungsgruppe II als auch den Kriterien der Klasse 8 Verpackungsgruppe I entspricht.

Vorgehensweise:

Schnittpunkt von Zeile 3 II mit Spalte 8 I ergibt 8 I. Dieses Amin ist somit der Klasse 8 zuzuordnen, und zwar unter UN 2734 AMINE, FLÜSSIG, ÄTZEND, ENTZÜNDBAR, N.A.G. oder UN 2734 POLYAMINE, FLÜSSIG, ÄTZEND, ENTZÜNDBAR, N.A.G. Verpackungsgruppe I.

Zuordnung eines Gemisches

Beschreibung des zuzuordnenden Gemisches:

Ein Gemisch bestehend aus einem entzündbaren flüssigen Stoff der Klasse 3 Verpackungsgruppe III, einem giftigen Stoff der Klasse 6.1 Verpackungsgruppe II und einem ätzenden flüssigen Stoff der Klasse 8 Verpackungsgruppe I.

Vorgehensweise:

Schnittpunkt von Zeile 3 III mit Spalte 6.1 II ergibt 6.1 II.

Schnittpunkt von Zeile 6.1 II mit Spalte 8 I ergibt 8 I LIQ.

Dieses nicht näher definierte Gemisch ist somit der Klasse 8 zuzuordnen, und zwar unter UN 2922 ÄTZENDER FLÜSSIGER STOFF, GIFTIG, N.A.G. Verpackungsgruppe I.

2. Beispiele für die Zuordnung der Gemische und Lösungen zu einer Klasse und Verpackungsgruppe:

Eine Lösung von Phenol der Klasse 6.1 Verpackungsgruppe II in Benzen der Klasse 3 Verpackungsgruppe II ist der Klasse 3 Verpackungsgruppe II zuzuordnen; auf Grund der Giftigkeit des Phenols ist diese Lösung der UN-Nummer 1992 ENTZÜNDBARER FLÜSSIGER STOFF, GIFTIG, N.A.G. in Klasse 3 Verpackungsgruppe II zuzuordnen.

Ein festes Gemisch von Natriumarsenat der Klasse 6.1 Verpackungsgruppe II und Natriumhydroxid der Klasse 8 Verpackungsgruppe II ist der UN-Nummer 3290 GIFTIGER ANORGANISCHER FESTER STOFF, ÄTZEND, N.A.G. in Klasse 6.1 Verpackungsgruppe II zuzuordnen.

Eine Lösung von Naphthalen, roh oder raffiniert, der Klasse 4.1 Verpackungsgruppe III in Benzin der Klasse 3 Verpackungsgruppe II ist der UN-Nummer 3295 KOHLENWASSERSTOFFE, FLÜSSIG, N.A.G. in Klasse 3 Verpackungsgruppe II zuzuordnen.

Ein Gemisch von Kohlenwasserstoffen der Klasse 3 Verpackungsgruppe III und polychlorierten Biphenylen (PCB) der Klasse 9 Verpackungsgruppe II ist der UN-Nummer 2315 POLYCHLORIERTE BIPHENYLE, FLÜSSIG oder 3432 POLYCHLORIERTE BIPHENYLE, FEST in Klasse 9 Verpackungsgruppe II zuzuordnen.

Ein Gemisch von Propylenimin der Klasse 3 und polychlorierten Biphenylen (PCB) der Klasse 9 Verpackungsgruppe II ist der Eintragung UN 1921 PROPYLENIMIN, STABILISIERT in Klasse 3 zuzuordnen.

2.1.4 Zuordnung von Proben

2.1.4.1 Wenn die Klasse eines Stoffes unsicher ist und der Stoff zur weiteren Prüfung befördert wird, ist auf der Grundlage der Kenntnis des Absenders über den Stoff eine vorläufige Klasse, offizielle Benennung für die Beförderung und UN-Nummer zuzuordnen, und zwar unter Anwendung:

- a) der Klassifizierungskriterien des Kapitels 2.2 und
- b) der Vorschriften dieses Kapitels.

Die strengste, für die gewählte offizielle Benennung für die Beförderung mögliche Verpackungsgruppe ist anzuwenden.

Bei Anwendung dieser Vorschrift ist die offizielle Benennung für die Beförderung durch den Ausdruck «PROBE» zu ergänzen (z.B. «ENTZÜNDBARER FLÜSSIGER STOFF, N.A.G., PROBE»). In den Fällen, in denen für eine Probe eines Stoffes, von dem man annimmt, dass er bestimmten Klassifizierungskriterien entspricht, eine bestimmte Benennung für die Beförderung vorgesehen ist (z.B. «UN 3167 GASPROBE, NICHT UNTER DRUCK STEHEND, ENTZÜNDBAR, N.A.G.»), ist diese offizielle Benennung für die Beförderung zu verwenden. Wenn für die Beförderung einer Probe eine n.a.g.-Eintragung verwendet wird, muss die offizielle Benennung für die Beförderung nicht durch die technische Benennung ergänzt werden, wie dies in Kapitel 3.3 Sondervorschrift 274 vorgeschrieben ist.

- 2.1.4.2** Proben des Stoffes sind in Übereinstimmung mit den für die vorläufig zugeordnete offizielle Benennung für die Beförderung anwendbaren Vorschriften zu befördern, vorausgesetzt:
- der Stoff gilt nicht als Stoff, der nach den Unterabschnitten 2.2.x.2 des Kapitels 2.2 oder nach Kapitel 3.2 nicht zur Beförderung zugelassen ist;
 - der Stoff gilt nicht als Stoff, der die Kriterien der Klasse 1 erfüllt, und nicht als ansteckungsgefährlicher oder radioaktiver Stoff;
 - der Stoff entspricht den Vorschriften des Absatzes 2.2.41.1.15 bzw. 2.2.52.1.9, wenn es sich um einen selbstzersetzlichen Stoff bzw. um ein organisches Peroxid handelt;
 - die Probe wird in einer zusammengesetzten Verpackung mit einer Nettomasse von höchstens 2,5 kg je Versandstück befördert und
 - die Probe wird nicht mit anderen Gütern zu einem Versandstück vereinigt.

KAPITEL 2.2 BESONDERE VORSCHRIFTEN FÜR DIE EINZELNEN KLASSEN

2.2.1 Klasse 1: Explosive Stoffe und Gegenstände mit Explosivstoff

2.2.1.1 Kriterien

2.2.1.1.1 Unter den Begriff der Klasse 1 fallen:

- Explosive Stoffe: Feste oder flüssige Stoffe (oder Stoffgemische), die durch chemische Reaktion Gase solcher Temperatur, solchen Drucks und solcher Geschwindigkeit entwickeln können, dass hierdurch in der Umgebung Zerstörungen eintreten können.

Pyrotechnische Sätze: Stoffe oder Stoffgemische, mit denen eine Wirkung in Form von Wärme, Licht, Schall, Gas, Nebel oder Rauch oder einer Kombination dieser Wirkungen als Folge nicht detonativer, selbstunterhaltender, exothermer chemischer Reaktionen erzielt werden soll.

- Bem.** 1. Stoffe, die selbst keine explosiven Stoffe sind, die aber ein explosionsfähiges Gas-, Dampf- oder Staubgemisch bilden können, sind keine Stoffe der Klasse 1.
- Ausgenommen von der Klasse 1 sind auch wasser- und alkoholfleuchte Explosivstoffe, deren Wasser- bzw. Alkoholgehalt die angegebenen Grenzwerte überschreitet, sowie Explosivstoffe mit Plastifizierungsmitteln – diese explosiven Stoffe sind der Klasse 3 oder 4.1 zugeordnet – sowie explosive Stoffe, die auf Grund ihrer überwiegenden gefährlichen Eigenschaft der Klasse 5.2 zugeordnet sind.
- Gegenstände mit Explosivstoff: Gegenstände, die einen oder mehrere explosive Stoffe oder pyrotechnische Sätze enthalten.

Bem. Gegenstände, die explosive Stoffe oder pyrotechnische Sätze in so geringer Menge oder solcher Art enthalten, dass ihre unbeabsichtigte oder zufällige Entzündung oder Zündung während der Beförderung außerhalb des Gegenstandes sich nicht durch Splitter, Feuer, Nebel, Rauch, Wärme oder starken Schall bemerkbar macht, unterliegen nicht den Vorschriften der Klasse 1.

c) Stoffe und Gegenstände, die oben nicht genannt sind und die hergestellt worden sind, um eine praktische Wirkung durch Explosion oder eine pyrotechnische Wirkung hervorzurufen.

2.2.1.1.2 Stoffe oder Gegenstände, die explosive Eigenschaften aufweisen oder aufweisen können, werden nach den im Handbuch Prüfungen und Kriterien Teil I aufgeführten Prüfungen, Verfahren und Kriterien für eine Zuordnung nach Klasse 1 in Betracht gezogen.

Ein der Klasse 1 zugeordneter Stoff oder Gegenstand darf nur zur Beförderung zugelassen werden, wenn er einer der Benennungen oder einer der n.a.g.-Eintragungen in Kapitel 3.2 Tabelle A zugeordnet worden ist und den Kriterien des Handbuchs Prüfungen und Kriterien entspricht.

2.2.1.1.3 Die Stoffe und Gegenstände der Klasse 1 müssen einer UN-Nummer und einer Benennung oder n.a.g.-Eintragung zugeordnet sein, die in Kapitel 3.2 Tabelle A aufgeführt ist. Die Interpretation der Benennungen der in Kapitel 3.2 Tabelle A namentlich genannten Stoffe und Gegenstände erfolgt auf der Grundlage des Glossars in Absatz 2.2.1.1.8.

Muster von neuen oder bereits bestehenden explosiven Stoffen oder Gegenständen mit Explosivstoff, ausgenommen Initialsprengstoffe, die unter anderem zu Versuchs-, Zuordnungs-, Forschungs- und Entwicklungszwecken, zu Qualitätskontrollzwecken oder als Handelsmuster befördert werden, dürfen der UN-Nummer 0190 EXPLOSIVSTOFF, MUSTER zugeordnet werden.

Die Zuordnung von in Kapitel 3.2 Tabelle A nicht namentlich genannten Stoffen und Gegenständen zu einer n.a.g.-Eintragung oder der UN-Nummer 0190 EXPLOSIVSTOFF, MUSTER sowie die Zuordnung von bestimmten Stoffen, deren Beförderung nach den Sondervorschriften in Kapitel 3.2 Tabelle A Spalte 6 von einer Sondergenehmigung der zuständigen Behörde abhängig ist, erfolgt durch die zuständige Behörde des Ursprungslandes. Diese zuständige Behörde muss auch die Beförderungsbedingungen für diese Stoffe oder Gegenstände schriftlich genehmigen. Ist das Ursprungsland keine Vertragspartei des ADN, müssen die Zuordnung und die Beförderungsbedingungen von der zuständigen Behörde der ersten von der Sendung berührten Vertragspartei des ADN anerkannt werden.

2.2.1.1.4 Stoffe und Gegenstände der Klasse 1 müssen einer Unterklasse nach Absatz 2.2.1.1.5 und einer Verträglichkeitsgruppe nach Absatz 2.2.1.1.6 zugeordnet sein. Die Unterklasse muss auf der Grundlage der Ergebnisse der in den Abschnitten 2.3.0 und 2.3.1 beschriebenen Prüfungen unter Verwendung der Beschreibungen in Absatz 2.2.1.1.5 ermittelt sein. Die Verträglichkeitsgruppe muss nach den Beschreibungen in Absatz 2.2.1.1.6 bestimmt sein. Die Nummern der Unterklasse zusammen mit dem Buchstaben der Verträglichkeitsgruppe bilden den Klassifizierungscode.

2.2.1.1.5 Beschreibung der Unterklassen

- Unterklasse 1.1 Stoffe und Gegenstände, die massenexplosionsfähig sind. (Eine Massenexplosion ist eine Explosion, die nahezu die gesamte Ladung praktisch gleichzeitig erfasst.)
- Unterklasse 1.2 Stoffe und Gegenstände, die die Gefahr der Bildung von Splittern, Spreng- und Wurfstücken aufweisen, aber nicht massenexplosionsfähig sind.
- Unterklasse 1.3 Stoffe und Gegenstände, die eine Feuergefahr besitzen und die entweder eine geringe Gefahr durch Luftdruck oder eine geringe Gefahr durch Splitter, Spreng- und Wurfstücke oder durch beides aufweisen, aber nicht massenexplosionsfähig sind,
- a) bei deren Verbrennung beträchtliche Strahlungswärme entsteht oder
 - b) die nacheinander so abbrennen, dass eine geringe Luftdruckwirkung oder Splitter-, Sprengstück-, Wurfstückwirkung oder beide Wirkungen entstehen.
- Unterklasse 1.4 Stoffe und Gegenstände, die im Falle der Entzündung oder Zündung während der Beförderung nur eine geringe Explosionsgefahr darstellen. Die Auswirkungen bleiben im Wesentlichen auf das Versandstück beschränkt, und es ist nicht zu erwarten, dass Sprengstücke mit größeren Abmessungen oder größerer Reichweite entstehen. Ein von außen einwirkendes Feuer darf keine prak-

tisch gleichzeitige Explosion des nahezu gesamten Inhalts des Versandstückes nach sich ziehen.

- Unterklasse 1.5 Sehr unempfindliche massenexplosionsfähige Stoffe, die so unempfindlich sind, dass die Wahrscheinlichkeit einer Zündung oder des Überganges eines Brandes in eine Detonation unter normalen Beförderungsbedingungen sehr gering ist. Als Minimalanforderung für diese Stoffe gilt, dass sie beim Außenbrandversuch nicht explodieren dürfen.
- Unterklasse 1.6 Extrem unempfindliche Gegenstände, die nicht massenexplosionsfähig sind. Diese Gegenstände enthalten nur extrem unempfindliche detonierende Stoffe und weisen eine zu vernachlässigende Wahrscheinlichkeit einer unbeabsichtigten Zündung oder Fortpflanzung auf.

Bem. Die von Gegenständen der Unterklasse 1.6 ausgehende Gefahr ist auf die Explosion eines einzigen Gegenstandes beschränkt.

2.2.1.1.6 Beschreibung der Verträglichkeitsgruppen der Stoffe und Gegenstände

- A Zündstoff
- B Gegenstand mit Zündstoff und weniger als zwei wirksamen Sicherungsvorrichtungen. Eingeschlossen sind einige Gegenstände, wie Sprengkapseln, Zündeinrichtungen für Sprengungen und Anzündhütchen, selbst wenn diese keinen Zündstoff enthalten.
- C Treibstoff oder anderer deflagrierender explosiver Stoff oder Gegenstand mit solchem explosiven Stoff
- D Detonierender explosiver Stoff oder Schwarzpulver oder Gegenstand mit detonierendem explosivem Stoff, jeweils ohne Zündmittel und ohne treibende Ladung, oder Gegenstand mit Zündstoff mit mindestens zwei wirksamen Sicherungsvorrichtungen
- E Gegenstand mit detonierendem explosivem Stoff ohne Zündmittel mit treibender Ladung (andere als solche, die aus entzündbarer Flüssigkeit oder entzündbarem Gel oder Hypergolen bestehen)
- F Gegenstand mit detonierendem explosivem Stoff mit seinem eigenen Zündmittel, mit treibender Ladung (andere als solche, die aus entzündbarer Flüssigkeit oder entzündbarem Gel oder Hypergolen bestehen) oder ohne treibende Ladung
- G Pyrotechnischer Stoff oder Gegenstand mit pyrotechnischem Stoff oder Gegenstand mit sowohl explosivem Stoff als auch Leucht-, Brand-, Augenreiz- oder Nebelstoff (außer Gegenständen, die durch Wasser aktiviert werden oder die weißen Phosphor, Phosphide, einen pyrophoren Stoff, eine entzündbare Flüssigkeit oder ein entzündbares Gel oder Hypergole enthalten)
- H Gegenstand, der sowohl explosiven Stoff als auch weißen Phosphor enthält
- J Gegenstand, der sowohl explosiven Stoff als auch entzündbare Flüssigkeit oder entzündbares Gel enthält
- K Gegenstand, der sowohl explosiven Stoff als auch giftigen chemischen Wirkstoff enthält
- L Explosiver Stoff oder Gegenstand mit explosivem Stoff, der ein besonderes Risiko darstellt (z.B. wegen seiner Aktivierung bei Zutritt von Wasser oder wegen der Anwesenheit von Hypergolen, Phosphiden oder eines pyrophoren Stoffes) und eine Trennung jeder einzelnen Art erfordert
- N Gegenstand, der nur extrem unempfindliche detonierende Stoffe enthält
- S Stoff oder Gegenstand, der so verpackt oder gestaltet ist, dass jede durch nicht beabsichtigte Reaktion auftretende Wirkung auf das Versandstück beschränkt bleibt, außer das Versandstück wurde durch Brand beschädigt; in diesem Falle müssen die Luftdruck- und Splitterwirkung auf ein Maß beschränkt bleiben, dass Feuerbekämpfungs- oder andere Notmaßnahmen in der unmittelbaren Nähe des Versandstückes weder wesentlich eingeschränkt noch verhindert werden.

Bem. 1. Jeder Stoff oder Gegenstand in einer spezifizierten Verpackung darf nur einer Verträglichkeitsgruppe zugeordnet werden. Da das Kriterium der Verträglichkeitsgruppe S

empirischer Natur ist, ist die Zuordnung zu dieser Gruppe notwendigerweise an die Versuche zur Zuordnung eines Klassifizierungscodes gebunden.

2. Gegenstände der Verträglichkeitsgruppen D und E dürfen mit ihren eigenen Zündmitteln versehen oder mit ihnen zusammengepackt werden, vorausgesetzt, die Zündeinrichtung enthält zumindest zwei wirksame Sicherungsvorrichtungen, um die Auslösung einer Explosion im Falle einer nicht beabsichtigten Reaktion des Zündmittels zu verhindern. Solche Versandstücke sind der Verträglichkeitsgruppe D oder E zuzuordnen.
3. Gegenstände der Verträglichkeitsgruppen D und E dürfen mit ihren eigenen Zündmitteln, welche nicht zwei wirksame Sicherungsvorrichtungen enthalten, zusammengepackt werden (d.h. Zündmittel, die der Verträglichkeitsgruppe B zugeordnet sind), vorausgesetzt, sie entsprechen der Vorschrift für die Zusammenpackung MP 21 in Abschnitt 4.1.10 des ADR. Solche Versandstücke sind der Verträglichkeitsgruppe D oder E zuzuordnen.
4. Gegenstände dürfen mit ihren eigenen Anzündmitteln versehen oder mit ihnen zusammengepackt werden, vorausgesetzt, die Anzündmittel können unter normalen Beförderungsbedingungen nicht ausgelöst werden.
5. Gegenstände der Verträglichkeitsgruppen C, D und E dürfen zusammengepackt werden. Solche Versandstücke sind der Verträglichkeitsgruppe E zuzuordnen.

2.2.1.1.7 Zuordnung von Feuerwerkskörpern zu Unterklassen

2.2.1.1.7.1 Feuerwerkskörper müssen normalerweise auf der Grundlage der von der Prüfreihe 6 des Handbuchs Prüfungen und Kriterien erzielten Prüfdaten den Unterklassen 1.1, 1.2, 1.3 und 1.4 zugeordnet werden. Da jedoch das Angebot derartiger Gegenstände sehr umfangreich ist und die Verfügbarkeit von Prüfeinrichtungen begrenzt sein kann, darf die Zuordnung zu Unterklassen auch gemäß dem Verfahren in Absatz 2.2.1.1.7.2 erfolgen.

2.2.1.1.7.2 Die Zuordnung von Feuerwerkskörpern zur UN-Nummer 0333, 0334, 0335 oder 0336 darf ohne Prüfung gemäß Prüfreihe 6 auf der Grundlage eines Analogieschlusses gemäß der Tabelle für die vorgegebene Klassifizierung von Feuerwerkskörpern in Absatz 2.2.1.1.7.5 erfolgen. Eine solche Zuordnung muss mit Zustimmung der zuständigen Behörde erfolgen. Gegenstände, die in der Tabelle nicht aufgeführt sind, müssen auf der Grundlage der von der Prüfreihe 6 erzielten Prüfdaten klassifiziert werden.

Bem. 1. Die Aufnahme anderer Typen von Feuerwerkskörpern in die Spalte 1 der Tabelle in Absatz 2.2.1.1.7.5 darf nur auf der Grundlage vollständiger Prüfdaten, die dem UN-Expertenunterausschuss für die Beförderung gefährlicher Güter zur Prüfung unterbreitet werden, erfolgen.

2. Die von den zuständigen Behörden erzielten Prüfdaten, die eine Bestätigung der oder einen Widerspruch zur Zuordnung von in der Spalte 4 der Tabelle in Absatz 2.2.1.1.7.5 spezifizierten Feuerwerkskörpern zu den Unterklassen der Spalte 5 darstellen, sollten dem UN-Expertenunterausschuss für die Beförderung gefährlicher Güter zur Information unterbreitet werden.

2.2.1.1.7.3 Wenn Feuerwerkskörper, die mehr als einer Unterklasse zugeordnet sind, in einem Versandstück zusammengepackt werden, müssen sie auf der Grundlage der Unterklasse mit der höchsten Gefahr klassifiziert werden, es sei denn, die von der Prüfreihe 6 erzielten Prüfdaten liefern ein anderes Ergebnis.

2.2.1.1.7.4 Die in der Tabelle in Absatz 2.2.1.1.7.5 angegebene Klassifizierung gilt nur für Gegenstände, die in Kisten aus Pappe (4G) verpackt sind.

2.2.1.1.7.5 Tabelle für die vorgegebene Klassifizierung von Feuerwerkskörpern³⁾

³⁾ Diese Tabelle enthält ein Verzeichnis von Klassifizierungen für Feuerwerkskörper, die bei fehlenden Prüfdaten der Prüfreihe 6 (siehe Absatz 2.2.1.1.7.2) verwendet werden dürfen.

- Bem.** 1. Die in der Tabelle angegebenen Prozentsätze beziehen sich, sofern nichts anderes angegeben ist, auf die Masse des gesamten pyrotechnischen Satzes (z.B. Raketenmotoren, Treibladung, Zerlegerladung und Effektladung).
2. Der in dieser Tabelle verwendete Ausdruck «Blitzknallsatz» bezieht sich auf pyrotechnische Sätze in Pulverform oder als pyrotechnische Einheiten, wie sie in Feuerwerkskörpern vorhanden sind, die für die Erzeugung eines akustischen Knalleffekts oder als Zerlegerladung oder Treibladung verwendet werden, es sei denn, mit der Prüfreihe 2 c) (i) «Zeit-/Druckprüfung» des Handbuchs Prüfungen und Kriterien wird nachgewiesen, dass die Zeit für den Druckanstieg mehr als 8 ms für 0,5 g eines pyrotechnischen Satzes beträgt.
3. Angaben in mm beziehen sich
- bei kugelförmigen Großfeuerwerksbomben und Mehrfachkugelbomben auf den Kugeldurchmesser der Großfeuerwerksbombe;
 - bei zylindrischen Großfeuerwerksbomben auf die Länge der Großfeuerwerksbombe;
 - bei einer Großfeuerwerksbombe in einem Mörser, einem Römischen Licht, einem Feuerwerkskörper in einem geschlossenen Rohr oder einem Feuerwerkstopf auf den Innendurchmesser des Rohres, das den Feuerwerkskörper einschließt oder enthält;
 - bei einem Feuertopf ohne Mörser oder einem zylindrischen Feuertopf auf den Innendurchmesser des Mörsers, der für die Aufnahme des Feuertopfes vorgesehen ist.

Typ	einschließlich: / Synonyme:	Begriffsbestimmung	Spezifikation	Klassifizierung
Großfeuerwerksbombe, kugelförmig oder zylindrisch	Sternbombe, Kugelbombe, Blitzknallbombe, Tageslichtbombe, Wasserbombe, Mehrschlagbombe, Display Shell	Gegenstand mit oder ohne Ausstoßladung, mit Verzögerungszünder und Zerlegerladung, pyrotechnischer Einheit (pyrotechnischen Einheiten) oder losem pyrotechnischen Satz, für den Abschuss aus einem Mörser ausgelegt	alle Blitzknallbomben	1.1G
			Sterneffektbombe: ≥ 180 mm	1.1G
			Sterneffektbombe: < 180 mm mit > 25 % Blitzknallsatz, als loses Pulver und/oder Knalleffekte	1.1G
			Sterneffektbombe: < 180 mm mit ≤ 25 % Blitzknallsatz, als loses Pulver und/oder Knalleffekte	1.3G
			Sterneffektbombe: ≤ 50 mm oder ≤ 60 g pyrotechnischer Satz mit ≤ 2 % Blitzknallsatz, als loses Pulver und/oder Knalleffekte	1.4G
	Mehrfachkugelbombe (engl. peanut shell)	Gegenstand mit zwei oder mehreren Kugelbomben in einer gemeinsamen Hülle, die von derselben Ausstoßladung angetrieben werden, mit getrennten externen Verzögerungszündern	Die gefährlichste Kugelbombe bestimmt die Klassifizierung.	
	vorgeladener Mörser, Großfeuerwerksbombe in einem Mörser (engl. shell in mortar)	Anordnung aus einer kugelförmigen oder zylindrischen Großfeuerwerksbombe in einem Mörser, die für einen Abschuss aus diesem Mörser ausgelegt ist	alle Blitzknallbomben	1.1G
			Sterneffektbombe: ≥ 180 mm	1.1G
			Sterneffektbombe: > 25 % Blitzknallsatz, als loses Pulver und/oder Knalleffekte	1.1G
			Sterneffektbombe: > 50 mm und < 180 mm	1.2G
Kugelbombe aus Kugelbomben [engl. shell of shells (spherical)] (die angegebenen Prozentsätze von Kugelbomben aus Kugelbomben beziehen sich auf die Bruttomasse von Feuerwerksartikeln)	Gegenstand ohne Ausstoßladung und mit Verzögerungszünder und Zerlegerladung, der Blitzknallbomben und inertes Material enthält und für den Abschuss aus einem Mörser ausgelegt ist	> 120 mm	1.1G	
		≤ 120 mm	1.3G	
	Gegenstand ohne Ausstoßladung und mit Verzögerungszünder und Zerlegerladung, der Blitzknallbomben mit ≤ 25 g Blitzknallsatz pro Knalleinheit enthält, mit ≤ 33 % Blitzknallsatz und ≥ 60 % inertem Material, und der für den Abschuss aus einem Mörser ausgelegt ist			

Typ	einschließlich: / Synonyme:	Begriffsbestimmung	Spezifikation	Klassifizierung
		Gegenstand ohne Ausstoßladung und mit Verzögerungszünder und Zerlegerladung, der Sterneffektbomben und/oder pyrotechnische Einheiten enthält und für den Abschuss aus einem Mörser ausgelegt ist	> 300 mm	1.1G
		Gegenstand ohne Ausstoßladung und mit Verzögerungszünder und Zerlegerladung, der Sterneffektbomben ≤ 70 mm und/oder pyrotechnische Einheiten enthält, mit ≤ 25 % Blitzknallsatz und ≤ 60 % pyrotechnischem Satz, und der für den Abschuss aus einem Mörser ausgelegt ist	> 200 mm und ≤ 300 mm	1.3G
		Gegenstand mit Ausstoßladung und mit Verzögerungszünder und Zerlegerladung, der Sterneffektbomben ≤ 70 mm und/oder pyrotechnische Einheiten enthält, mit ≤ 25 % Blitzknallsatz und ≤ 60 % pyrotechnischem Satz, und der für den Abschuss aus einem Mörser ausgelegt ist	≤ 200 mm	1.3G
Batterie/ Kombination	Kombinationsfeuerwerk, Feuerwerksbatterie, Cake, Battery	Anordnung, die mehrere Elemente desselben Typs oder verschiedener Typen enthält, wobei jeder Typ einem der in dieser Tabelle aufgeführten Feuerwerkstypen entspricht, mit einer oder zwei Anzündstellen	Der gefährlichste Feuerwerkstyp bestimmt die Klassifizierung.	
Römisches Licht (engl. Roman candle)		Rohr, das eine Serie pyrotechnischer Einheiten enthält, die abwechselnd aus einem pyrotechnischen Satz, einer Ausstoßladung und einer Überzündung bestehen	Innendurchmesser ≥ 50 mm mit Blitzknallsatz oder Innendurchmesser < 50 mm mit > 25 % Blitzknallsatz	1.1G
			Innendurchmesser ≥ 50 mm ohne Blitzknallsatz	1.2G
			Innendurchmesser < 50 mm und mit ≤ 25 % Blitzknallsatz	1.3G
			Innendurchmesser ≤ 30 mm, jede pyrotechnische Einheit ≤ 25 g, mit ≤ 5 % Blitzknallsatz	1.4G
Feuerwerksrohr	Römisches Licht mit Einzelschuss (engl. single shot Roman candle), kleiner vorgeladener Mörser (engl. small preloaded mortar)	Rohr, das eine pyrotechnische Einheit enthält, die wiederum aus einem pyrotechnischen Satz, einer Ausstoßladung und mit oder ohne Überzündung besteht	Innendurchmesser ≤ 30 mm und pyrotechnische Einheit > 25 g oder > 5 % und ≤ 25 % Blitzknallsatz	1.3G
			Innendurchmesser ≤ 30 mm, pyrotechnische Einheit ≤ 25 g und ≤ 5 % Blitzknallsatz	1.4G
Rakete	Signalrakete, Pfeifrakete	Hülse, die einen pyrotechnischen Satz und/oder	nur Effekte von Blitzknallsätzen	1.1G

Typ	einschließlich: / Synonyme:	Begriffsbestimmung	Spezifikation	Klassifizierung
(engl. rocket)		pyrotechnische Einheiten enthält, mit Leitstab (Leitstäben) oder anderen Mitteln zur Flugstabilisierung ausgerüstet, und die für einen Aufstieg in die Luft ausgelegt ist	Blitzknallsatz > 25 % des pyrotechnischen Satzes	1.1G
			pyrotechnischer Satz > 20 g und Blitzknallsatz ≤ 25 %	1.3G
			pyrotechnischer Satz ≤ 20 g, Schwarzpulver-Zerlegerladung und Blitzknallsatz ≤ 0,13 g je Knall und ≤ 1 g insgesamt	1.4G
Feuertopf (engl. mine)	Feuertopf, Bodenfeuertopf, Feuertopf ohne Mörser	Rohr, das eine Ausstoßladung und pyrotechnische Einheiten enthält und für ein Abstellen auf dem Boden oder ein Fixieren im Boden ausgelegt ist. Der Haupteffekt besteht darin, alle pyrotechnischen Einheiten mit einem Mal auszustoßen und dabei in der Luft einen großräumig verteilten visuellen und/oder akustischen Effekt zu erzeugen; oder Stoff- oder Papiertüte oder Stoff- oder Papierzylinder, die/der eine Ausstoßladung und pyrotechnische Einheiten enthält und für ein Einsetzen in einen Mörser und für eine Funktion als Feuertopf ausgelegt ist.	> 25 % Blitzknallsatz, als loses Pulver und/oder als Knalleffekte	1.1G
			≥ 180 mm und ≤ 25 % Blitzknallsatz, als loses Pulver und/oder als Knalleffekte	1.1G
			< 180 mm und ≤ 25 % Blitzknallsatz, als loses Pulver und/oder als Knalleffekte	1.3G
			≤ 150 g pyrotechnischer Satz mit ≤ 5 % Blitzknallsatz, als loses Pulver und/oder als Knalleffekte. Jede pyrotechnische Einheit ≤ 25 g, jeder Knalleffekt < 2 g; jeder Heuler (sofern vorhanden) ≤ 3 g	1.4G
Fontäne	Vulkane, Wasserfall, Lanzen, Bengalisches Feuer, zylindrische Fontänen, Kegelfontänen, Leuchtfackeln	nicht metallener Behälter, der einen gepressten oder verdichteten pyrotechnischen Satz enthält, der Funken und Flammen erzeugt	≥ 1 kg pyrotechnischer Satz	1.3G
			< 1 kg pyrotechnischer Satz	1.4G
Wunderkerze (engl. sparkler)	Wunderkerzen, die in der Hand gehalten werden, Wunderkerzen, die nicht in der Hand gehalten werden, Draht-Wunderkerzen	starrer Draht, der teilweise (an einem Ende) mit langsam abbrennendem pyrotechnischen Satz beschichtet ist, mit oder ohne Anzündkopf	Wunderkerzen auf Perchlorat-Basis: > 5 g je Einheit oder > 10 Einheiten je Packung	1.3G
			Wunderkerzen auf Perchlorat-Basis: ≤ 5 g je Einheit und ≤ 10 g je Packung; Wunderkerzen auf Nitrat-Basis: ≤ 30 g je Einheit	1.4G
Bengalholz (engl. Bengal stick)		nicht metallener Stock, der teilweise (an einem Ende) mit langsam abbrennendem pyrotechnischen Satz beschichtet und für das Halten in der Hand ausgelegt ist	Einheiten auf Perchlorat-Basis: > 5 g je Einheit oder > 10 Einheiten je Packung	1.3G
			Einheiten auf Perchlorat-Basis: ≤ 5 g je Einheit und ≤ 10 Einheiten je Packung; Einheiten auf Nitrat-Basis: ≤ 30 g je Einheit	1.4G

Typ	einschließlich: / Synonyme:	Begriffsbestimmung	Spezifikation	Klassifizierung
Party- und Tischfeuerwerk	Tischbomben, Knallerbsen, Knatterartikel, Rauchkörper, Schlangenmasse, Knaller, Partyknaller, Novelties, Party Poppers	Vorrichtung, die für die Erzeugung sehr beschränkter visueller und/oder akustischer Effekte ausgelegt ist und geringe Mengen eines pyrotechnischen Satzes und/oder eines explosiven Satzes enthält	Knallerbsen und Knaller dürfen bis zu 1,6 mg Silberfulminat enthalten; Knaller und Partyknaller dürfen bis zu 16 mg eines Gemisches aus Kaliumchlorat und rotem Phosphor enthalten; andere Artikel dürfen bis zu 5 g pyrotechnischen Satz, jedoch keinen Blitzknallsatz enthalten	1.4G
Wirbel (engl. spinner)	Luftkreisel, Hubschrauber, Schwärmer, Bodenkreisel	nicht metallene Hülse(n), die einen Gas oder Funken erzeugenden pyrotechnischen Satz enthält (enthalten), mit oder ohne Geräusch erzeugenden Satz, mit oder ohne angebaute Flügel	pyrotechnischer Satz je Einheit > 20 g, die ≤ 3 % Blitzknallsatz als Knalleffekte enthält, oder Pfeifsatz ≤ 5 g	1.3G
			pyrotechnischer Satz je Einheit ≤ 20 g, die ≤ 3 % Blitzknallsatz als Knalleffekte enthält, oder Pfeifsatz ≤ 5 g	1.4G
Räder (engl. wheels)	Sonnen	Anordnung mit Treiberhülsen, die einen pyrotechnischen Satz enthält und die mit Hilfsmitteln zur Befestigung an einer Halterung ausgerüstet ist, um eine Rotation zu ermöglichen	gesamter pyrotechnischer Satz ≥ 1 kg, kein Knalleffekt, jeder Heuler (sofern vorhanden) ≤ 25 g und je Rad ≤ 50 g Pfeifsatz	1.3G
			gesamter pyrotechnischer Satz < 1 kg, kein Knalleffekt, jeder Heuler (sofern vorhanden) ≤ 5 g und je Rad ≤ 10 g Pfeifsatz	1.4G
Steigende Krone (engl. aerial wheel)	UFO, aufsteigende Krone	Hülsen, die Ausstoßladungen und Funken, Flammen und/oder Geräusch erzeugende pyrotechnische Sätze enthalten, wobei die Hülsen an einem Trägerring befestigt sind	gesamter pyrotechnischer Satz > 200 g oder pyrotechnischer Satz je Antrieb > 60 g, Blitzknallsatz als Knalleffekte ≤ 3 %, jeder Heuler (sofern vorhanden) ≤ 25 g und je Rad ≤ 50 g Pfeifsatz	1.3G
			gesamter pyrotechnischer Satz ≤ 200 g und pyrotechnischer Satz je Antrieb ≤ 60 g, Blitzknallsatz als Knalleffekte ≤ 3 %, jeder Heuler (sofern vorhanden) ≤ 5 g und je Rad ≤ 10 g Pfeifsatz	1.4G
Sortimente (engl. selection pack)	Sortimentspackung	eine Packung mit mehr als einem Feuerwerkstyp, wobei jeder Typ einem der in dieser Tabelle aufgeführten Typen entspricht	Der gefährlichste Feuerwerkstyp bestimmt die Klassifizierung.	
Knallkörperbatterie	China Cracker, Celebration Cracker	Anordnung von Rohren (aus Papier oder Pappe), die durch eine pyrotechnische Zündschnur verbunden sind, wobei jedes Rohr für die Erzeugung eines akustischen Effekts vorgesehen ist	jedes Rohr ≤ 140 mg Blitzknallsatz oder ≤ 1 g Schwarzpulver	1.4G
Knallkörper	Salut-Knallkörper, Blitz-	nicht metallene Hülse, die einen Knallsatz für die	Blitzknallsatz je Einheit > 2 g	1.1G

Typ	einschließlich: / Synonyme:	Begriffsbestimmung	Spezifikation	Klassifizierung
(engl. ban-ger)	Knallkörper, Kracher, Lady Cracker, Böller	Erzeugung eines akustischen Effekts enthält	Blitzknallsatz je Einheit ≤ 2 g und je Innenverpackung ≤ 10 g	1.3G
			Blitzknallsatz je Einheit ≤ 1 g und je Innenverpackung ≤ 10 g oder Schwarzpulver je Einheit ≤ 10 g	1.4G

2.2.1.1.8 Glossar der Benennungen

- Bem.** 1. Es ist nicht Zweck der Beschreibungen im Glossar, die Prüfverfahren zu ersetzen, noch die Gefahrenklassifizierung eines Stoffes oder Gegenstandes der Klasse 1 zu bestimmen. Die Zuordnung zur richtigen Unterklasse und die Entscheidung darüber, ob sie der Verträglichkeitsgruppe S zuzuordnen sind, muss auf Grund der Prüfungen des Produktes gemäß Handbuch Prüfungen und Kriterien Teil I oder in Analogie zu gleichartigen, bereits geprüften und nach den Verfahren des Handbuchs Prüfungen und Kriterien zugeordneten Produkten erfolgen.
2. Nach den Benennungen sind die jeweiligen UN-Nummern (Kapitel 3.2 Tabelle A Spalte 1) angegeben. Hinsichtlich der Klassifizierungscodes siehe Absatz 2.2.1.1.4.

AIRBAG-GASGENERATOREN oder **AIRBAG-MODULE** oder **GURTSTRAFFER**: UN-Nummer 0503

Gegenstände, die pyrotechnische Stoffe enthalten und die als Fahrzeug-Airbags oder - Sicherheitsgurte zum Schutz von Personen verwendet werden.

ANZÜNDER: UN-Nummern 0121, 0314, 0315, 0325, 0454

Gegenstände, die einen oder mehrere explosive Stoffe enthalten und dazu dienen, eine Deflagration in einer Anzünd- oder Zündkette auszulösen. Die Gegenstände werden chemisch, elektrisch oder mechanisch ausgelöst.

Bem. Die folgenden Gegenstände fallen nicht unter diesen Begriff: ANZÜNDER, ANZÜND-SCHNUR; ANZÜNDHÜTCHEN; ANZÜNDLITZE; ANZÜNDSCHNUR; STOPPI- NEN, NICHT SPRENGKRÄFTIG; TREIBLADUNGSANZÜNDER; ZÜNDER, NICHT SPRENGKRÄFTIG. Sie sind in diesem Glossar gesondert aufgeführt.

ANZÜNDER, ANZÜNDSCHNUR: UN-Nummer 0131

Gegenstände unterschiedlichen Aufbaus, die zur Anzündung von Anzündschnur dienen und durch Reibung, Perkussion oder elektrisch ausgelöst werden.

ANZÜNDHÜTCHEN: UN-Nummern 0044, 0377, 0378

Gegenstände, die aus Metall- oder Kunststoffkapseln bestehen, in denen eine kleine Menge ei- nes Gemisches aus Zünd- oder Anzündstoffen, die sich leicht durch Schlag entzünden lassen, enthalten ist. Sie dienen als Anzündmittel in Patronen für Handfeuerwaffen und als Perkussi- onszünder für Treibladungen.

ANZÜNDLITZE: UN-Nummer 0066

Gegenstand, der entweder aus Textilfäden, die mit Schwarzpulver oder einer anderen pyrotech- nischen Mischung bedeckt sind und sich in einem biegsamen Schlauch befinden, oder aus einer Seele aus Schwarzpulver in einer biegsamen Textilumspinnung bestehen. Er brennt entlang sei- ner Längenausdehnung mit offener Flamme und dient der Übertragung der Anzündung von ei- ner Einrichtung auf eine Ladung oder einen Anzünder.

ANZÜNDSCHNUR, rohrförmig, mit Metallmantel: UN-Nummer 0103

Gegenstand, der aus einer Metallröhre mit einer Seele aus deflagrierendem Explosivstoff be- steht.

ANZÜNDSCHNUR (SICHERHEITZÜNDSCHNUR): UN-Nummer 0105

Gegenstand, der aus einer Seele aus feinkörnigem Schwarzpulver besteht, die von einem biegsa- men Textilgewebe mit einem oder mehreren äußeren Schutzüberzügen umhüllt ist. Er brennt nach dem Anzünden mit vorbestimmter Geschwindigkeit ohne jegliche explosive Wirkung ab.

AUSLÖSEVORRICHTUNG MIT EXPLOSIVSTOFF: UN-Nummer 0173

Gegenstand, der aus einer kleinen Explosivstoffladung, einem Zündmittel und einem Gestänge oder Verbindungsstück besteht. Er dient dazu, Einrichtungen durch Durchtrennen des Gestänges oder Verbindungsstückes rasch auszulösen.

BESTANDTEILE, ZÜNDKETTE, N.A.G.: UN-Nummern 0382, 0383, 0384, 0461

Gegenstände mit Explosivstoff, die dazu bestimmt sind, eine Detonation oder eine Deflagration in einer Zündkette zu übertragen.

BLITZLICHTPULVER: UN-Nummern 0094, 0305

Pyrotechnischer Stoff, der beim Anzünden intensives Licht aussendet.

BOMBEN, mit Sprengladung: UN-Nummern 0034, 0035

Gegenstände mit Explosivstoff, die aus Luftfahrzeugen abgeworfen werden, ohne Zündmittel oder mit Zündmitteln, die mindestens zwei wirksame Sicherungsvorrichtungen beinhalten.

BOMBEN, mit Sprengladung: UN-Nummern 0033, 0291

Gegenstände mit Explosivstoff, die aus Luftfahrzeugen abgeworfen werden, mit Zündmitteln, die weniger als zwei wirksame Sicherungsvorrichtungen haben.

BOMBEN, BLITZLICHT: UN-Nummer 0038

Gegenstände mit Explosivstoff, die aus Luftfahrzeugen abgeworfen werden, um eine kurzzeitig wirkende, intensive Lichtquelle für photographische Zwecke zu liefern. Sie enthalten eine Ladung detonierenden Explosivstoffs ohne Zündmittel oder mit Zündmitteln, die mindestens zwei wirksame Sicherungsvorrichtungen beinhalten.

BOMBEN, BLITZLICHT: UN-Nummer 0037

Gegenstände mit Explosivstoff, die aus Luftfahrzeugen abgeworfen werden, um eine kurzzeitig wirkende, intensive Lichtquelle für photographische Zwecke zu liefern. Sie enthalten eine Ladung detonierenden Explosivstoffs mit Zündmitteln, die weniger als zwei wirksame Sicherungsvorrichtungen haben.

BOMBEN, BLITZLICHT: UN-Nummern 0039, 0299

Gegenstände mit Explosivstoff, die aus Luftfahrzeugen abgeworfen werden, um eine kurzzeitig wirkende, intensive Lichtquelle für photographische Zwecke zu liefern. Sie enthalten einen Blitzsatz.

BOMBEN, DIE ENTZÜNDBARE FLÜSSIGKEIT ENTHALTEN, mit Sprengladung: UN-Nummern 0399, 0400

Gegenstände, die aus Luftfahrzeugen abgeworfen werden und die aus einem Tank, der entzündbare Flüssigkeit enthält, und einer explosiven Sprengladung bestehen.

DETONATOREN FÜR MUNITION: UN-Nummern 0073, 0364, 0365, 0366

Gegenstände, die aus kleinen Metall- oder Kunststoffrohren bestehen und Explosivstoffe wie Bleiazid, PETN oder Kombinationen von Explosivstoffen enthalten. Sie sind zur Auslösung von Zündketten bestimmt.

EXPLOSIVE STOFFE, SEHR UNEMPFLINDLICH (STOFFE, EVI), N.A.G.: UN-Nummer 0482

Massenexplosionsgefährliche Stoffe, die aber so unempfindlich sind, dass bei normalen Beförderungsbedingungen nur eine geringe Wahrscheinlichkeit einer Auslösung oder eines Übergangs vom Brand zur Detonation besteht, und die die Prüfserie 5 bestanden haben.

EXPLOSIVSTOFF, MUSTER, außer Initialsprengstoff: UN-Nummer 0190

Neue oder bereits bestehende explosive Stoffe oder Gegenstände mit Explosivstoff, die noch keiner Benennung des Kapitels 3.2 Tabelle A zugeordnet sind und die entsprechend den Anweisungen der zuständigen Behörde im Allgemeinen in kleinen Mengen unter anderem zu Versuchs-, Zuordnungs-, Forschungs- und Entwicklungszwecken, zu Qualitätskontrollzwecken oder als Handelsmuster befördert werden.

Bem. Explosive Stoffe oder Gegenstände mit Explosivstoff, die bereits einer anderen Benennung des Kapitels 3.2 Tabelle A zugeordnet sind, fallen nicht unter diesen Begriff.

FALLLOTE, MIT EXPLOSIVSTOFF: UN-Nummern 0374, 0375

Gegenstände, die aus einer Ladung detonierenden Explosivstoffs bestehen, ohne Zündmittel oder mit Zündmitteln, die mindestens zwei wirksame Sicherungsvorrichtungen beinhalten. Sie werden von Schiffen über Bord geworfen und explodieren entweder in vorbestimmter Wassertiefe oder wenn sie auf dem Meeresboden auftreffen.

FALLLOTE, MIT EXPLOSIVSTOFF: UN-Nummern 0204, 0296

Gegenstände, die aus einer Ladung detonierenden Explosivstoffs bestehen, mit Zündmitteln, die weniger als zwei wirksame Sicherungsvorrichtungen haben. Sie werden von Schiffen über Bord geworfen und explodieren entweder in vorbestimmter Wassertiefe oder wenn sie auf dem Meeresboden auftreffen.

FEUERWERKSKÖRPER: UN-Nummern 0333, 0334, 0335, 0336, 0337

Pyrotechnische Gegenstände, die für Unterhaltungszwecke bestimmt sind.

FÜLLSPRENGKÖRPER: UN-Nummer 0060

Gegenstände, die aus einer kleinen entfernbareren Verstärkungsladung bestehen, die in Höhlungen von Geschossen zwischen Zünder und Hauptsprengladung eingesetzt werden.

GEFECHTSKÖPFE, RAKETE, mit Sprengladung: UN-Nummern 0286, 0287

Gegenstände, die aus detonierenden Explosivstoffen bestehen, ohne Zündmittel oder mit Zündmitteln, die mindestens zwei wirksame Sicherungsvorrichtungen beinhalten. Sie sind dazu bestimmt, mit einer Rakete verbunden zu werden. Unter diese Benennung fallen auch Gefechtsköpfe für Lenkflugkörper.

GEFECHTSKÖPFE, RAKETE, mit Sprengladung: UN-Nummer 0369

Gegenstände, die aus detonierenden Explosivstoffen bestehen, mit Zündmitteln, die weniger als zwei wirksame Sicherungsvorrichtungen haben. Sie sind dazu bestimmt, mit einer Rakete verbunden zu werden. Unter diese Benennung fallen auch Gefechtsköpfe für Lenkflugkörper.

GEFECHTSKÖPFE, RAKETE, mit Zerleger- oder Ausstoßladung: UN-Nummer 0370

Gegenstände, die aus einer inerten Nutzlast und einer kleinen Ladung aus detonierendem oder deflagrierendem Explosivstoff bestehen, ohne Zündmittel oder mit Zündmitteln, die mindestens zwei wirksame Sicherungsvorrichtungen beinhalten. Sie sind dazu bestimmt, mit einer Rakete verbunden zu werden, um das inerte Material zu zerstreuen. Unter diese Benennung fallen auch Gefechtsköpfe für Lenkflugkörper.

GEFECHTSKÖPFE, RAKETE, mit Zerleger- oder Ausstoßladung: UN-Nummer 0371

Gegenstände, die aus einer inerten Nutzlast und einer kleinen Ladung aus detonierendem oder deflagrierendem Explosivstoff bestehen, mit Zündmitteln, die weniger als zwei wirksame Sicherungsvorrichtungen haben. Sie sind dazu bestimmt, mit einer Rakete verbunden zu werden, um das inerte Material zu zerstreuen. Unter diese Benennung fallen auch Gefechtsköpfe für Lenkflugkörper.

GEFECHTSKÖPFE, TORPEDO, mit Sprengladung: UN-Nummer 0221

Gegenstände, die aus detonierendem Explosivstoff bestehen, ohne Zündmittel oder mit Zündmitteln, die mindestens zwei wirksame Sicherungsvorrichtungen beinhalten. Sie sind dazu bestimmt, mit einem Torpedo verbunden zu werden.

GEGENSTÄNDE MIT EXPLOSIVSTOFF, EXTREM UNEMPFINDLICH (GEGENSTÄNDE, EEI): UN-Nummer 0486

Gegenstände, die nur extrem unempfindliche detonierende Stoffe (EIDS) enthalten, die bei normalen Beförderungsbedingungen nur eine geringfügige Wahrscheinlichkeit einer unbeabsichtigten Zündung oder Fortpflanzung aufweisen, und die die Prüfserie 7 bestanden haben.

GEGENSTÄNDE, PYROPHOR: UN-Nummer 0380

Gegenstände, die einen pyrophoren Stoff (selbstentzündungsfähig in Berührung mit Luft) und einen Explosivstoff oder eine explosive Komponente enthalten. Diese Benennung schließt Gegenstände aus, die weißen Phosphor enthalten.

GESCHOSSE, inert, mit Leuchtmitteln: UN-Nummern 0345, 0424, 0425

Gegenstände wie Granaten oder Kugeln, die aus Kanonen oder anderen Artilleriegeschützen, Gewehren oder anderen Handfeuerwaffen abgefeuert werden.

GESCHOSSE, mit Sprengladung: UN-Nummern 0168, 0169, 0344

Gegenstände wie Granaten oder Kugeln, die aus Kanonen oder anderen Artilleriegeschützen abgefeuert werden. Sie enthalten keine Zündmittel oder Zündmittel, die mindestens zwei wirksame Sicherungsvorrichtungen beinhalten.

GESCHOSSE, mit Sprengladung: UN-Nummern 0167, 0324

Gegenstände wie Granaten oder Kugeln, die aus Kanonen oder anderen Artilleriegeschützen abgefeuert werden. Sie enthalten Zündmittel, die weniger als zwei wirksame Sicherungsvorrichtungen haben.

GESCHOSSE, mit Zerleger- oder Ausstoßladung: UN-Nummern 0346, 0347

Gegenstände wie Granaten oder Kugeln, die aus Kanonen oder anderen Artilleriegeschützen verschossen werden. Sie enthalten keine Zündmittel oder Zündmittel, die mindestens zwei wirksame Sicherungsvorrichtungen beinhalten. Sie dienen dem Verteilen von Farbstoffen für Markierungszwecke oder von anderen inerten Stoffen.

GESCHOSSE, mit Zerleger- oder Ausstoßladung: UN-Nummern 0426, 0427

Gegenstände wie Granaten oder Kugeln, die aus Kanonen oder anderen Artilleriegeschützen abgefeuert werden. Sie enthalten Zündmittel, die weniger als zwei wirksame Sicherungsvorrichtungen haben. Sie dienen dem Verteilen von Farbstoffen für Markierungszwecke oder von anderen inerten Stoffen.

GESCHOSSE, mit Zerleger- oder Ausstoßladung: UN-Nummern 0434, 0435

Gegenstände wie Granaten oder Kugeln, die aus Kanonen oder anderen Artilleriegeschützen, Gewehren oder anderen Handfeuerwaffen abgefeuert werden. Sie dienen dem Verteilen von Farbstoffen für Markierungszwecke oder von anderen inerten Stoffen.

GRANATEN, Hand oder Gewehr, mit Sprengladung: UN-Nummern 0284, 0285

Gegenstände, die dazu bestimmt sind, mit der Hand geworfen oder aus einem Gewehr abgefeuert zu werden. Sie enthalten keine Zündmittel oder Zündmittel, die mindestens zwei wirksame Sicherungsvorrichtungen beinhalten.

GRANATEN, Hand oder Gewehr, mit Sprengladung: UN-Nummern 0292, 0293

Gegenstände, die dazu bestimmt sind, mit der Hand geworfen oder aus einem Gewehr abgefeuert zu werden. Sie enthalten Zündmittel, die weniger als zwei wirksame Sicherungsvorrichtungen haben.

GRANATEN, ÜBUNG, Hand oder Gewehr: UN-Nummern 0110, 0318, 0372, 0452

Gegenstände ohne Hauptsprengladung, die dazu bestimmt sind, mit der Hand geworfen oder aus einem Gewehr abgefeuert zu werden. Sie enthalten die Anzündeinrichtung und können eine Markierungsladung enthalten.

HEXOLIT (HEXOTOL), trocken oder mit weniger als 15 Masse-% Wasser: UN-Nummer 0118

Stoff, der aus einer innigen Mischung aus Cyclotrimethylentrinitramin (RDX) und Trinitrotoluen (TNT) besteht. Unter diese Benennung fällt auch «Composition B».

HEXOTONAL: UN-Nummer 0393

Stoff, der aus einer innigen Mischung aus Cyclotrimethylentrinitramin (RDX), Trinitrotoluen (TNT) und Aluminium besteht.

HOHLLADUNGEN, ohne Zündmittel: UN-Nummern 0059, 0439, 0440, 0441

Gegenstände, die aus einem Gehäuse mit einer Ladung aus detonierendem Explosivstoff mit einer Höhlung, welche mit festem Material ausgekleidet ist, ohne Zündmittel bestehen. Sie sind dazu bestimmt, einen starken, materialdurchschlagenden Hohlladungseffekt zu erzeugen.

KARTUSCHEN, ERDÖLBOHRLOCH: UN-Nummern 0277, 0278

Gegenstände, die aus einem dünnwandigen Gehäuse aus Pappe, Metall oder anderem Material bestehen und ausschließlich Treibladungspulver enthalten und die dazu dienen, gehärtete Projektile auszustoßen, um damit Verrohrungen von Erdölbohrlöchern zu perforieren.

Bem. Folgende Gegenstände fallen nicht unter diese Benennung: Hohlladungen. Sie sind in diesem Glossar gesondert aufgeführt.

KARTUSCHEN FÜR TECHNISCHE ZWECKE: UN-Nummern 0275, 0276, 0323, 0381

Gegenstände, die dazu bestimmt sind, mechanische Wirkungen hervorzurufen. Sie bestehen aus einem Gehäuse mit einer Ladung aus deflagrierendem Explosivstoff und einem Anzündmittel. Die gasförmigen Deflagrationsprodukte dienen zum Aufblasen, erzeugen lineare oder rotierende Bewegung oder bewirken die Funktion von Unterbrechern, Ventilen oder Schaltern oder sie stoßen Befestigungselemente oder Löschmittel aus.

KNALLKAPSELN, EISENBAHN: UN-Nummern 0192, 0193, 0492, 0493

Gegenstände, die einen pyrotechnischen Stoff enthalten, der bei Zerstörung des Gegenstandes mit lautem Knall explodiert. Sie sind dazu bestimmt, auf Eisenbahngleise gelegt zu werden.

LEUCHTKÖRPER, BODEN: UN-Nummern 0092, 0418, 0419

Gegenstände, die pyrotechnische Stoffe enthalten und dazu bestimmt sind, auf der Erdoberfläche für Beleuchtungs-, Erkennungs-, Signal- oder Warnzwecke verwendet zu werden.

LEUCHTKÖRPER, LUFTFAHRZEUG: UN-Nummern 0093, 0403, 0404, 0420, 0421

Gegenstände, die pyrotechnische Stoffe enthalten und dazu bestimmt sind, für Beleuchtungs-, Erkennungs-, Signal- oder Warnzwecken aus Luftfahrzeugen abgeworfen zu werden.

LEUCHTSPURKÖRPER FÜR MUNITION: UN-Nummern 0212, 0306

Geschlossene Gegenstände, die pyrotechnische Stoffe enthalten und dazu dienen, die Flugbahnen von Geschossen sichtbar zu machen.

LOCKERUNGSSPRENGGERÄTE MIT EXPLOSIVSTOFF, für Erdölbohrungen, ohne Zündmittel: UN-Nummer 0099

Gegenstände, die aus einem Gehäuse mit detonierendem Explosivstoff ohne Zündmittel bestehen. Sie werden zur Auflockerung des Gesteins in der Umgebung eines Bohrlochs eingesetzt, um dadurch den Austritt des Rohöls aus dem Gestein zu erleichtern.

MINEN, mit Sprengladung: UN-Nummern 0137, 0138

Gegenstände, die im Allgemeinen aus Behältern aus Metall oder kombinierten Materialien bestehen, die detonierenden Explosivstoff enthalten, ohne Zündmittel oder mit Zündmitteln, die mindestens zwei wirksame Sicherungsvorrichtungen beinhalten. Sie sind dazu bestimmt, beim Passieren von Schiffen, Fahrzeugen oder Personen ausgelöst zu werden. Unter diese Benennung fallen auch «Bangalore Torpedos».

MINEN, mit Sprengladung: UN-Nummern 0136, 0294

Gegenstände, die im Allgemeinen aus Behältern aus Metall oder kombinierten Materialien bestehen, die detonierenden Explosivstoff enthalten, mit Zündmitteln, die weniger als zwei wirksame Sicherungsvorrichtungen haben. Sie sind dazu bestimmt, beim Passieren von Schiffen, Fahrzeugen oder Personen ausgelöst zu werden. Unter diese Benennung fallen auch «Bangalore Torpedos».

MUNITION, AUGENREIZSTOFF, mit Zerleger, Ausstoß- oder Treibladung: UN-Nummern 0018, 0019, 0301

Munition, die einen Augenreizstoff enthält. Sie enthält außerdem eine oder mehrere der folgenden Komponenten: einen pyrotechnischen Stoff; eine Treibladung mit Treibladungsanzünder und Anzündladung; einen Zünder mit Zerleger oder einer Ausstoßladung.

MUNITION, BRAND, mit flüssigem oder geliertem Brandstoff, mit Zerleger, Ausstoß- oder Treibladung: UN-Nummer 0247

Munition, die einen flüssigen oder gelförmigen Brandstoff enthält. Sofern der Brandstoff selbst kein explosiver Stoff ist, enthält sie außerdem eine oder mehrere der folgenden Komponenten: eine Treibladung mit Treibladungsanzünder und Anzündladung; einen Zünder mit Zerleger oder einer Ausstoßladung.

MUNITION, BRAND, mit oder ohne Zerleger, Ausstoß- oder Treibladung: UN-Nummern 0009, 0010, 0300

Munition, die einen Brandstoff enthält. Sofern der Brandstoff selbst kein explosiver Stoff ist, enthält sie außerdem eine oder mehrere der folgenden Komponenten: eine Treibladung mit Treibladungsanzünder und Anzündladung; einen Zünder mit Zerleger oder Ausstoßladung.

MUNITION, BRAND, WEISSER PHOSPHOR, mit Zerleger, Ausstoß- oder Treibladung: UN-Nummern 0243, 0244

Munition, die weißen Phosphor als Brandstoff enthält. Sie enthält außerdem eine oder mehrere der folgenden Komponenten: eine Treibladung mit Treibladungsanzünder und Anzündladung; einen Zünder mit Zerleger oder Ausstoßladung.

MUNITION, LEUCHT, mit oder ohne Zerleger, Ausstoß- oder Treibladung: UN-Nummern 0171, 0254, 0297

Munition, die eine intensive Lichtquelle erzeugen kann, die zur Beleuchtung eines Gebietes bestimmt ist. Diese Benennung schließt Leuchtgranaten und Leuchtgeschosse sowie Leuchtbomben und Zielerkennungsbomben mit ein.

Bem. Die folgenden Gegenstände fallen nicht unter diese Benennung: LEUCHTKÖRPER, BODEN und LEUCHTKÖRPER, LUFTFAHRZEUG; PATRONEN, SIGNAL; SIGNALKÖRPER, HAND; SIGNALKÖRPER, SEENOT. Sie sind in diesem Glossar gesondert aufgeführt.

MUNITION, NEBEL, mit oder ohne Zerleger, Ausstoß- oder Treibladung: UN-Nummern 0015, 0016, 0303

Munition, die einen Nebelstoff wie Chlorsulfonsäuremischung, Titantetrachlorid oder einen auf Hexachlorethan oder rotem Phosphor basierenden nebelbildenden pyrotechnischen Satz enthält. Sofern der Nebelstoff selbst kein explosiver Stoff ist, enthält die Munition außerdem eine oder mehrere der folgenden Komponenten: eine Treibladung mit Treibladungsanzünder und Anzündladung; einen Zünder mit Zerleger oder einer Ausstoßladung. Diese Benennung schließt Nebelgranaten mit ein.

Bem. Die folgenden Gegenstände fallen nicht unter diese Benennung: SIGNALKÖRPER, RAUCH. Sie sind in diesem Glossar gesondert aufgeführt.

MUNITION, NEBEL, WEISSER PHOSPHOR, mit Zerleger, Ausstoß- oder Treibladung: UN-Nummern 0245, 0246

Munition, die weißen Phosphor als Nebelstoff enthält. Sie enthält außerdem eine oder mehrere der folgenden Komponenten: eine Treibladung mit Treibladungsanzünder und Anzündladung; einen Zünder mit Zerleger oder Ausstoßladung. Diese Benennung schließt Nebelgranaten mit ein.

MUNITION, PRÜF: UN-Nummer 0363

Munition, die pyrotechnische Stoffe enthält und die zur Prüfung der Funktionsfähigkeit und Stärke neuer Munition, Waffenteile oder Waffensysteme dient.

MUNITION, ÜBUNG: UN-Nummern 0362, 0488

Munition ohne Hauptsprengladung, aber mit Zerleger oder Ausstoßladung. Im Allgemeinen enthält die Munition auch einen Zünder und eine Treibladung.

Bem. Die folgenden Gegenstände fallen nicht unter diese Benennung: GRANATEN, ÜBUNG. Sie sind in diesem Glossar gesondert aufgeführt.

OCTONAL: UN-Nummer 0496

Stoff, der aus einer innigen Mischung aus Cyclotetramethylentetranitramin (HMX), Trinitrotoluen (TNT) und Aluminium besteht.

OKTOLIT (OCTOL), trocken oder mit weniger als 15 Masse-% Wasser: UN-Nummer 0266

Stoff, der aus einer innigen Mischung aus Cyclotetramethylentetranitramin (HMX) und Trinitrotoluen (TNT) besteht.

PATRONEN, BLITZLICHT: UN-Nummern 0049, 0050

Gegenstände, die aus einem Gehäuse, einem Anzündelement und einem Blitzsatz bestehen, alle zu einer Einheit vereinigt und fertig zum Abschuss.

PATRONEN FÜR HANDFEUERWAFFEN: UN-Nummern 0012, 0339, 0417

Munition, die aus einer Treibladungshülse mit Zentral- oder Randfeuerung besteht und sowohl eine Treibladung als auch ein Geschoss enthält. Sie ist dazu bestimmt, aus Waffen mit einem Kaliber von höchstens 19,1 mm abgefeuert zu werden. Schrotpatronen jeden Kalibers sind in dieser Benennung eingeschlossen.

Bem. PATRONEN FÜR HANDFEUERWAFFEN, MANÖVER fallen nicht unter diese Benennung. Diese sind getrennt aufgeführt. Einige Patronen für militärische Handfeuerwaffen fallen nicht unter diese Benennung. Diese sind unter PATRONEN FÜR WAFFEN, MIT INERTEM GESCHOSS aufgeführt.

PATRONEN FÜR HANDFEUERWAFFEN, MANÖVER: UN-Nummern 0014, 0327, 0338

Munition, die aus einer geschlossenen Treibladungshülse mit Zentral- oder Randfeuerung und aus einer Ladung aus Treibladungspulver oder aus Schwarzpulver besteht. Die Treibladungshülsen tragen keine Geschosse. Die Patronen sind dazu bestimmt, aus Waffen mit einem Kaliber von höchstens 19,1 mm abgefeuert zu werden und dienen der Erzeugung eines lauten Knalls und werden für Übungszwecke, zum Salutschießen, als Treibladung und für Starterpistolen usw. verwendet.

PATRONEN FÜR WAFFEN, MANÖVER: UN-Nummern 0014, 0326, 0327, 0338, 0413

Munition, die aus einer geschlossenen Treibladungshülse mit Zentral- oder Randfeuerung und aus einer Ladung aus Treibladungspulver oder aus Schwarzpulver besteht, aber ohne Geschosse. Sie dient zur Erzeugung eines lauten Knalls und wird für Übungszwecke, zum Salutschießen, als Treibladungen und für Starterpistolen usw. verwendet. Unter diese Benennung fällt auch Munition, Manöver.

PATRONEN, FÜR WAFFEN, MIT INERTEM GESCHOSS (PATRONEN FÜR HANDFEUERWAFFEN): UN-Nummern 0012, 0328, 0339, 0417

Munition, die aus einem Geschoss ohne Sprengladung und einer Treibladung mit oder ohne Treibladungsanzünder besteht. Die Munition kann ein Lichtspurmittel enthalten, vorausgesetzt, die Hauptgefahr rührt von der Treibladung her.

PATRONEN FÜR WAFFEN, mit Sprengladung: UN-Nummern 0006, 0321, 0412

Munition, die aus einem Geschoss mit Sprengladung und einer Treibladung mit oder ohne Treibladungsanzünder besteht, ohne Zündmittel oder mit Zündmitteln, die mindestens zwei wirksame Sicherungsvorrichtungen beinhalten. Unter diese Benennung fallen auch Patronen ohne Ladungswahl, Patronen mit Ladungswahl und getrennt zu ladende Rohrwaffenmunition, sofern sie zusammengepackt sind.

PATRONEN FÜR WAFFEN, mit Sprengladung: UN-Nummern 0005, 0007, 0348

Munition, die aus einem Geschoss mit Sprengladung und einer Treibladung mit oder ohne Treibladungsanzünder besteht, mit Zündmitteln, die weniger als zwei wirksame Sicherungsvorrichtungen haben. Unter diese Benennung fallen auch Patronen ohne Ladungswahl, Patronen mit Ladungswahl und getrennt zu ladende Rohrwaffenmunition, sofern sie zusammengepackt sind.

PATRONEN, SIGNAL: UN-Nummern 0054, 0312, 0405

Gegenstände, die dazu bestimmt sind, farbige Lichtzeichen oder andere Signale auszustoßen und aus Signalpistolen usw. abgefeuert zu werden.

PENTOLIT, trocken oder mit weniger als 15 Masse-% Wasser: UN-Nummer 0151

Stoff, der aus einer innigen Mischung aus Pentaerythritoltetranitrat (PETN) und Trinitrotoluen (TNT) besteht.

PERFORATIONSHOHLADUNGSTRÄGER, GELADEN, für Erdölbohrlöcher, ohne Zündmittel: UN-Nummern 0124, 0494

Gegenstände, die aus Stahlrohren oder Metallbändern bestehen, in die durch Sprengschnur miteinander verbundene Hohlladungen eingesetzt sind, ohne Zündmittel.

PULVERROHMASSE, ANGEFEUCHTET mit nicht weniger als 17 Masse-% Alkohol: UN-Nummer 0433;

PULVERROHMASSE, ANGEFEUCHTET mit mindestens 25 Masse-% Wasser: UN-Nummer 0159

Stoff, der aus Nitrocellulose besteht, die mit höchstens 60 Masse-% Nitroglycerin, anderen flüssigen organischen Nitraten oder deren Mischungen imprägniert ist.

PYROTECHNISCHE GEGENSTÄNDE für technische Zwecke: UN-Nummern 0428, 0429, 0430, 0431, 0432

Gegenstände, die pyrotechnische Stoffe enthalten und für technische Anwendungszwecke wie Wärmeentwicklung, Gasentwicklung oder Theatereffekte usw. verwendet werden.

Bem. Die folgenden Gegenstände fallen nicht unter diese Benennung: Alle Arten von Munition; AUSLÖSEVORRICHTUNGEN, MIT EXPLOSIVSTOFF; FEUERWERKSKÖRPER; KNALLKAPSELN, EISENBAHN; LEUCHTKÖRPER, BODEN; LEUCHTKÖRPER, LUFTFAHRZEUG; PATRONEN, SIGNAL; SCHNEIDVORRICHTUNGEN, KABEL, MIT EXPLOSIVSTOFF; SIGNALKÖRPER, HAND; SIGNALKÖRPER, RAUCH; SIGNALKÖRPER, SEENOT; SPRENGNIETE. Sie sind in diesem Glossar gesondert aufgeführt.

RAKETEN, mit Ausstoßladung: UN-Nummern 0436, 0437, 0438

Gegenstände, die aus einem Raketenmotor und einer Ausstoßladung zum Ausstoßen der Nutzlast aus dem Raketenkopf bestehen. Unter diese Benennung fallen auch Lenkflugkörper.

RAKETEN, mit inertem Kopf: UN-Nummern 0183, 0502

Gegenstände, die aus einem Raketenmotor und einem inerten Raketenkopf bestehen. Unter diese Benennung fallen auch Lenkflugkörper.

RAKETEN, mit Sprengladung: UN-Nummern 0181, 0182

Gegenstände, die aus einem Raketenmotor und einem Gefechtskopf bestehen, ohne Zündmittel oder mit Zündmitteln, die mindestens zwei wirksame Sicherungsvorrichtungen beinhalten. Unter diese Benennung fallen auch Lenkflugkörper.

RAKETEN, mit Sprengladung: UN-Nummern 0180, 0295

Gegenstände, die aus einem Raketenmotor und einem Gefechtskopf bestehen, mit Zündmitteln, die weniger als zwei wirksame Sicherungsvorrichtungen haben. Unter diese Benennung fallen auch Lenkflugkörper.

RAKETEN, FLÜSSIGTREIBSTOFF, mit Sprengladung: UN-Nummern 0397, 0398

Gegenstände, die aus einem mit flüssigem Treibstoff gefüllten Zylinder mit einer oder mehreren Düsen und einem Gefechtskopf bestehen. Unter diese Benennung fallen auch Lenkflugkörper.

RAKETEN, LEINENWURF: UN-Nummern 0238, 0240, 0453

Gegenstände, die aus einem Raketenmotor bestehen und dazu bestimmt sind, eine Leine hinter sich her zu schleppen.

RAKETENMOTOREN: UN-Nummern 0186, 0280, 0281

Gegenstände, die aus einer Treibladung, im Allgemeinen einem Festtreibstoff, bestehen, die in

einem Zylinder mit einer oder mehreren Düsen enthalten ist. Sie sind dazu bestimmt, eine Rakete oder einen Lenkflugkörper anzutreiben.

RAKETENMOTOREN, FLÜSSIGTREIBSTOFF: UN-Nummern 0395, 0396

Gegenstände, die aus einem Zylinder mit einer oder mehreren Düsen bestehen, der einen Flüssigtreibstoff enthält. Sie sind dazu bestimmt, eine Rakete oder einen Lenkflugkörper anzutreiben.

RAKETENTRIEBWERKE MIT HYPERGOLEN, mit oder ohne Ausstoßladung: UN-Nummern 0250, 0322

Gegenstände, die aus einem Zylinder mit einer oder mehreren Düsen bestehen und einen hypergolischen Treibstoff enthalten. Sie sind dazu bestimmt, eine Rakete oder einen Lenkflugkörper anzutreiben.

SCHNEIDLADUNG, BIEGSAM, GESTRECKT: UN-Nummern 0237, 0288

Gegenstände, die aus einer V-förmigen Seele aus detonierendem Explosivstoff in einem biegsamen Mantel bestehen.

SCHNEIDVORRICHTUNG, KABEL, MIT EXPLOSIVSTOFF: UN-Nummer 0070

Gegenstände, die aus einer messerartigen Vorrichtung bestehen, die durch eine kleine Ladung deflagrierenden Explosivstoffs auf ein Widerlager gepresst wird.

SCHWARZPULVER, gekörnt oder in Mehlform: UN-Nummer 0027

Stoff, der aus einem innigen Gemisch aus Holzkohle oder einer anderen Kohleart und entweder Kaliumnitrat oder Natriumnitrat mit oder ohne Schwefel besteht.

SCHWARZPULVER GEPRESST oder als **PELLETS:** UN-Nummer 0028

Stoff, der aus geformtem Schwarzpulver besteht.

SIGNALKÖRPER, HAND: UN-Nummern 0191, 0373

Tragbare Gegenstände, die pyrotechnische Stoffe enthalten und die sichtbare Signale oder Warnzeichen aussenden. Unter diese Benennung fallen auch kleine Leuchtkörper, Boden, wie Autobahnfackeln, Eisenbahnfackeln oder kleine Seenotfackeln.

SIGNALKÖRPER, RAUCH: UN-Nummern 0196, 0197, 0313, 0487, 0507

Gegenstände, die pyrotechnische Stoffe enthalten und Rauch ausstoßen. Sie können zusätzlich auch Einrichtungen zum Erzeugen hörbarer Signale enthalten.

SIGNALKÖRPER, SEENOT: UN-Nummern 0194, 0195, 0505, 0506

Gegenstände, die pyrotechnische Stoffe enthalten und dazu bestimmt sind, Signale in Form von Knall, Flammen oder Rauch oder einer Kombination davon zu geben.

SPRENGKAPSELN, ELEKTRISCH: UN-Nummern 0030, 0255, 0456

Gegenstände, die insbesondere zur Auslösung gewerblicher Sprengstoffe bestimmt sind. Es kann sich um Sprengkapseln mit oder ohne Verzögerungselement handeln. Elektrische Sprengkapseln werden durch elektrischen Strom ausgelöst.

SPRENGKAPSELN, NICHT ELEKTRISCH: UN-Nummern 0029, 0267, 0455

Gegenstände, die insbesondere zur Auslösung gewerblicher Sprengstoffe bestimmt sind. Es kann sich um Sprengkapseln mit oder ohne Verzögerungselement handeln. Nicht elektrische Sprengkapseln werden durch Stoßrohr, Anzündschlauch, Anzündschnur, andere Anzündmittel

oder schmiegsame Sprengschnur ausgelöst. Unter diese Benennung fallen auch Verbindungsstücke ohne Sprengschnur.

SPRENGKÖRPER: UN-Nummer 0048

Gegenstände, die eine Ladung aus einem detonierenden Explosivstoff in einem Gehäuse aus Pappe, Kunststoff, Metall oder einem anderen Material enthalten. Sie enthalten keine Zündmittel oder sie enthalten Zündmittel, die mindestens zwei wirksame Sicherungsvorrichtungen beinhalten.

Bem. Die folgenden Gegenstände fallen nicht unter diese Benennung: BOMBEN, GESCHOSSE, MINEN usw. Sie sind in diesem Glossar gesondert aufgeführt.

SPRENGLADUNGEN, GEWERBLICHE, ohne Zündmittel: UN-Nummern 0442, 0443, 0444, 0445

Gegenstände, die aus einer Ladung eines detonierenden Explosivstoffs ohne Zündmittel bestehen und zum Sprengschweißen, Sprengplattieren, Sprengverformen oder für andere metallurgische Prozesse verwendet werden.

SPRENGLADUNGEN, KUNSTSTOFFGEBUNDEN: UN-Nummern 0457, 0458, 0459, 0460

Gegenstände, die aus einer kunststoffgebundenen Ladung eines detonierenden Explosivstoffs bestehen, in spezieller Form ohne Umhüllung hergestellt sind und keine Zündmittel enthalten. Sie dienen als Bestandteil von Munition, z.B. Gefechtsköpfen.

SPRENGNIETE: UN-Nummer 0174

Gegenstände, die aus kleinen Explosivstoffladungen innerhalb eines Metallniets bestehen.

SPRENGSCHNUR, biegsam: UN-Nummern 0065, 0289

Gegenstand, der aus einer Seele aus detonierendem Explosivstoff in einer Umspinnung aus Textilfäden besteht, mit oder ohne Überzug aus Kunststoff. Der Überzug ist nicht erforderlich, wenn die Umspinnung staubdicht ist.

SPRENGSCHNUR MIT GERINGER WIRKUNG, mit Metallmantel: UN-Nummer 0104

Gegenstand, der aus einer Seele aus detonierendem Explosivstoff in einem Rohr aus weichem Metall mit oder ohne Schutzbeschichtung besteht. Die Menge an Explosivstoff ist so begrenzt, dass nur eine geringe Wirkung nach außen auftritt.

SPRENGSCHNUR, mit Metallmantel: UN-Nummern 0102, 0290

Gegenstand, der aus einer Seele aus detonierendem Explosivstoff in einem Rohr aus weichem Metall mit oder ohne Schutzbeschichtung besteht.

SPRENGSTOFF, TYP A: UN-Nummer 0081

Stoffe, die aus flüssigen organischen Nitraten wie Nitroglycerin oder einer Mischung derartiger Stoffe bestehen, mit einem oder mehreren der folgenden Bestandteile: Nitrocellulose; Ammoniumnitrat oder andere anorganische Nitrate; aromatische Nitroverbindungen oder brennbare Stoffe wie Holzmehl oder Aluminium-Pulver. Sie können außerdem inerte Bestandteile, wie Kieselerde, oder geringfügige Zuschläge, wie Farbstoffe oder Stabilisatoren, enthalten. Diese Sprengstoffe haben pulverförmige, gelatinöse oder elastische Konsistenz. Unter diese Benennung fallen auch Dynamite, Sprengelatine, Gelatinedynamite.

SPRENGSTOFF, TYP B: UN-Nummern 0082, 0331

Stoffe, die aus

- a) einer Mischung von Ammoniumnitrat oder anderen anorganischen Nitraten mit Explosivstoffen, wie Trinitrotoluen (TNT), mit oder ohne anderen Stoffen, wie Holzmehl und Aluminium-Pulver, oder
- b) einer Mischung aus Ammoniumnitrat oder anderen anorganischen Nitraten mit anderen brennbaren, nicht explosiven Stoffen bestehen.

In beiden Fällen können die Sprengstoffe inerte Bestandteile, wie Kieselgur, und Zusätze, wie Farbstoffe und Stabilisatoren, enthalten. Diese Sprengstoffe dürfen kein Nitroglycerin oder ähnliche flüssige organische Nitrate und keine Chlorate enthalten.

SPRENGSTOFF, TYP C: UN-Nummer 0083

Stoffe, die aus einer Mischung aus Kalium- oder Natriumchlorat oder Kalium-, Natrium- oder Ammoniumperchlorat mit organischen Nitroverbindungen oder brennbaren Stoffen, wie Holzmehl, Aluminium-Pulver oder Kohlenwasserstoffen, bestehen. Sie können außerdem inerte Bestandteile, wie Kieselgur, und Zusätze, wie Farbstoffe und Stabilisatoren, enthalten. Diese Sprengstoffe dürfen kein Nitroglycerin oder ähnliche flüssige organische Nitrate enthalten.

SPRENGSTOFF, TYP D: UN-Nummer 0084

Stoffe, die aus einer Mischung organischer nitrierter Verbindungen und brennbarer Stoffe, wie Kohlenwasserstoffe und Aluminium-Pulver, bestehen. Sie können inerte Bestandteile, wie Kieselgur, und Zusätze, wie Farbstoffe und Stabilisatoren, enthalten. Diese Sprengstoffe dürfen kein Nitroglycerin oder ähnliche flüssige organische Nitrate, keine Chlorate und kein Ammoniumnitrat enthalten. Unter diese Benennung fallen im Allgemeinen die Plastiksprengstoffe.

SPRENGSTOFF, TYP E: UN-Nummern 0241, 0332

Stoffe, die aus Wasser als Hauptbestandteil und einem hohen Anteil an Ammoniumnitrat oder anderen Oxidationsmitteln, die ganz oder teilweise gelöst sind, bestehen. Die anderen Bestandteile können Nitroverbindungen, wie Trinitrotoluen, Kohlenwasserstoffe oder Aluminium-Pulver, sein. Sie können inerte Bestandteile, wie Kieselgur, und Zusätze, wie Farbstoffe und Stabilisatoren, enthalten. Unter diese Benennung fallen die Emulsionssprengstoffe, die Slurry-Sprengstoffe und die «Wassergele».

STOPPINEN, NICHT SPRENGKRÄFTIG: UN-Nummer 0101

Gegenstände, die aus Baumwollfäden bestehen, die mit feinem Schwarzpulver imprägniert sind (Züandschnur). Sie brennen mit offener Flamme und werden in Anzündketten für Feuerwerkskörper usw. verwendet.

TORPEDOS, MIT FLÜSSIGTREIBSTOFF, mit inertem Kopf: UN-Nummer 0450

Gegenstände, die aus einem flüssigen explosiven Antriebssystem, das den Torpedo durch das Wasser bewegt, und einem inerten Kopf bestehen.

TORPEDOS, MIT FLÜSSIGTREIBSTOFF, mit oder ohne Sprengladung: UN-Nummer 0449

Gegenstände, die entweder aus einem flüssigen, explosiven Antriebssystem bestehen, das den Torpedo durch das Wasser bewegt, mit oder ohne Gefechtskopf, oder aus einem flüssigen, nicht explosiven Antriebssystem, das den Torpedo durch das Wasser bewegt, mit einem Gefechtskopf.

TORPEDOS, mit Sprengladung: UN-Nummer 0451

Gegenstände, die aus einem nicht explosiven Antriebssystem bestehen, das den Torpedo durch

das Wasser bewegt, mit einem Gefechtskopf, ohne Zündmittel oder mit Zündmitteln, die mindestens zwei wirksame Sicherungsvorrichtungen beinhalten.

TORPEDOS, mit Sprengladung: UN-Nummer 0329

Gegenstände, die aus einem explosiven Antriebssystem bestehen, das den Torpedo durch das Wasser bewegt, mit einem Gefechtskopf, ohne Zündmittel oder mit Zündmitteln, die mindestens zwei wirksame Sicherungsvorrichtungen beinhalten.

TORPEDOS, mit Sprengladung: UN-Nummer 0330

Gegenstände, die aus einem explosiven oder einem nicht explosiven Antriebssystem bestehen, das den Torpedo durch das Wasser bewegt, und einem Gefechtskopf und mit Zündmitteln, die weniger als zwei wirksame Sicherungsvorrichtungen haben.

TREIBLADUNGEN FÜR GESCHÜTZE: UN-Nummern 0242, 0279, 0414

Treibladungen in jeglicher physikalischer Form für getrennt zu ladende Geschützmunition.

TREIBLADUNGSANZÜNDER: UN-Nummern 0319, 0320, 0376

Gegenstände, die aus einem Anzündmittel und einer zusätzlichen Ladung aus deflagrierendem Explosivstoff, wie Schwarzpulver, bestehen und als Anzünder für Treibladungen in Treibladungshülsen für Geschütze usw. dienen.

TREIBLADUNGSHÜLSEN, LEER, MIT TREIBLADUNGSANZÜNDER: UN-Nummern 0055, 0379

Gegenstände, die aus einer Treibladungshülse aus Metall, Kunststoff oder einem anderen nicht entzündbaren Material bestehen, deren einziger explosive Bestandteil der Treibladungsanzünder ist.

TREIBLADUNGSHÜLSEN, VERBRENNLICH, LEER, OHNE TREIBLADUNGSANZÜNDER: UN-Nummern 0446, 0447

Gegenstände, die aus einer Treibladungshülse bestehen, die teilweise oder vollständig aus Nitrocellulose hergestellt ist.

TREIBLADUNGSPULVER: UN-Nummern 0160, 0161

Stoffe, die auf Nitrocellulosebasis aufgebaut sind und als Treibladungspulver verwendet werden. Unter den Begriff fallen einbasige Treibladungspulver [Nitrocellulose (NC) allein], zwei-basige Treibladungspulver [wie NC mit Nitroglycerin (NG)] und dreibasige Treibladungspulver (wie NC/NG/Nitroguanidin).

Bem. Gegossenes, gepresstes oder in Beuteln enthaltenes Treibladungspulver ist unter **TREIBLADUNGEN FÜR GESCHÜTZE** oder **TREIBSÄTZE** aufgeführt.

TREIBSTOFF, FEST: UN-Nummern 0498, 0499, 0501

Stoffe, die aus festem deflagrierendem Explosivstoff bestehen und für den Antrieb verwendet werden.

TREIBSTOFF, FLÜSSIG: UN-Nummern 0495, 0497

Stoffe, die aus flüssigem deflagrierendem Explosivstoff bestehen und für den Antrieb verwendet werden.

TREIBSÄTZE: UN-Nummern 0271, 0272, 0415, 0491

Gegenstände, die aus einer Treibladung in beliebiger Form bestehen, mit oder ohne Umhüllung; sie werden als Bestandteile von Raketenmotoren und zur Reduzierung des Luftwiderstands von Geschossen verwendet.

TRITONAL: UN-Nummer 0390

Stoff, der aus einem Gemisch aus Trinitrotoluen (TNT) und Aluminium besteht.

VORRICHTUNGEN, DURCH WASSER AKTIVIERBAR, mit Zerleger, Ausstoß- oder Treibladung: UN-Nummern 0248, 0249.

Gegenstände, deren Funktion auf einer physikalisch-chemischen Reaktion ihres Inhalts mit Wasser beruht.

WASSERBOMBEN: UN-Nummer 0056

Gegenstände, die aus einem Fass oder einem Geschoss bestehen, mit einer Ladung eines detonierenden Explosivstoffs, ohne Zündmittel oder mit Zündmitteln, die mindestens zwei wirksame Sicherungsvorrichtungen beinhalten. Sie sind dazu bestimmt, unter Wasser zu detonieren.

ZERLEGER, mit Explosivstoff: UN-Nummer 0043

Gegenstände, die aus einer kleinen Explosivstoffladung bestehen und der Zerlegung von Geschossen oder anderer Munition dienen, um deren Inhalt zu zerstreuen.

ZÜNDEINRICHTUNGEN für Sprengungen, **NICHT ELEKTRISCH:** UN-Nummern 0360, 0361, 0500

Nicht elektrische Sprengkapseln, die aus Anzündschnur, Stoßrohr, Anzündschlauch oder Sprengschnur bestehen und durch diese ausgelöst werden. Dies können Zündeinrichtungen mit oder ohne Verzögerung sein. Unter diese Benennung fallen auch Verbindungsstücke, die eine Sprengschnur enthalten.

ZÜNDER, NICHT SPRENGKRÄFTIG: UN-Nummern 0316, 0317, 0368

Gegenstände, die Bestandteile mit Zündstoffen enthalten und dazu bestimmt sind, eine Deflagration in Munition auszulösen. Sie enthalten mechanisch, elektrisch, chemisch oder hydrostatisch aktivierbare Einrichtungen zur Auslösung der Deflagration. Sie haben im Allgemeinen Sicherungsvorrichtungen.

ZÜNDER, SPRENGKRÄFTIG: UN-Nummern 0106, 0107, 0257, 0367

Gegenstände, die explosive Bestandteile enthalten und dazu bestimmt sind, eine Detonation in Munition auszulösen. Sie enthalten mechanisch, elektrisch, chemisch oder hydrostatisch aktivierbare Einrichtungen zur Auslösung der Detonation. Sie haben im Allgemeinen Sicherungsvorrichtungen.

ZÜNDER, SPRENGKRÄFTIG, mit Sicherungsvorrichtungen: UN-Nummern 0408, 0409, 0410

Gegenstände, die explosive Bestandteile enthalten und dazu bestimmt sind, eine Detonation in Munition auszulösen. Sie enthalten mechanisch, elektrisch, chemisch oder hydrostatisch aktivierbare Einrichtungen zur Auslösung der Detonation. Der sprengkräftige Zünder muss mindestens zwei wirksame Sicherungsvorrichtungen beinhalten.

ZÜNDVERSTÄRKER, MIT DETONATOR: UN-Nummern 0225, 0268

Gegenstände, die aus detonierendem Explosivstoff und einem Zündmittel bestehen. Sie dienen der Verstärkung des Zündimpulses eines Detonators oder einer Sprengschnur.

ZÜNDVERSTÄRKER, ohne Detonator: UN-Nummern 0042, 0283

Gegenstände, die aus detonierendem Explosivstoff ohne Zündmittel bestehen. Sie dienen der Verstärkung des Zündimpulses eines Detonators oder einer Sprengschnur.

2.2.1.2 Nicht zur Beförderung zugelassene Stoffe und Gegenstände

2.2.1.2.1 Explosive Stoffe, die nach den Kriterien des Handbuchs Prüfungen und Kriterien Teil I eine unzulässig hohe Empfindlichkeit aufweisen oder bei denen eine spontane Reaktion eintreten kann, sowie explosive Stoffe und Gegenstände mit Explosivstoff, die einer in Kapitel 3.2 Tabelle A aufgeführten Benennung oder n.a.g.-Eintragung nicht zugeordnet werden können, sind nicht zur Beförderung zugelassen.

2.2.1.2.2 Gegenstände der Verträglichkeitsgruppe K (1.2 K UN-Nummer 0020 und 1.3 K UN-Nummer 0021) sind zur Beförderung nicht zugelassen.

2.2.1.3 Verzeichnis der Sammeleintragungen

Klassifizierungscode (siehe Absatz 2.2.1.1.4)	UN- Benennung des Stoffes oder Gegenstandes Nummer
1.1 A	0473 EXPLOSIVE STOFFE, N.A.G.
1.1 B	0461 BESTANDTEILE, ZÜNDKETTE, N.A.G.
1.1 C	0474 EXPLOSIVE STOFFE, N.A.G. 0497 TREIBSTOFF, FLÜSSIG 0498 TREIBSTOFF, FEST 0462 GEGENSTÄNDE MIT EXPLOSIVSTOFF, N.A.G.
1.1 D	0475 EXPLOSIVE STOFFE, N.A.G. 0463 GEGENSTÄNDE MIT EXPLOSIVSTOFF, N.A.G.
1.1 E	0464 GEGENSTÄNDE MIT EXPLOSIVSTOFF, N.A.G.
1.1 F	0465 GEGENSTÄNDE MIT EXPLOSIVSTOFF, N.A.G.
1.1 G	0476 EXPLOSIVE STOFFE, N.A.G.
1.1 L	0357 EXPLOSIVE STOFFE, N.A.G. 0354 GEGENSTÄNDE MIT EXPLOSIVSTOFF, N.A.G.
1.2 B	0382 BESTANDTEILE, ZÜNDKETTE, N.A.G.
1.2 C	0466 GEGENSTÄNDE MIT EXPLOSIVSTOFF, N.A.G.
1.2 D	0467 GEGENSTÄNDE MIT EXPLOSIVSTOFF, N.A.G.
1.2 E	0468 GEGENSTÄNDE MIT EXPLOSIVSTOFF, N.A.G.
1.2 F	0469 GEGENSTÄNDE MIT EXPLOSIVSTOFF, N.A.G.
1.2 L	0358 EXPLOSIVE STOFFE, N.A.G. 0248 VORRICHTUNGEN, DURCH WASSER AKTIVIERBAR, mit Zerleger, Ausstoß- oder Treibladung 0355 GEGENSTÄNDE MIT EXPLOSIVSTOFF, N.A.G.
1.3 C	0132 DEFLAGRIERENDE METALLSALZE AROMATISCHER NITRO- VERBINDUNGEN, N.A.G. 0477 EXPLOSIVE STOFFE, N.A.G. 0495 TREIBSTOFF, FLÜSSIG 0499 TREIBSTOFF, FEST 0470 GEGENSTÄNDE MIT EXPLOSIVSTOFF, N.A.G.
1.3 G	0478 EXPLOSIVE STOFFE, N.A.G.
1.3 L	0359 EXPLOSIVE STOFFE, N.A.G. 0249 VORRICHTUNGEN, DURCH WASSER AKTIVIERBAR, mit Zerleger, Ausstoß- oder Treibladung 0356 GEGENSTÄNDE MIT EXPLOSIVSTOFF, N.A.G.
1.4 B	0350 GEGENSTÄNDE MIT EXPLOSIVSTOFF, N.A.G. 0383 BESTANDTEILE, ZÜNDKETTE, N.A.G.
1.4 C	0479 EXPLOSIVE STOFFE, N.A.G. 0501 TREIBSTOFF, FEST 0351 GEGENSTÄNDE MIT EXPLOSIVSTOFF, N.A.G.

Klassifizierungscode (siehe Absatz 2.2.1.1.4)	UN- Benennung des Stoffes oder Gegenstandes Nummer
1.4 D	0480 EXPLOSIVE STOFFE, N.A.G. 0352 GEGENSTÄNDE MIT EXPLOSIVSTOFF, N.A.G.
1.4 E	0471 GEGENSTÄNDE MIT EXPLOSIVSTOFF, N.A.G.
1.4 F	0472 GEGENSTÄNDE MIT EXPLOSIVSTOFF, N.A.G.
1.4 G	0485 EXPLOSIVE STOFFE, N.A.G. 0353 GEGENSTÄNDE MIT EXPLOSIVSTOFF, N.A.G.
1.4 S	0481 EXPLOSIVE STOFFE, N.A.G. 0349 GEGENSTÄNDE MIT EXPLOSIVSTOFF, N.A.G. 0384 BESTANDTEILE, ZÜNDKETTE, N.A.G.
1.5 D	0482 EXPLOSIVE STOFFE, SEHR UNEMPFINDLICH (STOFFE, EVI ^{a)}), N.A.G.
1.6 N	0486 GEGENSTÄNDE MIT EXPLOSIVSTOFF, EXTREM UNEMPFINDLICH (GEGENSTÄNDE, EEI ^{b)})
	0190 EXPLOSIVSTOFF, MUSTER, außer Initialsprengstoff Bem. Die Unterklasse und die Verträglichkeitsgruppe werden in Übereinstimmung mit der zuständigen Behörde und nach den Grundsätzen des Absatzes 2.2.1.1.4 bestimmt.

Fußnoten

- a) EVI = explosive, very insensitive
b) EEI = explosive, extremely insensitive

2.2.2 Klasse 2: Gase

2.2.2.1 Kriterien

2.2.2.1.1 Der Begriff der Klasse 2 umfasst reine Gase, Gasgemische, Gemische eines oder mehrerer Gase mit einem oder mehreren anderen Stoffen sowie Gegenstände, die solche Stoffe enthalten.

Gase sind Stoffe, die

- a) bei 50 °C einen Dampfdruck von mehr als 300 kPa (3 bar) haben oder
b) bei 20 °C und dem Standarddruck von 101,3 kPa vollständig gasförmig sind.

Bem. 1. UN 1052 Fluorwasserstoff ist dennoch ein Stoff der Klasse 8.

2. Ein reines Gas darf andere Bestandteile enthalten, die vom Produktionsprozess herrühren oder die hinzugefügt werden, um die Stabilität des Produkts aufrechtzuerhalten, vorausgesetzt, die Konzentration dieser Bestandteile verändert nicht die Klassifizierung oder die Beförderungsvorschriften wie Füllungsgrad, Fülldruck oder Prüfdruck.
3. Die n.a.g.-Eintragungen in Unterabschnitt 2.2.2.3 können sowohl reine Gase als auch Gemische einschließen.
4. Mit Kohlensäure versetzte Getränke unterliegen nicht den Vorschriften des ADN.

2.2.2.1.2 Die Stoffe und Gegenstände der Klasse 2 sind wie folgt unterteilt:

1. *Verdichtetes Gas*: Ein Gas, das im für die Beförderung unter Druck verpackten Zustand bei –50 °C vollständig gasförmig ist; diese Kategorie schließt alle Gase ein, die eine kritische Temperatur von höchstens –50 °C haben.

2. *Verflüssigtes Gas*: Ein Gas, das im für die Beförderung unter Druck verpackten Zustand bei Temperaturen über -50 °C teilweise flüssig ist. Es wird unterschieden zwischen:
 - unter hohem Druck verflüssigtes Gas*: ein Gas, das eine kritische Temperatur über -50 °C bis höchstens $+65\text{ °C}$ hat; und
 - unter geringem Druck verflüssigtes Gas*: ein Gas, das eine kritische Temperatur über $+65\text{ °C}$ hat.
3. *Tiefgekühlt verflüssigtes Gas*: Ein Gas, das im für die Beförderung verpackten Zustand wegen seiner niedrigen Temperatur teilweise flüssig ist.
4. *Gelöstes Gas*: Ein Gas, das im für die Beförderung unter Druck verpackten Zustand in einem Lösungsmittel in flüssiger Phase gelöst ist.
5. Druckgaspackungen und Gefäße, klein, mit Gas (Gaspatronen).
6. Andere Gegenstände, die Gas unter Druck enthalten.
7. Nicht unter Druck stehende Gase, die besonderen Vorschriften unterliegen (Gasproben).

2.2.2.1.3 Die Stoffe und Gegenstände (ausgenommen Druckgaspackungen) der Klasse 2 werden ihren gefährlichen Eigenschaften entsprechend einer der folgenden Gruppen zugeordnet:

- A erstickend
- O oxidierend
- F entzündbar
- T giftig
- TF giftig, entzündbar
- TC giftig, ätzend
- TO giftig, oxidierend
- TFC giftig, entzündbar, ätzend
- TOC giftig, oxidierend, ätzend.

Wenn nach diesen Kriterien Gase oder Gasgemische gefährliche Eigenschaften haben, die mehr als einer Gruppe zugeordnet werden können, haben die mit dem Buchstaben T bezeichneten Gruppen Vorrang vor allen anderen Gruppen. Die mit dem Buchstaben F bezeichneten Gruppen haben Vorrang vor den mit dem Buchstaben A oder O bezeichneten Gruppen.

Bem. 1. In den UN-Modellvorschriften, im IMDG-Code und in den Technischen Anweisungen der ICAO werden die Gase auf Grund ihrer Hauptgefahr einer der folgenden drei Unterklassen zugeordnet:

Unterklasse 2.1: entzündbare Gase (entspricht den Gruppen, die durch den Großbuchstaben F bezeichnet sind)

Unterklasse 2.2: nicht entzündbare, nicht giftige Gase (entspricht den Gruppen, die durch den Großbuchstaben A oder O bezeichnet sind)

Unterklasse 2.3: giftige Gase (entspricht den Gruppen, die durch den Großbuchstaben T bezeichnet sind, d.h. T, TF, TC, TO, TFC und TOC).

2. Gefäße, klein, mit Gas (UN-Nummer 2037), sind entsprechend der vom Inhalt ausgehenden Gefahren den Gruppen A bis TOC zuzuordnen. Für Druckgaspackungen (UN-Nummer 1950) siehe Absatz 2.2.2.1.6.
3. Ätzende Gase gelten als giftig und werden daher der Gruppe TC, TFC oder TOC zugeordnet.
4. Gemische mit mehr als 21 Vol.-% Sauerstoff sind als oxidierend einzuordnen.

2.2.2.1.4 Wenn ein in Kapitel 3.2 Tabelle A namentlich genanntes Gemisch der Klasse 2 anderen als den in den Absätzen 2.2.2.1.2 und 2.2.2.1.5 genannten Kriterien entspricht, so ist dieses Gemisch entsprechend den Kriterien einzuordnen und einer geeigneten n.a.g.-Eintragung zuzuordnen.

2.2.2.1.5 Die in Kapitel 3.2 Tabelle A nicht namentlich genannten Stoffe und Gegenstände (ausgenommen Druckgaspackungen) der Klasse 2 sind nach den Absätzen 2.2.2.1.2 und 2.2.2.1.3 einer in

Unterabschnitt 2.2.2.3 aufgeführten Sammeleintragung zuzuordnen. Es gelten folgende Kriterien:

Erstickende Gase

Nicht oxidierende, nicht entzündbare und nicht giftige Gase, die in der Atmosphäre normalerweise vorhandenen Sauerstoff verdünnen oder verdrängen.

Entzündbare Gase

Gase, die bei 20 °C und dem Standarddruck von 101,3 kPa

- a) in einer Mischung von höchstens 13 Vol.-% mit Luft entzündbar sind oder
- b) unabhängig von der unteren Explosionsgrenze einen Explosionsbereich mit Luft von mindestens 12 Prozentpunkten besitzen.

Die Entzündbarkeit muss durch Versuche oder durch Berechnungen nach den von der ISO angenommenen Methoden (siehe ISO-Norm 10156:1996) festgestellt werden.

Stehen für die Anwendung dieser Methoden nur unzureichende Daten zur Verfügung, dürfen Prüfungen nach vergleichbaren Methoden, die von der zuständigen Behörde des Ursprungslandes anerkannt sind, angewendet werden.

Ist das Ursprungsland keine Vertragspartei des ADN, so müssen die Methoden von der zuständigen Behörde der ersten von der Sendung berührten Vertragspartei des ADN anerkannt werden.

Oxidierende Gase

Gase, die im Allgemeinen durch Lieferung von Sauerstoff die Verbrennung anderer Stoffe stärker als Luft verursachen oder begünstigen können. Die Oxidationsfähigkeit muss durch Versuche oder durch Berechnungen nach den von der ISO angenommenen Methoden (siehe ISO-Norm 10156:1996 und ISO-Norm 10156-2:2005) festgestellt werden.

Giftige Gase

Bem. Gase, die wegen ihrer Ätzwirkung teilweise oder vollständig den Kriterien für die Giftigkeit entsprechen, sind als giftig einzustufen. Wegen der möglichen Zusatzgefahr der Ätzwirkung siehe auch die Kriterien unter der Überschrift «Ätzende Gase».

Gase,

- a) die bekanntermaßen so giftig oder ätzend auf den Menschen wirken, dass sie eine Gefahr für die Gesundheit darstellen; oder
- b) von denen man annimmt, dass sie giftig oder ätzend auf den Menschen wirken, weil sie bei den Prüfungen gemäß Unterabschnitt 2.2.61.1 einen LC₅₀-Wert für die akute Giftigkeit von höchstens 5000 ml/m³ (ppm) aufweisen.

Für die Zuordnung von Gasgemischen (einschließlich Dämpfe von Stoffen anderer Klassen) darf folgende Formel verwendet werden:

$$LC_{50} \text{ giftig (Gemisch)} = \frac{1}{\sum_{i=1}^n \frac{f_i}{T_i}},$$

wobei

f_i = Molenbruch des i-ten Bestandteils des Gemisches

T_i = Giftigkeitskennzahl des i-ten Bestandteils des Gemisches. Der T_i -Wert entspricht dem LC₅₀-Wert nach Unterabschnitt 4.1.4.1 des ADR, Verpackungsanweisung P 200. Ist der LC₅₀-Wert in Unterabschnitt 4.1.4.1 des ADR, Verpackungsanweisung P 200 nicht aufgeführt, so ist der in der wissenschaftlichen Literatur vorhandene LC₅₀-Wert zu verwenden. Ist der LC₅₀-Wert nicht bekannt, wird die Giftigkeitskennzahl anhand des niedrigsten

LC₅₀-Wertes von Stoffen mit ähnlichen physiologischen und chemischen Eigenschaften oder, wenn dies die einzige Möglichkeit ist, anhand von Versuchen berechnet.

Ätzende Gase

Gase oder Gasgemische, die wegen ihrer Ätzwirkung vollständig den Kriterien für die Giftigkeit entsprechen, sind als giftig mit der Zusatzgefahr der Ätzwirkung einzustufen.

Ein Gasgemisch, das wegen der Verbindung von Ätzwirkung und Giftigkeit als giftig angesehen wird, besitzt die Zusatzgefahr der Ätzwirkung, wenn durch Erfahrungswerte in Bezug auf den Menschen bekannt ist, dass das Gemisch schädlich für die Haut, die Augen oder die Schleimhäute ist, oder wenn der LC₅₀-Wert der ätzenden Bestandteile des Gemisches bei Berechnung nach der folgenden Formel höchstens 5000 ml/m³ (ppm) beträgt:

$$LC_{50} \text{ ätzend (Gemisch)} = \frac{1}{\sum_{i=1}^n \frac{fc_i}{Tc_i}},$$

wobei

fc_i = Molenbruch des i-ten ätzenden Bestandteils des Gemisches

Tc_i = Giftigkeitskennzahl des i-ten ätzenden Bestandteils des Gemisches. Der Tc_i -Wert entspricht dem LC₅₀-Wert nach Unterabschnitt 4.1.4.1 des ADR, Verpackungsanweisung P 200. Ist der LC₅₀-Wert in Unterabschnitt 4.1.4.1 des ADR, Verpackungsanweisung P 200 nicht aufgeführt, so ist der in der wissenschaftlichen Literatur vorhandene LC₅₀-Wert zu verwenden. Ist der LC₅₀-Wert nicht bekannt, wird die Giftigkeitskennzahl anhand des niedrigsten LC₅₀-Wertes von Stoffen mit ähnlichen physiologischen und chemischen Eigenschaften oder, wenn dies die einzige Möglichkeit ist, anhand von Versuchen berechnet.

2.2.2.1.6 Druckgaspackungen

Druckgaspackungen (UN-Nummer 1950) werden ihren gefährlichen Eigenschaften entsprechend einer der folgenden Gruppen zugeordnet:

- A erstickend
- O oxidierend
- F entzündbar
- T giftig
- C ätzend
- CO ätzend, oxidierend
- FC entzündbar, ätzend
- TF giftig, entzündbar
- TC giftig, ätzend
- TO giftig, oxidierend
- TFC giftig, entzündbar, ätzend
- TOC giftig, oxidierend, ätzend.

Die Klassifizierung ist abhängig von der Art des Inhalts der Druckgaspackung.

Bem. Gase, die der Begriffsbestimmung für giftige Gase gemäß Absatz 2.2.2.1.5 oder für pyrophore Gase gemäß Unterabschnitt 4.1.4.1 des ADR, Verpackungsanweisung P 200 entsprechen, dürfen nicht als Treibmittel in Druckgaspackungen verwendet werden. Druckgaspackungen mit einem Inhalt, der hinsichtlich der Giftigkeit und der Ätzwirkung den Kriterien der Verpackungsgruppe I entspricht, sind zur Beförderung nicht zugelassen (siehe auch Absatz 2.2.2.2.2).

Es gelten folgende Kriterien:

- a) Eine Zuordnung zur Gruppe A erfolgt, wenn der Inhalt nicht den Kriterien einer anderen Gruppe gemäß den Absätzen b) bis f) entspricht.
- b) Eine Zuordnung zur Gruppe O erfolgt, wenn die Druckgaspackung ein oxidierendes Gas gemäß Absatz 2.2.2.1.5 enthält.
- c) Eine Zuordnung zur Gruppe F erfolgt, wenn der Inhalt mindestens 85 Masse-% entzündbare Bestandteile enthält und die chemische Verbrennungswärme mindestens 30 kJ/g beträgt.

Eine Zuordnung zur Gruppe F erfolgt nicht, wenn der Inhalt höchstens 1 Masse-% entzündbare Bestandteile enthält und die Verbrennungswärme geringer als 20 kJ/g ist.

Andernfalls ist die Druckgaspackung gemäß den im Handbuch Prüfungen und Kriterien Teil III Abschnitt 31 beschriebenen Prüfungen auf Entzündbarkeit zu prüfen. Leicht entzündbare und entzündbare Druckgaspackungen sind der Gruppe F zuzuordnen.

Bem. Entzündbare Bestandteile sind entzündbare flüssige Stoffe, entzündbare feste Stoffe oder die im Handbuch Prüfungen und Kriterien Teil III Unterabschnitt 31.1.3 Bem. 1 bis 3 definierten entzündbaren Gase oder Gasgemische. Durch diese Bezeichnung werden pyrophore, selbsterhitzungsfähige oder mit Wasser reagierende Stoffe nicht erfasst. Die chemische Verbrennungswärme ist durch eines der folgenden Verfahren zu bestimmen: ASTM D 240, ISO/FDIS 13943:1999 (E/F) 86.1 bis 86.3 oder NFPA 30B.

- d) Eine Zuordnung zur Gruppe T erfolgt, wenn der Inhalt, ausgenommen das Treibmittel der Druckgaspackung, der Klasse 6.1 Verpackungsgruppe II oder III zugeordnet ist.
- e) Eine Zuordnung zur Gruppe C erfolgt, wenn der Inhalt, ausgenommen das Treibmittel der Druckgaspackung, den Kriterien der Klasse 8 Verpackungsgruppe II oder III entspricht.
- f) Wenn die Kriterien für mehr als eine Gruppe der Gruppen O, F, T und C erfüllt werden, erfolgt eine Zuordnung zu den Gruppen CO, FC, TF, TC, TO, TFC bzw. TOC.

2.2.2.2 Nicht zur Beförderung zugelassene Gase

2.2.2.2.1 Die chemisch instabilen Gase der Klasse 2 sind zur Beförderung nur zugelassen, wenn die erforderlichen Maßnahmen zur Verhinderung jeglicher gefährlichen Reaktion, wie z.B. Zerfall, Disproportionierung oder Polymerisation, unter normalen Beförderungsbedingungen getroffen wurden. Zu diesem Zweck muss insbesondere auch dafür gesorgt werden, dass die Gefäße und Tanks keine Stoffe enthalten, die diese Reaktionen begünstigen können.

2.2.2.2.2 Folgende Stoffe und Gemische sind zur Beförderung nicht zugelassen:

- UN 2186 CHLORWASSERSTOFF, TIEFGEKÜHLT, FLÜSSIG;
- UN 2421 DISTICKSTOFFTRIOXID;
- UN 2455 METHYLNITRIT;
- tiefgekühlt verflüssigte Gase, die den Klassifizierungscodes 3 A, 3 O oder 3 F nicht zugeordnet werden können;
- gelöste Gase, die den UN-Nummern 1001, 2073 oder 3318 nicht zugeordnet werden können;
- Druckgaspackungen, bei denen Gase, die gemäß Absatz 2.2.2.1.5 giftig oder gemäß Unterabschnitt 4.1.4.1 des ADR, Verpackungsanweisung P 200 pyrophor sind, als Treibmittel verwendet werden;
- Druckgaspackungen mit einem Inhalt, der hinsichtlich seiner Giftigkeit und Ätzwirkung den Kriterien der Verpackungsgruppe I entspricht (siehe Abschnitte 2.2.61 und 2.2.8);
- Gefäße, klein, mit Gas, die sehr giftige Gase (LC₅₀-Wert kleiner als 200 ppm) oder gemäß Unterabschnitt 4.1.4.1 des ADR, Verpackungsanweisung P 200 pyrophore Gase enthalten.

Bem. Abweichend hiervon darf «Ammoniak, wasserfrei, tiefgekühlt» (Stoffnummer 9000) in Tankschiffen befördert werden (siehe Kapitel 3.2 Tabelle C).

2.2.2.3 Verzeichnis der Sammeleintragungen

Verdichtete Gase		
Klassifizierungscode	UN-Nummer	Benennung des Stoffes oder Gegenstandes
1 A	1956	VERDICHTETES GAS, N.A.G.
1 O	3156	VERDICHTETES GAS, OXIDIEREND, N.A.G.
1 F	1964	KOHLLENWASSERSTOFFGAS, GEMISCH, VERDICHTET, N.A.G.
	1954	VERDICHTETES GAS, ENTZÜNDBAR, N.A.G.
1 T	1955	VERDICHTETES GAS, GIFTIG, N.A.G.
1 TF	1953	VERDICHTETES GAS, GIFTIG, ENTZÜNDBAR, N.A.G.
1 TC	3304	VERDICHTETES GAS, GIFTIG, ÄTZEND, N.A.G.
1 TO	3303	VERDICHTETES GAS, GIFTIG, OXIDIEREND, N.A.G.
1 TFC	3305	VERDICHTETES GAS, GIFTIG, ENTZÜNDBAR, ÄTZEND, N.A.G.
1 TOC	3306	VERDICHTETES GAS, GIFTIG, OXIDIEREND, ÄTZEND, N.A.G.

Verflüssigte Gase		
Klassifizierungscode	UN-Nummer	Benennung des Stoffes oder Gegenstandes
2 A	1058	VERFLÜSSIGTE GASE, nicht entzündbar, überlagert mit Stickstoff, Kohlendioxid oder Luft
	1078	GAS ALS KÄLTEMITTEL, N.A.G., wie Gemische von Gasen mit der Bezeichnung R ..., die als: Gemisch F 1 bei 70 °C einen Dampfdruck von höchstens 1,3 MPa (13 bar) und bei 50 °C eine Dichte haben, die mindestens der von Dichlorfluormethan (1,30 kg/l) entspricht; Gemisch F 2 bei 70 °C einen Dampfdruck von höchstens 1,9 MPa (19 bar) und bei 50 °C eine Dichte haben, die mindestens der von Dichlordifluormethan (1,21 kg/l) entspricht; Gemisch F 3 bei 70 °C einen Dampfdruck von höchstens 3 MPa (30 bar) und bei 50 °C eine Dichte haben, die mindestens der von Chlordifluormethan (1,09 kg/l) entspricht. Bem. Trichlorfluormethan (Kältemittel R 11), 1,1,2-Trichlor-1,2,2-trifluorethan (Kältemittel R 113), 1,1,1-Trichlor-2,2,2-trifluorethan (Kältemittel R 113a), 1-Chlor-1,2,2-trifluorethan (Kältemittel R 133) und 1-Chlor-1,1,2-trifluorethan (Kältemittel R 133b) sind keine Stoffe der Klasse 2. Sie können jedoch Bestandteil der Gemische F 1 bis F 3 sein.
	1968	INSEKTENBEKÄMPFUNGSMITTEL, GASFÖRMIG, N.A.G.
3163	VERFLÜSSIGTES GAS, N.A.G.	
2 O	3157	VERFLÜSSIGTES GAS, OXIDIEREND, N.A.G.
2 F	1010	BUTADIENE UND KOHLLENWASSERSTOFF, GEMISCH, STABILISIERT, das bei 70 °C einen Dampfdruck von nicht mehr als 1,1 MPa (11 bar) hat und dessen Dichte bei 50 °C den Wert von 0,525 kg/l nicht unterschreitet Bem. Butadiene, stabilisiert sind ebenfalls der UN-Nummer 1010 zugeordnet, siehe Kapitel 3.2 Tabelle A.

Verflüssigte Gase	
Klassifizierungscode	UN-Nummer Benennung des Stoffes oder Gegenstandes
	<p>1060 METHYLACETYLEN UND PROPADIEN, GEMISCH, STABILISIERT, wie Gemische von Methylacetylen und Propadien mit Kohlenwasserstoffen, die als: Gemisch P 1 höchstens 63 Vol.-% Methylacetylen und Propadien und höchstens 24 Vol.-% Propan und Propen enthalten, wobei der Prozentsatz an gesättigten Kohlenwasserstoffen C₄ mindestens 14 Vol.-% betragen muss; Gemisch P 2 höchstens 48 Vol.-% Methylacetylen und Propadien und höchstens 50 Vol.-% Propan und Propen enthalten, wobei der Prozentsatz an gesättigten Kohlenwasserstoffen C₄ mindestens 5 Vol.-% betragen muss; sowie Gemische von Propadien mit 1 % bis 4 % Methylacetylen.</p> <p>1965 KOHLENWASSERSTOFFGAS, GEMISCH, VERFLÜSSIGT, N.A.G., wie Gemische, die als Gemisch A bei 70 °C einen Dampfdruck von höchstens 1,1 MPa (11 bar) und bei 50 °C eine Dichte von mindestens 0,525 kg/l haben, Gemisch A 01 bei 70 °C einen Dampfdruck von höchstens 1,6 MPa (16 bar) und bei 50 °C eine Dichte von mindestens 0,516 kg/l haben, Gemisch A 02 bei 70 °C einen Dampfdruck von höchstens 1,6 MPa (16 bar) und bei 50 °C eine Dichte von mindestens 0,505 kg/l haben, Gemisch A 0 bei 70 °C einen Dampfdruck von höchstens 1,6 MPa (16 bar) und bei 50 °C eine Dichte von mindestens 0,495 kg/l haben, Gemisch A 1 bei 70 °C einen Dampfdruck von höchstens 2,1 MPa (21 bar) und bei 50 °C eine Dichte von mindestens 0,485 kg/l haben, Gemisch B 1 bei 70 °C einen Dampfdruck von höchstens 2,6 MPa (26 bar) und bei 50 °C eine Dichte von mindestens 0,474 kg/l haben, Gemisch B 2 bei 70 °C einen Dampfdruck von höchstens 2,6 MPa (26 bar) und bei 50 °C eine Dichte von mindestens 0,463 kg/l haben, Gemisch B bei 70 °C einen Dampfdruck von höchstens 2,6 MPa (26 bar) und bei 50 °C eine Dichte von mindestens 0,450 kg/l haben, Gemisch C bei 70 °C einen Dampfdruck von höchstens 3,1 MPa (31 bar) und bei 50 °C eine Dichte von mindestens 0,440 kg/l haben.</p> <p>Bem. 1. Für die vorerwähnten Gemische sind auch folgende Handelsnamen als Stoffbenennung zulässig: für Gemische A, A 01, A 02 und A 0 BUTAN, für Gemisch C PROPAN. 2. Wenn eine See- oder Luftbeförderung vorangeht oder folgt, darf für UN 1965 KOHLENWASSERSTOFFGAS, GEMISCH, VERFLÜSSIGT, N.A.G., die Eintragung UN 1075 PETROLEUMGASE, VERFLÜSSIGT, verwendet werden.</p> <p>3354 INSEKTENBEKÄMPFUNGSMITTEL, GASFÖRMIG, ENTZÜNDBAR, N.A.G.</p> <p>3161 VERFLÜSSIGTES GAS, ENTZÜNDBAR, N.A.G.</p>
2 T	<p>1967 INSEKTENBEKÄMPFUNGSMITTEL, GASFÖRMIG, GIFTIG, N.A.G.</p> <p>3162 VERFLÜSSIGTES GAS, GIFTIG, N.A.G.</p>
2 TF	<p>3355 INSEKTENBEKÄMPFUNGSMITTEL, GASFÖRMIG, GIFTIG, ENTZÜNDBAR, N.A.G.</p> <p>3160 VERFLÜSSIGTES GAS, GIFTIG, ENTZÜNDBAR, N.A.G.</p>
2 TC	3308 VERFLÜSSIGTES GAS, GIFTIG, ÄTZEND, N.A.G.
2 TO	3307 VERFLÜSSIGTES GAS, GIFTIG, OXIDIEREND, N.A.G.
2 TFC	3309 VERFLÜSSIGTES GAS, GIFTIG, ENTZÜNDBAR, ÄTZEND, N.A.G.
2 TOC	3310 VERFLÜSSIGTES GAS, GIFTIG, OXIDIEREND, ÄTZEND, N.A.G.

Tiefgekühlt verflüssigte Gase	
Klassifizierungscode	UN- Benennung des Stoffes oder Gegenstandes Nummer
3 A	3158 GAS, TIEFGEKÜHLT, FLÜSSIG, N.A.G.
3 O	3311 GAS, TIEFGEKÜHLT, FLÜSSIG, OXIDIEREND, N.A.G.
3 F	3312 GAS, TIEFGEKÜHLT, FLÜSSIG, ENTZÜNDBAR, N.A.G.

Gelöste Gase	
Klassifizierungscode	UN- Benennung des Stoffes oder Gegenstandes Nummer
4	Nur die in Kapitel 3.2 Tabelle A namentlich genannten Stoffe sind zur Beförderung zugelassen.

Druckgaspackungen und Gefäße, klein, mit Gas (Gaspatronen)	
Klassifizierungscode	UN- Benennung des Stoffes oder Gegenstandes Nummer
5	1950 DRUCKGASPACKUNGEN 2037 GEFÄSSE, KLEIN, MIT GAS (GASPATRONEN), ohne Entnahmeeinrichtung, nicht nachfüllbar

Andere Gegenstände, die Gas unter Druck enthalten	
Klassifizierungscode	UN- Benennung des Stoffes oder Gegenstandes Nummer
6 A	2857 KÄLTEMASCHINEN mit nicht entzündbaren, nicht giftigen Gasen oder Ammoniaklösungen (UN 2672) 3164 GEGENSTÄNDE UNTER PNEUMATISCHEM DRUCK (mit nicht entzündbarem Gas) oder 3164 GEGENSTÄNDE UNTER HYDRAULISCHEM DRUCK (mit nicht entzündbarem Gas)
6 F	3150 GERÄTE, KLEIN, MIT KOHLENWASSERSTOFFGAS, mit Entnahmeeinrichtung, oder 3150 KOHLENWASSERSTOFFGAS-NACHFÜLLPATRONEN FÜR KLEINE GERÄTE mit Entnahmeeinrichtung 3478 BRENNSTOFFZELLEN-KARTUSCHEN, verflüssigtes entzündbares Gas enthaltend, oder 3478 BRENNSTOFFZELLEN-KARTUSCHEN IN AUSRÜSTUNGEN, verflüssigtes entzündbares Gas enthaltend, oder 3478 BRENNSTOFFZELLEN-KARTUSCHEN, MIT AUSRÜSTUNGEN VERPACKT, verflüssigtes entzündbares Gas enthaltend 3479 BRENNSTOFFZELLEN-KARTUSCHEN, Wasserstoff in Metallhydrid enthaltend, oder 3479 BRENNSTOFFZELLEN-KARTUSCHEN IN AUSRÜSTUNGEN, Wasserstoff in Metallhydrid enthaltend, oder 3479 BRENNSTOFFZELLEN-KARTUSCHEN, MIT AUSRÜSTUNGEN VERPACKT, Wasserstoff in Metallhydrid enthaltend

Gasproben	
Klassifizierungscode	UN- Nummer Benennung des Stoffes oder Gegenstandes
7 F	3167 GASPROBE, NICHT UNTER DRUCK STEHEND, ENTZÜNDBAR, N.A.G., nicht tiefgekühlt flüssig
7 T	3169 GASPROBE, NICHT UNTER DRUCK STEHEND, GIFTIG, N.A.G., nicht tiefgekühlt flüssig
7 TF	3168 GASPROBE, NICHT UNTER DRUCK STEHEND, GIFTIG, ENTZÜNDBAR, N.A.G., nicht tiefgekühlt flüssig

2.2.3 Klasse 3: Entzündbare flüssige Stoffe

2.2.3.1 Kriterien

2.2.3.1.1 Der Begriff der Klasse 3 umfasst Stoffe sowie Gegenstände, die Stoffe dieser Klasse enthalten, die

- gemäß Absatz a) der Begriffsbestimmung für «flüssig» in Abschnitt 1.2.1 flüssige Stoffe sind;
- einen Dampfdruck bei 50 °C von höchstens 300 kPa (3 bar) haben und bei 20 °C und dem Standarddruck von 101,3 kPa nicht vollständig gasförmig sind und
- einen Flammpunkt von höchstens 60 °C haben (wegen der entsprechenden Prüfung siehe Unterabschnitt 2.3.3.1).

Der Begriff der Klasse 3 umfasst auch flüssige Stoffe und feste Stoffe in geschmolzenem Zustand mit einem Flammpunkt über 60 °C, die auf oder über ihren Flammpunkt erwärmt zur Beförderung aufgegeben oder befördert werden. Diese Stoffe sind der UN-Nummer 3256 zugeordnet.

Der Begriff der Klasse 3 umfasst auch desensibilisierte explosive flüssige Stoffe. Desensibilisierte explosive flüssige Stoffe sind explosive Stoffe, die in Wasser oder anderen Flüssigkeiten gelöst oder suspendiert sind, um zur Unterdrückung ihrer explosiven Eigenschaften ein homogenes flüssiges Gemisch zu bilden. In Kapitel 3.2 Tabelle A sind dies die Eintragungen der UN-Nummern 1204, 2059, 3064, 3343, 3357 und 3379.

- Bem.** 1. Nicht giftige und nicht ätzende Stoffe mit einem Flammpunkt von mehr als 35 °C, die gemäß den Kriterien des Handbuchs Prüfungen und Kriterien Teil III Unterabschnitt 32.2.5 keine selbstständige Verbrennung unterhalten, sind keine Stoffe der Klasse 3; werden diese Stoffe jedoch auf oder über ihren Flammpunkt erwärmt zur Beförderung aufgegeben und befördert, sind sie Stoffe dieser Klasse.
2. In Abweichung zu Absatz 2.2.3.1.1 gilt Dieselkraftstoff oder Gasöl oder Heizöl (leicht) mit einem Flammpunkt über 60 °C bis höchstens 100 °C als Stoff der Klasse 3 UN-Nummer 1202.
 3. Flüssige Stoffe, die beim Einatmen sehr giftig sind, mit einem Flammpunkt unter 23 °C und giftige Stoffe mit einem Flammpunkt von 23 °C oder darüber sind Stoffe der Klasse 6.1 (siehe Unterabschnitt 2.2.61.1).
 4. Als Mittel zur Schädlingsbekämpfung (Pestizide) verwendete flüssige Stoffe und Präparate, die sehr giftig, giftig oder schwach giftig sind und einen Flammpunkt von 23 °C oder darüber haben, sind Stoffe der Klasse 6.1 (siehe Unterabschnitt 2.2.61.1).
 5. Stoffe mit einem Flammpunkt über 60° C bis höchstens 100° C sind bei der Beförderung in Tankschiffen Stoffe der Klasse 9 (Stoffnummer 9003).

2.2.3.1.2 Die Stoffe und Gegenstände der Klasse 3 sind wie folgt unterteilt:

- F Entzündbare flüssige Stoffe ohne Nebengefahr
 - F1 Entzündbare flüssige Stoffe mit einem Flammpunkt von höchstens 60 °C
 - F2 Entzündbare flüssige Stoffe mit einem Flammpunkt über 60 °C, die auf oder über ihren Flammpunkt erwärmt zur Beförderung aufgegeben oder befördert werden (erwärmte Stoffe)
 - F3 Stoffe mit einem Flammpunkt über 60° C, die in einem Grenzbereich von 15 K unterhalb des Flammpunktes erwärmt zur Beförderung aufgegeben oder befördert werden
 - F4 Stoffe mit einer Zündtemperatur von höchstens 200° C und nicht anderweitig aufgeführt
- FT Entzündbare flüssige Stoffe, giftig
 - FT1 Entzündbare flüssige Stoffe, giftig
 - FT2 Mittel zur Schädlingsbekämpfung (Pestizide)
- FC Entzündbare flüssige Stoffe, ätzend
- FTC Entzündbare flüssige Stoffe, giftig, ätzend
- D Desensibilisierte explosive flüssige Stoffe

2.2.3.1.3 Die der Klasse 3 zugeordneten Stoffe und Gegenstände sind in Kapitel 3.2 Tabelle A aufgeführt. In Kapitel 3.2 Tabelle A nicht namentlich genannte Stoffe sind nach den Vorschriften dieses Abschnitts der entsprechenden Eintragung des Unterabschnitts 2.2.3.3 und der entsprechenden Verpackungsgruppe zuzuordnen. Entzündbare flüssige Stoffe sind auf Grund ihres Gefahrengrades, den sie bei der Beförderung darstellen, einer der folgenden Verpackungsgruppen zuzuordnen.

Verpackungsgruppe	Flammpunkt (geschlossener Tiegel)	Siedebeginn
I	-	≤ 35 °C
II ^{a)}	< 23 °C	> 35 °C
III ^{a)}	≥ 23 °C und ≤ 60 °C	> 35 °C

a) Siehe auch Absatz 2.2.3.1.4.

Bei flüssigen Stoffen mit (einer) Nebengefahr(en) ist die gemäß oben stehender Tabelle bestimmte Verpackungsgruppe und die auf der Grundlage der Nebengefahr(en) bestimmte Verpackungsgruppe zu berücksichtigen; die Klassifizierung und Verpackungsgruppe ist in Übereinstimmung mit den Vorschriften der Tabelle der überwiegenden Gefahr in Unterabschnitt 2.1.3.10 zu bestimmen.

2.2.3.1.4 Flüssige oder viskose Gemische und Zubereitungen einschließlich solcher mit höchstens 20 % Nitrocellulose mit einem Stickstoffgehalt von höchstens 12,6 % in der Trockenmasse dürfen der Verpackungsgruppe III nur zugeordnet werden, wenn sie folgenden Bedingungen genügen:

- a) die Höhe der sich abtrennenden Schicht des Lösemittels muss weniger als 3 % der Gesamthöhe des Prüfmusters bei der Lösemittel-Trennprüfung (siehe Handbuch Prüfungen und Kriterien Teil III Unterabschnitt 32.5.1) betragen und
- b) die Viskosität⁴⁾ und der Flammpunkt müssen mit der folgenden Tabelle übereinstimmen:

⁴⁾ Bestimmung der Viskosität: Wenn der betreffende Stoff sich nicht newtonisch verhält oder wenn die Auslaufbecher-Methode zur Bestimmung der Viskosität ungeeignet ist, muss ein Viskosimeter mit variabler Schergeschwindigkeit verwendet werden, um den Koeffizienten der dynamischen Viskosität des Stoffes bei 23 °C bei einer Anzahl von Schergeschwindigkeiten zu bestimmen; die ermittelten Werte müssen in Abhängigkeit von den Schergeschwindigkeiten auf eine Schergeschwindigkeit 0 extrapoliert werden. Die auf diese Weise festgestellte dynamische Viskosität, dividiert durch die Dichte, ergibt die scheinbare kinematische Viskosität bei einer Schergeschwindigkeit nahe 0.

Extrapolierte kinematische Viskosität ν (bei einer Schergeschwindigkeit nahe 0) mm^2/s bei 23 °C	Auslaufzeit t nach ISO 2431:1993		Flammpunkt in °C
	in s	bei Durchmesser der Auslaufdüse in mm	
20 < ν ≤ 80	20 < t ≤ 60	4	über 17
80 < ν ≤ 135	60 < t ≤ 100	4	über 10
135 < ν ≤ 220	20 < t ≤ 32	6	über 5
220 < ν ≤ 300	32 < t ≤ 44	6	über -1
300 < ν ≤ 700	44 < t ≤ 100	6	über -5
700 < ν	100 < t	6	-5 und darunter

Bem. Gemische mit mehr als 20 % aber höchstens 55 % Nitrocellulose mit einem Stickstoffgehalt von höchstens 12,6 % in der Trockenmasse sind Stoffe, die der UN-Nummer 2059 zugeordnet sind.

Gemische mit einem Flammpunkt unter 23 °C

- mit mehr als 55 % Nitrocellulose mit beliebigem Stickstoffgehalt oder
- mit höchstens 55 % Nitrocellulose mit einem Stickstoffgehalt von mehr als 12,6 % in der Trockenmasse

sind Stoffe der Klasse 1 (UN-Nummer 0340 oder 0342) oder der Klasse 4.1 (UN-Nummer 2555, 2556 oder 2557).

2.2.3.1.5 Nicht giftige, nicht ätzende und nicht umweltgefährdende Lösungen und homogene Gemische mit einem Flammpunkt von 23 °C oder darüber (viskose Stoffe wie Farbstoffe oder Lacke, ausgenommen Stoffe, die mehr als 20 % Nitrocellulose enthalten) in Gefäßen mit einem Fassungsraum von höchstens 450 Litern unterliegen nicht den Vorschriften des ADN, wenn bei der Lösemittel-Trennprüfung (siehe Handbuch Prüfungen und Kriterien Teil III Unterabschnitt 32.5.1) die Höhe der sich abtrennenden Schicht des Lösemittels weniger als 3 % der Gesamthöhe beträgt und wenn die Stoffe bei 23 °C im Auslaufbecher nach ISO-Norm 2431:1993 mit einer Auslaufdüse von 6 mm Durchmesser eine Auslaufzeit

- a) von mindestens 60 Sekunden oder
- b) von mindestens 40 Sekunden haben und nicht mehr als 60 % Stoffe der Klasse 3 enthalten.

2.2.3.1.6 Wenn die Stoffe der Klasse 3 durch Beimengungen in andere Bereiche der Gefährlichkeit fallen als die, zu denen die in Kapitel 3.2 Tabelle A namentlich genannten Stoffe gehören, sind diese Gemische oder Lösungen den Eintragungen zuzuordnen, zu denen sie auf Grund ihrer tatsächlichen Gefahr gehören.

Bem. Für die Zuordnung von Lösungen und Gemischen (wie Präparate, Zubereitungen und Abfälle) siehe auch Abschnitt 2.1.3.

2.2.3.1.7 Auf Grundlage der Prüfverfahren des Unterabschnitts 2.3.3.1 und des Abschnitts 2.3.4 sowie der Kriterien des Absatzes 2.2.3.1.1 kann auch festgestellt werden, ob eine namentlich genannte Lösung oder ein namentlich genanntes Gemisch bzw. eine Lösung oder ein Gemisch, das einen namentlich genannten Stoff enthält, so beschaffen ist, dass diese Lösung oder dieses Gemisch nicht den Vorschriften dieser Klasse unterliegt (siehe auch Abschnitt 2.1.3).

2.2.3.2 Nicht zur Beförderung zugelassene Stoffe

2.2.3.2.1 Stoffe der Klasse 3, die leicht peroxidieren (wie Ether oder gewisse heterozyklische sauerstoffhaltige Stoffe), sind nicht zur Beförderung zugelassen, wenn ihr Gehalt an Peroxid, auf Wasserstoffperoxid (H_2O_2) berechnet, 0,3 % übersteigt. Der Gehalt an Peroxid ist nach den Vorschriften des Unterabschnitts 2.3.3.2 zu bestimmen.

2.2.3.2.2 Die chemisch instabilen Stoffe der Klasse 3 sind nicht zur Beförderung zugelassen, es sei denn, die erforderlichen Maßnahmen zur Verhinderung jeglicher gefährlichen Zerfalls- oder Polymerisationsreaktion während der Beförderung wurden getroffen. Zu diesem Zweck muss insbesondere auch dafür gesorgt werden, dass die Gefäße und Tanks keine Stoffe enthalten, die diese Reaktionen begünstigen können.

2.2.3.2.3 In Kapitel 3.2 Tabelle A nicht aufgeführte desensibilisierte explosive flüssige Stoffe sind als Stoffe der Klasse 3 nicht zur Beförderung zugelassen.

2.2.3.3 Verzeichnis der Sammeleintragungen

Nebengefahr	Klassifizierungscode	UN-Nummer	Benennung des Stoffes oder Gegenstandes	
Entzündbare flüssige Stoffe				
ohne Nebengefahr F		1133 1136 1139 1169 1197 1210 1210 1263 1263 1266 1293	KLEBSTOFFE, mit entzündbarem flüssigem Stoff STEINKOHLENTEERDESTILLATE, ENTZÜNDBAR SCHUTZANSTRICHLÖSUNG (einschließlich zu Industrie- oder anderen Zwecken verwendete Oberflächenbehandlungen oder Beschichtungen, wie Zwischenbeschichtung für Fahrzeugkarosserien, Auskleidung für Fässer) EXTRAKTE, AROMATISCH, FLÜSSIG EXTRAKTE, GESCHMACKSTOFFE, FLÜSSIG DRUCKFARBE, entzündbar oder DRUCKFARBZUBEHÖRSTOFFE (einschließlich Druckfarbverdünnung und -lösemittel), entzündbar FARBE (einschließlich Farbe, Lack, Emaille, Beize, Schellack, Firnis, Politur, flüssiger Füllstoff und flüssige Lackgrundlage) oder FARBZUBEHÖRSTOFFE (einschließlich Farbverdünnung und -lösemittel) PARFÜMERIEERZEUGNISSE mit entzündbaren Lösungsmitteln TINKTUREN, MEDIZINISCHE	
	F1	1306 1866 1999 3065 3269 1224 1268 1268 1987 1989 2319 3271 3272 3295 3336 3336 1993	HOLZSCHUTZMITTEL, FLÜSSIG HARZLÖSUNG, entzündbar TEERE, FLÜSSIG, einschließlich Straßenasphalt und Öle, Bitumen und Cutback (Verschnittbitumen) ALKOHOLISCHE GETRÄNKE POLYESTERHARZ-MEHRKOMponentensysteme KETONE, FLÜSSIG, N.A.G. ERDÖLDESTILLATE, N.A.G. oder ERDÖLPRODUKTE, N.A.G. ALKOHOLE, N.A.G. ALDEHYDE, N.A.G. TERPENKOHLENWASSERSTOFFE, N.A.G. ETHER, N.A.G. ESTER, N.A.G. KOHLENWASSERSTOFFE, FLÜSSIG, N.A.G. MERCAPTANE, FLÜSSIG, ENTZÜNDBAR, N.A.G. oder MERCAPTANE, MISCHUNG, FLÜSSIG, ENTZÜNDBAR, N.A.G. ENTZÜNDBARER FLÜSSIGER STOFF, N.A.G.	
		F2 erwärmer Stoff	3256	ERWÄRMTER FLÜSSIGER STOFF, ENTZÜNDBAR, N.A.G., mit einem Flammpunkt über 60 °C, bei oder über seinem Flammpunkt
		F3	9001	STOFFE MIT EINEM FLAMMPUNKT ÜBER 60 °C, DIE IN EINEM BEREICH VON 15 K UNTERHALB DES FLAMMPUNKTS ERWÄRMT zur Beförderung aufgegeben oder befördert werden
		F4	9002	STOFFE MIT EINER ZÜNDTEMPERATUR ≤ 200°C, n.a.g.
	FT1		1228 1228 1986 1988 2478 2478 3248 3273 1992	MERCAPTANE, FLÜSSIG, ENTZÜNDBAR, GIFTIG, N.A.G. oder MERCAPTANE, MISCHUNG, FLÜSSIG, ENTZÜNDBAR, GIFTIG, N.A.G. ALKOHOLE, ENTZÜNDBAR, GIFTIG, N.A.G. ALDEHYDE, ENTZÜNDBAR, GIFTIG, N.A.G. ISOCYANATE, ENTZÜNDBAR, GIFTIG, N.A.G. oder ISOCYANATE, LÖSUNG, ENTZÜNDBAR, GIFTIG, N.A.G. MEDIKAMENT, FLÜSSIG, ENTZÜNDBAR, GIFTIG, N.A.G. NITRILE, ENTZÜNDBAR, GIFTIG, N.A.G. ENTZÜNDBARER FLÜSSIGER STOFF, GIFTIG, N.A.G.

giftig FT	Pestizide (Flamm- punkt unter 23 °C) FT2	2758	CARBAMAT-PESTIZID, FLÜSSIG, ENTZÜNDBAR, GIFTIG
		2760	ARSENHALTIGES PESTIZID, FLÜSSIG, ENTZÜNDBAR, GIFTIG
		2762	ORGANOCHLOR-PESTIZID, FLÜSSIG, ENTZÜNDBAR, GIFTIG
		2764	TRIAZIN-PESTIZID, FLÜSSIG, ENTZÜNDBAR, GIFTIG
		2772	THIOCARBAMAT-PESTIZID, FLÜSSIG, ENTZÜNDBAR, GIFTIG
		2776	KUPFERHALTIGES PESTIZID, FLÜSSIG, ENTZÜNDBAR, GIFTIG
		2778	QUECKSILBERHALTIGES PESTIZID, FLÜSSIG, ENTZÜNDBAR, GIFTIG
		2780	SUBSTITUIERTES NITROPHENOL-PESTIZID, FLÜSSIG, ENTZÜNDBAR, GIFTIG
		2782	BIPYRIDILUM-PESTIZID, FLÜSSIG, ENTZÜNDBAR, GIFTIG
		2784	ORGANOPHOSPHOR-PESTIZID, FLÜSSIG, ENTZÜNDBAR, GIFTIG
		2787	ORGANOZINN-PESTIZID, FLÜSSIG, ENTZÜNDBAR, GIFTIG
		3024	CUMARIN-PESTIZID, FLÜSSIG, ENTZÜNDBAR, GIFTIG
		3346	PHENOXYESSIGSÄUREDERIVAT-PESTIZID, FLÜSSIG, ENTZÜNDBAR, GIFTIG
		3350	PYRETHROID-PESTIZID, FLÜSSIG, ENTZÜNDBAR, GIFTIG
		3021	PESTIZID, FLÜSSIG, ENTZÜNDBAR, GIFTIG, N.A.G.
Bem. Die Klassifizierung eines Pestizids unter einer Eintragung ist auf der Grundlage des aktiven Bestandteils, des Aggregatzustands des Pestizids und aller möglicherweise gegebenen Nebengefahren durchzuführen.			
ätzend FC	FC	3469	FARBE, ENTZÜNDBAR, ÄTZEND (einschließlich Farbe, Lack, Emaille, Beize, Schellack, Firnis, Politur, flüssiger Füllstoff und flüssige Lackgrundlage) oder
		3469	FARBZUBEHÖRSTOFFE, ENTZÜNDBAR, ÄTZEND (einschließlich Farbverdünnung und -lösemittel)
		2733	AMINE, ENTZÜNDBAR, ÄTZEND, N.A.G. oder
		2733	POLYAMINE, ENTZÜNDBAR, ÄTZEND, N.A.G.
		2985	CHLORSILANE, ENTZÜNDBAR, ÄTZEND, N.A.G.
		3274	ALKOHOLATE, LÖSUNG in Alkohol, N.A.G.
2924	ENTZÜNDBARER FLÜSSIGER STOFF, ÄTZEND, N.A.G.		
giftig, ätzend	FTC	3286	ENTZÜNDBARER FLÜSSIGER STOFF, GIFTIG, ÄTZEND, N.A.G.
desensibilisierter explosiver flüssiger Stoff	D	3343	NITROGLYCERIN, GEMISCH, DESENSIBILISIERT, FLÜSSIG, ENTZÜNDBAR, N.A.G., mit höchstens 30 Masse-% Nitroglycerin
		3357	NITROGLYCERIN, GEMISCH, DESENSIBILISIERT, FLÜSSIG, N.A.G., mit höchstens 30 Masse-% Nitroglycerin
		3379	DESENSIBILISierter EXPLOSIVER FLÜSSIGER STOFF, N.A.G.

2.2.41 Klasse 4.1: Entzündbare feste Stoffe, selbstzersetzliche Stoffe und desensibilisierte explosive feste Stoffe

2.2.41.1 Kriterien

2.2.41.1.1 Der Begriff der Klasse 4.1 umfasst entzündbare Stoffe und Gegenstände, desensibilisierte explosive Stoffe, die gemäß Absatz a) der Begriffsbestimmung für «fest» in Abschnitt 1.2.1 feste Stoffe sind, sowie selbstzersetzliche feste oder flüssige Stoffe.

Der Klasse 4.1 sind zugeordnet:

- leicht brennbare feste Stoffe und Gegenstände (siehe Absätze 2.2.41.1.3 bis 2.2.41.1.8);
- selbstzersetzliche feste oder flüssige Stoffe (siehe Absätze 2.2.41.1.9 bis 2.2.41.1.17);
- desensibilisierte explosive feste Stoffe (siehe Absatz 2.2.41.1.18);
- mit selbstzersetzlichen Stoffen verwandte Stoffe (siehe Absatz 2.2.41.1.19).

2.2.41.1.2 Die Stoffe und Gegenstände der Klasse 4.1 sind wie folgt unterteilt:

- F Entzündbare feste Stoffe ohne Nebengefahr
 - F1 organische Stoffe
 - F2 organische Stoffe, geschmolzen

- F3 anorganische Stoffe
- FO Entzündbare feste Stoffe, entzündend (oxidierend) wirkend
- FT Entzündbare feste Stoffe, giftig
 - FT1 organische Stoffe, giftig
 - FT2 anorganische Stoffe, giftig
- FC Entzündbare feste Stoffe, ätzend
 - FC1 organische Stoffe, ätzend
 - FC2 anorganische Stoffe, ätzend
- D Desensibilisierte explosive feste Stoffe ohne Nebengefahr
- DT Desensibilisierte explosive feste Stoffe, giftig
- SR Selbstzersetzliche Stoffe
 - SR1 Stoffe, für die keine Temperaturkontrolle erforderlich ist
 - SR2 Stoffe, für die eine Temperaturkontrolle erforderlich ist.

Entzündbare feste Stoffe

Begriffsbestimmungen und Eigenschaften

- 2.2.41.1.3** *Entzündbare feste Stoffe* sind leicht brennbare feste Stoffe und feste Stoffe, die durch Reibung in Brand geraten können.

Leicht brennbare feste Stoffe sind pulverförmige, körnige oder pastöse Stoffe, die gefährlich sind, wenn sie durch einen kurzen Kontakt mit einer Zündquelle wie einem brennenden Zündholz leicht entzündet werden können und sich die Flammen schnell ausbreiten. Die Gefahr kann dabei nicht nur vom Feuer, sondern auch von giftigen Verbrennungsprodukten ausgehen. Metallpulver sind wegen der Schwierigkeit beim Löschen eines Feuers besonders gefährlich, da normale Löschmittel wie Kohlendioxid oder Wasser die Gefahr vergrößern können.

Zuordnung

- 2.2.41.1.4** Stoffe und Gegenstände, die der Klasse 4.1 als entzündbare feste Stoffe zugeordnet sind, sind in Kapitel 3.2 Tabelle A aufgeführt. Die Zuordnung von organischen Stoffen und Gegenständen, die in Kapitel 3.2 Tabelle A nicht namentlich genannt sind, zur entsprechenden Eintragung des Unterabschnitts 2.2.41.3 in Übereinstimmung mit den Vorschriften des Kapitels 2.1 kann auf Grund von Erfahrungen oder auf Grund der Ergebnisse der Prüfverfahren gemäß Handbuch Prüfungen und Kriterien Teil III Unterabschnitt 33.2.1 erfolgen. Die Zuordnung nicht namentlich genannter anorganischer Stoffe muss auf Grund der Ergebnisse der Prüfverfahren gemäß Handbuch Prüfungen und Kriterien Teil III Unterabschnitt 33.2.1 erfolgen; hierbei müssen auch Erfahrungen berücksichtigt werden, wenn sie zu einer strengeren Einstufung führen.
- 2.2.41.1.5** Wenn nicht namentlich genannte Stoffe auf Grund der Prüfverfahren gemäß Handbuch Prüfungen und Kriterien Teil III Unterabschnitt 33.2.1 einer der in Unterabschnitt 2.2.41.3 aufgeführten Eintragungen zugeordnet werden, gelten folgende Kriterien:
- a) Pulverförmige, körnige oder pastöse Stoffe mit Ausnahme der Metallpulver oder der Pulver von Metalllegierungen sind als leicht brennbare Stoffe der Klasse 4.1 zu klassifizieren, wenn sie durch kurzzeitigen Kontakt mit einer Zündquelle leicht entzündet werden können (z.B. durch ein brennendes Zündholz) oder sich die Flamme bei Zündung schnell ausbreitet, die Abbrandzeit für eine Messstrecke von 100 mm kürzer als 45 s ist oder die Abbrandgeschwindigkeit größer als 2,2 mm/s ist.
 - b) Metallpulver oder Pulver von Metalllegierungen sind der Klasse 4.1 zuzuordnen, wenn sie durch eine Flamme entzündet werden können und die Reaktion sich in 10 Minuten oder weniger über die ganze Probe ausbreitet.

Feste Stoffe, die durch Reibung in Brand geraten können, sind analog zu bestehenden Eintragungen (z.B. Zündhölzer) oder in Übereinstimmung mit einer zutreffenden Sondervorschrift der Klasse 4.1 zuzuordnen.

2.2.41.1.6 Mit den Prüfverfahren gemäß Handbuch Prüfungen und Kriterien Teil III Abschnitt 33.2.1 und den Kriterien der Absätze 2.2.41.1.4 und 2.2.41.1.5 kann auch festgestellt werden, ob ein namentlich genannter Stoff so beschaffen ist, dass er nicht den Vorschriften dieser Klasse unterliegt.

2.2.41.1.7 Wenn die Stoffe der Klasse 4.1 durch Beimengungen in andere Bereiche der Gefährlichkeit fallen als die, zu denen die in Kapitel 3.2 Tabelle A namentlich genannten Stoffe gehören, sind diese Gemische den Eintragungen zuzuordnen, zu denen sie auf Grund ihrer tatsächlichen Gefahr gehören.

Bem. Für die Zuordnung von Lösungen und Gemischen (wie Präparate, Zubereitungen und Abfälle) siehe auch Abschnitt 2.1.3.

Zuordnung zu Verpackungsgruppen

2.2.41.1.8 Die den verschiedenen Eintragungen des Kapitels 3.2 Tabelle A zugeordneten entzündbaren festen Stoffe sind auf Grund der Prüfverfahren des Handbuchs Prüfungen und Kriterien Teil III Unterabschnitt 33.2.1 in Übereinstimmung mit den folgenden Kriterien der Verpackungsgruppe II oder III zuzuordnen:

- a) Leicht brennbare feste Stoffe, die bei der Prüfung eine Abbrandzeit für eine Messstrecke von 100 mm haben, die kürzer ist als 45 s, sind
 - der Verpackungsgruppe II zuzuordnen, wenn die Flamme die befeuchtete Zone durchläuft;
 - der Verpackungsgruppe III zuzuordnen, wenn die befeuchtete Zone die Ausbreitung der Flamme mindestens vier Minuten lang aufhält.
- b) Metallpulver oder Pulver von Metalllegierungen sind
 - der Verpackungsgruppe II zuzuordnen, wenn sich bei der Prüfung die Reaktion in fünf Minuten oder weniger über die gesamte Länge der Probe ausbreitet;
 - der Verpackungsgruppe III zuzuordnen, wenn sich bei der Prüfung die Reaktion in mehr als fünf Minuten über die gesamte Länge der Probe ausbreitet.

Bei festen Stoffen, die durch Reibung in Brand geraten können, erfolgt die Zuordnung zu einer Verpackungsgruppe in Analogie zu bestehenden Eintragungen oder in Übereinstimmung mit einer entsprechenden Sondervorschrift.

Selbstzersetzliche Stoffe

Begriffsbestimmungen

2.2.41.1.9 Für Zwecke des ADN sind *selbstzersetzliche Stoffe* thermisch instabile Stoffe, die sich auch ohne Beteiligung von Sauerstoff (Luft) stark exotherm zersetzen können. Stoffe gelten nicht als selbstzersetzliche Stoffe der Klasse 4.1, wenn:

- a) sie explosive Stoffe gemäß den Kriterien der Klasse 1 sind;
- b) sie entzündend (oxidierend) wirkende Stoffe gemäß dem Klassifizierungsverfahren der Klasse 5.1 sind (siehe Unterabschnitt 2.2.51.1), ausgenommen Gemische entzündend (oxidierend) wirkender Stoffe, die mindestens 5 % brennbare organische Stoffe enthalten und die dem in Bem. 2 festgelegten Klassifizierungsverfahren zu unterziehen sind;
- c) sie organische Peroxide gemäß den Kriterien der Klasse 5.2 sind (siehe Unterabschnitt 2.2.52.1);
- d) ihre Zersetzungswärme geringer als 300 J/g ist oder
- e) ihre Temperatur der selbstbeschleunigenden Zersetzung (SADT) (siehe Bem. 3) bei einem Versandstück von 50 kg höher als 75 °C ist.

Bem. 1. Die Zersetzungswärme kann durch eine beliebige international anerkannte Methode bestimmt werden, z.B. der dynamischen Differenz-Kalorimetrie und der adiabatischen Kalorimetrie.

2. Gemische entzündend (oxidierend) wirkender Stoffe, die den Kriterien der Klasse 5.1 entsprechen, mindestens 5 % brennbare organische Stoffe enthalten und nicht den in

Absatz a), c), d) oder e) aufgeführten Kriterien entsprechen, sind dem Klassifizierungsverfahren für selbstzersetzliche Stoffe zu unterziehen.

Gemische, welche die Eigenschaften selbstzersetzlicher Stoffe der Typen B bis F aufweisen, sind als selbstzersetzliche Stoffe der Klasse 4.1 zu klassifizieren.

Gemische, welche nach dem Grundsatz des Handbuchs Prüfungen und Kriterien Teil II Unterabschnitt 20.4.3 g) die Eigenschaften selbstzersetzlicher Stoffe des Typs G aufweisen, gelten für Zwecke der Klassifizierung als Stoffe der Klasse 5.1 (siehe Unterabschnitt 2.2.51.1).

3. Die Temperatur der selbstbeschleunigenden Zersetzung (SADT) ist die niedrigste Temperatur, bei der sich ein Stoff in versandmäßiger Verpackung exotherm zersetzen kann. Die notwendigen Vorschriften zur Bestimmung dieser Temperatur sind im Handbuch Prüfungen und Kriterien Teil II Kapitel 20 und Abschnitt 28.4 enthalten.
4. Stoffe, welche die Eigenschaften von selbstzersetzlichen Stoffen aufweisen, sind als solche zuzuordnen, auch wenn diese Stoffe nach Absatz 2.2.42.1.5 ein positives Prüfergebnis für die Zuordnung zur Klasse 4.2 aufweisen.

Eigenschaften

- 2.2.41.1.10** Die Zersetzung von selbstzersetzlichen Stoffen kann durch Wärme, Kontakt mit katalytischen Verunreinigungen (z.B. Säuren, Schwermetallverbindungen, Basen), Reibung oder Stoß ausgelöst werden. Die Zersetzungsgeschwindigkeit nimmt mit der Temperatur zu und ist je nach Stoff unterschiedlich. Die Zersetzung kann, besonders wenn keine Entzündung eintritt, die Entwicklung giftiger Gase oder Dämpfe zur Folge haben. Bei bestimmten selbstzersetzlichen Stoffen muss die Temperatur kontrolliert werden. Bestimmte selbstzersetzliche Stoffe können sich vor allem unter Einschluss explosionsartig zersetzen. Diese Eigenschaft kann durch Hinzufügen von Verdünnungsmitteln oder die Verwendung geeigneter Verpackungen verändert werden. Bestimmte selbstzersetzliche Stoffe brennen heftig. Selbstzersetzliche Stoffe sind zum Beispiel bestimmte Verbindungen der unten angegebenen Typen:

aliphatische Azoverbindungen (-C-N=N-C-);

organische Azide (-C-N₃);

Diazoniumsalze (-CN₂⁺Z⁻);

N-Nitrosoverbindungen (-N-N=O);

aromatische Sulfohydrazide (-SO₂-NH-NH₂).

Diese Aufzählung ist unvollständig, Stoffe mit anderen reaktiven Gruppen und bestimmte Stoffgemische können ähnliche Eigenschaften haben.

Zuordnung

- 2.2.41.1.11** Selbstzersetzliche Stoffe werden auf Grund ihres Gefahrengrades in sieben Typen eingeteilt. Die Typen reichen von Typ A, der nicht zur Beförderung in der Verpackung, in der er geprüft worden ist, zugelassen ist, bis zu Typ G, der nicht den Vorschriften für selbstzersetzliche Stoffe der Klasse 4.1 unterliegt. Die Zuordnung der selbstzersetzlichen Stoffe der Typen B bis F steht in unmittelbarer Beziehung zu der zulässigen Höchstmenge in einer Verpackung. Die für die Zuordnung anzuwendenden Grundsätze sowie die anwendbaren Zuordnungsverfahren, Prüfmethoden und Kriterien und ein Muster eines geeigneten Prüfberichts sind im Handbuch Prüfungen und Kriterien Teil II aufgeführt.
- 2.2.41.1.12** Bereits klassifizierte selbstzersetzliche Stoffe, die bereits zur Beförderung in Verpackungen zugelassen sind, sind in Unterabschnitt 2.2.41.4 aufgeführt, diejenigen, die bereits zur Beförderung in Großpackmitteln (IBC) zugelassen sind, sind in Unterabschnitt 4.1.4.2 des ADR, Verpackungsanweisung IBC 520 aufgeführt und diejenigen, die bereits zur Beförderung in Tanks gemäß Kapitel 4.2 zugelassen sind, sind in Unterabschnitt 4.2.5.2 des ADR, Anweisung für ortsbewegliche Tanks T 23 aufgeführt. Für jeden aufgeführten zugelassenen Stoff ist die Gattungseintragung aus Kapitel 3.2 Tabelle A (UN-Nummern 3221 bis 3240) zugeordnet und sind die entsprechenden Nebengefahren und Bemerkungen mit relevanten Informationen für die Beförderung angegeben.

Diese Sammeleintragungen geben an:

- den Typ (B bis F) des selbstzersetzlichen Stoffes, siehe Absatz 2.2.41.1.11;
- den Aggregatzustand (flüssig/fest) und
- gegebenenfalls die Temperaturkontrolle, siehe Absatz 2.2.41.1.17.

Die Zuordnung der in Unterabschnitt 2.2.41.4 aufgeführten selbstzersetzlichen Stoffe erfolgt auf der Grundlage des technisch reinen Stoffes (sofern nicht eine geringere Konzentration als 100 % besonders angegeben ist).

- 2.2.41.1.13** Die Klassifizierung selbstzersetzlicher Stoffe, die in Unterabschnitt 2.2.41.4, in Unterabschnitt 4.1.4.2 des ADR, Verpackungsanweisung IBC 520 oder in Unterabschnitt 4.2.5.2 des ADR, Anweisung für ortsbewegliche Tanks T 23 nicht aufgeführt sind, sowie ihre Zuordnung zu einer Sammeleintragung sind von der zuständigen Behörde des Ursprungslandes auf der Grundlage eines Prüfberichts vorzunehmen. Das Genehmigungszeugnis muss die Zuordnung und die entsprechenden Beförderungsbedingungen enthalten. Ist das Ursprungsland keine Vertragspartei des ADN, so müssen die Zuordnung und die Beförderungsbedingungen von der zuständigen Behörde der ersten von der Sendung berührten Vertragspartei des ADN anerkannt werden.
- 2.2.41.1.14** Aktivatoren wie Zinkverbindungen dürfen bestimmten selbstzersetzlichen Stoffen zugefügt werden, um deren Reaktionsfähigkeit zu verändern. Je nach Typ und Konzentration des Aktivators kann dies eine Abnahme der thermischen Stabilität und eine Veränderung der explosiven Eigenschaften zur Folge haben. Wenn eine dieser Eigenschaften verändert wird, ist die neue Zubereitung gemäß dem Zuordnungsverfahren zu bewerten.
- 2.2.41.1.15** Muster von selbstzersetzlichen Stoffen oder Zubereitungen selbstzersetzlicher Stoffe, die in Unterabschnitt 2.2.41.4 nicht genannt sind, für die ein vollständiger Prüfdatensatz nicht vorliegt und die für die Durchführung weiterer Prüfungen und Bewertungen zu befördern sind, sind einer der für selbstzersetzliche Stoffe Typ C zutreffenden Eintragung zuzuordnen, vorausgesetzt,
- aus den vorliegenden Daten geht hervor, dass das Muster nicht gefährlicher ist als ein selbstzersetzlicher Stoff Typ B;
 - das Muster ist gemäß Verpackungsmethode OP2 des Unterabschnitts 4.1.4.1 des ADR verpackt und die Masse je Beförderungseinheit beträgt nicht mehr als 10 kg;
 - aus den vorliegenden Daten geht hervor, dass die Kontrolltemperatur, falls sie erforderlich ist, so niedrig ist, dass eine gefährliche Zersetzung vermieden wird, und hoch genug ist, um eine gefährliche Phasentrennung zu vermeiden.

Desensibilisierung

- 2.2.41.1.16** Um eine sichere Beförderung selbstzersetzlicher Stoffe zu gewährleisten, werden sie in vielen Fällen durch ein Verdünnungsmittel desensibilisiert. Wenn ein Prozentgehalt eines Stoffes festgesetzt ist, bezieht sich dieser auf den Massengehalt, gerundet auf die nächste ganze Zahl. Wird ein Verdünnungsmittel verwendet, muss der selbstzersetzliche Stoff zusammen mit dem Verdünnungsmittel in der bei der Beförderung verwendeten Konzentration und Form geprüft werden. Verdünnungsmittel, durch die sich ein selbstzersetzlicher Stoff beim Freiwerden aus einer Verpackung auf einen gefährlichen Grad anreichern kann, dürfen nicht verwendet werden. Jedes Verdünnungsmittel muss mit dem selbstzersetzlichen Stoff verträglich sein. In dieser Hinsicht sind die festen oder flüssigen Verdünnungsmittel verträglich, die keine nachteiligen Auswirkungen auf die thermische Stabilität und den Gefahrentyp des selbstzersetzlichen Stoffes haben.

Flüssige Verdünnungsmittel in Zubereitungen, die eine Temperaturkontrolle erfordern (siehe Absatz 2.2.41.1.14), müssen einen Siedepunkt von mindestens 60 °C und einen Flammpunkt von mindestens 5 °C besitzen. Der Siedepunkt des flüssigen Stoffes muss um mindestens 50 °C höher sein als die Kontrolltemperatur des selbstzersetzlichen Stoffes.

Vorschriften für die Temperaturkontrolle

- 2.2.41.1.17** Bestimmte selbstzersetzliche Stoffe dürfen nur unter Temperaturkontrolle befördert werden. Die Kontrolltemperatur ist die höchste Temperatur, bei der ein selbstzersetzlicher Stoff sicher beför-

dert werden kann. Es wird davon ausgegangen, dass die Temperatur in der unmittelbaren Umgebung des Versandstücks während der Beförderung 55 °C nur während eines relativ kurzen Zeitraums innerhalb von jeweils 24 Stunden überschreitet. Bei Ausfall der Temperaturkontrolle kann es erforderlich werden, Notfallmaßnahmen zu ergreifen. Die Notfalltemperatur ist die Temperatur, bei der diese Maßnahmen einzuleiten sind.

Die Kontrolltemperatur und die Notfalltemperatur werden aus der SADT errechnet (siehe Tabelle 1). Die SADT wird ermittelt, um entscheiden zu können, ob ein Stoff unter Temperaturkontrolle befördert werden muss. Die Vorschriften zur Bestimmung der SADT sind im Handbuch Prüfungen und Kriterien Teil II Kapitel 20 und Abschnitt 28.4 enthalten.

Tabelle 1: Bestimmung von Kontroll- und Notfalltemperatur

Art des Gefäßes	SADT ^{a)}	Kontrolltemperatur	Notfalltemperatur
Einzelverpackungen und Großpackmittel (IBC)	□ 20 °C	20 °C unter SADT	10 °C unter SADT
	> 20 °C, □ 35 °C	15 °C unter SADT	10 °C unter SADT
	> 35 °C	10 °C unter SADT	5 °C unter SADT
Tanks	≤ 50 °C	10 °C unter SADT	5 °C unter SADT

a) SADT des für die Beförderung verpackten Stoffes.

Selbstersetzliche Stoffe mit einer SADT von höchstens 55 °C müssen unter Temperaturkontrolle befördert werden. Soweit zutreffend, sind die Kontroll- und die Notfalltemperatur in Unterabschnitt 2.2.41.4 angegeben. Die tatsächliche Temperatur während der Beförderung darf niedriger sein als die Kontrolltemperatur, ist aber so zu wählen, dass eine gefährliche Phasentrennung vermieden wird.

Desensibilisierte explosive feste Stoffe

2.2.41.1.18 Desensibilisierte explosive feste Stoffe sind Stoffe, die mit Wasser oder mit Alkoholen angefeuchtet oder mit anderen Stoffen verdünnt sind, um ihre explosiven Eigenschaften zu unterdrücken. In Kapitel 3.2 Tabelle A sind dies die Eintragungen der UN-Nummern 1310, 1320, 1321, 1322, 1336, 1337, 1344, 1347, 1348, 1349, 1354, 1355, 1356, 1357, 1517, 1571, 2555, 2556, 2557, 2852, 2907, 3317, 3319, 3344, 3364, 3365, 3366, 3367, 3368, 3369, 3370, 3376, 3380 und 3474.

Mit selbstzersetzlichen Stoffen verwandte Stoffe

2.2.41.1.19 Stoffe, die

- gemäß den Prüfreihe 1 und 2 vorläufig der Klasse 1 zugeordnet wurden, jedoch durch die Prüfreihe 6 von der Klasse 1 freigestellt sind,
- keine selbstzersetzlichen Stoffe der Klasse 4.1 sind,
- keine Stoffe der Klasse 5.1 oder 5.2 sind,

werden ebenfalls der Klasse 4.1 zugeordnet. Die UN-Nummern 2956, 3241, 3242 und 3251 sind solche Eintragungen.

2.2.41.2 Nicht zur Beförderung zugelassene Stoffe

2.2.41.2.1 Die chemisch instabilen Stoffe der Klasse 4.1 sind zur Beförderung nur zugelassen, wenn die erforderlichen Maßnahmen zur Verhinderung jeglicher gefährlichen Zerfalls- oder Polymerisationsreaktion während der Beförderung getroffen wurden. Zu diesem Zweck muss insbesondere auch dafür gesorgt werden, dass die Gefäße und Tanks keine Stoffe enthalten, die diese Reaktionen begünstigen können.

2.2.41.2.2 Entzündbare feste Stoffe, entzündend (oxidierend) wirkend, die der UN-Nummer 3097 zugeordnet sind, sind zur Beförderung nicht zugelassen, es sei denn, sie entsprechen den Vorschriften der Klasse 1 (siehe auch Unterabschnitt 2.1.3.7).

2.2.41.2.3 Folgende Stoffe sind nicht zur Beförderung zugelassen:

- selbstzersetzliche Stoffe Typ A [siehe Handbuch Prüfungen und Kriterien Teil II Absatz 20.4.2 a)];
- Phosphorsulfide, die nicht frei von weißem oder gelbem Phosphor sind;
- andere als in Kapitel 3.2 Tabelle A aufgeführte desensibilisierte explosive feste Stoffe;
- anorganische entzündbare Stoffe in geschmolzenem Zustand mit Ausnahme von UN 2448 SCHWEFEL, GESCHMOLZEN;
- Bariumazid mit einem Wassergehalt von weniger als 50 Masse-%.

2.2.41.3 Verzeichnis der Sammeleintragungen

Nebengefahr	Klassifizierungscode	UN-Nummer	Benennung des Stoffes oder Gegenstandes
entzündbare feste Stoffe F	ohne Nebengefahr	F1	3175 FESTE STOFFE, DIE ENTZÜNDBARE FLÜSSIGE STOFFE ENTHALTEN, N.A.G.
			1353 FASERN, IMPRÄGNIERT MIT SCHWACH NITRIERTER CELLULOSE, N.A.G. oder
			1353 GEWEBE, IMPRÄGNIERT MIT SCHWACH NITRIERTER CELLULOSE, N.A.G.
			1325 ENTZÜNDBARER ORGANISCHER FESTER STOFF, N.A.G.
	organisch, geschmolzen	F2	3176 ENTZÜNDBARER ORGANISCHER FESTER STOFF IN GESCHMOLZENEM ZUSTAND, N.A.G.
	anorganisch	F3	3089 ENTZÜNDBARES METALLPULVER, N.A.G. a),b)
			3181 ENTZÜNDBARE METALLSALZE ORGANISCHER VERBINDUNGEN, N.A.G.
			3182 ENTZÜNDBARE METALLHYDRIDE, N.A.G. c)
			3178 ENTZÜNDBARER ANORGANISCHER FESTER STOFF, N.A.G.
entzündend (oxidierend) wirkend	FO	3097 ENTZÜNDBARER FESTER STOFF, ENTZÜNDEND (OXIDIEREND) WIRKEND, N.A.G. (nicht zur Beförderung zugelassen, siehe Absatz 2.2.41.2.2)	
giftig FT	organisch	FT1	2926 ENTZÜNDBARER ORGANISCHER FESTER STOFF, GIFTIG, N.A.G.
	anorganisch	FT2	3179 ENTZÜNDBARER ANORGANISCHER FESTER STOFF, GIFTIG, N.A.G.
ätzend FC	organisch	FC1	2925 ENTZÜNDBARER ORGANISCHER FESTER STOFF, ÄTZEND, N.A.G.
	anorganisch	FC2	3180 ENTZÜNDBARER ANORGANISCHER FESTER STOFF, ÄTZEND, N.A.G.
desensibilisierte explosive feste Stoffe	ohne Nebengefahr	D	3319 NITROGLYCERIN, GEMISCH, DESENSIBILISIERT, FEST, N.A.G., mit mehr als 2 Masse-%, aber höchstens 10 Masse-% Nitroglycerin
			3344 PENTAERYTHRITETRANITRAT (PENTAERYTHRITOLTETRANITRAT) (PETN), GEMISCH, DESENSIBILISIERT, FEST, N.A.G., mit mehr als 10 Masse-%, aber höchstens 20 Masse-% PETN
			3380 DESENSIBILISierter EXPLOSIVER FESTER STOFF, N.A.G.
	giftig	DT	nur die in Kapitel 3.2 Tabelle A aufgeführten Stoffe sind als Stoffe der Klasse 4.1 zur Beförderung zugelassen

selbstzersetzliche Stoffe SR	keine Tempera- turkontrolle erforderlich	SR1	SELBSTZERSETZLICHER STOFF TYP A, FLÜS- SIG (nicht zur Beförderung zugelassen, siehe Absatz 2.2.41.2.3) SELBSTZERSETZLICHER STOFF TYP A, FEST (nicht zur Beförderung zugelassen, siehe Absatz 2.2.41.2.3) 3221 SELBSTZERSETZLICHER STOFF TYP B, FLÜS- SIG 3222 SELBSTZERSETZLICHER STOFF TYP B, FEST 3223 SELBSTZERSETZLICHER STOFF TYP C, FLÜS- SIG 3224 SELBSTZERSETZLICHER STOFF TYP C, FEST 3225 SELBSTZERSETZLICHER STOFF TYP D, FLÜS- SIG 3226 SELBSTZERSETZLICHER STOFF TYP D, FEST 3227 SELBSTZERSETZLICHER STOFF TYP E, FLÜS- SIG 3228 SELBSTZERSETZLICHER STOFF TYP E, FEST 3229 SELBSTZERSETZLICHER STOFF TYP F, FLÜS- SIG 3230 SELBSTZERSETZLICHER STOFF TYP F, FEST SELBSTZERSETZLICHER STOFF TYP G, FLÜS- SIG (unterliegt nicht den für die Klasse 4.1 geltenden Vorschriften, siehe Absatz 2.2.41.1.11) SELBSTZERSETZLICHER STOFF TYP G, FEST (unterliegt nicht den für die Klasse 4.1 geltenden Vor- schriften, siehe Absatz 2.2.41.1.11)
	Temperatur- kontrolle erforderlich	SR2	3231 SELBSTZERSETZLICHER STOFF TYP B, FLÜS- SIG, TEMPERATURKONTROLLIERT 3232 SELBSTZERSETZLICHER STOFF TYP B, FEST, TEMPERATURKONTROLLIERT 3233 SELBSTZERSETZLICHER STOFF TYP C, FLÜS- SIG, TEMPERATURKONTROLLIERT 3234 SELBSTZERSETZLICHER STOFF TYP C, FEST, TEMPERATURKONTROLLIERT 3235 SELBSTZERSETZLICHER STOFF TYP D, FLÜS- SIG, TEMPERATURKONTROLLIERT 3236 SELBSTZERSETZLICHER STOFF TYP D, FEST, TEMPERATURKONTROLLIERT 3237 SELBSTZERSETZLICHER STOFF TYP E, FLÜS- SIG, TEMPERATURKONTROLLIERT 3238 SELBSTZERSETZLICHER STOFF TYP E, FEST, TEMPERATURKONTROLLIERT 3239 SELBSTZERSETZLICHER STOFF TYP F, FLÜS- SIG, TEMPERATURKONTROLLIERT 3240 SELBSTZERSETZLICHER STOFF TYP F, FEST, TEMPERATURKONTROLLIERT

Fußnoten

- a) Metalle und Metalllegierungen in Pulverform oder anderer entzündbarer Form, die selbstentzündlich sind, sind Stoffe der Klasse 4.2.
- b) Metalle und Metalllegierungen in Pulverform oder anderer entzündbarer Form, die in Berührung mit Wasser entzündliche Gase entwickeln, sind Stoffe der Klasse 4.3.
- c) Metallhydride, die in Berührung mit Wasser entzündbare Gase entwickeln, sind Stoffe der Klasse 4.3. Aluminiumborhydrid oder Aluminiumborhydrid in Geräten ist ein Stoff der Klasse 4.2 UN-Nummer 2870.

2.2.41.4 Verzeichnis der bereits zugeordneten selbstzersetzlichen Stoffe in Verpackungen

Die in der Spalte «Verpackungsmethode» angegebenen Codes «OP1» bis «OP8» verweisen auf die Verpackungsmethoden in Unterabschnitt 4.1.4.1 des ADR, Verpackungsanweisung P 520 (siehe auch Unterabschnitt 4.1.7.1 des ADR). Die zu befördernden selbstzersetzlichen Stoffe müssen der angegebenen Klassifizierung und den angegebenen (von der SADT abgeleiteten) Kontroll- und Notfalltemperaturen entsprechen. Für Stoffe, die in Großpackmitteln (IBC) zugelassen sind, siehe Unterabschnitt 4.1.4.2 des ADR, Verpackungsanweisung IBC 520, und für Stoffe, die in Tanks gemäß Kapitel 4.2 des ADR zugelassen sind, siehe Unterabschnitt 4.2.5.2 des ADR, Anweisung für ortsbewegliche Tanks T 23.

Bem. Die in dieser Tabelle enthaltene Zuordnung bezieht sich auf den technisch reinen Stoff (es sei denn, es ist eine Konzentration unter 100 % angegeben). Für andere Konzentrationen kann der Stoff unter Berücksichtigung der Verfahren des Handbuchs Prüfungen und Kriterien Teil II und des Absatzes 2.2.41.1.17 abweichend zugeordnet werden.

Selbstzersetzlicher Stoff	Konzentration (%)	Verpackungsmethode	Kontrolltemperatur (°C)	Notfalltemperatur (°C)	UN-Nummer der Gattungseintragung	Bemerkungen
ACETON-PYROGALLOL-COPOLYMER-2-DIAZO-1-NAPHTHOL-5-SULFONAT	100	OP8			3228	
AZODICARBONAMID, ZUBEREITUNG TYP B, TEMPERATURKONTROLLIERT	< 100	OP5			3232	(1) (2)
AZODICARBONAMID, ZUBEREITUNG TYP C	< 100	OP6			3224	(3)
AZODICARBONAMID, ZUBEREITUNG TYP C, TEMPERATURKONTROLLIERT	< 100	OP6			3234	(4)
AZODICARBONAMID, ZUBEREITUNG TYP D	< 100	OP7			3226	(5)
AZODICARBONAMID, ZUBEREITUNG TYP D, TEMPERATURKONTROLLIERT	< 100	OP7			3236	(6)
2,2'-AZODI-(2,4-DIMETHYL-4-METHOXYVALERONITRIL)	100	OP7	-5	+5	3236	
2,2'-AZODI-(2,4-DIMETHYL-VALERONITRIL)	100	OP7	+10	+15	3236	
2,2'-AZODI-(ETHYL-2-METHYLPROPIONAT)	100	OP7	+20	+25	3235	
1,1-AZODI-(HEXAHYDROBENZONITRIL)	100	OP7			3226	
2,2'-AZODI-(ISOBUTYRONITRIL)	100	OP6	+40	+45	3234	
2,2'-AZODI-(ISOBUTYRONITRIL), als Paste auf Wasserbasis	≤ 50	OP6			3224	
2,2'-AZODI-(2-METHYLBUTYRONITRIL)	100	OP7	+35	+40	3236	
BENZEN-1,3-DISULFONYLHYDRAZID, als Paste	52	OP7			3226	
BENZENSULFONYLHYDRAZID	100	OP7			3226	
4-(BENZYL(ETHYL)AMINO)-3-ETHOXYBENZENDIAZONIUM-ZINKCHLORID	100	OP7			3226	
4-(BENZYL(METHYL)AMINO)-3-ETHOXYBENZENDIAZONIUM-ZINKCHLORID	100	OP7	+40	+45	3236	
3-CHLOR-4-DIETHYLAMINOENZENDIAZONIUM-ZINKCHLORID	100	OP7			3226	

Selbstzersetzlicher Stoff	Konzentration (%)	Verpackungsmethode	Kontrolltemperatur (°C)	Notfalltemperatur (°C)	UN-Nummer der Gattungseintragung	Bemerkungen
2-DIAZO-1-NAPHTHOL-4-SULFONYLCHLORID	100	OP5			3222	(2)
2-DIAZO-1-NAPHTHOL-5-SULFONYLCHLORID	100	OP5			3222	(2)
2-DIAZO-1-NAPHTHOL-SULFONSÄURE-ESTER, GEMISCH, TYP D	< 100	OP7			3226	(9)
2,5-DIBUTOXY-4-(4-MORPHOLINYL)-BENZENDIAZONIUM, TETRACHLORZINKAT (2:1)	100	OP8			3228	
2,5-DIETHOXY-4-MORPHOLINO-BENZENDIAZONIUM-ZINKCHLORID	67 – 100	OP7	+35	+40	3236	
2,5-DIETHOXY-4-MORPHOLINO-BENZENDIAZONIUM-ZINKCHLORID	66	OP7	+40	+45	3236	
2,5-DIETHOXY-4-MORPHOLINO-BENZENDIAZONIUM-TETRAFLUOROBORAT	100	OP7	+30	+35	3236	
2,5-DIETHOXY-4-(4-MORPHOLINYL)-BENZENDIAZONIUM-SULFAT	100	OP7			3226	
2,5-DIETHOXY-4-(PHENYLSULFONYL)-BENZENDIAZONIUM-ZINKCHLORID	67	OP7	+40	+45	3236	
DIETHYLENGLYCOL-BIS-(ALLYLCARBONAT) +DIISOPROPYLPEROXYDICARBONAT	≥ 88 + ≤ 12	OP8	-10	0	3237	
2,5-DIMETHOXY-4-(4-METHYLPHENYLSULFONYL)-BENZENDIAZONIUM-ZINKCHLORID	79	OP7	+40	+45	3236	
4-(DIMETHYLAMINO)-BENZENDIAZONIUM-TRICHLORZINKAT(-1)	100	OP8			3228	
4-DIMETHYLAMINO-6-(2-DIMETHYLAMINOETHOXY)TOLUEN-2-DIAZONIUM-ZINKCHLORID	100	OP7	+40	+45	3236	
N,N'-DINITROSO-N,N'-DIMETHYLTEREPHTHALAMID, als Paste	72	OP6			3224	
N,N'-DINITROSOPENTAMETHYLENTETRAMIN	82	OP6			3224	(7)
DIPHENYLOXID-4,4'-DISULFONYLHYDRAZID	100	OP7			3226	
4-DIPROPYLAMINO-BENZENDIAZONIUM-ZINKCHLORID	100	OP7			3226	
2-(N,N-ETHOXYCARBONYLPHENYLAMINO)-3-METHOXY-4-(N-METHYL-N-CYCLOHEXYLAMINO)-BENZENDIAZONIUM-ZINKCHLORID	63 – 92	OP7	+40	+45	3236	
2-(N,N-ETHOXYCARBONYLPHENYLAMINO)-3-METHOXY-4-(N-METHYL-N-CYCLOHEXYLAMINO)-BENZENDIAZONIUM-ZINKCHLORID	62	OP7	+35	+40	3236	
N-FORMYL-2-(NITROMETHYLEN)-1,3-PERHYDROTHIAZIN	100	OP7	+45	+50	3236	
2-(2-HYDROXYETHOXY)-1-(PYRROLIDIN-1-YL)-BENZENDIAZONIUM-ZINKCHLORID	100	OP7	+45	+50	3236	

Selbstzersetzlicher Stoff	Konzentration (%)	Verpackungsmethode	Kontrolltemperatur (°C)	Notfalltemperatur (°C)	UN-Nummer der Gattungseintragung	Bemerkungen
3-(2-HYDROXYETHOXY)-4-(PYRROLIDIN-1-YL)-BENZENDIAZONIUM-ZINKCHLORID	100	OP7	+40	+45	3236	
2-(N,N-METHYLAMINOETHYL-CARBONYL)-4-(3,4-DIMETHYLPHENYL-SULFONYL)-BENZENDIAZONIUM-HYDROGENSULFAT	96	OP7	+45	+50	3236	
4-METHYLBENZENSULFONYL-HYDRAZID	100	OP7			3226	
3-METHYL-4-(PYRROLIDIN-1-YL)-BENZENDIAZONIUM-TETRAFLUOROBORAT	95	OP6	+45	+50	3234	
NATRIUM-2-DIAZO-1-NAPHTHOL-4-SULFONAT	100	OP7			3226	
NATRIUM-2-DIAZO-1-NAPHTHOL-5-SULFONAT	100	OP7			3226	
4-NITROSOPHENOL	100	OP7	+35	+40	3236	
SELBSTZERSETZLICHER STOFF, FLÜSSIG, MUSTER		OP2			3223	(8)
SELBSTZERSETZLICHER STOFF, FLÜSSIG, MUSTER, TEMPERATURKONTROLLIERT		OP2			3233	(8)
SELBSTZERSETZLICHER STOFF, FEST, MUSTER		OP2			3224	(8)
SELBSTZERSETZLICHER STOFF, FEST, MUSTER, TEMPERATURKONTROLLIERT		OP2			3234	(8)
TETRAMINOPALLADIUM-(II)-NITRAT	100	OP6	+30	+35	3234	

Bemerkungen:

- (1) Azodicarbonamid-Zubereitungen, die die Kriterien des Handbuchs Prüfungen und Kriterien Teil II Absatz 20.4.2 b) erfüllen. Die Kontrolltemperatur und die Notfalltemperatur sind anhand des Verfahrens in Absatz 2.2.41.1.17 zu bestimmen.
- (2) Nebengefährzettel «EXPLOSIV» nach Muster 1 (siehe Absatz 5.2.2.2.2) erforderlich.
- (3) Azodicarbonamid-Zubereitungen, die die Kriterien des Handbuchs Prüfungen und Kriterien Teil II Absatz 20.4.2 c) erfüllen.
- (4) Azodicarbonamid-Zubereitungen, die die Kriterien des Handbuchs Prüfungen und Kriterien Teil II Absatz 20.4.2 c) erfüllen. Die Kontrolltemperatur und die Notfalltemperatur sind anhand des Verfahrens in Absatz 2.2.41.1.17 zu bestimmen.
- (5) Azodicarbonamid-Zubereitungen, die die Kriterien des Handbuchs Prüfungen und Kriterien Teil II Absatz 20.4.2 d) erfüllen.
- (6) Azodicarbonamid-Zubereitungen, die die Kriterien des Handbuchs Prüfungen und Kriterien Teil II Absatz 20.4.2 d) erfüllen. Die Kontrolltemperatur und die Notfalltemperatur sind anhand des Verfahrens in Absatz 2.2.41.1.17 zu bestimmen.
- (7) Mit einem verträglichen Verdünnungsmittel mit einem Siedepunkt von mindestens 150 °C.
- (8) Siehe Absatz 2.2.41.1.15.
- (9) Diese Eintragung bezieht sich auf Gemische von 2-Diazo-1-naphthol-4-sulfonsäureester und 2-Diazo-1-naphthol-5-sulfonsäureester, die die Kriterien des Handbuchs Prüfungen und Kriterien Teil II Absatz 20.4.2 d) erfüllen.

2.2.42 Klasse 4.2: Selbstentzündliche Stoffe**2.2.42.1 Kriterien****2.2.42.1.1** Der Begriff der Klasse 4.2 umfasst:

- *pyrophore Stoffe*; dies sind Stoffe einschließlich Gemische und Lösungen (flüssig oder fest), die sich in Berührung mit Luft schon in kleinen Mengen innerhalb von fünf Minuten entzünden. Diese Stoffe sind die am leichtesten selbstentzündlichen Stoffe der Klasse 4.2; und
- *selbsterhitzungsfähige Stoffe und Gegenstände*; dies sind Stoffe und Gegenstände einschließlich Gemische und Lösungen, die in Berührung mit Luft ohne Energiezufuhr selbsterhitzungsfähig sind. Diese Stoffe können sich nur in großen Mengen (mehrere Kilogramm) und nach einem längeren Zeitraum (Stunden oder Tagen) entzünden.

2.2.42.1.2 Die Stoffe und Gegenstände der Klasse 4.2 sind wie folgt unterteilt:

S Selbstentzündliche Stoffe ohne Nebengefahr

S1 organische flüssige Stoffe

S2 organische feste Stoffe

S3 anorganische flüssige Stoffe

S4 anorganische feste Stoffe

S5 metallorganische Stoffe

SW Selbstentzündliche Stoffe, die in Berührung mit Wasser entzündbare Gase entwickeln

SO Selbstentzündliche oxidierende Stoffe

ST Selbstentzündliche giftige Stoffe

ST1 organische giftige flüssige Stoffe

ST2 organische giftige feste Stoffe

ST3 anorganische giftige flüssige Stoffe

ST4 anorganische giftige feste Stoffe

SC Selbstentzündliche ätzende Stoffe

SC1 organische ätzende flüssige Stoffe

SC2 organische ätzende feste Stoffe

SC3 anorganische ätzende flüssige Stoffe

SC4 anorganische ätzende feste Stoffe.

*Eigenschaften***2.2.42.1.3** Die Selbsterhitzung von Stoffen, die zu einer Selbstentzündung führt, wird durch eine Reaktion des Stoffes mit dem Sauerstoff der Luft und durch die Tatsache verursacht, dass die entwickelte Wärme nicht schnell genug nach außen abgeführt wird. Eine Selbstentzündung tritt auf, wenn die Menge der entstandenen Wärme größer ist als die der abgeführten und die Selbstentzündungstemperatur erreicht ist.*Zuordnung***2.2.42.1.4** Die der Klasse 4.2 zugeordneten Stoffe und Gegenstände sind in Kapitel 3.2 Tabelle A aufgeführt. Die Zuordnung der in Kapitel 3.2 Tabelle A nicht namentlich genannten Stoffe und Gegenstände zu den entsprechenden spezifischen n.a.g.-Eintragungen des Unterabschnitts 2.2.42.3 in Übereinstimmung mit den Vorschriften des Kapitels 2.1 kann auf Grund von Erfahrungen oder auf Grund der Ergebnisse der Prüfverfahren gemäß Handbuch Prüfungen und Kriterien Teil III Abschnitt 33.3 erfolgen. Die Zuordnung zu den allgemeinen n.a.g.-Eintragungen der Klasse 4.2 hat auf Grund der Ergebnisse der Prüfverfahren gemäß Handbuch Prüfungen und Kriterien Teil III Abschnitt 33.3 zu erfolgen; hierbei müssen auch Erfahrungen berücksichtigt werden, wenn sie zu einer strengeren Einstufung führen.

- 2.2.42.1.5** Wenn nicht namentlich genannte Stoffe oder Gegenstände auf Grund der Prüfverfahren gemäß Handbuch Prüfungen und Kriterien Teil III Abschnitt 33.3 einer der in Unterabschnitt 2.2.42.3 aufgeführten Eintragungen zugeordnet werden, gelten folgende Kriterien:
- selbstentzündliche (pyrophore) feste Stoffe sind der Klasse 4.2 zuzuordnen, wenn sie sich beim Fall aus 1 m Höhe oder innerhalb von fünf Minuten danach entzünden;
 - selbstentzündliche (pyrophore) flüssige Stoffe sind der Klasse 4.2 zuzuordnen,
 - wenn sie, aufgetragen auf ein inertes Trägermaterial, sich innerhalb von fünf Minuten entzünden oder
 - wenn sie bei negativem Ergebnis der Prüfung nach (i), aufgetragen auf ein eingerissenes trockenes Filterpapier (Whatman-Filter Nr. 3), dieses innerhalb von fünf Minuten entzünden oder verkohlen;
 - Stoffe, bei denen in einer kubischen Probe von 10 cm Kantenlänge bei 140 °C Versuchstemperatur innerhalb von 24 Stunden eine Selbstentzündung oder ein Temperaturanstieg auf über 200 °C eintritt, sind der Klasse 4.2 zuzuordnen. Dieses Kriterium basiert auf der Selbstentzündungstemperatur von Holzkohle, die 50 °C für eine kubische Probe von 27 m³ beträgt. Stoffe mit einer Selbstentzündungstemperatur von mehr als 50 °C für ein Volumen von 27 m³ sind nicht der Klasse 4.2 zuzuordnen.

- Bem.** 1. Stoffe, die in Verpackungen mit einem Volumen von höchstens 3 m³ befördert werden, unterliegen nicht der Klasse 4.2, wenn bei Prüfung in einer kubischen Probe von 10 cm Kantenlänge bei 120 °C innerhalb von 24 Stunden keine Selbstentzündung oder ein Temperaturanstieg auf über 180 °C eintritt.
2. Stoffe, die in Verpackungen mit einem Volumen von höchstens 450 Liter befördert werden, unterliegen nicht der Klasse 4.2, wenn bei Prüfung in einer kubischen Probe von 10 cm Kantenlänge bei 100 °C innerhalb von 24 Stunden keine Selbstentzündung oder ein Temperaturanstieg auf über 160 °C eintritt.
3. Da metallorganische Stoffe in Abhängigkeit von ihren Eigenschaften der Klasse 4.2 oder 4.3 mit zusätzlichen Nebengefahren zugeordnet werden können, ist in Abschnitt 2.3.5 ein besonderes Flussdiagramm für die Klassifizierung dieser Stoffe aufgeführt.

- 2.2.42.1.6** Wenn die Stoffe der Klasse 4.2 durch Beimengungen in andere Bereiche der Gefährlichkeit fallen als die, zu denen die in Kapitel 3.2 Tabelle A namentlich genannten Stoffe gehören, sind diese Gemische den Eintragungen zuzuordnen, zu denen sie auf Grund ihrer tatsächlichen Gefahr gehören.

Bem. Für die Zuordnung von Lösungen und Gemischen (wie Präparate, Zubereitungen und Abfälle) siehe auch Abschnitt 2.1.3.

- 2.2.42.1.7** Mit dem Prüfverfahren gemäß Handbuch Prüfungen und Kriterien Teil III Abschnitt 33.3 und den Kriterien des Absatzes 2.2.42.1.5 kann auch festgestellt werden, ob ein namentlich genannter Stoff so beschaffen ist, dass er nicht den Vorschriften dieser Klasse unterliegt.

Zuordnung zu Verpackungsgruppen

- 2.2.42.1.8** Die den verschiedenen Eintragungen des Kapitels 3.2 Tabelle A zugeordneten Stoffe und Gegenstände sind auf Grund der Prüfverfahren des Handbuchs Prüfungen und Kriterien Teil III Abschnitt 33.3 in Übereinstimmung mit den folgenden Kriterien der Verpackungsgruppe I, II oder III zuzuordnen:

- selbstentzündliche (pyrophore) Stoffe sind der Verpackungsgruppe I zuzuordnen;
- selbsterhitzungsfähige Stoffe und Gegenstände, bei denen in einer kubischen Probe von 2,5 cm Kantenlänge bei 140 °C Versuchstemperatur innerhalb von 24 Stunden eine Selbstentzündung oder ein Temperaturanstieg auf über 200 °C eintritt, sind der Verpackungsgruppe II zuzuordnen;
Stoffe mit einer Selbstentzündungstemperatur von mehr als 50 °C für ein Volumen von 450 Litern sind nicht der Verpackungsgruppe II zuzuordnen;

- c) weniger selbsterhitzungsfähige Stoffe, bei denen in einer kubischen Probe von 2,5 cm Kantenlänge die unter b) genannten Ereignisse unter den dort genannten Bedingungen nicht eintreten, in einer kubischen Probe von 10 cm Kantenlänge bei 140 °C Versuchstemperatur innerhalb von 24 Stunden jedoch eine Selbstentzündung oder ein Temperaturanstieg auf über 200 °C eintritt, sind der Verpackungsgruppe III zuzuordnen.

2.2.42.2 Nicht zur Beförderung zugelassene Stoffe

Folgende Stoffe sind nicht zur Beförderung zugelassen:

- UN 3255 tert-BUTYLHYPOCHLORIT;
- SELBSTERHITZUNGSFÄHIGE feste Stoffe, entzündend (oxidierend) wirkend, die der UN-Nummer 3127 zugeordnet sind, es sei denn, sie entsprechen den Vorschriften der Klasse 1 (siehe auch Unterabschnitt 2.1.3.7).

2.2.42.3 Verzeichnis der Sammeleintragungen

Nebengefahr	Klassifizierungscode	UN-Nummer	Benennung des Stoffes oder Gegenstandes
Selbstentzündliche Stoffe			
ohne Nebengefahr S	organisch	flüssig S1	2845 PYROPHORER ORGANISCHER FLÜSSIGER STOFF, N.A.G.
			3183 SELBSTERHITZUNGSFÄHIGER ORGANISCHER FLÜSSIGER STOFF, N.A.G.
		fest S2	1373 FASERN, TIERISCHEN oder PFLANZLICHEN oder SYNTHETISCHEN URSPRUNGS, imprägniert mit Öl, N.A.G. oder
			1373 GEWEBE, TIERISCHEN oder PFLANZLICHEN oder SYNTHETISCHEN URSPRUNGS, imprägniert mit Öl, N.A.G.
			2006 KUNSTSTOFFE AUF NITROCELLULOSEBASIS, SELBSTERHITZUNGSFÄHIG, N.A.G.
	anorganisch	flüssig S3	3194 PYROPHORER ANORGANISCHER FLÜSSIGER STOFF, N.A.G.
			3186 SELBSTERHITZUNGSFÄHIGER ANORGANISCHER FLÜSSIGER STOFF, N.A.G.
		fest S4	1383 PYROPHORES METALL, N.A.G. oder
			1383 PYROPHORE LEGIERUNG, N.A.G.
			1378 METALLKATALYSATOR, ANGEFEUCHTET, mit einem sichtbaren Überschuss an Flüssigkeit
metallorganisch S5	S5	2881 METALLKATALYSATOR, TROCKEN	
		3189 SELBSTERHITZUNGSFÄHIGES METALLPULVER, N.A.G. a)	
		3205 ERDALKALIMETALLALKOHOLATE, N.A.G.	
mit Wasser reagierend SW	SW	3200 PYROPHORER ANORGANISCHER FESTER STOFF, N.A.G.	
		3190 SELBSTERHITZUNGSFÄHIGER ANORGANISCHER FESTER STOFF, N.A.G.	
mit Wasser reagierend SW	SW	3391 PYROPHORER METALLORGANISCHER FESTER STOFF	
		3392 PYROPHORER METALLORGANISCHER FLÜSSIGER STOFF	
mit Wasser reagierend SW	SW	3400 SELBSTERHITZUNGSFÄHIGER METALLORGANISCHER FESTER STOFF	
		3393 PYROPHORER METALLORGANISCHER FESTER STOFF, MIT WASSER REAGIEREND	
mit Wasser reagierend SW	SW	3394 PYROPHORER METALLORGANISCHER FLÜSSIGER STOFF, MIT WASSER REAGIEREND	

oxidierend		SO	3127 SELBSTERHITZUNGSFÄHIGER STOFF, ENTZÜNDEND (OXIDIEREND) WIRKEND, N.A.G. (nicht zur Beförderung zugelassen, siehe Unterabschnitt 2.2.42.2)
		flüssig ST1	3184 SELBSTERHITZUNGSFÄHIGER ORGANISCHER FLÜSSIGER STOFF, GIFTIG, N.A.G.
giftig ST	organisch	fest ST2	3128 SELBSTERHITZUNGSFÄHIGER ORGANISCHER FESTER STOFF, GIFTIG, N.A.G.
		flüssig ST3	3187 SELBSTERHITZUNGSFÄHIGER ANORGANISCHER FLÜSSIGER STOFF, GIFTIG, N.A.G.
	anorganisch	fest ST4	3191 SELBSTERHITZUNGSFÄHIGER ANORGANISCHER FESTER STOFF, GIFTIG, N.A.G.
		flüssig SC1	3185 SELBSTERHITZUNGSFÄHIGER ORGANISCHER FLÜSSIGER STOFF, ÄTZEND, N.A.G.
ätzend SC	organisch	fest SC2	3126 SELBSTERHITZUNGSFÄHIGER ORGANISCHER FESTER STOFF, ÄTZEND, N.A.G.
		flüssig SC3	3188 SELBSTERHITZUNGSFÄHIGER ANORGANISCHER FLÜSSIGER STOFF, ÄTZEND, N.A.G.
	anorganisch	fest SC4	3206 ALKALIMETALLALKOHOLATE, SELBSTERHITZUNGSFÄHIG, ÄTZEND, N.A.G. 3192 SELBSTERHITZUNGSFÄHIGER ANORGANISCHER FESTER STOFF, ÄTZEND, N.A.G.

Fußnote

- a) Staub und Pulver von Metallen, nicht giftig, in nicht selbstentzündlicher Form, die jedoch in Berührung mit Wasser entzündbare Gase entwickeln, sind Stoffe der Klasse 4.3.

2.2.43 Klasse 4.3: Stoffe, die in Berührung mit Wasser entzündbare Gase entwickeln**2.2.43.1 Kriterien**

2.2.43.1.1 Der Begriff der Klasse 4.3 umfasst Stoffe, die bei Reaktion mit Wasser entzündbare Gase entwickeln, welche mit Luft explosionsfähige Gemische bilden können, sowie Gegenstände, die solche Stoffe enthalten.

2.2.43.1.2 Die Stoffe und Gegenstände der Klasse 4.3 sind wie folgt unterteilt:

W Stoffe, die in Berührung mit Wasser entzündbare Gase entwickeln, ohne Nebengefahr sowie Gegenstände, die solche Stoffe enthalten

W1 flüssige Stoffe

W2 feste Stoffe

W3 Gegenstände

WF1 Stoffe, die in Berührung mit Wasser entzündbare Gase entwickeln, entzündbar, flüssig

WF2 Stoffe, die in Berührung mit Wasser entzündbare Gase entwickeln, entzündbar, fest

WS Stoffe, die in Berührung mit Wasser entzündbare Gase entwickeln, selbsterhitzungsfähig, fest

WO Stoffe, die in Berührung mit Wasser entzündbare Gase entwickeln, entzündend (oxidierend) wirkend, fest

WT Stoffe, die in Berührung mit Wasser entzündbare Gase entwickeln, giftig

WT1 flüssige Stoffe

WT2 feste Stoffe

WC Stoffe, die in Berührung mit Wasser entzündbare Gase entwickeln, ätzend

WC1 flüssige Stoffe

WC2 feste Stoffe

WFC Stoffe, die in Berührung mit Wasser entzündbare Gase entwickeln, entzündbar, ätzend.

Eigenschaften

2.2.43.1.3 Bestimmte Stoffe können in Berührung mit Wasser entzündbare Gase entwickeln, welche mit Luft explosionsfähige Gemische bilden können. Solche Gemische werden durch alle gewöhnlichen Zündquellen, z.B. offenes Feuer, von einem Werkzeug ausgehende Funken oder ungeschützte Glühbirnen, leicht entzündet. Die dabei entstehenden Druckwellen und Flammen können Menschen und die Umwelt gefährden. Das Prüfverfahren, auf das in Absatz 2.2.43.1.4 Bezug genommen wird, wird angewendet, um festzustellen, ob die Reaktion eines Stoffes mit Wasser zur Entwicklung einer gefährlichen Menge von möglicherweise entzündbaren Gasen führt. Dieses Prüfverfahren darf nicht bei pyrophoren Stoffen angewendet werden.

Zuordnung

2.2.43.1.4 Die der Klasse 4.3 zugeordneten Stoffe und Gegenstände sind in Kapitel 3.2 Tabelle A aufgeführt. Die Zuordnung der in Kapitel 3.2 Tabelle A nicht namentlich genannten Stoffe und Gegenstände zur entsprechenden Eintragung des Unterabschnitts 2.2.43.3 in Übereinstimmung mit den Vorschriften des Kapitels 2.1 erfolgt auf Grund der Ergebnisse der Prüfverfahren gemäß Handbuch Prüfungen und Kriterien Teil III Abschnitt 33.4; hierbei müssen auch Erfahrungen berücksichtigt werden, wenn sie zu einer strengeren Einstufung führen.

2.2.43.1.5 Wenn nicht namentlich genannte Stoffe auf Grund der Prüfverfahren gemäß Handbuch Prüfungen und Kriterien Teil III Abschnitt 33.4 einer der in Unterabschnitt 2.2.43.3 aufgeführten Eintragungen zugeordnet werden, gelten folgende Kriterien:

Ein Stoff ist der Klasse 4.3 zuzuordnen, wenn

a) sich das entwickelte Gas während irgendeiner Phase der Prüfung selbst entzündet oder

b) die Menge des je Stunde entwickelten entzündbaren Gases größer ist als 1 Liter pro Kilo-

gramm des Stoffes.

Bem. Da metallorganische Stoffe in Abhängigkeit von ihren Eigenschaften der Klasse 4.2 oder 4.3 mit zusätzlichen Nebengefahren zugeordnet werden können, ist in Abschnitt 2.3.5 ein besonderes Flussdiagramm für die Klassifizierung dieser Stoffe aufgeführt.

2.2.43.1.6 Wenn die Stoffe der Klasse 4.3 durch Beimengungen in andere Bereiche der Gefährlichkeit fallen als die, zu denen die in Kapitel 3.2 Tabelle A namentlich genannten Stoffe gehören, sind diese Gemische den Eintragungen zuzuordnen, zu denen sie auf Grund ihrer tatsächlichen Gefahr gehören.

Bem. Für die Zuordnung von Lösungen und Gemischen (wie Präparate, Zubereitungen und Abfälle) siehe auch Abschnitt 2.1.3.

2.2.43.1.7 Mit den Prüfverfahren gemäß Handbuch Prüfungen und Kriterien Teil III Abschnitt 33.4 und den Kriterien des Absatzes 2.2.43.1.5 kann auch festgestellt werden, ob ein namentlich genannter Stoff so beschaffen ist, dass er nicht den Vorschriften dieser Klasse unterliegt.

Zuordnung zu Verpackungsgruppen

2.2.43.1.8 Die den verschiedenen Eintragungen in Kapitel 3.2 Tabelle A zugeordneten Stoffe und Gegenstände sind auf Grund der Prüfverfahren des Handbuchs Prüfungen und Kriterien Teil III Abschnitt 33.4 in Übereinstimmung mit den folgenden Kriterien der Verpackungsgruppe I, II oder III zuzuordnen:

- a) Der Verpackungsgruppe I ist jeder Stoff zuzuordnen, der bei Raumtemperatur heftig mit Wasser reagiert, wobei sich das entwickelte Gas im Allgemeinen selbst entzünden kann, oder der bei Raumtemperatur leicht mit Wasser reagiert, wobei die Menge des entwickelten entzündbaren Gases größer oder gleich 10 Liter pro Kilogramm des Stoffes innerhalb einer Minute ist.
- b) Der Verpackungsgruppe II ist jeder Stoff zuzuordnen, der bei Raumtemperatur leicht mit Wasser reagiert, wobei die größte Menge des entwickelten entzündbaren Gases größer oder gleich 20 Liter pro Kilogramm des Stoffes je Stunde ist, und der nicht die Zuordnungskriterien der Verpackungsgruppe I erfüllt.
- c) Der Verpackungsgruppe III ist jeder Stoff zuzuordnen, der bei Raumtemperatur langsam mit Wasser reagiert, wobei die größte Menge des entwickelten entzündbaren Gases größer oder gleich 1 Liter pro Kilogramm des Stoffes je Stunde ist, und der nicht die Zuordnungskriterien der Verpackungsgruppe I oder II erfüllt.

2.2.43.2 Nicht zur Beförderung zugelassene Stoffe

Mit Wasser reagierende feste Stoffe, entzündend (oxidierend) wirkend, die der UN-Nummer 3133 zugeordnet sind, sind zur Beförderung nicht zugelassen, es sei denn, sie entsprechen den Vorschriften der Klasse 1 (siehe auch Unterabschnitt 2.1.3.7).

2.2.43.3 Verzeichnis der Sammeleintragungen

Nebengefahr	Klassifizierungscode	UN-Nummer	Benennung des Stoffes oder Gegenstandes			
Stoffe, die in Berührung mit Wasser entzündbare Gase entwickeln						
ohne Nebengefahr	W	fest W2a)	1389 ALKALIMETALLAMALGAM, FLÜSSIG			
			1391 ALKALIMETALLDISPERSION mit einem Flammpunkt über 60 °C oder			
			1391 ERDALKALIMETALLDISPERSION mit einem Flammpunkt über 60 °C			
			1392 ERDALKALIMETALLAMALGAM, FLÜSSIG			
			1420 KALIUMMETALLLEGIERUNGEN, FLÜSSIG			
			1422 KALIUM-NATRIUM-LEGIERUNGEN, FLÜSSIG			
			3398 MIT WASSER REAGIERENDER METALLORGANISCHER FLÜSSIGER STOFF			
			1421 ALKALIMETALLLEGIERUNG, FLÜSSIG, N.A.G.			
			3148 MIT WASSER REAGIERENDER FLÜSSIGER STOFF, N.A.G.			
			ohne Nebengefahr	W	fest W2a)	1390 ALKALIMETALLAMIDE
3170 NEBENPRODUKTE DER ALUMINIUMHERSTELLUNG oder						
3170 NEBENPRODUKTE DER ALUMINIUMSCHMELZUNG						
3401 ALKALIMETALLAMALGAM, FEST						
3402 ERDALKALIMETALLAMALGAM, FEST						
3403 KALIUMMETALLLEGIERUNGEN, FEST						
3404 KALIUM-NATRIUM-LEGIERUNGEN, FEST						
3395 MIT WASSER REAGIERENDER METALLORGANISCHER FESTER STOFF						
1393 ERDALKALIMETALLLEGIERUNG, N.A.G.						
1409 METALLHYDRIDE, MIT WASSER REAGIEREND, N.A.G.						
ohne Nebengefahr	W	Gegenstände W3	3208 METALLISCHER STOFF, MIT WASSER REAGIEREND, N.A.G.			
			2813 MIT WASSER REAGIERENDER FESTER STOFF, N.A.G.			
			3292 NATRIUMBATTERIEN oder			
			3292 NATRIUMZELLEN			
			entzündbar, flüssig	WF1	fest	1391 ALKALIMETALLDISPERSION mit einem Flammpunkt von höchstens 60 °C oder
						1391 ERDALKALIMETALLDISPERSION mit einem Flammpunkt von höchstens 60 °C
						3399 MIT WASSER REAGIERENDER METALLORGANISCHER FLÜSSIGER STOFF, ENTZÜNDBAR
			entzündbar, fest	WF2	fest	3396 MIT WASSER REAGIERENDER METALLORGANISCHER FESTER STOFF, ENTZÜNDBAR
						3132 MIT WASSER REAGIERENDER FESTER STOFF, ENTZÜNDBAR, N.A.G.
			selbsterhitzungsfähig, fest	WSb)	fest	3397 MIT WASSER REAGIERENDER METALLORGANISCHER FESTER STOFF, SELBSTERHITZUNGSFÄHIG
3209 METALLISCHER STOFF, MIT WASSER REAGIEREND, SELBSTERHITZUNGSFÄHIG, N.A.G.						
entzündend (oxidierend) wirkend, fest	WO	fest	3135 MIT WASSER REAGIERENDER FESTER STOFF, SELBSTERHITZUNGSFÄHIG, N.A.G.			
			3133 MIT WASSER REAGIERENDER FESTER STOFF, ENTZÜNDEND (OXIDIEREND) WIRKEND, N.A.G. (nicht zur Beförderung zugelassen, siehe Unterabschnitt 2.2.43.2)			
giftig	WT	flüssig WT1	3130 MIT WASSER REAGIERENDER FLÜSSIGER STOFF, GIFTIG, N.A.G.			
		fest WT2	3134 MIT WASSER REAGIERENDER FESTER STOFF, GIFTIG, N.A.G.			

	flüssig	WC1	3129 MIT WASSER REAGIERENDER FLÜSSIGER STOFF, ÄTZEND, N.A.G.
ätzend			
WC	fest	WC2	3131 MIT WASSER REAGIERENDER FESTER STOFF, ÄTZEND, N.A.G.
entzündbar, ätzend		WFC^{c)}	2988 CHLORSILANE, MIT WASSER REAGIEREND, ENTZÜNDBAR, ÄTZEND, N.A.G. (keine weitere Sammeleintragung mit diesem Klassifizierungscode vorhanden; soweit erforderlich Zuordnung zu einer Sammeleintragung mit einem Klassifizierungscode, der nach der Tabelle der überwiegenden Gefahr in Unterabschnitt 2.1.3.10 zu bestimmen ist)

Fußnoten

- Metalle und Metalllegierungen, die in Berührung mit Wasser keine entzündbaren Gase entwickeln, nicht pyrophor oder selbsterhitzungsfähig, aber leicht entzündbar sind, sind Stoffe der Klasse 4.1. Erdalkalimetalle und Erdalkalimetalllegierungen in pyrophorer Form sind Stoffe der Klasse 4.2. Staub und Pulver von Metallen in pyrophorem Zustand sind Stoffe der Klasse 4.2. Metalle und Metalllegierungen in pyrophorem Zustand sind Stoffe der Klasse 4.2. Verbindungen von Phosphor mit Schwermetallen wie Eisen, Kupfer usw. unterliegen nicht den Vorschriften des ADN.
- Metalle und Metalllegierungen in pyrophorem Zustand sind Stoffe der Klasse 4.2.
- Chlorsilane mit einem Flammpunkt unter 23 °C, die in Berührung mit Wasser keine entzündbaren Gase entwickeln, sind Stoffe der Klasse 3. Chlorsilane mit einem Flammpunkt von 23 °C oder darüber, die in Berührung mit Wasser keine entzündbaren Gase entwickeln, sind Stoffe der Klasse 8.

2.2.51 Klasse 5.1: Entzündend (oxidierend) wirkende Stoffe

2.2.51.1 Kriterien

2.2.51.1.1 Der Begriff der Klasse 5.1 umfasst Stoffe, die obwohl selbst nicht notwendigerweise brennbar, im Allgemeinen durch Abgabe von Sauerstoff einen Brand verursachen oder einen Brand anderer Stoffe unterstützen können, sowie Gegenstände, die solche Stoffe enthalten.

2.2.51.1.2 Die Stoffe der Klasse 5.1 sowie die Gegenstände, die solche Stoffe enthalten, sind wie folgt unterteilt:

- O Entzündend (oxidierend) wirkende Stoffe ohne Nebengefahr oder Gegenstände, die solche Stoffe enthalten
 - O1 flüssige Stoffe
 - O2 feste Stoffe
 - O3 Gegenstände
- OF Entzündend (oxidierend) wirkende feste Stoffe, entzündbar
- OS Entzündend (oxidierend) wirkende feste Stoffe, selbsterhitzungsfähig
- OW Entzündend (oxidierend) wirkende feste Stoffe, die in Berührung mit Wasser entzündbare Gase entwickeln
- OT Entzündend (oxidierend) wirkende Stoffe, giftig
 - OT1 flüssige Stoffe
 - OT2 feste Stoffe
- OC Entzündend (oxidierend) wirkende Stoffe, ätzend

OC1 flüssige Stoffe

OC2 feste Stoffe

OTC Entzündend (oxidierend) wirkende Stoffe, giftig, ätzend.

2.2.51.1.3 Die der Klasse 5.1 zugeordneten Stoffe und Gegenstände sind in Kapitel 3.2 Tabelle A aufgeführt. Die Zuordnung der in Kapitel 3.2 Tabelle A nicht namentlich genannten Stoffe und Gegenstände zur entsprechenden Eintragung des Unterabschnitts 2.2.51.3 in Übereinstimmung mit den Vorschriften des Kapitels 2.1 kann auf Grund der Prüfungen, Methoden und Kriterien der Absätze 2.2.51.1.6 bis 2.2.51.1.9 und des Handbuchs Prüfungen und Kriterien Teil III Abschnitt 34.4 erfolgen. Falls sich die Prüfergebnisse von bekannten Erfahrungen unterscheiden, muss der Beurteilung auf Grund der bekannten Erfahrungen der Vorzug vor den Prüfergebnissen gegeben werden.

2.2.51.1.4 Wenn die Stoffe der Klasse 5.1 durch Beimengungen in andere Bereiche der Gefährlichkeit fallen als die, zu denen die in Kapitel 3.2 Tabelle A namentlich genannten Stoffe gehören, sind diese Gemische den Eintragungen zuzuordnen, zu denen sie auf Grund ihrer tatsächlichen Gefahr gehören.

Bem. Für die Zuordnung von Lösungen und Gemischen (wie Präparate, Zubereitungen und Abfälle) siehe auch Abschnitt 2.1.3.

2.2.51.1.5 Mit den Prüfverfahren gemäß Handbuch Prüfungen und Kriterien Teil III Abschnitt 34.4 und den Kriterien der Absätze 2.2.51.1.6 bis 2.2.51.1.9 kann auch festgestellt werden, ob ein namentlich genannter Stoff so beschaffen ist, dass er nicht den Vorschriften dieser Klasse unterliegt.

Entzündend (oxidierend) wirkende feste Stoffe

Zuordnung

2.2.51.1.6 Wenn in Kapitel 3.2 Tabelle A nicht namentlich genannte entzündend (oxidierend) wirkende feste Stoffe auf Grund der Prüfverfahren gemäß Handbuch Prüfungen und Kriterien Teil III Unterabschnitt 34.4.1 einer der in Unterabschnitt 2.2.51.3 aufgeführten Eintragungen zugeordnet werden, gelten folgende Kriterien:

Ein fester Stoff ist der Klasse 5.1 zuzuordnen, wenn er sich in einem Gemisch mit Cellulose von 4:1 oder 1:1 (Masseverhältnis) entzündet oder brennt oder eine gleiche oder kürzere durchschnittliche Brenndauer aufweist als ein Gemisch von Kaliumbromat/Cellulose von 3:7 (Masseverhältnis).

Zuordnung zu Verpackungsgruppen

2.2.51.1.7 Die den verschiedenen Eintragungen des Kapitels 3.2 Tabelle A zugeordneten entzündend (oxidierend) wirkenden festen Stoffe sind auf Grund der Prüfverfahren des Handbuchs Prüfungen und Kriterien Teil III Unterabschnitt 34.4.1 in Übereinstimmung mit den folgenden Kriterien der Verpackungsgruppe I, II oder III zuzuordnen:

- a) Verpackungsgruppe I: Stoffe, die in einem Gemisch mit Cellulose von 4:1 oder 1:1 (Masseverhältnis) eine geringere durchschnittliche Brenndauer als die durchschnittliche Brenndauer eines Gemisches Kaliumbromat/Cellulose von 3:2 (Masseverhältnis) aufweisen;
- b) Verpackungsgruppe II: Stoffe, die in einem Gemisch mit Cellulose von 4:1 oder 1:1 (Masseverhältnis) eine gleiche oder geringere durchschnittliche Brenndauer als die durchschnittliche Brenndauer eines Gemisches Kaliumbromat/Cellulose von 2:3 (Masseverhältnis) aufweisen und nicht die Zuordnungskriterien der Verpackungsgruppe I erfüllen;
- c) Verpackungsgruppe III: Stoffe, die in einem Gemisch mit Cellulose von 4:1 oder 1:1 (Masseverhältnis) eine gleiche oder geringere durchschnittliche Brenndauer als die durchschnittliche Brenndauer eines Gemisches Kaliumbromat/Cellulose von 3:7 (Masseverhältnis) aufweisen und nicht die Zuordnungskriterien der Verpackungsgruppen I und II erfüllen.

Entzündend (oxidierend) wirkende flüssige Stoffe*Zuordnung*

- 2.2.51.1.8** Wenn in Kapitel 3.2 Tabelle A nicht namentlich genannte entzündend (oxidierend) wirkende flüssige Stoffe auf Grund der Prüfverfahren gemäß Handbuch Prüfungen und Kriterien Teil III Unterabschnitt 34.4.2 einer der in Unterabschnitt 2.2.51.3 aufgeführten Eintragungen zugeordnet werden, gelten folgende Kriterien:

Ein flüssiger Stoff ist der Klasse 5.1 zuzuordnen, wenn er in einem Gemisch mit Cellulose von 1:1 (Masseverhältnis) einen Druck von mindestens 2070 kPa (Überdruck) und eine geringere oder gleiche durchschnittliche Druckanstiegszeit aufweist als ein Gemisch 65%iger Salpetersäure in wässriger Lösung/Cellulose von 1:1 (Masseverhältnis).

Zuordnung zu Verpackungsgruppen

- 2.2.51.1.9** Die den verschiedenen Eintragungen des Kapitels 3.2 Tabelle A zugeordneten entzündend (oxidierend) wirkenden flüssigen Stoffe sind auf Grund der Prüfverfahren des Handbuchs Prüfungen und Kriterien Teil III Unterabschnitt 34.4.2 in Übereinstimmung mit den folgenden Kriterien der Verpackungsgruppe I, II oder III zuzuordnen:

- a) Verpackungsgruppe I: Stoffe, die sich in einem Gemisch mit Cellulose von 1:1 (Masseverhältnis) selbst entzünden oder eine geringere durchschnittliche Druckanstiegszeit aufweisen als ein Gemisch 50%iger Perchlorsäure/Cellulose von 1:1 (Masseverhältnis);
- b) Verpackungsgruppe II: Stoffe, die in einem Gemisch mit Cellulose von 1:1 (Masseverhältnis) eine geringere oder gleiche durchschnittliche Druckanstiegszeit aufweisen als ein Gemisch von 40%igem Natriumchlorat in wässriger Lösung/Cellulose von 1:1 (Masseverhältnis) und nicht die Zuordnungskriterien der Verpackungsgruppe I erfüllen;
- c) Verpackungsgruppe III: Stoffe, die in einem Gemisch mit Cellulose von 1:1 (Masseverhältnis) eine geringere oder gleiche durchschnittliche Druckanstiegszeit aufweisen als ein Gemisch von 65%iger Salpetersäure in wässriger Lösung/Cellulose von 1:1 (Masseverhältnis) und nicht die Zuordnungskriterien der Verpackungsgruppen I und II erfüllen.

2.2.51.2 Nicht zur Beförderung zugelassene Stoffe

- 2.2.51.2.1** Die chemisch instabilen Stoffe der Klasse 5.1 sind zur Beförderung nur zugelassen, wenn die erforderlichen Maßnahmen zur Verhinderung jeglicher gefährlichen Zerfalls- oder Polymerisationsreaktion während der Beförderung getroffen wurden. Zu diesem Zweck muss insbesondere auch dafür gesorgt werden, dass die Gefäße und Tanks keine Stoffe enthalten, die diese Reaktionen begünstigen können.

- 2.2.51.2.2** Folgende Stoffe und Gemische sind zur Beförderung nicht zugelassen:

- Entzündend (oxidierend) wirkende feste Stoffe, selbsterhitzungsfähig, die der UN-Nummer 3100, entzündend (oxidierend) wirkende feste Stoffe, mit Wasser reagierend, die der UN-Nummer 3121, und entzündend (oxidierend) wirkende feste Stoffe, entzündbar, die der UN-Nummer 3137 zugeordnet sind, es sei denn, sie entsprechen den Vorschriften der Klasse 1 (siehe auch Unterabschnitt 2.1.3.7);
- nicht stabilisiertes Wasserstoffperoxid oder nicht stabilisierte wässrige Lösungen von Wasserstoffperoxid mit mehr als 60 % Wasserstoffperoxid;
- Tetranitromethan, nicht frei von brennbaren Verunreinigungen;
- Lösungen von Perchlorsäure mit mehr als 72 Masse-% Säure oder Gemische von Perchlorsäure mit irgendeinem flüssigen Stoff außer Wasser;
- Lösung von Chlorsäure mit mehr als 10 % Chlorsäure oder Gemische von Chlorsäure mit irgendeinem flüssigen Stoff außer Wasser;
- andere halogenierte Fluorverbindungen als UN 1745 BROMPENTAFLUORID, UN 1746 BROMTRIFLUORID und UN 2495 IODPENTAFLUORID der Klasse 5.1 sowie UN 1749 CHLORTRIFLUORID und UN 2548 CHLORPENTAFLUORID der Klasse 2;

- Ammoniumchlorat und seine wässrigen Lösungen sowie Gemische von Chlorat mit einem Ammoniumsalz;
- Ammoniumchlorit und seine wässrigen Lösungen sowie Gemische eines Chlorits mit einem Ammoniumsalz;
- Hypochloritgemische mit einem Ammoniumsalz;
- Ammoniumbromat und seine wässrigen Lösungen sowie Gemische eines Bromats mit einem Ammoniumsalz;
- Ammoniumpermanganat und seine wässrigen Lösungen sowie Gemische eines Permanganats mit einem Ammoniumsalz;
- Ammoniumnitrat mit mehr als 0,2 % brennbaren Stoffen (einschließlich aller organischen Stoffe als Kohlenstoff-Äquivalent), ausgenommen als Bestandteil eines Stoffes oder Gegenstandes der Klasse 1;
- Düngemittel mit Gehalten an Ammoniumnitrat (bei der Bestimmung des Ammoniumnitratgehaltes müssen alle Nitrat-Ionen, für die im Gemisch ein Äquivalent von Ammonium-Ionen vorhanden ist, als Ammoniumnitrat gerechnet werden) oder brennbaren Stoffen über den in der Sondervorschrift 307 angegebenen Werten, ausgenommen unter den Bedingungen der Klasse 1;
- Ammoniumnitrit und seine wässrigen Lösungen sowie Gemische von einem anorganischen Nitrit mit einem Ammoniumsalz;
- Gemische von Kaliumnitrat und Natriumnitrit mit einem Ammoniumsalz.

2.2.51.3 Verzeichnis der Sammeleintragungen

Neben- gefahr	Klas- sifi- zie- rungs- code	UN- Num- mer	Benennung des Stoffes oder Gegenstandes
Entzündend (oxidierend) wirkende Stoffe			
	flüssig	O1	3210 CHLORATE, ANORGANISCHE, WÄSSERIGE LÖSUNG, N.A.G. 3211 PERCHLORATE, ANORGANISCHE, WÄSSERIGE LÖSUNG, N.A.G. 3213 BROMATE, ANORGANISCHE, WÄSSERIGE LÖSUNG, N.A.G. 3214 PERMANGANATE, ANORGANISCHE, WÄSSERIGE LÖSUNG, N.A.G. 3216 PERSULFATE, ANORGANISCHE, WÄSSERIGE LÖSUNG, N.A.G. 3218 NITRATE, ANORGANISCHE, WÄSSERIGE LÖSUNG, N.A.G. 3219 NITRITE, ANORGANISCHE, WÄSSERIGE LÖSUNG, N.A.G. 3139 ENTZÜNDEND (OXIDIEREND) WIRKENDER FLÜSSIGER STOFF, N.A.G.
			1450 BROMATE, ANORGANISCHE, N.A.G. 1461 CHLORATE, ANORGANISCHE, N.A.G. 1462 CHLORITE, ANORGANISCHE, N.A.G. 1477 NITRATE, ANORGANISCHE, N.A.G. 1481 PERCHLORATE, ANORGANISCHE, N.A.G. 1482 PERMANGANATE, ANORGANISCHE, N.A.G. 1483 PEROXIDE, ANORGANISCHE, N.A.G.
ohne Neben- gefahr O	fest	O2	2627 NITRITE, ANORGANISCHE, N.A.G. 3212 HYPOCHLORITE, ANORGANISCHE, N.A.G. 3215 PERSULFATE, ANORGANISCHE, N.A.G. 1479 ENTZÜNDEND (OXIDIEREND) WIRKENDER FESTER STOFF, N.A.G.
			Gegen- stände
entzündbar, fest		OF	3137 ENTZÜNDEND (OXIDIEREND) WIRKENDER FESTER STOFF, ENTZÜNDBAR, N.A.G. (nicht zur Beförderung zugelassen, siehe Unterabschnitt 2.2.51.2)
selbsterhitzungs- fähig, fest		OS	3100 ENTZÜNDEND (OXIDIEREND) WIRKENDER FESTER STOFF, SELBSTERHITZUNGSFÄHIG, N.A.G. (nicht zur Beförderung zugelassen, siehe Unterabschnitt 2.2.51.2)
mit Wasser rea- gierend, fest		OW	3121 ENTZÜNDEND (OXIDIEREND) WIRKENDER FESTER STOFF, MIT WASSER REAGIEREND, N.A.G. (nicht zur Beförderung zugelassen, siehe Unterabschnitt 2.2.51.2)
giftig OT	flüssig	OT1	3099 ENTZÜNDEND (OXIDIEREND) WIRKENDER FLÜSSIGER STOFF, GIFTIG, N.A.G.
	fest	OT2	3087 ENTZÜNDEND (OXIDIEREND) WIRKENDER FESTER STOFF, GIFTIG, N.A.G.
ätzend OC	flüssig	OC1	3098 ENTZÜNDEND (OXIDIEREND) WIRKENDER FLÜSSIGER STOFF, ÄTZEND, N.A.G.
	fest	OC2	3085 ENTZÜNDEND (OXIDIEREND) WIRKENDER FESTER STOFF, ÄTZEND, N.A.G.
giftig, ätzend		OTC	(keine Sammeleintragung mit diesem Klassifizierungscode vorhanden; soweit erforderlich Zuordnung zu einer Sammeleintragung mit einem Klassifizierungscode, der nach der Tabelle der überwiegenden Gefahr in Unterabschnitt 2.1.3.10 zu bestimmen ist)

2.2.52 Klasse 5.2: Organische Peroxide**2.2.52.1 Kriterien**

2.2.52.1.1 Der Begriff der Klasse 5.2 umfasst organische Peroxide und Zubereitungen organischer Peroxide.

2.2.52.1.2 Die Stoffe der Klasse 5.2 sind wie folgt unterteilt:

P1 organische Peroxide, für die keine Temperaturkontrolle erforderlich ist

P2 organische Peroxide, für die eine Temperaturkontrolle erforderlich ist.

Begriffsbestimmung

2.2.52.1.3 *Organische Peroxide* sind organische Stoffe, die das bivalente -O-O-Strukturelement enthalten und die als Derivate des Wasserstoffperoxids, in welchem ein Wasserstoffatom oder beide Wasserstoffatome durch organische Radikale ersetzt sind, angesehen werden können.

Eigenschaften

2.2.52.1.4 Organische Peroxide können sich bei normalen oder erhöhten Temperaturen exotherm zersetzen. Die Zersetzung kann durch Wärme, Kontakt mit Verunreinigungen (z.B. Säuren, Schwermetallverbindungen, Amine), Reibung oder Stoß ausgelöst werden. Die Zersetzungsgeschwindigkeit nimmt mit der Temperatur zu und ist abhängig von der Zusammensetzung des organischen Peroxids. Bei der Zersetzung können sich schädliche oder entzündliche Gase oder Dämpfe entwickeln. Für bestimmte organische Peroxide ist eine Temperaturkontrolle während der Beförderung erforderlich. Bestimmte organische Peroxide können sich vor allem unter Einschluss explosionsartig zersetzen. Diese Eigenschaft kann durch Hinzufügen von Verdünnungsmitteln oder die Verwendung geeigneter Verpackungen verändert werden. Viele organische Peroxide brennen heftig. Es ist zu vermeiden, dass organische Peroxide mit den Augen in Berührung kommen. Schon nach sehr kurzer Berührung verursachen bestimmte organische Peroxide ernste Hornhautschäden oder Hautverätzungen.

Bem. Prüfverfahren zur Bestimmung der Entzündbarkeit organischer Peroxide sind im Handbuch Prüfungen und Kriterien Teil III Abschnitt 32.4 enthalten. Da organische Peroxide bei Erwärmung heftig reagieren können, wird empfohlen, für die Bestimmung ihres Flammpunktes kleine Probengrößen, wie in ISO-Norm 3679:1983 beschrieben, zu verwenden.

Zuordnung

2.2.52.1.5 Jedes organische Peroxid ist als der Klasse 5.2 zugeordnet anzusehen, es sei denn, die Zubereitung des organischen Peroxids

a) enthält nicht mehr als 1,0 % Aktivsauerstoff bei höchstens 1,0 % Wasserstoffperoxid;

b) enthält nicht mehr als 0,5 % Aktivsauerstoff bei mehr als 1,0 %, jedoch höchstens 7,0 % Wasserstoffperoxid.

Bem. Der Aktivsauerstoffgehalt (%) einer Zubereitung eines organischen Peroxids ergibt sich aus der Formel

$$16 \times \sum (n_i \times c_i / m_i),$$

wobei:

n_i = Anzahl der Peroxygruppen je Molekül des organischen Peroxids i ;

c_i = Konzentration (Masse-%) des organischen Peroxids i ;

m_i = molekulare Masse des organischen Peroxids i .

2.2.52.1.6 Organische Peroxide werden auf Grund ihres Gefahrengrades in sieben Typen eingeteilt. Die Typen reichen von Typ A, der nicht zur Beförderung in der Verpackung, in der er geprüft worden ist, zugelassen ist, bis zu Typ G, der nicht den Vorschriften der Klasse 5.2 unterliegt. Die Zuordnung zu den Typen B bis F steht in unmittelbarer Beziehung zu der zulässigen Höchst-

menge in einer Verpackung. Die Grundsätze für die Zuordnung von Stoffen, die in Unterabschnitt 2.2.52.4 nicht genannt sind, sind im Handbuch Prüfungen und Kriterien Teil II aufgeführt.

- 2.2.52.1.7** Bereits klassifizierte organische Peroxide, die bereits zur Beförderung in Verpackungen zugelassen sind, sind in Unterabschnitt 2.2.52.4 aufgeführt, diejenigen, die bereits zur Beförderung in Großpackmitteln (IBC) zugelassen sind, sind in Unterabschnitt 4.1.4.2 des ADR, Verpackungsanweisung IBC 520 aufgeführt und diejenigen, die bereits zur Beförderung in Tanks gemäß den Kapiteln 4.2 und 4.3 des ADR zugelassen sind, sind in Unterabschnitt 4.2.5.2 des ADR, Anweisung für ortsbewegliche Tanks T 23 aufgeführt. Für jeden aufgeführten zugelassenen Stoff ist die Gattungseintragung aus Kapitel 3.2 Tabelle A (UN-Nummern 3101 bis 3120) zugeordnet und sind die entsprechenden Nebengefahren und Bemerkungen mit relevanten Informationen für die Beförderung angegeben.

Diese Sammeleintragungen geben an:

- den Typ (B bis F) des organischen Peroxids, siehe Absatz 2.2.52.1.6;
- den Aggregatzustand (flüssig/fest) und
- gegebenenfalls die Temperaturkontrolle, siehe Absätze 2.2.52.1.15 bis 2.2.52.1.18.

Gemische dieser Zubereitungen können dem Typ des organischen Peroxids, der dem gefährlichsten Bestandteil entspricht, gleichgestellt und unter den für diesen Typ geltenden Beförderungsbedingungen befördert werden. Wenn jedoch zwei stabile Bestandteile ein thermisch weniger stabiles Gemisch bilden können, so ist die Temperatur der selbstbeschleunigenden Zersetzung (SADT) des Gemisches zu bestimmen und, falls erforderlich, die aus der SADT nach den Vorschriften des Absatzes 2.2.52.1.16 berechnete Kontroll- und Notfalltemperatur.

- 2.2.52.1.8** Die Klassifizierung organischer Peroxide, die in Unterabschnitt 2.2.52.4, in Unterabschnitt 4.1.4.2 des ADR, Verpackungsanweisung IBC 520 oder in Unterabschnitt 4.2.5.2 des ADR, Anweisung für ortsbewegliche Tanks T 23 nicht aufgeführt sind, sowie ihre Zuordnung zu einer Sammeleintragung sind von der zuständigen Behörde des Ursprungslandes vorzunehmen. Das Genehmigungszeugnis muss die Zuordnung und die entsprechenden Beförderungsbedingungen enthalten. Ist das Ursprungsland keine Vertragspartei des ADN, so müssen die Zuordnung und die Beförderungsbedingungen von der zuständigen Behörde der ersten von der Sendung berührten Vertragspartei des ADN anerkannt werden.

- 2.2.52.1.9** Muster von organischen Peroxiden oder von Zubereitungen organischer Peroxide, die in Unterabschnitt 2.2.52.4 nicht aufgeführt sind, für die ein vollständiger Prüfdatensatz nicht vorliegt und die für die Durchführung weiterer Prüfungen und Bewertungen zu befördern sind, sind einer der für organische Peroxide Typ C zutreffenden Eintragung zuzuordnen, vorausgesetzt:
- aus den vorliegenden Daten geht hervor, dass das Muster nicht gefährlicher ist als ein organisches Peroxid Typ B;
 - das Muster ist gemäß Verpackungsmethode OP2 des Unterabschnitts 4.1.4.1 des ADR verpackt und die Masse je Beförderungseinheit beträgt nicht mehr als 10 kg;
 - aus den vorliegenden Daten geht hervor, dass die Kontrolltemperatur, falls sie erforderlich ist, so niedrig ist, dass eine gefährliche Zersetzung vermieden wird, und hoch genug ist, um eine gefährliche Phasentrennung zu vermeiden.

Desensibilisierung organischer Peroxide

- 2.2.52.1.10** Um eine sichere Beförderung organischer Peroxide zu gewährleisten, werden sie in vielen Fällen durch organische flüssige oder feste Stoffe, anorganische feste Stoffe oder Wasser desensibilisiert. Wenn ein Prozentgehalt eines Stoffes festgesetzt ist, bezieht sich dieser auf den Massegehalt, gerundet auf die nächste ganze Zahl. Grundsätzlich ist die Desensibilisierung so vorzunehmen, dass beim Freiwerden keine gefährliche Aufkonzentrierung des organischen Peroxids eintreten kann.

- 2.2.52.1.11** Soweit für eine einzelne Zubereitung eines organischen Peroxids nichts anderes bestimmt ist, gelten die nachfolgenden Begriffsbestimmungen für Verdünnungsmittel, die zur Desensibilisierung verwendet werden:
- Verdünnungsmittel des Typs A sind organische flüssige Stoffe, die mit dem organischen Peroxid verträglich sind und die einen Siedepunkt von mindestens 150 °C haben. Verdünnungsmittel des Typs A dürfen zur Desensibilisierung aller organischen Peroxide verwendet werden.
 - Verdünnungsmittel des Typs B sind organische flüssige Stoffe, die mit dem organischen Peroxid verträglich sind und die einen Siedepunkt unter 150 °C, jedoch nicht unter 60 °C, und einen Flammpunkt nicht unter 5 °C haben.

Verdünnungsmittel des Typs B dürfen zur Desensibilisierung aller organischen Peroxide verwendet werden, vorausgesetzt, der Siedepunkt des flüssigen Stoffes ist mindestens 60 °C höher als die SADT in einem Versandstück von 50 kg.

- 2.2.52.1.12** Verdünnungsmittel, die nicht zum Typ A oder B gehören, dürfen den in Unterabschnitt 2.2.52.4 aufgeführten Zubereitungen organischer Peroxide hinzugefügt werden, wenn sie mit diesen verträglich sind. Das vollständige oder teilweise Ersetzen von Verdünnungsmitteln des Typs A oder B durch ein anderes Verdünnungsmittel mit unterschiedlichen Eigenschaften erfordert jedoch eine erneute Bewertung der Zubereitung nach dem normalen Zuordnungsverfahren für die Klasse 5.2.
- 2.2.52.1.13** Wasser darf zur Desensibilisierung nur den organischen Peroxiden zugefügt werden, die in Unterabschnitt 2.2.52.4 oder in der Genehmigung der zuständigen Behörde gemäß Absatz 2.2.52.1.8 als «mit Wasser» oder als «stabile Dispersion in Wasser» bezeichnet sind. Muster und Zubereitungen organischer Peroxide, die in Unterabschnitt 2.2.52.4 nicht aufgeführt sind, dürfen ebenfalls mit Wasser desensibilisiert sein, vorausgesetzt, die Bedingungen in Absatz 2.2.52.1.9 sind erfüllt.
- 2.2.52.1.14** Organische und anorganische feste Stoffe dürfen zur Desensibilisierung organischer Peroxide verwendet werden, wenn sie mit diesen verträglich sind. Flüssige und feste Stoffe gelten als verträglich, wenn sie weder die thermische Stabilität noch den Gefahrentyp der Zubereitung des organischen Peroxids nachteilig beeinflussen.

Vorschriften für die Temperaturkontrolle

- 2.2.52.1.15** Bestimmte organische Peroxide dürfen nur unter Temperaturkontrolle befördert werden. Die Kontrolltemperatur ist die höchste Temperatur, bei der das organische Peroxid sicher befördert werden kann. Es wird davon ausgegangen, dass die Temperatur in der unmittelbaren Umgebung des Versandstücks während der Beförderung 55 °C nur während eines relativ kurzen Zeitraums innerhalb von jeweils 24 Stunden überschreitet. Bei Ausfall der Temperaturkontrolle kann es erforderlich werden, Notfallmaßnahmen zu ergreifen. Die Notfalltemperatur ist die Temperatur, bei der solche Maßnahmen einzuleiten sind.
- 2.2.52.1.16** Die Kontrolltemperatur und die Notfalltemperatur werden aus der SADT errechnet (siehe Tabelle 1), welche die niedrigste Temperatur ist, bei der eine selbstbeschleunigende Zersetzung eines Stoffes in versandmäßiger Verpackung stattfinden kann. Die SADT wird ermittelt, um entscheiden zu können, ob ein Stoff unter Temperaturkontrolle befördert werden muss. Die Vorschriften zur Bestimmung der SADT sind im Handbuch Prüfungen und Kriterien Teil II Kapitel 20 und Abschnitt 28.4 enthalten.

Tabelle 1: Bestimmung von Kontroll- und Notfalltemperatur

Art des Gefäßes	SADT ^{a)}	Kontrolltemperatur	Notfalltemperatur
Einzelverpackungen und Großpackmittel (IBC)	≤ 20 °C	20 °C unter SADT	10 °C unter SADT
	> 20 °C, ≤ 35 °C	15 °C unter SADT	10 °C unter SADT
	> 35 °C	10 °C unter SADT	5 °C unter SADT
Tanks	≤ 50 °C	10 °C unter SADT	5 °C unter SADT

a) SADT des für die Beförderung verpackten Stoffes.

2.2.52.1.17 Folgende organische Peroxide unterliegen der Temperaturkontrolle während der Beförderung:

- organische Peroxide der Typen B und C mit einer SADT ≤ 50 °C;
- organische Peroxide des Typs D, die eine mäßige Reaktion beim Erwärmen unter Einschluss zeigen, mit einer SADT ≤ 50 °C, oder die eine schwache oder keine Reaktion beim Erwärmen unter Einschluss zeigen, mit einer SADT ≤ 45 °C, und
- organische Peroxide der Typen E und F mit einer SADT ≤ 45 °C.

Bem. Vorschriften zur Bestimmung der Reaktionen beim Erwärmen unter Einschluss sind im Handbuch Prüfungen und Kriterien Teil II Kapitel 20 und Abschnitt 28.4 angegeben.

2.2.52.1.18 Soweit zutreffend, sind die Kontroll- und Notfalltemperaturen in Unterabschnitt 2.2.52.4 angegeben. Die tatsächliche Temperatur während der Beförderung darf niedriger sein als die Kontrolltemperatur, ist aber so zu wählen, dass keine gefährliche Phasentrennung eintritt.

2.2.52.2 Nicht zur Beförderung zugelassene Stoffe

Die organischen Peroxide des Typs A [siehe Handbuch Prüfungen und Kriterien Teil II Absatz 20.4.3 a)] sind unter den Bedingungen der Klasse 5.2 nicht zur Beförderung zugelassen.

2.2.52.3 Verzeichnis der Sammeleintragungen

	Klassi- fi- zie- rungs- code	UN- Num- mer	Benennung des Stoffes oder Gegenstandes	
Organische Peroxide				
keine Temperatur- kontrolle erforderlich	P1		ORGANISCHES PEROXID TYP A, FLÜSSIG (nicht zur Beförderung zugelassen, siehe Unterabschnitt 2.2.52.2)	
			ORGANISCHES PEROXID TYP A, FEST (nicht zur Beförderung zugelassen, siehe Unterabschnitt 2.2.52.2)	
		3101		ORGANISCHES PEROXID TYP B, FLÜSSIG
		3102		ORGANISCHES PEROXID TYP B, FEST
		3103		ORGANISCHES PEROXID TYP C, FLÜSSIG
		3104		ORGANISCHES PEROXID TYP C, FEST
		3105		ORGANISCHES PEROXID TYP D, FLÜSSIG
		3106		ORGANISCHES PEROXID TYP D, FEST
		3107		ORGANISCHES PEROXID TYP E, FLÜSSIG
		3108		ORGANISCHES PEROXID TYP E, FEST
		3109		ORGANISCHES PEROXID TYP F, FLÜSSIG
3110		ORGANISCHES PEROXID TYP F, FEST		
			ORGANISCHES PEROXID TYP G, FLÜSSIG (unterliegt nicht den für die Klasse 5.2 geltenden Vorschriften, siehe Absatz 2.2.52.1.6)	
			ORGANISCHES PEROXID TYP G, FEST (unterliegt nicht den für die Klasse 5.2 geltenden Vorschriften, siehe Absatz 2.2.52.1.6)	
Temperaturkontrolle erforderlich	P2	3111	ORGANISCHES PEROXID TYP B, FLÜSSIG, TEMPERATUR-KONTROLLIERT	
		3112	ORGANISCHES PEROXID TYP B, FEST, TEMPERATUR-KONTROLLIERT	
		3113	ORGANISCHES PEROXID TYP C, FLÜSSIG, TEMPERATUR-KONTROLLIERT	
		3114	ORGANISCHES PEROXID TYP C, FEST, TEMPERATUR-KONTROLLIERT	
		3115	ORGANISCHES PEROXID TYP D, FLÜSSIG, TEMPERATUR-KONTROLLIERT	
		3116	ORGANISCHES PEROXID TYP D, FEST, TEMPERATUR-KONTROLLIERT	
		3117	ORGANISCHES PEROXID TYP E, FLÜSSIG, TEMPERATUR-KONTROLLIERT	
		3118	ORGANISCHES PEROXID TYP E, FEST, TEMPERATUR-KONTROLLIERT	
		3119	ORGANISCHES PEROXID TYP F, FLÜSSIG, TEMPERATUR-KONTROLLIERT	
		3120	ORGANISCHES PEROXID TYP F, FEST, TEMPERATUR-KONTROLLIERT	

2.2.52.4 Verzeichnis der bereits zugeordneten organischen Peroxide in Verpackungen

Die in der Spalte «Verpackungsmethode» angegebenen Codes «OP1» bis «OP8» verweisen auf die Verpackungsmethoden in Unterabschnitt 4.1.4.1 des ADR, Verpackungsanweisung P 520 (siehe auch Unterabschnitt 4.1.7.1 des ADR). Die zu befördernden organischen Peroxide müssen der angegebenen Klassifizierung und den angegebenen (von der SADT abgeleiteten) Kontroll- und Notfalltemperaturen entsprechen. Für Stoffe, die in Großpackmitteln (IBC) zugelassen sind, siehe Unterabschnitt 4.1.4.2 des ADR, Verpackungsanweisung IBC 520, und für Stoffe, die in Tanks gemäß den Kapiteln 4.2 und 4.3 des ADR zugelassen sind, siehe Unterabschnitt 4.2.5.2 des ADR, Anweisung für ortsbewegliche Tanks T 23.

Organisches Peroxid	Konzentration (%)	Verdünnungsmittel Typ A (%)	Verdünnungsmittel Typ B (%) ¹⁾	inertester fester Stoff (%)	Wasser (%)	Verpackungsmethode	Kontrolltemperatur (°C)	Notfalltemperatur (°C)	UN-Nummer der Gattungseintragung	Nebengefahr und Bemerkungen
ACETYLACETONPEROXID	≤ 42	≥ 48			≥ 8	OP7			3105	2)
“ (als Paste)	≤ 32					OP7			3106	20)
ACETYLCYCLOHEXANSULFONYLPEROXID	≤ 82				≥ 12	OP4	-10	0	3112	3)
“	≤ 32		≥ 68			OP7	-10	0	3115	
tert-AMYLHYDROPEROXID	≤ 88	≥ 6			≥ 6	OP8			3107	
tert-AMYLPEROXYACETAT	≤ 62	≥ 38				OP7			3105	
tert-AMYLPEROXYBENZOAT	≤ 100					OP5			3103	
tert-AMYLPEROXY-2-ETHYLHEXANOAT	≤ 100					OP7	+20	+25	3115	
tert-AMYLPEROXY-2-ETHYLHEXYLCARBONAT	≤ 100					OP7			3105	
tert-AMYLPEROXYISOPROPYLCARBONAT	≤ 77	≥ 23				OP5			3103	
tert-AMYLPEROXYNEODECANOAT	≤ 77		≥ 23			OP7	0	+10	3115	
“	≤ 47	≥ 53				OP8	0	+10	3119	
tert-AMYLPEROXYPIVALAT	≤ 77		≥ 23			OP5	+10	+15	3113	
tert-AMYLPEROXY-3,5,5-TRIMETHYLHEXANOAT	≤ 100					OP7			3105	3)
tert-BUTYLCUMYLPEROXID	> 42 – 100					OP8			3107	
“	≤ 52			≥ 48		OP8			3108	
n-BUTYL-4,4-DI-(tert-BUTYLPEROXY)-VALERAT	> 52 – 100					OP5			3103	
“	≤ 52			≥ 48		OP8			3108	
tert-BUTYLHYDROPEROXID	> 79 – 90				≥ 10	OP5			3103	13)
“	≤ 80	≥ 20				OP7			3105	4) 13)
“	≤ 79				> 14	OP8			3107	13) 23)
“	≤ 72				≥ 28	OP8			3109	13)
tert-BUTYLHYDROPEROXID + DI-tert-BUTYLPEROXID	< 82 + > 9				≥ 7	OP5			3103	13)
tert-BUTYLMONOPEROXYMALEAT	> 52 – 100					OP5			3102	3)

Organisches Peroxid	Konzentration (%)	Verdünnungsmittel Typ A (%)	Verdünnungsmittel Typ B (%) ¹⁾	inertester fester Stoff (%)	Wasser (%)	Verpackungsmethode	Kontrolltemperatur (°C)	Notfalltemperatur (°C)	UN-Nummer der Gattungseintragung	Nebengefahr und Bemerkungen
“	≤ 52	≥ 48				OP6			3103	
“	≤ 52			≥ 48		OP8			3108	
“ (als Paste)	≤ 52					OP8			3108	
tert-BUTYLPEROXYACETAT	> 52 – 77	≥ 23				OP5			3101	3)
“	> 32 – 52	≥ 48				OP6			3103	
“	≤ 32		≥ 68			OP8			3109	
tert-BUTYLPEROXYBENZOAT	> 77 – 100					OP5			3103	
“	> 52 – 77	≥ 23				OP7			3105	
“	≤ 52			≥ 48		OP7			3106	
tert-BUTYLPEROXYBUTYL-FUMARAT	≤ 52	≥ 48				OP7			3105	
tert-BUTYLPEROXYCROTONAT	≤ 77	≥ 23				OP7			3105	
tert-BUTYLPEROXYDIETHYLACETAT	≤ 100					OP5	+20	+25	3113	
tert-BUTYLPEROXY-2-ETHYLHEXANOAT	> 52 – 100					OP6	+20	+25	3113	
“	> 32 – 52		≥ 48			OP8	+30	+35	3117	
“	≤ 52			≥ 48		OP8	+20	+25	3118	
“	≤ 32		≥ 68			OP8	+40	+45	3119	
tert-BUTYLPEROXY-2-ETHYLHEXANOAT + 2,2-DI-(tert-BUTYLPEROXY)-BUTAN	≤ 12 + ≤ 14	≥ 14		≥ 60		OP7			3106	
“	≤ 31 + ≤ 36		≥ 33			OP7	+35	+40	3115	
tert-BUTYLPEROXY-2-ETHYLHEXYLCARBONAT	≤ 100					OP7			3105	
tert-BUTYLPEROXYISOBUTYRAT	> 52 – 77		≥ 23			OP5	+15	+20	3111	3)
“	≤ 52		≥ 48			OP7	+15	+20	3115	
tert-BUTYLPEROXYISOPROPYLCARBONAT	≤ 77	≥ 23				OP5			3103	
1-(2-tert-BUTYLPEROXYISOPROPYL)-3-ISOPROPENYLBENZEN	≤ 77	≥ 23				OP7			3105	
“	≤ 42			≥ 58		OP8			3108	
tert-BUTYLPEROXY-2-METHYLBENZOAT	≤ 100					OP5			3103	

Organisches Peroxid	Konzentration (%)	Verdünnungsmittel Typ A (%)	Verdünnungsmittel Typ B (%) ¹⁾	inertester fester Stoff (%)	Wasser (%)	Verpackungsmethode	Kontrolltemperatur (°C)	Notfalltemperatur (°C)	UN-Nummer der Gattungseintragung	Nebengefahr und Bemerkungen
tert-BUTYLPEROXYNEODECANOAT	> 77 – 100					OP7	–5	+5	3115	
“	≤ 77		≥ 23			OP7	0	+10	3115	
“ (als stabile Dispersion in Wasser)	≤ 52					OP8	0	+10	3119	
“ [als stabile Dispersion in Wasser (gefroren)]	≤ 42					OP8	0	+10	3118	
“	≤ 32	≥ 68				OP8	0	+10	3119	
tert-BUTYLPEROXYNEOHEPTANOAT	≤ 77	≥ 23				OP7	0	+10	3115	
“ (als stabile Dispersion in Wasser)	≤ 42					OP8	0	+10	3117	
tert-BUTYLPEROXYPIVALAT	> 67 – 77	≥ 23				OP5	0	+10	3113	
“	> 27 – 67		≥ 33			OP7	0	+10	3115	
“	≤ 27		≥ 73			OP8	+30	+35	3119	
tert-BUTYLPEROXYSTEARYL CARBONAT	≤ 100					OP7			3106	
tert-BUTYLPEROXY-3,5,5-TRIMETHYLHEXANOAT	> 32 – 100					OP7			3105	
“	≤ 42			≥ 58		OP7			3106	
“	≤ 32		≥ 68			OP8			3109	
3-CHLORPEROXYBENZOESÄURE	> 57 – 86			≥ 14		OP1			3102	3)
“	≤ 57			≥ 3	≥ 40	OP7			3106	
“	≤ 77			≥ 6	≥ 17	OP7			3106	
CUMYLHYDROPEROXID	> 90 – 98	≤ 10				OP8			3107	13)
“	≤ 90	≥ 10				OP8			3109	13), 18)
CUMYLPEROXYNEODECANOAT	≤ 87	≥ 13				OP7	–10	0	3115	
“	≤ 77		≥ 23			OP7	–10	0	3115	
“ (als stabile Dispersion in Wasser)	≤ 52					OP8	–10	0	3119	
CUMYLPEROXYNEOHEPTANOAT	≤ 77	≥ 23				OP7	–10	0	3115	
CUMYLPEROXYPIVALAT	≤ 77		≥ 23			OP7	–5	+5	3115	
CYCLOHEXANONPEROXID(E)	≤ 91				≥ 9	OP6			3104	13)
“	≤ 72	≥ 28				OP7			3105	5)

Organisches Peroxid	Konzentration (%)	Verdünnungsmittel Typ A (%)	Verdünnungsmittel Typ B (%) ¹⁾	inertester fester Stoff (%)	Wasser (%)	Verpackungsmethode	Kontrolltemperatur (°C)	Notfalltemperatur (°C)	UN-Nummer der Gattungseintragung	Nebengefahr und Bemerkungen
“ (als Paste)	≤ 72					OP7			3106	5), 20)
“	≤ 32			≥ 68					freigestellt	29)
DIACETONALKOHOLPEROXIDE	≤ 57		≥ 26		≥ 8	OP7	+40	+45	3115	6)
DIACETYLPEROXID	≤ 27		≥ 73			OP7	+20	+25	3115	7), 13)
DI-tert-AMYLPEROXID	≤ 100					OP8			3107	
2,2-DI-(tert-AMYLPEROXY)-BUTAN	≤ 57	≥ 43				OP7			3105	
1,1-DI-(tert-AMYLPEROXY)-CYCLOHEXAN	≤ 82	≥ 18				OP6			3103	
DIBENZOYLPEROXID	> 51 – 100			≤ 48		OP2			3102	3)
“	> 77 – 94				≥ 6	OP4			3102	3)
“	≤ 77				≥ 23	OP6			3104	
“	≤ 62			≥ 28	≥ 10	OP7			3106	
“ (als Paste)	> 52 – 62					OP7			3106	20)
“	> 35 – 52			≥ 48		OP7			3106	
“	> 36 – 42	≥ 18			≤ 40	OP8			3107	
“ (als Paste)	≤ 56,5				≥ 15	OP8			3108	
“ (als Paste)	≤ 52					OP8			3108	20)
“ (als stabile Dispersion in Wasser)	≤ 42					OP8			3109	
“	≤ 35			≥ 65					freigestellt	29)
DIBERNSTEINSÄUREPEROXID	> 72 – 100					OP4			3102	3), 17)
“	≤ 72				≥ 28	OP7	+10	+15	3116	
DI-(4-tert-BUTYLCYCLOHEXYL)-PEROXYDICARBONAT	≤ 100					OP6	+30	+35	3114	
“ (als stabile Dispersion in Wasser)	≤ 42					OP8	+30	+35	3119	
DI-tert-BUTYLPEROXID	> 52 – 100					OP8			3107	
“	≤ 52		≥ 48			OP8			3109	25)
DI-tert-BUTYLPEROXYAZELAT	≤ 52	≥ 48				OP7			3105	
2,2-DI-(tert-BUTYLPEROXY)-BUTAN	≤ 52	≥ 48				OP6			3103	

Organisches Peroxid	Konzentration (%)	Verdünnungsmittel Typ A (%)	Verdünnungsmittel Typ B (%) ¹⁾	inertester fester Stoff (%)	Wasser (%)	Verpackungsmethode	Kontrolltemperatur (°C)	Notfalltemperatur (°C)	UN-Nummer der Gattungseintragung	Nebengefahr und Bemerkungen
1,6-DI-(tert-BUTYLPEROXYCARBONYLOXY)-HEXAN	≤ 72	≥ 28				OP5			3103	
1,1-DI-(tert-BUTYLPEROXY)-CYCLOHEXAN	> 80 – 100					OP5			3101	3)
“	≤ 72		≥ 28			OP5			3103	30)
“	> 52 – 80	≥ 20				OP5			3103	
“	> 42 – 52	≥ 48				OP7			3105	
“	≤ 42	≥ 13		≥ 45		OP7			3106	
“	≤ 42	≥ 58				OP8			3109	
“	≤ 27	≥ 25				OP8			3107	21)
“	≤ 13	≥ 13	≥ 74			OP8			3109	
1,1-DI-(tert-BUTYLPEROXY)-CYCLOHEXAN + tert-BUTYLPEROXY-2-ETHYLHEXANOAT	≤ 43 + ≤ 16	≥ 41				OP7			3105	
DI-n-BUTYLPEROXYDICARBONAT	> 27 – 52		≥ 48			OP7	–15	–5	3115	
“	≤ 27		≥ 73			OP8	–10	0	3117	
“ [als stabile Dispersion in Wasser (gefroren)]	≤ 42					OP8	–15	–5	3118	
DI-sec-BUTYLPEROXYDICARBONAT	> 52 – 100					OP4	–20	–10	3113	
“	≤ 52		≥ 48			OP7	–15	–5	3115	
DI-(2-tert-BUTYLPEROXYISOPROPYL)-BENZEN(E)	> 42 – 100			≤ 57		OP7			3106	
“	≤ 42			≥ 58					freigestellt	29)
DI-(tert-BUTYLPEROXY)-PHTHALAT	> 42 – 52	≥ 48				OP7			3105	
“ (als Paste)	≤ 52					OP7			3106	20)
“	≤ 42	≥ 58				OP8			3107	
2,2-DI-(tert-BUTYLPEROXY)-PROPAN	≤ 52	≥ 48				OP7			3105	
“	≤ 42	≥ 13		≥ 45		OP7			3106	
1,1-DI-(tert-BUTYLPEROXY)-3,3,5-TRIMETHYLCYCLOHEXAN	> 90 – 100					OP5			3101	3)
“	≤ 90		≥ 10			OP5			3103	30)
“	> 57 – 90	≥ 10				OP5			3103	

Organisches Peroxid	Konzentration (%)	Verdünnungsmittel Typ A (%)	Verdünnungsmittel Typ B (%) ¹⁾	inertester fester Stoff (%)	Wasser (%)	Verpackungsmethode	Kontrolltemperatur (°C)	Notfalltemperatur (°C)	UN-Nummer der Gattungseintragung	Nebengefahr und Bemerkungen
“	≤ 77		≥ 23			OP5			3103	
“	≤ 57			≥ 43		OP8			3110	
“	≤ 57	≥ 43				OP8			3107	
“	≤ 32	≥ 26	≥ 42			OP8			3107	
DICETYLPEROXYDICARBONAT	≤ 100					OP7	+30	+35	3116	
“ (als stabile Dispersion in Wasser)	≤ 42					OP8	+30	+35	3119	
DI-(4-CHLORBENZOYL)-PEROXID	≤ 77				≥ 23	OP5			3102	3)
“ (als Paste)	≤ 52					OP7			3106	20)
“	≤ 32			≥ 68					freigestellt	29)
DICUMYLPEROXID	> 52 – 100					OP8			3110	12)
“	≤ 52			≥ 48					freigestellt	29)
DICYCLOHEXYLPEROXYDICARBONAT	> 91 – 100					OP3	+10	+15	3112	3)
“	≤ 91				≥ 9	OP5	+10	+15	3114	
“ (als stabile Dispersion in Wasser)	≤ 42					OP8	+15	+20	3119	
DIDECANOYLPEROXID	≤ 100					OP6	+30	+35	3114	
2,2-DI-(4,4-DI-(tert-BUTYLPEROXY)-CYCLOHEXYL)-PROPAN	≤ 42			≥ 58		OP7			3106	
“	≤ 22		≥ 78			OP8			3107	
DI-(2,4-DICHLORBENZOYL)-PEROXID	≤ 77				≥ 23	OP5			3102	3)
“ (als Paste)	≤ 52					OP8	+20	+25	3118	
“ (als Paste mit Silikonöl)	≤ 52					OP7			3106	
DI-(2-ETHOXYETHYL)-PEROXYDICARBONAT	≤ 52		≥ 48			OP7	-10	0	3115	
DI-(2-ETHYLHEXYL)-PEROXYDICARBONAT	> 77 – 100					OP5	-20	-10	3113	
“	≤ 77		≥ 23			OP7	-15	-5	3115	
“ (als stabile Dispersion in Wasser)	≤ 62					OP8	-15	-5	3119	
“ [als stabile Dispersion in Wasser (gefroren)]	≤ 52					OP8	-15	-5	3120	
2,2-DIHYDROPEROXYPROPAN	≤ 27			≥ 73		OP5			3102	3)

Organisches Peroxid	Konzentration (%)	Verdünnungsmittel Typ A (%)	Verdünnungsmittel Typ B (%) ¹⁾	inertester fester Stoff (%)	Wasser (%)	Verpackungsmethode	Kontrolltemperatur (°C)	Notfalltemperatur (°C)	UN-Nummer der Gattungseintragung	Nebengefahr und Bemerkungen
DI-(1-HYDROXYCYCLOHEXYL)-PEROXID	≤ 100					OP7			3106	
DIISOBUTYRYLPEROXID	> 32 – 52		≥ 48			OP5	-20	-10	3111	3)
“	≤ 32		≥ 68			OP7	-20	-10	3115	
DIISOPROPYLBENZEN-DIHYDROPEROXID	≤ 82	≥ 5			≥ 5	OP7			3106	24)
DIISOPROPYLPEROXYDICARBONAT	> 52 – 100					OP2	-15	-5	3112	3)
“	≤ 52		≥ 48			OP7	-20	-10	3115	
“	≤ 28	≥ 72				OP7	-15	-5	3115	
DILAULOYLPEROXID	≤ 100					OP7			3106	
“ (als stabile Dispersion in Wasser)	≤ 42					OP8			3109	
DI-(3-METHOXYBUTYL)-PEROXYDICARBONAT	≤ 52		≥ 48			OP7	-5	+5	3115	
DI-(2-METHYLBENZOYL)-PEROXID	≤ 87				≥ 13	OP5	+30	+35	3112	3)
DI-(4-METHYLBENZOYL)-PEROXID (als Paste mit Silikonöl)	≤ 52					OP7			3106	
DI-(3-METHYLBENZOYL)-PEROXID + BENZOYL-(3-METHYLBENZOYL)-PEROXID + DIBENZOYLPEROXID	≤ 20 ≤ 18 ≤ 4		≥ 58			OP7	+35	+40	3115	
2,5-DIMETHYL-2,5-DI-(BENZOYLPEROXY)-HEXAN	> 82 – 100					OP5			3102	3)
“	≤ 82			≥ 18		OP7			3106	
“	≤ 82				≥ 18	OP5			3104	
2,5-DIMETHYL-2,5-DI-(tert-BUTYLPEROXY)-HEXAN	> 52 – 100					OP7			3105	
“	≤ 77			≥ 23		OP8			3108	
“	≤ 52	≥ 48				OP8			3109	
“ (als Paste)	≤ 47					OP8			3108	
2,5-DIMETHYL-2,5-DI-(tert-BUTYLPEROXY)-HEX-3-IN	> 86 – 100					OP5			3101	3)
“	> 52 – 86	≥ 14				OP5			3103	26)
“	≤ 52			≥ 48		OP7			3106	
2,5-DIMETHYL-2,5-DI-(2-ETHYLHEXANOYLPEROXY)-HEXAN	≤ 100					OP5	+20	+25	3113	
2,5-DIMETHYL-2,5-DIHYDROPEROXYHEXAN	≤ 82				≥ 18	OP6			3104	

Organisches Peroxid	Konzentration (%)	Verdünnungsmittel Typ A (%)	Verdünnungsmittel Typ B (%) ¹⁾	inertester fester Stoff (%)	Wasser (%)	Verpackungsmethode	Kontrolltemperatur (°C)	Notfalltemperatur (°C)	UN-Nummer der Gattungseintragung	Neben-gefahr und Bemerkungen
2,5-DIMETHYL-2,5-DI-(3,5,5-TRIMETHYLHEXANOYLPEROXY)-HEXAN	≤ 77	≥ 23				OP7			3105	
1,1-DIMETHYL-3-HYDROXYBUTYLPEROXYNEOHEPTANOAT	≤ 52	≥ 48				OP8	0	+10	3117	
DIMYRISTYLPEROXYDICARBONAT	≤ 100					OP7	+20	+25	3116	
“ (als stabile Dispersion in Wasser)	≤ 42					OP8	+20	+25	3119	
DI-(2-NEODECANOYLPEROXYISOPROPYL)-BENZEN	≤ 52	≥ 48				OP7	-10	0	3115	
DI-n-NONANOYLPEROXID	≤ 100					OP7	0	+10	3116	
DI-n-OCTANOYLPEROXID	≤ 100					OP5	+10	+15	3114	
DI-(2-PHENOXYETHYL)-PEROXYDICARBONAT	> 85 – 100					OP5			3102	3)
“	≤ 85				≥ 15	OP7			3106	
DIPROPIONYLPEROXID	≤ 27		≥ 73			OP8	+15	+20	3117	
DI-n-PROPYLPEROXYDICARBONAT	≤ 100					OP3	-25	-15	3113	
“	≤ 77		≤ 23			OP5	-20	-10	3113	
DI-(3,5,5-TRIMETHYLHEXANOYL)-PEROXID	> 38 – 82	≥ 18				OP7	0	+10	3115	
“ (als stabile Dispersion in Wasser)	≤ 52					OP8	+10	+15	3119	
“	≤ 38	≥ 62				OP8	+20	+25	3119	
ETHYL-3,3-DI-(tert-AMYLPEROXY)-BUTYRAT	≤ 67	≥ 33				OP7			3105	
ETHYL-3,3-DI-(tert-BUTYLPEROXY)-BUTYRAT	> 77 – 100					OP5			3103	
“	≤ 77	≥ 23				OP7			3105	
“	≤ 52			≥ 48		OP7			3106	
1-(2-ETHYLHEXANOYLPEROXY)-1,3-DIMETHYLBUTYLPEROXYPIVALAT	≤ 52	≥ 45	≥ 10			OP7	-20	-10	3115	
tert-HEXYLPEROXYNEODECANOAT	≤ 71	≥ 29				OP7	0	+10	3115	
tert-HEXYLPEROXYPIVALAT	≤ 72		≥ 28			OP7	+10	+15	3115	
3-HYDROXY-1,1-DIMETHYLBUTYLPEROXYNEODECANOAT	≤ 77	≥ 23				OP7	-5	+5	3115	
“	≤ 52	≥ 48				OP8	-5	+5	3117	
“ (als stabile Dispersion in Wasser)	≤ 52					OP8	-5	+5	3119	

Organisches Peroxid	Konzentration (%)	Verdünnungsmittel Typ A (%)	Verdünnungsmittel Typ B (%) ¹⁾	inertes fester Stoff (%)	Wasser (%)	Verpackungsmethode	Kontrolltemperatur (°C)	Notfalltemperatur (°C)	UN-Nummer der Gattungseintragung	Nebengefahr und Bemerkungen
ISOPROPYL-sec-BUTYLPEROXYDICARBONAT + DI-sec-BUTYLPEROXYDICARBONAT + DIISOPROPYLPEROXYDICARBONAT	≤ 32 + ≤ 15 – 18 + ≤ 12 – 15	≥ 38				OP7	–20	–10	3115	
“	≤ 52 + ≤ 28 + ≤ 22					OP5	–20	–10	3111	3)
ISOPROPYLCUMYLHYDROPEROXID	≤ 72	≥ 28				OP8			3109	13)
p-MENTHYLHYDROPEROXID	> 72 – 100					OP7			3105	13)
“	≤ 72	≥ 28				OP8			3109	27)
METHYLCYCLOHEXANONPEROXID(E)	≤ 67		≥ 33			OP7	+35	+40	3115	
METHYLETHYLKETONPEROXID(E)	siehe Bemerkung 8)	≥ 48				OP5			3101	3), 8), 13)
“	siehe Bemerkung 9)	≥ 55				OP7			3105	9)
“	siehe Bemerkung 10)	≥ 60				OP8			3107	10)
METHYLISOBUTYLKETONPEROXID(E)	≤ 62	≥ 19				OP7			3105	22)
METHYLISOPROPYLKETONPEROXID(E)	siehe Bemerkung 31)	≥ 70				OP8			3109	31)
ORGANISCHES PEROXID, FEST, MUSTER						OP2			3104	11)
ORGANISCHES PEROXID, FEST, MUSTER, TEMPERATURKONTROLLIERT						OP2			3114	11)
ORGANISCHES PEROXID, FLÜSSIG, MUSTER						OP2			3103	11)
ORGANISCHES PEROXID, FLÜSSIG, MUSTER, TEMPERATURKONTROLLIERT						OP2			3113	11)
3,3,5,7,7-PENTAMETHYL-1,2,4-TRIOXEPAN	≤ 100					OP8			3107	
PEROXYESSIGSÄURE, TYP D, stabilisiert	≤ 43					OP7			3105	13), 14), 19)
PEROXYESSIGSÄURE, TYP E, stabilisiert	≤ 43					OP8			3107	13), 15), 19)

Organisches Peroxid	Konzentration (%)	Verdünnungsmittel Typ A (%)	Verdünnungsmittel Typ B (%) ¹⁾	inertes fester Stoff (%)	Wasser (%)	Verpackungsmethode	Kontrolltemperatur (°C)	Notfalltemperatur (°C)	UN-Nummer der Gattungseintragung	Nebengefahr und Bemerkungen
PEROXYESSIGSÄURE, TYP F, stabilisiert	≤ 43					OP8			3109	13), 16), 19)
PEROXYLAURINSÄURE	≤ 100					OP8	+35	+40	3118	
PINANYLHYDROPEROXID	> 56 – 100					OP7			3105	13)
“	≤ 56	≥ 44				OP8			3109	
POLYETHER-POLY-tert-BUTYLPEROXYCARBONAT	≤ 52		≥ 48			OP8			3107	
1,1,3,3-TETRAMETHYLBUTYLHYDROPEROXID	≤ 100					OP7			3105	
1,1,3,3-TETRAMETHYLBUTYLPEROXY-2-ETHYLHEXANOAT	≤ 100					OP7	+15	+20	3115	
1,1,3,3-TETRAMETHYLBUTYLPEROXYNEODECANOAT	≤ 72		≥ 28			OP7	-5	+5	3115	
“ (als stabile Dispersion in Wasser)	≤ 52					OP8	-5	+5	3119	
1,1,3,3-TETRAMETHYLBUTYLPEROXYPIVALAT	≤ 77	≥ 23				OP7	0	+10	3115	
3,6,9-TRIETHYL-3,6,9-TRIMETHYL-1,4,7-TRIPEROXONAN	≤ 42	≥ 58				OP7			3105	28)

Bemerkungen (siehe letzte Spalte der Tabelle in Unterabschnitt 2.2.52.4):

- 1) Verdünnungsmittel Typ B darf jeweils durch Verdünnungsmittel Typ A ersetzt werden. Der Siedepunkt des Verdünnungsmittels Typ B muss mindestens 60 °C höher sein als die SADT des organischen Peroxids.
- 2) Aktivsauerstoffgehalt $\leq 4,7$ %.
- 3) Nebengefahretzel «EXPLOSIV» nach Muster 1 (siehe Absatz 5.2.2.2.2) erforderlich.
- 4) Verdünnungsmittel darf durch Di-tert-butylperoxid ersetzt werden.
- 5) Aktivsauerstoffgehalt ≤ 9 %.
- 6) Mit ≤ 9 % Wasserstoffperoxid; Aktivsauerstoffgehalt ≤ 10 %.
- 7) Nur in Nichtmetallverpackungen zugelassen.
- 8) Aktivsauerstoffgehalt > 10 % und $\leq 10,7$ %, mit oder ohne Wasser.
- 9) Aktivsauerstoffgehalt ≤ 10 %, mit oder ohne Wasser.
- 10) Aktivsauerstoffgehalt $\leq 8,2$ %, mit oder ohne Wasser.
- 11) Siehe Absatz 2.2.52.1.9.
- 12) Bis 2000 kg je Gefäß auf der Grundlage von Großversuchen der Eintragung ORGANISCHES PEROXID TYP F zugeordnet.
- 13) Nebengefahretzel «ÄTZEND» nach Muster 8 (siehe Absatz 5.2.2.2.2) erforderlich.
- 14) Zubereitungen von Peroxyessigsäure, die den Kriterien des Handbuchs Prüfungen und Kriterien Absatz 20.4.3 d) entsprechen.
- 15) Zubereitungen von Peroxyessigsäure, die den Kriterien des Handbuchs Prüfungen und Kriterien Absatz 20.4.3 e) entsprechen.
- 16) Zubereitungen von Peroxyessigsäure, die den Kriterien des Handbuchs Prüfungen und Kriterien Absatz 20.4.3 f) entsprechen.
- 17) Durch Wasserzusatz wird die thermische Stabilität dieses organischen Peroxids vermindert.
- 18) Für Konzentrationen unter 80 % ist kein Nebengefahretzel «ÄTZEND» nach Muster 8 (siehe Absatz 5.2.2.2.2) erforderlich.
- 19) Gemische mit Wasserstoffperoxid, Wasser und Säure(n).
- 20) Mit Verdünnungsmittel Typ A, mit oder ohne Wasser.
- 21) Mit ≥ 25 Masse-% Verdünnungsmittel Typ A und zusätzlich Ethylbenzen.
- 22) Mit ≥ 19 Masse-% Verdünnungsmittel Typ A und zusätzlich Methylisobutylketon.
- 23) Mit < 6 % Di-tert-butylperoxid.
- 24) Mit ≤ 8 % 1-Isopropylhydroperoxy-4-isopropylhydroxybenzen.
- 25) Verdünnungsmittel Typ B mit einem Siedepunkt > 110 °C.
- 26) Hydroperoxidgehalt $< 0,5$ %.
- 27) Für Konzentrationen über 56 % ist ein Nebengefahretzel «ÄTZEND» nach Muster 8 (siehe Absatz 5.2.2.2.2) erforderlich.
- 28) Aktivsauerstoffgehalt $\leq 7,6$ % in Verdünnungsmittel Typ A mit einem Siedepunkt, der zu 95 % im Bereich zwischen 200 °C und 260 °C liegt.
- 29) Unterliegt nicht den für die Klasse 5.2 geltenden Vorschriften des ADN.
- 30) Verdünnungsmittel Typ B mit einem Siedepunkt > 130 °C.
- 31) Aktivsauerstoffgehalt $\leq 6,7$ %.

2.2.61 Klasse 6.1: Giftige Stoffe**2.2.61.1 Kriterien**

2.2.61.1.1 Der Begriff der Klasse 6.1 umfasst Stoffe, von denen aus der Erfahrung bekannt oder nach tierexperimentellen Untersuchungen anzunehmen ist, dass sie bei einmaliger oder kurzdauernder Einwirkung in relativ kleiner Menge beim Einatmen, bei Aufnahme durch die Haut oder Einnahme zu Gesundheitsschäden oder zum Tode eines Menschen führen können.

2.2.61.1.2 Die Stoffe der Klasse 6.1 sind wie folgt unterteilt:

- T Giftige Stoffe ohne Nebengefahr
 - T1 organische flüssige Stoffe
 - T2 organische feste Stoffe
 - T3 metallorganische Stoffe
 - T4 anorganische flüssige Stoffe
 - T5 anorganische feste Stoffe
 - T6 Mittel zur Schädlingsbekämpfung (Pestizide), flüssig
 - T7 Mittel zur Schädlingsbekämpfung (Pestizide), fest
 - T8 Proben
 - T9 sonstige giftige Stoffe
- TF Giftige entzündbare Stoffe
 - TF1 flüssige Stoffe
 - TF2 flüssige Stoffe, die als Mittel zur Schädlingsbekämpfung (Pestizide) verwendet werden
 - TF3 feste Stoffe
- TS Giftige selbsterhitzungsfähige feste Stoffe
- TW Giftige Stoffe, die in Berührung mit Wasser entzündbare Gase bilden
 - TW1 flüssige Stoffe
 - TW2 feste Stoffe
- TO Giftige entzündend (oxidierend) wirkende Stoffe
 - TO1 flüssige Stoffe
 - TO2 feste Stoffe
- TC Giftige ätzende Stoffe
 - TC1 organische flüssige Stoffe
 - TC2 organische feste Stoffe
 - TC3 anorganische flüssige Stoffe
 - TC4 anorganische feste Stoffe
- TFC Giftige entzündbare ätzende Stoffe.

Begriffsbestimmungen

2.2.61.1.3 Für Zwecke des ADN gilt:

LD₅₀ (mittlere tödliche Dosis) für die akute Giftigkeit bei Einnahme ist die statistisch abgeleitete Einzeldosis eines Stoffes, bei der erwartet werden kann, dass innerhalb von 14 Tagen bei oraler Einnahme der Tod von 50 Prozent junger ausgewachsener Albino-Ratten herbeigeführt wird. Der LD₅₀-Wert wird in Masse Prüfsubstanz zu Masse Versuchstier (mg/kg) ausgedrückt.

LD₅₀-Wert für die akute Giftigkeit bei Absorption durch die Haut ist diejenige Menge, die bei kontinuierlichem Kontakt während 24 Stunden mit der nackten Haut von Albino-Kaninchen mit der größten Wahrscheinlichkeit den Tod der Hälfte der Tiergruppe innerhalb von 14 Tagen herbeiführt. Die Anzahl Tiere, die diesem Versuch unterworfen wird, muss genügend groß sein,

damit das Ergebnis statistisch signifikant ist und den guten Gepflogenheiten der Pharmakologie entspricht. Das Ergebnis wird in mg je kg Körpermasse ausgedrückt.

LC₅₀-Wert für die akute Giftigkeit beim Einatmen ist diejenige Konzentration von Dampf, Nebel oder Staub, die bei kontinuierlichem Einatmen während einer Stunde durch junge, erwachsene männliche und weibliche Albino-Ratten mit der größten Wahrscheinlichkeit den Tod der Hälfte der Tiergruppe innerhalb von 14 Tagen herbeiführt. Ein fester Stoff muss einer Prüfung unterzogen werden, wenn die Gefahr gegeben ist, dass mindestens 10 % seiner Gesamtmasse aus Staub besteht, der eingeatmet werden kann, z.B. wenn der aerodynamische Durchmesser dieser Partikelfraktion höchstens 10 µm beträgt. Ein flüssiger Stoff muss einer Prüfung unterzogen werden, wenn die Gefahr gegeben ist, dass bei einer Undichtigkeit der für die Beförderung verwendeten Umschließung Nebel entsteht. Sowohl bei den festen als auch bei den flüssigen Stoffen müssen mehr als 90 Masse-% einer für die Prüfung vorbereiteten Probe aus Partikeln bestehen, die, wie oben beschrieben, eingeatmet werden können. Das Ergebnis wird in mg je Liter Luft für Staub und Nebel und in ml je m³ Luft (ppm) für Dampf ausgedrückt.

Klassifizierung und Zuordnung zu Verpackungsgruppen

2.2.61.1.4 Die Stoffe der Klasse 6.1 sind auf Grund ihres Gefahrengrades, den sie bei der Beförderung darstellen, einer der folgenden Verpackungsgruppen zuzuordnen:

- Verpackungsgruppe I: sehr giftige Stoffe;
 Verpackungsgruppe II: giftige Stoffe;
 Verpackungsgruppe III: schwach giftige Stoffe.

2.2.61.1.5 Die der Klasse 6.1 zugeordneten Stoffe, Lösungen, Gemische und Gegenstände sind in Kapitel 3.2 Tabelle A aufgeführt. Die Zuordnung von Stoffen, Lösungen und Gemischen, die in Kapitel 3.2 Tabelle A nicht namentlich genannt sind, zur entsprechenden Eintragung des Unterabschnitts 2.2.61.3 und zur entsprechenden Verpackungsgruppe in Übereinstimmung mit den Vorschriften des Kapitels 2.1 muss nach den Kriterien der Absätze 2.2.61.1.6 bis 2.2.61.1.11 erfolgen:

2.2.61.1.6 Der Beurteilung des Giftigkeitsgrades sind Erfahrungen aus Vergiftungsfällen bei Menschen zugrunde zu legen. Ferner sollten besondere Eigenschaften des zu beurteilenden Stoffes, wie flüssiger Zustand, hohe Flüchtigkeit, besondere Wahrscheinlichkeit der Aufnahme durch die Haut und besondere biologische Wirkungen, berücksichtigt werden.

2.2.61.1.7 Sofern keine Erfahrungswerte in Bezug auf den Menschen vorliegen, wird der Giftigkeitsgrad durch Auswertung von tierexperimentellen Untersuchungen nach nachstehender Tabelle beurteilt:

	Verpackungsgruppe	Giftigkeit bei Einnahme LD ₅₀ (mg/kg)	Giftigkeit bei Absorption durch die Haut LD ₅₀ (mg/kg)	Inhalationstoxizität durch Staub und Nebel LC ₅₀ (mg/l)
sehr giftig	I	≤ 5	≤ 50	≤ 0,2
giftig	II	> 5 und ≤ 50	> 50 und ≤ 200	> 0,2 und ≤ 2
schwach giftig	III ^{a)}	> 50 und ≤ 300	> 200 und ≤ 1000	> 2 und ≤ 4

a) Stoffe zur Herstellung von Tränengasen sind der Verpackungsgruppe II zuzuordnen, selbst wenn die Daten über ihre Giftigkeit den Kriterien der Verpackungsgruppe III entsprechen.

2.2.61.1.7.1 Wenn ein Stoff bei zwei oder mehr verschiedenen Zuführungsarten verschiedene Toxizitätswerte ergibt, so ist die höchste Toxizität zugrunde zu legen.

2.2.61.1.7.2 Stoffe, welche die Kriterien der Klasse 8 erfüllen und eine Giftigkeit beim Einatmen von Staub und Nebel (LC_{50}) entsprechend Verpackungsgruppe I aufweisen, dürfen in die Klasse 6.1 nur eingeordnet werden, wenn gleichzeitig die Giftigkeit bei Einnahme oder bei Absorption durch die Haut mindestens der Verpackungsgruppe I oder II entspricht. Andernfalls ist der Stoff, soweit erforderlich, der Klasse 8 zuzuordnen (siehe Absatz 2.2.8.1.5).

2.2.61.1.7.3 Die Kriterien für die Giftigkeit beim Einatmen von Staub und Nebel beruhen auf LC_{50} -Werten bei einer Versuchsdauer von einer Stunde, und diese Werte müssen, soweit sie vorhanden sind, auch verwendet werden. Wenn jedoch nur LC_{50} -Werte bei einer Versuchsdauer von 4 Stunden zur Verfügung stehen, dürfen die entsprechenden Werte mit 4 multipliziert werden, und das Resultat kann an die Stelle des oben genannten Kriteriums treten, d.h. der vervierfachte LC_{50} -Wert (4 Stunden) wird als Äquivalent des LC_{50} -Wertes (1 Stunde) angesehen.

Giftigkeit beim Einatmen von Dämpfen

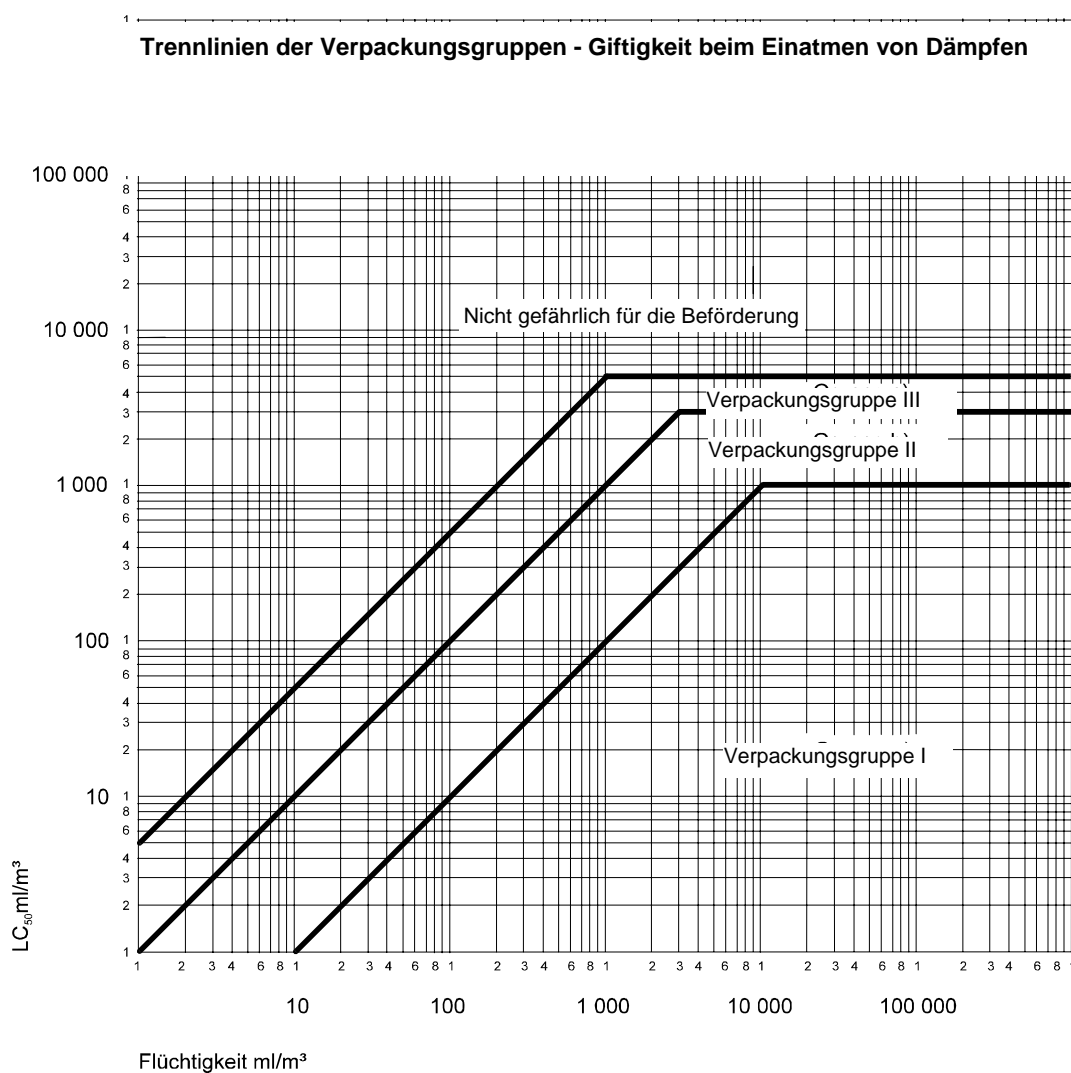
2.2.61.1.8 Flüssige Stoffe, die giftige Dämpfe abgeben, sind den nachstehenden Gruppen zuzuordnen; der Buchstabe «V» stellt die gesättigte Dampfkonzentration (Flüchtigkeit) (in ml/m^3 Luft) bei 20 °C und Standardatmosphärendruck dar:

	Verpackungsgruppe	
sehr giftig	I	wenn $V \geq 10 LC_{50}$ und $LC_{50} \leq 1000 ml/m^3$
giftig	II	wenn $V \geq LC_{50}$ und $LC_{50} \leq 3000 ml/m^3$ und die Kriterien für Verpackungsgruppe I nicht erfüllt sind
schwach giftig	IIIa)	wenn $V \geq 1/5 LC_{50}$ und $LC_{50} \leq 5000 ml/m^3$ und die Kriterien für Verpackungsgruppen I und II nicht erfüllt sind

a) Stoffe zur Herstellung von Tränengasen sind der Verpackungsgruppe II zuzuordnen, selbst wenn die Daten über ihre Giftigkeit den Kriterien der Verpackungsgruppe III entsprechen.

Diese Kriterien beruhen auf LC_{50} -Werten bei einer Versuchsdauer von einer Stunde, und diese Werte müssen, soweit sie vorhanden sind, auch verwendet werden.

Wenn jedoch nur LC_{50} -Werte bei einer Versuchsdauer von 4 Stunden zur Verfügung stehen, dürfen die entsprechenden Werte mit 2 multipliziert werden, und das Resultat kann an die Stelle des oben genannten Kriteriums treten, d.h. der doppelte LC_{50} -Wert (4 Stunden) wird als Äquivalent des LC_{50} -Wertes (1 Stunde) angesehen.



In dieser Abbildung sind die Kriterien graphisch dargestellt, um die Zuordnung zu vereinfachen. Wegen der näherungsweise Genauigkeit bei Verwendung graphischer Darstellungen sind jedoch Stoffe, die in der Nähe von oder direkt auf Trennlinien liegen, mit Hilfe der numerischen Kriterien zu überprüfen.

Gemische flüssiger Stoffe

2.2.61.1.9 Gemische flüssiger Stoffe, die beim Einatmen giftig sind, sind den Verpackungsgruppen unter Beachtung der nachfolgend aufgeführten Kriterien zuzuordnen:

2.2.61.1.9.1 Ist der LC₅₀-Wert für jeden giftigen Stoff, der Bestandteil des Gemisches ist, bekannt, kann die Verpackungsgruppe wie folgt bestimmt werden:

a) Berechnung des LC₅₀-Wertes des Gemisches:

$$LC_{50}(\text{Gemisch}) = \frac{1}{\sum_{i=1}^n \frac{f_i}{LC_{50i}}}$$

wobei

f_i = Molenbruch des i-ten Bestandteils des Gemisches,

LC_{50i} = mittlere tödliche Konzentration des i-ten Bestandteils in ml/m³.

b) Berechnung der Flüchtigkeit jedes Bestandteils des Gemisches:

$$V_i = P_i \times \frac{10^6}{101,3} \text{ (ml/m}^3\text{)},$$

wobei

P_i = Partialdruck des i-ten Bestandteils in kPa bei 20 °C und atmosphärischem Normaldruck.

c) Berechnung des Verhältnisses Flüchtigkeit zu LC_{50} -Wert:

$$R = \sum_{i=1}^n \frac{V_i}{LC_{50i}}$$

d) Die errechneten Werte für LC_{50} (Gemisch) und R dienen dann dazu, die Verpackungsgruppe des Gemisches zu bestimmen:

Verpackungsgruppe I: $R \geq 10$ und LC_{50} (Gemisch) ≤ 1000 ml/m³.

Verpackungsgruppe II: $R \geq 1$ und LC_{50} (Gemisch) ≤ 3000 ml/m³ und wenn das Gemisch nicht die Kriterien der Verpackungsgruppe I erfüllt.

Verpackungsgruppe III: $R \geq 1/5$ und LC_{50} (Gemisch) ≤ 5000 ml/m³ und wenn das Gemisch nicht die Kriterien der Verpackungsgruppe I oder II erfüllt.

2.2.61.1.9.2 Ist der LC_{50} -Wert der giftigen Komponenten nicht bekannt, kann das Gemisch einer Verpackungsgruppe auf Grund der nachstehend beschriebenen vereinfachten Prüfungen der Schwelentoxizität zugeordnet werden. In diesem Fall muss die strengste Verpackungsgruppe bestimmt und für die Beförderung des Gemisches verwendet werden.

2.2.61.1.9.3 Ein Gemisch wird der Verpackungsgruppe I nur dann zugeordnet, wenn es die beiden folgenden Kriterien erfüllt:

- Eine Probe des flüssigen Gemisches wird versprüht und derart mit Luft verdünnt, dass sich eine Prüfatmosfera von 1000 ml/m³ versprühten Gemisches in Luft bildet. Zehn Albino-Ratten (fünf männliche und fünf weibliche) werden während einer Stunde dieser Prüfatmosfera ausgesetzt und anschließend 14 Tage beobachtet. Falls fünf oder mehr der Versuchstiere innerhalb der Beobachtungsperiode sterben, wird angenommen, dass das Gemisch einen LC_{50} -Wert von gleich oder weniger als 1000 ml/m³ hat.
- Eine Probe des Dampfes im Gleichgewicht mit dem flüssigen Gemisch wird mit dem neunfachen Luftvolumen verdünnt, um eine Prüfatmosfera zu bilden. Zehn Albino-Ratten (fünf männliche und fünf weibliche) werden während einer Stunde dieser Prüfatmosfera ausgesetzt und anschließend 14 Tage beobachtet. Falls fünf oder mehr der Versuchstiere innerhalb der Beobachtungsperiode sterben, wird angenommen, dass das Gemisch eine Flüchtigkeit hat, die gleich oder größer ist als der zehnfache LC_{50} -Wert des Gemisches.

2.2.61.1.9.4 Ein Gemisch wird der Verpackungsgruppe II nur dann zugeordnet, wenn es die beiden folgenden Kriterien, nicht aber die Kriterien für die Verpackungsgruppe I erfüllt:

- Eine Probe des flüssigen Gemisches wird versprüht und derart mit Luft verdünnt, dass sich eine Prüfatmosfera von 3000 ml/m³ versprühten Gemisches in Luft bildet. Zehn Albino-Ratten (fünf männliche und fünf weibliche) werden während einer Stunde dieser Prüfatmosfera ausgesetzt und anschließend 14 Tage beobachtet. Falls fünf oder mehr der Versuchstiere innerhalb der Beobachtungsperiode sterben, wird angenommen, dass das Gemisch einen LC_{50} -Wert von gleich oder weniger als 3000 ml/m³ hat.
- Eine Probe des Dampfes im Gleichgewicht mit dem flüssigen Gemisch wird verwendet, um eine Prüfatmosfera zu bilden. Zehn Albino-Ratten (fünf männliche und fünf weibliche) werden während einer Stunde dieser Prüfatmosfera ausgesetzt und anschließend 14 Tage beobachtet. Falls fünf oder mehr der Versuchstiere innerhalb der Beobachtungsperiode sterben, wird angenommen, dass das Gemisch eine Flüchtigkeit hat, die gleich oder größer ist als der LC_{50} -Wert des Gemisches.

2.2.61.1.9.5 Ein Gemisch wird der Verpackungsgruppe III nur dann zugeordnet, wenn es die beiden folgenden Kriterien, nicht aber die Kriterien für die Verpackungsgruppe I oder II erfüllt:

- Eine Probe des flüssigen Gemisches wird versprüht und derart mit Luft verdünnt, dass sich eine Prüfatmosfera von 5000 ml/m³ versprühten Gemisches in Luft bildet. Zehn Albino-Ratten (fünf männliche und fünf weibliche) werden während einer Stunde dieser Prüfatmosfera ausgesetzt und anschließend 14 Tage beobachtet. Falls fünf oder mehr der Ver-

suchstiere innerhalb der Beobachtungsperiode sterben, wird angenommen, dass das Gemisch einen LC₅₀-Wert von gleich oder weniger als 5000 ml/m³ hat.

- b) Die Dampfkonzentration (Flüchtigkeit) des flüssigen Gemisches wird gemessen; ist sie gleich oder größer als 1000 ml/m³, wird angenommen, dass das Gemisch eine Flüchtigkeit hat, die gleich oder größer ist als 1/5 des LC₅₀-Wertes des Gemisches.

Berechnungsmethoden für die Giftigkeit der Gemische bei Einnahme und bei Absorption durch die Haut

2.2.61.1.10 Für die Zuordnung der Gemische der Klasse 6.1 und die Bestimmung der nach den Kriterien für die Giftigkeit bei Einnahme und bei Absorption durch die Haut geeigneten Verpackungsgruppe (siehe Absatz 2.2.61.1.3) ist es notwendig, den akuten LD₅₀-Wert des Gemisches zu berechnen.

2.2.61.1.10.1 Wenn ein Gemisch nur einen Wirkstoff enthält, dessen LD₅₀-Wert bekannt ist, kann bei fehlenden zuverlässigen Daten für die akute Giftigkeit bei Einnahme und bei Absorption durch die Haut des zu befördernden Gemisches der LD₅₀-Wert für die Einnahme oder die Absorption durch die Haut wie folgt bestimmt werden:

$$\text{LD}_{50}\text{-Wert der Zubereitung} = \frac{\text{LD}_{50}\text{-Wert des Wirkstoffes} \times 100}{\text{Anteil des Wirkstoffes (Masse - \%)}}$$

2.2.61.1.10.2 Wenn ein Gemisch mehr als einen Wirkstoff enthält, können drei mögliche Methoden für die Berechnung des LD₅₀-Wertes für die Einnahme oder die Absorption durch die Haut verwendet werden. Die bevorzugte Methode besteht darin, zuverlässige Daten für die akute Giftigkeit bei Einnahme und bei Absorption durch die Haut des tatsächlich zu befördernden Gemisches zu erhalten. Wenn keine zuverlässigen genauen Daten vorliegen, greift man auf eine der folgenden Methoden zurück:

- a) Zuordnung der Zubereitung in Abhängigkeit des gefährlichsten Wirkstoffes des Gemisches unter der Annahme, dass dieser in der gleichen Konzentration wie die Gesamtkonzentration aller Wirkstoffe vorliegt;
- b) Anwendung der Formel:

$$\frac{C_A}{T_A} + \frac{C_B}{T_B} + \dots + \frac{C_Z}{T_Z} = \frac{100}{T_M},$$

wobei:

C = die Konzentration in Prozent des Bestandteils A, B, ..., Z des Gemisches

T = der LD₅₀-Wert bei Einnahme des Bestandteils A, B, ..., Z

T_M = der LD₅₀-Wert bei Einnahme des Gemisches.

Bem. Diese Formel kann auch für die Giftigkeit bei Absorption durch die Haut verwendet werden, vorausgesetzt, diese Informationen liegen in der gleichen Art für alle Bestandteile vor. Die Verwendung dieser Formel berücksichtigt nicht eventuelle Potenzierungs- oder Schutzeffekte.

Klassifizierung und Zuordnung von Mitteln zur Schädlingsbekämpfung (Pestiziden)

2.2.61.1.11 Alle Pestizid-Wirkstoffe und ihre Zubereitungen, für welche die LC₅₀- und/oder LD₅₀-Werte bekannt sind und die der Klasse 6.1 zugeordnet sind, sind in Übereinstimmung mit den Kriterien in den Absätzen 2.2.61.1.6 bis 2.2.61.1.9 den entsprechenden Verpackungsgruppen zuzuordnen. Stoffe und Zubereitungen, die Nebengefahren aufweisen, sind nach der Tabelle der überwiegenden Gefahr in Unterabschnitt 2.1.3.10 mit der Zuordnung der entsprechenden Verpackungsgruppen zu klassifizieren.

2.2.61.1.11.1 Ist für eine Pestizidzubereitung der LD₅₀-Wert für die Einnahme oder die Absorption durch die Haut nicht bekannt, der LD₅₀-Wert des (der) Wirkstoffe(s) jedoch bekannt, kann der LD₅₀-Wert für die Zubereitung durch Anwendung der Verfahren nach Absatz 2.2.61.1.10 ermittelt werden.

Bem. Die LD₅₀-Giftigkeitsdaten für eine gewisse Anzahl gebräuchlicher Schädlingsbekämpfungsmittel (Pestizide) können aus der neuesten Ausgabe des Dokuments «The WHO Re-

commended Classification of Pesticides by Hazard and Guidelines to Classification», das über die Weltgesundheitsorganisation (WHO), International Programme on Chemical Safety, CH-1211 Genf 27, bezogen werden kann, entnommen werden. Während dieses Dokument als Datenquelle für die LD₅₀-Werte der Schädlingsbekämpfungsmittel (Pestizide) verwendet werden kann, darf das darin enthaltene Zuordnungssystem nicht dafür verwendet werden, die Schädlingsbekämpfungsmittel (Pestizide) für die Beförderung zuzuordnen oder deren Verpackungsgruppen zu bestimmen, was nach den Vorschriften des ADN erfolgen muss.

2.2.61.1.11.2 Die für die Beförderung des Pestizids verwendete offizielle Benennung ist auf der Grundlage des aktiven Bestandteils, des Aggregatzustandes des Pestizids und aller möglicherweise gegebenen Nebengefahren zu wählen (siehe Abschnitt 3.1.2).

2.2.61.1.12 Wenn die Stoffe der Klasse 6.1 durch Beimengungen in andere Bereiche der Gefährlichkeit fallen als die, zu denen die in Kapitel 3.2 Tabelle A namentlich genannten Stoffe gehören, sind diese Gemische oder Lösungen den Eintragungen zuzuordnen, zu denen sie auf Grund ihrer tatsächlichen Gefahr gehören.

Bem. Für die Zuordnung von Lösungen und Gemischen (wie Präparate, Zubereitungen und Abfälle) siehe auch Abschnitt 2.1.3.

2.2.61.1.13 Auf Grundlage der Kriterien der Absätze 2.2.61.1.6 bis 2.2.61.1.11 kann auch festgestellt werden, ob eine namentlich genannte Lösung oder ein namentlich genanntes Gemisch bzw. eine Lösung oder ein Gemisch, das einen namentlich genannten Stoff enthält, so beschaffen ist, dass diese Lösung oder dieses Gemisch nicht den Vorschriften dieser Klasse unterliegt.

2.2.61.1.14 Stoffe, Lösungen und Gemische – mit Ausnahme der als Mittel zur Schädlingsbekämpfung (Pestizide) dienenden Stoffe und Zubereitungen – die nicht den Kriterien der Richtlinien 67/548/EWG⁵⁾ oder 1999/45/EG⁶⁾ in ihrer geltenden Fassung entsprechen und daher nach diesen Richtlinien in ihrer geltenden Fassung nicht als sehr giftig, giftig oder gesundheitsschädlich eingestuft sind, können als nicht zur Klasse 6.1 gehörige Stoffe angesehen werden.

2.2.61.2 Nicht zur Beförderung zugelassene Stoffe

2.2.61.2.1 Die chemisch instabilen Stoffe der Klasse 6.1 sind zur Beförderung nur zugelassen, wenn die erforderlichen Maßnahmen zur Verhinderung jeglicher gefährlichen Zerfalls- oder Polymerisationsreaktion während der Beförderung getroffen wurden. Zu diesem Zweck muss insbesondere auch dafür gesorgt werden, dass die Gefäße und Tanks keine Stoffe enthalten, die diese Reaktionen begünstigen können.

2.2.61.2.2 Folgende Stoffe und Gemische sind zur Beförderung nicht zugelassen:

- Cyanwasserstoff, wasserfrei, und Cyanwasserstofflösungen (Blausäurelösungen), die nicht den Bedingungen der UN-Nummern 1051, 1613, 1614 und 3294 entsprechen,
- andere Metallcarbonyle als UN 1259 NICKELTETRACARBONYL und UN 1994 EISENPENTACARBONYL mit einem Flammpunkt unter 23 °C,
- 2,3,7,8-TETRACHLORDIBENZO-1,4-DIOXIN (TCDD) in Konzentrationen, die nach den Kriterien des Unterabschnitts 2.2.61.1.7 als sehr giftig gelten,
- UN 2249 DICHLORDIMETHYLETHER, SYMMETRISCH,
- Zubereitungen von Phosphiden ohne Zusätze zur Verzögerung der Entwicklung von giftigen entzündbaren Gasen.

⁵⁾ Richtlinie 67/548/EWG des Rates der Europäischen Gemeinschaften vom 27. Juni 1967 zur Angleichung der Rechts- und Verwaltungsvorschriften der Mitgliedstaaten (der Europäischen Gemeinschaften) für die Einstufung, Verpackung und Kennzeichnung gefährlicher Stoffe, veröffentlicht im Amtsblatt der Europäischen Gemeinschaften Nr. L 196 vom 16. August 1967, Seite 1.

⁶⁾ Richtlinie 1999/45/EG des Europäischen Parlaments und des Rates vom 31. Mai 1999 zur Angleichung der Rechts- und Verwaltungsvorschriften der Mitgliedstaaten für die Einstufung, Verpackung und Kennzeichnung gefährlicher Zubereitungen (Amtsblatt der Europäischen Gemeinschaften Nr. L 200 vom 30. Juli 1999, Seiten 1 bis 68).

2.2.61.3 Verzeichnis der Sammeleintragungen

Nebengefahr	Klassifizierungscode	UN-Nummer	Benennung des Stoffes oder Gegenstandes
Giftige Stoffe			
	flüssig^{a)}	T1	1583 CHLORPIKRIN, MISCHUNG, N.A.G. 1602 FARBE, FLÜSSIG, GIFTIG, N.A.G. oder 1602 FARBSTOFFZWISCHENPRODUKT, FLÜSSIG, GIFTIG, N.A.G. 1693 STOFF ZUR HERSTELLUNG VON TRÄNENGASEN, FLÜSSIG, N.A.G. 1851 MEDIKAMENT, FLÜSSIG, GIFTIG, N.A.G. 2206 ISOCYANATE, GIFTIG, N.A.G. oder 2206 ISOCYANAT, LÖSUNG, GIFTIG, N.A.G. 3140 ALKALOIDE, FLÜSSIG, N.A.G. oder 3140 ALKALOIDSALZE, FLÜSSIG, N.A.G. 3142 DESINFEKTIONSMITTEL, FLÜSSIG, GIFTIG, N.A.G. 3144 NICOTINVERBINDUNG, FLÜSSIG, N.A.G. oder 3144 NICOTINZUBEREITUNG, FLÜSSIG, N.A.G. 3172 TOXINE, GEWONNEN AUS LEBENDEN ORGANISMEN, FLÜSSIG, N.A.G. 3276 NITRILE, FLÜSSIG, GIFTIG, N.A.G. 3278 ORGANISCHE PHOSPHORVERBINDUNG, FLÜSSIG, GIFTIG, N.A.G. 3381 BEIM EINATMEN GIFTIGER FLÜSSIGER STOFF, N.A.G., mit einer Giftigkeit beim Einatmen von höchstens 200 ml/m ³ und einer gesättigten Dampfkonzentration von mindestens 500 LC ₅₀ 3382 BEIM EINATMEN GIFTIGER FLÜSSIGER STOFF, N.A.G., mit einer Giftigkeit beim Einatmen von höchstens 1000 ml/m ³ und einer gesättigten Dampfkonzentration von mindestens 10 LC ₅₀ 2810 GIFTIGER ORGANISCHER FLÜSSIGER STOFF, N.A.G.
	organisch	fest a),b)	1544 ALKALOIDE, FEST, N.A.G. oder 1544 ALKALOIDSALZE, FEST, N.A.G. 1601 DESINFEKTIONSMITTEL, FEST, GIFTIG, N.A.G. 1655 NICOTINVERBINDUNG, FEST, N.A.G. oder 1655 NICOTINZUBEREITUNG, FEST, N.A.G. 3143 FARBE, FEST, GIFTIG, N.A.G. oder 3143 FARBSTOFFZWISCHENPRODUKT, FEST, GIFTIG, N.A.G. 3249 MEDIKAMENT, FEST, GIFTIG, N.A.G. 3439 NITRILE, FEST, GIFTIG, N.A.G. 3448 STOFF ZUR HERSTELLUNG VON TRÄNENGASEN, FEST, N.A.G. 3462 TOXINE, GEWONNEN AUS LEBENDEN ORGANISMEN, FEST, N.A.G. 3464 ORGANISCHE PHOSPHORVERBINDUNG, FEST, GIFTIG, N.A.G. 2811 GIFTIGER ORGANISCHER FESTER STOFF, N.A.G.
ohne Nebengefahr	metallorganisch c),d)	T3	2026 PHENYLQUECKSILBERVERBINDUNG, N.A.G. 2788 ORGANISCHE ZINNVERBINDUNG, FLÜSSIG, N.A.G. 3146 ORGANISCHE ZINNVERBINDUNG, FEST, N.A.G. 3280 ORGANISCHE ARSENVERBINDUNG, FLÜSSIG, N.A.G. 3281 METALLCARBONYLE, FLÜSSIG, N.A.G. 3465 ORGANISCHE ARSENVERBINDUNG, FEST, N.A.G. 3466 METALLCARBONYLE, FEST, N.A.G. 3282 METALLORGANISCHE VERBINDUNG, FLÜSSIG, GIFTIG, N.A.G. 3467 METALLORGANISCHE VERBINDUNG, FEST, GIFTIG, N.A.G.

ohne Nebengefahr (Forts.)	anorganisch	flüssig ^{e)} T4	1556 ARSENVERBINDUNG, FLÜSSIG, N.A.G., anorganisch, einschließlich Arsenate, n.a.g., Arsenite, n.a.g. und Arsensulfide, n.a.g. 1935 CYANID, LÖSUNG, N.A.G. 2024 QUECKSILBERVERBINDUNG, FLÜSSIG, N.A.G. 3141 ANORGANISCHE ANTIMONVERBINDUNG, FLÜSSIG, N.A.G. 3440 SELENVERBINDUNG, FLÜSSIG, N.A.G. 3381 BEIM EINATMEN GIFTIGER FLÜSSIGER STOFF, N.A.G., mit einer Giftigkeit beim Einatmen von höchstens 200 ml/m ³ und einer gesättigten Dampfkonzentration von mindestens 500 LC ₅₀ 3382 BEIM EINATMEN GIFTIGER FLÜSSIGER STOFF, N.A.G., mit einer Giftigkeit beim Einatmen von höchstens 1000 ml/m ³ und einer gesättigten Dampfkonzentration von mindestens 10 LC ₅₀ 3287 GIFTIGER ANORGANISCHER FLÜSSIGER STOFF, N.A.G.
		fest ^{f),g)} T5	1549 ANORGANISCHE ANTIMONVERBINDUNG, FEST, N.A.G. 1557 ARSENVERBINDUNG, FEST, N.A.G., anorganisch, einschließlich Arsenate, n.a.g., Arsenite, n.a.g. und Arsensulfide, n.a.g. 1564 BARIUMVERBINDUNG, N.A.G. 1566 BERYLLIUMVERBINDUNG, N.A.G. 1588 CYANIDE, ANORGANISCH, FEST, N.A.G. 1707 THALLIUMVERBINDUNG, N.A.G. 2025 QUECKSILBERVERBINDUNG, FEST, N.A.G. 2291 BLEIVERBINDUNG, LÖSLICH, N.A.G. 2570 CADMIUMVERBINDUNG 2630 SELENATE oder 2630 SELENITE 2856 FLUOROSILICATE, N.A.G. 3283 SELENVERBINDUNG, FEST, N.A.G. 3284 TELLURVERBINDUNG, N.A.G. 3285 VANADIUMVERBINDUNG, N.A.G. 3288 GIFTIGER ANORGANISCHER FESTER STOFF, N.A.G.
		flüssig ^{h)} T6	2992 CARBAMAT-PESTIZID, FLÜSSIG, GIFTIG 2994 ARSENHALTIGES PESTIZID, FLÜSSIG, GIFTIG 2996 ORGANOCHLOR-PESTIZID, FLÜSSIG, GIFTIG 2998 TRIAZIN-PESTIZID, FLÜSSIG, GIFTIG 3006 THIOCARBAMAT-PESTIZID, FLÜSSIG, GIFTIG 3010 KUPFERHALTIGES PESTIZID, FLÜSSIG, GIFTIG 3012 QUECKSILBERHALTIGES PESTIZID, FLÜSSIG, GIFTIG 3014 SUBSTITUIERTES NITROPHENOL-PESTIZID, FLÜSSIG, GIFTIG 3016 BIPYRIDILIUM-PESTIZID, FLÜSSIG, GIFTIG 3018 ORGANOPHOSPHOR-PESTIZID, FLÜSSIG, GIFTIG 3020 ORGANOZINN-PESTIZID, FLÜSSIG, GIFTIG 3026 CUMARIN-PESTIZID, FLÜSSIG, GIFTIG 3348 PHENOXYESSIGSÄUREDERIVAT-PESTIZID, FLÜSSIG, GIFTIG 3352 PYRETHROID-PESTIZID, FLÜSSIG, GIFTIG 2902 PESTIZID, FLÜSSIG, GIFTIG, N.A.G.
Mittel zur Schädlingsbekämpfung (Pestizide)			

ohne Neben- gefahr (Forts.)	fest ^{h)}	T7	2757	CARBAMAT-PESTIZID, FEST, GIFTIG
			2759	ARSENHALTIGES PESTIZID, FEST, GIFTIG
			2761	ORGANOCHLOR-PESTIZID, FEST, GIFTIG
			2763	TRIAZIN-PESTIZID, FEST, GIFTIG
			2771	THIOCARBAMAT-PESTIZID, FEST, GIFTIG
			2775	KUPFERHALTIGES PESTIZID, FEST, GIFTIG
			2777	QUECKSILBERHALTIGES PESTIZID, FEST, GIFTIG
			2779	SUBSTITUIERTES NITROPHENOL-PESTIZID, FEST, GIFTIG
			2781	BIPYRIDILIUM-PESTIZID, FEST, GIFTIG
			2783	ORGANOPHOSPHOR-PESTIZID, FEST, GIFTIG
			2786	ORGANOZINN-PESTIZID, FEST, GIFTIG
			3027	CUMARIN-PESTIZID, FEST, GIFTIG
			3048	ALUMINIUMPHOSPHID-PESTIZID
			3345	PHENOXYESSIGSÄUREDERIVAT-PESTIZID, FEST, GIFTIG
			3349	PYRETHROID-PESTIZID, FEST, GIFTIG
			2588	PESTIZID, FEST, GIFTIG, N.A.G.
	Proben	T8	3315	CHEMISCHE PROBE, GIFTIG
	sonstige giftige Stoffe ⁱ⁾	T9	3243	FESTE STOFFE MIT GIFTIGEM FLÜSSIGEM STOFF, N.A.G.
	flüssig ^{j),k)}	TF1	3071	MERCAPTANE, FLÜSSIG, GIFTIG, ENTZÜNDBAR, N.A.G. oder
			3071	MERCAPTANE, MISCHUNG, FLÜSSIG, GIFTIG, ENTZÜNDBAR, N.A.G.
			3080	ISOCYANATE, GIFTIG, ENTZÜNDBAR, N.A.G. oder
			3080	ISOCYANAT, LÖSUNG, GIFTIG, ENTZÜNDBAR, N.A.G.
			3275	NITRILE, GIFTIG, ENTZÜNDBAR, N.A.G.
			3279	ORGANISCHE PHOSPHORVERBINDUNG, GIFTIG, ENTZÜNDBAR, N.A.G.
			3383	BEIM EINATMEN GIFTIGER FLÜSSIGER STOFF, ENTZÜNDBAR, N.A.G., mit einer Giftigkeit beim Einatmen von höchstens 200 ml/m ³ und einer gesättigten Dampfkonzentration von mindestens 500 LC ₅₀
	3384	BEIM EINATMEN GIFTIGER FLÜSSIGER STOFF, ENTZÜNDBAR, N.A.G., mit einer Giftigkeit beim Einatmen von höchstens 1000 ml/m ³ und einer gesättigten Dampfkonzentration von mindestens 10 LC ₅₀		
entzünd- bar TF			2929	GIFTIGER ORGANISCHER FLÜSSIGER STOFF, ENTZÜNDBAR, N.A.G.

entzündbar TF		2991 CARBAMAT-PESTIZID, FLÜSSIG, GIFTIG, ENTZÜNDBAR
		2993 ARSENHALTIGES PESTIZID, FLÜSSIG, GIFTIG, ENTZÜNDBAR
		2995 ORGANOCHLOR-PESTIZID, FLÜSSIG, GIFTIG, ENTZÜNDBAR
		2997 TRIAZIN-PESTIZID, FLÜSSIG, GIFTIG, ENTZÜNDBAR
		3005 DITHIOCARBAMAT-PESTIZID, FLÜSSIG, GIFTIG, ENTZÜNDBAR
		3009 KUPFERHALTIGES PESTIZID, FLÜSSIG, GIFTIG, ENTZÜNDBAR
		3011 QUECKSILBERHALTIGES PESTIZID, FLÜSSIG, GIFTIG, ENTZÜNDBAR
	Mittel zur Schädlingsbekämpfung (Pestizide) (Flammpunkt von 23 °C oder darüber)	3013 SUBSTITUIERTES NITROPHENOL-PESTIZID, FLÜSSIG, GIFTIG, ENTZÜNDBAR
		3015 BIPYRIDILIUM-PESTIZID, FLÜSSIG, GIFTIG, ENTZÜNDBAR
		3017 ORGANOPHOSPHOR-PESTIZID, FLÜSSIG, GIFTIG, ENTZÜNDBAR
		3019 ORGANOZINN-PESTIZID, FLÜSSIG, GIFTIG, ENTZÜNDBAR
		3025 CUMARIN-PESTIZID, FLÜSSIG, GIFTIG, ENTZÜNDBAR
		3347 PHENOXYESSIGSÄUREDERIVAT-PESTIZID, FLÜSSIG, GIFTIG, ENTZÜNDBAR
		3351 PYRETHROID-PESTIZID, FLÜSSIG, GIFTIG, ENTZÜNDBAR
		2903 PESTIZID, FLÜSSIG, GIFTIG, ENTZÜNDBAR, N.A.G.
	fest	1700 TRÄNENGAS-KERZEN
		2930 GIFTIGER ORGANISCHER FESTER STOFF, ENTZÜNDBAR, N.A.G.
		3124 GIFTIGER FESTER STOFF, SELBSTERHITZUNGSFÄHIG, N.A.G.
selbsterhitzungsfähig, fest^{c)}	TS	
	flüssig	3385 BEIM EINATMEN GIFTIGER FLÜSSIGER STOFF, MIT WASSER REAGIEREND, N.A.G., mit einer Giftigkeit beim Einatmen von höchstens 200 ml/m ³ und einer gesättigten Dampfkonzentration von mindestens 500 LC ₅₀
		3386 BEIM EINATMEN GIFTIGER FLÜSSIGER STOFF, MIT WASSER REAGIEREND, N.A.G., mit einer Giftigkeit beim Einatmen von höchstens 1000 ml/m ³ und einer gesättigten Dampfkonzentration von mindestens 10 LC ₅₀
		3123 GIFTIGER FLÜSSIGER STOFF, MIT WASSER REAGIEREND, N.A.G.
mit Wasser reagierend^{d)} TW	fest^{l)}	3125 GIFTIGER FESTER STOFF, MIT WASSER REAGIEREND, N.A.G.

entzündend (oxidierend) wirkend ^{m)} TO	flüssig	TO1	3387 BEIM EINATMEN GIFTIGER FLÜSSIGER STOFF, ENTZÜN- DEND (OXIDIEREND) WIRKEND, N.A.G., mit einer Giftigkeit beim Einatmen von höchstens 200 ml/m ³ und einer gesättigten Dampfkonzentration von mindestens 500 LC ₅₀ 3388 BEIM EINATMEN GIFTIGER FLÜSSIGER STOFF, ENTZÜN- DEND (OXIDIEREND) WIRKEND, N.A.G., mit einer Giftigkeit beim Einatmen von höchstens 1000 ml/m ³ und einer gesättigten Dampfkonzentration von mindestens 10 LC ₅₀ 3122 GIFTIGER FLÜSSIGER STOFF, ENTZÜN- DEND (OXIDIE- REND) WIRKEND, N.A.G
	fest	TO2	3086 GIFTIGER FESTER STOFF, ENTZÜN- DEND (OXIDIEREND) WIRKEND, N.A.G.
ätzend n) TC	orga- nisch	flüssig	TC1 3277 CHLORFORMIATE, GIFTIG, ÄTZEND, N.A.G. 3361 CHLORSILANE, GIFTIG, ÄTZEND, N.A.G. 3389 BEIM EINATMEN GIFTIGER FLÜSSIGER STOFF, ÄTZEND, N.A.G., mit einer Giftigkeit beim Einatmen von höchstens 200 ml/m ³ und einer gesättigten Dampfkonzentration von mindes- tens 500 LC ₅₀ 3390 BEIM EINATMEN GIFTIGER FLÜSSIGER STOFF, ÄTZEND, N.A.G., mit einer Giftigkeit beim Einatmen von höchstens 1000 ml/m ³ und einer gesättigten Dampfkonzentration von mindes- tens 10 LC ₅₀ 2927 GIFTIGER ORGANISCHER FLÜSSIGER STOFF, ÄTZEND, N.A.G.
	anorga- nisch	fest	TC2 2928 GIFTIGER ORGANISCHER FESTER STOFF, ÄTZEND, N.A.G.
entzündbar, ätzend	anorga- nisch	flüssig	TC3 3389 BEIM EINATMEN GIFTIGER FLÜSSIGER STOFF, ÄTZEND, N.A.G., mit einer Giftigkeit beim Einatmen von höchstens 200 ml/m ³ und einer gesättigten Dampfkonzentration von mindes- tens 500 LC ₅₀ 3390 BEIM EINATMEN GIFTIGER FLÜSSIGER STOFF, ÄTZEND, N.A.G., mit einer Giftigkeit beim Einatmen von höchstens 1000 ml/m ³ und einer gesättigten Dampfkonzentration von mindes- tens 10 LC ₅₀ 3289 GIFTIGER ANORGANISCHER FLÜSSIGER STOFF, ÄTZEND, N.A.G.
		fest	TC4 3290 GIFTIGER ANORGANISCHER FESTER STOFF, ÄTZEND, N.A.G.
			2742 CHLORFORMIATE, GIFTIG, ÄTZEND, ENTZÜNDBAR, N.A.G. 3362 CHLORSILANE, GIFTIG, ÄTZEND, ENTZÜNDBAR, N.A.G. (keine weitere Sammeleintragung mit diesem Klassifizierungscode vorhan- den; soweit erforderlich Zuordnung zu einer Sammeleintragung mit einem Klassifizierungscode, der nach der Tabelle der überwiegenden Gefahr in Unterabschnitt 2.1.3.10 zu bestimmen ist)
		TFC	

Fußnoten:

- Stoffe und Zubereitungen zur Schädlingsbekämpfung, die Alkaloide oder Nicotin enthalten, sind den Eintragungen UN 2588 PESTIZID, FEST, GIFTIG, N.A.G., UN 2902 PESTIZID, FLÜSSIG, GIFTIG, N.A.G. oder UN 2903 PESTIZID, FLÜSSIG, GIFTIG, ENTZÜNDBAR, N.A.G. zugeordnet.
- Wirkstoffe sowie Verreibungen oder Mischungen, die für Labor- und Versuchszwecke sowie zur Herstellung von Arzneimitteln bestimmt sind, mit anderen Stoffen sind entsprechend ihrer Toxizität zuzuordnen (siehe Absätze 2.2.61.1.7 bis 2.2.61.1.11).
- Schwach giftige selbsterhitzungsfähige Stoffe und selbstentzündliche metallorganische Verbindungen sind Stoffe der Klasse 4.2.
- Schwach giftige Stoffe, die in Berührung mit Wasser entzündbare Gase entwickeln, und metallorganische Verbindungen, die in Berührung mit Wasser entzündbare Gase entwickeln, sind Stoffe der Klasse 4.3.

- e) Quecksilberfulminat, angefeuchtet mit mindestens 20 Masse-% Wasser oder einer Alkohol/Wasser-Mischung ist ein Stoff der Klasse 1 UN-Nummer 0135.
- f) Die Ferricyanide, Ferrocyanide sowie die Alkali- und Ammoniumthiocyanate (Rhodanide) unterliegen nicht den Vorschriften des ADN.
- g) Bleisalze und Bleipigmente, die, wenn sie im Verhältnis von 1:1000 mit 0,07 M-Salzsäure gemischt bei einer Temperatur von 23 °C \pm 2 °C während einer Stunde umgerührt werden, eine Löslichkeit von höchstens 5 % aufweisen, unterliegen nicht den Vorschriften des ADN.
- h) Mit diesem Mittel zur Schädlingsbekämpfung (Pestizid) imprägnierte Gegenstände, wie Pappteller, Papierstreifen, Wattekugeln, Kunststoffplatten, in luftdicht verschlossenen Umhüllungen unterliegen nicht den Vorschriften des ADN.
- i) Gemische fester Stoffe, die den Vorschriften des ADN nicht unterliegen, mit giftigen flüssigen Stoffen dürfen unter der UN-Nummer 3243 befördert werden, ohne dass zuvor die Klassifizierungskriterien der Klasse 6.1 angewendet werden, vorausgesetzt, zum Zeitpunkt des Verladens des Stoffes oder des Verschließens der Verpackung, des Containers oder der Beförderungseinheit ist keine freie Flüssigkeit sichtbar. Jede Verpackung muss einer Bauart entsprechen, die erfolgreich eine Dichtheitsprüfung für die Verpackungsgruppe II bestanden hat. Diese Eintragung darf nicht für feste Stoffe verwendet werden, die einen flüssigen Stoff der Verpackungsgruppe I enthalten.
- j) Sehr giftige oder giftige entzündbare flüssige Stoffe mit einem Flammpunkt unter 23 °C – ausgenommen Stoffe, die beim Einatmen sehr giftig sind, d.h. die UN-Nummern 1051, 1092, 1098, 1143, 1163, 1182, 1185, 1238, 1239, 1244, 1251, 1259, 1613, 1614, 1695, 1994, 2334, 2382, 2407, 2438, 2480, 2482, 2484, 2485, 2606, 2929, 3279 und 3294 – sind Stoffe der Klasse 3.
- k) Schwach giftige entzündbare flüssige Stoffe mit einem Flammpunkt von 23 °C bis einschließlich 60 °C, mit Ausnahme der Mittel zur Schädlingsbekämpfung, sind Stoffe der Klasse 3.
- l) Die Metallphosphide der UN-Nummern 1360, 1397, 1432, 1714, 2011 und 2013 sind Stoffe der Klasse 4.3.
- m) Schwach giftige entzündend (oxidierend) wirkende Stoffe sind Stoffe der Klasse 5.1.
- n) Schwach giftige schwach ätzende Stoffe sind Stoffe der Klasse 8.

2.2.62 Klasse 6.2: Ansteckungsgefährliche Stoffe

2.2.62.1 Kriterien

2.2.62.1.1 Der Begriff der Klasse 6.2 umfasst ansteckungsgefährliche Stoffe. Ansteckungsgefährliche Stoffe im Sinne des ADN sind Stoffe, von denen bekannt oder anzunehmen ist, dass sie Krankheitserreger enthalten. Krankheitserreger sind Mikroorganismen (einschließlich Bakterien, Viren, Rickettsien, Parasiten und Pilze) und andere Erreger wie Prionen, die bei Menschen oder Tieren Krankheiten hervorrufen können.

Bem. 1. Genetisch veränderte Mikroorganismen und Organismen, biologische Produkte, diagnostische Proben und infizierte lebende Tiere sind dieser Klasse zuzuordnen, wenn sie deren Bedingungen erfüllen.

2. Toxine aus Pflanzen, Tieren oder Bakterien, die keine ansteckungsgefährlichen Stoffe oder Organismen enthalten oder die nicht in ansteckungsgefährlichen Stoffen oder Organismen enthalten sind, sind Stoffe der Klasse 6.1 UN-Nummer 3172 oder 3462.

2.2.62.1.2 Die Stoffe der Klasse 6.2 sind wie folgt unterteilt:

I1 Ansteckungsgefährliche Stoffe, gefährlich für Menschen

I2 Ansteckungsgefährliche Stoffe, gefährlich nur für Tiere

I3 Klinische Abfälle

I4 Biologische Stoffe, Kategorie B

Begriffsbestimmungen

2.2.62.1.3 Für Zwecke des ADN gilt:

Biologische Produkte sind Produkte von lebenden Organismen, die in Übereinstimmung mit den Vorschriften der entsprechenden nationalen Behörden, die besondere Zulassungsvorschriften erlassen können, hergestellt und verteilt werden und die entweder für die Vorbeugung, Behandlung oder Diagnose von Krankheiten an Menschen oder Tieren oder für diesbezügliche Entwicklungs-, Versuchs- oder Forschungszwecke verwendet werden. Sie schließen Fertigprodukte, wie Impfstoffe, oder Zwischenprodukte ein, sind aber nicht auf diese begrenzt.

Kulturen sind das Ergebnis eines Prozesses, bei dem Krankheitserreger absichtlich vermehrt werden. Diese Begriffsbestimmung schließt von menschlichen oder tierischen Patienten entnommene Proben gemäß der in diesem Absatz aufgeführten Begriffsbestimmung nicht ein.

Genetisch veränderte Mikroorganismen und Organismen sind Mikroorganismen und Organismen, in denen das genetische Material durch gentechnische Methoden absichtlich in einer Weise verändert worden ist, wie sie in der Natur nicht vorkommt.

Medizinische oder klinische Abfälle sind Abfälle, die aus der medizinischen Behandlung von Tieren oder Menschen oder aus der biologischen Forschung stammen.

Von Patienten entnommene Proben (Patientenproben) sind menschliches oder tierisches Material, das direkt von Menschen oder Tieren entnommen wird, einschließlich, jedoch nicht begrenzt auf Ausscheidungsstoffe, Sekrete, Blut und Blutbestandteile, Gewebe und Abstriche von Gewebsflüssigkeit sowie Körperteile, die insbesondere zu Forschungs-, Diagnose-, Untersuchungs-, Behandlungs- oder Vorsorgezwecken befördert werden.

Zuordnung

2.2.62.1.4 Ansteckungsgefährliche Stoffe sind der Klasse 6.2 und je nach Fall der UN-Nummer 2814, 2900, 3291 oder 3373 zuzuordnen.

Ansteckungsgefährliche Stoffe werden in folgende Kategorien unterteilt:

2.2.62.1.4.1 Kategorie A: Ein ansteckungsgefährlicher Stoff, der in einer solchen Form befördert wird, dass er bei einer Exposition bei sonst gesunden Menschen oder Tieren eine dauerhafte Behinderung oder eine lebensbedrohende oder tödliche Krankheit hervorrufen kann. Beispiele für Stoffe, die diese Kriterien erfüllen, sind in der Tabelle dieses Absatzes aufgeführt.

Bem. Eine Exposition erfolgt, wenn ein ansteckungsgefährlicher Stoff aus der Schutzverpackung austritt und zu einem physischen Kontakt mit Menschen oder Tieren führt.

- a) Ansteckungsgefährliche Stoffe, die diese Kriterien erfüllen und die bei Menschen oder sowohl bei Menschen als auch bei Tieren eine Krankheit hervorrufen können, sind der UN-Nummer 2814 zuzuordnen. Ansteckungsgefährliche Stoffe, die nur bei Tieren eine Krankheit hervorrufen können, sind der UN-Nummer 2900 zuzuordnen.
- b) Die Zuordnung zur UN-Nummer 2814 oder 2900 hat auf der Grundlage der bekannten Anamnese und Symptome des erkrankten Menschen oder Tieres, der lokalen endemischen Gegebenheiten oder der Einschätzung eines Spezialisten bezüglich des individuellen Zustands des erkrankten Menschen oder Tieres zu erfolgen.

Bem. 1. Die offizielle Benennung für die Beförderung der UN-Nummer 2814 lautet «ANSTECKUNGSGEFÄHRLICHER STOFF, GEFÄHRLICH FÜR MENSCHEN». Die offizielle Benennung für die Beförderung der UN-Nummer 2900 lautet «ANSTECKUNGSGEFÄHRLICHER STOFF, nur GEFÄHRLICH FÜR TIERE».

2. Die nachfolgende Tabelle ist nicht vollständig. Ansteckungsgefährliche Stoffe, einschließlich neue oder auftauchende Krankheitserreger, die in der Tabelle nicht aufgeführt sind, die jedoch dieselben Kriterien erfüllen, sind der Kategorie A zuzuordnen.

Darüber hinaus ist ein Stoff in die Kategorie A aufzunehmen, wenn Zweifel darüber bestehen, ob dieser die Kriterien erfüllt oder nicht.

3. Diejenigen Mikroorganismen, die in der nachfolgenden Tabelle in Kursivschrift dargestellt sind, sind Bakterien, Mykoplasmen, Rickettsien oder Pilze.

Beispiele für ansteckungsgefährliche Stoffe, die in jeder Form unter die Kategorie A fallen, sofern nichts anderes angegeben ist (siehe Absatz 2.2.62.1.4.1)

UN-Nummer und Benennung	Mikroorganismus
UN 2814 ANSTECKUNGS- GEFÄHRLICHER STOFF, GE- FÄHRLICH FÜR MENSCHEN	<i>Bacillus anthracis</i> (nur Kulturen)
	<i>Brucella abortus</i> (nur Kulturen)
	<i>Brucella melitensis</i> (nur Kulturen)
	<i>Brucella suis</i> (nur Kulturen)
	<i>Burkholderia mallei</i> – <i>Pseudomonas mallei</i> – Rotz (nur Kulturen)
	<i>Burkholderia pseudomallei</i> – <i>Pseudomonas pseudomallei</i> (nur Kulturen)
	<i>Chlamydia psittaci</i> – aviäre Stämme (nur Kulturen)
	<i>Clostridium botulinum</i> (nur Kulturen)
	<i>Coccidioides immitis</i> (nur Kulturen)
	<i>Coxiella burnetii</i> (nur Kulturen)
	Virus des hämorrhagischen Krim-Kongo-Fiebers
	Dengue-Virus (nur Kulturen)
	Virus der östlichen Pferde-Encephalitis (nur Kulturen)
	<i>Escherichia coli</i> , verotoxigen (nur Kulturen) ^{a)}
	Ebola-Virus
	Flexal-Virus
	<i>Francisella tularensis</i> (nur Kulturen)
	Guanarito-Virus
	Hantaan-Virus
	Hanta-Virus, das hämorrhagisches Fieber mit Nierensyndrom hervorruft
	Hendra-Virus
	Hepatitis-B-Virus (nur Kulturen)
	Herpes-B-Virus (nur Kulturen)
	humanes Immundefizienz-Virus (nur Kulturen)
	hoch pathogenes Vogelgrippe-Virus (nur Kulturen)
	japanisches Encephalitis-Virus (nur Kulturen)
	Junin-Virus
	Kyasanur-Waldkrankheit-Virus
	Lassa-Virus
	Machupo-Virus
	Marburg-Virus
	Affenpocken-Virus
	<i>Mycobacterium tuberculosis</i> (nur Kulturen) ^{a)}
	Nipah-Virus
Virus des hämorrhagischen Omsk-Fiebers	
Polio-Virus (nur Kulturen)	
Tollwut-Virus (nur Kulturen)	
<i>Rickettsia prowazekii</i> (nur Kulturen)	
<i>Rickettsia rickettsii</i> (nur Kulturen)	
Rifttal-Fiebertivirus (nur Kulturen)	
Virus der russischen Frühsommer-Encephalitis (nur Kulturen)	
Sabia-Virus	
<i>Shigella dysenteriae</i> type 1 (nur Kulturen) ^{a)}	

UN-Nummer und Benennung	Mikroorganismus
	Zecken-Encephalitis-Virus (nur Kulturen)
	Pocken-Virus
	Virus der Venezuela-Pferde-Encephalitis (nur Kulturen)
	West-Nil-Virus (nur Kulturen)
	Gelbfieber-Virus (nur Kulturen)
	<i>Yersinia pestis</i> (nur Kulturen)
UN 2900 ANSTE- CKUNGSGE- FÄHRLICHER STOFF, nur GE- FÄHRLICH FÜR TIERE	Virus des afrikanischen Schweinefiebers (nur Kulturen)
	Aviäres Paramyxo-Virus Typ 1 – Virus der velogenen Newcastle-Krankheit (nur Kulturen)
	klassisches Schweinefieber-Virus (nur Kulturen)
	Maul-und Klauenseuche-Virus (nur Kulturen)
	Virus der Dermatitis nodularis (lumpy skin disease) (nur Kulturen)
	<i>Mycoplasma mycoides</i> – Erreger der infektiösen bovinen Pleuropneumonie (nur Kulturen)
	Kleinwiederkäuer-Pest-Virus (nur Kulturen)
	Rinderpest-Virus (nur Kulturen)
	Schafpocken-Virus (nur Kulturen)
	Ziegenpocken-Virus (nur Kulturen)
	Virus der vesikulären Schweinekrankheit (nur Kulturen)
	Vesicular stomatitis virus (nur Kulturen)

a) Kulturen, die für diagnostische oder klinische Zwecke vorgesehen sind, dürfen jedoch als ansteckungsgefährliche Stoffe der Kategorie B klassifiziert werden.

2.2.62.1.4.2 Kategorie B: Ein ansteckungsgefährlicher Stoff, der den Kriterien für eine Aufnahme in Kategorie A nicht entspricht. Ansteckungsgefährliche Stoffe der Kategorie B sind der UN-Nummer 3373 zuzuordnen.

Bem. Die offizielle Benennung für die Beförderung der UN-Nummer 3373 lautet «BIOLOGISCHER STOFF, KATEGORIE B».

2.2.62.1.5 Freistellungen

2.2.62.1.5.1 Stoffe, die keine ansteckungsgefährlichen Stoffe enthalten, oder Stoffe, bei denen es unwahrscheinlich ist, dass sie bei Menschen oder Tieren Krankheiten hervorrufen, unterliegen nicht den Vorschriften des ADN, es sei denn, sie entsprechen den Kriterien für die Aufnahme in eine andere Klasse.

2.2.62.1.5.2 Stoffe, die Mikroorganismen enthalten, die gegenüber Menschen oder Tieren nicht pathogen sind, unterliegen nicht den Vorschriften des ADN, es sei denn, sie entsprechen den Kriterien für die Aufnahme in eine andere Klasse.

2.2.62.1.5.3 Stoffe in einer Form, in der jegliche vorhandene Krankheitserreger so neutralisiert oder deaktiviert wurden, dass sie kein Gesundheitsrisiko mehr darstellen, unterliegen nicht den Vorschriften des ADN, es sei denn, sie entsprechen den Kriterien für die Aufnahme in eine andere Klasse.

2.2.62.1.5.4 Stoffe, bei denen sich die Konzentration von Krankheitserregern auf einem in der Natur vorkommenden Niveau befindet (einschließlich Nahrungsmittel und Wasserproben) und bei denen nicht davon auszugehen ist, dass sie ein bedeutsames Infektionsrisiko darstellen, unterliegen nicht den Vorschriften des ADN, es sei denn, sie entsprechen den Kriterien für die Aufnahme in eine andere Klasse.

2.2.62.1.5.5 Getrocknetes Blut, das durch Aufbringen eines Blutropfens auf eine absorbierende Fläche gewonnen wird, oder Vorsorgeuntersuchungen (Screening-Tests) für im Stuhl enthaltenes Blut sowie Blut oder Blutbestandteile, die für Zwecke der Transfusion oder der Zubereitung von Blutprodukten für die Verwendung bei der Transfusion oder der Transplantation gesammelt

wurden, und alle Gewebe oder Organe, die zur Transplantation bestimmt sind, unterliegen nicht den Vorschriften des ADN.

2.2.62.1.5.6 Von Menschen oder Tieren entnommene Proben (Patientenproben), bei denen eine minimale Wahrscheinlichkeit besteht, dass sie Krankheitserreger enthalten, unterliegen nicht den Vorschriften des ADN, wenn die Probe in einer Verpackung befördert wird, die jegliches Freiwerden verhindert und die mit dem Ausdruck «FREIGESTELLTE MEDIZINISCHE PROBE» bzw. «FREIGESTELLTE VETERINÄRMEDIZINISCHE PROBE» gekennzeichnet ist.

Die Verpackung wird als den oben aufgeführten Vorschriften entsprechend angesehen, wenn sie folgende Bedingungen erfüllt:

- a) Die Verpackung besteht aus drei Bestandteilen:
 - (i) (einem) wasserdichten Primärgefäß(en);
 - (ii) einer wasserdichten Sekundärverpackung und
 - (iii) einer in Bezug auf ihren Fassungsraum, ihre Masse und ihre beabsichtigte Verwendung ausreichend festen Außenverpackung, bei der mindestens eine der Oberflächen eine Mindestabmessung von 100 mm x 100 mm aufweist.
- b) Für flüssige Stoffe ist zwischen dem (den) Primärgefäß(en) und der Sekundärverpackung absorbierendes Material in einer für die Aufnahme des gesamten Inhalts ausreichenden Menge eingesetzt, so dass ein während der Beförderung austretender oder auslaufender flüssiger Stoff nicht die Außenverpackung erreicht und nicht zu einer Beeinträchtigung der Unversehrtheit des Polstermaterials führt.
- c) Wenn mehrere zerbrechliche Primärgefäße in eine einzige Sekundärverpackung eingesetzt werden, sind diese entweder einzeln eingewickelt oder so voneinander getrennt, dass eine gegenseitige Berührung verhindert wird.

Bem. 1. Für die Feststellung, ob ein Stoff nach den Vorschriften dieses Absatzes freigestellt ist, ist eine fachliche Beurteilung erforderlich. Diese Beurteilung sollte auf der Grundlage der bekannten Anamnese, Symptome und individuellen Gegebenheiten des betreffenden Patienten oder Tieres und den lokalen endemischen Bedingungen erfolgen. Beispiele für Proben, die nach den Vorschriften dieses Absatzes befördert werden können, sind

- Blut- oder Urinproben zur Kontrolle des Cholesterin-Spiegels, des Blutzucker-Spiegels, des Hormon-Spiegels oder prostataspezifischer Antikörper (PSA),
- erforderliche Proben zur Kontrolle der Organfunktionen, wie Herz-, Leber- oder Nierenfunktion, bei Menschen oder Tieren mit nicht ansteckenden Krankheiten oder zur therapeutischen Arzneimittel-Kontrolle,
- für Versicherungs- oder Beschäftigungszwecke entnommene Proben mit dem Ziel, Drogen oder Alkohol festzustellen,
- Schwangerschaftstests,
- Biopsien zur Feststellung von Krebs und
- Feststellung von Antikörpern bei Menschen oder Tieren bei Nichtvorhandensein eines Infektionsverdachts (z.B. Bewertung einer durch einen Impfstoff herbeigeführten Immunität, Diagnose einer Autoimmunerkrankung usw.).

2. Im Luftverkehr müssen Verpackungen für Proben, die nach diesem Absatz freigestellt sind, den Vorschriften der Absätze a) bis c) entsprechen.

2.2.62.1.6 (bleibt offen)

2.2.62.1.7 (bleibt offen)

2.2.62.1.8 (bleibt offen)

2.2.62.1.9 Biologische Produkte

Für Zwecke des ADN werden biologische Produkte in folgende Gruppen unterteilt:

- a) solche Produkte, die in Übereinstimmung mit den Vorschriften der zuständigen nationalen Behörden hergestellt und verpackt sind und zum Zwecke ihrer endgültigen Verpackung oder Verteilung befördert werden und die für die Behandlung durch medizinisches Personal oder Einzelpersonen verwendet werden. Stoffe dieser Gruppe unterliegen nicht den Vorschriften des ADN;
- b) solche Produkte, die nicht unter den Absatz a) fallen und von denen bekannt ist oder bei denen Gründe für die Annahme bestehen, dass sie ansteckungsgefährliche Stoffe enthalten, und die den Kriterien für eine Aufnahme in Kategorie A oder B entsprechen. Stoffe dieser Gruppe sind je nach Fall der UN-Nummer 2814, 2900 oder 3373 zuzuordnen.

Bem. Bei einigen amtlich zugelassenen biologischen Produkten ist eine biologische Gefahr nur in bestimmten Teilen der Welt gegeben. In diesem Fall können die zuständigen Behörden vorschreiben, dass diese biologischen Produkte den örtlichen Vorschriften für ansteckungsgefährliche Stoffe entsprechen müssen, oder andere Einschränkungen verfügen.

2.2.62.1.10 Genetisch veränderte Mikroorganismen und Organismen

Genetische veränderte Mikroorganismen, die nicht der Begriffsbestimmung für ansteckungsgefährliche Stoffe entsprechen, sind nach Abschnitt 2.2.9 zu klassifizieren.

2.2.62.1.11 Medizinische oder klinische Abfälle

2.2.62.1.11.1 Medizinische oder klinische Abfälle, die ansteckungsgefährliche Stoffe der Kategorie A enthalten, sind je nach Fall der UN-Nummer 2814 oder 2900 zuzuordnen. Medizinische oder klinische Abfälle, die ansteckungsgefährliche Stoffe der Kategorie B enthalten, sind der UN-Nummer 3291 zuzuordnen.

Bem. Medizinische oder klinische Abfälle, die nach dem Europäischen Abfallartenkatalog in der Anlage zur Entscheidung der Europäischen Kommission 2000/532/EG⁷⁾ in der jeweils geänderten Fassung der EAK-Nummer 18 01 03 (Abfälle aus der humanmedizinischen oder tierärztlichen Versorgung und Forschung – Abfälle aus der Geburtshilfe, Diagnose, Behandlung oder Vorbeugung von Krankheiten beim Menschen – Abfälle, an deren Sammlung und Entsorgung aus infektionspräventiver Sicht besondere Anforderungen gestellt werden) oder 18 02 02 (Abfälle aus der humanmedizinischen oder tierärztlichen Versorgung und Forschung – Abfälle aus Forschung, Diagnose, Krankenbehandlung und Vorsorge bei Tieren – Abfälle, an deren Sammlung und Entsorgung aus infektionspräventiver Sicht besondere Anforderungen gestellt werden) zugeordnet sind, müssen nach den Vorschriften dieses Absatzes auf Grund der ärztlichen bzw. tierärztlichen Diagnose des betreffenden Patienten bzw. Tieres klassifiziert werden.

2.2.62.1.11.2 Medizinische oder klinische Abfälle, bei denen Gründe für die Annahme bestehen, dass eine geringe Wahrscheinlichkeit für das Vorhandensein ansteckungsgefährlicher Stoffe besteht, sind der UN-Nummer 3291 zuzuordnen. Für die Zuordnung dürfen internationale, regionale oder nationale Abfallartenkataloge herangezogen werden.

Bem. 1. Die offizielle Benennung für die Beförderung von UN 3291 lautet «KLINISCHER ABFALL, UNSPEZIFIZIERT, N.A.G.» oder «(BIO)MEDIZINISCHER ABFALL, N.A.G.» oder «UNTER DIE VORSCHRIFTEN FALLENDER MEDIZINISCHER ABFALL, N.A.G.».

2. Ungeachtet der oben aufgeführten Klassifizierungskriterien unterliegen medizinische oder klinische Abfälle, die nach dem Europäischen Abfallartenkatalog in der Anlage zur Entscheidung der Europäischen Kommission 2000/532/EG⁷⁾ in der jeweils geänderten Fassung der EAK-Nummer 18 01 04 [Abfälle aus der humanmedizinischen oder tierärztlichen Versorgung und Forschung – Abfälle aus der Geburtshilfe, Diagno-

⁷⁾ Entscheidung der Kommission 2000/532/EG vom 3. Mai 2000 zur Ersetzung der Entscheidung 94/3/EG über ein Abfallverzeichnis gemäß Artikel 1 Buchstabe a) der Richtlinie 75/442/EWG des Rates über Abfälle [ersetzt durch Richtlinie 2006/12/EG des Europäischen Parlaments und des Rates (Amtsblatt der Europäischen Gemeinschaften Nr. L 114 vom 27. April 2006, Seite 9)] und der Entscheidung 94/904/EG des Rates über ein Verzeichnis gefährlicher Abfälle im Sinne von Artikel 1 Absatz 4 der Richtlinie 91/689/EWG des Rates über gefährliche Abfälle (Amtsblatt der Europäischen Gemeinschaften Nr. L 226 vom 6. September 2000, Seite 3).

se, Behandlung oder Vorbeugung von Krankheiten beim Menschen – Abfälle, an deren Sammlung und Entsorgung aus infektionspräventiver Sicht keine besonderen Anforderungen gestellt werden (z.B. Wund- und Gipsverbände, Wäsche, Einwegkleidung, Windeln)] oder 18 02 03 (Abfälle aus der humanmedizinischen oder tierärztlichen Versorgung und Forschung – Abfälle aus Forschung, Diagnose, Krankenbehandlung und Vorsorge bei Tieren – Abfälle, an deren Sammlung und Entsorgung aus infektionspräventiver Sicht keine besonderen Anforderungen gestellt werden) zugeordnet sind, nicht den Vorschriften des ADN.

2.2.62.1.11.3 Dekontaminierte medizinische oder klinische Abfälle, die vorher ansteckungsgefährliche Stoffe enthalten haben, unterliegen nicht den Vorschriften des ADN, es sei denn, sie entsprechen den Kriterien für die Aufnahme in eine andere Klasse.

2.2.62.1.11.4 Medizinische oder klinische Abfälle der UN-Nummer 3291 sind der Verpackungsgruppe II zugeordnet.

2.2.62.1.12 Infizierte Tiere

2.2.62.1.12.1 Lebende Tiere dürfen nicht dazu benutzt werden, ansteckungsgefährliche Stoffe zu befördern, es sei denn, dieser kann nicht auf eine andere Weise befördert werden. Lebende Tiere, die absichtlich infiziert wurden und von denen bekannt ist oder bei denen der Verdacht besteht, dass sie einen ansteckungsgefährlichen Stoff enthalten, dürfen nur unter den von den zuständigen Behörden genehmigten Bedingungen und nach den einschlägigen Regelungen für Tiertransporte⁸⁾ befördert werden.

2.2.62.1.12.2 Tierische Stoffe, die mit Krankheitserregern der Kategorie A oder mit Krankheitserregern, die nur in Kulturen der Kategorie A zuzuordnen wären, behaftet sind, sind je nach Fall der UN-Nummer 2814 oder 2900 zuzuordnen. Tierische Stoffe, die mit Krankheitserregern der Kategorie B behaftet sind, ausgenommen solche, die in Kulturen der Kategorie A zuzuordnen wären, sind der UN-Nummer 3373 zuzuordnen.

2.2.62.2 Nicht zur Beförderung zugelassene Stoffe

Lebende Wirbeltiere oder wirbellose Tiere dürfen nicht dazu benutzt werden, einen ansteckungsgefährlichen Stoff zu befördern, es sei denn, dieser kann nicht auf eine andere Weise befördert werden oder diese Beförderung ist von der zuständigen Behörde zugelassen (siehe Absatz 2.2.62.1.12.1).

2.2.62.3 Verzeichnis der Sammeleintragungen

	Klassifizierungscode	UN-Nummer	Benennung des Stoffes oder Gegenstandes
Ansteckungsgefährliche Stoffe			
Ansteckungsgefährliche Stoffe, gefährlich für Menschen	I1	2814	ANSTECKUNGSGEFÄHRLICHER STOFF, GEFÄHRLICH FÜR MENSCHEN
Ansteckungsgefährliche Stoffe, gefährlich nur für Tiere	I2	2900	ANSTECKUNGSGEFÄHRLICHER STOFF, nur GEFÄHRLICH FÜR TIERE
Klinische Abfälle	I3	3291 3291 3291	KLINISCHER ABFALL, UNSPEZIFIZIERT, N.A.G. oder (BIO)MEDIZINISCHER ABFALL, N.A.G. oder UNTER DIE VORSCHRIFTEN FALLENDER MEDIZINISCHER ABFALL, N.A.G.
Biologische Stoffe	I4	3373	BIOLOGISCHER STOFF, KATEGORIE B

⁸⁾ Regelungen für Tiertransporte sind enthalten z.B. in der Richtlinie 91/628/EWG vom 19. November 1991 über den Schutz von Tieren beim Transport (Amtsblatt der Europäischen Gemeinschaften Nr. L 340 vom 11. Dezember 1991, Seite 17) und in den Empfehlungen des Europarates (Ministerkomitee) für den Transport bestimmter Tiergattungen.

2.2.7 Klasse 7: Radioaktive Stoffe

2.2.7.1 Begriffsbestimmungen

2.2.7.1.1 *Radioaktive Stoffe* sind Stoffe, die Radionuklide enthalten, bei denen sowohl die Aktivitätskonzentration als auch die Gesamtaktivität je Sendung die in den Absätzen 2.2.7.2.2.1 bis 2.2.7.2.2.6 aufgeführten Werte übersteigt.

2.2.7.1.2 *Kontamination*

Kontamination ist das Vorhandensein eines radioaktiven Stoffes auf einer Oberfläche in Mengen von mehr als 0,4 Bq/cm² für Beta- und Gammastrahler und Alphastrahler geringer Toxizität oder 0,04 Bq/cm² für alle anderen Alphastrahler.

Nicht festhaftende Kontamination ist eine Kontamination, die unter Routine-Beförderungsbedingungen von der Oberfläche ablösbar ist.

Festhaftende Kontamination ist jede Kontamination mit Ausnahme der nicht festhaftenden Kontamination.

2.2.7.1.3 Besondere Begriffsbestimmungen

A₁ und A₂

A₁ ist der in der Tabelle 2.2.7.2.2.1 aufgeführte oder der nach Absatz 2.2.7.2.2.2 abgeleitete Aktivitätswert von radioaktiven Stoffen in besonderer Form, der für die Bestimmung der Aktivitätsgrenzwerte für die Vorschriften des ADN verwendet wird.

A₂ ist der in der Tabelle 2.2.7.2.2.1 aufgeführte oder der nach Absatz 2.2.7.2.2.2 abgeleitete Aktivitätswert von radioaktiven Stoffen, ausgenommen radioaktive Stoffe in besonderer Form, der für die Bestimmung der Aktivitätsgrenzwerte für die Vorschriften des ADN verwendet wird.

Alphastrahler geringer Toxizität sind natürliches Uran, abgereichertes Uran, natürliches Thorium, Uran-235 oder Uran-238, Thorium-232, Thorium-228 und Thorium-230, wenn sie in Erzen oder in physikalischen oder chemischen Konzentraten enthalten sind, oder Alphastrahler mit einer Halbwertszeit von weniger als 10 Tagen.

Gering dispergierbarer radioaktiver Stoff ist entweder ein fester radioaktiver Stoff oder ein fester radioaktiver Stoff in einer dichten Kapsel, der eine begrenzte Dispersibilität hat und nicht pulverförmig ist.

*Oberflächenkontaminierter Gegenstand (SCO)*⁹⁾ ist ein fester Gegenstand, der selbst nicht radioaktiv ist, auf dessen Oberflächen jedoch radioaktive Stoffe verteilt sind.

Radioaktiver Stoff in besonderer Form ist entweder

- a) ein nicht dispergierbarer fester radioaktiver Stoff oder
- b) eine dichte Kapsel, die radioaktive Stoffe enthält.

Spaltbare Stoffe sind Uran-233, Uran-235, Plutonium-239, Plutonium-241 oder jede Kombination dieser Radionuklide. Unter diese Begriffsbestimmung fallen nicht:

- a) unbestrahltes natürliches oder abgereichertes Uran und
- b) natürliches Uran oder abgereichertes Uran, das nur in thermischen Reaktoren bestrahlt worden ist.

Spezifische Aktivität eines Radionuklids ist die Aktivität des Radionuklids je Masseinheit dieses Nuklids. Die spezifische Aktivität eines Stoffes ist die Aktivität je Masseinheit dieses Stoffes, in dem die Radionuklide im Wesentlichen gleichmäßig verteilt sind.

⁹⁾ Die Buchstaben «SCO» sind die Abkürzung des englischen Ausdrucks «Surface Contaminated Object».

Stoff mit geringer spezifischer Aktivität (LSA)¹⁰⁾ ist ein radioaktiver Stoff mit begrenzter spezifischer Eigenaktivität oder ein radioaktiver Stoff, für den die Grenzwerte der geschätzten mittleren spezifischen Aktivität gelten. Äußere, den LSA-Stoff umgebende Abschirmungsmaterialien sind bei der Bestimmung der geschätzten mittleren spezifischen Aktivität nicht zu berücksichtigen.

Unbestrahltes Thorium ist Thorium, das höchstens 10^{-7} g Uran-233 pro Gramm Thorium-232 enthält.

Unbestrahltes Uran ist Uran, das höchstens 2×10^3 Bq Plutonium pro Gramm Uran-235, höchstens 9×10^6 Bq Spaltprodukte pro Gramm Uran-235 und höchstens 5×10^{-3} g Uran-236 pro Gramm Uran-235 enthält.

Uran – natürlich, abgereichert, angereichert

Natürliches Uran ist Uran (das chemisch abgetrennt sein darf) mit der natürlichen Zusammensetzung der Uranisotope (ca. 99,28 Masse-% Uran-238 und 0,72 Masse-% Uran-235).

Abgereichertes Uran ist Uran mit einem geringeren Masseanteil an Uran-235 als natürliches Uran.

Angereichertes Uran ist Uran mit einem Masseanteil an Uran-235 von mehr als 0,72 %.

In allen Fällen ist ein sehr kleiner Masseanteil an Uran-234 vorhanden.

2.2.7.2 Klassifizierung

2.2.7.2.1 Allgemeine Vorschriften

2.2.7.2.1.1 Radioaktive Stoffe sind nach den Vorschriften der Absätze 2.2.7.2.2 bis 2.2.7.2.5 abhängig vom Aktivitätswert der in einem Versandstück enthaltenen Radionuklide, von den spaltbaren oder nicht spaltbaren Eigenschaften dieser Radionuklide, von der Art des zur Beförderung übergebenen Versandstücks und von der Art oder der Form des Versandstückinhalts oder von Sondervereinbarungen, unter denen die Beförderung durchgeführt wird, einer der in der Tabelle 2.2.7.2.1.1 festgelegten UN-Nummern zuzuordnen.

Tabelle 2.2.7.2.1.1: Zuordnung der UN-Nummern

Freigestellte Versandstücke (Unterabschnitt 1.7.1.5)	
UN 2908	RADIOAKTIVE STOFFE, FREIGESTELLTES VERSANDSTÜCK – LEERE VERPACKUNG
UN 2909	RADIOAKTIVE STOFFE, FREIGESTELLTES VERSANDSTÜCK – FABRIKATE AUS NATÜRLICHEM URAN oder AUS ABGEREICHERTEM URAN oder AUS NATÜRLICHEM THORIUM
UN 2910	RADIOAKTIVE STOFFE, FREIGESTELLTES VERSANDSTÜCK – BEGRENZTE STOFFMENGE
UN 2911	RADIOAKTIVE STOFFE, FREIGESTELLTES VERSANDSTÜCK – INSTRUMENTE oder FABRIKATE
Radioaktive Stoffe mit geringer spezifischer Aktivität (Absatz 2.2.7.2.3.1)	
UN 2912	RADIOAKTIVE STOFFE MIT GERINGER SPEZIFISCHER AKTIVITÄT (LSA-I), nicht spaltbar oder spaltbar, freigestellt
UN 3321	RADIOAKTIVE STOFFE MIT GERINGER SPEZIFISCHER AKTIVITÄT (LSA-II), nicht spaltbar oder spaltbar, freigestellt
UN 3322	RADIOAKTIVE STOFFE MIT GERINGER SPEZIFISCHER AKTIVITÄT (LSA-III), nicht spaltbar oder spaltbar, freigestellt
UN 3324	RADIOAKTIVE STOFFE MIT GERINGER SPEZIFISCHER AKTIVITÄT (LSA-II), SPALTBAR
UN 3325	RADIOAKTIVE STOFFE MIT GERINGER SPEZIFISCHER AKTIVITÄT (LSA-III), SPALTBAR

¹⁰⁾ Die Buchstaben «LSA» sind die Abkürzung des englischen Ausdrucks «Low Specific Activity».

Oberflächenkontaminierte Gegenstände (Absatz 2.2.7.2.3.2)	
UN 2913	RADIOAKTIVE STOFFE, OBERFLÄCHENKONTAMINIERTE GEGENSTÄNDE (SCO-I oder SCO-II), nicht spaltbar oder spaltbar, freigestellt
UN 3326	RADIOAKTIVE STOFFE, OBERFLÄCHENKONTAMINIERTE GEGENSTÄNDE (SCO-I oder SCO-II), SPALTBAR
Typ A-Versandstücke (Absatz 2.2.7.2.4.4)	
UN 2915	RADIOAKTIVE STOFFE, TYP A-VERSANDSTÜCK, nicht in besonderer Form, nicht spaltbar oder spaltbar, freigestellt
UN 3327	RADIOAKTIVE STOFFE, TYP A-VERSANDSTÜCK, SPALTBAR, nicht in besonderer Form
UN 3332	RADIOAKTIVE STOFFE, TYP A-VERSANDSTÜCK, IN BESONDERER FORM, nicht spaltbar oder spaltbar, freigestellt
UN 3333	RADIOAKTIVE STOFFE, TYP A-VERSANDSTÜCK, IN BESONDERER FORM, SPALTBAR
Typ B(U)-Versandstücke (Absatz 2.2.7.2.4.6)	
UN 2916	RADIOAKTIVE STOFFE, TYP B(U)-VERSANDSTÜCK, nicht spaltbar oder spaltbar, freigestellt
UN 3328	RADIOAKTIVE STOFFE, TYP B(U)-VERSANDSTÜCK, SPALTBAR
Typ B(M)-Versandstücke (Absatz 2.2.7.2.4.6)	
UN 2917	RADIOAKTIVE STOFFE, TYP B(M)-VERSANDSTÜCK, nicht spaltbar oder spaltbar, freigestellt
UN 3329	RADIOAKTIVE STOFFE, TYP B(M)-VERSANDSTÜCK, SPALTBAR
Typ C-Versandstücke (Absatz 2.2.7.2.4.6)	
UN 3323	RADIOAKTIVE STOFFE, TYP C-VERSANDSTÜCK, nicht spaltbar oder spaltbar, freigestellt
UN 3330	RADIOAKTIVE STOFFE, TYP C-VERSANDSTÜCK, SPALTBAR
Sondervereinbarung (Absatz 2.2.7.2.5)	
UN 2919	RADIOAKTIVE STOFFE, UNTER SONDERVEREINBARUNG BEFÖRDERT, nicht spaltbar oder spaltbar, freigestellt
UN 3331	RADIOAKTIVE STOFFE, UNTER SONDERVEREINBARUNG BEFÖRDERT, SPALTBAR
Uranhexafluorid (Absatz 2.2.7.2.4.5)	
UN 2977	RADIOAKTIVE STOFFE, URANHEXAFLUORID, SPALTBAR
UN 2978	RADIOAKTIVE STOFFE, URANHEXAFLUORID, nicht spaltbar oder spaltbar, freigestellt

2.2.7.2.2 Bestimmung der Aktivitätswerte

2.2.7.2.2.1 Die folgenden grundlegenden Werte für die einzelnen Radionuklide sind in Tabelle 2.2.7.2.2.1 angegeben:

- a) A_1 und A_2 in TBq;
- b) Aktivitätskonzentration für freigestellte Stoffe in Bq/g und
- c) Aktivitätsgrenzwerte für freigestellte Sendungen in Bq.

Tabelle 2.2.7.2.2.1: Grundlegende Radionuklidwerte für einzelne Radionuklide

Radionuklid (Atomzahl)	A_1 (TBq)	A_2 (TBq)	Aktivitätskonzentration für freigestellte Stoffe (Bq/g)	Aktivitätsgrenzwert für eine freigestellte Sendung (Bq)
Actinium (89) Ac-225a)	8×10^{-1}	6×10^{-3}	1×10^1	1×10^4

Radionuklid (Atomzahl)	A ₁ (TBq)	A ₂ (TBq)	Aktivitätskonzentration für freigestellte Stoffe (Bq/g)	Aktivitätsgrenzwert für eine freigestellte Sendung (Bq)
Ac-227a)	9×10^{-1}	9×10^{-5}	1×10^{-1}	1×10^3
Ac-228	6×10^{-1}	5×10^{-1}	1×10^1	1×10^6
Silber (47)				
Ag-105	2×10^0	2×10^0	1×10^2	1×10^6
Ag-108m ^a)	7×10^{-1}	7×10^{-1}	1×10^1 b)	1×10^6 b)
Ag-110m ^a)	4×10^{-1}	4×10^{-1}	1×10^1	1×10^6
Ag-111	2×10^0	6×10^{-1}	1×10^3	1×10^6
Aluminium (13)				
Al-26	1×10^{-1}	1×10^{-1}	1×10^1	1×10^5
Americium (95)				
Am-241	1×10^1	1×10^{-3}	1×10^0	1×10^4
Am-242m ^a)	1×10^1	1×10^{-3}	1×10^0 b)	1×10^4 b)
Am-243a)	5×10^0	1×10^{-3}	1×10^0 b)	1×10^3 b)
Argon (18)				
Ar-37	4×10^1	4×10^1	1×10^6	1×10^8
Ar-39	4×10^1	2×10^1	1×10^7	1×10^4
Ar-41	3×10^{-1}	3×10^{-1}	1×10^2	1×10^9
Arsen (33)				
As-72	3×10^{-1}	3×10^{-1}	1×10^1	1×10^5
As-73	4×10^1	4×10^1	1×10^3	1×10^7
As-74	1×10^0	9×10^{-1}	1×10^1	1×10^6
As-76	3×10^{-1}	3×10^{-1}	1×10^2	1×10^5
As-77	2×10^1	7×10^{-1}	1×10^3	1×10^6
Astat (85)				
At-211a)	2×10^1	5×10^{-1}	1×10^3	1×10^7
Gold (79)				
Au-193	7×10^0	2×10^0	1×10^2	1×10^7
Au-194	1×10^0	1×10^0	1×10^1	1×10^6
Au-195	1×10^1	6×10^0	1×10^2	1×10^7
Au-198	1×10^0	6×10^{-1}	1×10^2	1×10^6
Au-199	1×10^1	6×10^{-1}	1×10^2	1×10^6
Barium (56)				
Ba-131a)	2×10^0	2×10^0	1×10^2	1×10^6
Ba-133	3×10^0	3×10^0	1×10^2	1×10^6
Ba-133m	2×10^1	6×10^{-1}	1×10^2	1×10^6
Ba-140a)	5×10^{-1}	3×10^{-1}	1×10^1 b)	1×10^5 b)
Beryllium (4)				
Be-7	2×10^1	2×10^1	1×10^3	1×10^7
Be-10	4×10^1	6×10^{-1}	1×10^4	1×10^6
Bismut (83)				
Bi-205	7×10^{-1}	7×10^{-1}	1×10^1	1×10^6
Bi-206	3×10^{-1}	3×10^{-1}	1×10^1	1×10^5
Bi-207	7×10^{-1}	7×10^{-1}	1×10^1	1×10^6
Bi-210	1×10^0	6×10^{-1}	1×10^3	1×10^6
Bi-210m ^a)	6×10^{-1}	2×10^{-2}	1×10^1	1×10^5
Bi-212a)	7×10^{-1}	6×10^{-1}	1×10^1 b)	1×10^5 b)
Berkelium (97)				
Bk-247	8×10^0	8×10^{-4}	1×10^0	1×10^4

Radionuklid (Atomzahl)	A ₁ (TBq)	A ₂ (TBq)	Aktivitätskonzentration für freigestellte Stoffe (Bq/g)	Aktivitätsgrenzwert für eine freigestellte Sendung (Bq)
Bk-249a)	4×10^1	3×10^{-1}	1×10^3	1×10^6
Brom (35)				
Br-76	4×10^{-1}	4×10^{-1}	1×10^1	1×10^5
Br-77	3×10^0	3×10^0	1×10^2	1×10^6
Br-82	4×10^{-1}	4×10^{-1}	1×10^1	1×10^6
Kohlenstoff (6)				
C-11	1×10^0	6×10^{-1}	1×10^1	1×10^6
C-14	4×10^1	3×10^0	1×10^4	1×10^7
Calcium (20)				
Ca-41	unbegrenzt	unbegrenzt	1×10^5	1×10^7
Ca-45	4×10^1	1×10^0	1×10^4	1×10^7
Ca-47a)	3×10^0	3×10^{-1}	1×10^1	1×10^6
Cadmium (48)				
Cd-109	3×10^1	2×10^0	1×10^4	1×10^6
Cd-113m	4×10^1	5×10^{-1}	1×10^3	1×10^6
Cd-115a)	3×10^0	4×10^{-1}	1×10^2	1×10^6
Cd-115m	5×10^{-1}	5×10^{-1}	1×10^3	1×10^6
Cer (58)				
Ce-139	7×10^0	2×10^0	1×10^2	1×10^6
Ce-141	2×10^1	6×10^{-1}	1×10^2	1×10^7
Ce-143	9×10^{-1}	6×10^{-1}	1×10^2	1×10^6
Ce-144a)	2×10^{-1}	2×10^{-1}	$1 \times 10^{2\ b)}$	$1 \times 10^{5\ b)}$
Californium (98)				
Cf-248	4×10^1	6×10^{-3}	1×10^1	1×10^4
Cf-249	3×10^0	8×10^{-4}	1×10^0	1×10^3
Cf-250	2×10^1	2×10^{-3}	1×10^1	1×10^4
Cf-251	7×10^0	7×10^{-4}	1×10^0	1×10^3
Cf-252	1×10^{-1}	3×10^{-3}	1×10^1	1×10^4
Cf-253a)	4×10^1	4×10^{-2}	1×10^2	1×10^5
Cf-254	1×10^{-3}	1×10^{-3}	1×10^0	1×10^3
Chlor (17)				
Cl-36	1×10^1	6×10^{-1}	1×10^4	1×10^6
Cl-38	2×10^{-1}	2×10^{-1}	1×10^1	1×10^5
Curium (96)				
Cm-240	4×10^1	2×10^{-2}	1×10^2	1×10^5
Cm-241	2×10^0	1×10^0	1×10^2	1×10^6
Cm-242	4×10^1	1×10^{-2}	1×10^2	1×10^5
Cm-243	9×10^0	1×10^{-3}	1×10^0	1×10^4
Cm-244	2×10^1	2×10^{-3}	1×10^1	1×10^4
Cm-245	9×10^0	9×10^{-4}	1×10^0	1×10^3
Cm-246	9×10^0	9×10^{-4}	1×10^0	1×10^3
Cm-247a)	3×10^0	1×10^{-3}	1×10^0	1×10^4
Cm-248	2×10^{-2}	3×10^{-4}	1×10^0	1×10^3
Cobalt (27)				
Co-55	5×10^{-1}	5×10^{-1}	1×10^1	1×10^6
Co-56	3×10^{-1}	3×10^{-1}	1×10^1	1×10^5
Co-57	1×10^1	1×10^1	1×10^2	1×10^6
Co-58	1×10^0	1×10^0	1×10^1	1×10^6
Co-58m	4×10^1	4×10^1	1×10^4	1×10^7
Co-60	4×10^{-1}	4×10^{-1}	1×10^1	1×10^5

Radionuklid (Atomzahl)	A ₁ (TBq)	A ₂ (TBq)	Aktivitätskonzentration für freigestellte Stoffe (Bq/g)	Aktivitätsgrenzwert für eine freigestellte Sendung (Bq)
Chrom (24)				
Cr-51	3×10^1	3×10^1	1×10^3	1×10^7
Caesium (55)				
Cs-129	4×10^0	4×10^0	1×10^2	1×10^5
Cs-131	3×10^1	3×10^1	1×10^3	1×10^6
Cs-132	1×10^0	1×10^0	1×10^1	1×10^5
Cs-134	7×10^{-1}	7×10^{-1}	1×10^1	1×10^4
Cs-134m	4×10^1	6×10^{-1}	1×10^3	1×10^5
Cs-135	4×10^1	1×10^0	1×10^4	1×10^7
Cs-136	5×10^{-1}	5×10^{-1}	1×10^1	1×10^5
Cs-137a)	2×10^0	6×10^{-1}	$1 \times 10^{1\ b)}$	$1 \times 10^{4\ b)}$
Kupfer (29)				
Cu-64	6×10^0	1×10^0	1×10^2	1×10^6
Cu-67	1×10^1	7×10^{-1}	1×10^2	1×10^6
Dysprosium (66)				
Dy-159	2×10^1	2×10^1	1×10^3	1×10^7
Dy-165	9×10^{-1}	6×10^{-1}	1×10^3	1×10^6
Dy-166a)	9×10^{-1}	3×10^{-1}	1×10^3	1×10^6
Erbium (68)				
Er-169	4×10^1	1×10^0	1×10^4	1×10^7
Er-171	8×10^{-1}	5×10^{-1}	1×10^2	1×10^6
Europium (63)				
Eu-147	2×10^0	2×10^0	1×10^2	1×10^6
Eu-148	5×10^{-1}	5×10^{-1}	1×10^1	1×10^6
Eu-149	2×10^1	2×10^1	1×10^2	1×10^7
Eu-150 (kurzlebig)	2×10^0	7×10^{-1}	1×10^3	1×10^6
Eu-150 (langlebig)	7×10^{-1}	7×10^{-1}	1×10^1	1×10^6
Eu-152	1×10^0	1×10^0	1×10^1	1×10^6
Eu-152m	8×10^{-1}	8×10^{-1}	1×10^2	1×10^6
Eu-154	9×10^{-1}	6×10^{-1}	1×10^1	1×10^6
Eu-155	2×10^1	3×10^0	1×10^2	1×10^7
Eu-156	7×10^{-1}	7×10^{-1}	1×10^1	1×10^6
Fluor (9)				
F-18	1×10^0	6×10^{-1}	1×10^1	1×10^6
Eisen (26)				
Fe-52a)	3×10^{-1}	3×10^{-1}	1×10^1	1×10^6
Fe-55	4×10^1	4×10^1	1×10^4	1×10^6
Fe-59	9×10^{-1}	9×10^{-1}	1×10^1	1×10^6
Fe-60a)	4×10^1	2×10^{-1}	1×10^2	1×10^5
Gallium (31)				
Ga-67	7×10^0	3×10^0	1×10^2	1×10^6
Ga-68	5×10^{-1}	5×10^{-1}	1×10^1	1×10^5
Ga-72	4×10^{-1}	4×10^{-1}	1×10^1	1×10^5
Gadolinium (64)				
Gd-146a)	5×10^{-1}	5×10^{-1}	1×10^1	1×10^6
Gd-148	2×10^1	2×10^{-3}	1×10^1	1×10^4
Gd-153	1×10^1	9×10^0	1×10^2	1×10^7
Gd-159	3×10^0	6×10^{-1}	1×10^3	1×10^6
Germanium (32)				
Ge-68a)	5×10^{-1}	5×10^{-1}	1×10^1	1×10^5

Radionuklid (Atomzahl)	A ₁ (TBq)	A ₂ (TBq)	Aktivitätskonzentration für freigestellte Stoffe (Bq/g)	Aktivitätsgrenzwert für eine freigestellte Sendung (Bq)
Ge-71	4×10^1	4×10^1	1×10^4	1×10^8
Ge-77	3×10^{-1}	3×10^{-1}	1×10^1	1×10^5
Hafnium (72)				
Hf-172a)	6×10^{-1}	6×10^{-1}	1×10^1	1×10^6
Hf-175	3×10^0	3×10^0	1×10^2	1×10^6
Hf-181	2×10^0	5×10^{-1}	1×10^1	1×10^6
Hf-182	unbegrenzt	unbegrenzt	1×10^2	1×10^6
Quecksilber (80)				
Hg-194a)	1×10^0	1×10^0	1×10^1	1×10^6
Hg-195m ^a)	3×10^0	7×10^{-1}	1×10^2	1×10^6
Hg-197	2×10^1	1×10^1	1×10^2	1×10^7
Hg-197m	1×10^1	4×10^{-1}	1×10^2	1×10^6
Hg-203	5×10^0	1×10^0	1×10^2	1×10^5
Holmium (67)				
Ho-166	4×10^{-1}	4×10^{-1}	1×10^3	1×10^5
Ho-166m	6×10^{-1}	5×10^{-1}	1×10^1	1×10^6
Iod (53)				
I-123	6×10^0	3×10^0	1×10^2	1×10^7
I-124	1×10^0	1×10^0	1×10^1	1×10^6
I-125	2×10^1	3×10^0	1×10^3	1×10^6
I-126	2×10^0	1×10^0	1×10^2	1×10^6
I-129	unbegrenzt	unbegrenzt	1×10^2	1×10^5
I-131	3×10^0	7×10^{-1}	1×10^2	1×10^6
I-132	4×10^{-1}	4×10^{-1}	1×10^1	1×10^5
I-133	7×10^{-1}	6×10^{-1}	1×10^1	1×10^6
I-134	3×10^{-1}	3×10^{-1}	1×10^1	1×10^5
I-135a)	6×10^{-1}	6×10^{-1}	1×10^1	1×10^6
Indium (49)				
In-111	3×10^0	3×10^0	1×10^2	1×10^6
In-113m	4×10^0	2×10^0	1×10^2	1×10^6
In-114m ^a)	1×10^1	5×10^{-1}	1×10^2	1×10^6
In-115m	7×10^0	1×10^0	1×10^2	1×10^6
Iridium (77)				
Ir-189a)	1×10^1	1×10^1	1×10^2	1×10^7
Ir-190	7×10^{-1}	7×10^{-1}	1×10^1	1×10^6
Ir-192	$1 \times 10^{0c)}$	6×10^{-1}	1×10^1	1×10^4
Ir-194	3×10^{-1}	3×10^{-1}	1×10^2	1×10^5
Kalium (19)				
K-40	9×10^{-1}	9×10^{-1}	1×10^2	1×10^6
K-42	2×10^{-1}	2×10^{-1}	1×10^2	1×10^6
K-43	7×10^{-1}	6×10^{-1}	1×10^1	1×10^6
Krypton (36)				
Kr-79	4×10^0	1×10^0	1×10^3	1×10^5
Kr-81	4×10^1	4×10^1	1×10^4	1×10^7
Kr-85	1×10^1	1×10^1	1×10^5	1×10^4
Kr-85m	8×10^0	3×10^0	1×10^3	1×10^{10}
Kr-87	2×10^{-1}	2×10^{-1}	1×10^2	1×10^9
Lanthan (57)				
La-137	3×10^1	6×10^0	1×10^3	1×10^7
La-140	4×10^{-1}	4×10^{-1}	1×10^1	1×10^5

Radionuklid (Atomzahl)	A ₁ (TBq)	A ₂ (TBq)	Aktivitätskonzentration für freigestellte Stoffe (Bq/g)	Aktivitätsgrenzwert für eine freigestellte Sendung (Bq)
Lutetium (71)				
Lu-172	6×10^{-1}	6×10^{-1}	1×10^1	1×10^6
Lu-173	8×10^0	8×10^0	1×10^2	1×10^7
Lu-174	9×10^0	9×10^0	1×10^2	1×10^7
Lu-174m	2×10^1	1×10^1	1×10^2	1×10^7
Lu-177	3×10^1	7×10^{-1}	1×10^3	1×10^7
Magnesium (12)				
Mg-28a)	3×10^{-1}	3×10^{-1}	1×10^1	1×10^5
Mangan (25)				
Mn-52	3×10^{-1}	3×10^{-1}	1×10^1	1×10^5
Mn-53	unbegrenzt	unbegrenzt	1×10^4	1×10^9
Mn-54	1×10^0	1×10^0	1×10^1	1×10^6
Mn-56	3×10^{-1}	3×10^{-1}	1×10^1	1×10^5
Molybdän (42)				
Mo-93	4×10^1	2×10^1	1×10^3	1×10^8
Mo-99a)	1×10^0	6×10^{-1}	1×10^2	1×10^6
Stickstoff (7)				
N-13	9×10^{-1}	6×10^{-1}	1×10^2	1×10^9
Natrium (11)				
Na-22	5×10^{-1}	5×10^{-1}	1×10^1	1×10^6
Na-24	2×10^{-1}	2×10^{-1}	1×10^1	1×10^5
Niobium (41)				
Nb-93m	4×10^1	3×10^1	1×10^4	1×10^7
Nb-94	7×10^{-1}	7×10^{-1}	1×10^1	1×10^6
Nb-95	1×10^0	1×10^0	1×10^1	1×10^6
Nb-97	9×10^{-1}	6×10^{-1}	1×10^1	1×10^6
Neodymium (60)				
Nd-147	6×10^0	6×10^{-1}	1×10^2	1×10^6
Nd-149	6×10^{-1}	5×10^{-1}	1×10^2	1×10^6
Nickel (28)				
Ni-59	unbegrenzt	unbegrenzt	1×10^4	1×10^8
Ni-63	4×10^1	3×10^1	1×10^5	1×10^8
Ni-65	4×10^{-1}	4×10^{-1}	1×10^1	1×10^6
Neptunium (93)				
Np-235	4×10^1	4×10^1	1×10^3	1×10^7
Np-236 (kurzlebig)	2×10^1	2×10^0	1×10^3	1×10^7
Np-236 (langlebig)	9×10^0	2×10^{-2}	1×10^2	1×10^5
Np-237	2×10^1	2×10^{-3}	$1 \times 10^{0 \text{ b)}$	$1 \times 10^{3 \text{ b)}$
Np-239	7×10^0	4×10^{-1}	1×10^2	1×10^7
Osmium (76)				
Os-185	1×10^0	1×10^0	1×10^1	1×10^6
Os-191	1×10^1	2×10^0	1×10^2	1×10^7
Os-191m	4×10^1	3×10^1	1×10^3	1×10^7
Os-193	2×10^0	6×10^{-1}	1×10^2	1×10^6
Os-194a)	3×10^{-1}	3×10^{-1}	1×10^2	1×10^5
Phosphor (15)				
P-32	5×10^{-1}	5×10^{-1}	1×10^3	1×10^5
P-33	4×10^1	1×10^0	1×10^5	1×10^8
Protactinium (91)				
Pa-230a)	2×10^0	7×10^{-2}	1×10^1	1×10^6

Radionuklid (Atomzahl)	A ₁ (TBq)	A ₂ (TBq)	Aktivitätskonzentration für freigestellte Stoffe (Bq/g)	Aktivitätsgrenzwert für eine freigestellte Sendung (Bq)
Pa-231	4×10^0	4×10^{-4}	1×10^0	1×10^3
Pa-233	5×10^0	7×10^{-1}	1×10^2	1×10^7
Blei (82)				
Pb-201	1×10^0	1×10^0	1×10^1	1×10^6
Pb-202	4×10^1	2×10^1	1×10^3	1×10^6
Pb-203	4×10^0	3×10^0	1×10^2	1×10^6
Pb-205	unbegrenzt	unbegrenzt	1×10^4	1×10^7
Pb-210a)	1×10^0	5×10^{-2}	$1 \times 10^{1 \text{ b)}$	$1 \times 10^4 \text{ b)}$
Pb-212a)	7×10^{-1}	2×10^{-1}	$1 \times 10^{1 \text{ b)}$	$1 \times 10^5 \text{ b)}$
Palladium (46)				
Pd-103a)	4×10^1	4×10^1	1×10^3	1×10^8
Pd-107	unbegrenzt	unbegrenzt	1×10^5	1×10^8
Pd-109	2×10^0	5×10^{-1}	1×10^3	1×10^6
Promethium (61)				
Pm-143	3×10^0	3×10^0	1×10^2	1×10^6
Pm-144	7×10^{-1}	7×10^{-1}	1×10^1	1×10^6
Pm-145	3×10^1	1×10^1	1×10^3	1×10^7
Pm-147	4×10^1	2×10^0	1×10^4	1×10^7
Pm-148ma)	8×10^{-1}	7×10^{-1}	1×10^1	1×10^6
Pm-149	2×10^0	6×10^{-1}	1×10^3	1×10^6
Pm-151	2×10^0	6×10^{-1}	1×10^2	1×10^6
Polonium (84)				
Po-210	4×10^1	2×10^{-2}	1×10^1	1×10^4
Praseodymium (59)				
Pr-142	4×10^{-1}	4×10^{-1}	1×10^2	1×10^5
Pr-143	3×10^0	6×10^{-1}	1×10^4	1×10^6
Platin (78)				
Pt-188a)	1×10^0	8×10^{-1}	1×10^1	1×10^6
Pt-191	4×10^0	3×10^0	1×10^2	1×10^6
Pt-193	4×10^1	4×10^1	1×10^4	1×10^7
Pt-193m	4×10^1	5×10^{-1}	1×10^3	1×10^7
Pt-195m	1×10^1	5×10^{-1}	1×10^2	1×10^6
Pt-197	2×10^1	6×10^{-1}	1×10^3	1×10^6
Pt-197m	1×10^1	6×10^{-1}	1×10^2	1×10^6
Plutonium (94)				
Pu-236	3×10^1	3×10^{-3}	1×10^1	1×10^4
Pu-237	2×10^1	2×10^1	1×10^3	1×10^7
Pu-238	1×10^1	1×10^{-3}	1×10^0	1×10^4
Pu-239	1×10^1	1×10^{-3}	1×10^0	1×10^4
Pu-240	1×10^1	1×10^{-3}	1×10^0	1×10^3
Pu-241a)	4×10^1	6×10^{-2}	1×10^2	1×10^5
Pu-242	1×10^1	1×10^{-3}	1×10^0	1×10^4
Pu-244a)	4×10^{-1}	1×10^{-3}	1×10^0	1×10^4
Radium (88)				
Ra-223a)	4×10^{-1}	7×10^{-3}	$1 \times 10^{2 \text{ b)}$	$1 \times 10^5 \text{ b)}$
Ra-224a)	4×10^{-1}	2×10^{-2}	$1 \times 10^{1 \text{ b)}$	$1 \times 10^5 \text{ b)}$
Ra-225a)	2×10^{-1}	4×10^{-3}	1×10^2	1×10^5
Ra-226a)	2×10^{-1}	3×10^{-3}	$1 \times 10^{1 \text{ b)}$	$1 \times 10^4 \text{ b)}$

Radionuklid (Atomzahl)	A ₁ (TBq)	A ₂ (TBq)	Aktivitätskonzentration für freigestellte Stoffe (Bq/g)	Aktivitätsgrenzwert für eine freigestellte Sendung (Bq)
Ra-228a)	6×10^{-1}	2×10^{-2}	$1 \times 10^{1 \text{ b)}$	$1 \times 10^{5 \text{ b)}$
Rubidium (37)				
Rb-81	2×10^0	8×10^{-1}	1×10^1	1×10^6
Rb-83a)	2×10^0	2×10^0	1×10^2	1×10^6
Rb-84	1×10^0	1×10^0	1×10^1	1×10^6
Rb-86	5×10^{-1}	5×10^{-1}	1×10^2	1×10^5
Rb-87	unbegrenzt	unbegrenzt	1×10^4	1×10^7
Rb (natürlich)	unbegrenzt	unbegrenzt	1×10^4	1×10^7
Rhenium (75)				
Re-184	1×10^0	1×10^0	1×10^1	1×10^6
Re-184m	3×10^0	1×10^0	1×10^2	1×10^6
Re-186	2×10^0	6×10^{-1}	1×10^3	1×10^6
Re-187	unbegrenzt	unbegrenzt	1×10^6	1×10^9
Re-188	4×10^{-1}	4×10^{-1}	1×10^2	1×10^5
Re-189a)	3×10^0	6×10^{-1}	1×10^2	1×10^6
Re (natürlich)	unbegrenzt	unbegrenzt	1×10^6	1×10^9
Rhodium (45)				
Rh-99	2×10^0	2×10^0	1×10^1	1×10^6
Rh-101	4×10^0	3×10^0	1×10^2	1×10^7
Rh-102	5×10^{-1}	5×10^{-1}	1×10^1	1×10^6
Rh-102m	2×10^0	2×10^0	1×10^2	1×10^6
Rh-103m	4×10^1	4×10^1	1×10^4	1×10^8
Rh-105	1×10^1	8×10^{-1}	1×10^2	1×10^7
Radon (86)				
Rn-222a)	3×10^{-1}	4×10^{-3}	$1 \times 10^{1 \text{ b)}$	$1 \times 10^{8 \text{ b)}$
Ruthenium (44)				
Ru-97	5×10^0	5×10^0	1×10^2	1×10^7
Ru-103a)	2×10^0	2×10^0	1×10^2	1×10^6
Ru-105	1×10^0	6×10^{-1}	1×10^1	1×10^6
Ru-106a)	2×10^{-1}	2×10^{-1}	$1 \times 10^{2 \text{ b)}$	$1 \times 10^{5 \text{ b)}$
Schwefel (16)				
S-35	4×10^1	3×10^0	1×10^5	1×10^8
Antimon (51)				
Sb-122	4×10^{-1}	4×10^{-1}	1×10^2	1×10^4
Sb-124	6×10^{-1}	6×10^{-1}	1×10^1	1×10^6
Sb-125	2×10^0	1×10^0	1×10^2	1×10^6
Sb-126	4×10^{-1}	4×10^{-1}	1×10^1	1×10^5
Scandium (21)				
Sc-44	5×10^{-1}	5×10^{-1}	1×10^1	1×10^5
Sc-46	5×10^{-1}	5×10^{-1}	1×10^1	1×10^6
Sc-47	1×10^1	7×10^{-1}	1×10^2	1×10^6
Sc-48	3×10^{-1}	3×10^{-1}	1×10^1	1×10^5
Selen (34)				
Se-75	3×10^0	3×10^0	1×10^2	1×10^6
Se-79	4×10^1	2×10^0	1×10^4	1×10^7
Silicium (14)				
Si-31	6×10^{-1}	6×10^{-1}	1×10^3	1×10^6
Si-32	4×10^1	5×10^{-1}	1×10^3	1×10^6
Samarium (62)				
Sm-145	1×10^1	1×10^1	1×10^2	1×10^7

Radionuklid (Atomzahl)	A ₁ (TBq)	A ₂ (TBq)	Aktivitätskonzentration für freigestellte Stoffe (Bq/g)	Aktivitätsgrenzwert für eine freigestellte Sendung (Bq)
Sm-147	unbegrenzt	unbegrenzt	1×10^1	1×10^4
Sm-151	4×10^1	1×10^1	1×10^4	1×10^8
Sm-153	9×10^0	6×10^{-1}	1×10^2	1×10^6
Zinn (50)				
Sn-113a)	4×10^0	2×10^0	1×10^3	1×10^7
Sn-117m	7×10^0	4×10^{-1}	1×10^2	1×10^6
Sn-119m	4×10^1	3×10^1	1×10^3	1×10^7
Sn-121m ^{a)}	4×10^1	9×10^{-1}	1×10^3	1×10^7
Sn-123	8×10^{-1}	6×10^{-1}	1×10^3	1×10^6
Sn-125	4×10^{-1}	4×10^{-1}	1×10^2	1×10^5
Sn-126 ^{a)}	6×10^{-1}	4×10^{-1}	1×10^1	1×10^5
Strontium (38)				
Sr-82 ^{a)}	2×10^{-1}	2×10^{-1}	1×10^1	1×10^5
Sr-85	2×10^0	2×10^0	1×10^2	1×10^6
Sr-85m	5×10^0	5×10^0	1×10^2	1×10^7
Sr-87m	3×10^0	3×10^0	1×10^2	1×10^6
Sr-89	6×10^{-1}	6×10^{-1}	1×10^3	1×10^6
Sr-90 ^{a)}	3×10^{-1}	3×10^{-1}	$1 \times 10^{2\ b)}$	$1 \times 10^{4\ b)}$
Sr-91 ^{a)}	3×10^{-1}	3×10^{-1}	1×10^1	1×10^5
Sr-92 ^{a)}	1×10^0	3×10^{-1}	1×10^1	1×10^6
Tritium (1)				
T (H-3)	4×10^1	4×10^1	1×10^6	1×10^9
Tantal (73)				
Ta-178 (langlebig)	1×10^0	8×10^{-1}	1×10^1	1×10^6
Ta-179	3×10^1	3×10^1	1×10^3	1×10^7
Ta-182	9×10^{-1}	5×10^{-1}	1×10^1	1×10^4
Terbium (65)				
Tb-157	4×10^1	4×10^1	1×10^4	1×10^7
Tb-158	1×10^0	1×10^0	1×10^1	1×10^6
Tb-160	1×10^0	6×10^{-1}	1×10^1	1×10^6
Technetium (43)				
Tc-95m ^{a)}	2×10^0	2×10^0	1×10^1	1×10^6
Tc-96	4×10^{-1}	4×10^{-1}	1×10^1	1×10^6
Tc-96m ^{a)}	4×10^{-1}	4×10^{-1}	1×10^3	1×10^7
Tc-97	unbegrenzt	unbegrenzt	1×10^3	1×10^8
Tc-97m	4×10^1	1×10^0	1×10^3	1×10^7
Tc-98	8×10^{-1}	7×10^{-1}	1×10^1	1×10^6
Tc-99	4×10^1	9×10^{-1}	1×10^4	1×10^7
Tc-99m	1×10^1	4×10^0	1×10^2	1×10^7
Tellur (52)				
Te-121	2×10^0	2×10^0	1×10^1	1×10^6
Te-121m	5×10^0	3×10^0	1×10^2	1×10^6
Te-123m	8×10^0	1×10^0	1×10^2	1×10^7
Te-125m	2×10^1	9×10^{-1}	1×10^3	1×10^7
Te-127	2×10^1	7×10^{-1}	1×10^3	1×10^6
Te-127m ^{a)}	2×10^1	5×10^{-1}	1×10^3	1×10^7
Te-129	7×10^{-1}	6×10^{-1}	1×10^2	1×10^6
Te-129m ^{a)}	8×10^{-1}	4×10^{-1}	1×10^3	1×10^6

Radionuklid (Atomzahl)	A ₁ (TBq)	A ₂ (TBq)	Aktivitätskonzentration für freigestellte Stoffe (Bq/g)	Aktivitätsgrenzwert für eine freigestellte Sendung (Bq)
Te-131m ^{a)}	7×10^{-1}	5×10^{-1}	1×10^1	1×10^6
Te-132 ^{a)}	5×10^{-1}	4×10^{-1}	1×10^2	1×10^7
Thorium (90)				
Th-227	1×10^1	5×10^{-3}	1×10^1	1×10^4
Th-228 ^{a)}	5×10^{-1}	1×10^{-3}	$1 \times 10^{0 \text{ b)}$	$1 \times 10^{4 \text{ b)}$
Th-229	5×10^0	5×10^{-4}	$1 \times 10^{0 \text{ b)}$	$1 \times 10^{3 \text{ b)}$
Th-230	1×10^1	1×10^{-3}	1×10^0	1×10^4
Th-231	4×10^1	2×10^{-2}	1×10^3	1×10^7
Th-232	unbegrenzt	unbegrenzt	1×10^1	1×10^4
Th-234 ^{a)}	3×10^{-1}	3×10^{-1}	$1 \times 10^{3 \text{ b)}$	$1 \times 10^{5 \text{ b)}$
Th (natürlich)	unbegrenzt	unbegrenzt	$1 \times 10^{0 \text{ b)}$	$1 \times 10^{3 \text{ b)}$
Titan (22)				
Ti-44 ^{a)}	5×10^{-1}	4×10^{-1}	1×10^1	1×10^5
Thallium (81)				
Tl-200	9×10^{-1}	9×10^{-1}	1×10^1	1×10^6
Tl-201	1×10^1	4×10^0	1×10^2	1×10^6
Tl-202	2×10^0	2×10^0	1×10^2	1×10^6
Tl-204	1×10^1	7×10^{-1}	1×10^4	1×10^4
Thulium (69)				
Tm-167	7×10^0	8×10^{-1}	1×10^2	1×10^6
Tm-170	3×10^0	6×10^{-1}	1×10^3	1×10^6
Tm-171	4×10^1	4×10^1	1×10^4	1×10^8
Uran (92)				
U-230 (schnelle Absorption durch die Lunge) ^{a)d)}	4×10^1	1×10^{-1}	$1 \times 10^{1 \text{ b)}$	$1 \times 10^{5 \text{ b)}$
U-230 (mittlere Absorption durch die Lunge) ^{a)e)}	4×10^1	4×10^{-3}	1×10^1	1×10^4
U-230 (langsame Absorption durch die Lunge) ^{a)f)}	3×10^1	3×10^{-3}	1×10^1	1×10^4
U-232 (schnelle Absorption durch die Lunge) ^{d)}	4×10^1	1×10^{-2}	$1 \times 10^{0 \text{ b)}$	$1 \times 10^{3 \text{ b)}$
U-232 (mittlere Absorption durch die Lunge) ^{e)}	4×10^1	7×10^{-3}	1×10^1	1×10^4
U-232 (langsame Absorption durch die Lunge) ^{f)}	1×10^1	1×10^{-3}	1×10^1	1×10^4
U-233 (schnelle Absorption durch die Lunge) ^{d)}	4×10^1	9×10^{-2}	1×10^1	1×10^4
U-233 (mittlere Absorption durch die Lunge) ^{e)}	4×10^1	2×10^{-2}	1×10^2	1×10^5
U-233 (langsame Absorption durch die Lunge) ^{f)}	4×10^1	6×10^{-3}	1×10^1	1×10^5
U-234 (schnelle Absorption durch die Lunge) ^{d)}	4×10^1	9×10^{-2}	1×10^1	1×10^4

Radionuklid (Atomzahl)	A ₁ (TBq)	A ₂ (TBq)	Aktivitätskonzentration für freigestellte Stoffe (Bq/g)	Aktivitätsgrenzwert für eine freigestellte Sendung (Bq)
U-234 (mittlere Absorption durch die Lunge) ^{e)}	4×10^1	2×10^{-2}	1×10^2	1×10^5
U-234 (langsame Absorption durch die Lunge) ^{f)}	4×10^1	6×10^{-3}	1×10^1	1×10^5
U-235 (alle Arten der Absorption durch die Lunge) ^{a)d)e)f)}	unbegrenzt	unbegrenzt	$1 \times 10^{1 \text{ b)}$	$1 \times 10^4 \text{ b)}$
U-236 (schnelle Absorption durch die Lunge) ^{d)}	unbegrenzt	unbegrenzt	1×10^1	1×10^4
U-236 (mittlere Absorption durch die Lunge) ^{e)}	4×10^1	2×10^{-2}	1×10^2	1×10^5
U-236 (langsame Absorption durch die Lunge) ^{f)}	4×10^1	6×10^{-3}	1×10^1	1×10^4
U-238 (alle Arten der Absorption durch die Lunge) ^{d)e)f)}	unbegrenzt	unbegrenzt	$1 \times 10^{1 \text{ b)}$	$1 \times 10^4 \text{ b)}$
U (natürlich)	unbegrenzt	unbegrenzt	$1 \times 10^{0 \text{ b)}$	$1 \times 10^3 \text{ b)}$
U (angereichert $\leq 20 \%$) ^{g)}	unbegrenzt	unbegrenzt	1×10^0	1×10^3
U (abgereichert)	unbegrenzt	unbegrenzt	1×10^0	1×10^3
Vanadium (23)				
V-48	4×10^{-1}	4×10^{-1}	1×10^1	1×10^5
V-49	4×10^1	4×10^1	1×10^4	1×10^7
Wolfram (74)				
W-178a)	9×10^0	5×10^0	1×10^1	1×10^6
W-181	3×10^1	3×10^1	1×10^3	1×10^7
W-185	4×10^1	8×10^{-1}	1×10^4	1×10^7
W-187	2×10^0	6×10^{-1}	1×10^2	1×10^6
W-188a)	4×10^{-1}	3×10^{-1}	1×10^2	1×10^5
Xenon (54)				
Xe-122a)	4×10^{-1}	4×10^{-1}	1×10^2	1×10^9
Xe-123	2×10^0	7×10^{-1}	1×10^2	1×10^9
Xe-127	4×10^0	2×10^0	1×10^3	1×10^5
Xe-131m	4×10^1	4×10^1	1×10^4	1×10^4
Xe-133	2×10^1	1×10^1	1×10^3	1×10^4
Xe-135	3×10^0	2×10^0	1×10^3	1×10^{10}
Yttrium (39)				
Y-87a)	1×10^0	1×10^0	1×10^1	1×10^6
Y-88	4×10^{-1}	4×10^{-1}	1×10^1	1×10^6
Y-90	3×10^{-1}	3×10^{-1}	1×10^3	1×10^5
Y-91	6×10^{-1}	6×10^{-1}	1×10^3	1×10^6
Y-91m	2×10^0	2×10^0	1×10^2	1×10^6
Y-92	2×10^{-1}	2×10^{-1}	1×10^2	1×10^5
Y-93	3×10^{-1}	3×10^{-1}	1×10^2	1×10^5
Ytterbium (70)				
Yb-169	4×10^0	1×10^0	1×10^2	1×10^7

Radionuklid (Atomzahl)	A ₁ (TBq)	A ₂ (TBq)	Aktivitätskonzentration für freigestellte Stoffe (Bq/g)	Aktivitätsgrenzwert für eine freigestellte Sendung (Bq)
Yb-175 Zink (30)	3×10^1	9×10^{-1}	1×10^3	1×10^7
Zn-65	2×10^0	2×10^0	1×10^1	1×10^6
Zn-69	3×10^0	6×10^{-1}	1×10^4	1×10^6
Zn-69m ^{a)}	3×10^0	6×10^{-1}	1×10^2	1×10^6
Zirkonium (40)				
Zr-88	3×10^0	3×10^0	1×10^2	1×10^6
Zr-93	unbegrenzt	unbegrenzt	1×10^3 ^{b)}	1×10^7 ^{b)}
Zr-95a)	2×10^0	8×10^{-1}	1×10^1	1×10^6
Zr-97a)	4×10^{-1}	4×10^{-1}	1×10^1 ^{b)}	1×10^5 ^{b)}

a) Die A₁- und/oder A₂-Werte dieser Ausgangsnuklide schließen Beiträge der Tochternuklide mit einer Halbwertszeit von weniger als 10 Tagen wie folgt ein:

Mg-28	Al-28
Ar-42	K-42
Ca-47	Sc-47
Ti-44	Sc-44
Fe-52	Mn-52m
Fe-60	Co-60m
Zn-69m	Zn-69
Ge-68	Ga-68
Rb-83	Kr-83m
Sr-82	Rb-82
Sr-90	Y-90
Sr-91	Y-91m
Sr-92	Y-92
Y-87	Sr-87m
Zr-95	Nb-95m
Zr-97	Nb-97m, Nb-97
Mo-99	Tc-99m
Tc-95m	Tc-95
Tc-96m	Tc-96
Ru-103	Rh-103m
Ru-106	Rh-106
Pd-103	Rh-103m
Ag-108m	Ag-108
Ag-110m	Ag-110
Cd-115	In-115m
In-114m	In-114
Sn-113	In-113m
Sn-121m	Sn-121
Sn-126	Sb-126m
Te-118	Sb-118
Te-127m	Te-127
Te-129m	Te-129
Te-131m	Te-131
Te-132	I-132
I-135	Xe-135m
Xe-122	I-122
Cs-137	Ba-137m

Ba-131	Cs-131
Ba-140	La-140
Ce-144	Pr-144m, Pr-144
Pm-148m	Pm-148
Gd-146	Eu-146
Dy-166	Ho-166
Hf-172	Lu-172
W-178	Ta-178
W-188	Re-188
Re-189	Os-189m
Os-194	Ir-194
Ir-189	Os-189m
Pt-188	Ir-188
Hg-194	Au-194
Hg-195m	Hg-195
Pb-210	Bi-210
Pb-212	Bi-212, Tl-208, Po-212
Bi-210m	Tl-206
Bi-212	Tl-208, Po-212
At-211	Po-211
Rn-222	Po-218, Pb-214, At-218, Bi-214, Po-214
Ra-223	Rn-219, Po-215, Pb-211, Bi-211, Po-211, Tl-207
Ra-224	Rn-220, Po-216, Pb-212, Bi-212, Tl-208, Po-212
Ra-225	Ac-225, Fr-221, At-217, Bi-213, Tl-209, Po-213, Pb-209
Ra-226	Rn-222, Po-218, Pb-214, At-218, Bi-214, Po-214
Ra-228	Ac-228
Ac-225	Fr-221, At-217, Bi-213, Tl-209, Po-213, Pb-209
Ac-227	Fr-223
Th-228	Ra-224, Rn-220, Po-216, Pb-212, Bi-212, Tl-208, Po-212
Th-234	Pa-234m, Pa-234
Pa-230	Ac-226, Th-226, Fr-222, Ra-222, Rn-218, Po-214
U-230	Th-226, Ra-222, Rn-218, Po-214
U-235	Th-231
Pu-241	U-237
Pu-244	U-240, Np-240m
Am-242m	Am-242, Np-238
Am-243	Np-239
Cm-247	Pu-243
Bk-249	Am-245
Cf-253	Cm-249

b) Ausgangsnuklide und ihre im ständigen Gleichgewicht stehenden Nachkommen sind nachfolgend dargestellt:

Sr-90	Y-90
Zr-93	Nb-93m
Zr-97	Nb-97
Ru-106	Rh-106
Ag-108m	Ag-108
Cs-137	Ba-137m
Ce-144	Pr-144
Ba-140	La-140
Bi-212	Tl-208 (0,36), Po-212 (0,64)
Pb-210	Bi-210, Po-210
Pb-212	Bi-212, Tl-208 (0,36), Po-212 (0,64)
Rn-222	Po-218, Pb-214, Bi-214, Po-214

Ra-223	Rn-219, Po-215, Pb-211, Bi-211, Tl-207
Ra-224	Rn-220, Po-216, Pb-212, Bi-212, Tl-208 (0,36), Po-212 (0,64)
Ra-226	Rn-222, Po-218, Pb-214, Bi-214, Po-214, Pb-210, Bi-210, Po-210
Ra-228	Ac-228
Th-228	Ra-224, Rn-220, Po-216, Pb-212, Bi-212, Tl-208 (0,36), Po-212 (0,64)
Th-229	Ra-225, Ac-225, Fr-221, At-217, Bi-213, Po-213, Pb-209
Th (nat)	Ra-228, Ac-228, Th-228, Ra-224, Rn-220, Po-216, Pb-212, Bi-212, Tl-208 (0,36), Po-212 (0,64)
Th-234	Pa-234m
U-230	Th-226, Ra-222, Rn-218, Po-214
U-232	Th-228, Ra-224, Rn-220, Po-216, Pb-212, Bi-212, Tl-208 (0,36), Po-212 (0,64)
U-235	Th-231
U-238	Th-234, Pa-234m
U (nat)	Th-234, Pa-234m, U-234, Th-230, Ra-226, Rn-222, Po-218, Pb-214, Bi-214, Po-214, Pb-210, Bi-210, Po-210
Np-237	Pa-233
Am-242m	Am-242
Am-243	Np-239

- c) Die Menge kann durch Messung der Zerfallsrate oder Messung der Dosisleistung in einem vorgeschriebenen Abstand von der Quelle bestimmt werden.
- d) Diese Werte gelten nur für Uranverbindungen, die sowohl unter normalen Beförderungsbedingungen als auch unter Unfall-Beförderungsbedingungen die chemische Form UF_6 , UO_2F_2 und $UO_2(NO_3)_2$ einnehmen.
- e) Diese Werte gelten nur für Uranverbindungen, die sowohl unter normalen Beförderungsbedingungen als auch unter Unfall-Beförderungsbedingungen die chemische Form UO_3 , UF_4 und UCl_4 und sechswertige Verbindungen einnehmen.
- f) Diese Werte gelten für alle in den Fußnoten d) und e) nicht genannten Uranverbindungen.
- g) Diese Werte gelten nur für unbestrahltes Uran.

2.2.7.2.2.2 Für einzelne Radionuklide, die nicht in Tabelle 2.2.7.2.2.1 aufgeführt sind, ist für die Bestimmung der in Absatz 2.2.7.2.2.1 genannten grundlegenden Radionuklidwerte eine multilaterale Genehmigung erforderlich. Es ist zulässig, einen A_2 -Wert zu verwenden, der gemäß der Empfehlung der Internationalen Strahlenschutzkommission (International Commission on Radiological Protection – ICRP) unter Verwendung eines Dosiskoeffizienten für den entsprechenden Lungenabsorptionstyp berechnet wird, sofern die chemischen Formen sowohl unter normalen Bedingungen als auch unter Unfall-Beförderungsbedingungen berücksichtigt werden. Alternativ dürfen ohne Genehmigung der zuständigen Behörde die Radionuklidwerte der Tabelle 2.2.7.2.2.2 verwendet werden.

Tabelle 2.2.7.2.2.2: Grundlegende Radionuklidwerte für unbekannte Radionuklide oder Gemische

Radioaktiver Inhalt	A ₁	A ₂	Aktivitätskonzentration für freigestellte Stoffe	Aktivitätsgrenzwert für freigestellte Sendungen
	(TBq)	(TBq)	(Bq/g)	(Bq)
nur das Vorhandensein von Nukliden, die Beta- oder Gammastrahlen emittieren, ist bekannt	0,1	0,02	1 x 10 ¹	1 x 10 ⁴
das Vorhandensein von Nukliden, die Alphastrahlen, jedoch keine Neutronenstrahlen emittieren, ist bekannt	0,2	9 x 10 ⁻⁵	1 x 10 ⁻¹	1 x 10 ³
das Vorhandensein von Nukliden, die Neutronenstrahlen emittieren, ist bekannt oder es sind keine relevanten Daten verfügbar	0,001	9 x 10 ⁻⁵	1 x 10 ⁻¹	1 x 10 ³

2.2.7.2.2.3 Bei den Berechnungen von A₁ und A₂ für ein in Tabelle 2.2.7.2.2.1 nicht enthaltenes Radionuklid ist eine radioaktive Zerfallskette, in der Radionuklide in ihrem natürlich vorkommenden Maße vorhanden sind und in der kein Tochternuklid eine Halbwertszeit hat, die entweder größer als zehn Tage oder größer als die des Ausgangsnuklids ist, als einzelnes Radionuklid zu betrachten; die zu berücksichtigende Aktivität und der zu verwendende A₁- oder A₂-Wert sind die Werte des Ausgangsnuklids dieser Zerfallskette. Bei radioaktiven Zerfallsketten, in denen ein Tochternuklid eine Halbwertszeit hat, die entweder größer als zehn Tage oder größer als die des Ausgangsnuklids ist, sind das Ausgangsnuklid und derartige Tochternuklide als Gemisch verschiedener Nuklide zu betrachten.

2.2.7.2.2.4 Für Gemische von Radionukliden können die in Absatz 2.2.7.2.2.1 genannten grundlegenden Radionuklidwerte wie folgt bestimmt werden:

$$X_m = \frac{1}{\sum_i \frac{f(i)}{X(i)}}$$

wobei

f(i) der Anteil der Aktivität oder der Aktivitätskonzentration des Radionuklids i im Gemisch ist,

X(i) der entsprechende A₁- oder A₂-Wert oder die Aktivitätskonzentration für freigestellte Stoffe oder der Aktivitätsgrenzwert für eine freigestellte Sendung für das entsprechende Radionuklid i ist, und

X_m im Falle von Gemischen der abgeleitete A₁- oder A₂-Wert, die Aktivitätskonzentration für freigestellte Stoffe oder der Aktivitätsgrenzwert für eine freigestellte Sendung ist.

2.2.7.2.2.5 Wenn die Identität jedes Radionuklids bekannt ist, aber die Einzelaktivitäten einiger Radionuklide unbekannt sind, dürfen die Radionuklide in Gruppen zusammengefasst werden und der jeweils niedrigste entsprechende Radionuklidwert für die Radionuklide in jeder Gruppe bei der Anwendung der Formeln der Absätze 2.2.7.2.2.4 und 2.2.7.2.4.4 verwendet werden. Basis für die Gruppeneinteilung können die gesamte Alphaaktivität und die gesamte Beta-

/Gammaaktivität sein, sofern diese bekannt sind, wobei die niedrigsten Radionuklidwerte für Alphastrahler bzw. Beta-/Gammastrahler zu verwenden sind.

2.2.7.2.2.6 Für einzelne Radionuklide oder Radionuklidgemische, für die keine relevanten Daten vorliegen, sind die Werte aus Tabelle 2.2.7.2.2.2 anzuwenden.

2.2.7.2.3 Bestimmung anderer Stoffeigenschaften

2.2.7.2.3.1 Stoffe mit geringer spezifischer Aktivität (LSA)

2.2.7.2.3.1.1 (bleibt offen)

2.2.7.2.3.1.2 LSA-Stoffe werden in drei Gruppen unterteilt:

a) LSA-I

- (i) Uran- oder Thoriumerze und deren Konzentrate sowie andere Erze, die in der Natur vorkommende Radionuklide enthalten und deren Verarbeitung für die Nutzung dieser Radionuklide vorgesehen ist;
- (ii) natürliches Uran, abgereichertes Uran, natürliches Thorium oder deren Verbindungen oder Gemische, vorausgesetzt, diese sind unbestrahlt und in festem oder flüssigem Zustand;
- (iii) radioaktive Stoffe, für die der A₂-Wert unbegrenzt ist, außer Stoffe, die nach Absatz 2.2.7.2.3.5 als spaltbar klassifiziert sind, oder
- (iv) andere radioaktive Stoffe, in denen die Aktivität gleichmäßig verteilt ist und die geschätzte mittlere spezifische Aktivität das Dreifache der Werte der in den Absätzen 2.2.7.2.2.1 bis 2.2.7.2.2.6 festgelegten Aktivitätskonzentration nicht überschreitet, außer Stoffe, die nach Absatz 2.2.7.2.3.5 als spaltbar klassifiziert sind.

b) LSA-II

- (i) Wasser mit einer Tritium-Konzentration bis zu 0,8 TBq/l oder
- (ii) andere Stoffe, in denen die Aktivität gleichmäßig verteilt ist und die geschätzte mittlere spezifische Aktivität 10^{-4} A₂/g bei festen Stoffen und Gasen und 10^{-5} A₂/g bei flüssigen Stoffen nicht überschreitet.

c) LSA-III

Feste Stoffe (z.B. verfestigte Abfälle, aktivierte Stoffe), ausgenommen pulverförmige Stoffe, bei denen

- (i) die radioaktiven Stoffe in einem festen Stoff oder einer Ansammlung fester Gegenstände gleichmäßig oder in einem festen kompakten Bindemittel (wie Beton, Bitumen, Keramik usw.) im Wesentlichen gleichmäßig verteilt sind;
- (ii) die radioaktiven Stoffe relativ unlöslich oder innerhalb einer relativ unlöslichen Grundmasse enthalten sind, so dass selbst bei Verlust der Verpackung der sich durch vollständiges Eintauchen in Wasser für sieben Tage ergebende Verlust an radioaktiven Stoffen je Versandstück durch Auslaugung 0,1 A₂ nicht übersteigt, und
- (iii) die geschätzte mittlere spezifische Aktivität des festen Stoffes mit Ausnahme des Abschirmmaterials 2×10^{-3} A₂/g nicht übersteigt.

2.2.7.2.3.1.3 Ein LSA-III-Stoff ist ein fester Stoff, der so beschaffen sein muss, dass die Aktivität in Wasser 0,1 A₂ nicht überschreitet, wenn der Gehalt eines Versandstücks der in Absatz 2.2.7.2.3.1.4 vorgeschriebenen Prüfung unterzogen wurde.

2.2.7.2.3.1.4 LSA-III-Stoffe sind wie folgt zu prüfen:

Eine feste Stoffprobe, die den gesamten Inhalt des Versandstücks repräsentiert, ist sieben Tage lang in Wasser bei Umgebungstemperatur einzutauchen. Das für die Prüfung zu verwendende Wasservolumen muss ausreichend sein, dass am Ende des Zeitraums von sieben Tagen das freie Volumen des nicht absorbierten und ungebundenen Wassers noch mindestens 10 % des Volumens des festen Prüfmusters beträgt. Das Wasser muss zu Beginn einen pH-Wert von 6 bis 8 und eine maximale Leitfähigkeit von 1 mS/m bei 20 °C aufweisen. Im Anschluss an das sieben-

tägige Eintauchen des Prüfmusters ist die Gesamtaktivität des freien Wasservolumens zu messen.

2.2.7.2.3.1.5 Der Nachweis der Einhaltung der nach Absatz 2.2.7.2.3.1.4 geforderten Leistungsvorgaben muss mit den Unterabschnitten 6.4.12.1 und 6.4.12.2 des ADR übereinstimmen.

2.2.7.2.3.2 Oberflächenkontaminierter Gegenstand (SCO)

SCO werden in zwei Gruppen unterteilt:

- a) SCO-I: Ein fester Gegenstand, auf dem
- (i) die nicht festhaftende Kontamination auf der zugänglichen Oberfläche, gemittelt über 300 cm^2 (oder über die Gesamtoberfläche bei weniger als 300 cm^2), 4 Bq/cm^2 für Beta- und Gammastrahler sowie Alphastrahler geringer Toxizität oder $0,4 \text{ Bq/cm}^2$ für alle anderen Alphastrahler nicht überschreitet und
 - (ii) die festhaftende Kontamination auf der zugänglichen Oberfläche, gemittelt über 300 cm^2 (oder über die Gesamtoberfläche bei weniger als 300 cm^2), $4 \times 10^4 \text{ Bq/cm}^2$ für Beta- und Gammastrahler sowie Alphastrahler geringer Toxizität oder $4 \times 10^3 \text{ Bq/cm}^2$ für alle anderen Alphastrahler nicht überschreitet und
 - (iii) die Summe aus nicht festhaftender Kontamination und festhaftender Kontamination auf der unzugänglichen Oberfläche, gemittelt über 300 cm^2 (oder über die Gesamtoberfläche bei weniger als 300 cm^2), $4 \times 10^4 \text{ Bq/cm}^2$ für Beta- und Gammastrahler sowie Alphastrahler geringer Toxizität oder $4 \times 10^3 \text{ Bq/cm}^2$ für alle anderen Alphastrahler nicht überschreitet.
- b) SCO-II: Ein fester Gegenstand, auf dessen Oberfläche entweder die festhaftende oder die nicht festhaftende Kontamination die unter a) für SCO-I festgelegten, jeweils zutreffenden Grenzwerte überschreitet und auf dem
- (i) die nicht festhaftende Kontamination auf der zugänglichen Oberfläche, gemittelt über 300 cm^2 (oder über die Gesamtoberfläche bei weniger als 300 cm^2), 400 Bq/cm^2 für Beta- und Gammastrahler sowie Alphastrahler geringer Toxizität oder 40 Bq/cm^2 für alle anderen Alphastrahler nicht überschreitet und
 - (ii) die festhaftende Kontamination auf der zugänglichen Oberfläche, gemittelt über 300 cm^2 (oder über die Gesamtoberfläche bei weniger als 300 cm^2), $8 \times 10^5 \text{ Bq/cm}^2$ für Beta- und Gammastrahler sowie Alphastrahler geringer Toxizität oder $8 \times 10^4 \text{ Bq/cm}^2$ für alle anderen Alphastrahler nicht überschreitet und
 - (iii) die Summe aus nicht festhaftender Kontamination und festhaftender Kontamination auf der unzugänglichen Oberfläche, gemittelt über 300 cm^2 (oder über die Gesamtoberfläche bei weniger als 300 cm^2), $8 \times 10^5 \text{ Bq/cm}^2$ für Beta- und Gammastrahler sowie Alphastrahler geringer Toxizität oder $8 \times 10^4 \text{ Bq/cm}^2$ für alle anderen Alphastrahler nicht überschreitet.

2.2.7.2.3.3 Radioaktive Stoffe in besonderer Form

2.2.7.2.3.3.1 Radioaktive Stoffe in besonderer Form müssen mindestens eine Abmessung von wenigstens 5 mm aufweisen. Wenn eine dichte Kapsel Bestandteil des radioaktiven Stoffs in besonderer Form ist, ist die Kapsel so zu fertigen, dass sie nur durch Zerstörung geöffnet werden kann. Für die Bauart eines radioaktiven Stoffes in besonderer Form ist eine unilaterale Zulassung erforderlich.

2.2.7.2.3.3.2 Radioaktive Stoffe in besonderer Form müssen so beschaffen oder ausgelegt sein, dass sie, wenn sie den Prüfungen der Absätze 2.2.7.2.3.3.4 bis 2.2.7.2.3.3.8 unterzogen werden, folgende Vorschriften erfüllen:

- a) Sie dürfen bei den Stoßempfindlichkeits-, Schlag- und Biegeprüfungen der Absätze 2.2.7.2.3.3.5 a), b), c) und, sofern anwendbar, des Absatzes 2.2.7.2.3.3.6 a) weder zerbrechen noch zersplittern.
- b) Sie dürfen bei der anzuwendenden Erhitzungsprüfung des Absatzes 2.2.7.2.3.3.5 d) oder, sofern anwendbar, des Absatzes 2.2.7.2.3.3.6 b) weder schmelzen noch dispergieren.

- c) Die Aktivität im Wasser darf nach den Auslaugprüfungen der Absätze 2.2.7.2.3.3.7 und 2.2.7.2.3.3.8 2 kBq nicht überschreiten; alternativ darf bei umschlossenen Quellen die Undichtheitsrate bei dem volumetrischen Dichtheitsprüfverfahren gemäß Norm ISO 9978:1992 «Strahlenschutz; Geschlossene radioaktive Quellen – Dichtheitsprüfungen» den anwendbaren und von der zuständigen Behörde akzeptierten Grenzwert nicht überschreiten.

2.2.7.2.3.3.3 Der Nachweis der Einhaltung der nach Absatz 2.2.7.2.3.3.2 geforderten Leistungsvorgaben muss nach den Unterabschnitten 6.4.12.1 und 6.4.12.2 des ADR erfolgen.

2.2.7.2.3.3.4 Prüfmuster, die die radioaktiven Stoffe in besonderer Form darstellen oder simulieren, müssen der in Absatz 2.2.7.2.3.3.5 festgelegten Stoßempfindlichkeitsprüfung, Schlagprüfung, Biegeprüfung und Erhitzungsprüfung oder den in Absatz 2.2.7.2.3.3.6 zugelassenen alternativen Prüfungen unterzogen werden. Für jede Prüfung darf ein anderes Prüfmuster verwendet werden. Im Anschluss an jede Prüfung ist das Prüfmuster nach einem Verfahren, das mindestens so empfindlich ist wie die in Absatz 2.2.7.2.3.3.7 für nicht dispergierbare feste Stoffe oder in Absatz 2.2.7.2.3.3.8 für gekapselte Stoffe beschriebenen Verfahren, einer Auslaugprüfung oder einer volumetrischen Dichtheitsprüfung zu unterziehen.

2.2.7.2.3.3.5 Die anzuwendenden Prüfverfahren sind:

- a) Stoßempfindlichkeitsprüfung: Das Prüfmuster muss aus 9 m Höhe auf ein Aufprallfundament fallen. Das Aufprallfundament muss so beschaffen sein, dass es dem Abschnitt 6.4.14 des ADR entspricht.
- b) Schlagprüfung: Das Prüfmuster wird auf eine Bleiplatte gelegt, die auf einer glatten, festen Unterlage aufliegt; ihm wird mit dem flachen Ende einer Baustahlstange ein Schlag versetzt, dessen Wirkung dem freien Fall von 1,4 kg aus 1 m Höhe entspricht. Die untere Seite der Stange muss einen Durchmesser von 25 mm haben, die Kanten sind auf einen Radius von $(3,0 \pm 0,3)$ mm abgerundet. Das Blei mit einer Vickers-Härte von 3,5 bis 4,5 und einer Dicke von höchstens 25 mm muss eine größere Fläche als das Prüfmuster überdecken. Für jede Prüfung ist eine neue Bleiplatte zu verwenden. Die Stange muss das Prüfmuster so treffen, dass die größtmögliche Beschädigung eintritt.
- c) Biegeprüfung: Die Prüfung gilt nur für lange, dünne Quellen mit einer Mindestlänge von 10 cm und einem Verhältnis von Länge zur minimalen Breite von mindestens 10. Das Prüfmuster wird starr waagrecht eingespannt, so dass eine Hälfte seiner Länge aus der Einspannung herausragt. Das Prüfmuster ist so auszurichten, dass es die größtmögliche Beschädigung erleidet, wenn seinem freien Ende mit der flachen Seite der Stahlstange ein Schlag versetzt wird. Die Stange muss das Prüfmuster so treffen, dass die Wirkung des Schlags dem freien Fall von 1,4 kg aus 1 m Höhe entspricht. Die untere Seite der Stange muss einen Durchmesser von 25 mm haben, die Kanten sind auf einen Radius von $(3,0 \pm 0,3)$ mm abgerundet.
- d) Erhitzungsprüfung: Das Prüfmuster ist in Luftatmosphäre auf 800 °C zu erhitzen und 10 Minuten bei dieser Temperatur zu belassen; danach lässt man es abkühlen.

2.2.7.2.3.3.6 Prüfmuster, die in eine dichte Kapsel eingeschlossene radioaktive Stoffe darstellen oder simulieren, dürfen ausgenommen werden von:

- a) den in den Absätzen 2.2.7.2.3.3.5 a) und b) vorgeschriebenen Prüfungen, sofern die Masse der radioaktiven Stoffe in besonderer Form
 - (i) kleiner als 200 g ist und die Prüfmuster alternativ der Stoßempfindlichkeitsprüfung der Klasse 4 gemäß Norm ISO 2919:1999 «Strahlenschutz – Umschlossene radioaktive Stoffe – Allgemeine Anforderungen und Klassifikation» unterzogen werden oder
 - (ii) kleiner als 500 g ist und die Prüfmuster alternativ der Stoßempfindlichkeitsprüfung der Klasse 5 gemäß Norm ISO 2919:1999 «Strahlenschutz – Umschlossene radioaktive Stoffe – Allgemeine Anforderungen und Klassifikation» unterzogen werden, und
- b) der in Absatz 2.2.7.2.3.3.5 d) vorgeschriebenen Prüfung, wenn die Prüfmuster alternativ der Erhitzungsprüfung der Klasse 6 gemäß Norm ISO 2919:1999 «Strahlenschutz – Umschlossene radioaktive Stoffe – Allgemeine Anforderungen und Klassifikation» unterzogen werden.

2.2.7.2.3.3.7 Bei Prüfmustern, die nicht dispergierbare feste Stoffe darstellen oder simulieren, ist folgende Auslaugprüfung durchzuführen:

- a) Das Prüfmuster ist sieben Tage in Wasser bei Umgebungstemperatur einzutauchen. Das für die Prüfung zu verwendende Wasservolumen muss ausreichend sein, dass am Ende des Zeitraums von sieben Tagen das freie Volumen des nicht absorbierten und ungebundenen Wassers noch mindestens 10 % des Volumens des festen Prüfmusters beträgt. Das Wasser muss zu Beginn einen pH-Wert von 6 bis 8 und eine maximale Leitfähigkeit von 1 mS/m bei 20 °C aufweisen.
- b) Das Wasser mit dem Prüfmuster ist dann auf eine Temperatur von (50 ± 5) °C zu erhitzen und vier Stunden bei dieser Temperatur zu belassen.
- c) Danach ist die Aktivität des Wassers zu bestimmen.
- d) Anschließend ist das Prüfmuster mindestens sieben Tage in unbewegter Luft bei mindestens 30 °C und einer relativen Feuchtigkeit von mindestens 90 % zu lagern.
- e) Das Prüfmuster wird dann in Wasser von derselben Beschaffenheit wie in a) eingetaucht, das Wasser mit dem Prüfmuster auf eine Temperatur von (50 ± 5) °C erhitzt und vier Stunden bei dieser Temperatur belassen.
- f) Danach ist die Aktivität des Wassers zu bestimmen.

2.2.7.2.3.3.8 Bei Prüfmustern, die in eine dichte Kapsel eingeschlossene radioaktive Stoffe darstellen oder simulieren, ist entweder eine Auslaugprüfung oder eine volumetrische Dichtheitsprüfung wie folgt durchzuführen:

- a) Die Auslaugprüfung besteht aus folgenden Schritten:
 - (i) Das Prüfmuster ist in Wasser bei Umgebungstemperatur einzutauchen. Das Wasser muss zu Beginn einen pH-Wert von 6 bis 8 und eine maximale Leitfähigkeit von 1 mS/m bei 20 °C aufweisen.
 - (ii) Wasser und Prüfmuster werden auf eine Temperatur von (50 ± 5) °C erhitzt und vier Stunden bei dieser Temperatur belassen.
 - (iii) Danach ist die Aktivität des Wassers zu bestimmen.
 - (iv) Anschließend ist das Prüfmuster mindestens sieben Tage in unbewegter Luft bei mindestens 30 °C und einer relativen Feuchtigkeit von mindestens 90 % zu lagern.
 - (v) Die Schritte gemäß den Absätzen (i), (ii) und (iii) sind zu wiederholen.
- b) Die alternative volumetrische Dichtheitsprüfung muss eine der in der Norm ISO 9978:1992 «Strahlenschutz; Geschlossene radioaktive Quellen – Dichtheitsprüfungen» beschriebenen Prüfungen, die für die zuständige Behörde annehmbar sind, umfassen.

2.2.7.2.3.4 Gering dispergierbare radioaktive Stoffe

2.2.7.2.3.4.1 Für die Bauart gering dispergierbarer radioaktiver Stoffe ist eine multilaterale Zulassung erforderlich. Gering dispergierbare radioaktive Stoffe müssen so beschaffen sein, dass die Gesamtmenge dieser radioaktiven Stoffe in einem Versandstück die folgenden Vorschriften erfüllt:

- a) Die Dosisleistung darf in einem Abstand von 3 m vom unabgeschirmten radioaktiven Stoff 10 mSv/h nicht übersteigen.
- b) Bei den in den Unterabschnitten 6.4.20.3 und 6.4.20.4 des ADR festgelegten Prüfungen darf die Freisetzung in Luft von Gas und Partikeln bis zu einem aerodynamischen äquivalenten Durchmesser von 100 µm den Wert von 100 A₂ nicht überschreiten. Für jede Prüfung darf ein separates Prüfmuster verwendet werden.
- c) Bei der in Absatz 2.2.7.2.3.1.4 festgelegten Prüfung darf die Aktivität im Wasser 100 A₂ nicht übersteigen. Bei der Anwendung dieser Prüfung sind die in Absatz b) festgelegten Beschädigungen durch die Prüfungen zu berücksichtigen.

2.2.7.2.3.4.2 Gering dispergierbare radioaktive Stoffe sind wie folgt zu prüfen:

Ein Prüfmuster, das einen gering dispergierbaren radioaktiven Stoff darstellt oder simuliert, muss der in Unterabschnitt 6.4.20.3 festgelegten gesteigerten Erhitzungsprüfung und der in Un-

terabschnitt 6.4.20.4 festgelegten Aufprallprüfung unterzogen werden. Für jede Prüfung darf ein anderes Prüfmuster verwendet werden. Im Anschluss an jede Prüfung muss das Prüfmuster der in Absatz 2.2.7.2.3.1.4 festgelegten Auslaugprüfung unterzogen werden. Nach jeder Prüfung muss ermittelt werden, ob die anwendbaren Vorschriften des Absatzes 2.2.7.2.3.4.1 erfüllt wurden.

2.2.7.2.3.4.3 Der Nachweis der Einhaltung der Leistungsvorgaben der Absätze 2.2.7.2.3.4.1 und 2.2.7.2.3.4.2 muss den Unterabschnitten 6.4.12.1 und 6.4.12.2 des ADR entsprechen.

2.2.7.2.3.5 Spaltbare Stoffe

Versandstücke, die spaltbare Radionuklide enthalten, müssen der jeweiligen Eintragung der Tabelle 2.2.7.2.1.1 für spaltbare Stoffe zugeordnet werden, es sei denn, eine der Bedingungen in den nachfolgenden Absätzen a) bis d) ist erfüllt. Je Sendung ist nur eine Ausnahmereise zulässig.

a) Eine Massebegrenzung je Sendung, so dass gilt:

$$\frac{\text{Uran - 235 - Masse (g)}}{X} + \frac{\text{Masse der anderen spaltbaren Stoffe (g)}}{Y} < 1,$$

wobei X und Y die in Tabelle 2.2.7.2.3.5 definierten Massebegrenzungen darstellen, vorausgesetzt, die kleinste äußere Abmessung jedes Versandstücks ist mindestens 10 cm und entweder

- (i) jedes einzelne Versandstück enthält nicht mehr als 15 g an spaltbaren Stoffen; bei unverpackten Stoffen gilt diese Mengenbegrenzung für die in oder auf dem Fahrzeug, Wagen oder Beförderungsmittel beförderte Sendung, oder
- (ii) der spaltbare Stoff ist eine homogene wasserstoffhaltige Lösung oder ein homogenes wasserstoffhaltiges Gemisch und das auf die Masse bezogene Verhältnis von spaltbaren Nukliden zum Wasserstoff ist kleiner als 5 %, oder
- (iii) in jedem beliebigen 10-Liter-Volumen des Stoffes sind nicht mehr als 5 g spaltbare Stoffe vorhanden.

Mit Ausnahme von Deuterium in natürlichen Konzentrationen in Wasserstoff darf weder Beryllium noch Deuterium in Mengen vorhanden sein, die 1 % der gemäß Tabelle 2.2.7.2.3.5 anwendbaren Massebegrenzungen je Sendung übersteigen.

- b) Uran mit einer auf die Masse bezogenen Anreicherung an Uran-235 von maximal 1 % und mit einem Gesamtgehalt von Plutonium und Uran-233, der 1 % der Uran-235-Masse nicht übersteigt, vorausgesetzt, der spaltbare Stoff ist im Wesentlichen homogen im gesamten Stoff verteilt. Außerdem darf Uran-235 keine gitterförmige Anordnung bilden, wenn es in metallischer, oxidischer oder karbidischer Form vorhanden ist.
- c) Flüssige Uranylнитratlösungen mit einer auf die Masse bezogenen Anreicherung an Uran-235 von maximal 2 %, mit einem Gesamtgehalt von Plutonium und Uran-233, der 0,002 % der Uran-Masse nicht übersteigt, und mit einem Atomzahlverhältnis von Stickstoff zu Uran (N/U) von mindestens 2.
- d) Versandstücke, die jeweils eine Gesamtmasse an Plutonium von höchstens 1 kg enthalten, von der höchstens 20 Masse-% aus Plutonium-239, Plutonium-241 oder einer Kombination dieser Radionuklide bestehen darf.

Tabelle 2.2.7.2.3.5: Massebegrenzungen je Sendung für die Ausnahme von den Vorschriften für Versandstücke, die spaltbare Stoffe enthalten

Spaltbarer Stoff	Masse (g) der spaltbaren Stoffe, gemischt mit Stoffen, die eine mittlere Wasserstoffdichte haben, die höchstens so groß ist wie die von Wasser	Masse (g) der spaltbaren Stoffe, gemischt mit Stoffen, die eine mittlere Wasserstoffdichte haben, die größer ist als die von Wasser
Uran-235 (X)	400	290
andere spaltbare Stoffe (Y)	250	180

2.2.7.2.4 Klassifizierung von Versandstücken oder unverpackten Stoffen

Die Menge radioaktiver Stoffe in einem Versandstück darf die nachfolgend festgelegten, dem Versandstück-Typ entsprechenden Grenzwerte nicht übersteigen.

2.2.7.2.4.1 Klassifizierung als freigestelltes Versandstück

2.2.7.2.4.1.1 Versandstücke dürfen als freigestellte Versandstücke klassifiziert werden, wenn

- es sich um leere Verpackungen handelt, die radioaktive Stoffe enthalten haben;
- sie Instrumente oder Fabrikate in begrenzten Mengen enthalten;
- sie Fabrikate enthalten, die aus natürlichem Uran, angereichertem Uran oder natürlichem Thorium hergestellt sind, oder
- sie radioaktive Stoffe in begrenzten Mengen enthalten.

2.2.7.2.4.1.2 Ein Versandstück, das radioaktive Stoffe enthält, darf als freigestelltes Versandstück klassifiziert werden, vorausgesetzt, die Dosisleistung überschreitet an keinem Punkt der Außenfläche des Versandstückes 5 $\mu\text{Sv/h}$.

Tabelle 2.2.7.2.4.1.2: Aktivitätsgrenzwerte für freigestellte Versandstücke

Aggregatzustand des Inhalts	Instrumente oder Fabrikate		Stoffe
	Grenzwerte je Einzelstück ^{a)}	Grenzwerte je Versandstück ^{a)}	Grenzwerte je Versandstück ^{a)}
(1)	(2)	(3)	(4)
feste Stoffe			
in besonderer Form	$10^{-2} A_1$	A_1	$10^{-3} A_1$
in anderer Form	$10^{-2} A_2$	A_2	$10^{-3} A_2$
flüssige Stoffe	$10^{-3} A_2$	$10^{-1} A_2$	$10^{-4} A_2$
Gase			
Tritium	$2 \times 10^{-2} A_2$	$2 \times 10^{-1} A_2$	$2 \times 10^{-2} A_2$
in besonderer Form	$10^{-3} A_1$	$10^{-2} A_1$	$10^{-3} A_1$
in anderer Form	$10^{-3} A_2$	$10^{-2} A_2$	$10^{-3} A_2$

^{a)} Für Radionuklidgemische siehe Absätze 2.2.7.2.2.4 bis 2.2.7.2.2.6.

2.2.7.2.4.1.3 Radioaktive Stoffe, die in einem Instrument oder Fabrikat eingeschlossen oder als Bauteil enthalten sind, dürfen der UN-Nummer 2911 RADIOAKTIVE STOFFE, FREIGESTELLTES VERSANDSTÜCK – INSTRUMENTE oder FABRIKATE zugeordnet werden, vorausgesetzt:

- a) die Dosisleistung in 10 cm Abstand von jedem Punkt der Außenfläche jedes unverpackten Instruments oder Fabrikats ist nicht größer als 0,1 mSv/h, und
- b) jedes Instrument oder Fabrikat ist mit der Kennzeichnung «RADIOACTIVE» versehen, mit Ausnahme von:
 - (i) radiolumineszierenden Uhren oder Geräten;
 - (ii) Konsumgütern, die entweder eine vorschriftsmäßige Genehmigung/Zulassung gemäß Absatz 1.7.1.4 d) erhalten haben oder einzeln nicht die Aktivitätsgrenzwerte für eine freigestellte Sendung in Spalte 5 der Tabelle 2.2.7.2.2.1 überschreiten, vorausgesetzt, solche Produkte werden in einem Versandstück befördert, das auf einer Innenfläche so mit der Kennzeichnung «RADIOACTIVE» versehen ist, dass beim Öffnen des Versandstücks vor dem Vorhandensein radioaktiver Stoffe sichtbar gewarnt wird, und
- c) die aktiven Stoffe sind vollständig von nicht aktiven Bestandteilen eingeschlossen (ein Gerät, dessen alleinige Funktion in der Umschließung radioaktiver Stoffe besteht, gilt nicht als Instrument oder Fabrikat), und
- d) die in Tabelle 2.2.7.2.4.1.2 Spalte 2 bzw. 3 für jedes Einzelstück bzw. für jedes Versandstück festgelegten Grenzwerte werden eingehalten.

2.2.7.2.4.1.4 Radioaktive Stoffe mit einer Aktivität, welche die in Tabelle 2.2.7.2.4.1.2 Spalte 4 festgelegten Grenzwerte nicht überschreitet, dürfen der UN-Nummer 2910 RADIOAKTIVE STOFFE, FREIGESTELLTES VERSANDSTÜCK – BEGRENZTE STOFFMENGE zugeordnet werden, vorausgesetzt:

- a) das Versandstück hält unter Routine-Beförderungsbedingungen den radioaktiven Inhalt eingeschlossen, und
- b) das Versandstück ist auf einer Innenfläche so mit der Kennzeichnung «RADIOACTIVE» versehen, dass beim Öffnen des Versandstücks vor dem Vorhandensein radioaktiver Stoffe sichtbar gewarnt wird.

2.2.7.2.4.1.5 Eine leere Verpackung, in der vorher radioaktive Stoffe enthalten waren, deren Aktivität die in Tabelle 2.2.7.2.4.1.2 Spalte 4 festgelegten Grenzwerte nicht überschreitet, dürfen der UN-Nummer 2908 RADIOAKTIVE STOFFE, FREIGESTELLTES VERSANDSTÜCK – LEERE VERPACKUNG zugeordnet werden, vorausgesetzt:

- a) die Verpackung ist in einem gut erhaltenen Zustand und sicher verschlossen;
- b) die Außenfläche des Urans oder des Thoriums in der Verpackungskonstruktion besitzt eine inaktive Ummantelung aus Metall oder einem anderen festen Werkstoff;
- c) die innere nicht festhaftende Kontamination, gemittelt über 300 cm², überschreitet nicht
 - (i) 400 Bq/cm² für Beta- und Gammastrahler sowie Alphastrahler geringer Toxizität und
 - (ii) 40 Bq/cm² für alle anderen Alphastrahler, und
- d) alle Gefahrzettel, die in Übereinstimmung mit Absatz 5.2.2.1.11.1 gegebenenfalls auf der Verpackung angebracht waren, sind nicht mehr sichtbar.

2.2.7.2.4.1.6 Fabrikate, die aus natürlichem Uran, abgereichertem Uran oder natürlichem Thorium hergestellt sind, und Fabrikate, in denen unbestrahltes natürliches Uran, unbestrahltes abgereichertes Uran oder unbestrahltes natürliches Thorium die einzigen radioaktiven Stoffe sind, dürfen der UN-Nummer 2909 RADIOAKTIVE STOFFE, FREIGESTELLTES VERSANDSTÜCK – FABRIKATE AUS NATÜRLICHEM URAN oder AUS ABGEREICHERTEM URAN oder AUS NATÜRLICHEM THORIUM zugeordnet werden, vorausgesetzt, die äußere Oberfläche des Urans oder des Thoriums besitzt eine inaktive Ummantelung aus Metall oder einem anderen festen Werkstoff.

2.2.7.2.4.2 Klassifizierung als Stoffe mit geringer spezifischer Aktivität (LSA)

Radioaktive Stoffe dürfen nur als LSA-Stoffe klassifiziert werden, wenn die Vorschriften des Absatzes 2.2.7.2.3.1 und des Unterabschnitts 4.1.9.2 erfüllt sind.

2.2.7.2.4.3 Klassifizierung als oberflächenkontaminierte Gegenstände (SCO)

Radioaktive Stoffe dürfen nur als SCO-Gegenstände klassifiziert werden, wenn die Vorschriften des Absatzes 2.2.7.2.3.2 und des Unterabschnitts 4.1.9.2 des ADR erfüllt sind.

2.2.7.2.4.4 Klassifizierung als Typ A-Versandstück

Versandstücke, die radioaktive Stoffe enthalten, dürfen als Typ A-Versandstücke klassifiziert werden, vorausgesetzt, die folgenden Vorschriften werden eingehalten:

Typ A-Versandstücke dürfen höchstens folgende Aktivitäten enthalten:

- a) radioaktive Stoffe in besonderer Form: A_1 ; oder
- b) alle anderen radioaktiven Stoffe: A_2 .

Bei Radionuklidgemischen, deren Identitäten und jeweiligen Aktivitäten bekannt sind, ist die folgende Bedingung für den radioaktiven Inhalt eines Typ A-Versandstücks anzuwenden:

$$\sum_i \frac{B(i)}{A_1(i)} + \sum_j \frac{C(j)}{A_2(j)} \leq 1,$$

wobei

$B(i)$ die Aktivität des Radionuklids i als radioaktiver Stoff in besonderer Form ist;

$A_1(i)$ der A_1 -Wert für das Radionuklid i ist;

$C(j)$ die Aktivität des Radionuklids j , das kein radioaktiver Stoff in besonderer Form ist, und

$A_2(j)$ der A_2 -Wert für das Radionuklid j ist.

2.2.7.2.4.5 Klassifizierung von Uranhexafluorid

Uranhexafluorid darf nur der UN-Nummer 2977 RADIOAKTIVE STOFFE, URANHEXAFLUORID, SPALTBAR, oder der UN-Nummer 2978 RADIOAKTIVE STOFFE, URANHEXAFLUORID, nicht spaltbar oder spaltbar, freigestellt, zugeordnet werden.

2.2.7.2.4.5.1 Versandstücke, die Uranhexafluorid enthalten, dürfen nicht enthalten:

- a) eine Masse an Uranhexafluorid, die von der für das Versandstückmuster zugelassenen Masse abweicht,
- b) eine Masse an Uranhexafluorid, die größer ist als ein Wert, der bei der höchsten Temperatur des Versandstücks, die für die Betriebsanlagen festgelegt ist, in denen das Versandstück verwendet werden soll, zu einem Leerraum von weniger als 5 % führen würde, oder
- c) Uranhexafluorid in nicht fester Form oder mit einem Innendruck, der bei der Übergabe zur Beförderung oberhalb des Luftdrucks liegt.

2.2.7.2.4.6 Klassifizierung als Typ B(U)-, Typ B(M)- oder Typ C-Versandstücke**2.2.7.2.4.6.1** Versandstücke, die gemäß Absatz 2.2.7.2.4 (Absätze 2.2.7.2.4.1 bis 2.2.7.2.4.5) nicht anderweitig klassifiziert sind, sind in Übereinstimmung mit dem von der zuständigen Behörde des Ursprungslandes der Bauart ausgestellten Zulassungszeugnis des Versandstücks zu klassifizieren.**2.2.7.2.4.6.2** Ein Versandstück darf nur als Typ B(U)-Versandstück klassifiziert werden, wenn es entsprechend seinem Zulassungszeugnis nicht enthält:

- a) größere Aktivitäten als die für das Versandstückmuster zugelassenen,
- b) andere Radionuklide als die für das Versandstückmuster zugelassenen oder
- c) Inhalte in einer Form oder einem physikalischen oder chemischen Zustand, die von denen für das Versandstückmuster zugelassenen abweichen.

2.2.7.2.4.6.3 Ein Versandstück darf nur als Typ B(M)-Versandstück klassifiziert werden, wenn es entsprechend seinem Zulassungszeugnis nicht enthält:

- a) größere Aktivitäten als die für das Versandstückmuster zugelassenen,
- b) andere Radionuklide als die für das Versandstückmuster zugelassenen oder

- c) Inhalte in einer Form oder einem physikalischen oder chemischen Zustand, die von denen für das Versandstückmuster zugelassenen abweichen.

2.2.7.2.4.6.4 Ein Versandstück darf nur als Typ C-Versandstück klassifiziert werden, wenn es entsprechend seinem Zulassungszeugnis nicht enthält:

- a) größere Aktivitäten als die für das Versandstückmuster zugelassenen,
 b) andere Radionuklide als die für das Versandstückmuster zugelassenen oder
 c) Inhalte in einer Form oder einem physikalischen oder chemischen Zustand, die von denen für das Versandstückmuster zugelassenen abweichen.

2.2.7.2.5 Sondervereinbarungen

Radioaktive Stoffe sind als Beförderung unter Sondervereinbarung zu klassifizieren, wenn sie gemäß Abschnitt 1.7.4 befördert werden sollen.

2.2.8 Klasse 8: Ätzende Stoffe

2.2.8.1 Kriterien

2.2.8.1.1 Der Begriff der Klasse 8 umfasst Stoffe sowie Gegenstände mit Stoffen dieser Klasse, die durch chemische Einwirkung die Epithelgewebe der Haut oder der Schleimhäute, mit denen sie in Berührung kommen, angreifen oder die beim Freiwerden Schäden an anderen Gütern oder Transportmitteln verursachen oder sie zerstören können. Unter den Begriff dieser Klasse fallen auch Stoffe, die erst mit Wasser ätzende flüssige Stoffe oder mit natürlicher Luftfeuchtigkeit ätzende Dämpfe oder Nebel bilden.

2.2.8.1.2 Die Stoffe und Gegenstände der Klasse 8 sind wie folgt unterteilt:

- C1 – C10 Ätzende Stoffe ohne Nebengefahr
- C1 – C4 Stoffe sauren Charakters
 - C1 anorganische flüssige Stoffe
 - C2 anorganische feste Stoffe
 - C3 organische flüssige Stoffe
 - C4 organische feste Stoffe
 - C5 – C8 Stoffe basischen Charakters
 - C5 anorganische flüssige Stoffe
 - C6 anorganische feste Stoffe
 - C7 organische flüssige Stoffe
 - C8 organische feste Stoffe
 - C9 – C10 Sonstige ätzende Stoffe
 - C9 flüssige Stoffe
 - C10 feste Stoffe
 - C11 Gegenstände
 - CF Ätzende entzündbare Stoffe
 - CF1 flüssige Stoffe
 - CF2 feste Stoffe
 - CS Ätzende selbsterhitzungsfähige Stoffe
 - CS1 flüssige Stoffe
 - CS2 feste Stoffe

CW	Ätzende Stoffe, die in Berührung mit Wasser entzündbare Gase entwickeln
CW1	flüssige Stoffe
CW2	feste Stoffe
CO	Ätzende entzündend (oxidierend) wirkende Stoffe
CO1	flüssige Stoffe
CO2	feste Stoffe
CT	Ätzende giftige Stoffe
CT1	flüssige Stoffe
CT2	feste Stoffe
CFT	Ätzende entzündbare giftige flüssige Stoffe
COT	Ätzende entzündend (oxidierend) wirkende giftige Stoffe.

Klassifizierung und Zuordnung zu Verpackungsgruppen

2.2.8.1.3 Die Stoffe der Klasse 8 sind auf Grund ihres Gefahrengrades, den sie bei der Beförderung darstellen, einer der folgenden Verpackungsgruppen zuzuordnen:

Verpackungsgruppe I: stark ätzende Stoffe;

Verpackungsgruppe II: ätzende Stoffe;

Verpackungsgruppe III: schwach ätzende Stoffe.

2.2.8.1.4 Die der Klasse 8 zugeordneten Stoffe und Gegenstände sind in Kapitel 3.2 Tabelle A aufgeführt. Die Zuordnung der Stoffe zu den Verpackungsgruppen I, II und III wurde auf Grundlage von Erfahrungen unter Berücksichtigung zusätzlicher Faktoren, wie Gefahr des Einatmens (siehe Absatz 2.2.8.1.5) und Reaktionsfähigkeit mit Wasser (einschließlich der Bildung gefährlicher Zerfallsprodukte) durchgeführt.

2.2.8.1.5 Ein Stoff oder ein Präparat, der/das die Kriterien der Klasse 8 erfüllt und eine Giftigkeit beim Einatmen von Staub und Nebel (LC₅₀) entsprechend Verpackungsgruppe I, aber eine Giftigkeit bei Einnahme oder Absorption durch die Haut entsprechend Verpackungsgruppe III oder eine geringere Giftigkeit aufweist, ist der Klasse 8 zuzuordnen.

2.2.8.1.6 Die Zuordnung von Stoffen, einschließlich Gemischen, die in Kapitel 3.2 Tabelle A nicht namentlich genannt sind, zur entsprechenden Eintragung in Unterabschnitt 2.2.8.3 und zur entsprechenden Verpackungsgruppe in Übereinstimmung mit den Kriterien der Absätze a) bis c) kann auf Grund der Länge der Kontaktzeit erfolgen, die nötig ist, um die Zerstörung der menschlichen Haut in ihrer gesamten Dicke zu erreichen.

Bei flüssigen Stoffen und festen Stoffen, die sich während der Beförderung verflüssigen können, von denen angenommen wird, dass sie keine Zerstörung der menschlichen Haut in ihrer gesamten Dicke hervorrufen, ist noch die Korrosionswirkung auf bestimmte Metalloberflächen zu berücksichtigen. Bei der Zuordnung der Verpackungsgruppen sind die bei unbeabsichtigter Gefährdung gemachten Erfahrungen in Bezug auf den Menschen zu berücksichtigen. Fehlen solche Erfahrungen, ist die Zuordnung auf der Grundlage der Ergebnisse von Versuchen gemäß OECD-Guideline 404¹¹⁾ vorzunehmen.

a) Der Verpackungsgruppe I sind Stoffe zugeordnet, die während eines Beobachtungszeitraums von 60 Minuten nach einer Einwirkungszeit von 3 Minuten oder weniger eine Zerstörung des unverletzten Hautgewebes in seiner gesamten Dicke verursachen.

b) Der Verpackungsgruppe II sind Stoffe zugeordnet, die während eines Beobachtungszeitraums von 14 Tagen nach einer Einwirkungszeit von mehr als 3 Minuten aber höchstens 60 Minuten eine Zerstörung des unverletzten Hautgewebes in seiner gesamten Dicke verursachen.

c) Der Verpackungsgruppe III sind Stoffe zugeordnet:

¹¹⁾ OECD Guidelines for Testing of Chemicals, Guideline 404, «Acute Dermal Irritation/Corrosion» (1992).

- die während eines Beobachtungszeitraums von 14 Tagen nach einer Einwirkungszeit von mehr als 60 Minuten aber höchstens 4 Stunden eine Zerstörung des unverletzten Hautgewebes in seiner gesamten Dicke verursachen oder
- von denen man annimmt, dass sie keine Zerstörung des unverletzten Hautgewebes in seiner gesamten Dicke verursachen, bei denen aber die Korrosionsrate entweder auf Stahl- oder Aluminiumoberflächen bei einer Prüftemperatur von 55 °C den Wert von 6,25 mm pro Jahr überschreitet, wenn sie an beiden Werkstoffen geprüft wurden. Es sind zu verwenden für Prüfungen an Stahl der Typ S235JR+CR (1.0037 bzw. St 37-2), S275J2G3+CR (1.0144 bzw. St 44-3), ISO 3574, «Unified Numbering System (UNS)» G10200 oder SAE 1020 und für Prüfungen an Aluminium die unbeschichteten Typen 7075-T6 oder AZ5GU-T6. Eine zulässige Prüfung ist im Handbuch Prüfungen und Kriterien Teil III Abschnitt 37 beschrieben.

Bem. Wenn bei einer anfänglichen Prüfung entweder auf Stahl oder auf Aluminium festgestellt wird, dass der geprüfte Stoff ätzend ist, ist die anschließende Prüfung an dem anderen Metall nicht erforderlich.

2.2.8.1.7 Wenn die Stoffe der Klasse 8 durch Beimengungen in andere Bereiche der Gefährlichkeit fallen als die, zu denen die in Kapitel 3.2 Tabelle A namentlich genannten Stoffe gehören, sind diese Gemische oder Lösungen den Eintragungen zuzuordnen, zu denen sie auf Grund ihrer tatsächlichen Gefahr gehören.

Bem. Für die Zuordnung von Lösungen und Gemischen (wie Präparate, Zubereitungen und Abfälle) siehe auch Abschnitt 2.1.3.

2.2.8.1.8 Auf Grundlage der Kriterien des Absatzes 2.2.8.1.6 kann auch festgestellt werden, ob eine namentlich genannte Lösung oder ein namentlich genanntes Gemisch bzw. eine Lösung oder ein Gemisch, das einen namentlich genannten Stoff enthält, so beschaffen ist, dass diese Lösung oder dieses Gemisch nicht den Vorschriften dieser Klasse unterliegt.

2.2.8.1.9 Stoffe, Lösungen oder Gemische, die

- nicht den Kriterien der Richtlinien 67/548/EWG¹²⁾ oder 1999/45/EG¹³⁾ in ihrer geltenden Fassung entsprechen und daher nach diesen Richtlinien in ihrer geltenden Fassung nicht als ätzend eingestuft sind und
 - nicht ätzend auf Stahl oder Aluminium wirken,
- können als nicht zur Klasse 8 gehörige Stoffe angesehen werden.

Bem. Die in den UN-Modellvorschriften aufgeführten Stoffe UN 1910 CALCIUMOXID und UN 2812 NATRIUMALUMINAT unterliegen nicht den Vorschriften des ADN.

2.2.8.2 Nicht zur Beförderung zugelassene Stoffe

2.2.8.2.1 Die chemisch instabilen Stoffe der Klasse 8 sind zur Beförderung nur zugelassen, wenn die erforderlichen Maßnahmen zur Verhinderung jeglicher gefährlichen Zerfalls- oder Polymerisationsreaktion während der Beförderung getroffen wurden. Zu diesem Zweck muss insbesondere auch dafür gesorgt werden, dass die Gefäße und Tanks keine Stoffe enthalten, die diese Reaktionen begünstigen können.

2.2.8.2.2 Folgende Stoffe sind zur Beförderung nicht zugelassen:

- UN 1798 GEMISCHE AUS SALPETERSÄURE UND SALZSÄURE,
- chemisch instabile Gemische von Abfallschwefelsäuren,

¹²⁾ Richtlinie 67/548/EWG des Rates der Europäischen Gemeinschaften vom 27. Juni 1967 zur Angleichung der Rechts- und Verwaltungsvorschriften der Mitgliedstaaten (der Europäischen Gemeinschaften) für die Einstufung, Verpackung und Kennzeichnung gefährlicher Stoffe, veröffentlicht im Amtsblatt der Europäischen Gemeinschaften Nr. L 196 vom 16. August 1967, Seite 1.

¹³⁾ Richtlinie 1999/45/EG des Europäischen Parlaments und des Rates vom 31. Mai 1999 zur Angleichung der Rechts- und Verwaltungsvorschriften der Mitgliedstaaten für die Einstufung, Verpackung und Kennzeichnung gefährlicher Zubereitungen (Amtsblatt der Europäischen Gemeinschaften Nr. L 200 vom 30. Juli 1999, Seiten 1 bis 68).

- chemisch instabile Gemische von Nitriersäure oder Abfallmischsäuren, nicht denitriert,
- Perchlorsäure, wässrige Lösungen mit mehr als 72 Masse-% reiner Säure, oder Gemische von Perchlorsäure mit anderen flüssigen Stoffen als Wasser.

2.2.8.3 Verzeichnis der Sammeleintragungen

	Klassifizierungscode	UN-Nummer	Benennung des Stoffes oder Gegenstandes
Ätzende Stoffe ohne Nebengefahr			
Stoffe sauren Charakters	anorganisch	flüssig C1	2584 ALKYLSULFONSÄUREN, FLÜSSIG, mit mehr als 5 % freier Schwefelsäure oder
			2584 ARYLSULFONSÄUREN, FLÜSSIG, mit mehr als 5 % freier Schwefelsäure
			2693 HYDROGENSULFITE, WÄSSERIGE LÖSUNG, N.A.G.
			2837 HYDROGENSULFATE, WÄSSERIGE LÖSUNG (Bisulfate, wässrige Lösung)
			3264 ÄTZENDER SAURER ANORGANISCHER FLÜSSIGER STOFF, N.A.G.
	organisch	fest C2	1740 HYDROGENDIFLUORIDE, FEST, N.A.G.
			2583 ALKYLSULFONSÄUREN, FEST, mit mehr als 5 % freier Schwefelsäure oder
			2583 ARYLSULFONSÄUREN, FEST, mit mehr als 5 % freier Schwefelsäure
			3260 ÄTZENDER SAURER ANORGANISCHER FESTER STOFF, N.A.G.
			organisch
2586 ARYLSULFONSÄUREN, FLÜSSIG, mit höchstens 5 % freier Schwefelsäure			
2987 CHLORSILANE, ÄTZEND, N.A.G.			
3145 ALKYLPHENOLE, FLÜSSIG, N.A.G. (einschließlich C ₂ -C ₁₂ -Homologe)			
3265 ÄTZENDER SAURER ORGANISCHER FLÜSSIGER STOFF, N.A.G.			
organisch	fest C4	2430 ALKYLPHENOLE, FEST, N.A.G. (einschließlich C ₂ -C ₁₂ -Homologe)	
		2585 ALKYLSULFONSÄUREN, FEST, mit höchstens 5 % freier Schwefelsäure oder	
		2585 ARYLSULFONSÄUREN, FEST, mit höchstens 5 % freier Schwefelsäure	
		3261 ÄTZENDER SAURER ORGANISCHER FESTER STOFF, N.A.G.	

Ätzende Stoffe ohne Nebengefahr (Forts.)

Stoffe basischen Charak- ters	anorga- nisch	flüssig C5	1719 ÄTZENDER ALKALISCHER FLÜSSIGER STOFF, N.A.G. 2797 BATTERIEFLÜSSIGKEIT, ALKALISCH 3266 ÄTZENDER BASISCHER ANORGANISCHER FLÜSSIGER STOFF, N.A.G.
		fest C6	3262 ÄTZENDER BASISCHER ANORGANISCHER FESTER STOFF, N.A.G.
	organisch	flüssig C7	2735 AMINE, FLÜSSIG, ÄTZEND, N.A.G. oder 2735 POLYAMINE, FLÜSSIG, ÄTZEND, N.A.G. 3267 ÄTZENDER BASISCHER ORGANISCHER FLÜSSIGER STOFF, N.A.G.
		fest C8	3259 AMINE, FEST, ÄTZEND, N.A.G. oder 3259 POLYAMINE, FEST, ÄTZEND, N.A.G. 3263 ÄTZENDER BASISCHER ORGANISCHER FESTER STOFF, N.A.G.
andere ätzende Stoffe	flüssig C9	1903 DESINFEKTIONSMITTEL, FLÜSSIG, ÄTZEND, N.A.G. 2801 FARBSTOFF, FLÜSSIG, ÄTZEND, N.A.G. oder 2801 FARBSTOFFZWISCHENPRODUKT, FLÜSSIG, ÄTZEND, N.A.G. 3066 FARBE (einschließlich Farbe, Lack, Emaille, Beize, Schellack, Firnis, Politur und flüssige Lackgrundlage) oder 3066 FARBZUBEHÖRSTOFFE (einschließlich Farbverdünner und Entferner-Komponenten) 1760 ÄTZENDER FLÜSSIGER STOFF, N.A.G.	
		fest ^{a)} C10	3147 FARBSTOFF, FEST, ÄTZEND, N.A.G. oder 3147 FARBSTOFFZWISCHENPRODUKT, FEST, ÄTZEND, N.A.G. 3244 FESTE STOFFE MIT ÄTZENDEM FLÜSSIGEM STOFF, N.A.G. 1759 ÄTZENDER FESTER STOFF, N.A.G.
	Gegenstände	C11	2794 BATTERIEN (AKKUMULATOREN), NASS, GEFÜLLT MIT SÄURE, elektrische Sammler 2795 BATTERIEN (AKKUMULATOREN), NASS, GEFÜLLT MIT ALKALIEN, elektrische Sammler 2800 BATTERIEN (AKKUMULATOREN), NASS, AUSLAUFSICHER, elektrische Sammler 3028 BATTERIEN (AKKUMULATOREN), TROCKEN, KALIUM-HYDROXID, FEST, ENTHALTEND, elektrische Sammler

Nebengefahr	Klassifizierungscode	UN-Nummer	Benennung des Stoffes oder Gegenstandes
Ätzende Stoffe mit Nebengefahr(en)			
entzündbar CF	flüssig^{b)}	CF1	3470 FARBE, ÄTZEND, ENTZÜNDBAR (einschließlich Farbe, Lack, Emaille, Beize, Schellack, Firnis, Politur, flüssiger Füllstoff und flüssige Lackgrundlage) oder 3470 FARBZUBEHÖRSTOFFE, ÄTZEND, ENTZÜNDBAR (einschließlich Farbverdünnung und -lösemittel)
		CF2	2734 AMINE, FLÜSSIG, ÄTZEND, ENTZÜNDBAR, N.A.G. oder 2734 POLYAMINE, FLÜSSIG, ÄTZEND, ENTZÜNDBAR, N.A.G. 2986 CHLORSILANE, ÄTZEND, ENTZÜNDBAR, N.A.G. 2920 ÄTZENDER FLÜSSIGER STOFF, ENTZÜNDBAR, N.A.G.
	fest	CF2	2921 ÄTZENDER FESTER STOFF, ENTZÜNDBAR, N.A.G.
		CS1	3301 ÄTZENDER FLÜSSIGER STOFF, SELBSTERHITZUNGSFÄHIG, N.A.G.
selbsterhitzungsfähig CS	fest	CS2	3095 ÄTZENDER FESTER STOFF, SELBSTERHITZUNGSFÄHIG, N.A.G.
		CW1	3094 ÄTZENDER FLÜSSIGER STOFF, MIT WASSER REAGIEREND, N.A.G.
mit Wasser reagierend CW	fest	CW2	3096 ÄTZENDER FESTER STOFF, MIT WASSER REAGIEREND, N.A.G.
		flüssig	CO1
entzündend (oxidierend) wirkend CO	fest		CO2
		flüssig^{c)}	CT1
giftig^{d)} CT	fest^{e)}		CT2
		CFT	(keine Sammeleintragung mit diesem Klassifizierungscode vorhanden; soweit erforderlich Zuordnung zu einer Sammeleintragung mit einem Klassifizierungscode, der nach der Tabelle der überwiegenden Gefahr in Unterabschnitt 2.1.3.10 zu bestimmen ist)
entzündend (oxidierend) wirkend, giftig^{d),e)}	COT		(keine Sammeleintragung mit diesem Klassifizierungscode vorhanden; soweit erforderlich Zuordnung zu einer Sammeleintragung mit einem Klassifizierungscode, der nach der Tabelle der überwiegenden Gefahr in Unterabschnitt 2.1.3.10 zu bestimmen ist)

Fußnoten

- a) Gemische fester Stoffe, die den Vorschriften des ADR nicht unterliegen, mit ätzenden flüssigen Stoffen dürfen unter der UN-Nummer 3244 befördert werden, ohne dass zuvor die Zuordnungskriterien der Klasse 8 angewendet werden, vorausgesetzt, zum Zeitpunkt des Verladens des Stoffes oder des Verschließens der Verpackung, des Containers oder der Beförderungseinheit ist keine freie Flüssigkeit sichtbar. Jede Verpackung muss einer Bauart entsprechen, die erfolgreich eine Dichtheitsprüfung für die Verpackungsgruppe II bestanden hat.
- b) Chlorsilane, die mit Wasser oder an feuchter Luft entzündbare Gase entwickeln, sind Stoffe der Klasse 4.3.
- c) Chlorformiate mit vorwiegend giftigen Eigenschaften sind Stoffe der Klasse 6.1.
- d) Ätzende Stoffe, die nach den Absätzen 2.2.61.1.4 bis 2.2.61.1.9 beim Einatmen sehr giftig sind, sind Stoffe der Klasse 6.1.

- e) UN 1690 Natriumfluorid, Fest, UN 1812 Kaliumfluorid, Fest, UN 2505 Ammoniumfluorid, UN 2674 Natriumfluorosilicat, UN 2856 Fluorosilicate, N.A.G., UN 3415 Natriumfluorid, Lösung und UN 3422 Kaliumfluorid, Lösung sind Stoffe der Klasse 6.1.

2.2.9 Klasse 9: Verschiedene gefährliche Stoffe und Gegenstände

2.2.9.1 Kriterien

2.2.9.1.1 Unter den Begriff der Klasse 9 fallen Stoffe und Gegenstände, die während der Beförderung eine Gefahr darstellen, die nicht unter die Begriffe anderer Klassen fällt.

2.2.9.1.2 Die Stoffe und Gegenstände der Klasse 9 sind wie folgt unterteilt:

- M1 Stoffe, die beim Einatmen als Feinstaub die Gesundheit gefährden können
- M2 Stoffe und Geräte, die im Brandfall Dioxine bilden können
- M3 Stoffe, die entzündbare Dämpfe abgeben
- M4 Lithiumbatterien
- M5 Rettungsmittel
- M6 – M8 Umweltgefährdende Stoffe
 - M6 Wasserverunreinigende flüssige Stoffe
 - M7 Wasserverunreinigende feste Stoffe
 - M8 Genetisch veränderte Mikroorganismen und Organismen
- M9 – M10 Erwärmte Stoffe
 - M9 flüssige Stoffe
 - M10 feste Stoffe
- M11 Andere Stoffe, die während der Beförderung eine Gefahr darstellen und nicht unter die Definition einer anderen Klasse fallen.

Begriffsbestimmungen und Zuordnung

2.2.9.1.3 Die der Klasse 9 zugeordneten Stoffe und Gegenstände sind in Kapitel 3.2 Tabelle A aufgeführt. Die Zuordnung der in Kapitel 3.2 Tabelle A nicht namentlich genannten Stoffe und Gegenstände zu den entsprechenden Eintragungen dieser Tabelle oder des Unterabschnitts 2.2.9.3 erfolgt in Übereinstimmung mit den Absätzen 2.2.9.1.4 bis 2.2.9.1.14.

Stoffe, die beim Einatmen als Feinstaub die Gesundheit gefährden können

2.2.9.1.4 Stoffe, die beim Einatmen als Feinstaub die Gesundheit gefährden können, umfassen Asbest und asbesthaltige Gemische.

Stoffe und Geräte, die im Brandfall Dioxine bilden können

2.2.9.1.5 Stoffe und Geräte, die im Brandfall Dioxine bilden können, umfassen polychlorierte Biphenyle (PCB) und Terphenyle (PCT) und polyhalogenierte Biphenyle und Terphenyle sowie Gemische, die diese Stoffe enthalten, sowie Geräte wie Transformatoren, Kondensatoren und andere Geräte, die solche Stoffe oder Gemische enthalten.

Bem. Gemische mit einem PCB- oder PCT-Gehalt von nicht mehr als 50 mg/kg unterliegen nicht den Vorschriften des ADR.

Stoffe, die entzündbare Dämpfe abgeben

2.2.9.1.6 Stoffe, die entzündbare Dämpfe abgeben, umfassen Polymere, die entzündbare flüssige Stoffe mit einem Flammpunkt bis 55 °C enthalten.

Lithiumbatterien

- 2.2.9.1.7** Der Ausdruck «Lithiumbatterien» schließt alle Zellen und Batterien ein, die Lithium in irgendeiner Form enthalten. Sie dürfen der Klasse 9 zugeordnet werden, wenn sie den Anforderungen des Kapitels 3.3 Sondervorschrift 230 entsprechen. Sie unterliegen den Vorschriften des ADN nicht, wenn sie den Anforderungen des Kapitels 3.3 Sondervorschrift 188 entsprechen. Sie sind in Übereinstimmung mit den Verfahren des Abschnitts 38.3 des Handbuchs Prüfungen und Kriterien zuzuordnen.

Rettungsmittel

- 2.2.9.1.8** Rettungsmittel umfassen Rettungsmittel und Automobilteile, die den Definitionen des Kapitels 3.3 Sondervorschrift 235 oder 296 entsprechen.
- 2.2.9.1.9** (gestrichen)

*Wasserverunreinigende Stoffe***2.2.9.1.10**

- 2.2.9.1.10.1** Für die Beförderung in Versandstücken oder in loser Schüttung gelten als umweltgefährdende Stoffe (aquatische Umwelt) Stoffe, Lösungen und Gemische, die den Kriterien Akute Giftigkeit 1, Chronische Giftigkeit 1 oder Chronische Giftigkeit 2 des Kapitels 2.4 (siehe auch 2.1.3.8) entsprechen. Stoffe, die nicht anderen Klassen des ADN oder anderen Eintragungen der Klasse 9 zugeordnet werden können, müssen den UN-Nummern 3077 UMWELTGEFÄHRDENDER STOFF, FEST, N.A.G. oder 3082 UMWELTGEFÄHRDENDER STOFF, FLÜSSIG, N.A.G. und der Verpackungsgruppe III zugeordnet werden.

- 2.2.9.1.10.2** Für die Beförderung in Tankschiffen gelten als umweltgefährdende Stoffe die in 2.2.9.1.10.1 genannten Stoffe, Lösungen und Gemische sowie Stoffe, die den Kriterien Akute Giftigkeit 2, Akute Giftigkeit 3 oder Chronische Giftigkeit 3 des Kapitels 2.4 entsprechen.

Der Gruppe «N1» wird ein als wasserverunreinigend klassifizierter Stoff zugeordnet, wenn er die Kriterien für die Kategorien «Akute Giftigkeit 1» oder «Chronische Giftigkeit 1» erfüllt.

Der Gruppe «N2» wird ein als wasserverunreinigend klassifizierter Stoff zugeordnet, wenn er die Kriterien für die Kategorien «Chronische Giftigkeit 2» oder «Chronische Giftigkeit 3» erfüllt.

Der Gruppe «N3» wird ein als wasserverunreinigend klassifizierter Stoff zugeordnet, wenn er die Kriterien für die Kategorien «Akute Giftigkeit 2» oder «Akute Giftigkeit 3» erfüllt.

Stoffe, die den Kriterien des Absatzes 2.2.9.10.1 entsprechen, sind den Eintragungen UN 3082 UMWELTGEFÄHRDENDER STOFF, FLÜSSIG, N.A.G. oder UN 3077 UMWELTGEFÄHRDENDER STOFF, FEST, N.A.G., GESCHMOLZEN zuzuordnen. Stoffe, die den zusätzlichen Kriterien dieses Absatzes entsprechen, sind der Stoffnummer 9005 UMWELTGEFÄHRDENDER STOFF, FEST, N.A.G., GESCHMOLZEN oder der Stoffnummer 9006 UMWELTGEFÄHRDENDER STOFF, FLÜSSIG, N.A.G. zuzuordnen.

- 2.2.9.1.10.3** Ungeachtet der Vorschriften des Absatzes 2.2.9.1.10.1 müssen

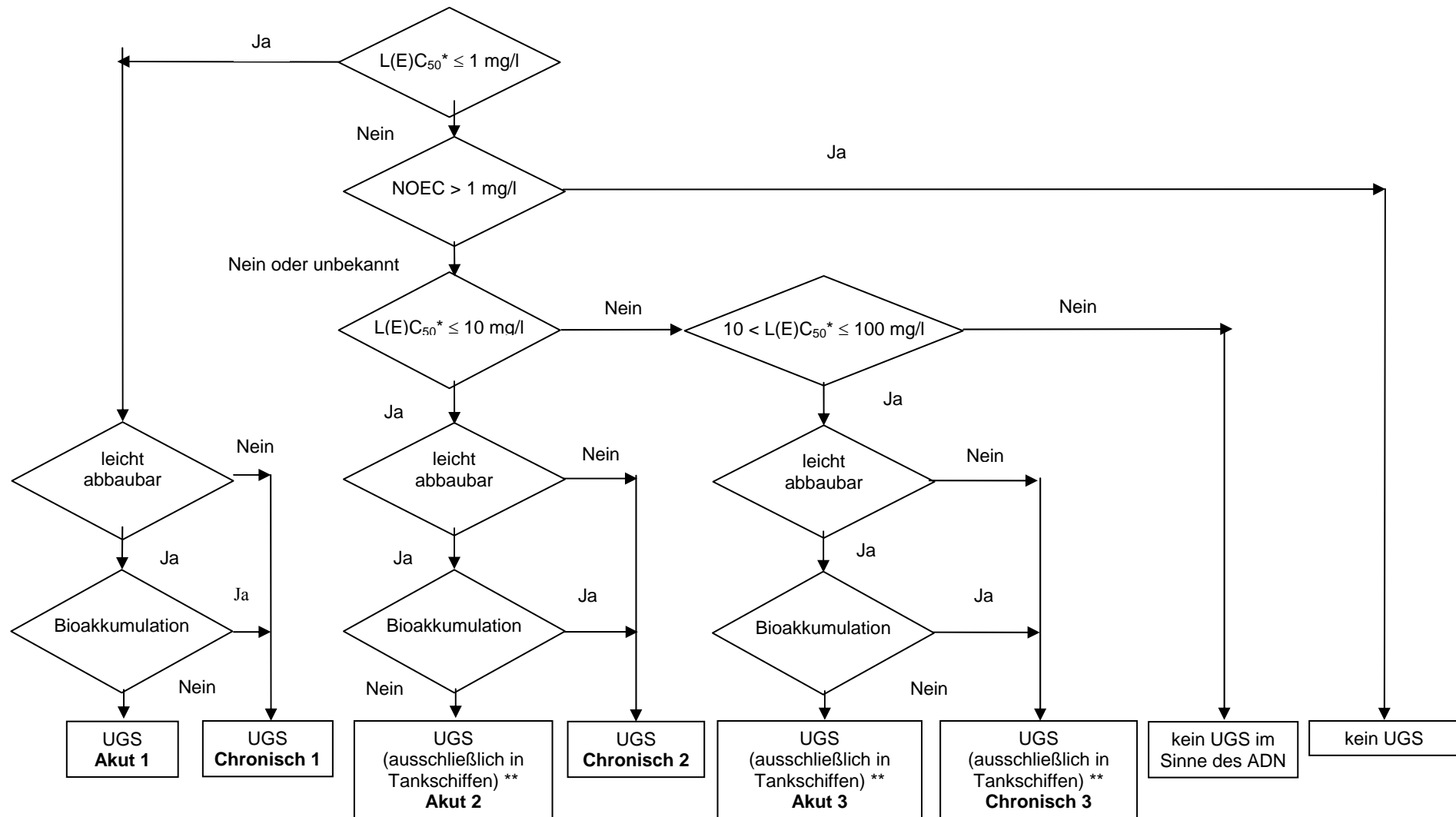
- a) Stoffe, die keinen Eintragungen der Klasse 9 mit Ausnahme der UN-Nummern 3077 und 3082 oder keinen anderen Eintragungen der Klassen 1 bis 8 zugeordnet werden können, die jedoch in der Richtlinie 67/548/EWG des Rates vom 27. Juni 1967 zur Angleichung der Rechts- und Verwaltungsvorschriften für die Einstufung, Verpackung und Kennzeichnung gefährlicher Stoffe¹⁴⁾ in der jeweils geltenden Fassung als Stoffe identifiziert sind, denen der Buchstabe N «umweltgefährlich» (R50; R50/53; R51/53) zugeordnet worden ist, und
- b) Lösungen und Gemische (wie Präparate, Zubereitungen und Abfälle) von Stoffen, denen in der Richtlinie 67/548/EWG in der jeweils geltenden Fassung der Buchstabe N «umweltgefährlich» (R50; R50/53; R51/53) zugeordnet worden ist und denen nach der Richtlinie

¹⁴⁾ Amtsblatt der Europäischen Gemeinschaften Nr. 196 vom 16. August 1967, Seiten 1 bis 5.

1999/45/EG des Europäischen Parlaments und des Rates vom 31. Mai 1999 zur Angleichung der Rechts- und Verwaltungsvorschriften der Mitgliedstaaten für die Einstufung, Verpackung und Kennzeichnung gefährlicher Zubereitungen¹⁵⁾ in der jeweils geltenden Fassung ebenfalls der Buchstabe N «umweltgefährlich» (R50; R50/53; R51/53) zugeordnet worden ist und die keinen Eintragungen der Klasse 9 mit Ausnahme der UN-Nummern 3077 und 3082 oder keinen anderen Eintragungen der Klassen 1 bis 8 zugeordnet werden können, je nach Fall der UN-Nummer 3077 oder 3082 der Klasse 9 zugeordnet werden.

¹⁵⁾ Amtsblatt der Europäischen Gemeinschaften Nr. L 200 vom 30. Juli 1999, Seiten 1 bis 68.

2.2.9.1.10.4 – Flussdiagramm für die Zuordnung umweltgefährdender Stoffe



- 248 -

UGS = umweltgefährdender Stoff (aquatische Umwelt)

*) Je nach Fall der niedrigste der Werte: 96-Stunden-LC₅₀, 48-Stunden-EC₅₀ oder 72-oder-96-Stunden-ErC₅₀.

***) Bei Beförderung in Versandstücken gelten die Stoffe nicht als umweltgefährdend.

Genetisch veränderte Mikroorganismen oder Organismen

2.2.9.1.11 Genetisch veränderte Mikroorganismen (GMMO) und genetisch veränderte Organismen (GMO) sind Mikroorganismen und Organismen, in denen das genetische Material durch gentechnische Methoden absichtlich in einer Weise verändert worden ist, wie sie in der Natur nicht vorkommt. Sie sind der Klasse 9 (UN-Nummer 3245) zuzuordnen, wenn sie nicht der Definition für ansteckungsgefährliche Stoffe entsprechen, sie jedoch in der Lage sind, Tiere, Pflanzen oder mikrobiologische Stoffe in einer Weise zu verändern, die normalerweise nicht aus natürlicher Reproduktion resultiert.

- Bem.** 1. GMMO und GMO, die ansteckungsgefährliche Stoffe sind, sind Stoffe der Klasse 6.2 (UN-Nummer 2814, 2900 oder 3373).
2. GMMO oder GMO unterliegen nicht den Vorschriften des ADN, wenn sie von den zuständigen Behörden der Ursprungs-, Transit- und Bestimmungsländer zur Verwendung zugelassen wurden.¹⁶⁾
3. Lebende Tiere dürfen nicht dazu benutzt werden, der Klasse 9 zugeordnete genetisch veränderte Mikroorganismen zu befördern, es sei denn, diese können nicht auf eine andere Weise befördert werden.

2.2.9.1.12 (gestrichen)

Erwärmte Stoffe

2.2.9.1.13 Erwärmte Stoffe umfassen Stoffe, die in flüssigem Zustand bei oder über 100 °C und, sofern diese einen Flammpunkt haben, bei einer Temperatur unter ihrem Flammpunkt befördert oder zur Beförderung aufgegeben werden. Sie umfassen auch feste Stoffe, die bei oder über 240 °C befördert oder zur Beförderung aufgegeben werden.

- Bem.** 1. Erwärmte Stoffe dürfen der Klasse 9 nur dann zugeordnet werden, wenn sie nicht die Kriterien einer anderen Klasse erfüllen.
2. Stoffe mit einem Flammpunkt über 60° C, die in einem Grenzbereich von 15 K unterhalb des Flammpunkts erwärmt zur Beförderung aufgegeben oder befördert werden, sind Stoffe der Klasse 3, Stoffnummer 9001.

Andere Stoffe, die während der Beförderung eine Gefahr darstellen und nicht unter die Definition einer anderen Klasse fallen

2.2.9.1.14 Die nachfolgend genannten verschiedenen Stoffe, die nicht unter die Definition einer anderen Klasse fallen, sind der Klasse 9 zugeordnet:

feste Ammoniakverbindung mit einem Flammpunkt unter 60 °C

weniger gefährliches Dithionit

sehr leicht flüchtiger flüssiger Stoff

Stoff, der schädliche Dämpfe abgibt

Stoffe, die Allergene enthalten

Chemie-Testsätze und Erste-Hilfe-Ausrüstungen.

Die nachfolgend genannten verschiedenen Stoffe, die nicht unter die Begriffsbestimmung einer anderen Klasse fallen, sind der Klasse 9 zugeordnet, wenn sie in loser Schüttung oder in Tankschiffen befördert werden.

- UN 2071 AMMONIUMNITRATHALTIGE DÜNGEMITEL TYP B: einheitliche, nicht trennbare Mischungen des Stickstoff/Phosphattyps oder Stickstoff/Kalityps oder Volldünger des Stickstoff/Phosphat/Kalityps, die nicht mehr als 70 % Ammoniumnitrat und höchstens

¹⁶⁾ Siehe insbesondere Teil C der Richtlinie 2001/18/EG des Europäischen Parlaments und des Rates über die absichtliche Freisetzung genetisch veränderter Organismen in die Umwelt und zur Aufhebung der Richtlinie 90/220/EWG des Rates (Amtsblatt der Europäischen Gemeinschaften Nr. L 106 vom 17. April 2001, Seiten 8 bis 14), in dem die Genehmigungsverfahren für die Europäischen Gemeinschaften festgelegt sind.

0,4 % brennbare Stoffe oder insgesamt nicht mehr als 45 % Ammoniumnitrat bei unbegrenztem Gehalt an brennbaren Stoffen enthalten

- Bem.** 1. Bei der Bestimmung des Ammoniumnitrat-Gehaltes müssen alle Nitrat-Ionen, für die in der Mischung eine äquivalente Menge von Ammonium-Ionen vorhanden ist, als Ammoniumnitrat gerechnet werden.
2. Ammoniumnitrathaltige Düngemittel der Klasse 9 unterliegen nicht den Vorschriften des ADN, wenn:
- bei Durchführung des Trog-Tests (siehe Handbuch Prüfungen und Kriterien, Teil III Abschnitt 38.2) sie frei von der Gefahr der selbstunterhaltenden fortschreitenden Zersetzung sind und
 - der aus der Berechnung nach Bem. 1 sich etwaig ergebende Nitrat-Überschuss (berechnet als KNO_3) nicht mehr als 10 Masse-% beträgt.
- UN 2216 FISCHMEHL, STABILISIERT (Feuchtigkeit zwischen 5 Masse-% und 12 Masse-% und höchstens 15 Masse-% Fett) oder
 - UN 2216 FISCHABFALL, STABILISIERT (Feuchtigkeit zwischen 5 Masse-% und 12 Masse-% und höchstens 15 Masse-% Fett);
 - Stoffnummer 9003 STOFFE MIT EINEM FLAMMPUNKT ÜBER 60 °C UND HÖCHSTENS 100°C, die nicht anderen Klassen oder der Klasse 9 zuzuordnen sind;
 - Stoffnummer 9004 DIPHENYLMETHAN-4,4'-DIISOCYANAT;
 - Stoffnummer 9005 UMWELTGEFÄHRDENDER STOFF, FEST, N.A.G., GESCHMOLZEN, der nicht der UN-Nummer 3077 zugeordnet werden kann;
 - Stoffnummer 9006 UMWELTGEFÄHRDENDER STOFF, FLÜSSIG, N.A.G., der nicht der UN-Nummer 3082 zugeordnet werden kann.

Bem. Folgende in den UN-Modellvorschriften aufgeführte Stoffe und Gegenstände unterliegen nicht den Vorschriften des ADN:

- UN 1845 KOHLENDIOXID, FEST (TROCKENEIS),
- UN 2071 AMMONIUMNITRATHALTIGE DÜNGEMITTEL,
- UN 2216 FISCHMEHL (FISCHABFÄLLE), STABILISIERT,
- UN 2807 MAGNETISIERTE STOFFE,
- UN 3166 VERBRENNUNGSMOTOR oder FAHRZEUG MIT ANTRIEB DURCH ENTZÜNDBARES GAS oder FAHRZEUG MIT ANTRIEB DURCH ENTZÜNDBARE FLÜSSIGKEIT,
- UN 3171 BATTERIEBETRIEBENES FAHRZEUG oder UN 3171 BATTERIEBETRIEBENES GERÄT,
- UN 3334 FLÜSSIGER STOFF, DEN FÜR DIE LUFTFAHRT GELTENDEN VORSCHRIFTEN UNTERLIEGEND, N.A.G.,
- UN 3335 FESTER STOFF, DEN FÜR DIE LUFTFAHRT GELTENDEN VORSCHRIFTEN UNTERLIEGEND, N.A.G.,
- UN 3363 GEFÄHRliche GÜTER IN MASCHINEN oder UN 3363 GEFÄHRliche GÜTER IN GERÄTEN.

Zuordnung zu Verpackungsgruppen

2.2.9.1.15 Auf Grund ihres Gefahrengrades sind die Stoffe und Gegenstände der Klasse 9 einer der folgenden Verpackungsgruppen zugeordnet, sofern diese in Kapitel 3.2 Tabelle A Spalte 4 angegeben ist:

- Verpackungsgruppe II: Stoffe mit mittlerer Gefahr;
- Verpackungsgruppe III: Stoffe mit geringer Gefahr.

2.2.9.2 Nicht zur Beförderung zugelassene Stoffe und Gegenstände

Folgende Stoffe und Gegenstände sind zur Beförderung nicht zugelassen:

- Lithiumbatterien, die den Bedingungen des Kapitels 3.3 Sondervorschrift 188, 230 oder 636 nicht entsprechen;
- ungereinigte leere Auffangbehältnisse (Auffangwannen) für Geräte wie Transformatoren, Kondensatoren und hydraulische Geräte, die Stoffe der UN-Nummer 2315, 3151, 3152 oder 3432 enthalten.

2.2.9.3 Verzeichnis der Eintragungen

	Klassifizierungscode	UN-Nummer	Benennung des Stoffes oder Gegenstandes
Verschiedene gefährliche Stoffe und Gegenstände			
Stoffe, die beim Einatmen als Feinstaub die Gesundheit gefährden können	M1	2212	ASBEST, BLAU (Krokydolith)
		2212	ASBEST, BRAUN (Amosit, Mysorit)
Stoffe und Geräte, die im Brandfall Dioxine bilden können	M2	2590	ASBEST, WEISS (Chrysotil, Aktinolith, Anthophyllit, Tremolit)
		2315	POLYCHLORIERTE BIPHENYLE, FLÜSSIG
Stoffe, die entzündbare Dämpfe abgeben	M3	3432	POLYCHLORIERTE BIPHENYLE, FEST
		3151	POLYHALOGENIERTE BIPHENYLE, FLÜSSIG oder
Lithiumbatterien	M4	3151	POLYHALOGENIERTE TERPHENYLE, FLÜSSIG
		3152	POLYHALOGENIERTE BIPHENYLE, FEST oder
Rettungsmittel	M5	3152	POLYHALOGENIERTE TERPHENYLE, FEST
		2211	SCHÄUMBARE POLYMER-KÜGELCHEN, entzündbare Dämpfe abgebend
umweltgefährdende Stoffe	M6	3314	KUNSTSTOFFPRESSMISCHUNG, in Teig-, Platten- oder Strangpressform, entzündbare Dämpfe abgebend
		3090	LITHIUM-METALL-BATTERIEN (einschließlich Batterien aus Lithiumlegierung)
erwärmte Stoffe	M7	3091	LITHIUM-METALL-BATTERIEN IN AUSRÜSTUNGEN (einschließlich Batterien aus Lithiumlegierung) oder
		3091	LITHIUM-METALL-BATTERIEN, MIT AUSRÜSTUNGEN VERPACKT (einschließlich Batterien aus Lithiumlegierung)
erwärmte Stoffe	M8	3480	LITHIUM-IONEN-BATTERIEN (einschließlich Lithium-Ionen-Polymer-Batterien)
		3481	LITHIUM-IONEN-BATTERIEN IN AUSRÜSTUNGEN (einschließlich Lithium-Ionen-Polymer-Batterien) oder
erwärmte Stoffe	M9	3481	LITHIUM-IONEN-BATTERIEN, MIT AUSRÜSTUNGEN VERPACKT (einschließlich Lithium-Ionen-Polymer-Batterien)
		2990	RETTUNGSMITTEL, SELBSTAUFBLASEND, wie Flugzeug-Notrutschen, Flugzeug-Überlebensausrüstungen und Seenotrettungsgeräte
erwärmte Stoffe	M10	3072	RETTUNGSMITTEL, NICHT SELBSTAUFBLASEND, gefährliche Güter als Ausrüstung enthaltend
		3268	AIRBAG-GASGENERATOREN oder
erwärmte Stoffe	M11	3268	AIRBAG-MODULE oder
		3268	GURTSTRAFFER
erwärmte Stoffe	M12	3082	UMWELTGEFÄHRDENDER STOFF, FLÜSSIG, N.A.G.
		3077	UMWELTGEFÄHRDENDER STOFF, FEST, N.A.G.
erwärmte Stoffe	M13	3245	GENETISCH VERÄNDERTE MIKROORGANISMEN oder GENETISCH VERÄNDERTE ORGANISMEN
		3257	ERWÄRMTER FLÜSSIGER STOFF, N.A.G., bei oder über 100 °C und, bei Stoffen mit einem Flammpunkt, unter seinem Flammpunkt (einschließlich geschmolzenes Metall, geschmolzenes Salz usw.)
erwärmte Stoffe	M14	3258	ERWÄRMTER FESTER STOFF, N.A.G., bei oder über 240 °C
		Keine Sammeleintragung vorhanden. Nur die folgenden, in Kapitel 3.2 Tabelle A mit diesem Klassifizierungscode aufgeführten Stoffe unterliegen den Vorschriften der Klasse 9:	

andere Stoffe, die während der Beförderung eine Gefahr darstellen und nicht unter die Definition einer anderen Klasse fallen	M11	1841	ACETALDEHYDAMMONIAK
		1931	ZINKDITHIONIT
		1941	DIBROMDIFLUORMETHAN
		1990	BENZALDEHYD
		2969	RIZINUSSAAT oder
		2969	RIZINUSMEHL oder
		2969	RIZINUSKUCHEN oder
		2969	RIZINUSFLOCKEN
		3316	CHEMIE-TESTSATZ oder
		3316	ERSTE-HILFE-AUSRÜSTUNG
		3359	BEGASTE EINHEIT

KAPITEL 2.3

PRÜFVERFAHREN

2.3.0 Allgemeines

Sofern in Kapitel 2.2 oder in diesem Kapitel nichts anderes vorgeschrieben ist, entsprechen die für die Klassifizierung gefährlicher Güter verwendeten Prüfverfahren denen, die im Handbuch Prüfungen und Kriterien beschrieben sind.

2.3.1 Prüfung auf Ausschwitzen für Sprengstoffe des Typs A

2.3.1.1 UN 0081 Sprengstoffe Typ A müssen, wenn sie einen Gehalt an flüssigem Salpetersäureester von mehr als 40 % aufweisen, zusätzlich zu der im Handbuch Prüfungen und Kriterien erwähnten Prüfung noch der nachstehenden Prüfung auf Ausschwitzen genügen.

2.3.1.2 Der Apparat für die Prüfung der Sprengstoffe auf Ausschwitzen (Abbildungen 1 bis 3) besteht aus einem hohlen Bronzezylinder. Dieser Zylinder, der an einer Seite durch eine Platte aus dem gleichen Metall verschlossen ist, hat einen inneren Durchmesser von 15,7 mm und eine Tiefe von 40 mm. Er weist an der Wand 20 Löcher von je 0,5 mm Durchmesser (4 Reihen zu 5 Löchern) auf. Ein auf einer Länge von 48 mm zylindrisch gestalteter Bronzekolben, dessen Gesamtlänge 52 mm beträgt, kann in den senkrecht gestellten Zylinder hineingleiten; dieser Kolben, dessen Durchmesser 15,6 mm beträgt, wird mit einer Masse von 2220 g belastet, so dass ein Druck von 120 kPa (1,2 bar) auf den Zylinderboden ausgeübt wird.

2.3.1.3 Man bildet aus 5 Gramm bis 8 Gramm Sprengstoff einen kleinen Wulst von 30 mm Länge und 15 mm Durchmesser, den man mit ganz feiner Gaze umgibt und in den Zylinder bringt; dann setzt man den Kolben und die Belastungsmasse darauf, damit der Sprengstoff einem Druck von 120 kPa (1,2 bar) ausgesetzt wird.

Man notiert die Zeit, die es braucht, bis die ersten öligen Tröpfchen (Nitroglycerin) an der Außenseite der Löcher des Zylinders erscheinen.

2.3.1.4 Wenn bei einem bei 15 °C bis 25 °C durchgeführten Versuch die ersten Tröpfchen erst nach einem Zeitraum von mehr als fünf Minuten erscheinen, entspricht der Sprengstoff den Bedingungen.

Prüfung der Sprengstoffe auf Ausschwitzen

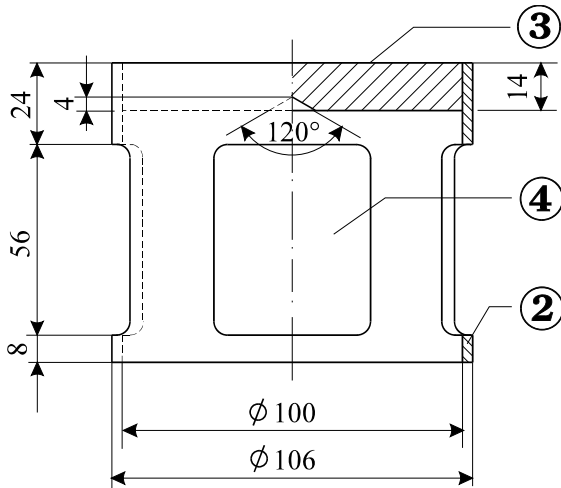


Abb. 1: Belastungskörper, glockenförmig
Masse 2220 g; aufhängbar auf Bronzekolben

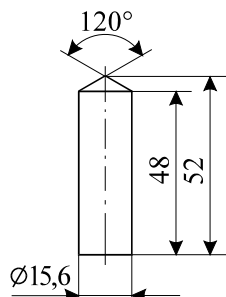


Abb. 2: Zylindrische Bronzekolben; Maße in mm

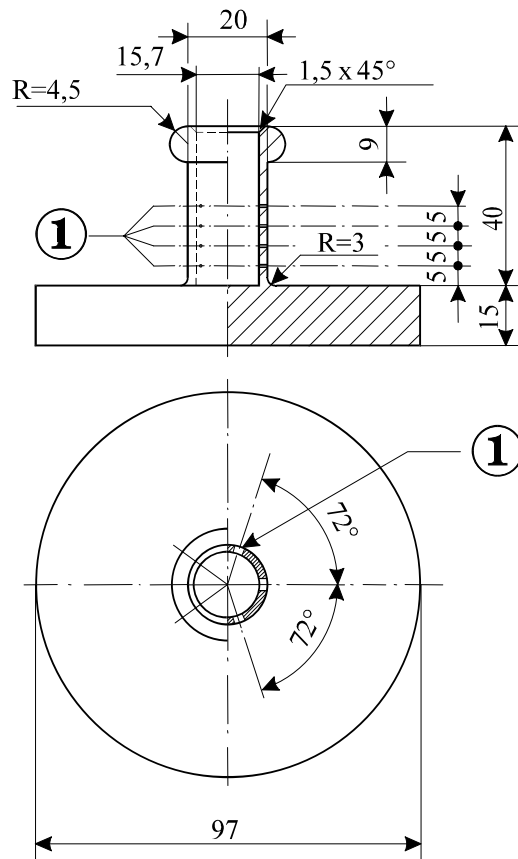


Abb. 3: Hohler Bronzezylinder, einseitig verschlossen.
Aufriss und Grundriss; Maß in mm

zu Abbildungen 1 bis 3:

- (1) 4 Reihen zu 5 Löchern mit einem Durchmesser von 0,5 mm
- (2) Kupfer
- (3) Bleiplatte mit zentrischem Konus an der Unterseite
- (4) 4 Öffnungen, ca. 46 mm x 56 mm, gleichmäßig auf Umfang verteilt

2.3.2 Prüfungen bezüglich der nitrirten Cellulosemischungen der Klasse 4.1

- 2.3.2.1 Nitrocellulose darf während eines halbstündigen Erhitzens bei 132 °C keine sichtbaren gelbbraunen nitrosen Dämpfe (nitrose Gase) abgeben. Die Entzündungstemperatur muss über 180 °C liegen. Siehe Unterabschnitte 2.3.2.3 bis 2.3.2.8, 2.3.2.9 a) und 2.3.2.10.
- 2.3.2.2 3 g der plastifizierten Nitrocellulose dürfen während eines einstündigen Erhitzens bei 132 °C keine sichtbaren gelbbraunen nitrosen Dämpfe (nitrose Gase) abgeben. Die Entzündungstemperatur muss über 170 °C liegen. Siehe Unterabschnitte 2.3.2.3 bis 2.3.2.8, 2.3.2.9 b) und 2.3.2.10.
- 2.3.2.3 Die nachstehend angegebenen Prüfverfahren sind anzuwenden, wenn über die Zulässigkeit der Beförderung auf einem Binnenschiff der Stoffe Meinungsverschiedenheiten entstehen.
- 2.3.2.4 Wenn andere Verfahren zur Prüfung der in diesem Abschnitt oben angegebenen Beständigkeitsbedingungen gewählt werden, müssen diese zu der gleichen Beurteilung führen wie die nachstehend angegebenen Verfahren.
- 2.3.2.5 Bei der nachstehend beschriebenen Wärmebeständigkeitsprüfung darf die Temperatur im Trockenschrank, in dem sich das Muster zur Prüfung befindet, nicht mehr als 2 °C von der vorgeschriebenen Temperatur abweichen; die Prüfzeit muss bei einer Prüfdauer von 30 oder 60 Minu-

ten mit einer Abweichung von höchstens 2 Minuten eingehalten werden. Der Trockenschrank muss so beschaffen sein, dass nach Einsetzen des Musters die Temperatur die erforderliche Höhe in höchstens 5 Minuten erreicht.

2.3.2.6 Vor den Prüfungen nach den Unterabschnitten 2.3.2.9 und 2.3.2.10 müssen die Proben während mindestens 15 Stunden in einem mit geschmolzenem und gekörntem Chlorcalcium beschickten Vakuum-Exsikkator bei Raumtemperatur getrocknet werden, wobei die Probe in dünner Schicht ausgelegt wird; zu diesem Zwecke müssen die Proben, die weder pulverförmig noch faserig sind, entweder zu Stücken mit kleinen Abmessungen zerbrochen, geraspelt oder geschnitten werden. Der Druck muss im Exsikkator unter 6,5 kPa (0,065 bar) gehalten werden.

2.3.2.7 Vor der unter den Bedingungen des Unterabschnitts 2.3.2.6 vorzunehmenden Trocknung müssen die Stoffe nach Unterabschnitt 2.3.2.2 einer Vortrocknung in einem Trockenschrank mit guter Durchlüftung, dessen Temperatur auf 70 °C eingestellt ist, so lange unterworfen werden, bis der Masseverlust innerhalb von 15 Minuten weniger als 0,3 % der Einwaage beträgt.

2.3.2.8 Schwach nitrierte Nitrocellulose nach Unterabschnitt 2.3.2.1 ist zunächst einer Vortrocknung nach den Bedingungen des Unterabschnitts 2.3.2.7 zu unterwerfen; die Trocknung wird durch einen Aufenthalt von mindestens 15 Stunden in einem mit konzentrierter Schwefelsäure beschickten Exsikkator abgeschlossen.

2.3.2.9 Prüfung der chemischen Beständigkeit bei Wärme

a) Prüfung des in Unterabschnitt 2.3.2.1 genannten Stoffes.

(i) In jedes der beiden Probierrgläser, die

eine Länge von 350 mm,

einen inneren Durchmesser von 16 mm,

eine Wanddicke von 1,5 mm

haben, bringt man 1 g des über Chlorcalcium getrockneten Stoffes (der Stoff ist für die Trocknung erforderlichenfalls in Stücke von nicht mehr als 0,05 g zu zerkleinern). Die beiden Probierrgläser, die dicht, aber lose zu bedecken sind, werden dann in einen Trockenschrank gebracht, so dass sie wenigstens zu 4/5 ihrer Länge sichtbar und einer ständigen Temperatur von 132 °C während 30 Minuten ausgesetzt sind. Man stellt fest, ob sich während dieser Zeit nitrose Gase in Form von gelbbraunen Dämpfen entwickeln, die besonders vor einem weißen Hintergrund gut erkennbar sind.

(ii) Der Stoff gilt als beständig, wenn diese Dämpfe nicht auftreten.

b) Prüfung der plastifizierten Nitrocellulose (siehe Unterabschnitt 2.3.2.2)

(i) Es werden 3 g plastifizierter Nitrocellulose in gleiche Probierrgläser wie unter a) eingefüllt und diese dann in einen Trockenschrank mit einer konstanten Temperatur von 132 °C gebracht.

(ii) Die Probierrgläser mit der plastifizierten Nitrocellulose bleiben eine Stunde im Trockenschrank. Während dieser Zeit dürfen keine gelbbraunen nitrosen Dämpfe (nitrose Gase) sichtbar werden. Beobachtung und Beurteilung wie unter a).

2.3.2.10 Entzündungstemperatur (siehe Unterabschnitte 2.3.2.1 und 2.3.2.2)

a) Zur Bestimmung der Entzündungstemperatur werden 0,2 g des Stoffes in einem Probierrglas erhitzt, das in ein Wood'sches Metallbad eingetaucht ist. Das Probierrglas wird in das Bad eingesetzt, nachdem dieses 100 °C erreicht hat. Die Temperatur wird dann um 5 °C je Minute erhöht.

b) Die Probierrgläser müssen

eine Länge von 125 mm,

einen inneren Durchmesser von 15 mm,

eine Wanddicke von 0,5 mm

haben und 20 mm tief eingetaucht sein.

- c) Bei dem dreimal zu wiederholenden Versuch ist jedesmal festzustellen, bei welcher Temperatur eine Entzündung des Stoffes eintritt, ob unter langsamer oder schneller Verbrennung, ob unter Verpuffung oder Explosion.
- d) Die bei den drei Versuchen festgestellte niedrigste Temperatur ist die Entzündungstemperatur.

2.3.3 Prüfungen der entzündbaren flüssigen Stoffe der Klassen 3, 6.1 und 8

2.3.3.1 Prüfung zur Bestimmung des Flammpunktes

2.3.3.1.1 Der Flammpunkt ist mit einem der folgenden Apparate zu bestimmen:

- a) Abel
- b) Abel-Pensky
- c) Tag
- d) Pensky-Martens
- e) Apparate nach ISO 3679:1983 oder ISO 3680:1983.

2.3.3.1.2 Für die Flammpunktbestimmung von Anstrichstoffen, Klebstoffen und ähnlichen viskosen Lösungsmittelhaltigen Produkten dürfen nur Apparate und Prüfmethode verwendet werden, die für die Flammpunktbestimmung viskoser Flüssigkeiten geeignet sind und den folgenden Normen entsprechen:

- a) Internationale Norm ISO 3679:1983
- b) Internationale Norm ISO 3680:1983
- c) Internationale Norm ISO 1523:1983
- d) Deutsche Norm DIN 53213:1978 Teil 1.

2.3.3.1.3 Das Prüfverfahren muss entweder einer Gleichgewichtsmethode oder einer Ungleichgewichtsmethode entsprechen.

2.3.3.1.4 Für das Verfahren nach einer Gleichgewichtsmethode siehe:

- a) Internationale Norm ISO 1516:1981
- b) Internationale Norm ISO 3680:1983
- c) Internationale Norm ISO 1523:1983
- d) Internationale Norm ISO 3679:1983.

2.3.3.1.5 Verfahren nach einer Ungleichgewichtsmethode sind:

- a) für Apparat Abel siehe:
 - (i) Britische Norm BS 2000:1995 Teil 170
 - (ii) Französische Norm NF MO7-011:1988
 - (iii) Französische Norm NF T66-009:1969;
- b) für Apparat Abel-Pensky siehe:
 - (i) Deutsche Norm DIN 51755:1974 Teil 1 (für Temperaturen von 5 °C bis 65 °C)
 - (ii) Deutsche Norm DIN 51755:1978 Teil 2 (für Temperaturen unter 5 °C)
 - (iii) Französische Norm NF MO7-036:1984;
- c) für Apparat Tag siehe: Amerikanische Norm ASTM D 56:1993;
- d) für Apparat Pensky-Martens siehe:
 - (i) Internationale Norm ISO 2719:1988
 - (ii) Europäische Norm EN 22719:1994 in ihrer jeweiligen nationalen Ausgabe (z.B. BS 2000, Teil 404 / EN 22719).
 - (iii) Amerikanische Norm ASTM D 93:1994
 - (iv) Norm des Institute of Petroleum IP 34:1988.

- 2.3.3.1.6** Die in den Absätzen 2.3.3.1.4 und 2.3.3.1.5 aufgeführten Prüfverfahren sind nur für die in den einzelnen Methoden angegebenen Flamm punktbereiche anzuwenden. Die Möglichkeit einer chemischen Reaktion zwischen dem Stoff und dem Probenhalter ist bei der Auswahl der anzuwendenden Methode zu beachten. Der Apparat ist, soweit dies mit der Sicherheit vereinbar ist, an einem zugfreien Ort aufzustellen. Aus Sicherheitsgründen dürfen für organische Peroxide und selbstzersetzliche Stoffe (auch als «energetische» Stoffe bekannt) oder für giftige Stoffe nur Prüfverfahren angewendet werden, bei denen kleine Probengrößen von ca. 2 ml verwendet werden.
- 2.3.3.1.7** Wenn nach einer Ungleichgewichtsmethode gemäß Absatz 2.3.3.1.5 ein Flamm punkt von 23 °C ± 2 °C oder von 60 °C ± 2 °C festgestellt wird, ist dieses Ergebnis für jeden Temperaturbereich mit einer Gleichgewichtsmethode nach Absatz 2.3.3.1.4 zu bestätigen.
- 2.3.3.1.8** Ist die Zuordnung eines entzündbaren flüssigen Stoffes umstritten, so gilt die vom Absender vorgeschlagene Zuordnung, wenn sich bei der Nachprüfung des Flamm punktes ein Wert ergibt, der um nicht mehr als 2 °C von den in Unterabschnitt 2.2.3.1 festgelegten Grenzwerten (23 °C bzw. 60 °C) abweicht. Ist die Abweichung größer als 2 °C, so ist eine zweite Nachprüfung vorzunehmen, und es gilt der niedrigste der bei den Nachprüfungen festgestellten Werte.

2.3.3.2 Prüfung zur Bestimmung des Gehalts an Peroxid

Der Gehalt an Peroxid eines flüssigen Stoffes wird wie folgt bestimmt:

Man gießt eine Menge p (ungefähr 5 g, auf 0,01 g genau gewogen) der zu prüfenden Flüssigkeit in einen Erlenmeyerkolben, fügt 20 cm³ Essigsäureanhydrid und ungefähr 1 g festes pulverisiertes Kaliumiodid bei und rührt um. Nach 10 Minuten wird die Flüssigkeit während 3 Minuten bis auf 60 °C erwärmt, dann lässt man sie 5 Minuten abkühlen und gibt 25 cm³ Wasser bei. Das frei gewordene Iod wird nach einer halben Stunde mit einer zehntelnormalen Natriumthiosulfatlösung ohne Beigabe eines Indikators titriert. Die vollständige Entfärbung zeigt das Ende der Reaktion an. Werden die erforderlichen cm³ der Thiosulfatlösung mit n bezeichnet, so ergibt sich der prozentuale Peroxidgehalt der Probe (in H₂O₂ berechnet) durch die Formel

$$\frac{17n}{100p}$$

2.3.4 Prüfung zur Bestimmung des Fließverhaltens

Zur Bestimmung des Fließverhaltens flüssiger, dickflüssiger oder pastenförmiger Stoffe und Gemische ist folgendes Verfahren anzuwenden:

2.3.4.1 Prüfgerät

Handelsübliches Penetrometer nach ISO-Norm 2137:1985 mit einer Führungsstange von 47,5 g ± 0,05 g;

Siebscheibe aus Duraluminium mit konischen Bohrungen und einer Masse von 102,5 g ± 0,05 g (siehe Abbildung 4 1);

Penetrationsgefäß mit einem Innendurchmesser von 72 mm bis 80 mm zur Aufnahme der Probe.

2.3.4.2 Prüfverfahren

Die Probe wird mindestens eine halbe Stunde vor der Messung in das Penetrationsgefäß gefüllt. Das Gefäß wird dicht verschlossen und bis zur Messung ruhig gelagert. Die Probe wird in dem dicht verschlossenen Penetrationsgefäß auf 35 °C ± 0,5 °C erwärmt und erst unmittelbar (höchstens 2 Minuten) vor der Messung auf den Tisch des Penetrometers gebracht. Nun wird die Spitze S der Siebscheibe auf die Flüssigkeitsoberfläche aufgesetzt und die Eindringtiefe in Abhängigkeit von der Zeit gemessen.

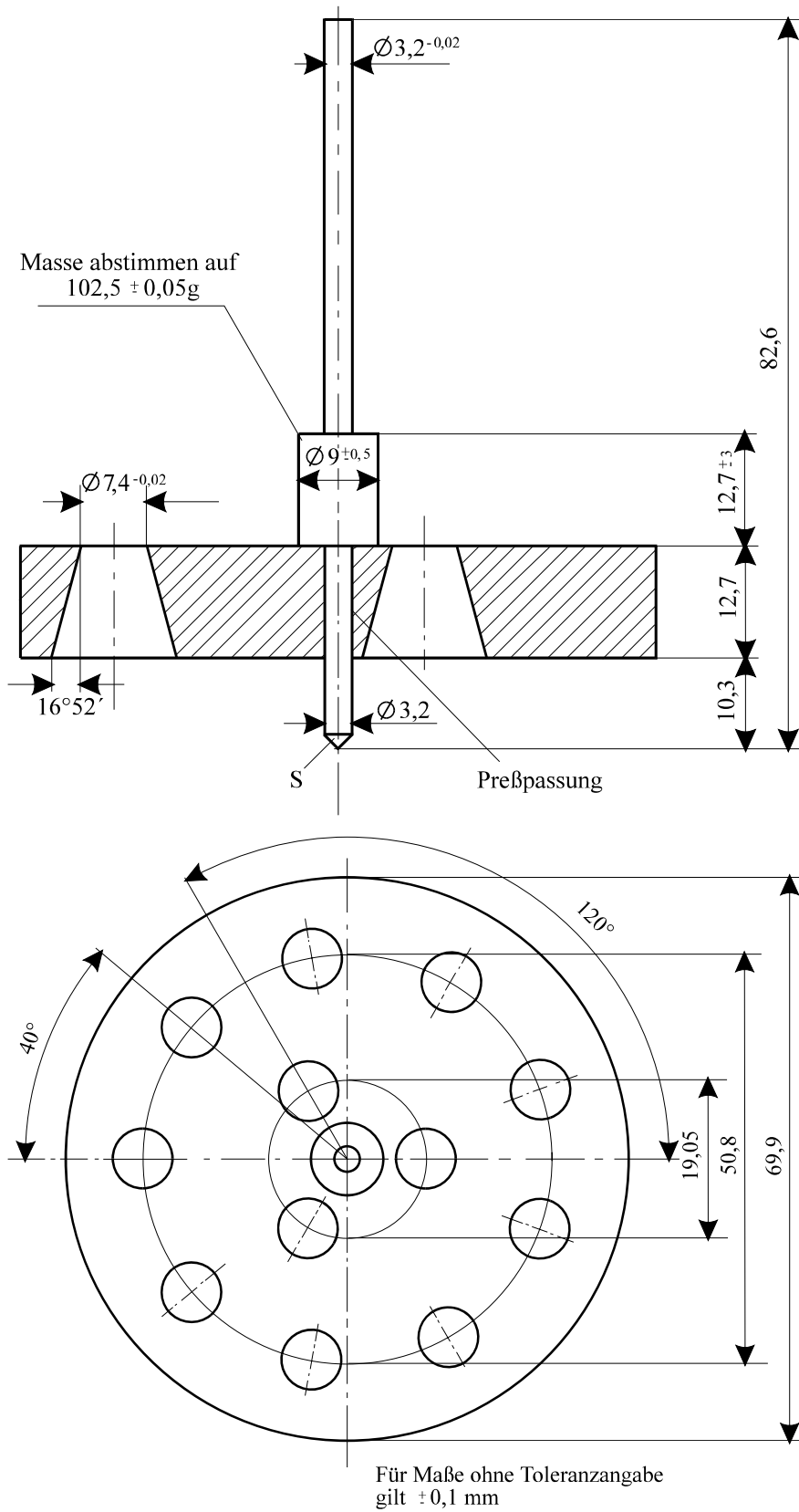
2.3.4.3 *Beurteilung der Prüfergebnisse*

Ein Stoff ist pastenförmig, wenn nach Aufsetzen der Spitze S auf die Oberfläche der Probe die auf dem Messgerät abgelesene Penetration

- a) nach einer Belastungszeit von $5 \text{ s} \pm 0,1 \text{ s}$ weniger als $15 \text{ mm} \pm 0,3 \text{ mm}$ oder
- b) nach einer Belastungszeit von $5 \text{ s} \pm 0,1 \text{ s}$ mehr als $15 \text{ mm} \pm 0,3 \text{ mm}$, jedoch die zusätzliche Penetration nach weiteren $55 \text{ s} \pm 0,5 \text{ s}$ weniger als $5,0 \text{ mm} \pm 0,5 \text{ mm}$ beträgt.

Bem. Bei Proben mit einer Fließgrenze ist es häufig nicht möglich, im Penetrationsgefäß eine stabile Oberfläche zu erreichen und somit beim Aufsetzen der Spitze «S» eindeutige Anfangsbedingungen der Messung zu schaffen. Darüber hinaus kann bei manchen Proben eine elastische Verformung der Oberfläche beim Auftreffen der Siebscheibe auftreten und in den ersten Sekunden eine größere Penetration vortäuschen. In all diesen Fällen kann eine Beurteilung der Ergebnisse nach Absatz b) zweckmäßig sein.

Abbildung 1
Penetrometer



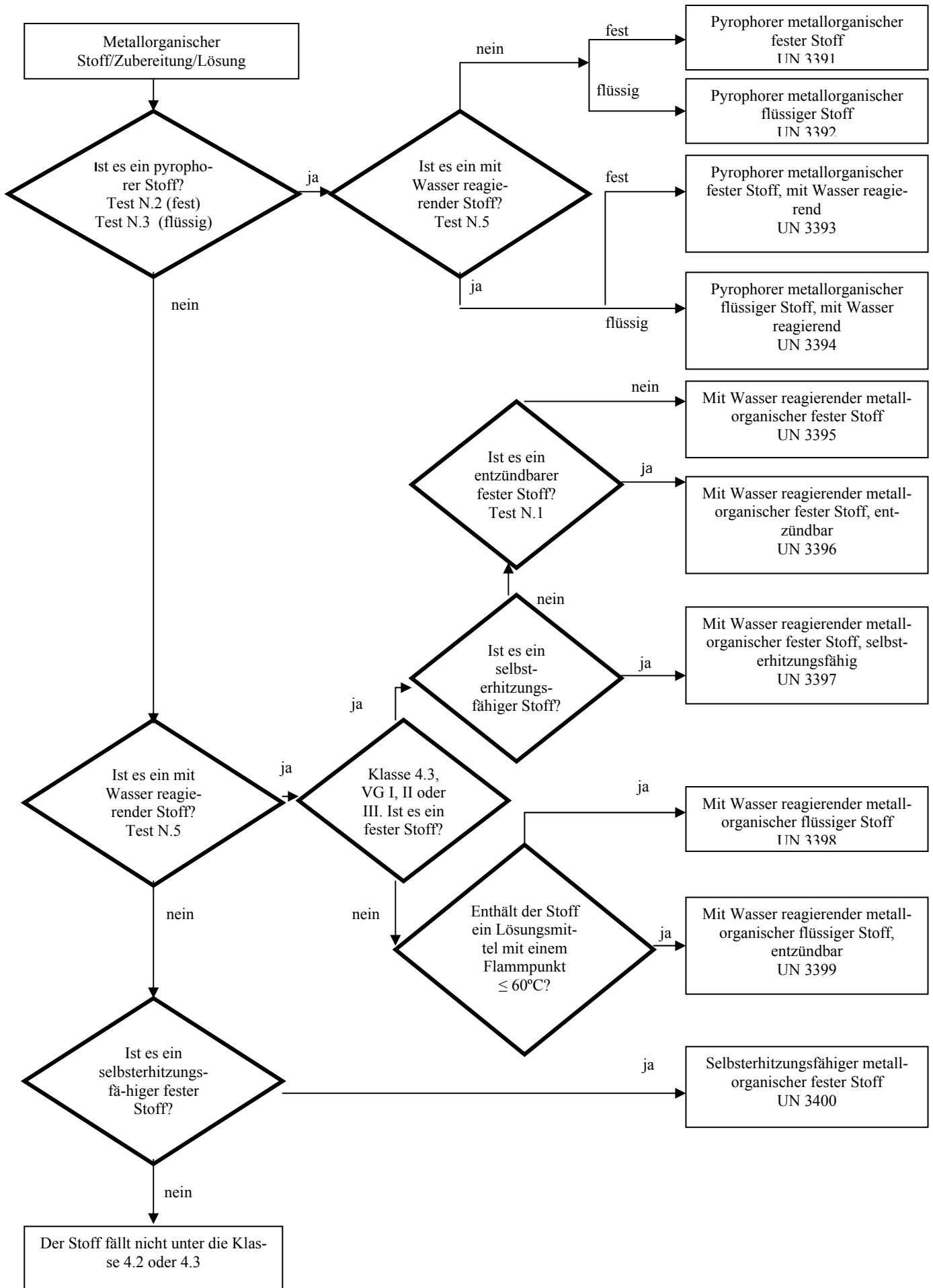
2.3.5 Zuordnung metallorganischer Stoffe zu den Klassen 4.2 und 4.3

Abhängig von ihren gemäß den Prüfungen N.1 bis N.5 des Handbuchs Prüfungen und Kriterien, Teil III, Abschnitt 33 festgestellten Eigenschaften können metallorganische Stoffe in Übereinstimmung mit dem in Abbildung 2.3.5 dargestellten Flussdiagramm je nach Fall der Klasse 4.2 oder 4.3 zugeordnet werden.

- Bem.** 1. Abhängig von ihren übrigen Eigenschaften und der Tabelle der überwiegenden Gefahr (siehe Unterabschnitt 2.1.3.10) können Stoffe anderen Klassen zugeordnet werden.
2. Entzündbare Lösungen mit metallorganischen Verbindungen in Konzentrationen, die nicht selbstentzündlich sind oder die in Berührung mit Wasser keine entzündbaren Gase in gefährlichen Mengen entwickeln, sind Stoffe der Klasse 3.

Abbildung 2.3.5: Flussdiagramm für die Zuordnung metallorganischer Stoffe zu den Klassen 4.2 und 4.3^{a), b)}

- a) Die Prüfverfahren N.1 bis N.5 sind im Handbuch Prüfungen und Kriterien Teil III Abschnitt 33 enthalten.
- b) Sofern anwendbar und sofern eine Prüfung unter Berücksichtigung der Reaktionseigenschaften angebracht ist, sind die Eigenschaften der Klassen 6.1 und 8 gemäß der Tabelle der überwiegenden Gefahr in Unterabschnitt 2.1.3.10 zu bestimmen.



KAPITEL 2.4**KRITERIEN FÜR WASSERVERUNREINIGENDE STOFFE IN TANKSCHIFFEN****2.4.1 Allgemeine Begriffsbestimmungen**

2.4.1.1 Umweltgefährdende Stoffe umfassen unter anderem flüssige oder feste wasserverunreinigende Stoffe sowie Lösungen und Gemische mit solchen Stoffen (wie Präparate, Zubereitungen und Abfälle). Im Sinne dieses Kapitels sind «Stoffe» chemische Elemente und deren Zusammensetzungen, wie sie in der Natur vorkommen oder die durch ein Herstellungsverfahren gewonnen werden, einschließlich notwendiger Zusatzstoffe für die Aufrechterhaltung der Stabilität des Produkts und durch das verwendete Verfahren entstandene Unreinheiten, ausgenommen jedoch Lösungsmittel, die ohne Beeinträchtigung der Stabilität des Stoffes oder dessen Zusammensetzung extrahiert werden können.

2.4.1.2 Als aquatische Umwelt können die im Wasser lebende Organismen und das aquatische Ökosystem, dessen Teil sie sind¹⁷⁾, angesehen werden. Die Grundlage für die Bestimmung der Gefahr ist daher die Giftigkeit des Stoffes oder Gemisches in Wasser, auch wenn diese Grundlage durch weitere Informationen über das Abbau- und Bioakkumulationsverhalten verändert werden kann.

2.4.1.3 Obwohl das folgende Zuordnungsverfahren für alle Stoffe und Gemische zur Anwendung vorgesehen ist, wird anerkannt, dass in einigen Fällen, z.B. bei Metallen oder schwach löslichen anorganischen Verbindungen, besondere Richtlinien erforderlich sind¹⁸⁾.

2.4.1.4 Die folgenden Definitionen gelten für die in diesem Abschnitt verwendeten Abkürzungen oder Begriffe:

- BCF: Biokonzentrationsfaktor;
- BOD: biochemischer Sauerstoffbedarf;
- COD: chemischer Sauerstoffbedarf;
- GLP: gute Laborpraxis;
- EC₅₀: die wirksame Konzentration des Stoffes, die 50 % der höchsten Reaktion verursacht;
- ErC₅₀: der EC₅₀-Wert als Verringerung der Wachstumsrate;
- K_{OW}: Verteilungskoeffizient Octanol/Wasser;
- LC₅₀: (50 % der tödlichen Konzentration): die Konzentration des Stoffes in Wasser, die zum Tod von 50 % (der Hälfte) der Versuchstiere einer Gruppe führt;
- L(E)C₅₀: LC₅₀ oder EC₅₀;
- NOEC: Konzentration, bei der keine Wirkung festgestellt wird;
- OECD-Prüfrichtlinien: die von der Organisation für wirtschaftliche Zusammenarbeit und Entwicklung (OECD) veröffentlichten Prüfrichtlinien.

2.4.2 Begriffsbestimmungen und Anforderungen an die Daten

2.4.2.1 Die Grundelemente für die Zuordnung umweltgefährdender Stoffe (aquatische Umwelt) sind:

- akute Giftigkeit in Wasser;
- Bioakkumulationspotenzial oder tatsächliche Bioakkumulation;
- Abbaubarkeit (biotisch oder abiotisch) für organische Chemikalien und
- chronische Giftigkeit in Wasser.

¹⁷⁾ Davon werden wasserverunreinigende Stoffe nicht erfasst, für die es notwendig sein kann, die Auswirkungen über die aquatische Umwelt hinaus, wie z.B. auf die menschliche Gesundheit, zu betrachten.

¹⁸⁾ Diese sind in Anlage 10 des GHS enthalten.

2.4.2.2 Obwohl Daten aus international harmonisierten Prüfverfahren bevorzugt werden, dürfen in der Praxis auch Daten aus nationalen Verfahren verwendet werden, sofern sie als gleichwertig angesehen werden. Die Daten über die Giftigkeit für Süß- und Meerwasserarten gelten als gleichwertige Daten und sind bevorzugt unter Verwendung der OECD-Prüfrichtlinien oder von Verfahren, die nach den Grundsätzen guter Laborpraxis (GLP) gleichwertig sind, abzuleiten. Wenn solche Daten nicht zur Verfügung stehen, muss die Zuordnung auf der Grundlage der besten verfügbaren Daten erfolgen.

2.4.2.3 Die akute Giftigkeit in Wasser muss normalerweise unter Verwendung eines 96-Stunden- LC_{50} -Wertes für Fische (OECD-Prüfrichtlinie 203 oder ein gleichwertiges Verfahren), eines 48-Stunden- EC_{50} -Wertes für Krebstiere (OECD-Prüfrichtlinie 202 oder ein gleichwertiges Verfahren) und/oder eines 72- oder 96-Stunden- EC_{50} -Wertes für Algen (OECD-Richtlinie 201 oder ein gleichwertiges Verfahren) bestimmt werden. Diese Arten gelten stellvertretend für alle Wasserorganismen und Daten über andere Arten, wie Wasserlinsen, dürfen auch berücksichtigt werden, wenn die Prüfmethode geeignet ist.

2.4.2.4 Die Bioakkumulation ist das unverfälschte Ergebnis der Aufnahme, Umwandlung und Ausscheidung eines Stoffes durch einen Organismus über alle Expositionswege (d.h. über die Atmosphäre, das Wasser, Sedimente/den Boden und die Ernährung).

Das Bioakkumulationspotenzial muss normalerweise unter Verwendung des Octanol/Wasser-Verteilungskoeffizienten bestimmt werden, der üblicherweise als der gemäß OECD-Prüfrichtlinie 107 oder 117 bestimmte $\log K_{OW}$ ausgedrückt wird. Obwohl dadurch ein Potenzial für die Bioakkumulation dargestellt wird, bietet ein experimentell bestimmter Biokonzentrationsfaktor (BCF) ein besseres Maß und sollte bei Verfügbarkeit bevorzugt verwendet werden. Der BCF muss gemäß OECD-Prüfrichtlinie 305 bestimmt werden.

2.4.2.5 Ein Abbau in der Umwelt kann biotisch oder abiotisch (z.B. durch Hydrolyse) erfolgen; die verwendeten Kriterien geben diesen Umstand wieder. Die leichte biologische Abbaubarkeit wird am einfachsten unter Verwendung der OECD-Prüfungen für die biologische Abbaubarkeit (OECD-Prüfrichtlinie 310 (A - F)) festgestellt. Ein Bestehen dieser Prüfungen kann als Indikator für die schnelle Abbaubarkeit in den meisten Umgebungen angesehen werden. Dies sind Süßwasser-Prüfungen; damit müssen auch die Ergebnisse aus der OECD-Prüfrichtlinie 306 berücksichtigt werden, die für die Meeresumwelt besser geeignet ist. Sofern solche Daten nicht verfügbar sind, gilt ein Verhältnis BOD_5 (5 Tage)/COD $\geq 0,5$ als Indikator für die schnelle Abbaubarkeit. Abiotische Abbaubarkeit, wie Hydrolyse, abiotische und biotische Primärabbaubarkeit, Abbaubarkeit in nicht aquatischen Medien und eine nachgewiesene schnelle Abbaubarkeit in der Umwelt dürfen bei der Bestimmung der schnellen Abbaubarkeit berücksichtigt werden¹⁹⁾.

Stoffe gelten als in der Umwelt schnell abbaubar, wenn die folgenden Kriterien erfüllt sind:

- a) in den Untersuchungen über eine leichte biologische Abbaubarkeit innerhalb von 28 Tagen werden folgende Abbauwerte erreicht:
 - (i) auf gelöstem organischen Kohlenstoff basierende Prüfungen: 70 %;
 - (ii) auf Sauerstoff-Abnahme oder Kohlendioxid-Bildung basierende Prüfungen: 60 % des theoretischen Höchstwertes.

Diese Werte für die biologische Abbaubarkeit müssen innerhalb von 10 Tagen nach dem Beginn des Abbaus erreicht werden; dabei ist der Beginn des Abbaus derjenige Zeitpunkt, zu dem 10 % des Stoffes abgebaut wurden; oder
- b) in den Fällen, in denen nur BOD - und COD -Daten verfügbar sind, wenn das Verhältnis $BOD_5/COD \geq 0,5$ ist, oder
- c) wenn andere überzeugende wissenschaftliche Beweismittel für den Nachweis verfügbar sind, dass der Stoff oder das Gemisch innerhalb eines Zeitraumes von 28 Tagen auf einen Wert über 70 % in aquatischer Umwelt (biotisch und/oder abiotisch) abgebaut werden kann.

¹⁹⁾ Eine besondere Anleitung für die Interpretation der Daten ist in Kapitel 4.1 und Anlage 9 des GHS enthalten.

2.4.2.6 Es existieren weniger Daten über die chronische Giftigkeit als über die akute Giftigkeit, und die Gesamtheit der Prüfmethode ist weniger standardisiert. Daten, die gemäß der OECD-Richtlinie 210 (Fisch in einem frühen Lebensstadium) oder 211 (Reproduktion von Daphnien) und 201 (Hemmung des Algenwachstums) ermittelt wurden, können akzeptiert werden. Andere bestätigte und international anerkannte Prüfungen dürfen ebenfalls verwendet werden. Die «Konzentrationen, bei denen keine Wirkung festgestellt wird» (NOEC) oder andere gleichwertige L(E)C_x-Werte sind zu verwenden.

2.4.3 Kategorien und Kriterien für die Zuordnung von Stoffen

Bem. Die Kategorie chronische Giftigkeit 4 des Kapitels 4.1 des GHS ist in diesem Abschnitt informatorisch aufgeführt, obwohl sie im Rahmen des ADN nicht zutreffend ist.

2.4.3.1 Stoffe sind den umweltgefährdenden Stoffen (aquatische Umwelt) zuzuordnen:

- für die Beförderung in Versandstücken, wenn sie den Kriterien für die akute Giftigkeit 1, für die chronische Giftigkeit 1 oder 2 gemäß den nachstehenden Tabellen entsprechen und
- für die Beförderung in Tankschiffen, wenn sie den Kriterien für die akute Giftigkeit 1, 2 oder 3 oder für die chronische Giftigkeit 1, 2 oder 3 gemäß den nachstehenden Tabellen entsprechen:

Akute Giftigkeit

Kategorie: Akute Giftigkeit 1

96-Stunden-LC ₅₀ -Wert (für Fische)	≤ 1 mg/l und/oder
48-Stunden-EC ₅₀ -Wert (für Krebstiere)	≤ 1 mg/l und/oder
72- oder 96-Stunden-ErC ₅₀ -Wert (für Algen oder andere Wasserpflanzen)	≤ 1 mg/l.

Kategorie: Akute Giftigkeit 2

96-Stunden-LC ₅₀ -Wert (für Fische)	> 1 bis ≤ 10 mg/l und/oder
48-Stunden-EC ₅₀ -Wert (für Krebstiere)	> 1 bis ≤ 10 mg/l und/oder
72- oder 96-Stunden-ErC ₅₀ -Wert (für Algen oder andere Wasserpflanzen)	> 1 bis ≤ 10 mg/l.

Kategorie: Akute Giftigkeit 3

96-Stunden-LC ₅₀ -Wert (für Fische)	> 10 bis ≤ 100 mg/l und/oder
48-Stunden-EC ₅₀ -Wert (für Krebstiere)	> 10 bis ≤ 100 mg/l und/oder
72- oder 96-Stunden-ErC ₅₀ -Wert (für Algen oder andere Wasserpflanzen)	> 10 bis ≤ 100 mg/l.

Chronische Giftigkeit

Kategorie: Chronische Giftigkeit 1

96-Stunden-LC ₅₀ -Wert (für Fische)	≤ 1 mg/l und/oder
48-Stunden-EC ₅₀ -Wert (für Krebstiere)	≤ 1 mg/l und/oder
72- oder 96-Stunden-ErC ₅₀ -Wert (für Algen oder andere Wasserpflanzen)	≤ 1 mg/l
und der Stoff ist nicht leicht abbaubar und/oder $\log K_{ow} \geq 4$ (es sei denn, der experimentell bestimmte BCF ist < 500).	

Kategorie: Chronische Giftigkeit 2

96-Stunden-LC ₅₀ -Wert (für Fische)	> 1 bis ≤ 10 mg/l und/oder
48-Stunden-EC ₅₀ -Wert (für Krebstiere)	> 1 bis ≤ 10 mg/l und/oder
72- oder 96-Stunden-ErC ₅₀ -Wert (für Algen oder andere Wasserpflanzen)	> 1 bis ≤ 10 mg/l
und der Stoff ist nicht leicht abbaubar und/oder $\log K_{ow} \geq 4$ (es sei denn, der experimentell bestimmte BCF ist < 500), es sei denn, die NOEC für die chronische Giftigkeit ist > 1 mg/l.	

Kategorie: Chronische Giftigkeit 3

96-Stunden-LC ₅₀ -Wert (für Fische)	> 10 bis ≤ 100 mg/l und/oder
48-Stunden-EC ₅₀ -Wert (für Krebstiere)	> 10 bis ≤ 100 mg/l und/oder
72- oder 96-Stunden-ErC ₅₀ -Wert (für Algen oder andere Wasserpflanzen)	> 10 bis ≤ 100 mg/l

und der Stoff ist nicht leicht abbaubar und/oder $\log K_{ow} \geq 4$ (es sei denn, der experimentell bestimmte BCF ist < 500), es sei denn, die NOEC für die chronische Giftigkeit ist > 1 mg/l.

Kategorie: Chronische Giftigkeit 4

Stoffe, die kaum löslich sind und bei denen keine akute Giftigkeit in den Konzentrationen bis zu ihrer Löslichkeit in Wasser festgestellt wurde, die nicht leicht abbaubar sind und deren $K_{ow} \geq 4$, was anzeigt, dass sie sich in lebenden Organismen akkumulieren können, werden dieser Kategorie zugeordnet, es sei denn, wissenschaftliche Daten zeigen, dass diese Zuordnung nicht notwendig ist. Diese Daten enthalten einen experimentell bestimmten BCF < 5500 oder die NOEC für die chronische Giftigkeit ist < 1 mg/l oder die Daten weisen eine schnelle Abbaubarkeit in der Umwelt nach.

Stoffe, die ausschließlich der Kategorie der chronischen Giftigkeit 4 zuzuordnen sind, gelten nicht als umweltgefährdend im Sinne des ADN.

2.4.4 Kategorien und Kriterien für die Zuordnung von Gemischen

Bem. Die Kategorie chronische Giftigkeit 4 des Kapitels 4.1 des GHS ist in diesem Abschnitt informatorisch aufgeführt, obwohl sie im Rahmen des ADN nicht zutreffend ist.

2.4.4.1 Das Zuordnungssystem für Gemische umfasst die für Stoffe verwendeten Zuordnungskategorien, d.h. die Kategorie der akuten Giftigkeit 1 bis 3 und die Kategorien der chronischen Giftigkeit 1 bis 4. Um alle verfügbaren Daten für Zwecke der Zuordnung der wassergefährdenden Eigenschaften des Gemisches zu verwenden, wird folgende Annahme gemacht, die gegebenenfalls angewendet wird:

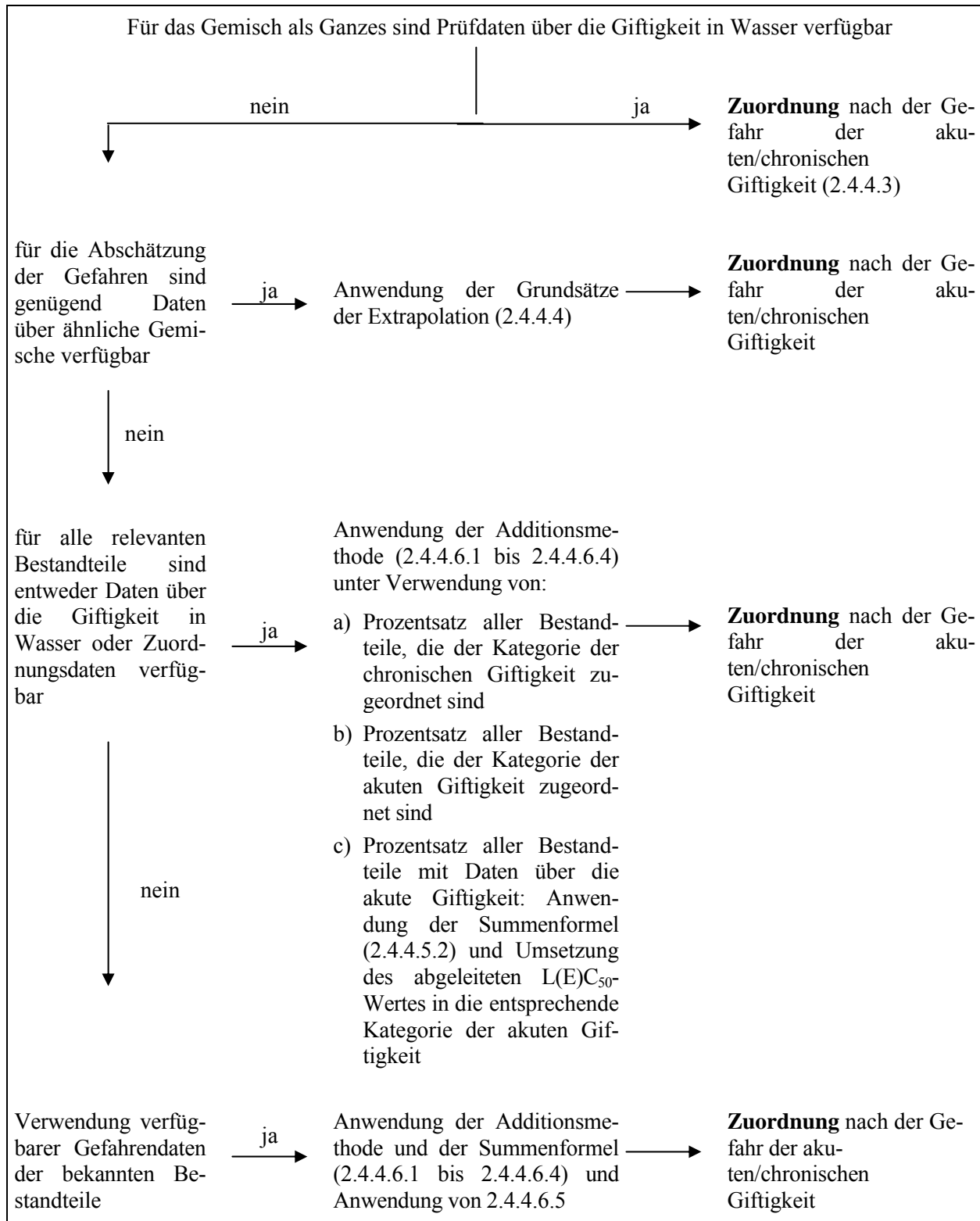
Die «relevanten Bestandteile» eines Gemisches sind diejenigen Bestandteile, die in einer Konzentration von mindestens 1 Masse-% vorliegen, es sei denn, es wird vermutet (z.B. im Falle hoch giftiger Bestandteile), dass ein in einer Konzentration von weniger als 1 % vorhandener Bestandteil dennoch für die Zuordnung des Gemisches auf Grund seiner wassergefährdenden Eigenschaften relevant sein kann.

2.4.4.2 Die Zuordnung der wassergefährdenden Eigenschaften erfolgt über einen abgestuften Ansatz und hängt von der Art der für das Gemisch selbst und seine Bestandteile verfügbaren Informationen ab. Der abgestufte Ansatz umfasst folgende Elemente:

- a) Zuordnung auf der Grundlage geprüfter Gemische;
- b) Zuordnung auf der Grundlage der Grundsätze der Extrapolation;
- c) die Verwendung der «Addition der zugeordneten Bestandteile» und/oder einer «Summenformel».

Die nachstehende Abbildung 2.4.4.2 beschreibt das zu befolgende Verfahren.

Abbildung 2.4.4.2: Abgestufter Ansatz für die Zuordnung von Gemischen in Abhängigkeit von ihren akuten und chronischen wassergefährdenden Eigenschaften



2.4.4.3 Zuordnung von Gemischen, wenn für das gesamte Gemisch Daten verfügbar sind

2.4.4.3.1 Wenn das Gemisch als Ganzes für die Bestimmung seiner Giftigkeit in Wasser geprüft wurde, ist es nach den für Stoffe angenommenen Kriterien, jedoch nur für die akute Giftigkeit, zuzuordnen. Die Zuordnung erfolgt auf der Grundlage der Daten für Fische, Krebstiere und Algen/Pflanzen. Die Zuordnung von Gemischen durch die Verwendung der LC₅₀-, EC₅₀- oder ErC₅₀-Daten für das Gemisch als Ganzes ist nicht möglich für die Kategorien der chronischen Giftigkeit, da sowohl Giftigkeitsdaten als auch Daten für das Umweltverhalten benötigt werden, jedoch keine Daten für die Abbaubarkeit und die Bioakkumulation für Gemische als Ganzes vorliegen. Es ist nicht möglich, die Kriterien für die Zuordnung zu den Kategorien der chronischen Giftigkeit anzuwenden, da die Daten der Abbaubarkeits- und Bioakkumulationsprüfungen von Gemischen nicht interpretiert werden können; sie sind nur für einzelne Stoffe aussagekräftig.

2.4.4.3.2 Wenn Prüfdaten über die akute Giftigkeit (LC₅₀ oder EC₅₀) für das Gemisch als Ganzes verfügbar sind, sind diese Daten sowie die Informationen über die Zuordnung der Bestandteile in Bezug auf ihre chronische Giftigkeit zur Vervollständigung der Zuordnung geprüfter Gemische wie folgt zu verwenden. Wenn auch Daten über die chronische (Langzeit-) Giftigkeit (NOEC) verfügbar sind, sind diese ebenfalls zu verwenden.

- a) L(E)C₅₀ (LC₅₀ oder EC₅₀) des geprüften Gemisches ≤ 100 mg/l und NOEC des geprüften Gemisches $\leq 1,0$ mg/l oder unbekannt:
 - (i) das Gemisch ist der Kategorie der akuten Giftigkeit 1, 2 oder 3 zuzuordnen;
 - (ii) Anwendung des Ansatzes der Addition der zugeordneten Bestandteile (siehe Absätze 2.4.4.6.3 und 2.4.4.6.4) für die Zuordnung zu den Kategorien der chronischen Giftigkeit (chronische Giftigkeit 1 bis 4 oder keine Notwendigkeit für die Zuordnung zu einer Kategorie der chronischen Giftigkeit).
- b) L(E)C₅₀ des geprüften Gemisches ≤ 100 mg/l und NOEC des geprüften Gemisches $> 1,0$ mg/l:
 - (i) das Gemisch ist der Kategorie der akuten Giftigkeit 1, 2 oder 3 zuzuordnen;
 - (ii) Anwendung des Ansatzes der Addition der zugeordneten Bestandteile (siehe Absätze 2.4.4.6.3 und 2.4.4.6.4) für die Zuordnung zur Kategorie der chronischen Giftigkeit 1. Wenn das Gemisch nicht der Kategorie der chronischen Giftigkeit 1 zugeordnet wird, besteht keine Notwendigkeit für die Zuordnung zu einer Kategorie der chronischen Giftigkeit.
- c) L(E)C₅₀ des geprüften Gemisches > 100 mg/l oder über der Wasserlöslichkeit und NOEC des geprüften Gemisches $\leq 1,0$ mg/l oder unbekannt:
 - (i) keine Notwendigkeit für die Zuordnung zur Kategorie der akuten Giftigkeit;
 - (ii) Anwendung des Ansatzes der Addition der zugeordneten Bestandteile (siehe Absatz 2.4.4.6) für die Zuordnung zu einer Kategorie der chronischen Giftigkeit oder keine Notwendigkeit der Zuordnung zu einer Kategorie der chronischen Giftigkeit.
- d) L(E)C₅₀ des geprüften Gemisches > 100 mg/l oder über der Wasserlöslichkeit und NOEC des geprüften Gemisches $> 1,0$ mg/l:
 - keine Notwendigkeit für die Zuordnung zu einer Kategorie der akuten oder chronischen Giftigkeit.

2.4.4.4 Grundsätze der Extrapolation

2.4.4.4.1 Wenn das Gemisch selbst nicht zur Bestimmung seiner wassergefährdenden Eigenschaften geprüft wurde, jedoch genügend Daten über die einzelnen Bestandteile und über ähnliche geprüfte Gemische vorliegen, um die Gefahren des Gemisches hinreichend zu charakterisieren, dann sind diese Daten gemäß den nachstehenden angenommenen Extrapolationsregeln zu verwenden. Dies stellt sicher, dass für das Zuordnungsverfahren in größtmöglichem Maße verfügbare Daten für die Charakterisierung der Gefahren des Gemisches verwendet werden, ohne dass die Notwendigkeit für zusätzliche Tierversuche besteht.

2.4.4.4.2 Verdünnung

2.4.4.4.2.1 Wenn ein Gemisch durch Verdünnung eines anderen zugeordneten Gemisches oder eines Stoffes mit einem Verdünnungsmittel gebildet wird, das eine gleiche oder niedrigere Zuordnung der wassergefährdenden Eigenschaften hat als der am wenigstens giftige ursprüngliche Bestandteil und von dem nicht erwartet wird, dass es die Wassergefährdungseigenschaften anderer Bestandteile beeinflusst, dann ist das Gemisch als mit dem ursprünglichen Gemisch oder Stoff gleichwertig zuzuordnen.

2.4.4.4.2.2 Wenn ein Gemisch durch Verdünnung eines anderen zugeordneten Gemisches oder eines Stoffes mit Wasser oder anderen vollständig nicht giftigen Produkten gebildet wird, ist die Giftigkeit des Gemisches auf der Grundlage des ursprünglichen Gemisches oder Stoffes zu berechnen.

2.4.4.4.3 Fertigungslose

Es wird angenommen, dass die Zuordnung der wassergefährdenden Eigenschaften eines Fertigungsloses eines komplexen Gemisches mit der eines anderen Fertigungsloses desselben Handelsproduktes, das von oder unter Überwachung desselben Herstellers produziert wurde, im Wesentlichen gleichwertig ist, es sei denn, es besteht Grund zur Annahme, dass bedeutende Schwankungen auftreten, die zu einer Änderung der Zuordnung der wassergefährdenden Eigenschaften des Loses führen. In diesem Fall ist eine neue Zuordnung erforderlich.

2.4.4.4.4 Konzentration von Gemischen, die den strengsten Kategorien (chronische Giftigkeit 1 und akute Giftigkeit 1) zugeordnet sind

Wenn ein Gemisch der Kategorie der chronischen Giftigkeit 1 und/oder der akuten Giftigkeit 1 zugeordnet ist und Bestandteile des Gemisches, die der Kategorie der chronischen Giftigkeit 1 und/oder der akuten Giftigkeit 1 zugeordnet sind, weiter konzentriert werden, ist das Gemisch mit der höheren Konzentration ohne zusätzliche Prüfungen derselben Kategorie zuzuordnen wie das ursprüngliche Gemisch.

2.4.4.4.5 Interpolation innerhalb einer Giftigkeitskategorie

Wenn die Gemische A und B unter dieselbe Zuordnungskategorie fallen und ein Gemisch C hergestellt wird, in dem die toxikologisch aktiven Bestandteile Konzentrationen haben, die zwischen den Konzentrationen der Bestandteile in den Gemischen A und B liegen, dann ist das Gemisch C derselben Kategorie wie die Gemische A und B zuzuordnen. Es ist zu beachten, dass die Bestandteile in allen drei Gemischen gleich sein müssen.

2.4.4.4.6 Im Wesentlichen ähnliche Gemische

Wenn Folgendes gegeben ist:

a) zwei Gemische:

(i) A + B;

(ii) C + B;

b) die Konzentration des Bestandteils B ist in beiden Gemischen gleich;

c) die Konzentration des Bestandteils A im Gemisch (i) ist gleich hoch wie die Konzentration des Bestandteils C im Gemisch (ii);

d) die Zuordnung der Bestandteile A und C ist verfügbar und gleich, d.h. die Bestandteile fallen unter dieselbe Kategorie, und es ist nicht zu erwarten, dass sie die Giftigkeit des Bestandteils B in Wasser beeinträchtigen,

dann besteht keine Notwendigkeit, das Gemisch (ii) zu prüfen, wenn das Gemisch (i) bereits durch Prüfungen charakterisiert ist und beide Gemische unter dieselbe Kategorie fallen.

2.4.4.5 Zuordnung von Gemischen, wenn Daten für alle Bestandteile oder nur für bestimmte Bestandteile des Gemisches verfügbar sind

2.4.4.5.1 Die Zuordnung des Gemisches hat auf der Grundlage der Addition der Konzentration seiner zugeordneten Bestandteile zu erfolgen. Der Prozentsatz der als «akut giftig» oder «chronisch giftig» zugeordneten Bestandteile wird direkt in die Additionsmethode eingebracht. Einzelheiten der Additionsmethode sind in den Absätzen 2.4.4.6.1 bis 2.4.4.6.4 beschrieben.

2.4.4.5.2 Gemische können oft aus einer Kombination sowohl von zugeordneten Bestandteilen (akute Giftigkeit 1 bis 3 und/oder chronische Giftigkeit 1 bis 4) als auch von Bestandteilen gebildet werden, für die hinreichende Prüfdaten verfügbar sind. Wenn für mehr als einen Bestandteil des Gemisches hinreichende Daten für die Giftigkeit verfügbar sind, ist die kombinierte Giftigkeit dieser Bestandteile durch Verwendung der folgenden Summenformel zu berechnen; die berechnete Giftigkeit ist zu verwenden, um diesem Teil des Gemisches eine akute Gefahr der Giftigkeit zuzuordnen, die anschließend für die Anwendung der Additionsmethode verwendet wird.

$$\frac{\sum C_i}{L(E)C_{50m}} = \sum_n \frac{C_i}{L(E)C_{50i}}$$

wobei:

C_i = Konzentration des Bestandteils i (Masseprozent);

$L(E)C_{50i}$ = (mg/l) LC_{50} - oder EC_{50} -Wert des Bestandteils i;

n = Anzahl der Bestandteile, wobei i zwischen 1 und n liegt;

$L(E)C_{50m}$ = $L(E)C_{50}$ -Wert des Teiles des Gemisches, für den Prüfdaten vorliegen.

2.4.4.5.3 Wenn für einen Teil des Gemisches die Summenformel angewendet wird, ist die Giftigkeit dieses Teils des Gemisches vorzugsweise unter Verwendung von Giftigkeitswerten für jeden Stoff zu berechnen, die sich auf dieselbe Art beziehen (d.h. Fische, Daphnien oder Algen), und dann die höchste erzielte Giftigkeit (niedrigster Wert) zu verwenden (d.h. die empfindlichste der drei Arten ist zu verwenden). Wenn sich jedoch die vorliegenden Giftigkeitsdaten für jeden Bestandteil nicht auf dieselbe Art beziehen, ist der Giftigkeitswert für jeden Bestandteil auf dieselbe Art und Weise auszuwählen, wie die Giftigkeitswerte für die Zuordnung von Stoffen ausgewählt werden, d.h. die höhere Giftigkeit (des empfindlichsten Prüforganismus) wird verwendet. Die berechnete akute Giftigkeit ist dann für die Zuordnung dieses Teils des Gemisches zur Kategorie der akuten Giftigkeit 1, 2 oder 3 unter Verwendung derselben, für Stoffe beschriebenen Kriterien zu verwenden.

2.4.4.5.4 Wenn ein Gemisch auf verschiedene Arten zugeordnet wird, ist die Methode zu verwenden, die das konservativste Ergebnis liefert.

2.4.4.6 Additionsmethode

2.4.4.6.1 Zuordnungsverfahren

Im Allgemeinen hebt eine strengere Zuordnung von Gemischen eine weniger strenge Zuordnung auf, d.h. eine Zuordnung zur Kategorie der chronischen Giftigkeit 1 hebt eine Zuordnung zur Kategorie der chronischen Giftigkeit 2 auf. Folglich ist das Zuordnungsverfahren bereits dann abgeschlossen, wenn das Ergebnis der Zuordnung die Kategorie der chronischen Giftigkeit 1 ist. Eine strengere Zuordnung als die Kategorie der chronischen Giftigkeit 1 ist nicht möglich, so dass es nicht erforderlich ist, das Zuordnungsverfahren fortzusetzen.

2.4.4.6.2 Zuordnung zur Kategorie der akuten Giftigkeit 1, 2 oder 3

2.4.4.6.2.1 Es sind alle Bestandteile, die der Kategorie der akuten Giftigkeit 1 zugeordnet sind, zu berücksichtigen. Wenn die Summe dieser Bestandteile mindestens 25 % ist, ist das gesamte Gemisch der Kategorie der akuten Giftigkeit 1 zuzuordnen. Wenn das Ergebnis der Berechnung eine Zuordnung des Gemisches zur Kategorie der akuten Giftigkeit 1 ergibt, ist das Zuordnungsverfahren abgeschlossen.

- 2.4.4.6.2.2** In den Fällen, in denen das Gemisch nicht der Kategorie der akuten Giftigkeit 1 zugeordnet ist, ist die Zuordnung des Gemisches zur Kategorie der akuten Giftigkeit 2 zu berücksichtigen. Ein Gemisch ist der Kategorie der akuten Giftigkeit 2 zuzuordnen, wenn die zehnfache Summe aller der Kategorie der akuten Giftigkeit 1 zugeordneten Bestandteile plus die Summe aller der Kategorie der akuten Giftigkeit 2 zugeordneten Bestandteile mindestens 25 % ist. Wenn das Ergebnis der Berechnung eine Zuordnung des Gemisches zur Kategorie der akuten Giftigkeit 2 ergibt, ist das Zuordnungsverfahren abgeschlossen.
- 2.4.4.6.2.3** Für den Fall, dass ein Gemisch weder der Kategorie der akuten Giftigkeit 1 noch 2 zugeordnet werden kann, ist die Zuordnung des Gemisches zur Kategorie der akuten Giftigkeit 3 zu berücksichtigen. Ein Gemisch ist der Kategorie der akuten Giftigkeit 3 zuzuordnen, wenn die hundertfache Summe aller der Kategorie der akuten Giftigkeit 1 zugeordneten Bestandteile plus die zehnfache Summe aller der Kategorie der akuten Giftigkeit 2 zugeordneten Bestandteile plus die Summe aller der Kategorie der akuten Giftigkeit 3 zugeordneten Bestandteile mindestens 25 % ist.
- 2.4.4.6.2.4** Die Zuordnung von Gemischen nach ihrer akuten Giftigkeit auf der Grundlage dieser Addition der zugeordneten Bestandteile ist in der nachstehenden Tabelle 2.4.4.6.2.4 zusammengefasst.

Tabelle 2.4.4.6.2.4: Zuordnung eines Gemisches nach seiner akuten Giftigkeit auf der Grundlage der Addition der zugeordneten Bestandteile

Summe der Bestandteile, die der Kategorie ... zugeordnet sind	Gemisch wird der Kategorie ... zugeordnet
akute Giftigkeit 1 x M ^{*)}	akute Giftigkeit 1
(M x 10 x akute Giftigkeit 1) + akute Giftigkeit 2	akute Giftigkeit 2
(M x 100 x akute Giftigkeit 1) + (10 x Akute Giftigkeit 2) + akute Giftigkeit 3	akute Giftigkeit 3

*) Für die Erläuterung des Faktors M siehe 2.4.4.6.4

- 2.4.4.6.3** Zuordnung zu den Kategorien der chronischen Giftigkeit 1, 2, 3 und 4
- 2.4.4.6.3.1** Zuerst sind alle Bestandteile, die der Kategorie der chronischen Giftigkeit 1 zugeordnet sind, zu berücksichtigen. Wenn die Summe dieser Bestandteile mindestens 25 % ist, ist das Gemisch der Kategorie der chronischen Giftigkeit 1 zuzuordnen. Wenn das Ergebnis der Berechnung eine Zuordnung des Gemisches zur Kategorie der chronischen Giftigkeit 1 ergibt, ist das Zuordnungsverfahren abgeschlossen.
- 2.4.4.6.3.2** In den Fällen, in denen das Gemisch nicht der Kategorie der chronischen Giftigkeit 1 zugeordnet ist, ist die Zuordnung des Gemisches zur Kategorie der chronischen Giftigkeit 2 zu berücksichtigen. Ein Gemisch ist der Kategorie der chronischen Giftigkeit 2 zuzuordnen, wenn die zehnfache Summe aller der Kategorie der chronischen Giftigkeit 1 zugeordneten Bestandteile plus die Summe aller der Kategorie der chronischen Giftigkeit 2 zugeordneten Bestandteile mindestens 25% ist. Wenn das Ergebnis der Berechnung eine Zuordnung des Gemisches zur Kategorie der chronischen Giftigkeit 2 ergibt, ist das Zuordnungsverfahren abgeschlossen.
- 2.4.4.6.3.3** Für den Fall, dass ein Gemisch weder der Kategorie der chronischen Giftigkeit 1 noch 2 zugeordnet werden kann, ist die Zuordnung des Gemisches zur Kategorie der chronischen Giftigkeit 3 zu berücksichtigen. Ein Gemisch ist der Kategorie der chronischen Giftigkeit 3 zuzuordnen, wenn die hundertfache Summe aller der Kategorie der chronischen Giftigkeit 1 zugeordneten Bestandteile plus die zehnfache Summe aller der Kategorie der chronischen Giftigkeit 2 zugeordneten Bestandteile plus die Summe aller der Kategorie der chronischen Giftigkeit 3 zugeordneten Bestandteile mindestens 25 % ist.

- 2.4.4.6.3.4** Für den Fall, dass ein Gemisch keiner der ersten drei Kategorien zugeordnet werden kann, ist es im Rahmen des ADN nicht notwendig zu prüfen, ob es der Kategorie chronische Giftigkeit 4 zuzuordnen ist. Ein Gemisch ist der Kategorie chronische Giftigkeit 4 zuzuordnen, wenn die Summe der Prozentsätze der in chronisch 1, 2, 3, 4 zugeordneten Bestandteile mindestens 25 % ist.
- 2.4.4.6.3.5** Die Zuordnung von Gemischen nach ihrer chronischen Giftigkeit auf der Grundlage dieser Addition der zugeordneten Bestandteile ist in der nachstehenden Tabelle 2.4.4.6.3.4 zusammengefasst.

Tabelle 2.4.4.6.3.4: Zuordnung eines Gemisches nach seiner chronischen Giftigkeit auf der Grundlage der Addition der zugeordneten Bestandteile

Summe der Bestandteile, die der Kategorie ... zugeordnet sind	Gemisch wird der Kategorie ... zugeordnet
Chronische Giftigkeit 1 x M ^{*)}	Chronische Giftigkeit 1
(M x 10 x chronische Giftigkeit 1) + Chronische Giftigkeit 2	Chronische Giftigkeit 2
(M x 100 x chronische Giftigkeit 1) + (10 x Chronische Giftigkeit 2) + Chronische Giftigkeit 3	Chronische Giftigkeit 3
Chronische Giftigkeit 1 + Chronische Giftigkeit 2 + Chronische Giftigkeit 3 + Chronische Giftigkeit 4	Chronische Giftigkeit 4

^{*)} Für die Erläuterung des Faktors M siehe 2.4.4.6.4

2.4.4.6.4 Gemische mit hoch giftigen Bestandteilen

Bestandteile der Kategorie der akuten Giftigkeit 1 mit einer Giftigkeit weit unter 1 mg/l können die Giftigkeit des Gemisches beeinflussen und erhalten bei der Anwendung der Additionsmethode ein höheres Gewicht. Wenn ein Gemisch Bestandteile enthält, die der akuten oder chronischen Giftigkeit 1 zugeordnet sind, ist der in den Absätzen 2.4.4.6.2 und 2.4.4.6.3 beschriebene abgestufte Ansatz anzuwenden, wobei anstelle der reinen Aufaddierung von Prozentsätzen eine gewichtete Summe verwendet wird, die durch Multiplikation der Konzentration der Bestandteile der akuten Giftigkeit 1 durch einen Faktor gebildet wird. Dies bedeutet, dass die Konzentration der «akuten Giftigkeit 1» in der linken Spalte der Tabelle 2.4.4.6.2.4 und die Konzentrationen der «chronischen Giftigkeit 1» in der linken Spalte der Tabelle 2.4.4.6.3.4 durch den entsprechenden Multiplikationsfaktor multipliziert werden. Der für diese Bestandteile anzuwendende Multiplikationsfaktor wird, wie in der nachstehenden Tabelle 2.4.4.6.4 zusammengefasst, unter Verwendung des Giftigkeitswertes definiert. Um ein Gemisch mit Bestandteilen der akuten Giftigkeit 1 und/oder der chronischen Giftigkeit 1 zuzuordnen, muss aus diesem Grund der Zuordnende für die Anwendung der Additionsmethode über den Wert des Faktors M informiert sein. Alternativ darf die Summenformel (Absatz 2.4.4.5.2) verwendet werden, wenn Giftigkeitsdaten für alle hoch giftigen Bestandteile des Gemisches verfügbar sind und überzeugende Beweise dafür vorliegen, dass alle anderen Bestandteile, einschließlich derer, für die spezifische Daten für die akute Giftigkeit nicht vorliegen, eine geringe oder gar keine Giftigkeit aufweisen und nicht bedeutend zur Umweltgefährdung des Gemisches beitragen.

Tabelle 2.4.4.6.4: Multiplikationsfaktoren für hoch giftige Bestandteile von Gemischen

L(E)C₅₀-Wert	Multiplikationsfaktor (M)
$0,1 < L(E)C_{50} \leq 1$	1
$0,01 < L(E)C_{50} \leq 0,1$	10
$0,001 < L(E)C_{50} \leq 0,01$	100
$0,0001 < L(E)C_{50} \leq 0,001$	1000
$0,00001 < L(E)C_{50} \leq 0,0001$	10000
(Fortsetzung in Intervallen mit dem Faktor 10)	

2.4.4.6.5 Zuordnung von Gemischen mit Bestandteilen ohne verwertbare Informationen

Für den Fall, dass für einen oder mehrere relevante Bestandteile keine verwertbaren Informationen über die akute und/oder die chronische Wassergefährdung verfügbar sind, wird daraus geschlossen, dass das Gemisch keiner (keinen) definitiven Gefahrenkategorie(n) zugeordnet werden kann. In diesem Fall ist das Gemisch nur auf der Grundlage der bekannten Bestandteile zuzuordnen.