

Teil 2

Klassifizierung

Inhaltsverzeichnis

- 2.1** Allgemeine Vorschriften
 - 2.1.1 Einleitung
 - 2.1.2 Grundsätze der Klassifizierung
 - 2.1.3 Zuordnung von nicht namentlich genannten Stoffen, einschließlich Lösungen und Gemische (wie Präparate, Zubereitungen und Abfälle)
 - 2.1.4 Zuordnung von Proben
- 2.2** **Besondere Vorschriften für die einzelnen Klassen**
 - 2.2.1** **Klasse 1 Explosive Stoffe und Gegenstände mit Explosivstoff**
 - 2.2.1.1 Kriterien
 - 2.2.1.2 Nicht zur Beförderung zugelassene Stoffe und Gegenstände
 - 2.2.1.3 Verzeichnis der Sammeleintragungen
 - 2.2.2** **Klasse 2 Gase**
 - 2.2.2.1 Kriterien
 - 2.2.2.2 Nicht zur Beförderung zugelassene Gase
 - 2.2.2.3 Verzeichnis der Sammeleintragungen
 - 2.2.3** **Klasse 3 Entzündbare flüssige Stoffe**
 - 2.2.3.1 Kriterien
 - 2.2.3.2 Nicht zur Beförderung zugelassene Stoffe
 - 2.2.3.3 Verzeichnis der Sammeleintragungen
 - 2.2.41** **Klasse 4.1 Entzündbare feste Stoffe, selbstzersetzliche Stoffe und desensibilisierte explosive Stoffe**
 - 2.2.41.1 Kriterien
 - 2.2.41.2 Nicht zur Beförderung zugelassene Stoffe
 - 2.2.41.3 Verzeichnis der Sammeleintragungen
 - 2.2.41.4 Verzeichnis der selbstzersetzlichen Stoffe
 - 2.2.42** **Klasse 4.2 Selbstentzündliche Stoffe**
 - 2.2.42.1 Kriterien
 - 2.2.42.2 Nicht zur Beförderung zugelassene Stoffe
 - 2.2.42.3 Verzeichnis der Sammeleintragungen
 - 2.2.43** **Klasse 4.3 Stoffe, die in Berührung mit Wasser entzündbare Gase entwickeln**
 - 2.2.43.1 Kriterien
 - 2.2.43.2 Nicht zur Beförderung zugelassene Stoffe
 - 2.2.43.3 Verzeichnis der Sammeleintragungen
 - 2.2.51** **Klasse 5.1 Entzündend (oxidierend) wirkende Stoffe**
 - 2.2.51.1 Kriterien
 - 2.2.51.2 Nicht zur Beförderung zugelassene Stoffe
 - 2.2.51.3 Verzeichnis der Sammeleintragungen
 - 2.2.52** **Klasse 5.2 Organische Peroxide**
 - 2.2.52.1 Kriterien
 - 2.2.52.2 Nicht zur Beförderung zugelassene Stoffe
 - 2.2.52.3 Verzeichnis der Sammeleintragungen
 - 2.2.52.4 Verzeichnis der bereits zugeordneten organischen Peroxide
 - 2.2.61** **Klasse 6.1 Giftige Stoffe**
 - 2.2.61.1 Kriterien
 - 2.2.61.2 Nicht zur Beförderung zugelassene Stoffe
 - 2.2.61.3 Verzeichnis der Sammeleintragungen

2.2.62 Klasse 6.2 Ansteckungsgefährliche Stoffe

- 2.2.62.1 Kriterien
- 2.2.62.2 Nicht zur Beförderung zugelassene Stoffe
- 2.2.62.3 Verzeichnis der Sammeleintragungen

2.2.7 Klasse 7 Radioaktive Stoffe

- 2.2.7.1 Kriterien
- 2.2.7.2 Begriffsbestimmungen
- 2.2.7.3 Stoffe mit geringer spezifischer Aktivität (LSA), Bestimmung der Gruppen
- 2.2.7.4 Vorschriften für radioaktive Stoffe in besondere Form
- 2.2.7.5 Oberflächenkontaminierter Gegenstand (SCO), Bestimmung der Gruppen
- 2.2.7.6 Bestimmung der Transportkennzahl (TI) und der Kritikalitätssicherheitskennzahl (CSI)
- 2.2.7.7 Aktivitätsgrenzwerte und Werkstoffeinschränkungen
- 2.2.7.8 Grenzwerte der Transportkennzahl (TI), der Kritikalitätssicherheitszahl (CSI) und der Dosisleistung für Versandstücke und Umpackungen
- 2.2.7.9 Vorschriften und Kontrollmaßnahmen für die Beförderung freigestellter Versandstücken
- 2.2.7.10 reserviert

2.2.8 Klasse 8 Ätzende Stoffe

- 2.2.8.1 Kriterien
- 2.2.8.2 Nicht zur Beförderung zugelassene Stoffe
- 2.2.8.3 Verzeichnis der Sammeleintragungen

2.2.9 Klasse 9 Verschiedene gefährliche Stoffe und Gegenstände

- 2.2.9.1 Kriterien
- 2.2.9.2 Nicht zur Beförderung zugelassene Stoffe
- 2.2.9.3 Verzeichnis der Sammeleintragungen
- 2.2.9.4 Bereits als umweltgefährdend klassifizierte Stoffe, die weder unter eine andere Klasse noch unter Eintragungen der Klasse 9 mit Ausnahme der Eintragungen der UN-Nummern 3077 und 3082 fallen

2.3 Prüfverfahren

- 2.3.0 Allgemeines
- 2.3.1 Prüfung auf Ausschwitzen für Sprengstoffe des Typs A
- 2.3.2 Prüfungen bezüglich der nitrirten Cellulosemischungen der Klasse 4.1
- 2.3.3 Prüfungen der entzündbaren flüssigen Stoffe der Klassen 3, 6.1 und 8
- 2.3.4 Prüfung zur Bestimmung des Fließverhaltens
- 2.3.5 Prüfungen zur Bestimmung der Ökotoxizität, der Beständigkeit und der Bioakkumulation von Stoffen in Wasser für die Einordnung in Klasse 9
 - 2.3.5.1 Akute Toxizität für Fische
 - 2.3.5.2 Akute Toxizität für Daphnien
 - 2.3.5.3 Hemmung des Algenwachstums
 - 2.3.5.4 Prüfverfahren für die leichte biologische Abbaubarkeit
 - 2.3.5.5 Prüfverfahren für das Bioakkumulationspotential
 - 2.3.5.6 Kriterien
 - 2.3.5.7 Ablaufdiagramm
- 2.3.6 Zuordnung metallorganischer Stoffe zu den Klassen 4.2 und 4.3

2.1 Allgemeine Vorschriften**2.1.1 Einleitung****2.1.1.1** Im ADN gibt es folgende Klassen gefährlicher Güter:

Klasse 1	Explosive Stoffe und Gegenstände mit Explosivstoff
Klasse 2	Gase
Klasse 3	Entzündbare flüssige Stoffe
Klasse 4.1	Entzündbare feste Stoffe, selbstzersetzliche Stoffe und desensibilisierte explosive feste Stoffe
Klasse 4.2	Selbstentzündliche Stoffe
Klasse 4.3	Stoffe, die in Berührung mit Wasser entzündbare Gase entwickeln
Klasse 5.1	Entzündend (oxidierend) wirkende Stoffe
Klasse 5.2	Organische Peroxide
Klasse 6.1	Giftige Stoffe
Klasse 6.2	Ansteckungsgefährliche Stoffe
Klasse 7	Radioaktive Stoffe
Klasse 8	Ätzende Stoffe
Klasse 9	Verschiedene gefährliche Stoffe und Gegenstände

2.1.1.2 Jeder Eintragung in den verschiedenen Klassen ist eine UN-Nummer zugeordnet. Folgende Arten von Eintragungen werden verwendet:

A. Einzeleintragungen für genau definierte Stoffe oder Gegenstände, einschließlich Eintragungen für Stoffe, die verschiedene Isomere abdecken, z.B.:

UN 1090	ACETON
UN 1104	AMYLACETATE
UN 1194	ETHYLNITRIT, LÖSUNG

B. Gattungseintragungen für genau definierte Gruppen von Stoffen oder Gegenständen, die nicht unter n.a.g.-Eintragungen fallen, z.B.:

UN 1133	KLEBSTOFFE
UN 1266	PARFÜMERIEERZEUGNISSE
UN 2757	CARBAMAT-PESTIZID, FEST, GIFTIG
UN 3101	ORGANISCHES PEROXID TYP B, FLÜSSIG

C. Spezifische n.a.g.-Eintragungen, die Gruppen von nicht anderweitig genannten Stoffen oder Gegenständen einer bestimmten chemischen oder technischen Beschaffenheit umfassen, z.B.:

UN 1477	NITRATE, ANORGANISCH, N.A.G.
UN 1987	ALKOHOLE, N.A.G.

D. Allgemeine n.a.g.-Eintragungen, die Gruppen von nicht anderweitig genannten Stoffen oder Gegenständen mit einer oder mehreren gefährlichen Eigenschaften umfassen, z.B.:

UN 1325	ENTZÜNDBARER ORGANISCHER FESTER STOFF, N.A.G.
UN 1993	ENTZÜNDBARER FLÜSSIGER STOFF, N.A.G.

Die unter B, C und D aufgeführten Eintragungen werden als Sammeleintragungen bezeichnet.

2.1.1.3 Mit Ausnahme von Stoffen der Klassen 1, 2, 5.2, 6.2 und 7 sowie mit Ausnahme der selbstzersetzlichen Stoffe der Klasse 4.1 sind die Stoffe für Verpackungszwecke auf Grund ihres Gefahrengrades Verpackungsgruppen zugeordnet:

- Verpackungsgruppe I: Stoffe mit hoher Gefahr;
- Verpackungsgruppe II: Stoffe mit mittlerer Gefahr;
- Verpackungsgruppe III: Stoffe mit geringer Gefahr.

Die Verpackungsgruppe(n), der (denen) ein Stoff zugeordnet ist, ist (sind) in 3.2, Tabelle A angegeben.

2.1.1.4 Bestimmte Stoffe können für die Beförderung in Tankschiffen weiter unterteilt werden.

2.1.2 Grundsätze der Klassifizierung

2.1.2.1 Die gefährlichen Güter, die unter die Überschrift einer Klasse fallen, werden nach 2.2.x.1 der entsprechenden Klasse auf der Grundlage ihrer Eigenschaften definiert. Die Zuordnung eines gefährlichen Gutes zu einer Klasse und einer Verpackungsgruppe erfolgt nach den im gleichen 2.2.x.1 aufgeführten Kriterien. Die Zuordnung einer oder mehrerer Nebengefahr(en) zu einem gefährlichen Stoff oder Gegenstand erfolgt nach den Kriterien von 2.2.x.1 der Klasse(n), die diesen Gefahren entsprechen.

2.1.2.2 Alle Eintragungen für gefährliche Güter sind in 3.2, Tabelle A in der Reihenfolge ihrer UN-Nummern aufgeführt. Diese Tabelle enthält entsprechende Informationen über das aufgeführte Gut, wie Benennung, Klasse, Verpackungsgruppe(n), anzubringende(r) Zettel sowie Verpackungs- und Beförderungsvorschriften.

Bemerkung:

Ein alphabetisches Verzeichnis dieser Eintragungen ist in 3.2, Tabelle B enthalten.

2.1.2.3 Die in 2.2.x.2 der einzelnen Klassen aufgeführten oder definierten gefährlichen Güter sind nicht zur Beförderung zugelassen.

2.1.2.4 Nicht namentlich genannte Güter, d.h. Güter, die in 3.2, Tabelle A nicht als Einzeleintragungen aufgeführt und in einer der oben genannten 2.2.x.2 nicht aufgeführt oder definiert sind, sind nach dem Verfahren in 2.1.3 der entsprechenden Klasse zuzuordnen. Zusätzlich ist die Nebengefahr (soweit vorhanden) und die Verpackungsgruppe (soweit vorhanden) zu bestimmen. Nachdem die Klasse, die Nebengefahr (soweit vorhanden) und die Verpackungsgruppe (soweit vorhanden) festgelegt ist, ist die entsprechende UN-Nummer zu bestimmen. In den Entscheidungsbäumen in 2.2.x.3 (Verzeichnis der Sammeleintragungen) am Ende jeder Klasse sind die jeweiligen Parameter für die Auswahl der entsprechenden Sammeleintragung (UN-Nummer) angegeben. In allen Fällen ist die jeweils zutreffendste Sammeleintragung, welche die Eigenschaften des Stoffes oder Gegenstandes erfasst, nach der in 2.1.1.2 durch die Buchstaben B, C und D dargestellten Rangfolge auszuwählen. Nur wenn der Stoff oder Gegenstand nicht einer Eintragung des Typs B oder C nach 2.1.1.2 zugeordnet werden kann, darf er einer Eintragung des Typs D zugeordnet werden.

2.1.2.5 Auf der Grundlage der Prüfverfahren nach 2.3 und der in 2.2.x.1 derjenigen Klassen, in denen dies so festgelegt ist, angegebenen Kriterien kann festgestellt werden, dass ein in 3.2, Tabelle A namentlich genannter Stoff, eine namentlich genannte Lösung oder ein namentlich genanntes Gemisch einer bestimmten Klasse die Kriterien dieser Klasse nicht erfüllt. In diesem Fall gehört dieser Stoff, diese Lösung oder dieses Gemisch nicht zu dieser Klasse.

2.1.2.6 Für die Klassifizierung gelten Stoffe mit einem Schmelzpunkt oder Schmelzbeginn von 20 °C oder darunter bei einem Druck von 101,3 kPa als flüssige Stoffe. Ein viskoser Stoff, für den ein spezifischer Schmelzpunkt nicht bestimmt werden kann, ist dem Prüfverfahren ASTM D 4359-90 oder der in 2.3.4 beschriebenen Prüfung zur Bestimmung des Fließverhaltens (Penetrometerverfahren) zu unterziehen.

2.1.3 Zuordnung von nicht namentlich genannten Stoffen einschließlich Lösungen und Gemische (wie Präparate, Zubereitungen und Abfälle)

2.1.3.1 Nicht namentlich genannte Stoffe, einschließlich Lösungen und Gemische, sind auf der Grundlage der in 2.2.x.1 der verschiedenen Klassen aufgeführten Kriterien entsprechend ihrem Gefahrengrad zuzuordnen. Die von einem Stoff ausgehende(n) Gefahr(en) ist (sind) auf der Grundlage seiner physikalischen, chemischen und physiologischen Eigenschaften zu bestimmen. Diese Eigenschaften sind auch zu berücksichtigen, wenn Erfahrungen zu einer strengeren Zuordnung führen.

2.1.3.2 Ein in 3.2, Tabelle A nicht namentlich genannter Stoff, der eine einzige Gefahr aufweist, ist in der entsprechenden Klasse einer in 2.2.x.3 dieser Klasse aufgeführten Sammeleintragung zuzuordnen.

2.1.3.3 Eine Lösung oder ein Gemisch, das einen in 3.2, Tabelle A namentlich genannten gefährlichen Stoff sowie einen oder mehrere ungefährliche Stoffe enthält, ist dem namentlich genannten gefährlichen Stoff zuzuordnen, es sei denn:

- a) die Lösung oder das Gemisch ist in 3.2, Tabelle A besonders aufgeführt oder
- b) aus den Angaben unter der Eintragung für diesen gefährlichen Stoff geht besonders hervor, dass sie nur für den reinen oder technisch reinen Stoff gilt, oder
- c) die Klasse, der physikalische Zustand oder die Verpackungsgruppe der Lösung oder des Gemisches unterscheidet sich von denen des gefährlichen Stoffes.

Im Fall des b) oder c) ist die Lösung oder das Gemisch wie ein namentlich nicht genannter Stoff unter Berücksichtigung der eventuell vorhandenen Nebengefahren der entsprechenden Klasse und einer Sammeleintragung nach 2.2.x.3 dieser Klasse zuzuordnen, es sei denn, die Lösung oder das Gemisch entspricht den Kriterien keiner Klasse und unterliegt deshalb nicht den Vorschriften des ADN.

2.1.3.4 Lösungen und Gemische, die einen Stoff einer der in 2.1.3.4.1 oder 2.1.3.4.2 genannten Eintragungen enthalten, sind nach den in diesen Absätzen genannten Bedingungen zuzuordnen.

2.1.3.4.1 Lösungen und Gemische, die einen der folgenden namentlich genannten Stoffe enthalten, sind immer derselben Eintragung zuzuordnen wie der in ihnen enthaltene Stoff selbst, vorausgesetzt diese Lösungen und Gemische weisen nicht die in 2.1.3.5.3 angegebenen Gefahreneigenschaften auf:

- **Klasse 3**
 - UN 1921 PROPYLENIMIN, STABILISIERT
 - UN 2481 ETYHLISOCYANAT
 - UN 3064 NITROGLYCEROL, LÖSUNG IN ALKOHOL mit mehr als 1 %, aber höchstens 5 % Nitroglycerol
- **Klasse 6.1**
 - UN 1051 CYANWASSERSTOFF, STABILISIERT, mit weniger als 3 % Wasser
 - UN 1185 ETHYLENIMIN, STABILISIERT
 - UN 1259 NICKELTETRACARBONYL
 - UN 1613 CYANWASSERSTOFF, WÄSSERIGE LÖSUNG (CYANWASSERSTOFFSÄURE, WÄSSERIGE LÖSUNG) mit höchstens 20 % Cyanwasserstoff
 - UN 1614 CYANWASSERSTOFF, STABILISIERT, mit weniger als 3 % Wasser und aufgesaugt durch ein inertes poröses Material
 - UN 1994 EISENPENTACARBONYL
 - UN 2480 METHYLISOCYANAT
 - UN 3294 CYANWASSERSTOFF, LÖSUNG IN ALKOHOL mit höchstens 45 % Cyanwasserstoff
- **Klasse 8**
 - UN 1052 FLUORWASSERSTOFF, WASSERFREI
 - UN 1744 BROM oder
 - UN 1744 BROM, LÖSUNG
 - UN 1790 FLUORWASSERSTOFFSÄURE mit mehr als 85 % Fluorwasserstoff
 - UN 2576 PHOSPHOROXYBROMID, GESCHMOLZEN

2.1.3.4.2 Lösungen und Gemische, die einen der folgenden namentlich genannten Stoffe der Klasse 9 enthalten:

- Klasse 9**
- UN 2315 POLYCHLORIERTER BIPHENYLE, FLÜSSIG
 - UN 3151 POLYHALOGENIERTER BIPHENYLE, FLÜSSIG, oder
 - UN 3151 POLYHALOGENIERTER TERPHENYLE, FLÜSSIG
 - UN 3152 POLYHALOGENIERTER BIPHENYLE, FEST, oder
 - UN 3152 POLYHALOGENIERTER TERPHENYLE, FEST,
 - UN 3432 POLYCHLORIERTER BIPHENYLE, FEST
- sind immer derselben Eintragung der Klasse 9 zuzuordnen, vorausgesetzt,

- sie enthalten darüber hinaus keine anderen gefährlichen Bestandteile mit Ausnahme von Bestandteilen der Verpackungsgruppe III der Klasse 3, 4.1, 4.2, 4.3, 5.1, 6.1 oder 8 und
- sie weisen nicht die in 2.1.3.5.3 angegebenen Gefahreneigenschaften auf.

- 2.1.3.5** In 3.2, Tabelle A nicht namentlich genannte Stoffe mit mehreren gefährlichen Eigenschaften sowie Lösungen oder Gemische mit mehreren gefährlichen Stoffen sind einer Sammeleintragung (siehe 2.1.2.4) und einer den Gefahreneigenschaften entsprechenden Verpackungsgruppe der jeweiligen Klasse zuzuordnen. Bei dieser Zuordnung auf Grund der gefährlichen Eigenschaften ist wie folgt zu verfahren:
- 2.1.3.5.1 Die physikalischen, chemischen und physiologischen Eigenschaften sind durch Messung oder Berechnung zu bestimmen, und die Zuordnung des Stoffes, der Lösung oder des Gemisches hat nach den Kriterien in 2.2.x.1 der einzelnen Klassen zu erfolgen.
- 2.1.3.5.2 Wenn diese Bestimmung nur mit unverhältnismäßig großem Aufwand möglich ist (z.B. bei gewissen Abfällen), so ist der Stoff, die Lösung oder das Gemisch der Klasse der Komponente mit der überwiegenden Gefahr zuzuordnen.
- 2.1.3.5.3 Sofern die gefährlichen Eigenschaften des Stoffes, der Lösung oder des Gemisches in mehr als eine der nachstehend aufgeführten Klassen oder Stoffgruppen fallen, ist der Stoff, die Lösung oder das Gemisch der Klasse oder Stoffgruppe mit der überwiegenden Gefahr entsprechend nachstehender Reihenfolge zuzuordnen:
- a) Stoffe der Klasse 7 (ausgenommen radioaktive Stoffe in freigestellten Versandstücken, bei denen die anderen gefährlichen Eigenschaften überwiegen);
 - b) Stoffe der Klasse 1;
 - c) Stoffe der Klasse 2;
 - d) desensibilisierte explosive flüssige Stoffe der Klasse 3;
 - e) selbstzersetzliche Stoffe und desensibilisierte explosive feste Stoffe der Klasse 4.1;
 - f) pyrophore Stoffe der Klasse 4.2;
 - g) Stoffe der Klasse 5.2;
 - h) Stoffe der Klasse 6.1 oder 3, die auf der Grundlage ihrer Giftigkeit beim Einatmen der Verpackungsgruppe I zuzuordnen sind (Stoffe, die die Zuordnungskriterien der Klasse 8 erfüllen und eine Giftigkeit beim Einatmen von Staub und Nebel (LC₅₀) entsprechend Verpackungsgruppe I, aber eine Giftigkeit bei Einnahme oder bei Absorption durch die Haut, die nur Verpackungsgruppe III entspricht, oder eine geringere Giftigkeit aufweisen, sind der Klasse 8 zuzuordnen);
 - i) ansteckungsgefährliche Stoffe der Klasse 6.2.
- 2.1.3.5.4 Sofern die gefährlichen Eigenschaften des Stoffes in mehr als eine Klasse oder Stoffgruppe fallen, die in 2.1.3.5.3 nicht aufgeführt sind, ist der Stoff nach demselben Verfahren zuzuordnen, wobei jedoch die entsprechende Klasse nach der Tabelle der überwiegenden Gefahr in 2.1.3.10 auszuwählen ist.
- 2.1.3.6** Es ist immer die jeweils zutreffendste Sammeleintragung (siehe 2.1.2.4) zu verwenden, d.h. eine allgemeine n.a.g.-Eintragung ist nur zu verwenden, wenn eine Gattungseintragung oder eine spezifische n.a.g.-Eintragung nicht verwendet werden kann.
- 2.1.3.7** Lösungen und Gemische entzündend (oxidierend) wirkender Stoffe oder Stoffe mit der Nebengefahr entzündend (oxidierend) wirkend können explosive Eigenschaften haben. In diesem Fall sind sie zur Beförderung nicht zugelassen, es sei denn, sie erfüllen die Vorschriften der Klasse 1.
- 2.1.3.8** Als wasserverunreinigende Stoffe im Sinne des ADN gelten Stoffe, Lösungen und Gemische (wie Präparate, Zubereitungen und Abfälle), die nicht den Klassen 1 bis 8 oder der Klasse 9 mit Ausnahme der Eintragungen UN 3077 und UN 3082, jedoch der UN 3082 oder UN 3077 der Klasse 9 auf der Grundlage der Prüfmethode und -kriterien in 2.3.5 zugeordnet werden können.

- 2.1.3.9** Abfälle, die nicht den Kriterien für eine Zuordnung zu den Klassen 1 bis 9 entsprechen, jedoch unter das Baseler Übereinkommen über die Kontrolle der grenzüberschreitenden Verbringung von gefährlichen Abfällen und ihrer Entsorgung fallen, dürfen unter den UN-Nummern 3077 und 3082 klassifiziert werden.

2.1.3.10 *Tabelle der überwiegenden Gefahr*

Klasse und Verpackung sgruppe	4.1 II	4.1 III	4.2 II	4.2 III	4.3 I	4.3 II	4.3 III	5.1 I	5.1 II	5.1 III	6.1 I DERMAL	6.1 I ORAL	6.1 II	6.1 III	8 I	8 II	8 III	9
3 I	SOL LIQ 4.1 3 I	SOL LIQ 4.1 3 I	SOL LIQ 4.2 3 I	SOL LIQ 4.2 3 I	4.3 I	4.3 I	4.3 I	SOL LIQ 5.1 I 3 I	SOL LIQ 5.1 I 3 I	SOL LIQ 5.1 I 3 I	3 I	3 I	3 I	3 I	3 I	3 I	3 I	3 I
3 II	SOL LIQ 4.1 3 II	SOL LIQ 4.1 3 II	SOL LIQ 4.2 3 II	SOL LIQ 4.2 3 II	4.3 I	4.3 II	4.3 II	SOL LIQ 5.1 I 3 I	SOL LIQ 5.1 II 3 II	SOL LIQ 5.1 II 3 II	3 I	3 I	3 II	3 II	8 I	3 II	3 II	3 II
3 III	SOL LIQ 4.1 3 II	SOL LIQ 4.1 3 III	SOL LIQ 4.2 3 II	SOL LIQ 4.2 3 III	4.3 I	4.3 II	4.3 III	SOL LIQ 5.1 I 3 I	SOL LIQ 5.1 II 3 II	SOL LIQ 5.1 III 3 III	6.1 I	6.1 I	6.1 II	3 III *)	8 I	8 II	3 III	3 III
4.1 II			4.2 II	4.2 II	4.3 I	4.3 II	4.3 II	5.1 I	4.1 II	4.1 II	6.1 I	6.1 I	SOL LIQ 4.1 II 6.1 III	SOL LIQ 4.1 II 6.1 III	8 I	SOL LIQ 4.1 II 8 II	SOL LIQ 4.1 II 8 II	4.1 II
4.1 III			4.2 II	4.2 III	4.3 I	4.3 II	4.3 III	5.1 I	4.1 II	4.1 III	6.1 I	6.1 I	6.1 II	SOL LIQ 4.1 III 6.1 III	8 I	8 II	SOL LIQ 4.1 III 8 III	4.1 III
4.2 II					4.3 I	4.3 II	4.3 II	5.1 I	4.2 II	4.2 II	6.1 I	6.1 I	4.2 II	4.2 II	8 I	4.2 II	4.2 II	4.2 II
4.2 III					4.3 I	4.3 II	4.3 III	5.1 I	5.1 II	4.2 III	6.1 I	6.1 I	6.1 II	4.2 III	8 I	8 II	4.2 III	4.2 III
4.3 I								5.1 I	4.3 I	4.3 I	6.1 I	4.3 I	4.3 I	4.3 I	4.3 I	4.3 I	4.3 I	4.3 I
4.3 II								5.1 I	4.3 II	4.3 II	6.1 I	4.3 I	4.3 II	4.3 II	8 I	4.3 II	4.3 II	4.3 II
4.3 III								5.1 I	5.1 II	4.3 III	6.1 I	6.1 I	6.1 II	4.3 III	8 I	8 II	4.3 III	4.3 III
5.1 I											5.1 I	5.1 I	5.1 I	5.1 I	5.1 I	5.1 I	5.1 I	5.1 I
5.1 II											6.1 I	5.1 I	5.1 II	5.1 II	8 I	5.1 II	5.1 II	5.1 II
5.1 III											6.1 I	6.1 I	6.1 II	5.1 III	8 I	8 II	5.1 III	5.1 III
6.1 I DERMAL															SOL LIQ 6.1 I 8 I	6.1 I	6.1 I	6.1 I
6.1 I ORAL															SOL LIQ 6.1 I 8 I	6.1 I	6.1 I	6.1 I
6.1 II INHAL															SOL LIQ 6.1 I 8 I	6.1 II	6.1 II	6.1 II
6.1 II DERMAL															SOL LIQ 6.1 I 8 I	SOL LIQ 6.1 II 8 II	6.1 II	6.1 II
6.1 II ORAL															8 I	SOL LIQ 6.1 II 8 II	6.1 II	6.1 II
6.1 III															8 I	8 II	8 III	6.1 III
8 I																		8 I
8 II																		8 II
8 III																		8 III

SOL = feste Stoffe und Gemische
 LIQ = flüssige Stoffe, Gemische und Lösungen
 DERMAL = Giftigkeit bei Absorption durch die Haut
 ORAL = Giftigkeit bei Einnahme
 INHAL = Giftigkeit beim Einatmen
 *) Bei Mitteln zur Schädlingsbekämpfung (Pestizide) Klasse 6.1.

Bemerkung 1:***Beispiele für die Anwendung der Tabelle:******Zuordnung eines einzelnen Stoffes***

Beschreibung des zuzuordnenden Stoffes:

Ein nicht namentlich genanntes Amin, das sowohl den Kriterien der Klasse 3 Verpackungsgruppe II als auch den Kriterien der Klasse 8 Verpackungsgruppe I entspricht.

Vorgehensweise:

Schnittpunkt von Zeile 3 II mit Spalte 8 I ergibt 8 I. Dieses Amin ist somit der Klasse 8 zuzuordnen, und zwar unter UN 2734 AMINE, FLÜSSIG, ÄTZEND, ENTZÜNDBAR, N.A.G. oder UN 2734 POLYAMINE, FLÜSSIG, ÄTZEND, ENTZÜNDBAR, N.A.G. Verpackungsgruppe I.

Zuordnung eines Gemisches

Beschreibung des zuzuordnenden Gemisches:

Ein Gemisch bestehend aus einem entzündbaren flüssigen Stoff der Klasse 3 Verpackungsgruppe III, einem giftigen Stoff der Klasse 6.1 Verpackungsgruppe II und einem ätzenden flüssigen Stoff der Klasse 8 Verpackungsgruppe I.

Vorgehensweise:

Schnittpunkt von Zeile 3 III mit Spalte 6.1 II ergibt 6.1 II.

Schnittpunkt von Zeile 6.1 II mit Spalte 8 I ergibt 8 I LIQ.

Dieses Gemisch ist somit der Klasse 8 zuzuordnen, und zwar unter UN 2922 ÄTZENDER FLÜSSIGER STOFF, GIFTIG, N.A.G. Verpackungsgruppe I.

Bemerkung 2:***Beispiele für die Zuordnung der Gemische und Lösungen zu einer Klasse und Verpackungsgruppe:***

Eine Lösung von Phenol der Klasse 6.1 Verpackungsgruppe II in Benzen der Klasse 3 Verpackungsgruppe II ist der Klasse 3 Verpackungsgruppe II zuzuordnen; auf Grund der Giftigkeit des Phenols ist diese Lösung der UN-Nummer 1992 ENTZÜNDBARER FLÜSSIGER STOFF, GIFTIG, N.A.G. in Klasse 3 Verpackungsgruppe II zuzuordnen.

Ein festes Gemisch von Natriumarsenat der Klasse 6.1 Verpackungsgruppe II und Natriumhydroxid der Klasse 8 Verpackungsgruppe II ist der UN-Nummer 3290 GIFTIGER ANORGANISCHER FESTER STOFF, ÄTZEND, N.A.G. in Klasse 6.1 Verpackungsgruppe II zuzuordnen.

Eine Lösung von Naphtalen, roh oder raffiniert, der Klasse 4.1 Verpackungsgruppe III in Benzin der Klasse 3 Verpackungsgruppe II ist der UN-Nummer 3295 KOHLENWASSERSTOFFE, FLÜSSIG, N.A.G. in Klasse 3 Verpackungsgruppe II zuzuordnen.

Ein Gemisch von Kohlenwasserstoffen der Klasse 3 Verpackungsgruppe III und polychlorierten Biphenylen (PCB) der Klasse 9 Verpackungsgruppe II ist der UN-Nummer 2315 POLYCHLORIERTE BIPHENYLE, FLÜSSIG ODER UN-NUMMER 3432 POLYCHLORIERTE BIPHENYLE, FEST in Klasse 9 Verpackungsgruppe II zuzuordnen.

Ein Gemisch von Propylenimin der Klasse 3 und polychlorierten Biphenylen (PCB) der Klasse 9 Verpackungsgruppe II ist der Eintragung UN 1921 PROPYLENIMIN, STABILISIERT in Klasse 3 zuzuordnen.

2.1.4 Zuordnung von Proben

2.1.4.1 Wenn die Klasse eines Stoffes unsicher ist und der Stoff zur weiteren Prüfung befördert wird, ist auf der Grundlage der Kenntnis des Absenders über den Stoff eine vorläufige Klasse, offizielle Benennung für die Beförderung und UN-Nummer zuzuordnen, und zwar unter Anwendung:

- a) der Klassifizierungskriterien nach 2.2 und
- b) den Vorschriften dieses Kapitels.

Die strengste, für die gewählte offizielle Benennung für die Beförderung mögliche Verpackungsgruppe ist anzuwenden.

Bei Anwendung dieser Vorschrift ist die offizielle Benennung für die Beförderung durch den Ausdruck "PROBE" zu ergänzen (z.B. "ENTZÜNDBARER FLÜSSIGER STOFF, N.A.G., PROBE"). In den Fällen, in denen für eine Probe eines Stoffes, von dem man annimmt, dass er bestimmten Klassifizierungskriterien entspricht, eine bestimmte Benennung für die Beförderung vorgesehen ist (z.B. "UN 3167 GASPROBE, NICHT UNTER DRUCK STEHEND, ENTZÜNDBAR, N.A.G."), ist diese offizielle Benennung für die Beförderung zu verwenden. Wenn für die Beförderung einer Probe eine n.a.g.-Eintragung verwendet wird, muss die offizielle Benennung für die Beförderung nicht durch die technische Benennung ergänzt werden, wie dies in 3.3, Sondervorschrift 274 vorgeschrieben ist.

2.1.4.2 Proben des Stoffes sind in Übereinstimmung mit den für die vorläufig zugeordnete offizielle Benennung für die Beförderung anwendbaren Vorschriften zu befördern, vorausgesetzt:

- a) der Stoff gilt nicht als Stoff, der nach 2.2.x.2 oder nach 3.2, Tabelle A nicht zur Beförderung zugelassen ist;
- b) der Stoff gilt nicht als Stoff, der die Kriterien der Klasse 1 erfüllt, und nicht als ansteckungsgefährlicher oder radioaktiver Stoff;
- c) der Stoff entspricht den Vorschriften in 2.2.41.1.15 bzw. in 2.2.52.1.9, wenn es sich um einen selbstzersetzlichen Stoff bzw. um ein organisches Peroxid handelt;
- d) die Probe wird in einer zusammengesetzten Verpackung mit einer Nettomasse von höchstens 2,5 kg je Versandstück befördert und
- e) die Probe wird nicht mit anderen Gütern zu einem Versandstück vereinigt.

2.2

Besondere Vorschriften für die einzelnen Klassen

2.2.1 Klasse 1 Explosive Stoffe und Gegenstände mit Explosivstoff**2.2.1.1 Kriterien**

2.2.1.1.1 Unter den Begriff der Klasse 1 fallen:

a) Explosive Stoffe:

Feste oder flüssige Stoffe (oder Stoffgemische), die durch chemische Reaktion Gase solcher Temperatur, solchen Drucks und solcher Geschwindigkeit entwickeln können, dass hierdurch in der Umgebung Zerstörungen eintreten können.

Pyrotechnische Sätze: Stoffe oder Stoffgemische, mit denen eine Wirkung in Form von Wärme, Licht, Schall, Gas, Nebel oder Rauch oder einer Kombination dieser Wirkungen als Folge nicht detonativer, selbstunterhaltender, exothermer chemischer Reaktionen erzielt werden soll.

Bemerkung 1:

Stoffe, die selbst keine explosiven Stoffe sind, die aber ein explosionsfähiges Gas-, Dampf- oder Staubgemisch bilden können, sind keine Stoffe der Klasse 1.

Bemerkung 2:

Ausgenommen von der Klasse 1 sind auch wasser- und alkoholfleuchte Explosivstoffe, deren Wasser- bzw. Alkoholgehalt die angegebenen Grenzwerte überschreitet, sowie Explosivstoffe mit Plastifizierungsmitteln - diese explosiven Stoffe sind der Klasse 3 oder 4.1 zugeordnet - sowie explosive Stoffe, die auf Grund ihrer überwiegenden gefährlichen Eigenschaft der Klasse 5.2 zugeordnet sind.

b) Gegenstände mit Explosivstoff: Gegenstände, die einen oder mehrere explosive Stoffe und/oder pyrotechnische Sätze enthalten.

Bemerkung:

Gegenstände, die explosive Stoffe oder pyrotechnische Sätze in so geringer Menge oder solcher Art enthalten, dass ihre unbeabsichtigte oder zufällige Entzündung oder Zündung während der Beförderung außerhalb des Gegenstandes sich nicht durch Splitter, Feuer, Nebel, Rauch, Wärme oder starken Schall bemerkbar macht, unterliegen nicht den Vorschriften der Klasse 1.

c) Stoffe und Gegenstände, die oben nicht genannt sind und die hergestellt worden sind, um eine praktische Wirkung durch Explosion oder eine pyrotechnische Wirkung hervorzurufen.

2.2.1.1.2 Stoffe oder Gegenstände, die explosive Eigenschaften aufweisen oder aufweisen können, werden nach den im Handbuch Prüfungen und Kriterien Teil I aufgeführten Prüfungen, Verfahren und Kriterien für eine Zuordnung nach Klasse 1 in Betracht gezogen.

Ein der Klasse 1 zugeordneter Stoff oder Gegenstand darf nur zur Beförderung zugelassen werden, wenn er einer der Benennungen oder einer der n.a.g.-Eintragungen in 3.2, Tabelle A zugeordnet worden ist und den Kriterien des Handbuchs Prüfungen und Kriterien entspricht.

2.2.1.1.3 Die Stoffe und Gegenstände der Klasse 1 müssen einer UN-Nummer und einer Benennung oder n.a.g.-Eintragung zugeordnet sein, die in 3.2, Tabelle A aufgeführt ist. Die Interpretation der Benennungen der in 3.2, Tabelle A namentlich genannten Stoffe und Gegenstände erfolgt auf der Grundlage des Glossars in 2.2.1.1.8.

Muster von neuen oder bereits bestehenden explosiven Stoffen oder Gegenständen mit Explosivstoff, ausgenommen Initialsprengstoffe, die unter anderem zu Versuchs-, Zuordnungs-, Forschungs- und Entwicklungszwecken, zu Qualitätskontrollzwecken oder als Handelsmuster befördert werden, dürfen der UN-Nummer 0190 EXPLOSIVSTOFF, MUSTER zugeordnet werden.

Die Zuordnung von in 3.2, Tabelle A nicht namentlich genannten Stoffen und Gegenständen zu einer n.a.g.-Eintragung oder der UN-Nummer 0190 EXPLOSIVSTOFF, MUSTER sowie die Zuordnung von bestimmten Stoffen, deren Beförderung nach den Sondervorschriften in 3.2, Tabelle A, Spalte 6 von einer Sondergenehmigung der zuständigen Behörde abhängig ist, erfolgt durch die zuständige Behörde des Ursprungslandes. Diese zuständige Behörde muss auch die Beförderungsbedingungen für diese Stoffe oder Gegenstände schriftlich genehmigen.

2.2.1.1.4 Stoffe und Gegenstände der Klasse 1 müssen einer Unterklasse nach 2.2.1.1.5 und einer Verträglichkeitsgruppe nach 2.2.1.1.6 zugeordnet sein. Die Unterklasse muss auf der Grundlage der

Ergebnisse der in 2.3.0 und 2.3.1 beschriebenen Prüfungen unter Verwendung der Beschreibungen in 2.2.1.1.5 ermittelt sein. Die Verträglichkeitsgruppe muss nach den Beschreibungen in 2.2.1.1.6 bestimmt sein. Die Nummern der Unterklasse zusammen mit dem Buchstaben der Verträglichkeitsgruppe bilden den Klassifizierungscode.

2.2.1.1.5 *Beschreibung der Unterklassen*

Unterklasse 1.1 Stoffe und Gegenstände, die massenexplosionsfähig sind. (Eine Massenexplosion ist eine Explosion, die nahezu die gesamte Ladung praktisch gleichzeitig erfasst.)

Unterklasse 1.2 Stoffe und Gegenstände, die die Gefahr der Bildung von Splittern, Spreng- und Wurfstücken aufweisen, aber nicht massenexplosionsfähig sind.

Unterklasse 1.3 Stoffe und Gegenstände, die eine Feuergefahr besitzen und die entweder eine geringe Gefahr durch Luftdruck oder eine geringe Gefahr durch Splitter, Spreng- und Wurfstücke oder durch beides aufweisen, aber nicht massenexplosionsfähig sind,

- a) bei deren Verbrennung beträchtliche Strahlungswärme entsteht oder
- b) die nacheinander so abbrennen, dass eine geringe Luftdruckwirkung oder Splitter-, Sprengstück-, Wurfstückwirkung oder beide Wirkungen entstehen.

Unterklasse 1.4 Stoffe und Gegenstände, die im Falle der Entzündung oder Zündung während der Beförderung nur eine geringe Explosionsgefahr darstellen. Die Auswirkungen bleiben im wesentlichen auf das Versandstück beschränkt, und es ist nicht zu erwarten, dass Sprengstücke mit größeren Abmessungen oder größerer Reichweite entstehen. Ein von außen einwirkendes Feuer darf keine praktisch gleichzeitige Explosion des nahezu gesamten Inhalts des Versandstückes nach sich ziehen.

Unterklasse 1.5 Sehr unempfindliche massenexplosionsfähige Stoffe, die so unempfindlich sind, dass die Wahrscheinlichkeit einer Zündung oder des Überganges eines Brandes in eine Detonation unter normalen Beförderungsbedingungen sehr gering ist. Als Minimalanforderung für diese Stoffe gilt, dass sie beim Außenbrandversuch nicht explodieren dürfen.

Unterklasse 1.6 Extrem unempfindliche Gegenstände, die nicht massenexplosionsfähig sind. Diese Gegenstände enthalten nur extrem unempfindliche detonierende Stoffe und weisen eine zu vernachlässigende Wahrscheinlichkeit einer unbeabsichtigten Zündung oder Fortpflanzung auf.

Bemerkung:

Die von Gegenständen der Unterklasse 1.6 ausgehende Gefahr ist auf die Explosion eines einzigen Gegenstandes beschränkt.

2.2.1.1.6 *Beschreibung der Verträglichkeitsgruppen der Stoffe und Gegenstände*

A Zündstoff

B Gegenstand mit Zündstoff und weniger als zwei wirksamen Sicherungsvorrichtungen. Eingeschlossen sind einige Gegenstände, wie Sprengkapseln, Zündeinrichtungen für Sprengungen und Anzündhütchen, selbst wenn diese keinen Zündstoff enthalten.

C Treibstoff oder anderer deflagrierender explosiver Stoff oder Gegenstand mit solchem explosiven Stoff

D Detonierender explosiver Stoff oder Schwarzpulver oder Gegenstand mit detonierendem explosivem Stoff, jeweils ohne Zündmittel und ohne treibende Ladung, oder Gegenstand mit Zündstoff mit mindestens zwei wirksamen Sicherungsvorrichtungen

E Gegenstand mit detonierendem explosivem Stoff ohne Zündmittel mit treibender Ladung (andere als solche, die aus entzündbarer Flüssigkeit oder entzündbarem Gel oder Hypergolen bestehen)

F Gegenstand mit detonierendem explosivem Stoff mit seinem eigenen Zündmittel, mit treibender Ladung (andere als solche, die aus entzündbarer Flüssigkeit oder entzündbarem Gel oder Hypergolen bestehen) oder ohne treibende Ladung

G Pyrotechnischer Stoff oder Gegenstand mit pyrotechnischem Stoff oder Gegenstand mit sowohl

explosivem Stoff als auch Leucht-, Brand-, Augenreiz- oder Nebelstoff (außer Gegenständen, die durch Wasser aktiviert werden oder die weißen Phosphor, Phosphide, einen pyrophoren Stoff, eine entzündbare Flüssigkeit oder ein entzündbares Gel oder Hypergole enthalten)

- H Gegenstand, der sowohl explosiven Stoff als auch weißen Phosphor enthält
- J Gegenstand, der sowohl explosiven Stoff als auch entzündbare Flüssigkeit oder entzündbares Gel enthält
- K Gegenstand, der sowohl explosiven Stoff als auch giftigen chemischen Wirkstoff enthält
- L Explosiver Stoff oder Gegenstand mit explosivem Stoff, der ein besonderes Risiko darstellt (z.B. wegen seiner Aktivierung bei Zutritt von Wasser oder wegen der Anwesenheit von Hypergolen, Phosphiden oder eines pyrophoren Stoffes) und eine Trennung jeder einzelnen Art erfordert
- N Gegenstand, der nur extrem unempfindliche detonierende Stoffe enthält
- S Stoff oder Gegenstand, der so verpackt oder gestaltet ist, dass jede durch nicht beabsichtigte Reaktion auftretende Wirkung auf das Versandstück beschränkt bleibt, außer das Versandstück wurde durch Brand beschädigt. In diesem Falle müssen die Luftdruck- und Splitterwirkung auf ein Maß beschränkt bleiben, dass Feuerbekämpfungs- oder andere Notmaßnahmen in der unmittelbaren Nähe des Versandstückes weder wesentlich eingeschränkt noch verhindert werden.

Bemerkung 1:

Jeder Stoff oder Gegenstand in einer spezifizierten Verpackung darf nur einer Verträglichkeitsgruppe zugeordnet werden. Da das Kriterium der Verträglichkeitsgruppe "S" empirischer Natur ist, ist die Zuordnung zu dieser Gruppe notwendigerweise an die Versuche zur Zuordnung eines Klassifizierungscodes gebunden.

Bemerkung 2:

Gegenstände der Verträglichkeitsgruppen "D" und "E" dürfen mit ihren eigenen Zündmitteln versehen oder mit ihnen zusammengepackt werden, vorausgesetzt, die Zündeinrichtung enthält zumindest zwei wirksame Sicherungsvorrichtungen, um die Auslösung einer Explosion im Falle einer nicht beabsichtigten Reaktion des Zündmittels zu verhindern. Solche Versandstücke sind der Verträglichkeitsgruppe "D" oder "E" zuzuordnen.

Bemerkung 3:

Gegenstände der Verträglichkeitsgruppen "D" und "E" dürfen mit ihren eigenen Zündmitteln, welche nicht zwei wirksame Sicherungsvorrichtungen enthalten, zusammengepackt werden (d.h. Zündmittel, die der Verträglichkeitsgruppe "B" zugeordnet sind), vorausgesetzt, sie entsprechen der Vorschrift für die Zusammenpackung MP 21 in Abschnitt 4.1.10. des ADR. Solche Versandstücke sind der Verträglichkeitsgruppe "D" oder "E" zuzuordnen.

Bemerkung 4:

Gegenstände dürfen mit ihren eigenen Anzündmitteln versehen oder mit ihnen zusammengepackt werden, vorausgesetzt, die Anzündmittel können unter normalen Beförderungsbedingungen nicht ausgelöst werden.

Bemerkung 5:

Gegenstände der Verträglichkeitsgruppen "C", "D" und "E" dürfen zusammengepackt werden. Solche Versandstücke sind der Verträglichkeitsgruppe "E" zuzuordnen.

2.2.1.1.7 *Zuordnung von Feuerwerkskörpern zu Unterklassen*

2.2.1.1.7.1 Feuerwerkskörper müssen normalerweise auf der Grundlage der von der Prüfreihe 6 des Handbuchs Prüfungen und Kriterien erzielten Prüfdaten den Unterklassen 1.1, 1.2, 1.3 und 1.4 zugeordnet werden. Da jedoch das Angebot derartiger Gegenstände sehr umfangreich ist und die Verfügbarkeit von Prüfeinrichtungen begrenzt sein kann, darf die Zuordnung zu Unterklassen auch gemäß dem Verfahren in Absatz 2.2.1.1.7.2 erfolgen.

2.2.1.1.7.2 Die Zuordnung von Feuerwerkskörpern zur UN-Nummer 0333, 0334, 0335 oder 0336 darf ohne Prüfung gemäß Prüfreihe 6 auf der Grundlage eines Analogieschlusses gemäß der Tabelle für die vorgegebene Klassifizierung von Feuerwerkskörpern in Absatz 2.2.1.1.7.5 erfolgen. Eine solche Zuordnung muss mit Zustimmung der zuständigen Behörde erfolgen. Gegenstände, die in der Tabelle nicht aufgeführt sind, müssen auf der Grundlage der von der Prüfreihe 6 erzielten Prüfdaten klassifiziert werden.

Bemerkung 1:

Die Aufnahme anderer Typen von Feuerwerkskörpern in die Spalte 1 der Tabelle in Absatz 2.2.1.1.7.5 darf nur auf der Grundlage vollständiger Prüfdaten, die dem UN-Expertenunterausschuss

für die Beförderung gefährlicher Güter zur Prüfung unterbreitet werden, erfolgen.

Bemerkung 2:

Die von den zuständigen Behörden erzielten Prüfdaten, die eine Bestätigung der oder einen Widerspruch zur Zuordnung von in Spalte 4 der Tabelle in Absatz 2.2.1.1.7.5 festgelegten Typen von Feuerwerkskörpern zu den Unterklassen der Spalte 5 darstellen, sollten dem UN-Expertenunterausschuss für die Beförderung gefährlicher Güter zur Information unterbreitet werden.

- 2.2.1.1.7.3 Wenn Feuerwerkskörper, die mehr als einer Unterklasse zugeordnet sind, in einem Versandstück zusammengepackt werden, müssen sie auf der Grundlage der Unterklasse mit der höchsten Gefahr klassifiziert werden, es sei denn, die von der Prüfreihe 6 erzielten Prüfdaten liefern ein anderes Ergebnis.
- 2.2.1.1.7.4 Die in der Tabelle in Absatz 2.2.1.1.7.5 angegebene Klassifizierung gilt nur für Gegenstände, die in Kisten aus Pappe (4G) verpackt sind.
- 2.2.1.1.7.5 Tabelle für die vorgegebene Klassifizierung von Feuerwerkskörpern ¹⁾

Bemerkung 1:

Die in der Tabelle angegebenen Prozentsätze beziehen sich, sofern nichts anderes angegeben ist, auf die Masse des gesamten pyrotechnischen Satzes (z.B. Raketentriebwerke, Treibladung, Zerlegerladung und Effektladung).

Bemerkung 2:

Der in dieser Tabelle verwendete Ausdruck „Blitzknallsatz“ bezieht sich auf pyrotechnische Sätze, die einen oxidierenden Stoff oder Schwarzpulver sowie Treibstoff aus Metallpulver enthalten und für die Erzeugung eines akustischen Knalleffekts oder als Zerlegerladung in Feuerwerkskörpern verwendet werden.

Bemerkung 3:

Angaben in mm beziehen sich

- *bei kugelförmigen Großfeuerwerksbomben und Mehrfachkugeln auf den Kugeldurchmesser der Großfeuerwerksbombe;*
- *bei zylindrischen Großfeuerwerksbomben auf die Länge der Großfeuerwerksbombe;*
- *bei einer Großfeuerwerksbombe in einem Mörser, einem Römischen Licht, einem Feuerwerkskörper in einem geschlossenen Rohr oder einem Feuerwerkstopf auf den Innendurchmesser des Rohres, das den Feuerwerkskörper einschließt oder enthält;*
- *bei einem Feuertopf ohne Mörser oder einem zylindrischen Feuertopf auf den Innendurchmesser des Mörsers, der für die Aufnahme des Feuertopfes vorgesehen ist*

¹⁾ Diese Tabelle enthält ein Verzeichnis von Klassifizierungen für Feuerwerkskörper, die bei fehlenden Prüfdaten der Prüfreihe 6 (siehe Absatz 2.2.1.1.7.2) verwendet werden dürfen.

Typ	einschließlich: / Synonyme:	Begriffsbestimmung	Spezifikation	Klassifizierung
Großfeuerwerksbombe, kugelförmig oder zylindrisch	Sternbombe, Kugelbombe, Blitzknallbombe, Tageslichtbombe, Wasserbombe, Mehrschlagbombe, Display Shell	Gegenstand mit oder ohne Ausstoßladung, mit Verzögerungszünder und Zerlegerladung, pyrotechnischer Einheit (pyrotechnischen Einheiten) oder lose pyrotechnischen Satz, für den Abschuss aus einem Mörser ausgelegt	alle Blitzknallbomben	1.1G
			Sterneffektbombe: ≥ 180 mm	1.1G
			Sterneffektbombe: < 180 mm mit > 25 % Blitzknallsatz, als loses Pulver und/oder Knalleffekte	1.1G
			Sterneffektbombe: < 180 mm mit ≤ 25 % Blitzknallsatz, als loses Pulver und/oder Knalleffekte	1.3G
			Sterneffektbombe: ≤ 50 mm oder ≤ 60 g pyrotechnischer Satz mit ≤ 2 % Blitzknallsatz, als loses Pulver und/oder Knalleffekte	1.4G
	Mehrfachkugelbombe (engl. peanut shell)	Gegenstand mit zwei oder mehreren Kugelbomben in einer gemeinsamen Hülle, die von derselben Ausstoßladung angetrieben werden, mit getrennten externen Verzögerungsszündern	Die gefährlichste Kugelbombe bestimmt die Klassifizierung.	
	vorgeladener Mörser, Großfeuerwerksbombe in einem Mörser (engl. shell in mortar)	Anordnung aus einer kugelförmigen oder zylindrischen Großfeuerwerksbombe in einem Mörser, die für einen Abschuss aus diesem Mörser ausgelegt ist	alle Blitzknallbomben	1.1G
			Sterneffektbombe: ≥ 180 mm	1.1G
			Sterneffektbombe: > 50 mm und < 180 mm	1.2G
			Sterneffektbombe: ≤ 50 mm oder < 60 g pyrotechnischer Satz mit ≤ 25 % Blitzknallsatz, als loses Pulver und/oder Knalleffekte	1.3G
Kugelbombe aus Kugelbombe (engl. shell of shells (spherical)) (die angegebenen Prozentsätze von Kugelbomben aus Kugelbomben beziehen sich auf die Bruttomasse von Feuerwerksartikeln)	Gegenstand ohne Ausstoßladung und mit Verzögerungszünder und Zerlegerladung, der Blitzknallbomben und inertes Material enthält und für den Abschuss aus einem Mörser ausgelegt ist	> 120 mm	1.1G	
		≤ 120 mm	1.3G	
		Gegenstand ohne Ausstoßladung und mit Verzögerungszünder und Zerlegerladung, der Blitzknallbomben mit ≤ 25 g Blitzknallsatz pro Knalleinheit enthält, mit ≤ 33 % Blitzknallsatz und ≥ 60 % inertem Material, und der für den Abschuss aus einem Mörser ausgelegt ist		
	Gegenstand ohne Ausstoßladung und mit Verzögerungszünder und Zerlegerladung, der Sterneffektbomben und/oder pyrotechnische Einheiten enthält und für den Abschuss aus einem Mörser ausgelegt ist	> 300 mm	1.1G	

Typ	einschließlich: / Synonyme:	Begriffsbestimmung	Spezifikation	Klassifizierung
		Gegenstand ohne Ausstoßladung und mit Verzögerungszünder und Zerlegerladung, der Sterneffektbomben ≤ 70 mm und/oder pyrotechnische Einheiten enthält, mit ≤ 25 % Blitzknallsatz und ≤ 60 % pyrotechnischem Satz, und der für den Abschuss aus einem Mörser ausgelegt ist	> 200 mm und ≤ 300 mm	1.3G
		Gegenstand mit Ausstoßladung und mit Verzögerungszünder und Zerlegerladung, der Sterneffektbomben ≤ 70 mm und/oder pyrotechnische Einheiten enthält, mit ≤ 25 % Blitzknallsatz und ≤ 60 % pyrotechnischem Satz, und der für den Abschuss aus einem Mörser ausgelegt ist	≤ 200 mm	1.3G
Batterie / Kombination	Kombinationsfeuerwerk, Feuerwerksbatterie, Cake, Battery	Anordnung, die mehrere Elemente desselben Typs oder verschiedener Typen enthält, wobei jeder Typ einem der in dieser Tabelle aufgeführten Feuerwerkstypen entspricht, mit einem oder zwei Anzündstellen	Der gefährlichste Feuerwerkstyp bestimmt die Klassifizierung.	
Römisches Licht (engl. Roman candle)		Rohr, das eine Serie pyrotechnischer Einheiten enthält, die abwechselnd aus einem pyrotechnischen Satz, einer Ausstoßladung und einer Überzündung bestehen	Innendurchmesser ≥ 50 mm mit Blitzknallsatz oder Innendurchmesser < 50 mm mit > 25 % Blitzknallsatz	1.1G
			Innendurchmesser ≥ 50 mm ohne Blitzknallsatz	1.2G
			Innendurchmesser < 50 mm und mit ≤ 25 % Blitzknallsatz	1.3G
			Innendurchmesser ≤ 30 mm, jede pyrotechnische Einheit ≤ 25 g, mit ≤ 5 % Blitzknallsatz	1.4G
Feuerwerksrohr	Römisches Licht mit Einzelschuss (engl. single shot Roman candle), kleiner vorgeladener Mörser (engl. small preloaded mortar)	Rohr, das eine pyrotechnische Einheit enthält, die wiederum aus einem pyrotechnischen Satz, einer Ausstoßladung und mit oder ohne Überzündung besteht	Innendurchmesser ≤ 30 mm und pyrotechnische Einheit > 25 g oder > 5 % und ≤ 25 % Blitzknallsatz	1.3G
			Innendurchmesser ≤ 30 mm, pyrotechnische Einheit ≤ 25 g und ≤ 5 % Blitzknallsatz	1.4G
Rakete (engl. rocket)	Signalrakete, Pfeifrakete	Hülse, die einen pyrotechnischen Satz und/oder pyrotechnische Einheiten enthält, mit Leitstab (Leitstäben) oder anderen Mitteln zur Flugstabilisierung ausgerüstet, und die für einen Aufstieg in die Luft ausgelegt ist	nur Effekte von Blitzknallsätzen	1.1G
			Blitzknallsatz > 25 % des pyrotechnischen Satzes	1.1G
			pyrotechnischer Satz > 20 g und Blitzknallsatz ≤ 25 %	1.3G
			pyrotechnischer Satz ≤ 20 g, Schwarzpulver-Zerlegerladung und Blitzknallsatz $\leq 0,13$ g je Knall und ≤ 1 g insgesamt	1.4G

Typ	einschließlich: / Synonyme:	Begriffsbestimmung	Spezifikation	Klassifizierung
Feuertopf (engl. mine)	Feuertopf, Bodenfeuertopf, Feuertopf ohne Mörser	Rohr, das eine Ausstoßladung und pyrotechnische Einheiten enthält und für ein Abstellen auf dem Boden oder ein Fixieren im Boden ausgelegt ist. Der Haupteffekt besteht darin, alle pyrotechnischen Einheiten mit einem Mal auszustoßen und dabei in der Luft einen großräumig verteilten visuellen und/oder akustischen Effekt zu erzeugen oder Stoff- oder Papiertüte oder Stoff- oder Papierzylinder, die/der eine Ausstoßladung und pyrotechnische Einheiten enthält und für ein Einsetzen in einen Mörser und für eine Funktion als Feuertopf ausgelegt ist.	> 25 % Blitzknallsatz, als loses Pulver und/oder als Knalleffekte	1.1G
			≥ 180 mm und ≤ 25 % Blitzknallsatz, als loses Pulver und/oder als Knalleffekte	1.1G
			< 180 mm und ≤ 25 % Blitzknallsatz, als loses Pulver und/oder als Knalleffekte	1.3G
			≤ 150 g pyrotechnischer Satz mit ≤ 5 % Blitzknallsatz, als loses Pulver und/oder als Knalleffekte. Jede pyrotechnische Einheit ≤ 25 g, jeder Knalleffekt < 2 g; jeder Heuler (sofern vorhanden) ≤ 3 g	1.4G
Fontäne	Vulkane, Wasserfall, Lanzen, Bengalisches Feuer, zylindrische Fontänen, Kegelfontänen, Leuchtfackeln	nicht metallener Behälter, der einen gepressten oder verdichteten pyrotechnischen Satz enthält, der Funken und Flammen erzeugt	≥ 1 kg pyrotechnischer Satz	1.3G
			< 1 kg pyrotechnischer Satz	1.4G
Wunderkerze (engl. sparkler)	Wunderkerzen, die in der Hand gehalten werden, Wunderkerzen, die nicht in der Hand gehalten werden, Draht-Wunderkerzen	starrer Draht, der teilweise (an einem Ende) mit langsam abbrennendem pyrotechnischen Satz beschichtet ist, mit oder ohne Anzündkopf	Wunderkerzen auf Perchlorat-Basis: > 5 g je Einheit oder > 10 Einheiten je Packung	1.3G
			Wunderkerzen auf Perchlorat-Basis: ≤ 5 g je Einheit und ≤ 10 g je Packung; Wunderkerzen auf Nitrat-Basis: ≤ 30 g je Einheit	1.4G
Bengalholz (engl. Bengal stick)		nicht metallener Stock, der teilweise (an einem Ende) mit langsam abbrennendem pyrotechnischen Satz beschichtet und für das Halten in der Hand ausgelegt ist	Einheiten auf Perchlorat-Basis: > 5 g je Einheit oder > 10 Einheiten je Packung	1.3G
			Einheiten auf Perchlorat-Basis: ≤ 5 g je Einheit und ≤ 10 Einheiten je Packung; Einheiten auf Nitrat-Basis: ≤ 30 g je Einheit	1.4G
Party- und Tischfeuerwerk	Tischbomben, Knallerbsen, Knatterartikel, Rauchkörper, Schlangenmasse, Knaller, Partyknaller, Novelties, Party Poppers	Vorrichtung, die für die Erzeugung sehr beschränkter visueller und/oder akustischer Effekte ausgelegt ist und geringe Mengen eines pyrotechnischen Satzes und/oder eines explosiven Satzes enthält	Knallerbsen und Knaller dürfen bis zu 1,6 mg Silberfulminat enthalten; Knaller und Partyknaller dürfen bis zu 16 mg eines Gemisches aus Kaliumchlorat und rotem Phosphor enthalten; andere Artikel dürfen bis zu 5 g pyrotechnischen Satz, jedoch keinen Blitzknallsatz enthalten	1.4G

Typ	einschließlich: / Synonyme:	Begriffsbestimmung	Spezifikation	Klassifizierung
Wirbel (engl. spinner)	Luftkreisel, Hubschrauber, Schwärmer, Bodenkreisel	nicht metallene Hülse(n), die einen Gas oder Funken erzeugenden pyrotechnischen Satz enthält (enthalten), mit oder ohne Geräusch erzeugendem Satz, mit oder ohne angebaute Flügel	pyrotechnischer Satz je Einheit > 20 g, die ≤ 3 % Blitzknallsatz als Knalleffekte enthält, oder Pfeifsatz ≤ 5 g	1.3G
			pyrotechnischer Satz je Einheit ≤ 20 g, die ≤ 3 % Blitzknallsatz als Knalleffekte enthält, oder Pfeifsatz ≤ 5 g	1.4G
Räder (engl. wheels)	Sonnen	Anordnung mit Treiberhülsen, die einen pyrotechnischen Satz enthält und die mit Hilfsmitteln zur Befestigung an einer Halterung ausgerüstet ist, um eine Rotation zu ermöglichen	gesamter pyrotechnischer Satz ≥ 1 kg, kein Knalleffekt, jeder Heuler (sofern vorhanden) ≤ 25 g und je Rad ≤ 50 g Pfeifsatz	1.3G
			gesamter pyrotechnischer Satz < 1 kg, kein Knalleffekt, jeder Heuler (sofern vorhanden) ≤ 5 g und je Rad ≤ 10 g Pfeifsatz	1.4G
Steigende Krone (engl. aerial wheel)	UFO, aufsteigende Krone	Hülsen, die Ausstoßladungen und Funken, Flammen und/oder Geräusch erzeugende pyrotechnische Sätze enthalten, wobei die Hülsen an einem Trägerring befestigt sind	gesamter pyrotechnischer Satz > 200 g oder pyrotechnischer Satz je Antrieb > 60 g, Blitzknallsatz als Knalleffekte ≤ 3 %, jeder Heuler (sofern vorhanden) ≤ 25 g und je Rad ≤ 50 g Pfeifsatz	1.3G
			gesamter pyrotechnischer Satz ≤ 200 g und pyrotechnischer Satz je Antrieb ≤ 60 g, Blitzknallsatz als Knalleffekte ≤ 3 %, jedes Pfeifen (gegebenenfalls) ≤ 5 g und je Rad ≤ 10 g Pfeif-Komposition	1.4G
Sortimente (engl. selection pack)	Sortimentspackung	eine Packung mit mehr als einem Feuerwerkstyp, wobei jeder Typ einem der in dieser Tabelle aufgeführten Typen entspricht	Der gefährlichste Feuerwerkstyp bestimmt die Klassifizierung.	
Knallkörper-batterie	China Cracker, Celebration Cracker	Anordnung von Rohren (aus Papier oder Pappe), die durch eine pyrotechnische Zündschnur verbunden sind, wobei jedes Rohr für die Erzeugung eines akustischen Effekts vorgesehen ist	jedes Rohr ≤ 140 mg Blitzknallsatz oder ≤ 1 g Schwarzpulver	1.4G
Knallkörper (engl. banger)	Salut-Knallkörper, Blitz-Knallkörper, Kracher, Lady Cracker, Böller	nicht metallene Hülse, die einen Knallsatz für die Erzeugung eines akustischen Effekts enthält	Blitzknallsatz je Einheit > 2 g	1.1G
			Blitzknallsatz je Einheit ≤ 2 g und je Innenverpackung ≤ 10 g	1.3G
			Blitzknallsatz je Einheit ≤ 1 g und je Innenverpackung ≤ 10 g oder Schwarzpulver je Einheit ≤ 10 g	1.4G

2.2.1.1.8 *Glossar der Benennungen***Bemerkung 1:**

Es ist nicht Zweck der Beschreibungen im Glossar, die Prüfverfahren zu ersetzen, noch die Gefahrenklassifizierung eines Stoffes oder Gegenstandes der Klasse 1 zu bestimmen. Die Zuordnung zur richtigen Unterklasse und die Entscheidung darüber, ob sie der Verträglichkeitsgruppe "S" zuzuordnen sind, muss auf Grund der Prüfungen des Produktes gemäß Handbuch Prüfungen und Kriterien Teil I oder in Analogie zu gleichartigen, bereits geprüften und nach den Verfahren des Handbuchs Prüfungen und Kriterien zugeordneten Produkten erfolgen.

Bemerkung 2:

Nach den Benennungen sind die jeweiligen UN-Nummern (3.2, Tabelle A, Spalte 2) angegeben. Hinsichtlich der Klassifizierungs-codes siehe 2.2.1.1.4.

AIRBAG-GASGENERATOREN oder AIRBAG-MODULE oder GURTSTRAFFER: UN-Nummer 0503

Gegenstände, die pyrotechnische Stoffe enthalten und die als Fahrzeug-Airbags oder - Sicherheitsgurte zum Schutz von Personen verwendet werden.

ANZÜNDER: UN-Nummern 0121, 0314, 0315, 0325, 0454.

Gegenstände, die einen oder mehrere explosive Stoffe enthalten und dazu dienen, eine Deflagration in einer Anzünd- oder Zündkette auszulösen. Die Gegenstände werden chemisch, elektrisch oder mechanisch ausgelöst.

Bemerkung:

Die folgenden Gegenstände fallen nicht unter diesen Begriff: Anzünder, Anzündschnur; Anzündhütchen; Anzündlitze; Anzündschnur; Stoppinen, nicht sprengkräftig; Treibladungsanzünder; Zünder, nicht sprengkräftig. Sie sind in diesem Glossar gesondert aufgeführt.

ANZÜNDER, ANZÜNDSCHNUR: UN-Nummer 0131

Gegenstände unterschiedlichen Aufbaus, die zur Anzündung von Anzündschnur dienen und durch Reibung, Perkussion oder elektrisch ausgelöst werden.

ANZÜNDHÜTCHEN: UN-Nummern 0044, 0377, 0378

Gegenstände, die aus Metall- oder Kunststoffkapseln bestehen, in denen eine kleine Menge eines Gemisches aus Zünd- oder Anzündstoffen, die sich leicht durch Schlag entzünden lassen, enthalten ist. Sie dienen als Anzündermittel in Patronen für Handfeuerwaffen und als Perkussionsanzünder für Treibladungen.

ANZÜNDLITZE: UN-Nummer 0066

Gegenstand, der entweder aus Textilfäden, die mit Schwarzpulver oder einer anderen pyrotechnischen Mischung bedeckt sind und sich in einem biegsamen Schlauch befinden, oder aus einer Seele aus Schwarzpulver in einer biegsamen Textilumspinnung bestehen. Er brennt entlang seiner Längenausdehnung mit offener Flamme und dient der Übertragung der Anzündung von einer Einrichtung auf eine Ladung oder einen Anzünder.

ANZÜNDSCHNUR, rohrförmig, mit Metallmantel: UN-Nummer 0103

Gegenstand, der aus einer Metallröhre mit einer Seele aus deflagrierendem Explosivstoff besteht.

ANZÜNDSCHNUR (SICHERHEITZÜNDSCHNUR): UN-Nummer 0105

Gegenstand, der aus einer Seele aus feinkörnigem Schwarzpulver besteht, die von einem biegsamen

Textilgewebe mit einem oder mehreren äußeren Schutzüberzügen umhüllt ist. Er brennt nach dem Anzünden mit vorbestimmter Geschwindigkeit ohne jegliche explosive Wirkung ab.

AUSLÖSEVORRICHTUNG MIT EXPLOSIVSTOFF: UN-Nummer 0173

Gegenstand, der aus einer kleinen Explosivstoffladung, einem Zündmittel und einem Gestänge oder Verbindungsstück besteht. Er dient dazu, Einrichtungen durch Durchtrennen des Gestänges oder Verbindungsstückes rasch auszulösen.

BESTANDTEILE, ZÜNDKETTE, N.A.G.: UN-Nummern 0382, 0383, 0384, 0461

Gegenstände mit Explosivstoff, die dazu bestimmt sind, eine Detonation oder eine Deflagration in einer Zündkette zu übertragen.

BLITZLICHTPULVER: UN-Nummern 0094, 0305

Pyrotechnischer Stoff, der beim Anzünden intensives Licht aussendet.

BOMBEN, mit Sprengladung: UN-Nummern 0034, 0035

Gegenstände mit Explosivstoff, die aus Luftfahrzeugen abgeworfen werden, ohne Zündmittel oder mit Zündmitteln, die mindestens zwei wirksame Sicherungsvorrichtungen beinhalten.

BOMBEN, mit Sprengladung: UN-Nummern 0033, 0291

Gegenstände mit Explosivstoff, die aus Luftfahrzeugen abgeworfen werden, mit Zündmitteln, die weniger als zwei wirksame Sicherungsvorrichtungen haben.

BOMBEN, BLITZLICHT: UN-Nummer 0038

Gegenstände mit Explosivstoff, die aus Luftfahrzeugen abgeworfen werden, um eine kurzzeitig wirkende, intensive Lichtquelle für photographische Zwecke zu liefern. Sie enthalten eine Ladung detonierenden Explosivstoffs ohne Zündmittel oder mit Zündmitteln, die mindestens zwei wirksame Sicherungsvorrichtungen beinhalten.

BOMBEN, BLITZLICHT: UN-Nummer 0037

Gegenstände mit Explosivstoff, die aus Luftfahrzeugen abgeworfen werden, um eine kurzzeitig wirkende, intensive Lichtquelle für photographische Zwecke zu liefern. Sie enthalten eine Ladung detonierenden Explosivstoffs mit Zündmitteln, die weniger als zwei wirksame Sicherungsvorrichtungen haben.

BOMBEN, BLITZLICHT: UN-Nummern 0039, 0299

Gegenstände mit Explosivstoff, die aus Luftfahrzeugen abgeworfen werden, um eine kurzzeitig wirkende, intensive Lichtquelle für photographische Zwecke zu liefern. Sie enthalten einen Blitzsatz.

BOMBEN, DIE ENTZÜNDBARE FLÜSSIGKEIT ENTHALTEN, mit Sprengladung: UN-Nummern 0399, 0400

Gegenstände, die aus Luftfahrzeugen abgeworfen werden und die aus einem Tank, der entzündbare Flüssigkeit enthält, und einer explosiven Sprengladung bestehen.

DETONATOREN FÜR MUNITION: UN-Nummern 0073, 0364, 0365, 0366

Gegenstände, die aus kleinen Metall- oder Kunststoffrohren bestehen und Explosivstoffe wie Bleiazid, PETN oder Kombinationen von Explosivstoffen enthalten. Sie sind zur Auslösung von Zündketten bestimmt.

EXPLOSIVE STOFFE, SEHR UNEMPFINDLICH (STOFFE, EVI), N.A.G.: UN-Nummer 0482

Massenexplosionsgefährliche Stoffe, die aber so unempfindlich sind, dass bei normalen

Beförderungsbedingungen nur eine geringe Wahrscheinlichkeit einer Auslösung oder eines Übergangs vom Brand zur Detonation besteht, und die die Prüfsrie 5 bestanden haben.

EXPLOSIVSTOFF, MUSTER, außer Initialsprengstoff: UN-Nummer 0190

Neue oder bereits bestehende explosive Stoffe oder Gegenstände mit Explosivstoff, die noch keiner Benennung in 3.2, Tabelle A zugeordnet sind und die entsprechend den Anweisungen der zuständigen Behörde im Allgemeinen in kleinen Mengen unter anderem zu Versuchs-, Zuordnungs-, Forschungs- und Entwicklungszwecken, zu Qualitätskontrollzwecken oder als Handelsmuster befördert werden.

Bemerkung

Explosive Stoffe oder Gegenstände mit Explosivstoff, die bereits einer anderen Benennung in 3.2, Tabelle A zugeordnet sind, fallen nicht unter diesen Begriff.

FALLOTE, MIT EXPLOSIVSTOFF: UN-Nummern 0374, 0375

Gegenstände, die aus einer Ladung detonierenden Explosivstoffs bestehen, ohne Zündmittel oder mit Zündmitteln, die mindestens zwei wirksame Sicherungsvorrichtungen beinhalten. Sie werden von Schiffen über Bord geworfen und explodieren entweder in vorbestimmter Wassertiefe oder wenn sie auf dem Meeresboden auftreffen.

FALLOTE, MIT EXPLOSIVSTOFF: UN-Nummern 0204, 0296

Gegenstände, die aus einer Ladung detonierenden Explosivstoffs bestehen, mit Zündmitteln, die weniger als zwei wirksame Sicherungsvorrichtungen haben. Sie werden von Schiffen über Bord geworfen und explodieren entweder in vorbestimmter Wassertiefe oder wenn sie auf dem Meeresboden auftreffen.

FEUERWERKSKÖRPER: UN-Nummern 0333, 0334, 0335, 0336, 0337

Pyrotechnische Gegenstände, die für Unterhaltungszwecke bestimmt sind.

FÜLLSPRENGKÖRPER: UN-Nummer 0060

Gegenstände, die aus einer kleinen entfernbareren Verstärkungsladung bestehen, die in Höhlungen von Geschossen zwischen Zünder und Hauptsprengladung eingesetzt werden.

GEFECHTSKÖPFE, RAKETE, mit Sprengladung: UN-Nummern 0286, 0287

Gegenstände, die aus detonierenden Explosivstoffen bestehen, ohne Zündmittel oder mit Zündmitteln, die mindestens zwei wirksame Sicherungsvorrichtungen beinhalten. Sie sind dazu bestimmt, mit einer Rakete verbunden zu werden. Unter diese Benennung fallen auch Gefechtsköpfe für Lenkflugkörper.

GEFECHTSKÖPFE, RAKETE, mit Sprengladung: UN-Nummer 0369

Gegenstände, die aus detonierenden Explosivstoffen bestehen, mit Zündmitteln, die weniger als zwei wirksame Sicherungsvorrichtungen haben. Sie sind dazu bestimmt, mit einer Rakete verbunden zu werden. Unter diese Benennung fallen auch Gefechtsköpfe für Lenkflugkörper.

GEFECHTSKÖPFE, RAKETE, mit Zerleger- oder Ausstoßladung: UN-Nummer 0370

Gegenstände, die aus einer inerten Nutzlast und einer kleinen Ladung aus detonierendem oder deflagrierendem Explosivstoff bestehen, ohne Zündmittel oder mit Zündmitteln, die mindestens zwei wirksame Sicherungsvorrichtungen beinhalten. Sie sind dazu bestimmt, mit einer Rakete verbunden zu werden, um das inerte Material zu zerstreuen. Unter diese Benennung fallen auch Gefechtsköpfe für Lenkflugkörper.

GEFECHTSKÖPFE, RAKETE, mit Zerleger- oder Ausstoßladung: UN-Nummer 0371

Gegenstände, die aus einer inerten Nutzlast und einer kleinen Ladung aus detonierendem oder deflagrierendem Explosivstoff bestehen, mit Zündmitteln, die weniger als zwei wirksame Sicherungsvorrichtungen haben. Sie sind dazu bestimmt, mit einer Rakete verbunden zu werden, um das inerte Material zu zerstreuen. Unter diese Benennung fallen auch Gefechtsköpfe für

Lenkflugkörper.

GEFECHTSKÖPFE, TORPEDO, mit Sprengladung: UN-Nummer 0221

Gegenstände, die aus detonierendem Explosivstoff bestehen, ohne Zündmittel oder mit Zündmitteln, die mindestens zwei wirksame Sicherungsvorrichtungen beinhalten. Sie sind dazu bestimmt, mit einem Torpedo verbunden zu werden.

GEGENSTÄNDE MIT EXPLOSIVSTOFF, EXTREM UNEMPFLINDLICH (GEGENSTÄNDE, EEI): UN-Nummer 0486

Gegenstände, die nur extrem unempfindliche detonierende Stoffe (EIDS) enthalten, die bei normalen Beförderungsbedingungen nur eine geringfügige Wahrscheinlichkeit einer unbeabsichtigten Zündung oder Fortpflanzung aufweisen, und die die Prüfsreihe 7 bestanden haben.

GEGENSTÄNDE, PYROPHOR: UN-Nummer 0380

Gegenstände, die einen pyrophoren Stoff (selbstentzündungsfähig in Berührung mit Luft) und einen Explosivstoff oder eine explosive Komponente enthalten. Diese Benennung schließt Gegenstände aus, die weißen Phosphor enthalten.

GESCHOSSE, inert, mit Leuchtpurmitteln: UN-Nummern 0345, 0424, 0425

Gegenstände wie Granaten oder Kugeln, die aus Kanonen oder anderen Artilleriegeschützen, Gewehren oder anderen Handfeuerwaffen abgefeuert werden.

GESCHOSSE, mit Sprengladung: UN-Nummern 0168, 0169, 0344

Gegenstände wie Granaten oder Kugeln, die aus Kanonen oder anderen Artilleriegeschützen abgefeuert werden. Sie enthalten keine Zündmittel oder Zündmittel, die mindestens zwei wirksame Sicherungsvorrichtungen beinhalten.

GESCHOSSE, mit Sprengladung: UN-Nummern 0167, 0324

Gegenstände wie Granaten oder Kugeln, die aus Kanonen oder anderen Artilleriegeschützen abgefeuert werden. Sie enthalten Zündmittel, die weniger als zwei wirksame Sicherungsvorrichtungen haben.

GESCHOSSE, mit Zerleger- oder Ausstoßladung: UN-Nummern 0346, 0347

Gegenstände wie Granaten oder Kugeln, die aus Kanonen oder anderen Artilleriegeschützen verschossen werden. Sie enthalten keine Zündmittel oder Zündmittel, die mindestens zwei wirksame Sicherungsvorrichtungen beinhalten. Sie dienen dem Verteilen von Farbstoffen für Markierungszwecke oder von anderen inerten Stoffen.

GESCHOSSE, mit Zerleger- oder Ausstoßladung: UN-Nummern 0426, 0427

Gegenstände wie Granaten oder Kugeln, die aus Kanonen oder anderen Artilleriegeschützen abgefeuert werden. Sie enthalten Zündmittel, die weniger als zwei wirksame Sicherungsvorrichtungen haben. Sie dienen dem Verteilen von Farbstoffen für Markierungszwecke oder von anderen inerten Stoffen.

GESCHOSSE, mit Zerleger- oder Ausstoßladung: UN-Nummern 0434, 0435

Gegenstände wie Granaten oder Kugeln, die aus Kanonen oder anderen Artilleriegeschützen, Gewehren oder anderen Handfeuerwaffen abgefeuert werden. Sie dienen dem Verteilen von Farbstoffen für Markierungszwecke oder von anderen inerten Stoffen.

GRANATEN, Hand oder Gewehr, mit Sprengladung: UN-Nummern 0284, 0285

Gegenstände, die dazu bestimmt sind, mit der Hand geworfen oder aus einem Gewehr abgefeuert zu werden. Sie enthalten keine Zündmittel oder Zündmittel, die mindestens zwei wirksame

Sicherungsvorrichtungen beinhalten.

GRANATEN, Hand oder Gewehr, mit Sprengladung: UN-Nummern 0292, 0293

Gegenstände, die dazu bestimmt sind, mit der Hand geworfen oder aus einem Gewehr abgefeuert zu werden. Sie enthalten Zündmittel, die weniger als zwei wirksame Sicherungsvorrichtungen haben.

GRANATEN, ÜBUNG, Hand oder Gewehr: UN-Nummern 0110, 0318, 0372, 0452

Gegenstände ohne Hauptsprengladung, die dazu bestimmt sind, mit der Hand geworfen oder aus einem Gewehr abgefeuert zu werden. Sie enthalten die Anzündeinrichtung und können eine Markierungsladung enthalten.

HEXOLIT (HEXOTOL), trocken oder mit weniger als 15 Masse-% Wasser: UN-Nummer 0118

Stoff, der aus einer innigen Mischung aus Cyclotrimethylentrinitramin (RDX) und Trinitrotoluen (TNT) besteht. Unter diese Benennung fällt auch "Composition B".

HEXOTONAL: UN-Nummer 0393

Stoff, der aus einer innigen Mischung aus Cyclotrimethylentrinitramin (RDX), Trinitrotoluen (TNT) und Aluminium besteht.

HOHLLADUNGEN, ohne Zündmittel: UN-Nummern 0059, 0439, 0440, 0441

Gegenstände, die aus einem Gehäuse mit einer Ladung aus detonierendem Explosivstoff mit einer Höhlung, welche mit festem Material ausgekleidet ist, ohne Zündmittel bestehen. Sie sind dazu bestimmt, einen starken, materialdurchschlagenden Hohlladungseffekt zu erzeugen.

KARTUSCHEN, ERDÖLBOHRLOCH: UN-Nummern 0277, 0278

Gegenstände, die aus einem dünnwandigen Gehäuse aus Pappe, Metall oder anderem Material bestehen und ausschließlich Treibladungspulver enthalten und die dazu dienen, gehärtete Projektile auszustoßen, um damit Verrohrungen von Erdölbohrlöchern zu perforieren.

Bemerkung

Folgende Gegenstände fallen nicht unter diese Benennung: HOHLLADUNGEN. Sie sind in diesem Glossar gesondert aufgeführt.

KARTUSCHEN FÜR TECHNISCHE ZWECKE: UN-Nummern 0275, 0276, 0323, 0381

Gegenstände, die dazu bestimmt sind, mechanische Wirkungen hervorzurufen. Sie bestehen aus einem Gehäuse mit einer Ladung aus deflagrierendem Explosivstoff und einem Anzündmittel. Die gasförmigen Deflagrationsprodukte dienen zum Aufblasen, erzeugen lineare oder rotierende Bewegung oder bewirken die Funktion von Unterbrechern, Ventilen oder Schaltern oder sie stoßen Befestigungselemente oder Löschmittel aus.

KNALLKAPSELN, EISENBAHN: UN-Nummern 0192, 0193, 0492, 0493

Gegenstände, die einen pyrotechnischen Stoff enthalten, der bei Zerstörung des Gegenstandes mit lautem Knall explodiert. Sie sind dazu bestimmt, auf Eisenbahngleise gelegt zu werden.

LEUCHTKÖRPER, BODEN: UN-Nummern 0092, 0418, 0419

Gegenstände, die pyrotechnische Stoffe enthalten und dazu bestimmt sind, auf der Erdoberfläche für Beleuchtungs-, Erkennungs-, Signal- oder Warnzwecke verwendet zu werden.

LEUCHTKÖRPER, LUFTFAHRZEUG: UN-Nummern 0093, 0403, 0404, 0420, 0421

Gegenstände, die pyrotechnische Stoffe enthalten und dazu bestimmt sind, für Beleuchtungs-, Erkennungs-, Signal- oder Warnzwecke aus Luftfahrzeugen abgeworfen zu werden.

LEUCHTSPURKÖRPER FÜR MUNITION: UN-Nummern 0212, 0306

Geschlossene Gegenstände, die pyrotechnische Stoffe enthalten und dazu dienen, die Flugbahnen von Geschossen sichtbar zu machen.

LOCKERUNGSPRENGGERÄTE MIT EXPLOSIVSTOFF, für Erdölbohrungen, ohne Zündmittel:
UN-Nummer 0099

Gegenstände, die aus einem Gehäuse mit detonierendem Explosivstoff ohne Zündmittel bestehen. Sie werden zur Auflockerung des Gesteins in der Umgebung eines Bohrlochs eingesetzt, um dadurch den Austritt des Rohöls aus dem Gestein zu erleichtern.

MINEN, mit Sprengladung: UN-Nummern 0137, 0138

Gegenstände, die im Allgemeinen aus Behältern aus Metall oder kombinierten Materialien bestehen, die detonierenden Explosivstoff enthalten, ohne Zündmittel oder mit Zündmitteln, die mindestens zwei wirksame Sicherungsvorrichtungen beinhalten. Sie sind dazu bestimmt, beim Passieren von Schiffen, Fahrzeugen oder Personen ausgelöst zu werden. Unter diese Benennung fallen auch "Bangalore Torpedos".

MINEN, mit Sprengladung: UN-Nummern 0136, 0294

Gegenstände, die im Allgemeinen aus Behältern aus Metall oder kombinierten Materialien bestehen, die detonierenden Explosivstoff enthalten, mit Zündmitteln, die weniger als zwei wirksame Sicherungsvorrichtungen haben. Sie sind dazu bestimmt, beim Passieren von Schiffen, Fahrzeugen oder Personen ausgelöst zu werden. Unter diese Benennung fallen auch "Bangalore Torpedos".

MUNITION, AUGENREIZSTOFF, mit Zerleger, Ausstoß- oder Treibladung: UN-Nummern 0018, 0019, 0301

Munition, die einen Augenreizstoff enthält. Sie enthält außerdem eine oder mehrere der folgenden Komponenten: einen pyrotechnischen Stoff; eine Treibladung mit Treibladungsanzünder und Anzündladung; einen Zünder mit Zerleger oder einer Ausstoßladung.

MUNITION, BRAND, mit flüssigem oder geliertem Brandstoff, mit Zerleger, Ausstoß- oder Treibladung: UN-Nummer 0247

Munition, die einen flüssigen oder gelförmigen Brandstoff enthält. Sofern der Brandstoff selbst kein explosiver Stoff ist, enthält sie außerdem eine oder mehrere der folgenden Komponenten: eine Treibladung mit Treibladungsanzünder und Anzündladung; einen Zünder mit Zerleger oder einer Ausstoßladung.

MUNITION, BRAND, mit oder ohne Zerleger, Ausstoß- oder Treibladung: UN-Nummern 0009, 0010, 0300

Munition, die einen Brandstoff enthält. Sofern der Brandstoff selbst kein explosiver Stoff ist, enthält sie außerdem eine oder mehrere der folgenden Komponenten: eine Treibladung mit Treibladungsanzünder und Anzündladung; einen Zünder mit Zerleger oder Ausstoßladung.

MUNITION, BRAND, WEISSER PHOSPHOR, mit Zerleger, Ausstoß- oder Treibladung: UN-Nummern 0243, 0244

Munition, die weißen Phosphor als Brandstoff enthält. Sie enthält außerdem eine oder mehrere der folgenden Komponenten: eine Treibladung mit Treibladungsanzünder und Anzündladung; einen Zünder mit Zerleger oder Ausstoßladung.

MUNITION, LEUCHT, mit oder ohne Zerleger, Ausstoß- oder Treibladung: UN-Nummern 0171, 0254, 0297

Munition, die eine intensive Lichtquelle erzeugen kann, die zur Beleuchtung eines Gebietes bestimmt ist. Diese Benennung schließt Leuchtgranaten und Leuchtgeschosse sowie Leuchtbomben und Zielerkennungsbomben mit ein.

Bemerkung

Die folgenden Gegenstände fallen nicht unter diese Benennung: LEUCHTKÖRPER, BODEN und LEUCHTKÖRPER, LUFTFAHRZEUG; PATRONEN, SIGNAL; SIGNALKÖRPER, HAND; SIGNALKÖRPER, SEENOT. Sie sind in diesem Glossar gesondert aufgeführt.

MUNITION, NEBEL, mit oder ohne Zerleger, Ausstoß- oder Treibladung: UN-Nummern 0015, 0016, 0303

Munition, die einen Nebelstoff wie Chlorsulfonsäuremischung, Titaniumtetrachlorid oder einen auf Hexachlorethan oder rotem Phosphor basierenden nebelbildenden pyrotechnischen Satz enthält. Sofern der Nebelstoff selbst kein explosiver Stoff ist, enthält die Munition außerdem eine oder mehrere der folgenden Komponenten: eine Treibladung mit Treibladungsanzünder und Anzündladung; einen Zünder mit Zerleger oder einer Ausstoßladung. Diese Benennung schließt Nebelgranaten mit ein.

Bemerkung

Die folgenden Gegenstände fallen nicht unter diese Benennung: SIGNALKÖRPER, RAUCH. Sie sind in diesem Glossar gesondert aufgeführt.

MUNITION, NEBEL, WEISSER PHOSPHOR, mit Zerleger, Ausstoß- oder Treibladung: UN-Nummern 0245, 0246

Munition, die weißen Phosphor als Nebelstoff enthält. Sie enthält außerdem eine oder mehrere der folgenden Komponenten: eine Treibladung mit Treibladungsanzünder und Anzündladung; einen Zünder mit Zerleger oder Ausstoßladung. Diese Benennung schließt Nebelgranaten mit ein.

MUNITION, PRÜF: UN-Nummer 0363

Munition, die pyrotechnische Stoffe enthält und die zur Prüfung der Funktionsfähigkeit und Stärke neuer Munition, Waffenteile oder Waffensysteme dient.

MUNITION, ÜBUNG: UN-Nummern 0362, 0488

Munition ohne Hauptsprengladung, aber mit Zerleger oder Ausstoßladung. Im Allgemeinen enthält die Munition auch einen Zünder und eine Treibladung.

Bemerkung

Die folgenden Gegenstände fallen nicht unter diese Benennung: GRANATEN, ÜBUNG. Sie sind in diesem Glossar gesondert aufgeführt.

OCTONAL: UN-Nummer 0496

Stoff, der aus einer innigen Mischung aus Cyclotetramethylentranitramin (HMX), Trinitrotoluen (TNT) und Aluminium besteht.

OKTOLIT (OCTOL), trocken oder mit weniger als 15 Masse-% Wasser: UN-Nummer 0266

Stoff, der aus einer innigen Mischung aus Cyclotetramethylentranitramin (HMX) und Trinitrotoluen (TNT) besteht.

PATRONEN, BLITZLICHT: UN-Nummern 0049, 0050

Gegenstände, die aus einem Gehäuse, einem Anzündelement und einem Blitzsatz bestehen, alle zu einer Einheit vereinigt und fertig zum Abschuss.

PATRONEN FÜR HANDFEUERWAFFEN: UN-Nummern 0012, 0339, 0417

Munition, die aus einer Treibladungshülse mit Zentral- oder Randfeuerung besteht und sowohl eine Treibladung als auch ein Geschoss enthält. Sie ist dazu bestimmt, aus Waffen mit einem Kaliber von höchstens 19,1 mm abgefeuert zu werden. Schrotpatronen jeden Kalibers sind in dieser Benennung eingeschlossen.

Bemerkung

Unter diese Benennung fallen nicht PATRONEN FÜR WAFFEN, MANÖVER, die getrennt aufgeführt sind, und einige Patronen für militärische Handfeuerwaffen, die unter der Benennung PATRONEN FÜR WAFFEN, MIT INERTEM GESCHOSS, fallen.

PATRONEN FÜR HANDFEUERWAFFEN, MANÖVER: UN-Nummern 0014, 0327, 0338

Munition, die aus einer geschlossenen Treibladungshülse mit Zentral- oder Randfeuerung und aus einer Ladung aus Treibladungspulver oder aus Schwarzpulver besteht. Die Treibladungshülsen tragen keine Geschosse. Die Patronen sind dazu bestimmt, aus Waffen mit einem Kaliber von höchstens 19,1 mm abgefeuert zu werden und dienen der Erzeugung eines lauten Knalls und werden für Übungszwecke, zum Salutschießen, als Treibladung und für Starterpistolen usw. verwendet.

PATRONEN FÜR WAFFEN, MANÖVER: UN-Nummern 0014, 0326, 0327, 0338, 0413

Munition, die aus einer geschlossenen Treibladungshülse mit Zentral- oder Randfeuerung und aus einer Ladung aus Treibladungspulver oder aus Schwarzpulver besteht, aber ohne Geschosse. Sie dient zur Erzeugung eines lauten Knalls und wird für Übungszwecke, zum Salutschießen, als Treibladungen und für Starterpistolen usw. verwendet. Unter diese Benennung fällt auch Munition, Manöver.

PATRONEN, FÜR WAFFEN, MIT INERTEM GESCHOSS (PATRONEN FÜR HANDFEUERWAFFEN): UN-Nummern 0012, 0328, 0339, 0417

Munition, die aus einem Geschoss ohne Sprengladung und einer Treibladung mit oder ohne Treibladungsanzünder besteht. Die Munition kann ein Lichtspurmittel enthalten, vorausgesetzt, die Hauptgefahr rührt von der Treibladung her.

PATRONEN FÜR WAFFEN, mit Sprengladung: UN-Nummern 0006, 0321, 0412

Munition, die aus einem Geschoss mit Sprengladung und einer Treibladung mit oder ohne Treibladungsanzünder besteht, ohne Zündmittel oder mit Zündmitteln, die mindestens zwei wirksame Sicherungsvorrichtungen beinhalten. Unter diese Benennung fallen auch Patronen ohne Ladungswahl, Patronen mit Ladungswahl und getrennt zu ladende Rohrwaffenmunition, sofern sie zusammengepackt sind.

PATRONEN FÜR WAFFEN, mit Sprengladung: UN-Nummern 0005, 0007, 0348

Munition, die aus einem Geschoss mit Sprengladung und einer Treibladung mit oder ohne Treibladungsanzünder besteht, mit Zündmitteln, die weniger als zwei wirksame Sicherungsvorrichtungen haben. Unter diese Benennung fallen auch Patronen ohne Ladungswahl, Patronen mit Ladungswahl und getrennt zu ladende Rohrwaffenmunition, sofern sie zusammengepackt sind.

PATRONEN, SIGNAL: UN-Nummern 0054, 0312, 0405

Gegenstände, die dazu bestimmt sind, farbige Lichtzeichen oder andere Signale auszustoßen und aus Signalpistolen usw. abgefeuert zu werden.

PENTOLIT, trocken oder mit weniger als 15 Masse-% Wasser: UN-Nummer 0151

Stoff, der aus einer innigen Mischung aus Pentaerythritoltetranitrat (PETN) und Trinitrotoluen (TNT) besteht.

PERFORATIONSHOHLADUNGSTRÄGER, GELADEN, für Erdölbohrlöcher, ohne Zündmittel: UN-Nummern 0124, 0494

Gegenstände, die aus Stahlrohren oder Metallbändern bestehen, in die durch Sprengschnur miteinander verbundene Hohlladungen eingesetzt sind, ohne Zündmittel.

PULVERROHMASSE, ANGEFEUCHTET mit nicht weniger als 17 Masse-% Alkohol: UN-Nummer 0433;**PULVERROHMASSE, ANGEFEUCHTET mit mindestens 25 Masse-% Wasser:** UN-Nummer 0159

Stoff, der aus Nitrocellulose besteht, die mit höchstens 60 Masse-% Nitroglycerol, anderen flüssigen

organischen Nitraten oder deren Mischungen imprägniert ist.

PYROTECHNISCHE GEGENSTÄNDE für technische Zwecke: UN-Nummern 0428, 0429, 0430, 0431, 0432

Gegenstände, die pyrotechnische Stoffe enthalten und für technische Anwendungszwecke wie Wärmeentwicklung, Gasentwicklung oder Theatereffekte usw. verwendet werden.

Bemerkung

Die folgenden Gegenstände fallen nicht unter diese Benennung: Alle Arten von Munition; Auslösevorrichtungen, mit Explosivstoff; Feuerwerkskörper; Knallkapseln, Eisenbahn; Leuchtkörper, Boden; Leuchtkörper, Luftfahrzeug; Patronen, Signal; Schneidvorrichtungen, Kabel, mit Explosivstoff; Signalkörper, Hand; Signalkörper, Rauch; Signalkörper, Seenot; Sprengniete. Sie sind in diesem Glossar gesondert aufgeführt.

RAKETEN, mit Ausstoßladung: UN-Nummern 0436, 0437, 0438

Gegenstände, die aus einem Raketenmotor und einer Ausstoßladung zum Ausstoßen der Nutzlast aus dem Raketenkopf bestehen. Unter diese Benennung fallen auch Lenkflugkörper.

RAKETEN, mit inertem Kopf: UN-Nummer 0183

Gegenstände, die aus einem Raketenmotor und einem inerten Raketenkopf bestehen. Unter diese Benennung fallen auch Lenkflugkörper.

RAKETEN, mit Sprengladung: UN-Nummern 0181, 0182

Gegenstände, die aus einem Raketenmotor und einem Gefechtskopf bestehen, ohne Zündmittel oder mit Zündmitteln, die mindestens zwei wirksame Sicherungsvorrichtungen beinhalten. Unter diese Benennung fallen auch Lenkflugkörper.

RAKETEN, mit Sprengladung: UN-Nummern 0180, 0295

Gegenstände, die aus einem Raketenmotor und einem Gefechtskopf bestehen, mit Zündmitteln, die weniger als zwei wirksame Sicherungsvorrichtungen haben. Unter diese Benennung fallen auch Lenkflugkörper.

RAKETEN, FLÜSSIGTREIBSTOFF, mit Sprengladung: UN-Nummern 0397, 0398

Gegenstände, die aus einem mit flüssigem Treibstoff gefüllten Zylinder mit einer oder mehreren Düsen und einem Gefechtskopf bestehen. Unter diese Benennung fallen auch Lenkflugkörper.

RAKETEN, LEINENWURF: UN-Nummern 0238, 0240, 0453

Gegenstände, die aus einem Raketenmotor bestehen und dazu bestimmt sind, eine Leine hinter sich her zu schleppen.

RAKETENMOTOREN: UN-Nummern 0186, 0280, 0281

Gegenstände, die aus einer Treibladung, im Allgemeinen einem Festtreibstoff, bestehen, die in einem Zylinder mit einer oder mehreren Düsen enthalten ist. Sie sind dazu bestimmt, eine Rakete oder einen Lenkflugkörper anzutreiben.

RAKETENMOTOREN, FLÜSSIGTREIBSTOFF: UN-Nummern 0395, 0396

Gegenstände, die aus einem Zylinder mit einer oder mehreren Düsen bestehen, der einen Flüssigtreibstoff enthält. Sie sind dazu bestimmt, eine Rakete oder einen Lenkflugkörper anzutreiben.

RAKETENTRIEBWERKE MIT HYPERGOLEN, mit oder ohne Ausstoßladung: UN-Nummern 0250, 0322

Gegenstände, die aus einem Zylinder mit einer oder mehreren Düsen bestehen und einen hypergolischen Treibstoff enthalten. Sie sind dazu bestimmt, eine Rakete oder einen Lenkflugkörper anzutreiben.

SCHNEIDLADUNG, BIEGSAM, GESTRECKT: UN-Nummern 0237, 0288

Gegenstände, die aus einer V-förmigen Seele aus detonierendem Explosivstoff in einem biegsamen Mantel bestehen.

SCHNEIDVORRICHTUNG, KABEL, MIT EXPLOSIVSTOFF: UN-Nummer 0070

Gegenstände, die aus einer messerartigen Vorrichtung bestehen, die durch eine kleine Ladung deflagrierenden Explosivstoffs auf ein Widerlager gepresst wird.

SCHWARZPULVER, gekörnt oder in Mehlform: UN-Nummer 0027

Stoff, aus einem innigen Gemisch aus Holzkohle oder einer anderen Kohleart und entweder Kaliumnitrat oder Natriumnitrat mit oder ohne Schwefel besteht.

SCHWARZPULVER GEPRESST oder als **PELLETS:** UN-Nummer 0028

Stoff, der aus geformtem Schwarzpulver besteht.

SIGNALKÖRPER, HAND: UN-Nummern 0191, 0373

Tragbare Gegenstände, die pyrotechnische Stoffe enthalten und die sichtbare Signale oder Warnzeichen aussenden. Unter diese Benennung fallen auch kleine Leuchtkörper, Boden, wie Autobahnfackeln, Eisenbahnfackeln oder kleine Seenotfackeln.

SIGNALKÖRPER, RAUCH: UN-Nummern 0196, 0197, 0313, 0487

Gegenstände, die pyrotechnische Stoffe enthalten und Rauch ausstoßen. Sie können zusätzlich auch Einrichtungen zum Erzeugen hörbarer Signale enthalten.

SIGNALKÖRPER, SEENOT: UN-Nummern 0194, 0195

Gegenstände, die pyrotechnische Stoffe enthalten und dazu bestimmt sind, Signale in Form von Knall, Flammen oder Rauch oder einer Kombination davon zu geben.

SPRENGKAPSELN, ELEKTRISCH: UN-Nummern 0030, 0255, 0456

Gegenstände, die insbesondere zur Auslösung gewerblicher Sprengstoffe bestimmt sind. Es kann sich um Sprengkapseln mit oder ohne Verzögerungselement handeln. Elektrische Sprengkapseln werden durch elektrischen Strom ausgelöst.

SPRENGKAPSELN, NICHT ELEKTRISCH: UN-Nummern 0029, 0267, 0455

Gegenstände, die insbesondere zur Auslösung gewerblicher Sprengstoffe bestimmt sind. Es kann sich um Sprengkapseln mit oder ohne Verzögerungselement handeln. Nicht elektrische Sprengkapseln werden durch Stoßrohr, Anzündschlauch, Anzündschnur, andere Anzündmittel oder schmiegsame Sprengschnur ausgelöst. Unter diese Benennung fallen auch Verbindungsstücke ohne Sprengschnur.

SPRENGKÖRPER: UN-Nummer 0048

Gegenstände, die eine Ladung aus einem detonierenden Explosivstoff in einem Gehäuse aus Pappe, Kunststoff, Metall oder einem anderen Material enthalten. Sie enthalten keine Zündmittel oder sie enthalten Zündmittel, die mindestens zwei wirksame Sicherungsvorrichtungen beinhalten.

Bemerkung

Die folgenden Gegenstände fallen nicht unter diese Benennung: BOMBEN, GESCHOSSE, MINEN usw. Sie sind in diesem Glossar gesondert aufgeführt.

SPRENGLADUNGEN, GEWERBLICHE, ohne Zündmittel: UN-Nummern 0442, 0443, 0444, 0445

Gegenstände, die aus einer Ladung eines detonierenden Explosivstoffs ohne Zündmittel bestehen und zum Sprengschweißen, Sprengplattieren, Sprengverformen oder für andere metallurgische Prozesse

verwendet werden.

SPRENGLADUNGEN, KUNSTSTOFFGEBUNDEN: UN-Nummern 0457, 0458, 0459, 0460

Gegenstände, die aus einer kunststoffgebundenen Ladung eines detonierenden Explosivstoffs bestehen, in spezieller Form ohne Umhüllung hergestellt sind und keine Zündmittel enthalten. Sie dienen als Bestandteil von Munition, z.B. Gefechtsköpfen.

SPRENGNIETE: UN-Nummer 0174

Gegenstände, die aus kleinen Explosivstoffladungen innerhalb eines Metallniets bestehen.

SPRENGSCHNUR, biegsam: UN-Nummern 0065, 0289

Gegenstand, der aus einer Seele aus detonierendem Explosivstoff in einer Umspinnung aus Textilfäden besteht, mit oder ohne Überzug aus Kunststoff. Der Überzug ist nicht erforderlich, wenn die Umspinnung staubdicht ist.

SPRENGSCHNUR MIT GERINGER WIRKUNG, mit Metallmantel: UN-Nummer 0104

Gegenstand, der aus einer Seele aus detonierendem Explosivstoff in einem Rohr aus weichem Metall mit oder ohne Schutzbeschichtung besteht. Die Menge an Explosivstoff ist so begrenzt, dass nur eine geringe Wirkung nach außen auftritt.

SPRENGSCHNUR, mit Metallmantel: UN-Nummern 0102, 0290

Gegenstand, der aus einer Seele aus detonierendem Explosivstoff in einem Rohr aus weichem Metall mit oder ohne Schutzbeschichtung besteht.

SPRENGSTOFF, TYP A: UN-Nummer 0081

Stoffe, die aus flüssigen organischen Nitraten wie Nitroglycerol oder einer Mischung derartiger Stoffe bestehen, mit einem oder mehreren der folgenden Bestandteile: Nitrocellulose; Ammoniumnitrat oder andere anorganische Nitrate; aromatische Nitroverbindungen oder brennbare Stoffe wie Holzmehl oder Aluminiumpulver. Sie können außerdem inerte Bestandteile, wie Kieselgur, oder geringfügige Zuschläge, wie Farbstoffe oder Stabilisatoren, enthalten. Diese Sprengstoffe haben pulverförmige, gelatinöse oder elastische Konsistenz. Unter diese Benennung fallen auch Dynamite, Sprengelatine, Gelatinedynamite.

SPRENGSTOFF, TYP B: UN-Nummern 0082, 0331

Stoffe, die aus

- a) einer Mischung von Ammoniumnitrat oder anderen anorganischen Nitraten mit Explosivstoffen, wie Trinitrotoluen (TNT), mit oder ohne anderen Stoffen, wie Holzmehl und Aluminiumpulver, oder
- b) einer Mischung aus Ammoniumnitrat oder anderen anorganischen Nitraten mit anderen brennbaren, nicht explosiven Stoffen bestehen.

In beiden Fällen können die Sprengstoffe inerte Bestandteile, wie Kieselgur, und Zusätze, wie Farbstoffe und Stabilisatoren, enthalten. Diese Sprengstoffe dürfen kein Nitroglycerol oder ähnliche flüssige organische Nitrate und keine Chlorate enthalten.

SPRENGSTOFF, TYP C: UN-Nummer 0083

Stoffe, die aus einer Mischung aus Kalium- oder Natriumchlorat oder Kalium-, Natrium- oder Ammoniumperchlorat mit organischen Nitroverbindungen oder brennbaren Stoffen, wie Holzmehl, Aluminiumpulver oder Kohlenwasserstoffen, bestehen. Sie können außerdem inerte Bestandteile, wie Kieselgur, und Zusätze, wie Farbstoffe und Stabilisatoren, enthalten. Diese Sprengstoffe dürfen kein Nitroglycerol oder ähnliche flüssige organische Nitrate enthalten.

SPRENGSTOFF, TYP D: UN-Nummer 0084

Stoffe, die aus einer Mischung organischer nitrierter Verbindungen und brennbarer Stoffe, wie Kohlenwasserstoffe und Aluminiumpulver, bestehen. Sie können inerte Bestandteile, wie Kieselgur,

und Zusätze, wie Farbstoffe und Stabilisatoren, enthalten. Diese Sprengstoffe dürfen kein Nitroglycerol oder ähnliche flüssige organische Nitrate, keine Chlorate und kein Ammoniumnitrat enthalten. Unter diese Benennung fallen im Allgemeinen die Plastiksprengstoffe.

SPRENGSTOFF, TYP E: UN-Nummern 0241, 0332

Stoffe, die aus Wasser als Hauptbestandteil und einem hohen Anteil an Ammoniumnitrat oder anderen Oxidationsmitteln, die ganz oder teilweise gelöst sind, bestehen. Die anderen Bestandteile können Nitroverbindungen, wie Trinitrotoluen, Kohlenwasserstoffe oder Aluminiumpulver, sein. Sie können inerte Bestandteile, wie Kieselgur, und Zusätze, wie Farbstoffe und Stabilisatoren, enthalten. Unter diese Benennung fallen die Emulsionssprengstoffe, die Slurry-Sprengstoffe und die "Wassergele".

STOPPINEN, NICHT SPRENGKRÄFTIG: UN-Nummer 0101

Gegenstände, die aus Baumwollfäden bestehen, die mit feinem Schwarzpulver imprägniert sind (Zündschnur). Sie brennen mit offener Flamme und werden in Anzündketten für Feuerwerkskörper usw. verwendet.

TORPEDOS, MIT FLÜSSIGTREIBSTOFF, mit inertem Kopf: UN-Nummer 0450

Gegenstände, die aus einem flüssigen explosiven Antriebssystem, das den Torpedo durch das Wasser bewegt, und einem inerten Kopf bestehen.

TORPEDOS, MIT FLÜSSIGTREIBSTOFF, mit oder ohne Sprengladung: UN-Nummer 0449

Gegenstände, die entweder aus einem flüssigen, explosiven Antriebssystem bestehen, das den Torpedo durch das Wasser bewegt, mit oder ohne Gefechtskopf, oder aus einem flüssigen, nicht explosiven Antriebssystem, das den Torpedo durch das Wasser bewegt, mit einem Gefechtskopf.

TORPEDOS, mit Sprengladung: UN-Nummer 0451

Gegenstände, die aus einem nicht explosiven Antriebssystem bestehen, das den Torpedo durch das Wasser bewegt, mit einem Gefechtskopf, ohne Zündmittel oder mit Zündmitteln, die mindestens zwei wirksame Sicherungsvorrichtungen beinhalten.

TORPEDOS, mit Sprengladung: UN-Nummer 0329

Gegenstände, die aus einem explosiven Antriebssystem bestehen, das den Torpedo durch das Wasser bewegt, mit einem Gefechtskopf, ohne Zündmittel oder mit Zündmitteln, die mindestens zwei wirksame Sicherungsvorrichtungen beinhalten.

TORPEDOS, mit Sprengladung: UN-Nummer 0330

Gegenstände, die aus einem explosiven oder einem nicht explosiven Antriebssystem bestehen, das den Torpedo durch das Wasser bewegt, und einem Gefechtskopf und mit Zündmitteln, die weniger als zwei wirksame Sicherungsvorrichtungen haben.

TREIBLADUNGEN FÜR GESCHÜTZE: UN-Nummern 0242, 0279, 0414

Treibladungen in jeglicher physikalischer Form für getrennt zu ladende Geschützmunition.

TREIBLADUNGSANZÜNDER: UN-Nummern 0319, 0320, 0376

Gegenstände, die aus einem Anzündmittel und einer zusätzlichen Ladung aus deflagrierendem Explosivstoff, wie Schwarzpulver, bestehen und als Anzünder für Treibladungen in Treibladungshülsen für Geschütze usw. dienen.

TREIBLADUNGSHÜLSEN, LEER, MIT TREIBLADUNGSANZÜNDER: UN-Nummern 0055, 0379

Gegenstände, die aus einer Treibladungshülse aus Metall, Kunststoff oder einem anderen nicht

entzündbaren Material bestehen, deren einziger explosive Bestandteil der Treibladungsanzünder ist.

TREIBLADUNGSHÜLSEN, VERBRENNLICH, LEER, OHNE TREIBLADUNGSANZÜNDER:
UN-Nummern 0446, 0447

Gegenstände, die aus einer Treibladungshülse bestehen, die teilweise oder vollständig aus Nitrocellulose hergestellt ist.

TREIBLADUNGSPULVER: UN-Nummern 0160, 0161

Stoffe, die auf Nitrocellulosebasis aufgebaut sind und als Treibladungspulver verwendet werden. Unter den Begriff fallen einbasige Treibladungspulver [Nitrocellulose (NC) allein], zweibasige Treibladungspulver [wie NC mit Nitroglycerol (NG)] und dreibasige Treibladungspulver (wie NC/NG/Nitroguanidin).

Bemerkung

Gegossenes, gepresstes oder in Beuteln enthaltenes Treibladungspulver ist unter TREIBLADUNGEN FÜR GESCHÜTZE oder TREIBSÄTZE aufgeführt.

TREIBSTOFF, FEST: UN-Nummern 0498, 0499, 0501

Stoffe, die aus festem deflagrierendem Explosivstoff bestehen und für den Antrieb verwendet werden.

TREIBSTOFF, FLÜSSIG: UN-Nummern 0495, 0497

Stoffe, die aus flüssigem deflagrierendem Explosivstoff bestehen und für den Antrieb verwendet werden.

TREIBSÄTZE: UN-Nummern 0271, 0272, 0415, 0491

Gegenstände, die aus einer Treibladung in beliebiger Form bestehen, mit oder ohne Umhüllung; sie werden als Bestandteile von Raketenmotoren und zur Reduzierung des Luftwiderstands von Geschossen verwendet.

TRITONAL: UN-Nummer 0390

Stoff, der aus einem Gemisch aus Trinitrotoluen (TNT) und Aluminium besteht.

VORRICHTUNGEN, DURCH WASSER AKTIVIERBAR, mit Zerleger, Ausstoß- oder Treibladung:
UN-Nummern 0248, 0249.

Gegenstände, deren Funktion auf einer physikalisch-chemische Reaktion ihres Inhalts mit Wasser beruht.

WASSERBOMBEN: UN-Nummer 0056

Gegenstände, die aus einem Fass oder einem Geschoss bestehen, mit einer Ladung eines detonierenden Explosivstoffs, ohne Zündmittel oder mit Zündmitteln, die mindestens zwei wirksame Sicherungsvorrichtungen beinhalten. Sie sind dazu bestimmt, unter Wasser zu detonieren.

ZERLEGER, mit Explosivstoff: UN-Nummer 0043

Gegenstände, die aus einer kleinen Explosivstoffladung bestehen und der Zerlegung von Geschossen oder anderer Munition, um deren Inhalt zu zerstreuen.

ZÜNDEINRICHTUNGEN für Sprengungen, **NICHT ELEKTRISCH:** UN-Nummern 0360, 0361, 0500

Nicht elektrische Sprengkapseln, die aus Anzündschnur, Stoßrohr, Anzündschlauch oder Sprengschnur bestehen und durch diese ausgelöst werden. Dies können Zündeinrichtungen mit oder ohne Verzögerung sein. Unter diese Benennung fallen auch Verbindungsstücke, die eine Sprengschnur enthalten.

ZÜNDER, NICHT SPRENGKRÄFTIG: UN-Nummern 0316, 0317, 0368

Gegenstände, die Bestandteile mit Zündstoffen enthalten und dazu bestimmt sind, eine Deflagration in Munition auszulösen. Sie enthalten mechanisch, elektrisch, chemisch oder hydrostatisch aktivierbare Einrichtungen zur Auslösung der Deflagration. Sie haben im Allgemeinen Sicherungsvorrichtungen.

ZÜNDER, SPRENGKRÄFTIG: UN-Nummern 0106, 0107, 0257, 0367

Gegenstände, die explosive Bestandteile enthalten und dazu bestimmt sind, eine Detonation in Munition auszulösen. Sie enthalten mechanisch, elektrisch, chemisch oder hydrostatisch aktivierbare Einrichtungen zur Auslösung der Detonation. Sie haben im Allgemeinen Sicherungsvorrichtungen.

ZÜNDER, SPRENGKRÄFTIG, mit Sicherungsvorrichtungen: UN-Nummern 0408, 0409, 0410

Gegenstände, die explosive Bestandteile enthalten und dazu bestimmt sind, eine Detonation in Munition auszulösen. Sie enthalten mechanisch, elektrisch, chemisch oder hydrostatisch aktivierbare Einrichtungen zur Auslösung der Detonation. Der sprengkräftige Zünder muss mindestens zwei wirksame Sicherungsvorrichtungen beinhalten.

ZÜNDVERSTÄRKER, MIT DETONATOR: UN-Nummern 0225, 0268

Gegenstände, die aus detonierendem Explosivstoff und einem Zündmittel bestehen. Sie dienen der Verstärkung des Zündimpulses eines Detonators oder einer Sprengschnur.

ZÜNDVERSTÄRKER, ohne Detonator: UN-Nummern 0042, 0283

Gegenstände, die aus detonierendem Explosivstoff ohne Zündmittel bestehen. Sie dienen der Verstärkung des Zündimpulses eines Detonators oder einer Sprengschnur.

2.2.1.2 *Nicht zur Beförderung zugelassene Stoffe und Gegenstände*

- 2.2.1.2.1 Explosive Stoffe, die nach den Kriterien des Handbuchs Prüfungen und Kriterien Teil I eine unzulässig hohe Empfindlichkeit aufweisen oder bei denen eine spontane Reaktion eintreten kann, sowie explosive Stoffe und Gegenstände mit Explosivstoff, die einer in 3.2, Tabelle A aufgeführten Benennung oder n.a.g.-Eintragung nicht zugeordnet werden können, sind nicht zur Beförderung zugelassen.
- 2.2.1.2.2 Gegenstände der Verträglichkeitsgruppe "K" (1.2 K UN-Nummer 0020 und 1.3 K UN-Nummer 0021) sind zur Beförderung nicht zugelassen.

2.2.1.3 Verzeichnis der Sammeleintragungen

Klassifizierungscode (siehe 2.2.1.1.4)	UN-Nummer	Benennung des Stoffes oder Gegenstandes
1.1 A	0473	EXPLOSIVE STOFFE, N.A.G.
1.1 B	0461	BESTANDTEILE, ZÜNDKETTE, N.A.G.
1.1 C	0474	EXPLOSIVE STOFFE, N.A.G.
	0497	TREIBSTOFF, FLÜSSIG
	0498	TREIBSTOFF, FEST
	0462	GEGENSTÄNDE MIT EXPLOSIVSTOFF, N.A.G.
1.1 D	0475	EXPLOSIVE STOFFE, N.A.G.
	0463	GEGENSTÄNDE MIT EXPLOSIVSTOFF, N.A.G.
1.1 E	0464	GEGENSTÄNDE MIT EXPLOSIVSTOFF, N.A.G.
1.1 F	0465	GEGENSTÄNDE MIT EXPLOSIVSTOFF, N.A.G.
1.1 G	0476	EXPLOSIVE STOFFE, N.A.G.
1.1 L	0357	EXPLOSIVE STOFFE, N.A.G.
	0354	GEGENSTÄNDE MIT EXPLOSIVSTOFF, N.A.G.
1.2 B	0382	BESTANDTEILE, ZÜNDKETTE, N.A.G.
1.2 C	0466	GEGENSTÄNDE MIT EXPLOSIVSTOFF, N.A.G.
1.2 D	0467	GEGENSTÄNDE MIT EXPLOSIVSTOFF, N.A.G.
1.2 E	0468	GEGENSTÄNDE MIT EXPLOSIVSTOFF, N.A.G.
1.2 F	0469	GEGENSTÄNDE MIT EXPLOSIVSTOFF, N.A.G.
1.2 L	0358	EXPLOSIVE STOFFE, N.A.G.
	0248	VORRICHTUNGEN, DURCH WASSER AKTIVIERBAR, mit Zerleger, Ausstoß- oder Treibladung
	0355	GEGENSTÄNDE MIT EXPLOSIVSTOFF, N.A.G.
1.3 C	0132	DEFLAGRIERENDE METALLSALZE AROMATISCHER NITROVERBINDUNGEN, N.A.G.
	0477	EXPLOSIVE STOFFE, N.A.G.
	0495	TREIBSTOFF, FLÜSSIG
	0499	TREIBSTOFF, FEST
	0470	GEGENSTÄNDE MIT EXPLOSIVSTOFF, N.A.G.
1.3 G	0478	EXPLOSIVE STOFFE, N.A.G.
1.3 L	0359	EXPLOSIVE STOFFE, N.A.G.
	0249	VORRICHTUNGEN, DURCH WASSER AKTIVIERBAR, mit Zerleger, Ausstoß- oder Treibladung
	0356	GEGENSTÄNDE MIT EXPLOSIVSTOFF, N.A.G.
1.4 B	0350	GEGENSTÄNDE MIT EXPLOSIVSTOFF, N.A.G.
	0383	BESTANDTEILE, ZÜNDKETTE, N.A.G.
1.4 C	0479	EXPLOSIVE STOFFE, N.A.G.
	0501	TREIBSTOFF, FEST
	0351	GEGENSTÄNDE MIT EXPLOSIVSTOFF, N.A.G.
1.4 D	0480	EXPLOSIVE STOFFE, N.A.G.
	0352	GEGENSTÄNDE MIT EXPLOSIVSTOFF, N.A.G.
1.4 E	0471	GEGENSTÄNDE MIT EXPLOSIVSTOFF, N.A.G.
1.4 F	0472	GEGENSTÄNDE MIT EXPLOSIVSTOFF, N.A.G.
1.4 G	0485	EXPLOSIVE STOFFE, N.A.G.
	0353	GEGENSTÄNDE MIT EXPLOSIVSTOFF, N.A.G.
1.4 S	0481	EXPLOSIVE STOFFE, N.A.G.
	0349	GEGENSTÄNDE MIT EXPLOSIVSTOFF, N.A.G.
	0384	BESTANDTEILE, ZÜNDKETTE, N.A.G.
1.5 D	0482	EXPLOSIVE STOFFE, SEHR UNEMPFFINDLICH (STOFFE, EVI ¹⁾ , N.A.G.
1.6 N	0486	GEGENSTÄNDE MIT EXPLOSIVSTOFF, EXTREM UNEMPFFINDLICH (GEGENSTÄNDE, EEI ²⁾
	0190	EXPLOSIVSTOFF, MUSTER, außer Initialsprengstoff
		Bemerkung: <i>Die Unterklasse und die Verträglichkeitsgruppe werden in Übereinstimmung mit der zuständigen Behörde und nach den Grundsätzen in 2.2.1.1.4 bestimmt.</i>

¹⁾ EVI = explosive, very intensive

²⁾ EEI = explosive, extremely intensive

Klasse 2

GASE

2.2.2 Klasse 2 Gase**2.2.2.1 Kriterien**

2.2.2.1.1 Der Begriff der Klasse 2 umfasst reine Gase, Gasgemische, Gemische eines oder mehrerer Gase mit einem oder mehreren anderen Stoffen sowie Gegenstände, die solche Stoffe enthalten. Gase sind Stoffe, die

- a) bei 50 °C einen Dampfdruck von mehr als 300 kPa (3 bar) haben oder
- b) bei 20 °C und dem Standarddruck von 101,3 kPa vollständig gasförmig sind.

Bemerkung 1:

UN 1052 FLUORWASSERSTOFF ist dennoch ein Stoff der Klasse 8.

Bemerkung 2:

Ein reines Gas darf andere Bestandteile enthalten, die vom Produktionsprozess herrühren oder die hinzugefügt werden, um die Stabilität des Produkts aufrechtzuerhalten, vorausgesetzt, die Konzentration dieser Bestandteile verändert nicht die Klassifizierung oder die Beförderungsvorschriften wie Füllungsgrad, Füllungsdruck oder Prüfdruck.

Bemerkung 3:

Die n.a.g.-Eintragungen in 2.2.2.3 können sowohl reine Gase als auch Gemische einschließen.

Bemerkung 4:

Mit Kohlensäure versetzte Getränke unterliegen nicht den Vorschriften des ADN.

2.2.2.1.2 Die Stoffe und Gegenstände der Klasse 2 sind wie folgt unterteilt:

1. Verdichtetes Gas: Ein Gas, das im für die Beförderung unter Druck verpackten Zustand bei - 50 °C vollständig gasförmig ist; diese Kategorie schließt alle Gase ein, die eine kritische Temperatur von höchstens - 50 °C haben.
2. Verflüssigtes Gas: Ein Gas, das im für die Beförderung unter Druck verpackten Zustand bei Temperaturen über - 50 °C teilweise flüssig ist. Es wird unterschieden zwischen: unter hohem Druck verflüssigtes Gas: ein Gas, das eine kritische Temperatur über - 50 °C bis höchstens + 65 °C hat; und unter geringem Druck verflüssigtes Gas: ein Gas, das eine kritische Temperatur über + 65 °C hat.
3. Tiefgekühlt verflüssigtes Gas: Ein Gas, das im für die Beförderung verpackten Zustand wegen seiner niedrigen Temperatur teilweise flüssig ist.
4. Gelöstes Gas: Ein Gas, das im für die Beförderung unter Druck verpackten Zustand in einem Lösungsmittel in flüssiger Phase gelöst ist.
5. Druckgaspackungen und Gefäße, klein, mit Gas (Gaspatronen).
6. Andere Gegenstände, die Gas unter Druck enthalten.
7. Nicht unter Druck stehende Gase, die besonderen Vorschriften unterliegen (Gasproben). "

2.2.2.1.3 Die Stoffe und Gegenstände (ausgenommen Druckgaspackungen) der Klasse 2 werden ihren gefährlichen Eigenschaften entsprechend einer der folgenden Gruppen zugeordnet:

- A erstickend
- O oxidierend
- F entzündbar
- T giftig
- TF giftig, entzündbar
- TC giftig, ätzend
- TO giftig, oxidierend
- TFC giftig, entzündbar, ätzend

TOC giftig, oxidierend, ätzend

Wenn nach diesen Kriterien Gase oder Gasgemische gefährliche Eigenschaften haben, die mehr als einer Gruppe zugeordnet werden können, haben die mit dem Buchstaben "T" bezeichneten Gruppen Vorrang vor allen anderen Gruppen. Die mit dem Buchstaben "F" bezeichneten Gruppen haben Vorrang vor den mit dem Buchstaben "A" oder "O" bezeichneten Gruppen.

Bemerkung 1:

Im UN-Modellvorschriftenwerk, im IMDG-Code und in den Technischen Anweisungen der ICAO werden die Gase auf Grund ihrer Hauptgefahr einer der folgenden drei Unterklassen zugeordnet:

Unterklasse 2.1: entzündbare Gase (entspricht den Gruppen, die durch den Buchstaben "F" bezeichnet sind)

Unterklasse 2.2: nicht entzündbare, nicht giftige Gase (entspricht den Gruppen, die durch den Buchstaben "A" oder "O" bezeichnet sind)

Unterklasse 2.3: giftige Gase (entspricht den Gruppen, die durch den Buchstaben "T" bezeichnet sind, d.h. "T", "TF", "TC", "TO", "TFC" und "TOC").

Bemerkung 2:

Gefäße, klein, mit Gas (UN-Nummer 2037), sind entsprechend der vom Inhalt ausgehenden Gefahren den Gruppen A bis TOC zuzuordnen. Für Druckgaspackungen (UN-Nummer 1950) siehe 2.2.2.1.6.

Bemerkung 3:

Ätzende Gase gelten als giftig und werden daher der Gruppe "TC", "TFC" oder "TOC" zugeordnet.

Bemerkung 4:

Gemische mit mehr als 21 Vol.-% Sauerstoff sind als oxidierend einzuordnen.

2.2.2.1.4 Wenn ein in 3.2, Tabelle A namentlich genanntes Gemisch der Klasse 2 anderen als den in 2.2.2.1.2 und 2.2.2.1.5 genannten Kriterien entspricht, so ist dieses Gemisch entsprechend den Kriterien einzuordnen und einer geeigneten n.a.g.-Eintragung zuzuordnen.

2.2.2.1.5 Die in 3.2, Tabelle A nicht namentlich genannten Stoffe und Gegenstände (ausgenommen Druckgaspackungen) der Klasse 2 sind nach 2.2.2.1.2 und 2.2.2.1.3 einer in 2.2.2.3 aufgeführten Sammeleintragung zuzuordnen. Es gelten folgende Kriterien:

Erstickende Gase

Nicht oxidierende, nicht entzündbare und nicht giftige Gase, die in der Atmosphäre normalerweise vorhandenen Sauerstoff verdünnen oder verdrängen.

Entzündbare Gase

Gase, die bei 20 °C und dem Standarddruck von 101,3 kPa

- a) in einer Mischung von höchstens 13 Vol.-% mit Luft entzündbar sind oder
- b) unabhängig von der unteren Explosionsgrenze einen Explosionsbereich mit Luft von mindestens 12 Prozentpunkten besitzen.

Die Entzündbarkeit muss durch Versuche oder durch Berechnungen nach den von der ISO angenommenen Methoden (siehe ISO-Norm 10156:1996) festgestellt werden.

Stehen für die Anwendung dieser Methoden nur unzureichende Daten zur Verfügung, dürfen Prüfungen nach vergleichbaren Methoden, die von der zuständigen Behörde des Ursprungslandes anerkannt sind, angewendet werden.

Oxidierende Gase

Gase, die im allgemeinen durch Lieferung von Sauerstoff die Verbrennung anderer Stoffe stärker als Luft verursachen oder begünstigen können. Die Oxidationsfähigkeit muss durch Versuche oder durch Berechnungen nach den von der ISO angenommenen Methoden (siehe ISO-Norm 10156:1996 und ISO-Norm 10156-2:2005) festgestellt werden.

Giftige Gase**Bemerkung:**

Gase, die wegen ihrer Ätzwirkung teilweise oder vollständig den Kriterien für die Giftigkeit entsprechen, sind als giftig einzustufen. Wegen der möglichen Zusatzgefahr der Ätzwirkung siehe auch die Kriterien unter der Überschrift "Ätzende Gase".

Gase,

- die bekanntermaßen so giftig oder ätzend auf den Menschen wirken, dass sie eine Gefahr für die Gesundheit darstellen; oder
- von denen man annimmt, dass sie giftig oder ätzend auf den Menschen wirken, weil sie bei den Prüfungen gemäß 2.2.61.1 einen LC₅₀-Wert für die akute Giftigkeit von höchstens 5000 ml/m³ (ppm) aufweisen.

Für die Zuordnung von Gasgemischen (einschließlich Dämpfe von Stoffen anderer Klassen) darf folgende Formel verwendet werden:

$$\text{LC}_{50} \text{ giftig (Gemisch)} = \frac{1}{\sum_{i=1}^n \frac{f_i}{T_i}}$$

wobei

f_i = Molenbruch des i-ten Bestandteils des Gemisches

T_i = Giftigkeitskennzahl des i-ten Bestandteils des Gemisches. Der T_i -Wert entspricht dem LC₅₀-Wert nach 4.1.4.1 Verpackungsanweisung P 200 des ADR. Ist der LC₅₀-Wert in 4.1.4.1 Verpackungsanweisung P 200 des ADR nicht aufgeführt, so ist der in der wissenschaftlichen Literatur vorhandene LC₅₀-Wert zu verwenden. Ist der LC₅₀-Wert nicht bekannt, wird die Giftigkeitskennzahl anhand des niedrigsten LC₅₀-Wertes von Stoffen mit ähnlichen physiologischen und chemischen Eigenschaften oder, wenn dies die einzige Möglichkeit ist, anhand von Versuchen berechnet.

Ätzende Gase

Gase oder Gasgemische, die wegen ihrer Ätzwirkung vollständig den Kriterien für die Giftigkeit entsprechen, sind als giftig mit der Zusatzgefahr der Ätzwirkung einzustufen.

Ein Gasgemisch, das wegen der Verbindung von Ätzwirkung und Giftigkeit als giftig angesehen wird, besitzt die Zusatzgefahr der Ätzwirkung, wenn durch Erfahrungswerte in bezug auf den Menschen bekannt ist, dass das Gemisch schädlich für die Haut, die Augen oder die Schleimhäute ist, oder wenn der LC₅₀-Wert der ätzenden Bestandteile des Gemisches bei Berechnung nach der folgenden Formel höchstens 5000 ml/m³ (ppm) beträgt:

$$\text{LC}_{50} \text{ ätzend (Gemisch)} = \frac{1}{\sum_{i=1}^n \frac{f_{ci}}{T_{ci}}}$$

wobei

f_{ci} = Molenbruch des i-ten ätzenden Bestandteils des Gemisches

T_{ci} = Giftigkeitskennzahl des i-ten ätzenden Bestandteils des Gemisches. Der T_{ci} -Wert entspricht dem LC₅₀-Wert nach 4.1.4.1 Verpackungsanweisung P 200 des ADR. Ist der LC₅₀-Wert in 4.1.4.1 Verpackungsanweisung P 200 des ADR nicht aufgeführt, so ist der in der wissenschaftlichen Literatur vorhandene LC₅₀-Wert zu verwenden. Ist der LC₅₀-Wert nicht bekannt, wird die Giftigkeitskennzahl anhand des niedrigsten LC₅₀-Wertes von Stoffen mit ähnlichen physiologischen und chemischen Eigenschaften oder, wenn dies die einzige Möglichkeit ist,

anhand von Versuchen berechnet.

2.2.2.1.6 Druckgaspackungen

Druckgaspackungen (UN-Nummer 1950) werden ihren gefährlichen Eigenschaften entsprechend einer der folgenden Gruppen zugeordnet:

A	erstickend
O	oxidierend
F	entzündbar
T	giftig
C	ätzend
CO	ätzend, oxidierend
FC	entzündbar, ätzend
TF	giftig, entzündbar
TC	giftig, ätzend
TO	giftig, oxidierend
TFC	giftig, entzündbar, ätzend
TOC	giftig, oxidierend, ätzend

Die Klassifizierung von Druckgaspackungen ist abhängig von der Art des Inhalts der Druckgaspackung.

Bemerkung

Gase, die der Begriffsbestimmung für giftige Gase gemäß 2.2.2.1.5 oder für pyrophore Gase gemäß Unterabschnitt 4.1.4.1 Verpackungsanweisung P 200 des ADR entsprechen, dürfen nicht als Treibmittel für Druckgaspackungen verwendet werden. Druckgaspackungen mit einem Inhalt, der hinsichtlich der Giftigkeit und der Ätzwirkung den Kriterien der Verpackungsgruppe I entspricht, sind zur Beförderung nicht zugelassen (siehe auch Absatz 2.2.2.2.2).

Es gelten folgende Kriterien :

- Eine Zuordnung zur Gruppe A erfolgt, wenn der Inhalt nicht den Kriterien einer anderen Gruppe gemäß den Absätzen b) bis f) entspricht.
- Eine Zuordnung zur Gruppe O erfolgt, wenn die Druckgaspackung ein oxidierendes Gas gemäß Absatz 2.2.2.1.5 enthält.
- Eine Zuordnung zur Gruppe „F“ erfolgt, wenn der Inhalt mindestens 85 Masse-% entzündbare Bestandteile enthält und die chemische Verbrennungswärme mindestens 30 kJ/g beträgt. Eine Zuordnung zur Gruppe „F“ erfolgt nicht, wenn der Inhalt höchstens 1 Masse-% entzündbare Bestandteile enthält und die Verbrennungswärme geringer als 20 kJ/g ist. Andernfalls ist die Druckgaspackung gemäß den im Handbuch Prüfungen und Kriterien, Teil III, Abschnitt 31 beschriebenen Prüfungen auf Entzündbarkeit zu prüfen. Leicht entzündbare und entzündbare Druckgaspackungen sind der Gruppe „F“ zuzuordnen.

Bemerkung:

Entzündbare Bestandteile sind entzündbare flüssige Stoffe, entzündbare feste Stoffe oder die im Handbuch Prüfungen und Kriterien, Teil III, Unterabschnitt 31.1.3, Bemerkung 1 bis 3 definierten entzündbaren Gase oder Gasgemische. Durch diese Bezeichnung werden pyrophore, selbsterhitzungsfähige oder mit Wasser reagierende Stoffe nicht erfasst. Die chemische Verbrennungswärme ist durch eines der folgenden Verfahren zu bestimmen: ASTM D 240, ISO/FDIS 13943:1999 (E/F) 86.1 bis 86.3 oder NFPA 30B.

- Eine Zuordnung zur Gruppe T erfolgt, wenn der Inhalt, ausgenommen Treibmittel der Druckgaspackungen, der Klasse 6.1 Verpackungsgruppe II oder III zugeordnet ist.
- Eine Zuordnung zur Gruppe C erfolgt, wenn der Inhalt, ausgenommen Treibmittel der Druckgaspackungen, den Kriterien der Klasse 8 Verpackungsgruppe II oder III entspricht.
- Wenn die Kriterien für mehr als eine Gruppe der Gruppen O, F, T und C erfüllt werden, erfolgt eine Zuordnung zu den Gruppen CO, FC, TF, TC, TO, TFC bzw. TOC.

2.2.2.2 Nicht zur Beförderung zugelassene Gase

2.2.2.2.1 Die chemisch instabilen Gase der Klasse 2 sind zur Beförderung nur zugelassen, wenn die erforderlichen Maßnahmen zur Verhinderung jeglicher gefährlichen Reaktion, wie z.B. Zerfall, Disproportionierung oder Polymerisation, unter normalen Beförderungsbedingungen getroffen wurden. Zu diesem Zweck muss insbesondere auch dafür gesorgt werden, dass die Gefäße und Tanks keine Stoffe enthalten, die diese Reaktionen begünstigen können.

2.2.2.2.2 Folgende Stoffe und Gemische sind zur Beförderung nicht zugelassen:

- UN 2186 Chlorwasserstoff, tiefgekühlt, flüssig;
- UN 2421 Distickstofftrioxid;
- UN 2455 Methylnitrit;
- tiefgekühlt verflüssigte Gase, die den Klassifizierungs-codes 3 A, 3 O oder 3 F nicht zugeordnet werden können;
- gelöste Gase, die den UN-Nummern 1001, 2073 oder 3318 nicht zugeordnet werden können;
- Druckgaspackungen, bei denen Gase, die gemäß Absatz 2.2.2.1.5 giftig oder gemäß Unterabschnitt 4.1.4.1 Verpackungsanweisung P 200 des ADR pyrophor sind, als Treibmittel verwendet werden;
- Druckgaspackungen mit einem Inhalt, der hinsichtlich seiner Giftigkeit und Ätzwirkung den Kriterien der Verpackungsgruppe I entspricht (siehe Abschnitte 2.2.61 und 2.2.8);
- Gefäße, klein, die sehr giftige Gase enthalten (LC₅₀-Wert kleiner als 200 ppm) oder gemäß Unterabschnitt 4.1.4.1 Verpackungsanweisung P 200 des ADR pyrophore Gase enthalten.

Bemerkung:

Abweichend hiervon darf "Ammoniak, wasserfrei, tiefgekühlt" (Stoff-Nr. 9000) in Tankschiffen befördert werden (siehe 3.2, Tabelle C).

2.2.2.3 Verzeichnis der Sammeleintragungen

Verdichtete Gase		
Klassifizierungscode	UN-Nummer	Benennung des Stoffes oder Gegenstandes
1 A	1979	EDELGASE, GEMISCH, VERDICHET
	1980	EDELGASE UND SAUERSTOFF, GEMISCH, VERDICHET
	1981	EDELGASE UND STICKSTOFF, GEMISCH, VERDICHET
	1956	VERDICHETES GAS, N.A.G.
1 O	3156	VERDICHETES GAS, OXIDIEREND, N.A.G.
1 F	1964	KOHLLENWASSERSTOFFGAS, GEMISCH, VERDICHET, N.A.G.
	1954	VERDICHETES GAS, ENTZÜNDBAR, N.A.G.
1 T	1955	VERDICHETES GAS, GIFTIG, N.A.G.
1 TF	1953	VERDICHETES GAS, GIFTIG, ENTZÜNDBAR, N.A.G.
1 TC	3304	VERDICHETES GAS, GIFTIG, ÄTZEND, N.A.G.
1 TO	3303	VERDICHETES GAS, GIFTIG, OXIDIEREND, N.A.G.
1 TFC	3305	VERDICHETES GAS, GIFTIG, ENTZÜNDBAR, ÄTZEND, N.A.G.
1 TOC	3306	VERDICHETES GAS, GIFTIG, OXIDIEREND, ÄTZEND, N.A.G.

Verflüssigte Gase		
Klassifizierungscode	UN-Nummer	Benennung des Stoffes oder Gegenstandes
2 A	1058	VERFLÜSSIGTE GASE, nicht entzündbar, überlagert mit Stickstoff, Kohlendioxid oder Luft
	1078	GAS ALS KÄLTEMITTEL, N.A.G., wie Gemische von Gasen mit der Bezeichnung R..., die als: Gemisch F 1 bei 70 °C einen Dampfdruck von höchstens 1,3 MPa (13 bar) und bei 50 °C eine Dichte haben, die mindestens der von Dichlorfluormethan (1,30 kg/l) entspricht; Gemisch F 2 bei 70 °C einen Dampfdruck von höchstens 1,9 MPa (19 bar) und bei 50 °C eine Dichte haben, die mindestens der von Dichlordifluormethan (1,21 kg/l) entspricht; Gemisch F 3 bei 70 °C einen Dampfdruck von höchstens 3 MPa (30 bar) und bei 50 °C eine Dichte haben, die mindestens der von Chlordifluormethan (1,09 kg/l) entspricht. Bemerkung: <i>Trichlorfluormethan (Kältemittel R 11), 1,1,2-Trichlor-1,2,2-trifluoethan (Kältemittel R 113), 1,1,1-Trichlor-2,2,2-trifluoethan (Kältemittel R 113a), 1-Chlor-1,2,2-trifluoethan (Kältemittel R 133) und 1-Chlor-1,1,2-trifluoethan (Kältemittel R 133b) sind keine Stoffe der Klasse 2. Sie können jedoch Bestandteil der Gemische F 1 bis F 3 sein.</i>
	1968	INSEKTENBEKÄMPFUNGSMITTEL, GASFÖRMIG, N.A.G.
	3163	VERFLÜSSIGTES GAS, N.A.G.
	2 O	3157
2 F	1010	BUTADIENE, STABILISIERT, oder BUTADIENE UND KOHLENWASSERSTOFF, GEMISCH, STABILISIERT, das bei 70 °C einen Dampfdruck von nicht mehr als 1,1 MPa (11 bar) hat und dessen Dichte bei 50 °C den Wert von 0,525 kg/l nicht unterschreitet. Bemerkung: <i>Buta-1,2-dien, stabilisiert, und Buta-1,3-dien, stabilisiert, sind der UN-Nummer 1010 zugeordnet, siehe 3.2, Tabelle A.</i>
	1060	METHYLACETYLEN UND PROPADIEN, GEMISCH, STABILISIERT, wie Gemische von Methylacetylen und Propadien mit Kohlenwasserstoffen, die als: Gemisch P 1 höchstens 63 Vol.-% Methylacetylen und Propadien und höchstens 24 Vol.-% Propan und Propen enthalten, wobei der Prozentsatz an gesättigten Kohlenwasserstoffen C ₄ mindestens 14 Vol.-% betragen muss; Gemisch P 2 höchstens 48 Vol.-% Methylacetylen und Propadien und höchstens 50 Vol.-% Propan und Propen enthalten, wobei der Prozentsatz an gesättigten Kohlenwasserstoffen C ₄ mindestens 5 Vol.-% betragen muss; sowie Gemische von Propadien mit 1 % bis 4 % Methylacetylen.
	1965	KOHLENWASSERSTOFFGAS, GEMISCH, VERFLÜSSIGT, N.A.G., wie Gemische, die als Gemisch A bei 70 °C einen Dampfdruck von höchstens 1,1 MPa (11 bar) und bei 50 °C eine Dichte von mindestens 0,525 kg/l haben, Gemisch A 01 bei 70 °C einen Dampfdruck von höchstens 1,6 MPa (16 bar) und bei 50 °C eine Dichte von mindestens 0,516 kg/l haben, Gemisch A 02 bei 70 °C einen Dampfdruck von höchstens 1,6 MPa (16 bar) und bei 50 °C eine Dichte von mindestens 0,505 kg/l haben, Gemisch A 0 bei 70 °C einen Dampfdruck von höchstens 1,6 MPa (16 bar) und bei 50 °C eine Dichte von mindestens 0,495 kg/l haben, Gemisch A 1 bei 70 °C einen Dampfdruck von höchstens 2,1 MPa (21 bar) und bei 50 °C eine Dichte von mindestens 0,485 kg/l haben, Gemisch B 1 bei 70 °C einen Dampfdruck von höchstens 2,6 MPa (26 bar) und bei 50 °C eine Dichte von mindestens 0,474 kg/l haben, Gemisch B 2 bei 70 °C einen Dampfdruck von höchstens 2,6 MPa (26 bar) und bei 50 °C eine Dichte von mindestens 0,463 kg/l haben, Gemisch B bei 70 °C einen Dampfdruck von höchstens 2,6 MPa (26 bar) und bei 50 °C eine Dichte von mindestens 0,450 kg/l haben, Gemisch C bei 70 °C einen Dampfdruck von höchstens 3,1 MPa (31 bar) und bei 50 °C eine Dichte von mindestens 0,440 kg/l haben.

Verflüssigte Gase		
Klassifizierungscode	UN-Nummer	Benennung des Stoffes oder Gegenstandes
2 F	1965	Bemerkung 1: <i>Für die vorerwähnten Gemische sind auch folgende Handelsnamen als Stoffbenennung zulässig: für Gemische A, A 01, A 02 und A 0 BUTAN, für Gemisch C PROPAN.</i> Bemerkung 2: <i>Wenn eine See- oder Luftbeförderung vorangeht oder folgt, darf für UN 1965 KOHLENWASSERSTOFFGAS, GEMISCH, VERFLÜSSIGT, N.A.G., die Eintragung UN 1075 PETROLEUMGASE, VERFLÜSSIGT, verwendet werden.</i>
	3354	INSEKTENBEKÄMPFUNGSMITTEL, GASFÖRMIG, ENTZÜNDBAR, N.A.G.
	3161	VERFLÜSSIGTES GAS, ENTZÜNDBAR, N.A.G.
2 T	1967	INSEKTENBEKÄMPFUNGSMITTEL, GASFÖRMIG, GIFTIG, N.A.G.
	3162	VERFLÜSSIGTES GAS, GIFTIG, N.A.G.
2 TF	3355	INSEKTENBEKÄMPFUNGSMITTEL, GASFÖRMIG, GIFTIG, ENTZÜNDBAR, N.A.G.
	3160	VERFLÜSSIGTES GAS, GIFTIG, ENTZÜNDBAR, N.A.G.
2 TC	3308	VERFLÜSSIGTES GAS, GIFTIG, ÄTZEND, N.A.G.
2 TO	3307	VERFLÜSSIGTES GAS, GIFTIG, OXIDIEREND, N.A.G.
2 TFC	3309	VERFLÜSSIGTES GAS, GIFTIG, ENTZÜNDBAR, ÄTZEND, N.A.G.
2 TOC	3310	VERFLÜSSIGTES GAS, GIFTIG, OXIDIEREND, ÄTZEND, N.A.G.

Tiefgekühlt verflüssigte Gase		
Klassifizierungscode	UN-Nummer	Benennung des Stoffes oder Gegenstandes
3 A	3158	TIEFGEKÜHLT, FLÜSSIG, N.A.G.
3 O	3311	TIEFGEKÜHLT, FLÜSSIG, OXIDIEREND, N.A.G.
3 F	3312	TIEFGEKÜHLT, FLÜSSIG, ENTZÜNDBAR, N.A.G.

Gelöste Gase		
Klassifizierungscode	UN-Nummer	Benennung des Stoffes oder Gegenstandes
4		Nur die in 3.2, Tabelle A namentlich genannten Stoffe sind zur Beförderung zugelassen.

Druckgaspackungen und Gefäße, klein, mit Gas (Gaspatronen)		
Klassifizierungscode	UN-Nummer	Benennung des Stoffes oder Gegenstandes
5	1950	DRUCKGASPACKUNGEN
	2037	GEFÄSSE, KLEIN, MIT GAS (GASPATRONEN), ohne Entnahmeeinrichtung, nicht nachfüllbar

Andere Gegenstände, die Gas unter Druck enthalten		
Klassifizierungscode	UN-Nummer	Benennung des Stoffes oder Gegenstandes
6 A	2857	KÄLTEMASCHINEN mit nicht entzündbaren, nicht giftigen Gasen oder Ammoniaklösungen (UN 2672)
	3164	GEGENSTÄNDE UNTER PNEUMATISCHEM DRUCK (mit nicht entzündbarem Gas) oder GEGENSTÄNDE UNTER HYDRAULISCHEM DRUCK (mit nicht entzündbarem Gas)
6 F	3150	GERÄTE, KLEIN, MIT KOHLENWASSERSTOFFGAS, mit Entnahmeeinrichtung, oder KOHLENWASSERSTOFFGAS-NACHFÜLLPATRONEN FÜR KLEINE GERÄTE mit Entnahmeeinrichtung

Gasproben		
Klassifizierungscode	UN-Nummer	Benennung des Stoffes oder Gegenstandes
7 F	3167	GASPROBE, NICHT UNTER DRUCK STEHEND, ENTZÜNDBAR, N.A.G., nicht tiefgekühlt flüssig
7 T	3169	GASPROBE, NICHT UNTER DRUCK STEHEND, GIFTIG, N.A.G., nicht tiefgekühlt flüssig
7 TF	3168	GASPROBE, NICHT UNTER DRUCK STEHEND, GIFTIG, ENTZÜNDBAR, N.A.G., nicht tiefgekühlt flüssig

Klasse 3
Entzündbare flüssige Stoffe

2.2.3 Klasse 3 Entzündbare flüssige Stoffe**2.2.3.1 Kriterien**

- 2.2.3.1.1 Der Begriff der Klasse 3 umfasst Stoffe sowie Gegenstände, die Stoffe dieser Klasse enthalten, die
- gemäß Absatz a) der Begriffsbestimmung für "flüssig" in 1.2.1 flüssige Stoffe sind;
 - einen Dampfdruck bei 50 °C von höchstens 300 kPa (3 bar) haben und bei 20 °C und dem Standarddruck von 101,3 kPa nicht vollständig gasförmig sind und
 - einen Flammpunkt von höchstens 60 °C haben (wegen der entsprechenden Prüfung siehe 2.3.2).

Der Begriff der Klasse 3 umfasst auch flüssige Stoffe und feste Stoffe in geschmolzenem Zustand mit einem Flammpunkt über 60 °C, die auf oder über ihren Flammpunkt erwärmt zur Beförderung aufgegeben oder befördert werden. Diese Stoffe sind der UN-Nummer 3256 zugeordnet.

Der Begriff der Klasse 3 umfasst auch desensibilisierte explosive flüssige Stoffe. Desensibilisierte explosive flüssige Stoffe sind explosive Stoffe, die in Wasser oder anderen Flüssigkeiten gelöst oder suspendiert sind, um zur Unterdrückung ihrer explosiven Eigenschaften ein homogenes flüssiges Gemisch zu bilden. In 3.2, Tabelle A sind dies die Eintragungen der UN-Nummern 1204, 2059, 3064, 3343, 3357 und 3379.

Der Begriff der Klasse 3 umfasst bei Beförderung in Tankschiffen auch folgende Stoffe:

- Stoffe mit einem Flammpunkt über 60 °C, die in einem Grenzbereich von 15 K unterhalb des Flammpunkts erwärmt zur Beförderung aufgegeben oder befördert werden;
- Stoffe mit einer Zündtemperatur ≤ 200 °C und nicht anderweitig aufgeführt.

Bemerkung 1:

Nicht giftige und nicht ätzende Stoffe mit einem Flammpunkt von mehr als 35 °C, die gemäß den Kriterien des Handbuchs Prüfungen und Kriterien Teil III Unterabschnitt 32.2.5 keine selbständige Verbrennung unterhalten, sind keine Stoffe der Klasse 3; werden diese Stoffe jedoch auf oder über ihren Flammpunkt erwärmt zur Beförderung aufgegeben und befördert, sind sie Stoffe dieser Klasse.

Bemerkung 2:

In Abweichung zu 2.2.3.1.1 gilt Dieselkraftstoff oder Gasöl oder Heizöl (leicht) mit einem Flammpunkt über 60 °C bis höchstens 100 °C als Stoff der Klasse 3 UN-Nummer 1202.

Bemerkung 3:

Flüssige Stoffe, die beim Einatmen sehr giftig sind, mit einem Flammpunkt unter 23 °C und giftige Stoffe mit einem Flammpunkt von 23 °C oder darüber sind Stoffe der Klasse 6.1 (siehe 2.2.61.1).

Bemerkung 4:

Als Mittel zur Schädlingsbekämpfung (Pestizide) verwendete flüssige Stoffe und Präparate, die sehr giftig, giftig oder schwach giftig sind und einen Flammpunkt von 23 °C oder darüber haben, sind Stoffe der Klasse 6.1 (siehe 2.2.61.1).

Bemerkung 5:

Stoffe mit einem Flammpunkt > 60 °C und ≤ 100 °C sind bei der Beförderung in Tankschiffen Stoffe der Klasse 9 (Stoffnummer 9003).

- 2.2.3.1.2 Die Stoffe und Gegenstände der Klasse 3 sind wie folgt unterteilt:

F Entzündbare flüssige Stoffe ohne Nebengefahr

- F1 Entzündbare flüssige Stoffe mit einem Flammpunkt von höchstens 60 °C
- F2 Entzündbare flüssige Stoffe mit einem Flammpunkt über 60 °C, die auf oder über ihren Flammpunkt erwärmt zur Beförderung aufgegeben oder befördert werden (erwärmte Stoffe)
- F3 Stoffe mit einem Flammpunkt über 60°C, die in einem Grenzbereich von 15 K unterhalb des Flammpunkts erwärmt zur Beförderung aufgegeben oder befördert werden
- F4 Stoffe mit einer Zündtemperatur ≤ 200 °C und nicht anderweitig aufgeführt.

FT Entzündbare flüssige Stoffe, giftig**FT1 Entzündbare flüssige Stoffe, giftig****FT2 Mittel zur Schädlingsbekämpfung (Pestizide)**

- FC Entzündbare flüssige Stoffe, ätzend
- FTC Entzündbare flüssige Stoffe, giftig, ätzend
- D Desensibilisierte explosive flüssige Stoffe

2.2.3.1.3 Die der Klasse 3 zugeordneten Stoffe und Gegenstände sind in 3.2, Tabelle A aufgeführt. In 3.2, Tabelle A nicht namentlich genannte Stoffe sind nach den Vorschriften dieses Abschnitts der entsprechenden Eintragung in 2.2.3.3 und der entsprechenden Verpackungsgruppe zuzuordnen. Entzündbare flüssige Stoffe sind auf Grund ihres Gefahregrades, den sie bei der Beförderung darstellen, einer der folgenden Verpackungsgruppen zuzuordnen.

Verpackungsgruppe	Flammpunkt (geschlossener Tiegel)	Siedebeginn
I	-	≤ 35 °C
II ^{a)}	< 23 °C	> 35 °C
III ^{a)}	≥ 23 °C ≤ 60 °C	> 35 °C

a) Siehe auch 2.2.3.1.4

Bei flüssigen Stoffen mit (einer) Nebengefahr(en) ist die gemäß oben stehender Tabelle bestimmte Verpackungsgruppe und die auf der Grundlage der Nebengefahr(en) bestimmte Verpackungsgruppe zu berücksichtigen; die Klassifizierung und Verpackungsgruppe ist in Übereinstimmung mit den Vorschriften der Tabelle der überwiegenden Gefahr in 2.1.3.10 zu bestimmen.

2.2.3.1.4 Flüssige oder viskose Gemische und Zubereitungen einschließlich solcher mit höchstens 20 % Nitrocellulose mit einem Stickstoffgehalt von höchstens 12,6 % in der Trockenmasse dürfen der Verpackungsgruppe III nur zugeordnet werden, wenn sie folgenden Bedingungen genügen:

- a) die Höhe der sich abtrennenden Schicht des Lösemittels muss weniger als 3 % der Gesamthöhe des Prüfmusters bei der Lösemittel-Trennprüfung (siehe Handbuch Prüfungen und Kriterien Teil III Unterabschnitt 32.5.1) betragen und
- b) die Viskosität ³⁾ und der Flammpunkt müssen mit der folgenden Tabelle übereinstimmen:

Extrapolierte kinematische Viskosität "v" (bei einer Schergeschwindigkeit nahe 0) mm ² /s bei 23 °C	Auslaufzeit "t" nach ISO 2431:1993		Flammpunkt in °C
	in s	bei Durchmesser der Auslaufdüse in mm	
20 < v ≤ 80	20 < t ≤ 60	4	über 17
80 < v ≤ 135	60 < t ≤ 100	4	über 10
135 < v ≤ 220	20 < t ≤ 32	6	Über 5
220 < v ≤ 300	32 < t ≤ 44	6	über - 1
300 < v ≤ 700	44 < t ≤ 100	6	über - 5
700 < v	100 < t	6	- 5 und darunter

Bemerkung:

Gemische mit mehr als 20 % aber höchstens 55 % Nitrocellulose mit einem Stickstoffgehalt von höchstens 12,6 % in der Trockenmasse sind Stoffe, die der UN-Nummer 2059 zugeordnet sind.

Gemische mit einem Flammpunkt unter 23 °C

- *mit mehr als 55 % Nitrocellulose mit beliebigem Stickstoffgehalt oder*
- *mit höchstens 55 % Nitrocellulose mit einem Stickstoffgehalt von mehr als 12,6 % in der*

³⁾ Bestimmung der Viskosität:

Wenn der betreffende Stoff sich nicht newtonisch verhält oder wenn die Auslaufbecher-Methode zur Bestimmung der Viskosität ungeeignet ist, muss ein Viskosimeter mit variabler Schergeschwindigkeit verwendet werden, um den Koeffizienten der dynamischen Viskosität des Stoffes bei 23 °C bei einer Anzahl von Schergeschwindigkeiten zu bestimmen; die ermittelten Werte müssen in Abhängigkeit von den Schergeschwindigkeiten auf eine Schergeschwindigkeit 0 extrapoliert werden. Die auf diese Weise festgestellte dynamische Viskosität, dividiert durch die Dichte, ergibt die scheinbare kinematische Viskosität bei einer Schergeschwindigkeit nahe 0.

Trockenmasse
sind Stoffe der Klasse 1 (UN-Nummer 0340 oder 0342) oder der Klasse 4.1 (UN-Nummer 2555, 2556 oder 2557).

2.2.3.1.5 Nicht giftige und nicht ätzende Lösungen und homogene Gemische mit einem Flammpunkt von 23 °C oder darüber (viskose Stoffe wie Farbstoffe oder Lacke, ausgenommen Stoffe, die mehr als 20 % Nitrocellulose enthalten) in Gefäßen mit einem Fassungsraum von höchstens 450 Litern unterliegen nicht den Vorschriften des ADN, wenn bei der Lösemittel-Trennprüfung (siehe Handbuch Prüfungen und Kriterien Teil III Unterabschnitt 32.5.1) die Höhe der sich abtrennenden Schicht des Lösemittels weniger als 3 % der Gesamthöhe beträgt und wenn die Stoffe bei 23 °C im Auslaufbecher nach ISO-Norm 2431:1984 mit einer Auslaufdüse von 6 mm Durchmesser eine Auslaufzeit

a) von mindestens 60 Sekunden oder

b) von mindestens 40 Sekunden haben und nicht mehr als 60 % Stoffe der Klasse 3 enthalten.

2.2.3.1.6 Wenn die Stoffe der Klasse 3 durch Beimengungen in andere Bereiche der Gefährlichkeit fallen als die, zu denen die in 3.2, Tabelle A namentlich genannten Stoffe gehören, sind diese Gemische oder Lösungen den Eintragungen zuzuordnen, zu denen sie auf Grund ihrer tatsächlichen Gefahr gehören.

Bemerkung:

Für die Zuordnung von Lösungen und Gemischen (wie Präparate, Zubereitungen und Abfälle) siehe auch 2.1.3.

2.2.3.1.7 Auf Grundlage der Prüfverfahren gemäß 2.3.3.1 und 2.3.4 sowie der Kriterien nach 2.2.3.1.1 kann auch festgestellt werden, ob eine namentlich genannte Lösung oder ein namentlich genanntes Gemisch bzw. eine Lösung oder ein Gemisch, das einen namentlich genannten Stoff enthält, so beschaffen ist, dass diese Lösung oder dieses Gemisch nicht den Vorschriften dieser Klasse unterliegt (siehe auch 2.1.3).

2.2.3.2 Nicht zur Beförderung zugelassene Stoffe

2.2.3.2.1 Stoffe der Klasse 3, die leicht peroxidieren (wie Ether oder gewisse heterozyklische sauerstoffhaltige Stoffe), sind nicht zur Beförderung zugelassen, wenn ihr Gehalt an Peroxid, auf Wasserstoffperoxid (H₂O₂) berechnet, 0,3 % übersteigt. Der Gehalt an Peroxid ist nach den Vorschriften nach 2.3.3.2 zu bestimmen.

2.2.3.2.2 Die chemisch instabilen Stoffe der Klasse 3 sind nicht zur Beförderung zugelassen, es sei denn, die erforderliche Maßnahmen zur Verhinderung jeglicher gefährlichen Zerfalls- oder Polymerisationsreaktion während der Beförderung wurden getroffen. Zu diesem Zweck muss insbesondere auch dafür gesorgt werden, dass die Gefäße und Tanks keine Stoffe enthalten, die diese Reaktionen begünstigen können.

2.2.3.2.3 In 3.2, Tabelle A nicht aufgeführte desensibilisierte explosive flüssige Stoffe sind als Stoffe der Klasse 3 nicht zur Beförderung zugelassen.

2.2.3.3 Verzeichnis der Sammeleintragungen

Entzündbare flüssige Stoffe	1133	KLEBSTOFFE mit entzündbarem flüssigem Stoff	
	1136	STEINKOHLENTEERDESTILLATE, ENTZÜNDBAR	
	1139	SCHUTZANSTRICHLÖSUNG (einschließlich zu Industrie- oder anderen Zwecken verwendete Oberflächenbehandlungen oder Beschichtungen, wie Zwischenbeschichtung für Fahrzeugkarosserien, Auskleidung für Fässer)	
	1169	EXTRAKTE, AROMATISCH, FLÜSSIG	
	1197	EXTRAKTE, GESCHMACKSTOFFE, FLÜSSIG	
	1210	DRUCKFARBE, entzündbar oder DRUCKFARBZUBEHÖRSTOFFE (einschließlich Druckfarbverdünnung und -lösemittel), entzündbar	
	1263	FARBE (einschließlich Farbe, Lack, Emaile, Beize, Schellack, Firnis, Politur, flüssiger Füllstoff und flüssige Lackgrundlage) oder FARBZUBEHÖRSTOFFE (einschließlich Farbverdünnung und -lösemittel)	
	1266	PARFÜMERIEERZEUGNISSE mit entzündbaren Lösungsmitteln	
	1293	TINKTUREN, MEDIZINISCHE	
	1306	HOLZSCHUTZMITTEL, FLÜSSIG	
F 1	1866	HARZLÖSUNG, entzündbar	
	1999	TEERE, FLÜSSIG (Verschnittbitumen)	
	3065	ALKOHOLISCHE GETRÄNKE	
	3269	POLYESTERHARZ-MEHRKOMPONENTENSYSTEME	
	1224	KETONE, FLÜSSIG, N.A.G.	
	1268	ERDÖLDESTILLATE, N.A.G. oder ERDÖLPRODUKTE, N.A.G.	
	1987	ALKOHOLE, ENTZÜNDBAR, N.A.G.	
	1989	ALDEHYDE, ENTZÜNDBAR, N.A.G.	
	2319	TERPENKOHLENWASSERSTOFFE, N.A.G.	
	3271	ETHER, N.A.G.	
	3272	ESTER, N.A.G.	
	3295	KOHLENWASSERSTOFFE, FLÜSSIG, N.A.G.	
	Ohne Neben-Gefahr F	3336	MERCAPTANE, FLÜSSIG, ENTZÜNDBAR, N.A.G. oder MERCAPTANE, MISCHUNG, FLÜSSIG, ENTZÜNDBAR, N.A.G.
		1993	ENTZÜNDBARER FLÜSSIGER STOFF, N.A.G.
		F 2	3256 ERWÄRMTER FLÜSSIGER STOFF, ENTZÜNDBAR, N.A.G., mit einem Flammpunkt über 60 °C, bei oder über seinem Flammpunkt
	F 3	9001 STOFFE MIT EINEM FLAMMPUNKT ÜBER 60°C, DIE IN EINEM GRENZBEREICH VON 15 K UNTERHALB DES FLAMMPUNKTS ERWÄRMT zur Beförderung aufgegeben oder befördert werden	
	F 4	9002 STOFFE MIT EINER ZÜNDTEMPERATUR ≤ 200 °C und nicht anderweitig aufgeführt	

Giftig FT	FT 1	1228	MERCAPTANE, FLÜSSIG, ENTZÜNDBAR, GIFTIG, N.A.G. oder
			MERCAPTANE, MISCHUNG, FLÜSSIG, ENTZÜNDBAR, GIFTIG, N.A.G.
		1986	ALKOHOLE, ENTZÜNDBAR, GIFTIG, N.A.G.
		1988	ALDEHYDE, ENTZÜNDBAR, GIFTIG, N.A.G.
		2478	ISOCYANATE, ENTZÜNDBAR, GIFTIG, N.A.G. oder
			ISOCYANATE, LÖSUNG, ENTZÜNDBAR, GIFTIG, N.A.G.
		3248	MEDIKAMENT, FLÜSSIG, ENTZÜNDBAR, GIFTIG, N.A.G.
		3273	NITRILE, ENTZÜNDBAR, GIFTIG, N.A.G.
	1992	ENTZÜNDBARER FLÜSSIGER STOFF, GIFTIG, N.A.G.	
	Pestizide (Flammpunkt unter 23 °C) FT 2	2758	CARBAMAT-PESTIZID, FLÜSSIG, ENTZÜNDBAR, GIFTIG
		2760	ARSENHALTIGES PESTIZID, FLÜSSIG, ENTZÜNDBAR, GIFTIG
		2762	ORGANOCHLOR-PESTIZID, FLÜSSIG, ENTZÜNDBAR, GIFTIG
		2764	TRIAZIN-PESTIZID, FLÜSSIG, ENTZÜNDBAR, GIFTIG
2772		DITHIOCARBAMAT-PESTIZID, FLÜSSIG, ENTZÜNDBAR, GIFTIG	
2776		KUPFERHALTIGES PESTIZID, FLÜSSIG, ENTZÜNDBAR, GIFTIG	
2778		QUECKSILBERHALTIGES PESTIZID, FLÜSSIG, ENTZÜNDBAR, GIFTIG	
2780		SUBSTITUIERTES NITROPHENOL-PESTIZID, FLÜSSIG, ENTZÜNDBAR, GIFTIG	
2782		BIPYRIDILIUM-PESTIZID, FLÜSSIG, ENTZÜNDBAR, GIFTIG	
2784		ORGANOPHOSPHOR-PESTIZID, FLÜSSIG, ENTZÜNDBAR, GIFTIG	
2787		ORGANOZINN-PESTIZID, FLÜSSIG, ENTZÜNDBAR, GIFTIG	
3024		CUMARIN-PESTIZID, FLÜSSIG, ENTZÜNDBAR, GIFTIG	
3346		PHENOXYESSIGSÄUREDERIVAT-PESTIZID, FLÜSSIG, ENTZÜNDBAR, GIFTIG	
3350	PYRETHROID-PESTIZID, FLÜSSIG, ENTZÜNDBAR, GIFTIG		
3021	PESTIZID, FLÜSSIG, ENTZÜNDBAR, GIFTIG, N.A.G.		
Bemerkung:			
<i>Die Klassifizierung eines Pestizids unter einer Eintragung ist auf der Grundlage des aktiven Bestandteils, des Aggregatzustands des Pestizids und aller möglicherweise gegebenen Nebengefahren durchzuführen.</i>			
ätzend FC	3469	FARBE, ENTZÜNDBAR, ÄTZEND (einschließlich Farbe, Lack, Emaille, Beize, Schellack, Firnis, Politur, flüssiger Füllstoff und flüssige Lackgrundlage) oder	
	3469	FARBZUBEHÖRSTOFFE, ENTZÜNDBAR, ÄTZEND (einschließlich Farbverdünnung und -lösemittel)	
	2733	AMINE, ENTZÜNDBAR, ÄTZEND, N.A.G. oder POLYAMINE, ENTZÜNDBAR, ÄTZEND, N.A.G.	
	2985	CHLORSILANE, ENTZÜNDBAR, ÄTZEND, N.A.G.	
	3274	ALKOHOLATE, LÖSUNG in Alkohol, N.A.G.	
giftig, ätzend FTC	2924	ENTZÜNDBARER FLÜSSIGER STOFF, ÄTZEND, N.A.G.	
	3286	ENTZÜNDBARER FLÜSSIGER STOFF, GIFTIG, ÄTZEND, N.A.G.	
desensibilisierter explosiver flüssiger Stoff D	3343	NITROGLYCEROL, GEMISCH, DESENSIBILISIERT, FLÜSSIG, ENTZÜNDBAR, N.A.G., mit höchstens 30 Masse-% Nitroglycerol	
	3357	NITROGLYCEROL, GEMISCH, DESENSIBILISIERT, FLÜSSIG, N.A.G., mit höchstens 30 Masse-% Nitroglycerol	
	3379	DESENSIBILISierter EXPLOSIVER FLÜSSIGER STOFF, N.A.G.	

KLASSE 4.1

Entzündbare feste Stoffe, selbstzersetzliche Stoffe und desensibilisierte explosive Stoffe

2.2.41 Klasse 4.1 Entzündbare feste Stoffe, selbstzersetzliche Stoffe und desensibilisierte explosive Stoffe

2.2.41.1 Kriterien

2.2.41.1.1 Der Begriff der Klasse 4.1 umfasst entzündbare Stoffe und desensibilisierte explosive Stoffe, die gemäß Absatz a) der Begriffsbestimmung für "fest" in 1.2.1 feste Stoffe sind, und selbstzersetzliche feste oder flüssige Stoffe sowie Gegenstände, die solche Stoffen enthalten.

Der Klasse 4.1 sind zugeordnet:

- leicht brennbare feste Stoffe und Gegenstände (siehe 2.2.41.1.3 bis 2.2.41.1.7);
- selbstzersetzliche feste oder flüssige Stoffe (siehe 2.2.41.1.10 bis 2.2.41.1.17);
- desensibilisierte explosive feste Stoffe (siehe 2.2.41.1.18).

2.2.41.1.2 Die Stoffe und Gegenstände der Klasse 4.1 sind wie folgt unterteilt:

- F Entzündbare feste Stoffe ohne Nebengefahr
- F1 organische Stoffe
 - F2 organische Stoffe, geschmolzen
 - F3 anorganische Stoffe
- FO Entzündbare feste Stoffe, entzündend (oxidierend) wirkend
- FT Entzündbare feste Stoffe, giftig
- FT1 organische Stoffe, giftig
 - FT2 anorganische Stoffe, giftig
- FC Entzündbare feste Stoffe, ätzend
- FC1 organische Stoffe, ätzend
 - FC2 anorganische Stoffe, ätzend
- D Desensibilisierte explosive feste Stoffe ohne Nebengefahr
- DT Desensibilisierte explosive feste Stoffe, giftig
- SR Selbstzersetzliche Stoffe
- SR1 Stoffe, für die keine Temperaturkontrolle erforderlich ist
 - SR2 Stoffe, für die eine Temperaturkontrolle erforderlich ist

Entzündbare feste Stoffe*Begriffsbestimmungen und Eigenschaften*

2.2.41.1.3 *Entzündbare feste Stoffe* sind leicht brennbare feste Stoffe und feste Stoffe, die durch Reibung in Brand geraten können.

Leicht brennbare feste Stoffe sind pulverförmige, körnige oder pastöse Stoffe, die gefährlich sind, wenn sie durch einen kurzen Kontakt mit einer Zündquelle wie einem brennenden Zündholz leicht entzündet werden können und sich die Flammen schnell ausbreiten. Die Gefahr kann dabei nicht nur vom Feuer, sondern auch von giftigen Verbrennungsprodukten ausgehen. Metallpulver sind wegen der Schwierigkeit beim Löschen eines Feuers besonders gefährlich, da normale Löschmittel wie Kohlendioxid oder Wasser die Gefahr vergrößern können.

Zuordnung

2.2.41.1.4 Stoffe und Gegenstände, die der Klasse 4.1 als entzündbare feste Stoffe zugeordnet sind, sind in 3.2, Tabelle A aufgeführt. Die Zuordnung von organischen Stoffen und Gegenständen, die in 3.2, Tabelle A nicht namentlich genannt sind, zur entsprechenden Eintragung nach 2.2.41.3 in Übereinstimmung mit den Vorschriften nach 2.1 kann auf Grund von Erfahrungen oder auf Grund der Ergebnisse der Prüfverfahren gemäß Handbuch Prüfungen und Kriterien Teil III Unterabschnitt 33.2.1 erfolgen. Die Zuordnung nichtnamentlich genannter anorganischer Stoffe muss auf Grund der Ergebnisse der Prüfverfahren gemäß

Handbuch Prüfungen und Kriterien Teil III Unterabschnitt 33.2.1 erfolgen; hierbei müssen auch Erfahrungen berücksichtigt werden, wenn sie zu einer strengeren Einstufung führen.

2.2.41.1.5 Wenn nicht namentlich genannte Stoffe auf Grund der Prüfverfahren gemäß Handbuch Prüfungen und Kriterien Teil III Unterabschnitt 33.2.1 einer der in 2.2.41.3 aufgeführten Eintragungen zugeordnet werden, gelten folgende Kriterien:

- a) Pulverförmige, körnige oder pastöse Stoffe mit Ausnahme der Metallpulver oder der Pulver von Metalllegierungen sind als leicht brennbare Stoffe der Klasse 4.1 zu klassifizieren, wenn sie durch kurzzeitigen Kontakt mit einer Zündquelle leicht entzündet werden können (z.B. durch ein brennendes Zündholz) oder sich die Flamme bei Zündung schnell ausbreitet, die Abbrandzeit für eine Messstrecke von 100 mm kürzer als 45 s ist oder die Abbrandgeschwindigkeit größer als 2,2 mm/s ist.
- b) Metallpulver oder Pulver von Metalllegierungen sind der Klasse 4.1 zuzuordnen, wenn sie durch eine Flamme entzündet werden können und die Reaktion sich in 10 Minuten oder weniger über die ganze Probe ausbreitet.

Feste Stoffe, die durch Reibung in Brand geraten können, sind analog zu bestehenden Eintragungen (z.B. Zündhölzer) oder in Übereinstimmung mit einer zutreffenden Sondervorschrift der Klasse 4.1 zuzuordnen.

2.2.41.1.6 Mit den Prüfverfahren gemäß Handbuch Prüfungen und Kriterien Teil III Unterabschnitt 33.2.1 und den Kriterien nach 2.2.41.1.4 und 2.2.41.1.5 kann auch festgestellt werden, ob ein namentlich genannter Stoff so beschaffen ist, dass er nicht den Vorschriften dieser Klasse unterliegt.

2.2.41.1.7 Wenn die Stoffe der Klasse 4.1 durch Beimengungen in andere Bereiche der Gefährlichkeit fallen als die, zu denen die in 3.2, Tabelle A namentlich genannten Stoffe gehören, sind diese Gemische den Eintragungen zuzuordnen, zu denen sie auf Grund ihrer tatsächlichen Gefahr gehören.

Bemerkung:

Für die Zuordnung von Lösungen und Gemischen (wie Präparate, Zubereitungen und Abfälle) siehe auch 2.1.3.

Zuordnung zu Verpackungsgruppen

2.2.41.1.8 Die den verschiedenen Eintragungen der 3.2, Tabelle A zugeordneten entzündbaren festen Stoffe sind auf Grund der Prüfverfahren des Handbuchs Prüfungen und Kriterien Teil III Unterabschnitt 33.2.1 in Übereinstimmung mit den folgenden Kriterien der Verpackungsgruppe II oder III zuzuordnen:

- a) Leicht brennbare feste Stoffe, die bei der Prüfung eine Abbrandzeit für eine Messstrecke von 100 mm haben, die kürzer ist als 45 s, sind

der Verpackungsgruppe II zuzuordnen, wenn die Flamme die befeuchtete Zone durchläuft;

der Verpackungsgruppe III zuzuordnen, wenn die befeuchtete Zone die Ausbreitung der Flamme mindestens vier Minuten lang aufhält.
- b) Metallpulver oder Pulver von Metalllegierungen sind

der Verpackungsgruppe II zuzuordnen, wenn sich bei der Prüfung die Reaktion in fünf Minuten oder weniger über die gesamte Länge der Probe ausbreitet;

der Verpackungsgruppe III zuzuordnen, wenn sich bei der Prüfung die Reaktion in mehr als fünf Minuten über die gesamte Länge der Probe ausbreitet.

Bei festen Stoffen, die durch Reibung in Brand geraten können, erfolgt die Zuordnung zu einer Verpackungsgruppe in Analogie zu bestehenden Eintragungen oder in Übereinstimmung mit einer entsprechenden Sondervorschrift.

Selbsteretzliche Stoffe

Begriffsbestimmungen

2.2.41.1.9 Für Zwecke des ADN sind selbstersetzliche Stoffe thermisch instabile Stoffe, die sich auch ohne Beteiligung von Sauerstoff (Luft) stark exotherm zersetzen können. Stoffe gelten nicht als selbstersetzliche Stoffe der Klasse 4.1, wenn:

- a) sie explosive Stoffe gemäß den Kriterien der Klasse 1 sind;
- b) sie entzündend (oxidierend) wirkende Stoffe gemäß dem Zuordnungsverfahren der Klasse 5.1 sind (siehe 2.2.51.1), ausgenommen Gemische entzündend (oxidierend) wirkender Stoffe, die mindestens 5,0 % brennbare organische Stoffe enthalten und die dem in Bem. 2 festgelegten Klassifizierungsverfahren zu unterziehen sind;
- c) sie organische Peroxide gemäß den Kriterien der Klasse 5.2 sind (siehe 2.2.52.1);
- d) ihre Zersetzungswärme geringer als 300 J/g ist;
- e) ihre Temperatur der selbstbeschleunigenden Zersetzung (SADT) (siehe Bemerkung 2) bei einem Versandstück von 50 kg höher als 75 °C ist.

Bemerkung 1:

Die Zersetzungswärme kann durch eine beliebige international anerkannte Methode bestimmt werden, z.B. der dynamischen Differenz-Kalorimetrie und der adiabatischen Kalorimetrie.

Bemerkung 2:

Gemische entzündend (oxidierend) wirkender Stoffe, die den Kriterien der Klasse 5.1 entsprechen, mindestens 5,0 % brennbare organische Stoffe enthalten und nicht den in Absatz a), c), d) oder e) aufgeführten Kriterien entsprechen, sind dem Klassifizierungsverfahren für selbstersetzliche Stoffe zu unterziehen.

Gemische, welche die Eigenschaften selbstersetzlicher Stoffe der Typen B bis F aufweisen, sind als selbstersetzliche Stoffe der Klasse 4.1 zu klassifizieren.

Gemische, welche nach dem Grundsatz des Handbuchs Prüfungen und Kriterien Teil II Abschnitt 20.4.3 g) die Eigenschaften selbstersetzlicher Stoffe des Typs G aufweisen, gelten für Zwecke der Klassifizierung als Stoffe der Klasse 5.1 (siehe Unterabschnitt 2.2.51.1).

Bemerkung 3:

Die Temperatur der selbstbeschleunigenden Zersetzung (SADT) ist die niedrigste Temperatur, bei der sich ein Stoff in versandmäßiger Verpackung exotherm zersetzen kann. Die notwendigen Vorschriften zur Bestimmung dieser Temperatur sind im Handbuch Prüfungen und Kriterien Teil II Kapitel 20 und 28.4 enthalten.

Bemerkung 4:

Stoffe, welche die Eigenschaften von selbstersetzlichen Stoffen aufweisen, sind als solche zuzuordnen, auch wenn diese Stoffe nach 2.2.42.1.5 ein positives Prüfergebnis für die Zuordnung zur Klasse 4.2 aufweisen.

Eigenschaften

2.2.41.1.10 Die Zersetzung von selbstersetzlichen Stoffen kann durch Wärme, Kontakt mit katalytischen Verunreinigungen (z.B. Säuren, Schwermetallverbindungen, Basen), Reibung oder Stoß ausgelöst werden. Die Zersetzungsgeschwindigkeit nimmt mit der Temperatur zu und ist je nach Stoff unterschiedlich. Die Zersetzung kann, besonders wenn keine Entzündung eintritt, die Entwicklung giftiger Gase oder Dämpfe zur Folge haben. Bei bestimmten selbstersetzlichen Stoffen muss die Temperatur kontrolliert werden. Bestimmte selbstersetzliche Stoffe können sich vor allem unter Einschluss explosionsartig zersetzen. Diese Eigenschaft kann durch Hinzufügen von Verdünnungsmitteln oder die Verwendung geeigneter Verpackungen verändert werden. Bestimmte selbstersetzliche Stoffe

brennen heftig. Selbstzersetzliche Stoffe sind zum Beispiel bestimmte Verbindungen der unten angegebenen Typen:

aliphatische Azoverbindungen (-C-N=N-C-);
organische Azide (-C-N₃);
Diazoniumsalze (-CN₂⁺ Z);
N-Nitroverbindungen (-N-N=O);
aromatische Sulfohydrazide (-SO₂-NH-NH₂).

Diese Aufzählung ist unvollständig, Stoffe mit anderen reaktiven Gruppen und bestimmte Stoffgemische können ähnliche Eigenschaften haben.

Zuordnung

- 2.2.41.1.11 Selbstzersetzlichen Stoffe werden auf Grund ihres Gefahrengrades in sieben Typen eingeteilt. Die Typen reichen von Typ A, der nicht zur Beförderung in der Verpackung, in der er geprüft worden ist, zugelassen ist, bis zu Typ G, der nicht den Vorschriften für selbstzersetzliche Stoffe der Klasse 4.1 unterliegt. Die Zuordnung der selbstzersetzlichen Stoffe der Typen B bis F steht in unmittelbarer Beziehung zu der zulässigen Höchstmenge in einer Verpackung. Die für die Zuordnung anzuwendenden Grundsätze sowie die anwendbaren Zuordnungsverfahren, Prüfmethode und Kriterien und ein Muster eines geeigneten Prüfberichts sind im Handbuch Prüfungen und Kriterien Teil II aufgeführt.
- 2.2.41.1.12 Bereits klassifizierte selbstzersetzliche Stoffe, die zur Beförderung in Verpackungen zugelassen sind, sind in 2.2.41.4 aufgeführt, diejenigen, die bereits zur Beförderung in Großpackmitteln (IBC) zugelassen sind, sind in 4.1.4.2 des ADR Verpackungsanweisung IBC 520 aufgeführt und diejenigen, die bereits zur Beförderung in ortsbeweglichen Tanks zugelassen sind, sind in 4.2.5.2 des ADR, Anweisung für ortsbeweglichen Tanks T 23, aufgeführt. Für jeden aufgeführten zugelassenen Stoff ist die Gattungseintragung aus 3.2, Tabelle A (UN-Nummern 3221 bis 3240) zugeordnet und sind die entsprechenden Nebengefahren und Bemerkungen mit relevanten Informationen für die Beförderung angegeben.

Diese Sammeleintragungen geben an:

- den Typ (B bis F) des selbstzersetzlichen Stoffes, siehe 2.2.41.1.11;
- den Aggregatzustand (flüssig/fest) und
- gegebenenfalls die Temperaturkontrolle, siehe 2.2.41.1.17.

Die Zuordnung der in 2.2.41.4 aufgeführten selbstzersetzlichen Stoffe erfolgt auf der Grundlage des technisch reinen Stoffes (sofern nicht eine geringere Konzentration als 100 % besonders angegeben ist).

- 2.2.41.1.13 Die Klassifizierung selbstzersetzlicher Stoffe, die in 2.2.41.4, in 4.1.4.2 des ADR Verpackungsanweisung IBC 520 oder in 4.2.5.2 des ADR Anweisung für ortsbeweglichen Tanks T 23 nicht aufgeführt sind, sowie ihre Zuordnung zu einer Sammeleintragung sind von der zuständigen Behörde des Ursprungslandes auf der Grundlage eines Prüfberichts vorzunehmen. Das Genehmigungszeugnis muss die Zuordnung und die entsprechenden Beförderungsbedingungen enthalten.
- 2.2.41.1.14 Aktivatoren wie Zinkverbindungen dürfen bestimmten selbstzersetzlichen Stoffen zugefügt werden, um deren Reaktionsfähigkeit zu verändern. Je nach Typ und Konzentration des Aktivators kann dies eine Abnahme der thermischen Stabilität und eine Veränderung der explosiven Eigenschaften zur Folge haben. Wenn eine dieser Eigenschaften verändert wird, ist die neue Zubereitung gemäß dem Zuordnungsverfahren zu bewerten.
- 2.2.41.1.15 Muster von selbstzersetzlichen Stoffen oder Zubereitungen selbstzersetzlicher Stoffe, die in 2.2.41.4 nicht genannt sind, für die ein vollständiger Prüfdatensatz nicht vorliegt und die für die Durchführung weiterer Prüfungen und Bewertungen zu befördern sind, sind einer der für selbstzersetzliche Stoffe Typ C zutreffenden Eintragung zuzuordnen, vorausgesetzt,
- aus den vorliegenden Daten geht hervor, dass das Muster nicht gefährlicher ist als ein selbstzersetzlicher Stoff Typ B;
 - das Muster ist gemäß Verpackungsmethode OP2 des ADR verpackt und die Masse je cargo transport unit (CTU) beträgt nicht mehr als 10 kg.
 - aus den vorliegenden Daten geht hervor, dass die Kontrolltemperatur, falls sie erforderlich ist, so niedrig ist, dass eine gefährliche Zersetzung vermieden wird, und hoch genug ist, um eine gefährliche Phasentrennung zu vermeiden.

Desensibilisierung

- 2.2.41.1.16 Um eine sichere Beförderung selbstzersetzlicher Stoffe zu gewährleisten, werden sie in vielen Fällen durch ein Verdünnungsmittel desensibilisiert. Wenn ein Prozentgehalt eines Stoffes festgesetzt ist, bezieht sich dieser auf den Massengehalt, gerundet auf die nächste ganze Zahl. Wird ein Verdünnungsmittel verwendet, muss der selbstzersetzliche Stoff zusammen mit dem Verdünnungsmittel in der bei der Beförderung verwendeten Konzentration und Form geprüft werden. Verdünnungsmittel, durch die sich ein selbstzersetzlicher Stoff beim Freiwerden aus einer Verpackung auf einen gefährlichen Grad anreichern kann, dürfen nicht verwendet werden. Jedes Verdünnungsmittel muss mit dem selbstzersetzlichen Stoff verträglich sein. In dieser Hinsicht sind die festen oder flüssigen Verdünnungsmittel verträglich, die keine nachteiligen Auswirkungen auf die thermische Stabilität und den Gefahrentyp des selbstzersetzlichen Stoffes haben. Flüssige Verdünnungsmittel in Zubereitungen, die eine Temperaturkontrolle erfordern (siehe 2.2.41.1.14), müssen einen Siedepunkt von mindestens 60 °C und einen Flammpunkt von mindestens 5 °C besitzen. Der Siedepunkt des flüssigen Stoffes muss um mindestens 50 °C höher sein als die Kontrolltemperatur des selbstzersetzlichen Stoffes.

Vorschriften für die Temperaturkontrolle

- 2.2.41.1.17 Bestimmte selbstzersetzliche Stoffe dürfen nur unter temperaturkontrollierten Bedingungen befördert werden. Die Kontrolltemperatur ist die höchste Temperatur, bei der ein selbstzersetzlicher Stoff sicher befördert werden kann. Es wird davon ausgegangen, dass die Temperatur in der unmittelbaren Umgebung des Versandstücks während der Beförderung 55 °C nur während eines relativ kurzen Zeitraums innerhalb von jeweils 24 Stunden überschreitet. Bei Ausfall der Temperaturkontrolle kann es erforderlich werden, Notfallmaßnahmen zu ergreifen. Die Notfalltemperatur ist die Temperatur, bei der diese Maßnahmen einzuleiten sind.
- Die Kontrolltemperatur und die Notfalltemperatur werden aus der SADT errechnet (siehe Tabelle 1). Die SADT wird ermittelt, um entscheiden zu können, ob ein Stoff unter Temperaturkontrolle befördert werden muss. Die Vorschriften zur Bestimmung der SADT sind im Handbuch Prüfungen und Kriterien Teil II Kapitel 20 und Abschnitt 28.4 enthalten.

Tabelle 1: Bestimmung von Kontroll- und Notfalltemperatur

Art des Gefäßes	SADT ^{a)}	Kontrolltemperatur	Notfalltemperatur
Einzelverpackungen	≤ 20 °C	20 °C unter SADT	10 °C unter SADT
und Großpackmittel (IBC)	> 20 °C ≤ 35 °C	15 °C unter SADT	10 °C unter SADT
	> 35 °C	10 °C unter SADT	5 °C unter SADT
Tanks	< 50 °C	10 °C unter SADT	5 °C unter SADT

a) SADT des für die Beförderung verpackten Stoffes.

Selbstzersetzliche Stoffe mit einer SADT von höchstens 55 °C müssen unter Temperaturkontrolle befördert werden. Soweit zutreffend, sind die Kontroll- und die Notfalltemperatur in 2.2.41.4 angegeben. Die tatsächliche Temperatur während der Beförderung darf niedriger sein als die Kontrolltemperatur, ist aber so zu wählen, dass eine gefährliche Phasentrennung vermieden wird.

Desensibilisierte explosive feste Stoffe

- 2.2.41.1.18 Desensibilisierte explosive feste Stoffe sind Stoffe, die mit Wasser oder mit Alkoholen angefeuchtet oder mit anderen Stoffen verdünnt sind, um ihre explosiven Eigenschaften zu unterdrücken. In 3.2 Tabelle A sind dies die Eintragungen der UN-Nummern 1310, 1320, 1321, 1322, 1336, 1337, 1344, 1347, 1348, 1349, 1354, 1355, 1356, 1357, 1517, 1571, 2555, 2556, 2557, 2852, 2907, 3317, 3319, 3344, 3364, 3365, 3366, 3367, 3368, 3369, 3370, 3376 und 3380.

Mit selbstzersetzlichen Stoffen verwandte Stoffe

- 2.2.41.1.19 Stoffe, die

a) gemäß den Prüfreiheiten 1 und 2 vorläufig der Klasse 1 zugeordnet wurden, jedoch durch die Prüfreihe

6 von der Klasse 1 freigestellt sind,

- b) keine selbstzersetzlichen Stoffe der Klasse 4.1 sind,
- c) keine Stoffe der Klasse 5.1 oder 5.2 sind,

werden ebenfalls der Klasse 4.1 zugeordnet. Die UN-Nummern 2956, 3241, 3242 und 3251 sind solche Eintragungen.

2.2.41.2 Nicht zur Beförderung zugelassene Stoffe

- 2.2.41.2.1 Die chemisch instabilen Stoffe der Klasse 4.1 sind zur Beförderung nur zugelassen, wenn die erforderlichen Maßnahmen zur Verhinderung jeglicher gefährlichen Zerfalls- oder Polymerisationsreaktion während der Beförderung getroffen wurden. Zu diesem Zweck muss insbesondere auch dafür gesorgt werden, dass die Gefäße und Tanks keine Stoffe enthalten, die diese Reaktionen begünstigen können.
- 2.2.41.2.2 Entzündbare feste Stoffe, oxidierend, die der UN-Nummer 3097 zugeordnet sind, sind zur Beförderung nicht zugelassen, es sei denn, sie entsprechen den Vorschriften der Klasse 1 (siehe auch 2.1.3.7).
- 2.2.41.2.3 Folgende selbstzersetzliche Stoffe sind nicht zur Beförderung zugelassen:
 - selbstzersetzliche Stoffe Typ A (siehe Handbuch Prüfungen und Kriterien Teil II Absatz 20.4.2 a));
 - Phosphorsulfide, die nicht frei von weißem oder gelbem Phosphor sind;
 - andere als in 3.2, Tabelle A aufgeführte desensibilisierte explosive feste Stoffe;
 - anorganische entzündbare Stoffe in geschmolzenem Zustand mit Ausnahme von UN 2448 SCHWEFEL, GESCHMOLZEN.

2.2.41.3 Verzeichnis der Sammeleintragungen

	Nebengefahr	Klassifizierungscode	UN-Nummer	Benennung des Stoffes oder Gegenstandes		
Entzündbare Feste Stoffe F	organisch	F 1	3175	FESTE STOFFE, DIE ENTZÜNDBARE FLÜSSIGE STOFFE ENTHALTEN, N.A.G.		
			1353	FASERN, IMPRÄGNIERT MIT SCHWACH NITRIERTER CELLULOSE, N.A.G. oder GEWEBE, IMPRÄGNIERT MIT SCHWACH NITRIERTER CELLULOSE, N.A.G.		
			1325	ENTZÜNDBARER ORGANISCHER FESTER STOFF, N.A.G.		
	organisch, geschmolzen	F 2	3176	ENTZÜNDBARER ORGANISCHER FESTER STOFF IN GESCHMOLZENEM ZUSTAND, N.A.G.		
	anorganisch	F 3	3089	ENTZÜNDBARES METALLPULVER, N.A.G. ^{4),5)}		
			3181	ENTZÜNDBARE METALLSALZE ORGANISCHER VERBINDUNGEN, N.A.G.		
			3182	ENTZÜNDBARE METALLHYDRIDE, N.A.G. ⁶⁾		
	Entzündend (oxidierend) wirkend FO	anorganisch	3178	ENTZÜNDBARER ANORGANISCHER FESTER STOFF, N.A.G.		
			3097	ENTZÜNDBARER FESTER STOFF, OXIDIEREND, N.A.G. (nicht zur Beförderung zugelassen, siehe 2.2.41.2.2)		
			Giftig FT	organisch	FT 1	2926
anorganisch				FT 2	3179	ENTZÜNDBARER ANORGANISCHER FESTER STOFF, GIFTIG, N.A.G.
Ätzend FC			organisch	FC 1	2925	ENTZÜNDBARER ORGANISCHER FESTER STOFF, ÄTZEND, N.A.G.
			anorganisch	FC 2	3180	ENTZÜNDBARER ANORGANISCHER FESTER STOFF, ÄTZEND, N.A.G.
Desensibilisierte explosive Stoffe	ohne Nebengefahr	D	3319	NITROGLYCEROL, GEMISCH, DESENSIBILISIERT, FEST, N.A.G., mit mehr als 2 Masse-%, aber höchstens 10 Masse-% Nitroglycerol		
			3344	PENTAERYTHRITOLTETRANITRAT, GEMISCH, DESENSIBILISIERT, FEST, N.A.G., mit mehr als 10 Masse-%, aber höchstens 20 Masse-% PETN		
			3380	DESENSIBILISierter EXPLOSIVER FESTER STOFF, N.A.G.		
	Giftig	DT	nur die in 3.2, Tabelle A aufgeführten Stoffe sind als Stoffe der Klasse 4.1 zur Beförderung zugelassen			

⁴⁾ Metalle und Metalllegierungen in Pulverform oder anderer entzündbarer Form, die selbstentzündlich sind, sind Stoffe der Klasse 4.2.

⁵⁾ Metalle und Metalllegierungen in Pulverform oder anderer entzündbarer Form, die in Berührung mit Wasser entzündliche Gase entwickeln, sind Stoffe der Klasse 4.3.

⁶⁾ Metallhybride, die in Berührung mit Wasser entzündbare Gase entwickeln, sind Stoffe der Klasse 4.3. Aluminiumborhydrid oder Aluminiumborhydrid in Geräten ist ein Stoff der Klasse 4.2, UN-Nummer 2870.

	Nebengefahr	Klassifizierungscode	UN-Nummer	Benennung des Stoffes oder Gegenstandes
Selbstzer- setzliche Stoffe SR	keine Temperatur- kontrolle erforderlich	SR 1		SELBSTZERSETZLICHER STOFF TYP A, FLÜSSIG (nicht zur Beförderung zugelassen, siehe 2.2.41.2.3)
				SELBSTZERSETZLICHER STOFF TYP A, FEST (nicht zur Beförderung zugelassen, siehe 2.2.41.2.3)
			3221	SELBSTZERSETZLICHER STOFF TYP B, FLÜSSIG
			3222	SELBSTZERSETZLICHER STOFF TYP B, FEST
			3223	SELBSTZERSETZLICHER STOFF TYP C, FLÜSSIG
			3224	SELBSTZERSETZLICHER STOFF TYP C, FEST
			3225	SELBSTZERSETZLICHER STOFF TYP D, FLÜSSIG
			3226	SELBSTZERSETZLICHER STOFF TYP D, FEST
			3227	SELBSTZERSETZLICHER STOFF TYP E, FLÜSSIG
			3228	SELBSTZERSETZLICHER STOFF TYP E, FEST
	3229	SELBSTZERSETZLICHER STOFF TYP F, FLÜSSIG		
	3230	SELBSTZERSETZLICHER STOFF TYP F, FEST		
			SELBSTZERSETZLICHER STOFF TYP G, FLÜSSIG (unterliegt nicht den für die Klasse 4.1 geltenden Vorschriften, siehe 2.2.41.1.11)	
			SELBSTZERSETZLICHER STOFF TYP G, FEST (unterliegt nicht den für die Klasse 4.1 geltenden Vorschriften, siehe 2.2.41.1.11)	
	Temperatur- kontrolle erforderlich	SR 2	3231	SELBSTZERSETZLICHER STOFF TYP B, FLÜSSIG, TEMPERATURKONTROLLIERT
			3232	SELBSTZERSETZLICHER STOFF TYP B, FEST, TEMPERATURKONTROLLIERT
			3233	SELBSTZERSETZLICHER STOFF TYP C, FLÜSSIG, TEMPERATURKONTROLLIERT
			3234	SELBSTZERSETZLICHER STOFF TYP C, FEST, TEMPERATURKONTROLLIERT
			3235	SELBSTZERSETZLICHER STOFF TYP D, FLÜSSIG, TEMPERATURKONTROLLIERT
			3236	SELBSTZERSETZLICHER STOFF TYP D, FEST, TEMPERATURKONTROLLIERT
3237			SELBSTZERSETZLICHER STOFF TYP E, FLÜSSIG, TEMPERATURKONTROLLIERT	
3238			SELBSTZERSETZLICHER STOFF TYP E, FEST, TEMPERATURKONTROLLIERT	
3239			SELBSTZERSETZLICHER STOFF TYP F, FLÜSSIG, TEMPERATURKONTROLLIERT	
3240			SELBSTZERSETZLICHER STOFF TYP F, FEST, TEMPERATURKONTROLLIERT	

2.2.41.4 Verzeichnis der bereits zugeordneten selbstzersetzlichen Stoffe in Verpackungen

Die in der Spalte „Verpackungsmethode“ angegebenen Codes „OP1“ bis „OP8“ verweisen auf die Verpackungsmethoden in 4.1.4.1 des ADR Verpackungsanweisung P 520 (siehe auch 4.1.7.1 des ADR). Die zu befördernden selbstzersetzlichen Stoffe müssen der angegebenen Klassifizierung und den angegebenen (von der SADT abgeleiteten) Kontroll- und Notfalltemperaturen entsprechen. Für Stoffe, die in Großpackmitteln (IBC) zugelassen sind, siehe 4.1.4.2 des ADR Verpackungsanweisung IBC 520, für Stoffe, die in Tanks gemäß Kapitel 4.2 des ADR zugelassen sind, siehe 4.2.5.2 des ADR Anweisung für ortsbewegliche Tanks T 23.

Bemerkung:

Die in dieser Tabelle enthaltene Zuordnung bezieht sich auf den technisch reinen Stoff (es sei denn, es ist eine Konzentration unter 100 % angegeben). Für andere Konzentrationen kann der Stoff unter Berücksichtigung der Verfahren des Handbuchs Prüfungen und Kriterien Teil II und von 2.2.41.1.17 abweichend zugeordnet werden.

Selbstzersetzlicher Stoff	Konzentration	Verpackungsmethode	Kontrolltemperatur (°C)	Notfalltemperatur (°C)	UN-Nummer der Gattungseintragung	Bemerkungen
ACETON-PYROGALLOL-COPOLYMER-2-DIAZO-1-NAPHTHOL-5-SULFONAT	100	OP8			3228	
AZODICARBONAMID, ZUBEREITUNG TYP B, TEMPERATURKONTROLLIERT	< 100	OP5			3232	(1) (2)
AZODICARBONAMID, ZUBEREITUNG TYP C	< 100	OP6			3224	(3)
AZODICARBONAMID, ZUBEREITUNG TYP C, TEMPERATURKONTROLLIERT	< 100	OP6			3234	(4)
AZODICARBONAMID, ZUBEREITUNG TYP D	< 100	OP7			3226	(5)
AZODICARBONAMID, ZUBEREITUNG TYP D, TEMPERATURKONTROLLIERT	< 100	OP7			3236	(6)
2,2'-AZODI(2,4-DIMETHYL-4-METHOXYVALERONITRIL)	100	OP7	- 5	+ 5	3236	
2,2'-AZODI(2,4-DIMETHYL-VALERONITRIL)	100	OP7	+ 10	+ 15	3236	
2,2'-AZODI-(ETHYL-2-METHYLPROPIONAT)	100	OP7	+ 20	+ 25	3235	
1,1'-AZODI-(HEXAHYDROBENZONITRIL)	100	OP7			3226	
2,2'-AZODI-(ISOBUTYRONITRIL)	100	OP6	+ 40	+ 45	3234	
2,2'-AZODI-(ISOBUTYRONITRIL), als Paste auf Wasserbasis	≤ 50	OP6			3224	
2,2'-AZODI(2-METHYLBUTYRONITRIL)	100	OP7	+ 35	+ 40	3236	
BENZEN-1,3-DISULFONYLHYDRAZID, als Paste	52	OP7			3226	
BENZENSULFONYLHYDRAZID	100	OP7			3226	
4-(BENZYL(ETHYL)AMINO)-3-ETHOXYBENZENDIAZONIUM-ZINKCHLORID	100	OP7			3226	
4-(BENZYL(METHYL)AMINO)-3-ETHOXYBENZENDIAZONIUM-ZINKCHLORID	100	OP7	+ 40	+ 45	3236	
3-CHLOR-4-DIETHYLAMINO BENZENDIAZONIUM-ZINKCHLORID	100	OP7			3226	
2-DIAZO-1-NAPHTHOL-SULFONSÄUREESTER, GEMISCH, TYP D	< 100	OP7			3226	(9)
2-DIAZO-1-NAPHTHOL-4-SULFONYLCHLORID	100	OP5			3222	(2)
2-DIAZO-1-NAPHTHOL-5-SULFONYLCHLORID	100	OP5			3222	(2)
2,5-DIBUTOXY-4-(4-MORPHOLINYL)-BENZENDIAZONIUM, TETRACHLORZINKAT (2:1)	100	OP8			3228	
2,5-DIETHOXY-4-MORPHOLINO BENZENDIAZONIUM-ZINKCHLORID	67 – 100	OP7	+ 35	+ 40	3236	
2,5-DIETHOXY-4-MORPHOLINO BENZENDIAZONIUM-ZINKCHLORID	66	OP7	+ 40	+ 45	3236	
2,5-DIETHOXY-4-MORPHOLINO BENZENDIAZONIUM-TETRAFLUOROBORAT	100	OP7	+ 30	+ 35	3236	
2,5-DIETHOXY-4-(4-MORPHOLINYL)-BENZENDIAZONIUM-SULFAT	100	OP7			3226	

Selbstzersetzlicher Stoff	Konzentration	Verpackungsmethode	Kontrolltemperatur (°C)	Notfalltemperatur (°C)	UN-Nummer der Gattungseintragung	Bemerkungen
2,5-DIETHOXY-4-(PHENYLSULFONYL)-BENZENDIAZONIUM-ZINKCHLORID	67	OP7	+ 40	+ 45	3236	
DIETHYLENGLYCOL-BIS-(ALLYLCARBONAT) + DIISOPROPYLPEROXYDICARBONAT	≥ 88 + ≤ 12	OP8	- 10	0	3237	
2,5-DIMETHOXY-4-(4-METHYLPHENYLSULFONYL)-BENZENDIAZONIUM-ZINKCHLORID	79	OP7	+ 40	+ 45	3236	
4-(DIMETHYLAMINO)-BENZENDIAZONIUM-TRICHLORZINKAT(-1)	100	OP8			3228	
4-DIMETHYLAMINO-6-(2-DIMETHYLAMINOETHOXY)TOLUEN-2-DIAZONIUM-ZINKCHLORID	100	OP7	+ 40	+ 45	3236	
N,N'-DINITROSO-N,N'-DIMETHYLTEREPHTHALAMID, als Paste	72	OP6			3224	
N,N'-DINITROSOPENTAMETHYLEN-TETRAMIN	82	OP6			3224	(7)
DIPHENYLOXID-4,4'-DISULFONYLHYDRAZID	100	OP7			3226	
4-DIPROPYLAMINO BENZENDIAZONIUM-ZINKCHLORID	100	OP7			3226	
2-(N,N-ETHOXYCARBONYLPHENYLAMINO)-3-METHOXY-4-(N-METHYL-N-CYCLOHEXYLAMINO)-BENZENDIAZONIUM-ZINKCHLORID	63 – 92	OP7	+ 40	+ 45	3236	
2-(N,N-ETHOXYCARBONYLPHENYLAMINO)-3-METHOXY-4-(N-METHYL-N-CYCLOHEXYLAMINO)-BENZENDIAZONIUM-ZINKCHLORID	62	OP7	+ 35	+ 40	3236	
N-FORMYL-2-(NITROMETHYLEN)-1,3-PERHYDROTHIAZIN	100	OP7	+ 45	+ 50	3236	
2-(2-HYDROXYETHOXY)-1-(PYRROLIDIN-1-YL)-BENZEN-4-DIAZONIUM-ZINKCHLORID	100	OP7	+ 45	+ 50	3236	
3-(2-HYDROXYETHOXY)-4-(PYRROLIDIN-1-YL)-BENZENDIAZONIUM-ZINKCHLORID	100	OP7	+ 40	+ 45	3236	
2-(N,N-METHYLAMINOETHYL CARBONYL)-4-(3,4-DIMETHYLPHENYLSULFONYL)-BENZENDIAZONIUM-HYDROGENSULFAT	96	OP7	+ 45	+ 50	3236	
4-METHYLBENZENSULFONYL-HYDRAZID	100	OP7			3226	
3-METHYL-4-(PYRROLIDIN-1-YL)-BENZENDIAZONIUM-TETRAFLUOROBORAT	95	OP6	+ 45	+ 50	3234	
NATRIUM-2-DIAZO-1-NAPHTHOL-4-SULFONAT	100	OP7			3226	
NATRIUM-2-DIAZO-1-NAPHTHOL-5-SULFONAT	100	OP7			3226	
4-NITROSOPHENOL	100	OP7	+ 35	+ 40	3236	
SELBSTZERSETZLICHER STOFF, FLÜSSIG, MUSTER		OP2			3223	(8)
SELBSTZERSETZLICHER STOFF, FLÜSSIG, MUSTER, TEMPERATURKONTROLLIERT		OP2			3233	(8)
SELBSTZERSETZLICHER STOFF, FEST, MUSTER		OP2			3224	(8)
SELBSTZERSETZLICHER STOFF, FEST, MUSTER, TEMPERATURKONTROLLIERT		OP2			3234	(8)
TETRAMINOPALLADIUM-(II)-NITRAT	100	OP6	+ 30	+ 35	3234	

Bemerkung (1):

Azodicarbonamid-Zubereitungen, die die Kriterien des Handbuchs Prüfungen und Kriterien Teil II Absatz 20.4.2 b) erfüllen. Die Kontrolltemperatur und die Notfalltemperatur sind anhand des Verfahrens in 2.2.41.1.17 zu bestimmen.

Bemerkung (2):

Nebengefahretzel "EXPLOSIV" nach Muster Nr. 1 (siehe 5.2.2.2.2) erforderlich.

Bemerkung (3):

Azodicarbonamid-Zubereitungen, die die Kriterien des Handbuchs Prüfungen und Kriterien Teil II Absatz 20.4.2 c) erfüllen.

Bemerkung (4):

Azodicarbonamid-Zubereitungen, die die Kriterien des Handbuchs Prüfungen und Kriterien Teil II Absatz 20.4.2 c) erfüllen. Die Kontrolltemperatur und die Notfalltemperatur sind anhand des Verfahrens in 2.2.41.1.17 zu bestimmen.

Bemerkung (5):

Azodicarbonamid-Zubereitungen, die die Kriterien des Handbuchs Prüfungen und Kriterien Teil II Absatz 20.4.2 d) erfüllen.

Bemerkung (6):

Azodicarbonamid-Zubereitungen, die die Kriterien des Handbuchs Prüfungen und Kriterien Teil II Absatz 20.4.2 d) erfüllen. Die Kontrolltemperatur und die Notfalltemperatur sind anhand des Verfahrens in 2.2.41.1.17 zu bestimmen.

Bemerkung (7)

Mit einem verträglichen Verdünnungsmittel mit einem Siedepunkt von mindestens 150 °C.

Bemerkung (8):

Siehe 2.2.41.1.15.

Bemerkung (9):

Diese Eintragung bezieht sich auf Gemische von 2-DIAZO-1-NAPHTHOL-4- SULFONSÄUREESTER und 2-DIAZO-1-NAPHTHOL-5-SULFONSÄUREESTER, die die Kriterien des Handbuchs Prüfungen und Kriterien Teil II Absatz 20.4.2 d) erfüllen.

KLASSE 4.2

Selbstentzündliche Stoffe

2.2.42 Klasse 4.2 Selbstentzündliche Stoffe**2.2.42.1 Kriterien**

2.2.42.1.1 Der Begriff der Klasse 4.2 umfasst:

- *pyrophore Stoffe*; dies sind Stoffe einschließlich Gemische und Lösungen (flüssig oder fest), die sich in Berührung mit Luft schon in kleinen Mengen innerhalb von fünf Minuten entzünden. Diese Stoffe sind die am leichtesten selbstentzündlichen Stoffe der Klasse 4.2; und
- *selbsterhitzungsfähige Stoffe und Gegenstände*; dies sind Stoffe und Gegenstände einschließlich Gemische und Lösungen, die in Berührung mit Luft ohne Energiezufuhr selbsterhitzungsfähig sind. Diese Stoffe können sich nur in großen Mengen (mehrere Kilogramm) und nach einem längeren Zeitraum (Stunden oder Tagen) entzünden.

2.2.42.1.2 Die Stoffe und Gegenstände der Klasse 4.2 sind wie folgt unterteilt:

- | | |
|----|--|
| S | Selbstentzündliche Stoffe ohne Nebengefahr |
| | S1 organische flüssige Stoffe |
| | S2 organische feste Stoffe |
| | S3 anorganische flüssige Stoffe |
| | S4 anorganische feste Stoffe |
| SW | Selbstentzündliche Stoffe, die in Berührung mit Wasser entzündbare Gase entwickeln |
| SO | Selbstentzündliche oxidierende Stoffe |
| ST | Selbstentzündliche giftige Stoffe |
| | ST1 organische giftige flüssige Stoffe |
| | ST2 organische giftige feste Stoffe |
| | ST3 anorganische giftige flüssige Stoffe |
| | ST4 anorganische giftige feste Stoffe |
| SC | Selbstentzündliche ätzende Stoffe |
| | SC1 organische ätzende flüssige Stoffe |
| | SC2 organische ätzende feste Stoffe |
| | SC3 anorganische ätzende flüssige Stoffe |
| | SC4 anorganische ätzende feste Stoffe |

Eigenschaften

2.2.42.1.3 Die Selbsterhitzung von Stoffen, die zu einer Selbstentzündung führt, wird durch eine Reaktion des Stoffes mit dem Sauerstoff der Luft und durch die Tatsache verursacht, dass die entwickelte Wärme nicht schnell genug nach außen abgeführt wird. Eine Selbsterhitzung tritt auf, wenn die Menge der entstandenen Wärme größer ist als die der abgeführten und die Selbstentzündungstemperatur erreicht ist.

Zuordnung

2.2.42.1.4 Die der Klasse 4.2 zugeordneten Stoffe und Gegenstände sind in 3.2, Tabelle A aufgeführt. Die Zuordnung der in 3.2, Tabelle A nicht namentlich genannten Stoffe und Gegenstände zu den entsprechenden spezifischen n.a.g.-Eintragungen in 2.2.42.3 in Übereinstimmung mit den Vorschriften nach 2.1 kann auf Grund von Erfahrungen oder auf Grund der Ergebnisse der Prüfverfahren gemäß Handbuch Prüfungen und Kriterien Teil III Abschnitt 33.3 erfolgen. Die Zuordnung zu den allgemeinen n.a.g.-Eintragungen der Klasse 4.2 hat auf Grund der Ergebnisse der Prüfverfahren gemäß Handbuch Prüfungen und Kriterien Teil III Abschnitt 33.3 zu erfolgen; hierbei müssen auch Erfahrungen berücksichtigt werden, wenn sie zu einer strengeren Einstufung führen.

2.2.42.1.5 Wenn nicht namentlich genannte Stoffe oder Gegenstände auf Grund der Prüfverfahren gemäß Handbuch Prüfungen und Kriterien Teil III Abschnitt 33.3 einer der in 2.2.42.3 aufgeführten Eintragungen zugeordnet werden, gelten folgende Kriterien:

- a) selbstentzündliche (pyrophore) feste Stoffe sind der Klasse 4.2 zuzuordnen, wenn sie sich beim Fall aus 1 m Höhe oder innerhalb von fünf Minuten danach entzünden;

- b) selbstentzündliche (pyrophore) flüssige Stoffe sind der Klasse 4.2 zuzuordnen,
- wenn sie, aufgetragen auf ein inertes Trägermaterial, sich innerhalb von fünf Minuten entzünden oder
 - wenn sie bei negativem Ergebnis der Prüfung nach i), aufgetragen auf ein eingerissenes trockenes Filterpapier (Whatman-Filter Nr. 3), dieses innerhalb von 5 Minuten entzünden oder verkohlen;
- c) Stoffe, bei denen in einer kubischen Probe von 10 cm Kantenlänge bei 140 °C Versuchstemperatur innerhalb von 24 Stunden eine Selbstentzündung oder ein Temperaturanstieg auf über 200 °C eintritt, sind der Klasse 4.2 zuzuordnen. Dieses Kriterium basiert auf der Selbstentzündungstemperatur von Holzkohle, die 50 °C für eine kubische Probe von 27 m³ beträgt. Stoffe mit einer Selbstentzündungstemperatur von mehr als 50 °C für ein Volumen von 27 m³ sind nicht der Klasse 4.2 zuzuordnen.

Bemerkung 1:

Stoffe, die in Verpackungen mit einem Volumen von höchstens 3 m³ befördert werden, unterliegen nicht der Klasse 4.2, wenn bei Prüfung in einer kubischen Probe von 10 cm Kantenlänge bei 120 °C innerhalb von 24 Stunden keine Selbstentzündung oder ein Temperaturanstieg auf über 180 °C eintritt.

Bemerkung 2:

Stoffe, die in Verpackungen mit einem Volumen von höchstens 450 Liter befördert werden, unterliegen nicht der Klasse 4.2, wenn bei Prüfung in einer kubischen Probe von 10 cm Kantenlänge bei 100 °C innerhalb von 24 Stunden keine Selbstentzündung oder ein Temperaturanstieg auf über 160 °C eintritt.

Bemerkung 3:

Da metallorganische Stoffe in Abhängigkeit von ihren Eigenschaften der Klasse 4.2 oder 4.3 mit zusätzlichen Nebengefahren zugeordnet werden können, ist in 2.3.6 ein besonderes Flussdiagramm für die Klassifizierung dieser Stoffe aufgeführt.

- 2.2.42.1.6 Wenn die Stoffe der Klasse 4.2 durch Beimengungen in andere Bereiche der Gefährlichkeit fallen als die, zu denen die in 3.2, Tabelle A namentlich genannten Stoffe gehören, sind diese Gemische den Eintragungen zuzuordnen, zu denen sie auf Grund ihrer tatsächlichen Gefahr gehören.

Bemerkung:

Für die Zuordnung von Lösungen und Gemischen (wie Präparate, Zubereitungen und Abfälle) siehe auch 2.1.3.

- 2.2.42.1.7 Mit den Prüfverfahren gemäß Handbuch Prüfungen und Kriterien Teil III Abschnitt 33.3 und den Kriterien in 2.2.42.1.5 kann auch festgestellt werden, ob ein namentlich genannter Stoffes so beschaffen ist, dass er nicht den Vorschriften dieser Klasse unterliegt.

Zuordnung zu Verpackungsgruppen

- 2.2.42.1.8 Die den verschiedenen Eintragungen der 3.2, Tabelle A zugeordneten Stoffe und Gegenstände sind auf Grund der Prüfverfahren des Handbuchs Prüfungen und Kriterien Teil III Abschnitt 33.3 in Übereinstimmung mit den folgenden Kriterien der Verpackungsgruppe I, II oder III zuzuordnen:

- selbstentzündliche (pyrophore) Stoffe sind der Verpackungsgruppe I zuzuordnen;
- selbsterhitzungsfähige Stoffe und Gegenstände, bei denen in einer kubischen Probe von 2,5 cm Kantenlänge bei 140 °C Versuchstemperatur innerhalb von 24 Stunden eine Selbstentzündung oder ein Temperaturanstieg auf über 200 °C eintritt, sind der Verpackungsgruppe II zuzuordnen; Stoffe mit einer Selbstentzündungstemperatur von mehr als 50 °C für ein Volumen von 450 Litern sind nicht der Verpackungsgruppe II zuzuordnen;
- weniger selbsterhitzungsfähige Stoffe, bei denen in einer kubischen Probe von 2,5 cm Kantenlänge die unter b) genannten Ereignisse unter den dort genannten Bedingungen nicht eintreten, in einer kubischen Probe von 10 cm Kantenlänge bei 140 °C Versuchstemperatur innerhalb von 24 Stunden jedoch eine Selbstentzündung oder ein Temperaturanstieg auf über 200 °C eintritt, sind der Verpackungsgruppe III zuzuordnen.

2.2.42.2 Nicht zur Beförderung zugelassene Stoffe

Folgende Stoffe sind nicht zur Beförderung zugelassen:

- UN 3255 tert-BUTYLHYPOCHLORIT;
- selbsterhitzungsfähige feste Stoffe, entzündend (oxidierend) wirkend, die UN 3127 zugeordnet sind, es sei denn, sie entsprechen den Vorschriften der Klasse 1 (siehe auch 2.1.3.7).

2.2.42.3 Verzeichnis der Sammeleintragungen

Nebengefahr		Klassifizierungscode	UN-Nummer	Benennung des Stoffes oder Gegenstandes	
Ohne Nebengefahr S	organisch	flüssig S 1	2845	PYROPHORER ORGANISCHER FLÜSSIGER STOFF, N.A.G.	
			3183	SELBSTERHITZUNGSFÄHIGER ORGANISCHER FLÜSSIGER STOFF, N.A.G.	
		fest S 2	1373	FASERN, TIERISCHEN oder PFLANZLICHEN oder SYNTHETISCHEN URSPRUNGS, imprägniert mit Öl, N.A.G. oder GEWEBE, TIERISCHEN oder PFLANZLICHEN oder SYNTHETISCHEN URSPRUNGS, imprägniert mit Öl, N.A.G.	
			2006	KUNSTSTOFFE AUF NITROCELLULOSEBASIS, SELBSTERHITZUNGSFÄHIG, N.A.G.	
			3313	SELBSTERHITZUNGSFÄHIGE ORGANISCHE PIGMENTE	
		anorganisch	flüssig S 3	2846	PYROPHORER ORGANISCHER FESTER STOFF, N.A.G.
				3088	SELBSTERHITZUNGSFÄHIGER ORGANISCHER FESTER STOFF, N.A.G.
			fest S 4	3194	PYROPHORER ANORGANISCHER FLÜSSIGER STOFF, N.A.G.
				3186	SELBSTERHITZUNGSFÄHIGER ANORGANISCHER FLÜSSIGER STOFF, N.A.G.
	1383			PYROPHORES METALL, N.A.G. oder PYROPHORE LEGIERUNG, N.A.G.	
	1378			METALLKATALYSATOR, ANGEFEUCHTET, mit einem sichtbaren Überschuss an Flüssigkeit	
	2881			METALLKATALYSATOR, TROCKEN	
	3189			SELBSTERHITZUNGSFÄHIGES METALLPULVER, N.A.G. ⁷⁾	
	3205			ERDALKALIMETALLALKOHOLATE, N.A.G.	
	3200			PYROPHORER ANORGANISCHER FESTER STOFF, N.A.G.	
	metallorganisch S5	3190	SELBSTERHITZUNGSFÄHIGER ANORGANISCHER FESTER STOFF, N.A.G.		
		3391	PYROPHORER METALLORGANISCHER FESTER STOFF		
		3392	PYROPHORER METALLORGANISCHER FLÜSSIGER STOFF		
				3400	SELBSTERHITZUNGSFÄHIGER METALLORGANISCHER FESTER STOFF

7) Staub und Pulver von Metallen, nicht giftig, in nicht selbstentzündlicher Form, die jedoch in Berührung mit Wasser entzündbare Gase entwickeln, sind Stoffe der Klasse 4.3.

Nebengefahr			Klassifizierungscode	UN-Nummer	Benennung des Stoffes oder Gegenstandes
Mit Wasser Reagierend				3393	PYROPHORER METALLOORGANISCHER FESTER STOFF, MIT WASSER REAGIEREND
			SW	3394	PYROPHORER METALLOORGANISCHER FLÜSSIGER STOFF, MIT WASSER REAGIEREND
Oxidierend			SO	3127	SELBSTERHITZUNGSFÄHIGER STOFF, OXIDIEREND, N.A.G. (nicht zur Beförderung zugelassen, siehe 2.2.42.2)
Giftig ST	organisch	Flüssig	ST 1	3184	SELBSTERHITZUNGSFÄHIGER ORGANISCHER FLÜSSIGER STOFF, GIFTIG, N.A.G.
		Fest	ST 2	3128	SELBSTERHITZUNGSFÄHIGER ORGANISCHER FESTER STOFF, GIFTIG, N.A.G.
Ätzend SC	Anorganisch	Flüssig	ST 3	3187	SELBSTERHITZUNGSFÄHIGER ANORGANISCHER FLÜSSIGER STOFF, GIFTIG, N.A.G.
		fest	ST 4	3191	SELBSTERHITZUNGSFÄHIGER ANORGANISCHER FESTER STOFF, GIFTIG, N.A.G.
	organisch	Flüssig	SC 1	3185	SELBSTERHITZUNGSFÄHIGER ORGANISCHER FLÜSSIGER STOFF, ÄTZEND, N.A.G.
		fest	SC 2	3126	SELBSTERHITZUNGSFÄHIGER ORGANISCHER FESTER STOFF, ÄTZEND, N.A.G.
Anorganisch	flüssig	SC 3	3188	SELBSTERHITZUNGSFÄHIGER ANORGANISCHER FLÜSSIGER STOFF, ÄTZEND, N.A.G.	
	fest	SC 4	3206	ALKALIMETALLALKOHOLATE, SELBSTERHITZUNGSFÄHIG, ÄTZEND, N.A.G.	
				3192	SELBSTERHITZUNGSFÄHIGER ANORGANISCHER FESTER STOFF, ÄTZEND, N.A.G.

KLASSE 4.3

Stoffe, die in Berührung mit Wasser entzündbare Gase entwickeln

2.2.43 Klasse 4.3 Stoffe, die in Berührung mit Wasser entzündbare Gase entwickeln**2.2.43.1 Kriterien**

2.2.43.1.1 Der Begriff der Klasse 4.3 umfasst Stoffe, die bei Reaktion mit Wasser entzündbare Gase entwickeln, welche mit Luft explosionsfähige Gemische bilden können, sowie Gegenstände, die solche Stoffe enthalten.

2.2.43.1.2 Die Stoffe und Gegenstände der Klasse 4.3 sind wie folgt unterteilt:

W Stoffe, die in Berührung mit Wasser entzündbare Gase entwickeln, ohne Nebengefahr sowie Gegenstände, die solche Stoffe enthalten

W1 flüssige Stoffe

W2 feste Stoffe

W3 Gegenstände

WF1 Stoffe, die in Berührung mit Wasser entzündbare Gase entwickeln, entzündbar, flüssig

WF2 Stoffe, die in Berührung mit Wasser entzündbare Gase entwickeln, entzündbar, fest

WS Stoffe, die in Berührung mit Wasser entzündbare Gase entwickeln, selbsterhitzungsfähig. Fest

WO Stoffe, die in Berührung mit Wasser entzündbare Gase entwickeln, entzündend (oxidierend) wirkend, fest

WT Stoffe, die in Berührung mit Wasser entzündbare Gase entwickeln, giftig

WT1 flüssige Stoffe

WT2 feste Stoffe

WC Stoffe, die in Berührung mit Wasser entzündbare Gase entwickeln, ätzend

WC1 flüssige Stoffe

WC2 feste Stoffe

WFC Stoffe, die in Berührung mit Wasser entzündbare Gase entwickeln, entzündbar, ätzend.

Eigenschaften

2.2.43.1.3 Bestimmte Stoffe können in Berührung mit Wasser entzündbare Gase entwickeln, welche mit Luft explosionsfähige Gemische bilden können. Solche Gemische werden durch alle gewöhnlichen Zündquellen, z.B. offenes Feuer, von einem Werkzeug ausgehende Funken oder ungeschützte Glühbirnen, leicht entzündet. Die dabei entstehenden Druckwellen und Flammen können Menschen und die Umwelt gefährden. Das Prüfverfahren, auf das in 2.2.43.1.4 Bezug genommen wird, wird angewendet, um festzustellen, ob die Reaktion eines Stoffes mit Wasser zur Entwicklung einer gefährlichen Menge von möglicherweise entzündbaren Gasen führt. Dieses Prüfverfahren darf nicht bei pyrophoren Stoffen angewendet werden.

Zuordnung

2.2.43.1.4 Die der Klasse 4.3 zugeordneten Stoffe und Gegenstände sind in 3.2, Tabelle A aufgeführt. Die Zuordnung der in 3.2, Tabelle A nicht namentlich genannten Stoffe und Gegenstände zur entsprechenden Eintragung in 2.2.43.3 in Übereinstimmung mit den Vorschriften nach 2.1 erfolgt auf Grund der Ergebnisse der Prüfverfahren gemäß Handbuch Prüfungen und Kriterien Teil III Abschnitt 33.4; hierbei müssen auch Erfahrungen berücksichtigt werden, wenn sie zu einer strengeren Einstufung führen.

2.2.43.1.5 Wenn nicht namentlich genannte Stoffe auf Grund der Prüfverfahren gemäß Handbuch Prüfungen und Kriterien Teil III Abschnitt 33.4 einer der in 2.2.43.3 aufgeführten Eintragungen zugeordnet werden, gelten folgende Kriterien:

Ein Stoff ist der Klasse 4.3 zuzuordnen, wenn

- a) sich das entwickelte Gas während irgendeiner Phase der Prüfung selbst entzündet oder
- b) die Menge des je Stunde entwickelten entzündbaren Gases größer ist als 1 Liter pro Kilogramm des Stoffes.

Bemerkung:

Da metallorganische Stoffe in Abhängigkeit von ihren Eigenschaften der Klasse 4.2 oder 4.3 mit zusätzlichen Nebengefahren zugeordnet werden können, ist in 2.3.6 ein besonderes Flussdiagramm für die Klassifizierung dieser Stoffe aufgeführt.

- 2.2.43.1.6 Wenn die Stoffe der Klasse 4.3 durch Beimengungen in andere Bereiche der Gefährlichkeit fallen als die, zu denen die in 3.2, Tabelle A namentlich genannten Stoffe gehören, sind diese Gemische den Eintragungen zuzuordnen, zu denen sie auf Grund ihrer tatsächlichen Gefahr gehören.

Bemerkung:

Für die Zuordnung von Lösungen und Gemischen (wie Präparate, Zubereitungen und Abfälle) siehe auch 2.1.3.

- 2.2.43.1.7 Mit den Prüfverfahren gemäß Handbuch Prüfungen und Kriterien Teil III Abschnitt 33.4 und den Kriterien in 2.2.43.1.5 kann auch festgestellt werden, ob ein namentlich genannter Stoff so beschaffen ist, dass er nicht den Vorschriften dieser Klasse unterliegt.

Zuordnung zu Verpackungsgruppen

- 2.2.43.1.8 Die den verschiedenen Eintragungen in 3.2, Tabelle A zugeordneten Stoffe und Gegenstände sind auf Grund der Prüfverfahren des Handbuchs Prüfungen und Kriterien Teil III Abschnitt 33.4 in Übereinstimmung mit den folgenden Kriterien der Verpackungsgruppe I, II oder III zuzuordnen:

- a) Der Verpackungsgruppe I ist jeder Stoff zuzuordnen, der bei Raumtemperatur heftig mit Wasser reagiert, wobei sich das entwickelte Gas im Allgemeinen selbst entzünden kann, oder der bei Raumtemperatur leicht mit Wasser reagiert, wobei die Menge des entwickelten entzündbaren Gases größer oder gleich 10 Liter pro Kilogramm des Stoffes innerhalb einer Minute ist.
- b) Der Verpackungsgruppe II ist jeder Stoff zuzuordnen, der bei Raumtemperatur leicht mit Wasser reagiert, wobei die größte Menge des entwickelten entzündbaren Gases größer oder gleich 20 Liter pro Kilogramm des Stoffes je Stunde ist, und der nicht die Zuordnungskriterien der Verpackungsgruppe I erfüllt.
- c) Die Verpackungsgruppe III ist jeder Stoff zuzuordnen, der bei Raumtemperatur langsam mit Wasser reagiert, wobei die größte Menge des entwickelten entzündbaren Gases größer oder gleich 1 Liter pro Kilogramm des Stoffes je Stunde ist, und der nicht die Zuordnungskriterien der Verpackungsgruppe I oder II erfüllt.

2.2.43.2 Nicht zur Beförderung zugelassene Stoffe

Mit Wasser reagierende feste Stoffe, entzündbar, die der UN-Nummer 3132, mit Wasser reagierende Stoffe, entzündend (oxidierend) wirkend, die der UN-Nummer 3133 und mit Wasser reagierende feste Stoffe, selbsterhitzungsfähig, die der UN-Nummer 3135 zugeordnet sind, sind zur Beförderung nicht zugelassen, es sei denn, sie entsprechen den Vorschriften der Klasse 1 (siehe auch 2.1.3.7).

2.2.43.3 Verzeichnis der Sammeleintragungen

Nebengefahr		Klassifizierungscode	UN-Nummer	Benennung des Stoffes oder Gegenstandes
Ohne Neben-Gefahr W	flüssig	W 1	1389	ALKALIMETALLAMALGAM, FLÜSSIG
			1391	ALKALIMETALLDISPERSION oder ERDALKALIMETALLDISPERSION
			1392	ERDALKALIMETALLAMALGAM, FLÜSSIG
			1420	KALIUMMETALLLEGIERUNGEN, FLÜSSIG
			1421	ALKALIMETALLLEGIERUNG, FLÜSSIG, N.A.G.
			3148	MIT WASSER REAGIERENDER FLÜSSIGER STOFF, N.A.G.
			3398	MIT WASSER REAGIERENDER METALLORGANISCHER FLÜSSIGER STOFF
	fest	W 2 ⁸⁾	1390	ALKALIMETALLAMIDE
			1393	ERDALKALIMETALLLEGIERUNG, N.A.G.
			1409	METALLHYDRIDE, MIT WASSER REAGIEREND, N.A.G.
			2813	MIT WASSER REAGIERENDER FESTER STOFF, N.A.G.
			3170	NEBENPRODUKTE DER ALUMINIUMHERSTELLUNG oder NEBENPRODUKTE DER ALUMINIUMSCHMELZUNG
			3208	METALLISCHER STOFF, MIT WASSER REAGIEREND, N.A.G.
			3395	MIT WASSER REAGIERENDER METALLORGANISCHER FESTER STOFF
	Gegenstände	W 3	3401	ALKALIMETALLAMALGAM, FEST
			3402	ERDALKALIMETALLAMALGAM, FEST
			3403	KALIUMMETALLLEGIERUNGEN, FEST
3404			KALIUM-NATRIUM-LEGIERUNGEN, FEST	
3292			NATRIUMBATTERIEN oder NATRIUMZELLEN	
3399			MIT WASSER REAGIERENDER METALLORGANISCHER FLÜSSIGER STOFF, ENTZÜNDBAR,	
Entzündbar, Flüssig			WF 1	3399
Entzündbar, fest	WF 2	3132	ENTZÜNDBARER FESTER STOFF, MIT WASSER REAGIEREND, N.A.G. (nicht zur Beförderung zugelassen, siehe 2.2.43.2)	
		3396	MIT WASSER REAGIERENDER METALLORGANISCHER FESTER STOFF, ENTZÜNDBAR,	

8) Metalle und Metalllegierungen, die in Berührung mit Wasser keine entzündbaren Gase entwickeln, nicht pyrophor oder selbsterhitzungsfähig, aber leicht entzündbar sind, sind Stoffe der Klasse 4.1. Erdalkalimetalle und Erdalkalimetalllegierungen in pyrophorer Form sind Stoffe der Klasse 4.2. Staub und Pulver von Metallen in pyrophorem Zustand sind Stoffe der Klasse 4.2. Metalle und Metalllegierungen in pyrophorem Zustand sind Stoffe der Klasse 4.2. Verbindungen von Phosphor mit Schwermetallen wie Eisen, Kupfer, usw. unterliegen nicht den Vorschriften des ADN.

Nebengefahr	Klassifizierungscode	UN-Nummer	Benennung des Stoffes oder Gegenstandes
Selbsterhitzungsfähig, Fest	WS ⁹⁾	3209	METALLISCHER STOFF, MIT WASSER REAGIEREND, SELBSTERHITZUNGSFÄHIG, N.A.G.
		3135	MIT WASSER REAGIERENDER FESTER STOFF, SELBSTERHITZUNGSFÄHIG, N.A.G. (nicht zur Beförderung zugelassen, siehe 2.2.43.2)
Entzündend (oxidierend) wirkend, fest	WO	3397	MIT WASSER REAGIERENDER METALLORGANISCHER FESTER STOFF, SELBSTERHITZUNGSFÄHIG,
		3133	MIT WASSER REAGIERENDER FESTER STOFF, ENTZÜNDEND (OXIDIEREND) WIRKEND, N.A.G. (nicht zur Beförderung zugelassen, siehe 2.2.43.2)
Giftig WT	WT 1	3130	MIT WASSER REAGIERENDER FLÜSSIGER STOFF, GIFTIG, N.A.G.
		WT 2	3134
Ätzend WC	WC 1		3129
		WC 2	3131
Entzündbar, ätzend	WFC ¹⁰⁾		2988

⁹⁾ Metalle und Metalllegierungen in pyrophorem Zustand sind Stoffe der Klasse 4.2.

¹⁰⁾ Chlorsilane mit einem Flammpunkt unter 23 °C, die in Berührung mit Wasser keine entzündbaren Gase entwickeln, sind Stoffe der Klasse 3. Chlorsilane mit einem Flammpunkt von 23 °C oder darüber, die in Berührung mit Wasser keine entzündbaren Gase entwickeln, sind Stoffe der Klasse 8.

KLASSE 5.1

Entzündend (oxidierend) wirkende Stoffe

2.2.51 Klasse 5.1 Entzündend (oxidierend) wirkende Stoffe**2.2.51.1 Kriterien**

2.2.51.1.1 Der Begriff der Klasse 5.1 umfasst Stoffe, die obwohl selbst nicht notwendigerweise brennbar, im Allgemeinen durch Abgabe von Sauerstoff einen Brand verursachen oder einen Brand anderer Stoffe unterstützen können, sowie Gegenstände, die solche Stoffe enthalten.

2.2.51.1.2 Die Stoffe der Klasse 5.1 sowie die Gegenstände, die solche Stoffe enthalten, sind wie folgt unterteilt:

- O Entzündend (oxidierend) wirkende Stoffe ohne Nebengefahr oder Gegenstände, die solche Stoffe enthalten
 - O1 flüssige Stoffe
 - O2 feste Stoffe
 - O3 Gegenstände

OF Entzündend (oxidierend) wirkende feste Stoffe, entzündbar

OS Entzündend (oxidierend) wirkende feste Stoffe, selbsterhitzungsfähig

OW Entzündend (oxidierend) wirkende feste Stoffe, die in Berührung mit Wasser entzündbare Gase entwickeln

OT Entzündend (oxidierend) wirkende Stoffe, giftig

- OT1 flüssige Stoffe
- OT2 feste Stoffe

OC Entzündend (oxidierend) wirkende Stoffe, ätzend

- OC1 flüssige Stoffe
- OC2 feste Stoffe

OTC Entzündend (oxidierend) wirkende Stoffe, giftig, ätzend

2.2.51.1.3 Die der Klasse 5.1 zugeordneten Stoffe und Gegenstände sind in 3.2, Tabelle A aufgeführt. Die Zuordnung der in 3.2, Tabelle A nicht namentlich genannten Stoffe und Gegenstände zur entsprechenden Eintragung in 2.2.51.3 in Übereinstimmung mit den Vorschriften von 2.1 kann auf Grund der Prüfungen, Methoden und Kriterien in 2.2.51.1.6 bis 2.2.51.1.9 und des Handbuchs Prüfungen und Kriterien Teil III Abschnitt 34.4 erfolgen. Falls sich die Prüfergebnisse von bekannten Erfahrungen unterscheiden, muss der Beurteilung auf Grund der bekannten Erfahrungen der Vorzug vor den Prüfergebnissen gegeben werden.

2.2.51.1.4 Wenn die Stoffe der Klasse 5.1 durch Beimengungen in andere Bereiche der Gefährlichkeit fallen als die, zu denen die in 3.2, Tabelle A namentlich genannten Stoffe gehören, sind diese Gemische den Eintragungen zuzuordnen, zu denen sie auf Grund ihrer tatsächlichen Gefahr gehören.

Bemerkung:

Für die Zuordnung von Lösungen und Gemischen (wie Präparate, Zubereitungen und Abfälle) siehe auch 2.1.3.

2.2.51.1.5 Mit den Prüfverfahren gemäß Handbuch Prüfungen und Kriterien Teil III Abschnitt 34.4 und den Kriterien in 2.2.51.1.6 bis 2.2.51.1.9 kann auch festgestellt werden, ob ein namentlich genannter Stoff so beschaffen ist, dass er nicht den Vorschriften dieser Klasse unterliegt.

Entzündend (oxidierend) wirkende feste Stoffe***Zuordnung***

2.2.51.1.6 Wenn in 3.2, Tabelle A nicht namentlich genannte entzündend (oxidierend) wirkende feste Stoffe auf Grund der Prüfverfahren gemäß Handbuch Prüfungen und Kriterien Teil III Unterabschnitt 34.4.1 einer der in 2.2.51.3 aufgeführten Eintragungen zugeordnet werden, gelten folgende Kriterien:

Ein fester Stoff ist der Klasse 5.1 zuzuordnen, wenn er sich in einem Gemisch mit Cellulose von 4:1 oder 1:1 (Masseverhältnis) entzündet oder brennt oder eine gleiche oder kürzere durchschnittliche Brenndauer aufweist als ein Gemisch von Kaliumbromat/Cellulose von 3:7 (Masseverhältnis).

Zuordnung zu Verpackungsgruppen

- 2.2.51.1.7 Die den verschiedenen Eintragungen in 3.2, Tabelle A zugeordneten entzündend (oxidierend) wirkende feste Stoffe sind auf Grund der Prüfverfahren des Handbuchs Prüfungen und Kriterien Teil III Unterabschnitt 34.4.1 in Übereinstimmung mit den folgenden Kriterien der Verpackungsgruppe I, II oder III zuzuordnen:
- a) Verpackungsgruppe I:
Stoffe, die in einem Gemisch mit Cellulose von 4:1 oder 1:1 (Masseverhältnis) eine geringere durchschnittliche Brenndauer als die durchschnittliche Brenndauer eines Gemisches Kaliumbromat/Cellulose von 3:2 (Masseverhältnis) aufweisen;
 - b) Verpackungsgruppe II:
Stoffe, die in einem Gemisch mit Cellulose von 4:1 oder 1:1 (Masseverhältnis) eine gleiche oder geringere durchschnittliche Brenndauer als die durchschnittliche Brenndauer eines Gemisches Kaliumbromat/Cellulose von 2:3 (Masseverhältnis) aufweisen und nicht die Zuordnungskriterien der Verpackungsgruppe I erfüllen;
 - c) Verpackungsgruppe III:
Stoffe, die in einem Gemisch mit Cellulose von 4:1 oder 1:1 (Masseverhältnis) eine gleiche oder geringere durchschnittliche Brenndauer als die durchschnittliche Brenndauer eines Gemisches Kaliumbromat/Cellulose von 3:7 (Masseverhältnis) aufweisen und nicht die Zuordnungskriterien der Verpackungsgruppen I und II erfüllen.

Entzündend (oxidierend) wirkende flüssige Stoffe

Zuordnung

- 2.2.51.1.8 Wenn in 3.2, Tabelle A nicht namentlich genannte entzündend (oxidierend) wirkende flüssige Stoffe auf Grund der Prüfverfahren gemäß Handbuch Prüfungen und Kriterien Teil III Unterabschnitt 34.4.2 einer der in 2.2.51.3 aufgeführten Eintragungen zugeordnet werden, gelten folgende Kriterien:

Ein flüssiger Stoff ist der Klasse 5.1 zuzuordnen, wenn er in einem Gemisch mit Cellulose von 1:1 (Masseverhältnis) einen Druck von mindestens 2070 kPa (Überdruck) oder eine geringere oder gleiche durchschnittliche Druckanstiegszeit aufweist als ein Gemisch 65%iger Salpetersäure in wässriger Lösung/ Cellulose von 1:1 (Masseverhältnis).

Zuordnung zu Verpackungsgruppen

- 2.2.51.1.9 Die den verschiedenen Eintragungen in 3.2, Tabelle A zugeordneten entzündend (oxidierend) wirkenden flüssigen Stoffe sind auf Grund der Prüfverfahren des Handbuchs Prüfungen und Kriterien Teil III Unterabschnitt 34.4.2 in Übereinstimmung mit den folgenden Kriterien der Verpackungsgruppe I, II oder III zuzuordnen:
- a) Verpackungsgruppe I:
Stoffe, die sich in einem Gemisch mit Cellulose von 1:1 (Masseverhältnis) selbst entzünden oder eine geringere durchschnittliche Druckanstiegszeit aufweisen als ein Gemisch 50%iger Perchlorsäure/Cellulose von 1:1 (Masseverhältnis);
 - b) Verpackungsgruppe II:
Stoffe, die in einem Gemisch mit Cellulose von 1:1 (Masseverhältnis) eine geringere oder gleiche durchschnittliche Druckanstiegszeit aufweisen als ein Gemisch von 40 %igem Natriumchlorat in wässriger Lösung/Cellulose von 1:1 (Masseverhältnis) und nicht die Zuordnungskriterien der Verpackungsgruppe I erfüllen;
 - c) Verpackungsgruppe III:
Stoffe, die in einem Gemisch mit Cellulose von 1:1 (Masseverhältnis) eine geringere oder gleiche durchschnittliche Druckanstiegszeit aufweisen als ein Gemisch von 65%iger Salpetersäure in

wässriger Lösung/Cellulose von 1:1 (Masseverhältnis) und nicht die Zuordnungskriterien der Verpackungsgruppen I und II erfüllen.

2.2.51.2 Nicht zur Beförderung zugelassene Stoffe

2.2.51.2.1 Die chemisch instabilen Stoffe der Klasse 5.1 sind zur Beförderung nur zugelassen, wenn die erforderlichen Maßnahmen zur Verhinderung jeglicher gefährlichen Zerfalls- oder Polymerisationsreaktion während der Beförderung getroffen wurden. Zu diesem Zweck muss insbesondere auch dafür gesorgt werden, dass die Gefäße und Tanks keine Stoffe enthalten, die diese Reaktionen begünstigen können.

2.2.51.2.2 Folgende Stoffe und Gemische sind zur Beförderung nicht zugelassen:

- Entzündend (oxidierend) wirkende feste Stoffe, selbsterhitzungsfähig, die der UN-Nummer 3100, entzündend (oxidierend) wirkende feste Stoffe, mit Wasser reagierend, die der UN-Nummer 3121, und entzündend (oxidierend) wirkende feste Stoffe, entzündbar, die der UN-Nummer 3137 zugeordnet sind, es sei denn, sie entsprechen den Vorschriften der Klasse 1 (siehe auch 2.1.3.7);
- nicht stabilisiertes Wasserstoffperoxid oder nicht stabilisierte wässrige Lösungen von Wasserstoffperoxid mit mehr als 60 % Wasserstoffperoxid;
- Tetranitromethan, nicht frei von brennbaren Verunreinigungen;
- Lösungen von Perchlorsäure mit mehr als 72 Masse-% Säure oder Gemische von Perchlorsäure mit irgendeinem flüssigen Stoff außer Wasser;
- Lösung von Chlorsäure mit mehr als 10 % Chlorsäure oder Gemische von Chlorsäure mit irgendeinem flüssigen Stoff außer Wasser;
- andere halogenierte Fluorverbindungen als UN 1745 BROMPENTAFLUORID, UN 1746 BROMTRIFLUORID und UN 2495 IODPENTAFLUORID der Klasse 5.1 sowie UN 1749 CHLORTRIFLUORID und UN 2548 CHLORPENTAFLUORID der Klasse 2;
- Ammoniumchlorat und seine wässrigen Lösungen sowie Gemische von Chlorat mit einem Ammoniumsalz;
- Ammoniumchlorit und seine wässrigen Lösungen sowie Gemische eines Chlorits mit einem Ammoniumsalz;
- Hypochloritgemische mit einem Ammoniumsalz;
- Ammoniumbromat und seine wässrigen Lösungen sowie Gemische eines Bromats mit einem Ammoniumsalz;
- Ammoniumpermanganat und seine wässrigen Lösungen sowie Gemische eines Permanganats mit einem Ammoniumsalz;
- Ammoniumnitrat mit mehr als 0,2 % brennbaren Stoffen (einschließlich aller organischen Stoffe als Kohlenstoff-Äquivalent), ausgenommen als Bestandteil eines Stoffes oder Gegenstandes der Klasse 1;
- Düngemittel mit Gehalten an Ammoniumnitrat (bei der Bestimmung des Ammoniumnitratgehaltes müssen alle Nitrat-Ionen, für die im Gemisch ein Äquivalent von Ammonium-Ionen vorhanden ist, als Ammoniumnitrat gerechnet werden) oder brennbaren Stoffen über den in der Sondervorschrift 307 angegebenen Werten, ausgenommen unter den Bedingungen der Klasse 1;
- Ammoniumnitrit und seine wässrigen Lösungen sowie Gemische von einem anorganischen Nitrit mit einem Ammoniumsalz;
- Gemische von Kaliumnitrat und Natriumnitrit mit einem Ammoniumsalz.

2.2.51.3 Verzeichnis der Sammeleintragungen

Nebengefahr		Klassifizierungscode	UN-Nummer	Benennung des Stoffes oder Gegenstandes
Ohne Neben-Gefahr O	Flüssig	O 1	3210	CHLORATE, ANORGANISCHE, WÄSSERIGE LÖSUNG, N.A.G.
			3211	PERCHLORATE, ANORGANISCHE, WÄSSERIGE LÖSUNG, N.A.G.
			3213	BROMATE, ANORGANISCHE, WÄSSERIGE LÖSUNG, N.A.G.
			3214	PERMANGANATE, ANORGANISCHE, WÄSSERIGE LÖSUNG, N.A.G.
			3216	PERSULFATE, ANORGANISCHE, WÄSSERIGE LÖSUNG, N.A.G.
			3218	NITRATE, ANORGANISCHE, WÄSSERIGE LÖSUNG, N.A.G.
			3219	NITRITE, ANORGANISCHE, WÄSSERIGE LÖSUNG, N.A.G.
			3139	ENTZÜNDEND (OXIDIEREND) WIRKENDER FLÜSSIGER STOFF, N.A.G.
			1450	BROMATE, ANORGANISCHE, N.A.G.
			1461	CHLORATE, ANORGANISCHE, N.A.G.
			1462	CHLORITE, ANORGANISCHE, N.A.G.
			1477	NITRATE, ANORGANISCHE, N.A.G.
			1481	PERCHLORATE, ANORGANISCHE, N.A.G.
			1482	PERMANGANATE, ANORGANISCHE, N.A.G.
		1483	PEROXIDE, ANORGANISCHE, N.A.G.	
Fest	O 2	2627	NITRITE, ANORGANISCHE, N.A.G.	
		3212	HYPOCHLORITE, ANORGANISCHE, N.A.G.	
		3215	PERSULFATE, ANORGANISCHE, N.A.G.	
		1479	ENTZÜNDEND (OXIDIEREND) WIRKENDER FESTER STOFF, N.A.G.	
				3356
Gegenstände	O 3			
Entzündbar fest	OF	3137	ENTZÜNDEND (OXIDIEREND) WIRKENDER FESTER STOFF, ENTZÜNDBAR, N.A.G. (nicht zur Beförderung zugelassen, siehe 2.2.51.2)	
Selbsterhitzungsfähig, fest	OS	3100	ENTZÜNDEND (OXIDIEREND) WIRKENDER FESTER STOFF, SELBSTERHITZUNGSFÄHIG, N.A.G. (nicht zur Beförderung zugelassen, siehe 2.2.51.2)	
Mit Wasser reagierend, fest	OW	3121	ENTZÜNDEND (OXIDIEREND) WIRKENDER FESTER STOFF, MIT WASSER REAGIEREND, N.A.G. (nicht zur Beförderung zugelassen, siehe 2.2.51.2)	
Giftig OT	flüssig	OT 1	3099	ENTZÜNDEND (OXIDIEREND) WIRKENDER FLÜSSIGER STOFF, GIFTIG, N.A.G.
	fest	OT 2	3087	ENTZÜNDEND (OXIDIEREND) WIRKENDER FESTER STOFF, GIFTIG, N.A.G.
Ätzend OC	flüssig	OC 1	3098	ENTZÜNDEND (OXIDIEREND) WIRKENDER FLÜSSIGER STOFF, ÄTZEND, N.A.G.
	fest	OC 2	3085	ENTZÜNDEND (OXIDIEREND) WIRKENDER FESTER STOFF, ÄTZEND, N.A.G.
Giftig, ätzend	OTC			(keine Sammeleintragung mit diesem Klassifizierungscode vorhanden; soweit erforderlich Zuordnung zu einer Sammeleintragung mit einem Klassifizierungscode, der nach der Tabelle der überwiegenden Gefahr in 2.1.3.9 zu bestimmen ist)

KLASSE 5.2
Organische Peroxide

2.2.52 Klasse 5.2 Organische Peroxide**2.2.52.1 Kriterien**

2.2.52.1.1 Der Begriff der Klasse 5.2 umfasst organische Peroxide und Zubereitungen organischer Peroxide.

2.2.52.1.2 Die Stoffe der Klasse 5.2 sind wie folgt unterteilt:

- P1 organische Peroxide, für die keine Temperaturkontrolle erforderlich ist
 P2 organische Peroxide, für die eine Temperaturkontrolle erforderlich ist.

Begriffsbestimmung

2.2.52.1.3 *Organische Peroxide* sind organische Stoffe, die das bivalente -O-O-Strukturelement enthalten und die als Derivate des Wasserstoffperoxids, in welchem ein Wasserstoffatom oder beide Wasserstoffatome durch organische Radikale ersetzt sind, angesehen werden können.

Eigenschaften

2.2.52.1.4 Organische Peroxide können sich bei normalen oder erhöhten Temperaturen exotherm zersetzen. Die Zersetzung kann durch Wärme, Kontakt mit Verunreinigungen (z.B. Säuren, Schwermetallverbindungen, Amine), Reibung oder Stoß ausgelöst werden. Die Zersetzungsgeschwindigkeit nimmt mit der Temperatur zu und ist abhängig von der Zusammensetzung des organischen Peroxids. Bei der Zersetzung können sich schädliche oder entzündliche Gase oder Dämpfe entwickeln. Für bestimmte organische Peroxide ist eine Temperaturkontrolle während der Beförderung erforderlich. Bestimmte organische Peroxide können sich vor allem unter Einschluss explosionsartig zersetzen. Diese Eigenschaft kann durch Hinzufügen von Verdünnungsmitteln oder die Verwendung geeigneter Verpackungen verändert werden. Viele organische Peroxide brennen heftig. Es ist zu vermeiden, dass organische Peroxide mit den Augen in Berührung kommen. Schon nach sehr kurzer Berührung verursachen bestimmte organische Peroxide ernste Hornhautschäden oder Hautverätzungen.

Bemerkung:

Prüfverfahren zur Bestimmung der Entzündbarkeit organischer Peroxide sind im Handbuch Prüfungen und Kriterien Teil III Abschnitt 32.4 enthalten. Da organische Peroxide bei Erwärmung heftig reagieren können, wird empfohlen, für die Bestimmung ihres Flammpunktes kleine Probengrößen, wie in ISO-Norm 3679:1983 beschrieben, zu verwenden.

Zuordnung

2.2.52.1.5 Jedes organische Peroxid ist als der Klasse 5.2 zugeordnet anzusehen, es sei denn die Zubereitung des organischen Peroxids

- a) enthält nicht mehr als 1,0 % Aktivsauerstoff bei höchstens 1,0 % Wasserstoffperoxid;
 b) enthält nicht mehr als 0,5 % Aktivsauerstoff bei mehr als 1,0 %, jedoch höchstens 7,0 % Wasserstoffperoxid.

Bemerkung:

Der Aktivsauerstoffgehalt (%) einer Zubereitung eines organischen Peroxids ergibt sich aus der Formel

$$16 \times \sum (n_i \times c_i / m_i),$$

wobei:

n_i = Anzahl der Peroxygruppen je Molekül des organischen Peroxids i ;

c_i = Konzentration (Masse-%) des organischen Peroxids i ;

m_i = molekulare Masse des organischen Peroxids i .

2.2.52.1.6 Organische Peroxide werden auf Grund ihres Gefahrengrades in sieben Typen eingeteilt. Die Typen reichen von Typ A, der nicht zur Beförderung in der Verpackung, in der er geprüft worden ist, zugelassen ist, bis zu Typ G, der nicht den Vorschriften der Klasse 5.2 unterliegt. Die Zuordnung zu den Typen B bis F steht in unmittelbarer Beziehung zu der zulässigen Höchstmenge in einer Verpackung. Die Grundsätze für die Zuordnung von Stoffen, die in 2.2.52.4 nicht genannt sind, sind im Handbuch Prüfungen und Kriterien Teil II aufgeführt.

2.2.52.1.7 Bereits klassifizierte organische Peroxide, die zur Beförderung in Verpackungen zugelassen sind, sind in 2.2.52.4 aufgeführt, diejenigen, die bereits zur Beförderung in Großpackmitteln (IBC) zugelassen sind, sind in 4.1.4.2 des ADR Verpackungsanweisung IBC 520 aufgeführt und diejenigen, die bereits zur Beförderung in Tanks gemäß den Kapiteln 4.2 und 4.3 des ADR zugelassen sind, sind in 4.2.5.2 des ADR Anweisung für ortsbeweglichen Tanks T 23 aufgeführt. Für jeden aufgeführten zugelassenen Stoff ist die Gattungseintragung aus 3.2, Tabelle A (UN-Nummern 3101 bis 3120) zugeordnet und sind die entsprechenden Nebengefahren und Bemerkungen mit relevanten Informationen für die Beförderung angegeben.

Diese Sammeleintragungen geben an:

- den Typ (B bis F) des organischen Peroxids, siehe 2.2.52.1.6;
- den Aggregatzustand (flüssig/fest) und
- gegebenenfalls die Temperaturkontrolle, siehe 2.2.52.1.15 bis 2.2.52.1.18.

Gemische dieser Zubereitungen können dem Typ des organischen Peroxids, der dem gefährlichsten Bestandteil entspricht, gleichgestellt und unter den für diesen Typ geltenden Beförderungsbedingungen befördert werden.

Wenn jedoch zwei stabile Bestandteile ein thermisch weniger stabiles Gemisch bilden können, so ist die Temperatur der selbstbeschleunigenden Zersetzung (SADT) des Gemisches zu bestimmen und, falls erforderlich, die aus der SADT nach den Vorschriften in 2.2.52.1.16 berechnete Kontroll- und Notfalltemperatur.

2.2.52.1.8 Die Klassifizierung organischer Peroxide, die in 2.2.52.4, in 4.1.4.2 des ADR Verpackungsanweisung IBC 520 oder in 4.2.5.2 des ADR, Anweisung für ortsbewegliche Tanks T 23, nicht aufgeführt sind, Zubereitungen oder Gemische organischer Peroxide, die in 2.2.52.4 nicht aufgeführt sind, sowie ihre Zuordnung zu einer Sammeleintragung sind von der zuständigen Behörde des Ursprungslandes vorzunehmen. Das Genehmigungszeugnis muss die Zuordnung und die entsprechenden Beförderungsbedingungen enthalten.

2.2.52.1.9 Muster von organischen Peroxiden oder von Zubereitungen organischer Peroxide, die in 2.2.52.4 nicht aufgeführt sind, für die ein vollständiger Prüfdatensatz nicht vorliegt und die für die Durchführung weiterer Prüfungen und Bewertungen zu befördern sind, sind einer der für organische Peroxide Typ C zutreffenden Eintragung zuzuordnen, vorausgesetzt:

- aus den vorliegenden Daten geht hervor, dass das Muster nicht gefährlicher ist als ein organisches Peroxid Typ B;
- das Muster ist gemäß Verpackungsmethode OP2 des ADR verpackt und die Masse je cargo transport unit (CTU) beträgt nicht mehr als 10 kg.
- aus den vorliegenden Daten geht hervor, dass die Kontrolltemperatur, falls sie erforderlich ist, so niedrig ist, dass eine gefährliche Zersetzung vermieden wird, und hoch genug ist, um eine gefährliche Phasentrennung zu vermeiden.

Desensibilisierung organischer Peroxide

2.2.52.1.10 Um eine sichere Beförderung organischer Peroxide zu gewährleisten, werden sie in vielen Fällen durch organische flüssige oder feste Stoffe, anorganische feste Stoffe oder Wasser desensibilisiert. Wenn ein Prozentgehalt eines Stoffes festgesetzt ist, bezieht sich dieser auf den Massengehalt, gerundet auf die nächste ganze Zahl. Grundsätzlich ist die Desensibilisierung so vorzunehmen, dass beim Freiwerden keine gefährliche Aufkonzentrierung des organischen Peroxids eintreten kann.

2.2.52.1.11 Soweit für eine einzelne Zubereitung eines organischen Peroxids nichts anderes bestimmt ist, gelten die nachfolgenden Begriffsbestimmungen für Verdünnungsmittel, die zur Desensibilisierung verwendet werden:

- Verdünnungsmittel des Typs A sind organische flüssige Stoffe, die mit dem organischen Peroxid verträglich sind und die einen Siedepunkt von mindestens 150 °C haben. Verdünnungsmittel des Typs A dürfen zur Desensibilisierung aller organischen Peroxide verwendet werden.
- Verdünnungsmittel des Typs B sind organische flüssige Stoffe, die mit dem organischen Peroxid verträglich sind und die einen Siedepunkt unter 150 °C, jedoch nicht unter 60 °C, und einen Flammpunkt nicht unter 5 °C haben.

Verdünnungsmittel des Typs B dürfen zur Desensibilisierung aller organischen Peroxide verwendet werden, vorausgesetzt, der Siedepunkt des flüssigen Stoffes ist mindestens 60 °C höher als die SADT in einem Versandstück von 50 kg.

- 2.2.52.1.12 Verdünnungsmittel, die nicht zum Typ A oder B gehören, dürfen den in 2.2.52.4 aufgeführten Zubereitungen organischer Peroxide hinzugefügt werden, wenn sie mit diesen verträglich sind. Das vollständige oder teilweise Ersetzen von Verdünnungsmitteln des Typs A oder B durch ein anderes Verdünnungsmittel mit unterschiedlichen Eigenschaften erfordert jedoch eine erneute Bewertung der Zubereitung nach dem normalen Zuordnungsverfahren für die Klasse 5.2.
- 2.2.52.1.13 Wasser darf zur Desensibilisierung nur den organischen Peroxiden zugefügt werden, die in 2.2.52.4 oder in der Genehmigung der zuständigen Behörde gemäß 2.2.52.1.8 als "mit Wasser" oder als "stabile Dispersion in Wasser" bezeichnet sind. Muster und Zubereitungen organischer Peroxide, die in 2.2.52.4 nicht aufgeführt sind, dürfen ebenfalls mit Wasser desensibilisiert sein, vorausgesetzt, die Bedingungen in 2.2.52.1.9 sind erfüllt.
- 2.2.52.1.14 Organische und anorganische feste Stoffe dürfen zur Desensibilisierung organischer Peroxide verwendet werden, wenn sie mit diesen verträglich sind. Flüssige und feste Stoffe gelten als verträglich, wenn sie weder die thermische Stabilität noch den Gefahrentyp der Zubereitung des organischen Peroxids nachteilig beeinflussen.

Vorschriften für die Temperaturkontrolle

- 2.2.52.1.15 Bestimmte organische Peroxide dürfen nur unter temperaturkontrollierten Bedingungen befördert werden. Die Kontrolltemperatur ist die höchste Temperatur, bei der das organische Peroxid sicher befördert werden kann. Es wird davon ausgegangen, dass die Temperatur in der unmittelbaren Umgebung des Versandstücks während der Beförderung 55 °C nur während eines relativ kurzen Zeitraums innerhalb von jeweils 24 Stunden überschreitet. Bei Ausfall der Temperaturkontrolle kann es erforderlich werden, Notfallmaßnahmen zu ergreifen. Die Notfalltemperatur ist die Temperatur, bei der solche Maßnahmen einzuleiten sind.
- 2.2.52.1.16 Die Kontrolltemperatur und die Notfalltemperatur werden aus der SADT errechnet (siehe Tabelle 1), welche die niedrigste Temperatur ist, bei der eine selbstbeschleunigende Zersetzung eines Stoffes in versandmäßiger Verpackung stattfinden kann. Die SADT wird ermittelt, um entscheiden zu können, ob ein Stoff unter Temperaturkontrolle befördert werden muß. Die Vorschriften zur Bestimmung der SADT sind im Handbuch Prüfungen und Kriterien Teil II Kapitel 20 und Abschnitt 28.4 enthalten.

Tabelle 1: Bestimmung von Kontroll- und Notfalltemperatur

Art des Gefäßes	SADT ^{a)}	Kontrolltemperatur	Notfalltemperatur
Einzelverpackungen	≤ 20 °C	20 °C unter SADT	10 °C unter SADT
und Großpackmittel (IBC)	> 20 °C ≤ 35 °C	15 °C unter SADT	10 °C unter SADT
	> 35 °C	10 °C unter SADT	5 °C unter SADT
Tanks	< 50 °C	10 °C unter SADT	5 °C unter SADT

a) SADT des für die Beförderung verpackten Stoffes.

- 2.2.52.1.17 Folgende organische Peroxide unterliegen der Temperaturkontrolle während der Beförderung:
- organische Peroxide der Typen B und C mit einer SADT ≤ 50 °C;
 - organische Peroxide des Typs D, die eine mäßige Reaktion beim Erwärmen unter Einschluß zeigen, mit einer SADT ≤ 50 °C, oder die eine schwache oder keine Reaktion beim Erwärmen unter Einschluß zeigen, mit einer SADT ≤ 45 °C, und
 - organische Peroxide der Typen E und F mit einer SADT ≤ 45 °C.

Bemerkung:

Vorschriften zur Bestimmung der Reaktionen beim Erwärmen unter Einschluß sind im Handbuch Prüfungen und Kriterien Teil II Kapitel 20 und Abschnitt 28.4 angegeben.

- 2.2.52.1.18 Soweit zutreffend, sind die Kontroll- und Notfalltemperaturen in 2.2.52.4 angegeben. Die tatsächliche Temperatur während der Beförderung darf niedriger sein als die Kontrolltemperatur, ist aber so zu wählen, dass keine gefährliche Phasentrennung eintritt.

2.2.52.2 Nicht zur Beförderung zugelassene Stoffe

Die organischen Peroxide des Typs A (siehe Handbuch Prüfungen und Kriterien Teil II Absatz 20.4.3 a)) sind unter den Bedingungen der Klasse 5.2 nicht zur Beförderung zugelassen.

2.2.52.3 Verzeichnis der Sammeleintragungen

	Klassifizierungscode	UN-Nummer	Benennung des Stoffes oder Gegenstandes
Keine Temperatur-Kontrolle Erforderlich	P 1		ORGANISCHES PEROXID TYP A, FLÜSSIG (nicht zur Beförderung zugelassen, siehe 2.2.52.2)
			ORGANISCHES PEROXID TYP A, FEST (nicht zur Beförderung zugelassen, siehe 2.2.52.2)
		3101	ORGANISCHES PEROXID TYP B, FLÜSSIG
		3102	ORGANISCHES PEROXID TYP B, FEST
		3103	ORGANISCHES PEROXID TYP C, FLÜSSIG
		3104	ORGANISCHES PEROXID TYP C, FEST
Temperatur-Kontrolle Erforderlich	P 2	3105	ORGANISCHES PEROXID TYP D, FLÜSSIG
		3106	ORGANISCHES PEROXID TYP D, FEST
		3107	ORGANISCHES PEROXID TYP E, FLÜSSIG
		3108	ORGANISCHES PEROXID TYP E, FEST
		3109	ORGANISCHES PEROXID TYP F, FLÜSSIG
		3110	ORGANISCHES PEROXID TYP F, FEST
			ORGANISCHES PEROXID TYP G, FLÜSSIG (unterliegt nicht den für die Klasse 5.2 geltenden Vorschriften, siehe 2.2.52.1.6)
			ORGANISCHES PEROXID TYP G, FEST (unterliegt nicht den für die Klasse 5.2 geltenden Vorschriften, siehe 2.2.52.1.6)
		3111	ORGANISCHES PEROXID TYP B, FLÜSSIG, TEMPERATURKONTROLLIERT
		3112	ORGANISCHES PEROXID TYP B, FEST, TEMPERATURKONTROLLIERT
		3113	ORGANISCHES PEROXID TYP C, FLÜSSIG, TEMPERATURKONTROLLIERT
		3114	ORGANISCHES PEROXID TYP C, FEST, TEMPERATURKONTROLLIERT
		3115	ORGANISCHES PEROXID TYP D, FLÜSSIG, TEMPERATURKONTROLLIERT
		3116	ORGANISCHES PEROXID TYP D, FEST, TEMPERATURKONTROLLIERT
3117	ORGANISCHES PEROXID TYP E, FLÜSSIG, TEMPERATURKONTROLLIERT		
3118	ORGANISCHES PEROXID TYP E, FEST, TEMPERATURKONTROLLIERT		
3119	ORGANISCHES PEROXID TYP F, FLÜSSIG, TEMPERATURKONTROLLIERT		
3120	ORGANISCHES PEROXID TYP F, FEST, TEMPERATURKONTROLLIERT		

2.2.52.4 *Verzeichnis der bereits zugeordneten organischen Peroxide in Verpackungen*

Die in der Spalte „Verpackungsmethode“ angegebenen Codes „OP1“ bis „OP8“ verweisen auf die Verpackungsmethoden in 4.1.4.1 des ADR Verpackungsanweisung P 520 (siehe auch 4.1.7.1 des ADR). Die zu befördernden organischen Peroxide müssen der angegebenen Klassifizierung und den angegebenen (von der SADT abgeleiteten) Kontroll- und Notfalltemperaturen entsprechen. Für Stoffe, die in Großpackmitteln (IBC) zugelassen sind, siehe 4.1.4.2 des ADR Verpackungsanweisung IBC 520, für Stoffe, die in Tanks gemäß den Kapiteln 4.2 und 4.3 des ADR zugelassen sind, siehe 4.2.5.2 des ADR Anweisung für ortsbewegliche Tanks T 23.

Organisches Peroxid	Konzentration (%)	Verdünnungsmittel Typ A (%)	Verdünnungsmittel Typ B (%)	Inerter fester Stoff (%)	Wasser (%)	Verpackungsmethode	Kontrolltemperatur (°C)	Notfalltemperatur (°C)	UN-Nummer der Gattungseintragung	Neben-gefahr und Bemerkungen
ACETYLACETONPEROXID	≤ 42	≥ 48			≥ 8	OP7			3105	2)
ACETYLACETONPEROXID	≤ 32 als Paste					OP7			3106	20)
ACETYLCYCLOHEXANSULFONYLPEROXID	≤ 82				≥ 12	OP4	- 10	0	3112	3)
ACETYLCYCLOHEXANSULFONYLPEROXID	≤ 32		≥ 68			OP7	- 10	0	3115	
tert-AMYLHYDROPEROXID	≤ 88	≥ 6			≥ 6	OP7			3105	
tert-AMYLPEROXYACETAT	≤ 62	≥ 38				OP8			3107	
tert-AMYLPEROXYBENZOAT	≤ 100					OP5			3103	
tert-AMYLPEROXY-2-ETHYLHEXANOAT	≤ 100					OP7	+ 20	+ 25	3115	
tert-AMYLPEROXY-2-ETHYLHEXYLCARBONAT	≤ 100					OP7			3105	
tert-AMYLPEROXYISOPROPYLCARBONAT	≤ 77	≥ 23				OP5			3103	
tert-AMYLPEROXYNEODECANOAT	≤ 77		≥ 23			OP7	0	+ 10	3115	
tert-AMYLPEROXYPIVALAT	≤ 77		≥ 23			OP5	+ 10	+ 15	3113	
tert-AMYLPEROXY-3,5,5-TRIMETHYLHEXANOAT	≤ 100					OP5			3101	3)
tert-BUTYLCUMYLPEROXID	> 42-100					OP8			3107	
tert-BUTYLCUMYLPEROXID	≤ 52			≥ 48		OP8			3108	
n-BUTYL-4,4-DI-(tert-BUTYLPEROXY)-VALERAT	> 52 – 100					OP5			3103	
n-BUTYL-4,4-DI-(tert-BUTYLPEROXY)-VALERAT	≤ 52			≥ 48		OP8			3108	
tert-BUTYLHYDROPEROXID	> 79 – 90				≥ 10	OP5			3103	13)
tert-BUTYLHYDROPEROXID	≤ 80	≥ 20				OP7			3105	4) 13)
tert-BUTYLHYDROPEROXID	≤ 79				> 14	OP8			3107	13) 23)
tert-BUTYLHYDROPEROXID	≤ 72				≥ 28	OP8			3109	13)
tert-BUTYLHYDROPEROXID + DI-tert-BUTYLPEROXID	< 82 + > 9				≥ 7	OP5			3103	13)
tert-BUTYLMONOPEROXYMALEAT	> 52 - 100					OP5			3102	3)
tert-BUTYLMONOPEROXYMALEAT	≤ 52	≥ 48				OP6			3103	
tert-BUTYLMONOPEROXYMALEAT	≤ 52			≥ 48		OP8			3108	
tert-BUTYLMONOPEROXYMALEAT	≤ 52 als Paste					OP8			3108	

Organisches Peroxid	Konzentration (%)	Verdünnungsmittel Typ A (%)	Verdünnungsmittel Typ B (%)	Inerter fester Stoff (%)	Wasser (%)	Verpackungsmethode	Kontrolltemperatur (°C)	Notfalltemperatur (°C)	UN-Nummer der Gattungseintragung	Neben-gefahr und Bemerkungen
tert-BUTYLPEROXYACETAT	> 52 - 77	≥ 23				OP5			3101	³⁾
tert-BUTYLPEROXYACETAT	> 32 - 52	≥ 48				OP6			3103	
tert-BUTYLPEROXYACETAT	≤ 32		≥ 68			OP8			3109	
tert-BUTYLPEROXYBENZOAT	> 77 - 100					OP5			3103	
tert-BUTYLPEROXYBENZOAT	> 52 - 77	≥ 23				OP7			3105	
tert-BUTYLPEROXYBENZOAT	≤ 52			≥ 48		OP7			3106	
tert-BUTYLPEROXYBUTYLFUMARAT	≤ 52	≥ 48				OP7			3105	
tert-BUTYLPEROXYCROTONAT	≤ 77	≥ 23				OP7			3105	
tert-BUTYLPEROXYDIETHYLACETAT	≤ 100					OP5	+ 20	+ 25	3113	
tert-BUTYLPEROXY-2-ETHYLHEXANOAT	> 52 - 100					OP6	+ 20	+ 25	3113	
tert-BUTYLPEROXY-2-ETHYLHEXANOAT	> 32 - 52		≥ 48			OP8	+ 30	+ 35	3117	
tert-BUTYLPEROXY-2-ETHYLHEXANOAT	≤ 52			≥ 48		OP8	+ 20	+ 25	3118	
tert-BUTYLPEROXY-2-ETHYLHEXANOAT	≤ 32		≥ 68			OP8	+ 40	+ 45	3119	
tert-BUTYLPEROXY-2-ETHYLHEXANOAT + 2,2-DI-(tert-BUTYLPEROXY)-BUTAN	≤ 12 +	≥ 14		≥ 60		OP7			3106	
tert-BUTYLPEROXY-2-ETHYLHEXANOAT + 2,2-DI-(tert-BUTYLPEROXY)-BUTAN	≤ 31 +		≥ 33			OP7	+ 35	+ 40	3115	
tert-BUTYLPEROXY-2-ETHYLHEXYLCARBONAT	≤ 100					OP7			3105	
tert-BUTYLPEROXYISOBUTYRAT	> 52 - 77		≥ 23			OP5	+ 15	+ 20	3111	³⁾
tert-BUTYLPEROXYISOBUTYRAT	≤ 52		≥ 48			OP7	+ 15	+ 20	3115	
tert-BUTYLPEROXYISOPROPYLCARBONAT	≤ 77	≥ 23				OP5			3103	
1-(2-tert-BUTYLPEROXYISOPROPYL)-3-ISOPROPENYLBENZEN	≤ 77	≥ 23				OP7			3105	
1-(2-tert-BUTYLPEROXYISOPROPYL)-3-ISOPROPENYLBENZEN	≤ 42			≥ 58		OP8			3108	

Organisches Peroxid	Konzentration (%)	Verdünnungsmittel Typ A (%)	Verdünnungsmittel Typ B (%)	Inerter fester Stoff (%)	Wasser (%)	Verpackungsmethode	Kontrolltemperatur (°C)	Notfalltemperatur (°C)	UN-Nummer der Gattungseintragung	Neben-gefahr und Bemerkungen
tert-BUTYLPEROXY-2-METHYLBENZOAT	≤ 100					OP5			3103	
tert-BUTYLPEROXYNEODECANOAT	> 77 - 100					OP7	- 5	+ 5	3115	
tert-BUTYLPEROXYNEODECANOAT	≤ 77		≥ 23			OP7	0	+ 10	3115	
tert-BUTYLPEROXYNEODECANOAT	≤ 52 als					OP8	0	+ 10	3119	
tert-BUTYLPEROXYNEODECANOAT	≤ 42 als					OP8	0	+ 10	3118	
tert-BUTYLPEROXYNEODECANOAT	≤ 32	≥ 68				OP8	0	+ 10	3119	
tert-BUTYLPEROXYNEOHEPTANOAT	≤ 77	≥ 23				OP7	0	+ 10	3115	
tert-BUTYLPEROXYNEOHEPTANOAT	≤ 42 als					OP8	0	+ 10	3117	
tert-BUTYLPEROXYPIVALAT	> 67 - 77	≥ 23				OP5	0	+ 10	3113	
tert-BUTYLPEROXYPIVALAT	> 27 - 67		≥ 33			OP7	0	+ 10	3115	
tert-BUTYLPEROXYPIVALAT	≤ 27		≥ 73			OP8	+ 30	+ 35	3119	
tert-BUTYLPEROXYSTEARYLCARBONAT	≤ 100					OP7			3106	
tert-BUTYLPEROXY-3,5,5-TRIMETHYLHEXANOAT	> 32 - 100					OP7			3105	
tert-BUTYLPEROXY-3,5,5-TRIMETHYLHEXANOAT	≤ 32		≥ 68			OP8			3109	
3-CHLORPEROXYBENZOESÄURE	> 57 - 86			≥ 14		OP1			3102	³⁾
3-CHLORPEROXYBENZOESÄURE	≤ 57			≥ 3	≥ 40	OP7			3106	
3-CHLORPEROXYBENZOESÄURE	≤ 77			≥ 6	≥ 17	OP7			3106	
CUMYLHYDROPEROXID	> 90 - 98	≤ 10				OP8			3107	¹³⁾
CUMYLHYDROPEROXID	≤ 90	≥ 10				OP8, N, M			3109	^{13), 18)}

Organisches Peroxid	Konzentration (%)	Verdünnungsmittel Typ A (%)	Verdünnungsmittel Typ B (%)	Inerter fester Stoff (%)	Wasser (%)	Verpackungsmethode	Kontrolltemperatur (°C)	Notfalltemperatur (°C)	UN-Nummer der Gattungseintragung	Neben-gefahr und Bemerkungen
CUMYLPEROXYNEODECANOAT	≤ 77		≥ 23			OP7	- 10	0	3115	
CUMYLPEROXYNEODECANOAT	≤ 52 als					OP8	- 10	0	3119	
CUMYLPEROXYNEOHEPTANOAT	≤ 77	≥ 23				OP7	- 10	0	3115	
CUMYLPEROXYPIVALAT	≤ 77		≥ 23			OP7	- 5	+ 5	3115	
CYCLOHEXANONPEROXID(E)	≤ 91				≥ 9	OP6			3104	¹³⁾
CYCLOHEXANONPEROXID(E)	≤ 72	≥ 28				OP7			3105	⁵⁾
CYCLOHEXANONPEROXID(E)	≤ 72 als Paste					OP7			3106	^{5), 20)}
CYCLOHEXANONPEROXID(E)	≤ 32			≥ 68					freigestellt	²⁹⁾
DIACETONALKOHOLPEROXIDE	≤ 57		≥ 26		≥ 8	OP7	+ 40	+ 45	3115	⁶⁾
DIACETYLPEROXID	≤ 27		≥ 73			OP7	+ 20	+ 25	3115	^{7), 13)}
DI-tert-AMYLPEROXID	≤ 100					OP8			3107	
1,1-DI-(tert-AMYLPEROXY)-CYCLOHEXAN	≤ 82	≥ 18				OP6			3103	
1,6-DI-(tert-BUTYLPEROXYCARBONYLOXY)HEXAN	≤ 72	≥ 28				OP5			3103	
DIBENZOYLPEROXID	> 51 - 100			≤ 48		OP2			3102	³⁾
DIBENZOYLPEROXID	> 77 - 94				≥ 6	OP4			3102	³⁾
DIBENZOYLPEROXID	≤ 77				≥ 23	OP6			3104	
DIBENZOYLPEROXID	≤ 62			≥ 28	≥ 10	OP7			3106	
DIBENZOYLPEROXID	> 52 - 62 als					OP7			3106	²⁰⁾
DIBENZOYLPEROXID	> 35 - 52			≥ 48		OP7			3106	
DIBENZOYLPEROXID	> 36 - 42	≥ 18			≤ 40	OP8			3107	
DIBENZOYLPEROXID	≤ 56,5 als				≥ 15	OP8			3108	
DIBENZOYLPEROXID	≤ 52 als Paste					OP8			3108	²⁰⁾
DIBENZOYLPEROXID	≤ 42 als					OP8			3109	
DIBENZOYLPEROXID	≤ 35			≥ 65					freigestellt	²⁹⁾
DIBERNSTEINSÄUREPEROXID	> 72 - 100					OP4			3102	^{3), 17)}

Organisches Peroxid	Konzen-	Verdün- nungsmittel Typ A (%)	Verdün- nungsmittel Typ B (%)	Inerter fester Stoff (%)	Wasser (%)	Ver- packungs- methode	Kontroll- temperatur (°C)	Notfall- temperatur (°C)	UN-Nummer der Gattungs- eintragung	Neben-gefahr und Bemerkungen
DIBERNSTEINSÄUREPEROXID	≤ 72				≥ 28	OP7	+ 10	+ 15	3116	
DI-(4-tert-BUTYLCYCLOHEXYL)- PEROXYDICARBONAT	≤ 100					OP6	+ 30	+ 35	3114	
DI-(4-tert-BUTYLCYCLOHEXYL)- PEROXYDICARBONAT	≤ 42 als					OP8	+ 30	+ 35	3119	
DI-tert-BUTYLPEROXID	> 32-100					OP8			3107	
DI-tert-BUTYLPEROXID	≤ 52		≥ 48			OP8, N, M			3109	²⁵⁾
DI-tert-BUTYLPEROXYAZELAT	≤ 52	≥ 48				OP7			3105	
2,2-DI-(tert-BUTYLPEROXY)-BUTAN	≤ 52	≥ 48				OP6			3103	
1,1-DI-(tert-BUTYLPEROXY)-CYCLOHEXAN	> 80 – 100					OP5			3101	³⁾
1,1-DI-(tert-BUTYLPEROXY)-CYCLOHEXAN	> 52 - 80	≥ 20				OP5			3103	
1,1-DI-(tert-BUTYLPEROXY)-CYCLOHEXAN	> 42 - 52	≥ 48				OP7			3105	
1,1-DI-(tert-BUTYLPEROXY)-CYCLOHEXAN	≤ 42	≥ 13		≥ 45		OP7			3106	
1,1-DI-(tert-BUTYLPEROXY)-CYCLOHEXAN	≤ 27	≥ 25				OP8			3107	²¹⁾
1,1-DI-(tert-BUTYLPEROXY)-CYCLOHEXAN	≤ 42	≥ 58				OP8			3109	
1,1-DI-(tert-BUTYLPEROXY)-CYCLOHEXAN	≤ 13	≥ 13	≥ 74			OP8			3109	
DI-N-BUTYLPEROXYDICARBONAT	> 27 - 52		≥ 48			OP7	- 15	- 5	3115	
DI-N-BUTYLPEROXYDICARBONAT	≤ 27		≥ 73			OP8	- 10	0	3117	
DI-N-BUTYLPEROXYDICARBONAT	≤ 42 als					OP8	- 15	- 5	3118	
DI-sec-BUTYLPEROXYDICARBONAT	> 52 – 100					OP4	- 20	- 10	3113	
DI-sec-BUTYLPEROXYDICARBONAT	≤ 52		≥ 48			OP7	- 15	- 5	3115	
DI-(2-tert-BUTYLPEROXYISOPROPYL)-BENZEN(E)	> 42 – 100			≤ 57		OP7			3106	
DI-(2-tert-BUTYLPEROXYISOPROPYL)-BENZEN(E)	≤ 42			≥ 58					freigestellt	⁽²⁹⁾
DI-(tert-BUTYLPEROXY)-PHTHALAT	> 42 - 52	≥ 48				OP7			3105	
DI-(tert-BUTYLPEROXY)-PHTHALAT	≤ 52 als Paste					OP7			3106	²⁰⁾
DI-(tert-BUTYLPEROXY)-PHTHALAT	≤ 42	≥ 58				OP8			3107	
2,2-DI-(tert-BUTYLPEROXY)-PROPAN	≤ 52	≥ 48				OP7			3105	
2,2-DI-(tert-BUTYLPEROXY)-PROPAN	≤ 42	≥ 13		≥ 45		OP7			3106	

Organisches Peroxid	Konzentration (%)	Verdünnungsmittel Typ A (%)	Verdünnungsmittel Typ B (%)	Inerter fester Stoff (%)	Wasser (%)	Verpackungsmethode	Kontrolltemperatur (°C)	Notfalltemperatur (°C)	UN-Nummer der Gattungseintragung	Neben-gefahr und Bemerkungen
1,1-DI-(tert-BUTYLPEROXY)-3,3,5-TRIMETHYLCYCLOHEXAN	> 90 – 100					OP5			3101	³⁾
1,1-DI-(tert-BUTYLPEROXY)-3,3,5-TRIMETHYLCYCLOHEXAN	> 57 - 90	≥ 10				OP5			3103	
1,1-DI-(tert-BUTYLPEROXY)-3,3,5-TRIMETHYLCYCLOHEXAN	≤ 77		≥ 23			OP5			3103	
1,1-DI-(tert-BUTYLPEROXY)-3,3,5-TRIMETHYLCYCLOHEXAN	≤ 57			≥ 43		OP8			3110	
1,1-DI-(tert-BUTYLPEROXY)-3,3,5-TRIMETHYLCYCLOHEXAN	≤ 57	≥ 43				OP8			3107	
1,1-DI-(tert-BUTYLPEROXY)-3,3,5-TRIMETHYLCYCLOHEXAN	≤ 32	≥ 26	≥ 42			OP8			3107	
DICETYLPEROXYDICARBONAT	≤ 100					OP7	+ 30	+ 35	3116	
DICETYLPEROXYDICARBONAT	≤ 42 als					OP8	+ 30	+ 35	3119	
DI-(4-CHLORBENZOYL)-PEROXID	≤ 77				≥ 23	OP5			3102	³⁾
DI-(4-CHLORBENZOYL)-PEROXID	≤ 52 als Paste					OP7			3106	²⁰⁾
DI-(4-CHLORBENZOYL)-PEROXID	≤ 32			≥ 68					freigestellt	⁽²⁹⁾
DICUMYLPEROXID	> 52 – 100			≤ 57		OP8			3110	¹²⁾
DICUMYLPEROXID	≤ 52			≥ 48					freigestellt	⁽²⁹⁾
DICYCLOHEXYLPEROXYDICARBONAT	> 91 - 100					OP3	+ 10	+ 15	3112	³⁾
DICYCLOHEXYLPEROXYDICARBONAT	≤ 91				≥ 9	OP5	+ 10-	+ 15	3114	
DICYCLOHEXYLPEROXYDICARBONAT	≤ 42 als					OP8	+ 15	+ 20	3119	
DIDECANOYLPEROXID	≤ 100					OP6	+ 30	+ 35	3114	
2,2-DI-(4,4-DI-(tert-BUTYLPEROXY)-CYCLOHEXYL)-PROPAN	≤ 42			≥ 58		OP7			3106	
2,2-DI-(4,4-DI-(tert-BUTYLPEROXY)-CYCLOHEXYL)-PROPAN	≤ 22		≥ 78			OP8			3107	
DI-(2,4-DICHLORBENZOYL)-PEROXID	≤ 77				≥ 23	OP5			3102	³⁾
DI-(2,4-DICHLORBENZOYL)-PEROXID	≤ 52 als Paste					OP7			3106	
DI-(2-ETHOXYETHYL)-PEROXYDICARBONAT	≤ 52		≥ 48			OP7	- 10	0	3115	
DI-(2-ETHYLHEXYL)-PEROXYDICARBONAT	> 77 - 100					OP5	- 20	- 10	3113	
DI-(2-ETHYLHEXYL)-PEROXYDICARBONAT	≤ 77		≥ 23			OP7	- 15	- 5	3115	
DI-(2-ETHYLHEXYL)-PEROXYDICARBONAT	≤ 62 als					OP8	- 15	- 5	3117	

Organisches Peroxid	Konzentration (%)	Verdünnungsmittel Typ A (%)	Verdünnungsmittel Typ B (%)	Inerter fester Stoff (%)	Wasser (%)	Verpackungsmethode	Kontrolltemperatur (°C)	Notfalltemperatur (°C)	UN-Nummer der Gattungseintragung	Neben-gefahr und Bemerkungen
DI-(2-ETHYLHEXYL)-PEROXYDICARBONAT	≤ 42 als					OP8	- 15	- 5	3120	
DI-(2-ETHYLHEXYL)-PEROXYDICARBONAT in Großpackmitteln (IBC)	≤ 52 als					N	- 20	- 10	3119	
2,2-DIHYDROPEROXYPROPAN	≤ 27			≥ 73		OP5			3102	³⁾
DI-(1-HYDROXYCYCLOHEXYL)-PEROXID	≤ 100					OP7			3106	
DIISOBTYRYLPEROXID	> 32 - 52		≥ 48			OP5	- 20	- 10	3111	³⁾
DIISOBTYRYLPEROXID	≤ 32		≥ 68			OP7	- 20	- 10	3115	
DIISOPROPYLBENZEN-DIHYDROPEROXID	≤ 82	≥ 5			≥ 5	OP7			3106	²⁴⁾
DIISOPROPYL-PEROXYDICARBONAT	≤ 28	≥ 72				OP7	- 15	- 5	3115	
DIISOPROPYL-PEROXYDICARBONAT	> 52 - 100					OP2	- 15	- 5	3112	³⁾
DIISOPROPYL-PEROXYDICARBONAT	≤ 52		≥ 48			OP7	- 20	- 10	3115	
DILAULOYLPEROXID	≤ 100					OP7			3106	
DILAULOYLPEROXID	≤ 42 als					OP8			3109	
DI-(3-METHOXYBUTYL)-PEROXYDICARBONAT	≤ 52		≥ 48			OP7	- 5	+ 5	3115	
DI-(2-METHYLBENZOYL)-PEROXID	≤ 87				≥ 13	OP5	+ 30	+ 35	3112	³⁾
DI-(4-METHYLBENZOYL)-PEROXID	≤ 52 als Paste					OP7			3106	
DI-(3-METHYLBENZOYL)-PEROXID + BENZOYL-(3-METHYLBENZOYL)-PEROXID + DIBENZOYLPEROXID	≤ 20 + ≤ 18 +		≥ 58			OP7	+ 35	+ 40	3115	
2,5-DIMETHYL-2,5-DI-(BENZOYLPEROXY)-HEXAN	> 82 - 100					OP5			3102	³⁾
2,5-DIMETHYL-2,5-DI-(BENZOYLPEROXY)-HEXAN	≤ 82			≥ 18		OP7			3106	
2,5-DIMETHYL-2,5-DI-(BENZOYLPEROXY)-HEXAN	≤ 82				≥ 18	OP5			3104	
2,5-DIMETHYL-2,5-DI-(tert-BUTYLPEROXY)-HEXAN	> 52 - 100					OP7			3105	
2,5-DIMETHYL-2,5-DI-(tert-BUTYLPEROXY)-HEXAN	≤ 77			≥ 23		OP8			3108	

Organisches Peroxid	Konzentration (%)	Verdünnungsmittel Typ A (%)	Verdünnungsmittel Typ B (%)	Inerter fester Stoff (%)	Wasser (%)	Verpackungsmethode	Kontrolltemperatur (°C)	Notfalltemperatur (°C)	UN-Nummer der Gattungseintragung	Neben-gefahr und Bemerkungen
2,5-Dimethyl-2,5-di-(tert-butylperoxy)-hexan	≤ 47 als Paste					OP8			3108	
2,5-Dimethyl-2,5-di-(tert-butylperoxy)-hexan	≤ 52	≥ 48				OP8			3109	
2,5-Dimethyl-2,5-di-(tert-butylperoxy)-hex-3-in	> 86 – 100					OP5			3101	3)
2,5-Dimethyl-2,5-di-(tert-butylperoxy)-hex-3-in	> 52 – 86	≥ 14				OP5			3103	26)
2,5-Dimethyl-2,5-di-(tert-butylperoxy)-hex-3-in	≤ 52			≥ 48		OP7			3106	
2,5-Dimethyl-2,5-di-(2-ethylhexanoylperoxy)-hexan	≤ 100					OP5	+ 20	+ 25	3113	
2,5-Dimethyl-2,5-dihydroperoxyhexan	≤ 82				≥ 18	OP6			3104	
2,5-Dimethyl-2,5-di-(3,5,5-trimethylhexanoylperoxy)-hexan	≤ 77	≥ 23				OP7			3105	
1,1-DIMETHYL-3-hydroxybutylperoxyneoheptanoat	≤ 52	≥ 48				OP8	0	+ 10	3117	
Dimyristylperoxydicarbonat	≤ 100					OP7	+ 20	+ 25	3116	
Dimyristylperoxydicarbonat	≤ 42 als stabile Dispersion in Wasser					OP8	+ 20	+ 25	3119	
Di-(2-neodecanoylperoxyisopropyl)-benzen	≤ 52	≥ 48				OP7	- 10	0	3115	
Di-n-nonanoylperoxid	≤ 100					OP7	0	+ 10	3116	
Di-n-octanoylperoxid	≤ 100					OP5	+ 10	+ 15	3114	
Di-(2-phenoxyethyl)-peroxydicarbonat	> 85 – 100					OP5			3102	3)
Di-(2-phenoxyethyl)-peroxydicarbonat	≤ 85				≥ 15	OP7			3106	
Dipropionylperoxid	≤ 27		≥ 73			OP8	+ 15	+ 20	3117	

Organisches Peroxid	Konzentration (%)	Verdünnungsmittel Typ A (%)	Verdünnungsmittel Typ B (%)	Inerter fester Stoff (%)	Wasser (%)	Verpackungsmethode	Kontrolltemperatur (°C)	Notfalltemperatur (°C)	UN-Nummer der Gattungseintragung	Neben-gefahr und Bemerkungen
DI-N-PROPYLPEROXYDICARBONAT	≤ 100					OP3	- 25	- 15	3113	
DI-N-PROPYLPEROXYDICARBONAT	≤ 77		≥ 23			OP5	- 20	- 10	3113	
DI-(3,5,5-TRIMETHYLHEXANOYL)-PEROXID	> 38 - 82	≥ 18				OP7	0	+ 10	3115	
DI-(3,5,5-TRIMETHYLHEXANOYL)-PEROXID	≤ 52 als					OP8	+ 10	+ 15	3119	
DI-(3,5,5-TRIMETHYLHEXANOYL)-PEROXID	≤ 38	≥ 62				OP8	+ 20	+ 25	3119	
ETHYL-3,3-DI-(tert-AMYLPEROXY)-BUTYRAT	≤ 67	≥ 33				OP7			3105	
ETHYL-3,3-DI-(tert-BUTYLPEROXY)-BUTYRAT	> 77 - 100					OP5			3103	
ETHYL-3,3-DI-(tert-BUTYLPEROXY)-BUTYRAT	≤ 77	≥ 23				OP7			3105	
ETHYL-3,3-DI-(tert-BUTYLPEROXY)-BUTYRAT	≤ 52			≥ 48		OP7			3106	
1-(2-ETHYLHEXANOYLPEROXY)-1,3-DIMETHYLBUTYL PEROXYPIVALAT	≤ 52	≥ 45	≥ 10			OP7	- 20	- 10	3115	
tert-HEXYLPEROXYNEODECANOAT	≤ 71	≥ 29				OP7	0	+ 10	3115	
tert-HEXYLPEROXYPIVALAT	≤ 72		≥ 28			OP7	+ 10	+ 15	3115	
ISOPROPYL-sec-BUTYLPEROXYDICARBONAT + DI-sec-BUTYLPEROXYDICARBONAT + DIISOPROPYLPEROXYDICARBONAT	≤ 32 + ≤ 15 - 18 + ≤ 12 - 15	≥ 38				OP7	- 20	- 10	3115	
ISOPROPYL-sec-BUTYLPEROXYDICARBONAT + DI-sec-BUTYLPEROXYDICARBONAT + DIISOPROPYLPEROXYDICARBONAT	≤ 52 + ≤ 28 + ≤ 22					OP5	- 20	- 10	3111	3)
ISOPROPYLCUMYLHYDROPEROXID	≤ 72	≥ 28				OP8			3109	13)
p-MENTHYLHYDROPEROXID	> 72 - 100					OP7			3105	13)
p-MENTHYLHYDROPEROXID	≤ 72	≥ 28				OP8			3109	27)

Organisches Peroxid	Konzentration (%)	Verdünnungsmittel Typ A (%)	Verdünnungsmittel Typ B (%)	Inerter fester Stoff (%)	Wasser (%)	Verpackungsmethode	Kontrolltemperatur (°C)	Notfalltemperatur (°C)	UN-Nummer der Gattungseintragung	Neben-gefahr und Bemerkungen
METHYLCYCLOHEXANONPEROXID(E)	≤ 67		≥ 33			OP7	+ 35	+ 40	3115	
METHYLETHYLKETONPEROXID(E)	siehe Bem. 8	≥ 48				OP5			3101	3), 8), 13)
METHYLETHYLKETONPEROXID(E)	siehe Bem. 9	≥ 55				OP7			3105	9)
METHYLETHYLKETONPEROXID(E)	siehe Bem. 10	≥ 60				OP8			3107	10)
METHYLISOBUTYLKETONPEROXID(E)	≤ 62	≥ 19				OP7			3105	22)
ORGANISCHES PEROXID, FEST, MUSTER						OP2			3104	11)
ORGANISCHES PEROXID, FEST, MUSTER, TEMPERATURKONTROLLIERT						OP2			3114	11)
ORGANISCHES PEROXID, FLÜSSIG, MUSTER						OP2			3103	11)
ORGANISCHES PEROXID, FLÜSSIG, MUSTER, TEMPERATURKONTROLLIERT						OP2			3113	11)
PEROXYEASSIGSÄURE, TYP D, stabilisiert	≤ 43					OP7			3105	13), 14), 19)
PEROXYEASSIGSÄURE, TYP E, stabilisiert	≤ 43					OP8			3107	13), 15), 19)
PEROXYEASSIGSÄURE, TYP F, stabilisiert	≤ 43					OP8			3109	13), 16), 19)
PEROXYEASSIGSÄURE, DESTILLIERT, TYP F, stabilisiert	≤ 41					M	+ 30	+ 35	3119	13), 30)
PEROXYLAURIC ACID	≤ 100					OP8	+ 35	+ 40	3118	
PINANYLHYDROPEROXID	> 56 - 100					OP7			3105	13)
PINANYLHYDROPEROXID	≤ 56	> 44				OP8			3109	
POLYETHER POLY-tert-BUTYLPEROXYCARBONAT	≤ 52		≥ 23			OP8			3107	
1,1,3,3-TETRAMETHYLBUTYLHYDROPEROXID	≤ 100					OP7			3105	
1,1,3,3-TETRAMETHYLBUTYLPEROXY-2-ETHYLHEXANOAT	≤ 100					OP7	+ 15	+ 20	3115	
1,1,3,3-TETRAMETHYLBUTYLPEROXYNEODECANOAT	≤ 72		≥ 28			OP7	- 5	+ 5	3115	
1,1,3,3-TETRAMETHYLBUTYLPEROXYNEODECANOAT	≤ 52 als					OP8, N	- 5	+ 5	3119	
3,6,9-TRIETHYL-3,6,9-TRIMETHYL-1,4,7-TRIPEROXONAN	≤ 42	≥ 58				OP7			3105	28)

Bemerkungen (siehe letzte Spalte der Tabelle in 2.2.52.4):

- 1) Verdünnungsmittel Typ B darf jeweils durch Verdünnungsmittel Typ A ersetzt werden. Der Siedepunkt des Verdünnungsmittels Typ „B“ muss mindestens 60 °C höher sein als die SADT des organischen Peroxids.
- 2) Aktivsauerstoffgehalt $\leq 4,7$ %.
- 3) Nebengefahrzettel „EXPLOSIV“ nach Muster 1 (siehe 5.2.2.2.2) erforderlich
- 4) Verdünnungsmittel darf durch Di-tert-butylperoxid ersetzt werden.
- 5) Aktivsauerstoffgehalt ≤ 9 %.
- 6) Mit ≤ 9 % Wasserstoffperoxid; Aktivsauerstoffgehalt ≤ 10 %.
- 7) Nur in Nichtmetallverpackungen zugelassen.
- 8) Aktivsauerstoffgehalt > 10 % und $\leq 10,7$ %, mit oder ohne Wasser.
- 9) Aktivsauerstoffgehalt ≤ 10 %, mit oder ohne Wasser.
- 10) Aktivsauerstoffgehalt $\leq 8,2$ %, mit oder ohne Wasser.
- 11) Siehe 2.2.52.1.9.
- 12) Bis 2000 kg je Gefäß auf der Grundlage von Großversuchen der Eintragung ORGANISCHES PEROXID TYP F zugeordnet.
- 13) Nebengefahrzettel „ÄTZEND“ nach Muster 8 (siehe 5.2.2.2.2) erforderlich
- 14) Zubereitungen von Peroxyessigsäure, die den Kriterien des Handbuchs Prüfungen und Kriterien Absatz 20.4.3 d) entsprechen.
- 15) Zubereitungen von Peroxyessigsäure, die den Kriterien des Handbuchs Prüfungen und Kriterien Absatz 20.4.3 e) entsprechen.
- 16) Zubereitungen von Peroxyessigsäure, die den Kriterien des Handbuchs Prüfungen und Kriterien Absatz 20.4.3 f) entsprechen.
- 17) Durch Wasserzusatz wird die thermische Stabilität dieses organischen Peroxids vermindert.
- 18) Für Konzentrationen unter 80 % ist kein Nebengefahrzettel „ÄTZEND“ nach Muster 8 (siehe 5.2.2.2.2) erforderlich.
- 19) Gemische mit Wasserstoffperoxid, Wasser und Säure(n).
- 20) Mit Verdünnungsmittel Typ A, mit oder ohne Wasser.
- 21) Mit ≥ 25 Masse-% Verdünnungsmittel Typ „A“ und zusätzlich Ethylbenzen.
- 22) Mit ≥ 19 Masse-% Verdünnungsmittel Typ „A“ und zusätzlich Methylisobutylketon.
- 23) Mit < 6 % Di-tert-butylperoxid.
- 24) Mit ≤ 8 % 1-Isopropylhydroperoxy-4-isopropylhydroxybenzen.
- 25) Verdünnungsmittel Typ B mit einem Siedepunkt > 110 °C.
- 26) Hydroperoxidgehalt $< 0,5$ %.
- 27) Für Konzentrationen über 56 % ist ein Nebengefahrzettel „ÄTZEND“ nach Muster 8 (siehe 5.2.2.2.2) erforderlich.
- 28) Aktivsauerstoffgehalt $\leq 7,6$ % in Verdünnungsmittel Typ A mit einem Siedepunkt, der zu 95 % im Bereich zwischen 200 °C und 260 °C liegt.
- 29) Unterliegt nicht den für die Klasse 5.2 geltenden Vorschriften des ADN.

KLASSE 6.1
GIFTIGE STOFFE

2.2.61 Klasse 6.1 Giftige Stoffe**2.2.61.1 Kriterien**

2.2.61.1.1 Der Begriff der Klasse 6.1 umfasst Stoffe, von denen aus der Erfahrung bekannt oder nach tierexperimentellen Untersuchungen anzunehmen ist, dass sie bei einmaliger oder kurzdauernder Einwirkung in relativ kleiner Menge beim Einatmen, bei Aufnahme durch die Haut oder Einnahme zu Gesundheitsschäden oder zum Tode eines Menschen führen können.

2.2.61.1.2 Die Stoffe der Klasse 6.1 sind wie folgt unterteilt:

- T Giftige Stoffe ohne Nebengefahr
 - T1 organische flüssige Stoffe
 - T2 organische feste Stoffe
 - T3 metallorganische Stoffe
 - T4 anorganische flüssige Stoffe
 - T5 anorganische feste Stoffe
 - T6 Mittel zur Schädlingsbekämpfung (Pestizide), flüssig
 - T7 Mittel zur Schädlingsbekämpfung (Pestizide), fest
 - T8 Proben
 - T9 sonstige giftige Stoffe
- TF Giftige entzündbare Stoffe
 - TF1 flüssige Stoffe
 - TF2 flüssige Stoffe, die als Mittel zur Schädlingsbekämpfung (Pestizide) verwendet werden
 - TF3 feste Stoffe
- TS Giftige selbstentzündliche feste Stoffe
- TW Giftige Stoffe, die in Berührung mit Wasser entzündbare Gase bilden
 - TW1 flüssige Stoffe
 - TW2 feste Stoffe
- TO Giftige entzündend (oxidierend) wirkende Stoffe
 - TO1 flüssige Stoffe
 - TO2 feste Stoffe
- TC Giftige ätzende Stoffe
 - TC1 organische flüssige Stoffe
 - TC2 organische feste Stoffe
 - TC3 anorganische flüssige Stoffe
 - TC4 anorganische feste Stoffe
- TFC Giftige entzündbare ätzende Stoffe

Begriffsbestimmungen

2.2.61.1.3 Für Zwecke des ADN gilt:

LD₅₀ (mittlere tödliche Dosis) für die akute Giftigkeit bei Einnahme ist die statistisch abgeleitete Einzeldosis eines Stoffes, bei der erwartet werden kann, dass innerhalb von 14 Tagen bei oraler Einnahme der Tod von 50 Prozent junger ausgewachsener Albino-Ratten herbeigeführt wird. Der *LD₅₀*-Wert wird in Masse Prüfsubstanz zu Masse Versuchstier (mg/kg) ausgedrückt. *LD₅₀*-Wert für die akute Giftigkeit bei Absorption durch die Haut ist diejenige Menge, die bei kontinuierlichem Kontakt während 24 Stunden mit der nackten Haut von Albino-Kaninchen mit der größten Wahrscheinlichkeit den Tod der Hälfte der Tiergruppe innerhalb von 14 Tagen herbeiführt. Die Anzahl Tiere, die diesem Versuch unterworfen wird, muss genügend groß sein, damit das Ergebnis statistisch signifikant ist und den guten Gepflogenheiten der Pharmakologie entspricht. Das Ergebnis wird in mg je kg Körpermasse ausgedrückt.

LC₅₀-Wert für die akute Giftigkeit beim Einatmen ist diejenige Konzentration von Dampf, Nebel oder Staub, die bei kontinuierlichem Einatmen während einer Stunde durch junge, erwachsene männliche und weibliche Albino-Ratten mit der größten Wahrscheinlichkeit den Tod der Hälfte der Tiergruppe

innerhalb von 14 Tagen herbeiführt. Ein fester Stoff muss einer Prüfung unterzogen werden, wenn die Gefahr gegeben ist, dass mindestens 10 % seiner Gesamtmasse aus Staub besteht, der eingeatmet werden kann, z.B. wenn der aerodynamische Durchmesser dieser Partikelfraktion höchstens 10 µm beträgt. Ein flüssiger Stoff muss einer Prüfung unterzogen werden, wenn die Gefahr gegeben ist, dass bei einer Undichtigkeit der für die Beförderung verwendeten Umschließung Nebel entsteht. Sowohl bei den festen als auch bei den flüssigen Stoffen müssen mehr als 90 Masse-% einer für die Prüfung vorbereiteten Probe aus Partikeln bestehen, die, wie oben beschrieben, eingeatmet werden können. Das Ergebnis wird in mg je Liter Luft für Staub und Nebel und in ml je m³ Luft (ppm) für Dampf ausgedrückt.

Klassifizierung und Zuordnung zu Verpackungsgruppen

- 2.2.61.1.4 Die Stoffe der Klasse 6.1 sind auf Grund ihres Gefahrengrades, den sie bei der Beförderung darstellen, einer der folgenden Verpackungsgruppen zuzuordnen:

Verpackungsgruppe I: sehr giftige Stoffe;
 Verpackungsgruppe II: giftige Stoffe;
 Verpackungsgruppe III: schwach giftige Stoffe.

- 2.2.61.1.5 Die der Klasse 6.1 zugeordneten Stoffe, Lösungen, Gemische und Gegenstände sind in 3.2, Tabelle A aufgeführt. Die Zuordnung von Stoffen, Lösungen und Gemischen, die in 3.2, Tabelle A nicht namentlich genannt sind, zur entsprechenden Eintragung in 2.2.61.3 und zur entsprechenden Verpackungsgruppe in Übereinstimmung mit den Vorschriften in 2.1 muss nach den Kriterien in 2.2.61.1.6 bis 2.2.61.1.11 erfolgen:

- 2.2.61.1.6 Der Beurteilung des Giftigkeitsgrades sind Erfahrungen aus Vergiftungsfällen bei Menschen zugrunde zu legen. Ferner sollten besondere Eigenschaften des zu beurteilenden Stoffes, wie flüssiger Zustand, hohe Flüchtigkeit, besondere Wahrscheinlichkeit der Aufnahme durch die Haut und besondere biologische Wirkungen, berücksichtigt werden.

- 2.2.61.1.7 Sofern keine Erfahrungswerte in bezug auf den Menschen vorliegen, wird der Giftigkeitsgrad durch Auswertung von tierexperimentellen Untersuchungen nach nachstehender Tabelle beurteilt:

Verpackungsgruppe	Giftigkeit bei Einnahme LD ₅₀ (mg/kg)	Giftigkeit bei Absorption durch die Haut LD ₅₀ (mg/kg)	Giftigkeit beim Einatmen von Staub und Nebel LC ₅₀ (mg/l)
I	≤ 5,0	≤ 50	≤ 0,2
II	> 5,0 und ≤ 50	> 50 und ≤ 200	> 0,2 und ≤ 2,0
III ¹¹⁾	> 50 und ≤ 300	> 200 und ≤ 1000	> 2,0 und ≤ 4,0

- 2.2.61.1.7.1 Wenn ein Stoff bei zwei oder mehr verschiedenen Zuführungsarten verschiedene Toxizitätswerte ergibt, so ist die höchste Toxizität zugrunde zu legen.

- 2.2.61.1.7.2 Stoffe, welche die Kriterien der Klasse 8 erfüllen und eine Giftigkeit beim Einatmen von Staub und Nebel (LC₅₀) entsprechend Verpackungsgruppe I aufweisen, dürfen in die Klasse 6.1 nur eingeordnet werden, wenn gleichzeitig die Giftigkeit bei Einnahme oder bei Absorption durch die Haut mindestens der Verpackungsgruppe I oder II entspricht. Andernfalls ist der Stoff, soweit erforderlich, der Klasse 8 zuzuordnen (siehe 2.2.8.1.5).

- 2.2.61.1.7.3 Die Kriterien für die Giftigkeit beim Einatmen von Staub und Nebel beruhen auf LC₅₀-Werten bei einer Versuchsdauer von einer Stunde, und diese Werte müssen, soweit sie vorhanden sind, auch verwendet werden. Wenn jedoch nur LC₅₀-Werte bei einer Versuchsdauer von 4 Stunden zur Verfügung stehen, dürfen die entsprechenden Werte mit 4 multipliziert werden, und das Resultat kann an die Stelle des oben genannten Kriteriums treten, d.h. der vervierfachte LC₅₀-Wert (4 Stunden) wird als Äquivalent des LC₅₀-Wertes (1 Stunde) angesehen.

¹¹⁾ Stoffe zur Herstellung von Tränengas sind der Verpackungsgruppe II zuzuordnen, selbst wenn die Daten über ihre Giftigkeit den Kriterien der Verpackungsgruppe III entsprechen.

Giftigkeit beim Einatmen von Dämpfen

- 2.2.61.1.8 Flüssige Stoffe, die giftige Dämpfe abgeben, sind den nachstehenden Gruppen zuzuordnen; der Buchstabe "V" stellt die gesättigte Dampfkonzentration (Flüchtigkeit) (in ml/m³ Luft) bei 20 °C und Standardatmosphärendruck dar:

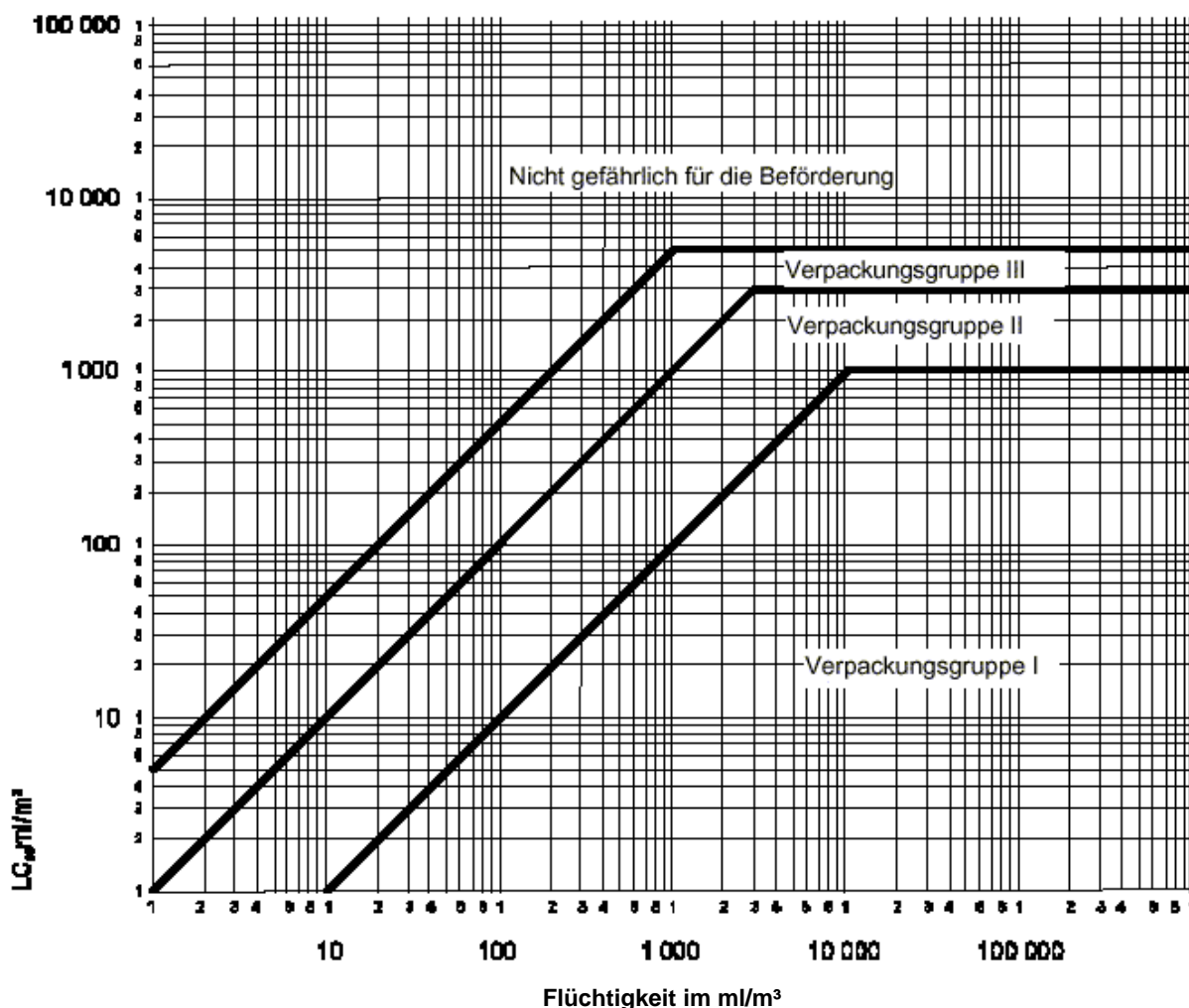
	Verpackungsgruppe	
sehr giftig	I	wenn $V \geq 10 LC_{50}$ und $LC_{50} \leq 1000 \text{ ml/m}^3$
Giftig	II	wenn $V \geq LC_{50}$ und $LC_{50} \leq 3000 \text{ ml/m}^3$ und die Kriterien für Verpackungsgruppe I nicht erfüllt sind
Schwach giftig	III ¹¹⁾	wenn $V \geq 1/5 LC_{50}$ und $LC_{50} \leq 5000 \text{ ml/m}^3$ und die Kriterien für Verpackungsgruppen I und II nicht erfüllt sind

Diese Kriterien beruhen auf LC₅₀-Werten bei einer Versuchsdauer von einer Stunde, und diese Werte müssen, soweit sie vorhanden sind, auch verwendet werden.

Wenn jedoch nur LC₅₀-Werte bei einer Versuchsdauer von 4 Stunden zur Verfügung stehen, dürfen die entsprechenden Werte mit 2 multipliziert werden, und das Resultat kann an die Stelle des oben genannten Kriteriums treten, d.h. der doppelte LC₅₀-Wert (4 Stunden) wird als Äquivalent des LC₅₀-wertes (1 Stunde) angesehen.

¹¹⁾ Stoffe zur Herstellung von Tränengas sind der Verpackungsgruppe II zuzuordnen, selbst wenn die Daten über ihre Giftigkeit den Kriterien der Verpackungsgruppe III entsprechen.

Trennlinien der Verpackungsgruppen - Giftigkeit beim Einatmen von Dämpfen



In dieser Abbildung sind die Kriterien graphisch dargestellt, um die Zuordnung zu vereinfachen. Wegen der näherungsweise Genauigkeit bei Verwendung graphischer Darstellungen sind jedoch Stoffe, die in der Nähe von oder direkt auf Trennlinien liegen, mit Hilfe der numerischen Kriterien zu überprüfen.

Gemische flüssiger Stoffe

2.2.61.1.9 Gemische flüssiger Stoffe, die beim Einatmen giftig sind, sind den Verpackungsgruppen unter Beachtung der nachfolgend aufgeführten Angaben zuzuordnen:

2.2.61.1.9.1 Ist der LC₅₀-Wert für jeden giftigen Stoff, der Bestandteil des Gemisches ist, bekannt, kann die Verpackungsgruppe wie folgt bestimmt werden:

a) Berechnung des LC₅₀-wertes des Gemisches:

$$LC_{50}(\text{Gemisch}) = \frac{1}{\sum_{i=1}^n \frac{f_i}{LC_{50i}}}$$

wobei

f_i = Molbruch des i-ten Bestandteils des Gemisches,
 LC_{50i} = mittlere tödliche Konzentration des i-ten Bestandteils in ml/m³.

b) Berechnung der Flüchtigkeit jedes Bestandteils des Gemisches:

$$V_i = P_i \times \frac{10^6}{101,3} \text{ ml/m}^3$$

wobei

P_i = Partialdruck des i-ten Bestandteils in kPa bei 20 °C und atmosphärischem Normaldruck.

- c) Berechnung des Verhältnisses Flüchtigkeit zu LC₅₀-Wert:

$$R = \sum_{i=1}^n \frac{V_i}{LC_{50i}}$$

- d) Die errechneten Werte für LC₅₀ (Gemisch) und R dienen dann dazu, die Verpackungsgruppe des Gemisches zu bestimmen:

Verpackungsgruppe I: $R \geq 10$ und LC_{50} (Gemisch) ≤ 1000 ml/ m³.

Verpackungsgruppe II: $R \geq 1$ und LC_{50} (Gemisch) ≤ 3000 ml/ m³ und wenn das Gemisch nicht die Kriterien der Verpackungsgruppe I erfüllt.

Verpackungsgruppe III: $R \geq 1/5$ und LC_{50} (Gemisch) ≤ 5000 ml/ m³ und wenn das Gemisch nicht die Kriterien der Verpackungsgruppe I oder II erfüllt.

2.2.61.1.9.2 Ist der LC₅₀-Wert der giftigen Komponenten nicht bekannt, kann das Gemisch einer Verpackungsgruppe auf Grund der nachstehend beschriebenen vereinfachten Prüfungen der Schwellentoxizität zugeordnet werden. In diesem Fall muss die strengste Verpackungsgruppe bestimmt und für die Beförderung des Gemisches verwendet werden.

2.2.61.1.9.3 Ein Gemisch wird der Verpackungsgruppe I nur dann zugeordnet, wenn es die beiden folgenden Kriterien erfüllt:

- Eine Probe des flüssigen Gemisches wird versprüht und derart mit Luft verdünnt, dass sich eine Prüfatmosphäre von 1000 ml/m³ versprühten Gemisches in Luft bildet. Zehn Albino-Ratten (fünf männliche und fünf weibliche) werden während einer Stunde dieser Prüfatmosphäre ausgesetzt und anschließend 14 Tage beobachtet. Falls fünf oder mehr der Versuchstiere innerhalb der Beobachtungsperiode sterben, wird angenommen, dass das Gemisch einen LC₅₀-Wert von gleich oder weniger als 1000 ml/m³ hat.
- Eine Probe des Dampfes im Gleichgewicht mit dem flüssigen Gemisch wird mit dem neunfachen Luftvolumen verdünnt, um eine Prüfatmosphäre zu bilden. Zehn Albino-Ratten (fünf männliche und fünf weibliche) werden während einer Stunde dieser Prüfatmosphäre ausgesetzt und anschließend 14 Tage beobachtet. Falls fünf oder mehr der Versuchstiere innerhalb der Beobachtungsperiode sterben, wird angenommen, dass das Gemisch eine Flüchtigkeit hat, die gleich oder größer ist als der zehnfache LC₅₀-Wert des Gemisches.

2.2.61.1.9.4 Ein Gemisch wird der Verpackungsgruppe II nur dann zugeordnet, wenn es die beiden folgenden Kriterien, nicht aber die Kriterien für die Verpackungsgruppe I erfüllt:

- Eine Probe des flüssigen Gemisches wird versprüht und derart mit Luft verdünnt, dass sich eine Prüfatmosphäre von 3000 ml/m³ versprühten Gemisches in Luft bildet. Zehn Albino-Ratten (fünf männliche und fünf weibliche) werden während einer Stunde dieser Prüfatmosphäre ausgesetzt und anschließend 14 Tage beobachtet. Falls fünf oder mehr der Versuchstiere innerhalb der Beobachtungsperiode sterben, wird angenommen, dass das Gemisch einen LC₅₀-Wert von gleich oder weniger als 3000 ml/m³ hat.
- Eine Probe des Dampfes im Gleichgewicht mit dem flüssigen Gemisch wird verwendet, um eine Prüfatmosphäre zu bilden. Zehn Albino-Ratten (fünf männliche und fünf weibliche) werden während einer Stunde dieser Prüfatmosphäre ausgesetzt und anschließend 14 Tage beobachtet. Falls fünf oder mehr der Versuchstiere innerhalb der Beobachtungsperiode sterben, wird angenommen, dass das Gemisch eine Flüchtigkeit hat, die gleich oder größer ist als der LC₅₀-Wert des Gemisches.

2.2.61.1.9.5 Ein Gemisch wird der Verpackungsgruppe III nur dann zugeordnet, wenn es die beiden folgenden Kriterien, nicht aber die Kriterien für die Verpackungsgruppe I oder II erfüllt:

- Eine Probe des flüssigen Gemisches wird versprüht und derart mit Luft verdünnt, dass sich eine Prüfatmosphäre von 5000 ml/m³ versprühten Gemisches in Luft bildet. Zehn Albino-Ratten (fünf männliche und fünf weibliche) werden während einer Stunde dieser Prüfatmosphäre ausgesetzt und anschließend 14 Tage beobachtet. Falls fünf oder mehr der Versuchstiere innerhalb der Beobachtungsperiode sterben, wird angenommen, dass das Gemisch einen LC₅₀-Wert von gleich oder weniger als 5000 ml/m³ hat.
- Die Dampfkonzentration (Flüchtigkeit) des flüssigen Gemisches wird gemessen; ist sie gleich oder größer als 1000 ml/m³, wird angenommen, dass das Gemisch eine Flüchtigkeit hat, die gleich oder größer ist als 1/5 des LC₅₀-Wertes des Gemisches.

Berechnungsmethoden für die Giftigkeit der Gemische bei Einnahme und bei Absorption durch die Haut

2.2.61.1.10 Für die Zuordnung der Gemische der Klasse 6.1 und der Bestimmung der nach den Kriterien für die Giftigkeit bei Einnahme und bei Absorption durch die Haut geeigneten Verpackungsgruppe (siehe 2.2.61.1.3) ist es notwendig, den akuten LD₅₀-Wert des Gemisches zu berechnen.

2.2.61.1.10.1 Wenn ein Gemisch nur einen Wirkstoff enthält, dessen LD₅₀-Wert bekannt ist, kann bei fehlenden zuverlässigen Daten für die akute Giftigkeit bei Einnahme und bei Absorption durch die Haut des zu befördernden Gemisches der LD₅₀-Wert für die Einnahme oder die Absorption durch die Haut wie folgt bestimmt werden:

$$LD_{50} - \text{Wert der Zubereitung} = \frac{LD_{50} - \text{Wert des Wirkstoffes} \times 100}{\text{Anteil des Wirkstoffes (Masse - \%)}$$

2.2.61.1.10.2 Wenn ein Gemisch mehr als einen Wirkstoff enthält, können drei mögliche Methoden für die Berechnung des LD₅₀-Wertes für die Einnahme oder die Absorption durch die Haut verwendet werden. Die bevorzugte Methode besteht darin, zuverlässige Daten für die akute Giftigkeit bei Einnahme und bei Absorption durch die Haut des tatsächlich zu befördernden Gemisches zu erhalten. Wenn keine zuverlässigen genauen Daten vorliegen, greift man auf eine der folgenden Methoden zurück:

a) Zuordnung der Zubereitung in Abhängigkeit des gefährlichsten Wirkstoffes des Gemisches unter der Annahme, dass dieser in der gleichen Konzentration wie die Gesamtkonzentration aller Wirkstoffe vorliegt;

b) Anwendung der Formel:

$$\frac{C_A}{T_A} + \frac{C_B}{T_B} + \dots + \frac{C_Z}{T_Z} = \frac{100}{T_M}$$

wobei:

C = die Konzentration in Prozent des Bestandteils A, B, ..., Z des Gemisches

T = der LD₅₀-Wert bei Einnahme des Bestandteils A, B, ..., Z

T_M = der LD₅₀-Wert bei Einnahme des Gemisches.

Bemerkung:

Diese Formel kann auch für die Giftigkeit bei Absorption durch die Haut verwendet werden, vorausgesetzt, diese Informationen liegen in der gleichen Art für alle Bestandteile vor. Die Verwendung dieser Formel berücksichtigt nicht eventuelle Potenzierungs- oder Schutzeffekte.

Klassifizierung und Zuordnung von Mitteln zur Schädlingsbekämpfung (Pestiziden)

2.2.61.1.11 Alle Pestizid-Wirkstoffe und ihre Zubereitungen, für welche die LC₅₀- und/oder LD₅₀-Werte bekannt sind und die der Klasse 6.1 zugeordnet sind, sind in Übereinstimmung mit den Kriterien in 2.2.61.1.6 bis 2.2.61.1.9 den entsprechenden Verpackungsgruppen zuzuordnen. Stoffe und Zubereitungen, die Nebengefahren aufweisen, sind nach der Tabelle der überwiegenden Gefahr in 2.1.3.10 mit der Zuordnung der entsprechenden Verpackungsgruppen zu klassifizieren.

2.2.61.1.11.1 Ist für eine Pestizidzubereitung der LD₅₀-Wert für die Einnahme oder die Absorption durch die Haut nicht bekannt, der LD₅₀-Wert des (der) Wirkstoffe(s) jedoch bekannt, kann der LD₅₀-Wert für die Zubereitung durch Anwendung der Verfahren nach 2.2.61.1.10 ermittelt werden.

Bemerkung:

Die LD₅₀-Giftigkeitsdaten für eine gewisse Anzahl gebräuchlicher Schädlingsbekämpfungsmittel (Pestizide) können aus der neuesten Ausgabe des Dokuments "The WHO Recommended Classification of Pesticides by Hazard and Guidelines to Classification", das über die Weltgesundheitsorganisation (WHO), International Programme on Chemical Safety, CH-1211 Genf 27, bezogen werden kann, entnommen werden. Während dieses Dokument als Datenquelle für die LD₅₀-Werte der Schädlingsbekämpfungsmittel (Pestizide) verwendet werden kann, darf das darin enthaltene Zuordnungssystem nicht für die Zuordnung für Zwecke der Beförderung der Schädlingsbekämpfungsmittel (Pestizide) oder der Bestimmung der Verpackungsgruppen, die nach den Vorschriften des ADN erfolgen muss, verwendet werden.

- 2.2.61.1.11.2 Die für die Beförderung des Pestizids verwendete offizielle Benennung ist auf der Grundlage des aktiven Bestandteils, des Aggregatzustandes des Pestizids und aller möglicherweise gegebenen Nebengefahren zu wählen (siehe 3.1.2).
- 2.2.61.1.12 Wenn die Stoffe der Klasse 6.1 durch Beimengungen in andere Bereiche der Gefährlichkeit fallen als die, zu denen die in 3.2, Tabelle A namentlich genannten Stoffe gehören, sind diese Gemische oder Lösungen den Eintragungen zuzuordnen, zu denen sie auf Grund ihrer tatsächlichen Gefahr gehören.
- Bemerkung:**
Für die Zuordnung von Lösungen und Gemischen (wie Präparate, Zubereitungen und Abfälle) siehe auch 2.1.3.
- 2.2.61.1.13 Auf Grundlage der Kriterien nach 2.2.61.1.6 bis 2.2.61.1.11 kann auch festgestellt werden, ob eine namentlich genannte Lösung oder ein namentlich genanntes Gemisches bzw. eine Lösung oder ein Gemisch, das einen namentlich genannten Stoff enthält, so beschaffen ist, dass diese Lösung oder dieses Gemisch nicht den Vorschriften dieser Klasse unterliegt.
- 2.2.61.1.14 Stoffe, Lösungen und Gemische - mit Ausnahme der als Mittel zur Schädlingsbekämpfung (Pestizide) dienenden Stoffe und Zubereitungen – die nicht den Kriterien der Richtlinien 67/548/EWG ¹²⁾ oder 88/379/EWG ¹³⁾ in ihrer geltenden Fassung entsprechen und daher nach diesen Richtlinien in ihrer geltenden Fassung nicht als sehr giftig, giftig oder gesundheitsschädlich eingestuft sind, können als nicht zur Klasse 6.1 gehörige Stoffe angesehen werden.

2.2.61.2 Nicht zur Beförderung zugelassene Stoffe

- 2.2.61.2.1 Die chemisch instabilen Stoffe der Klasse 6.1 sind zur Beförderung nur zugelassen, wenn die erforderlichen Maßnahmen zur Verhinderung jeglicher gefährlichen Zerfalls- oder Polymerisationsreaktion während der Beförderung getroffen wurden. Zu diesem Zweck muss insbesondere auch dafür gesorgt werden, dass die Gefäße und Tanks keine Stoffe enthalten, die diese Reaktionen begünstigen können.
- 2.2.61.2.2 Folgende Stoffe und Gemische sind zur Beförderung nicht zugelassen:
- Cyanwasserstoff, wasserfrei, und Cyanwasserstofflösungen (Blausäurelösungen), die nicht den Bedingungen der UN-Nummern 1051, 1613, 1614 und 3294 entsprechen,
 - andere Metallcarbonyle als UN 1259 NICKELTETRACARBONYL und UN 1994 EISENPENTACARBONYL mit einem Flammpunkt unter 23 °C,
 - 2,3,7,8-TETRACHLORDIBENZO-1,4-DIOXIN (TCDD) in Konzentrationen, die nach den Kriterien nach 2.2.61.1.7 als sehr giftig gelten,
 - UN 2249 DICHLORDIMETHYLETHER, SYMMETRISCH,
 - Zubereitungen von Phosphiden ohne Zusätze zur Verzögerung der Entwicklung von giftigen entzündbaren Gasen.

¹²⁾ Richtlinie 67/548/EWG des Rates der Europäischen Gemeinschaften vom 27. Juni 1967 zur Angleichung der Rechts- und Verwaltungsvorschriften der Mitgliedstaaten (der Europäischen Gemeinschaften) für die Einstufung, Verpackung und Kennzeichnung gefährlicher Stoffe, veröffentlicht im Amtsblatt der Europäischen Gemeinschaften Nr. L 196 vom 16.08.1967, Seite 1.

¹³⁾ Richtlinie 88/379/EWG des Rates der Europäischen Gemeinschaften vom 7. Juni 1988 zur Angleichung der Rechts- und Verwaltungsvorschriften der Mitgliedstaaten (der Europäischen Gemeinschaften) für die Einstufung, Verpackung und Kennzeichnung gefährlicher Zubereitungen, veröffentlicht im Amtsblatt der Europäischen Gemeinschaften Nr. L 187 vom 16.07.1988, Seite 14.

2.2.61.3 Verzeichnis der Sammeleintragungen

Neben-Gefahr		Klassifizierungscode	UN-Nummer	Benennung des Stoffes oder Gegenstandes
Ohne Neben-Gefahr	Organisch	Flüssig ¹⁴⁾ T 1	1583	CHLORPIKRIN, MISCHUNG, N.A.G.
			1602	FARBE, FLÜSSIG, GIFTIG, N.A.G. oder
				FARBSTOFFZWISCHENPRODUKT, FLÜSSIG, GIFTIG, N.A.G.
			1693	STOFF ZUR HERSTELLUNG VON TRÄNENGASEN, FLÜSSIG, N.A.G.
			1851	MEDIKAMENT, FLÜSSIG, GIFTIG, N.A.G.
			2206	ISOCYANATE, GIFTIG, N.A.G. oder
				ISOCYANAT, LÖSUNG, GIFTIG, N.A.G.
			3140	ALKALOIDE, FLÜSSIG, N.A.G. oder
				ALKALOIDSALZE, FLÜSSIG, N.A.G.
			3142	DESINFEKTIONSMITTEL, FLÜSSIG, GIFTIG, N.A.G.
			3144	NICOTINVERBINDUNG, FLÜSSIG, N.A.G. oder
				NICOTINZUBEREITUNG, FLÜSSIG, N.A.G.
			3172	TOXINE, GEWONNEN AUS LEBENDEN ORGANISMEN, N.A.G.
			3276	NITRILE, FLÜSSIG, GIFTIG, N.A.G.
	3278	ORGANISCHE PHOSPHORVERBINDUNG, FLÜSSIG, GIFTIG, N.A.G.		
	3381	BEIN EINATMEN GIFTIGER FLÜSSIGER STOFF, N.A.G., mit einer Giftigkeit beim Einatmen von höchstens 200 ml/m ³ und einer gesättigten Dampfkonzentration von mindestens 500 LC ₅₀		
	3382	BEIN EINATMEN GIFTIGER FLÜSSIGER STOFF, N.A.G., mit einer Giftigkeit beim Einatmen von höchstens 1000 ml/m ³ und einer gesättigten Dampfkonzentration von mindestens 10 LC ₅₀		
	2810	GIFTIGER ORGANISCHER FLÜSSIGER STOFF, N.A.G.		
	Organisch	Fest ^{14), 15)} T 2	1544	ALKALOIDE, FEST, N.A.G. oder
				ALKALOIDSALZE, FEST, N.A.G.
			1601	DESINFEKTIONSMITTEL, FEST, GIFTIG, N.A.G.
			1655	NICOTINVERBINDUNG, FEST, N.A.G. oder
				NICOTINZUBEREITUNG, FEST, N.A.G.
			3439	NITRILE, FEST, GIFTIG, N.A.G.
			3448	STOFF ZUR HERSTELLUNG VON TRÄNENGASEN, FEST, N.A.G.
			3143	FARBE, FEST, GIFTIG, N.A.G. oder
FARBSTOFFZWISCHENPRODUKT, FEST, GIFTIG, N.A.G.				
3462			TOXINE, GEWONNEN AUS LEBENDEN ORGANISMEN, N.A.G.	
3249			MEDIKAMENT, FEST, GIFTIG, N.A.G.	
3464			ORGANISCHE PHOSPHORVERBINDUNG, FEST, GIFTIG, N.A.G.	
2811	GIFTIGER ORGANISCHER FESTER STOFF, N.A.G.			

¹⁴⁾ Stoffe und Zubereitungen zur Schädlingsbekämpfung, die Alkaloide oder Nicotin enthalten, sind den Eintragungen UN 2588 PESTIZID, FEST, GIFTIG, N.A.G., UN 2902 PESTIZID, FLÜSSIG, GIFTIG, N.A.G. oder UN 2903 PESTIZID, FLÜSSIG, GIFTIG, ENTZÜNDBAR, N.A.G. zugeordnet.

¹⁵⁾ Wirkstoffe sowie Verreibungen oder Mischungen, die für Labor- und Versuchszwecke sowie zur Herstellung von Arzneimitteln bestimmt sind, mit anderen Stoffen sind entsprechend ihrer Toxizität zuzuordnen (siehe 2.2.61.1.7 bis 2.2.61.1.11).

Neben- gefahr		Klassifizie- rungscode	UN- Nummer	Benennung des Stoffes oder Gegenstandes			
Ohne Neben- Gefahr	Metallorgan- isch ^{16), 17)}	T 3	2026	PHENYLQUECKSILBERVERBINDUNG, N.A.G.			
			2788	ORGANISCHE ZINNVERBINDUNG, FLÜSSIG, N.A.G.			
			3146	ORGANISCHE ZINNVERBINDUNG, FEST, N.A.G.			
			3280	ORGANISCHE ARSENVERBINDUNG, FLÜSSIG, N.A.G.			
			3465	ORGANISCHE ARSENVERBINDUNG, FEST, N.A.G.			
			3281	METALLCARBONYLE, FLÜSSIG, N.A.G.,			
			3466	METALLCARBONYLE, FEST, N.A.G.			
			3282	METALLORGANISCHE VERBINDUNG, FLÜSSIG, GIFTIG, N.A.G.			
			3467	METALLORGANISCHE VERBINDUNG, FEST, GIFTIG, N.A.G.			
			Ohne Neben- Gefahr	Anorganisch	Flüssig ¹⁸⁾	T 4	1556
1935	CYANID, LÖSUNG, N.A.G.						
2024	QUECKSILBERVERBINDUNG, FLÜSSIG, N.A.G.						
3141	ANORGANISCHE ANTIMONVERBINDUNG, FLÜSSIG, N.A.G.						
3287	GIFTIGER ANORGANISCHER FLÜSSIGER STOFF, N.A.G.						
3340	SELEENVERBINDUNG, FLÜSSIG, N.A.G.						
3381	BEIM EINATMEN GIFTIGER FLÜSSIGER STOFF, N.A.G., mit einer Giftigkeit beim Einatmen von höchstens 200 ml/m ³ und einer gesättigten Dampfkonzentration von mindestens 500 LC ₅₀						
3382	BEIM EINATMEN GIFTIGER FLÜSSIGER STOFF, N.A.G., mit einer Giftigkeit beim Einatmen von höchstens 1000 ml/m ³ und einer gesättigten Dampfkonzentration von mindestens 10 LC ₅₀						
fest ^{19), 20)}	T 5	1549					ANORGANISCHE ANTIMONVERBINDUNG, FEST, N.A.G.
		1557					ARSENVERBINDUNG, FEST, N.A.G., anorganisch, einschließlich Arsenate, n.a.g., Arsenite, n.a.g. und Arsensulfide, n.a.g.)
		1564			BARIUMVERBINDUNG, N.A.G.		
		1566			BERYLLIUMVERBINDUNG, N.A.G.		
		1588			CYANIDE, ANORGANISCH, FEST, N.A.G.		
					1707	THALLIUMVERBINDUNG, N.A.G.	
					2025	QUECKSILBERVERBINDUNG, FEST, N.A.G.	
			2291	BLEIVERBINDUNG, LÖSLICH, N.A.G.			

¹⁶⁾ Schwach giftige selbsterhitzungsfähige Stoffe und selbstentzündliche metallorganische Verbindungen sind Stoffe der Klasse 4.2.

¹⁷⁾ Schwach giftige Stoffe, die in Berührung mit Wasser entzündbare Gase entwickeln, und metallorganische Verbindungen, die in Berührung mit Wasser entzündbare Gase entwickeln, sind Stoffe der Klasse 4.3.

¹⁸⁾ Quecksilberfulminat, angefeuchtet mit mindestens 20 Masse-% Wasser oder einer Alkohol/Wasser-Mischung ist ein Stoff der Klasse 1 UN-Nummer 0135

¹⁹⁾ Die Ferricyanide, Ferrocyanide sowie die Alkali- und Ammoniumthiocyanate (Rhodanide) unterliegen nicht den Vorschriften des ADN.

²⁰⁾ Bleisalze und Bleipigmente, die, wenn sie im Verhältnis von 1:1000 mit 0,07M-Salzsäure gemischt bei einer Temperatur von 23 °C ± 2 °C während einer Stunde umgerührt werden, eine Löslichkeit von höchstens 5 % aufweisen, unterliegen nicht den Vorschriften des ADN.

fest ¹⁹⁾ , ²⁰⁾ T 5	2570	CADMIUMVERBINDUNG
	2630	r SELENITE
	2856	FLUOROSILICATE, N.A.G.
	3283	SELENVERBINDUNG, FEST, N.A.G.
	3284	TELLURVERBINDUNG, N.A.G.
	3285	VANADIUMVERBINDUNG, N.A.G.
	3288	GIFTIGER ANORGANISCHER FESTER STOFF, N.A.G.

¹⁹⁾ Die Ferricyanide, Ferrocyanide sowie die Alkali- und Ammoniumthiocyanate (Rhodanide) unterliegen nicht den Vorschriften des ADN.

²⁰⁾ Bleisalze und Bleipigmente, die, wenn sie im Verhältnis von 1:1000 mit 0,07M-Salzsäure gemischt bei einer Temperatur von 23 °C ± 2 °C während einer Stunde umgerührt werden, eine Löslichkeit von höchstens 5 % aufweisen, unterliegen nicht den Vorschriften des ADN.

Neben-Gefahr			Klassifizierungscode	UN-Nummer	Benennung des Stoffes oder Gegenstandes			
Ohne Neben- gefahr	Mittel zur Schäd- lingsbe- kämpfung (Pestizide)	Flüssig ²¹⁾	T 6	2992	CARBAMAT-PESTIZID, FLÜSSIG, GIFTIG			
				2994	ARSENHALTIGES PESTIZID, FLÜSSIG, GIFTIG			
				2996	ORGANOCHLOR-PESTIZID, FLÜSSIG, GIFTIG			
				2998	TRIAZIN-PESTIZID, FLÜSSIG, GIFTIG			
				3006	THIOCARBAMAT-PESTIZID, FLÜSSIG, GIFTIG			
				3010	KUPFERHALTIGES PESTIZID, FLÜSSIG, GIFTIG			
				3012	QUECKSILBERHALTIGES PESTIZID, FLÜSSIG, GIFTIG			
				3014	SUBSTITUIERTES NITROPHENOL-PESTIZID, FLÜSSIG, GIFTIG			
				3016	BIPYRIDILIUM-PESTIZID, FLÜSSIG, GIFTIG			
				3018	ORGANOPHOSPHOR-PESTIZID, FLÜSSIG, GIFTIG			
				3020	ORGANOZINN-PESTIZID, FLÜSSIG, GIFTIG			
				3026	CUMARIN-PESTIZID, FLÜSSIG, GIFTIG			
				3348	PHENOXYESSIGSÄUREDERIVAT-PESTIZID, FLÜSSIG, GIFTIG			
				3352	PYRETHROID-PESTIZID, FLÜSSIG, GIFTIG			
				2902	PESTIZID, FLÜSSIG, GIFTIG, N.A.G			
				Ohne Neben- gefahr	Fest	T 7	2757	CARBAMAT-PESTIZID, FEST, GIFTIG
							2759	ARSENHALTIGES PESTIZID, FEST, GIFTIG
							2761	ORGANOCHLOR-PESTIZID, FEST, GIFTIG
							2763	TRIAZIN-PESTIZID, FEST, GIFTIG
2771	DITHIOCARBAMAT-PESTIZID, FEST, GIFTIG							
2775	KUPFERHALTIGES PESTIZID, FEST, GIFTIG							
2777	QUECKSILBERHALTIGES PESTIZID, FEST, GIFTIG							
2779	SUBSTITUIERTES NITROPHENOL-PESTIZID, FEST, GIFTIG							
2781	BIPYRIDILIUM-PESTIZID, FEST, GIFTIG							
2783	ORGANOPHOSPHOR-PESTIZID, FEST, GIFTIG							
2786	ORGANOZINN-PESTIZID, FEST, GIFTIG							
3027	CUMARIN-PESTIZID, FEST, GIFTIG							
3048	ALUMINIUMPHOSPHID-PESTIZID							
3345	PHENOXYESSIGSÄUREDERIVAT-PESTIZID, FEST, GIFTIG							
3349	PYRETHROID-PESTIZID, FEST, GIFTIG							
2588	PESTIZID, FEST, GIFTIG, N.A.G.							
Ohne Neben- gefahr	Proben	T 8	3315	CHEMISCHE PROBE, GIFTIG				
	Sonstige giftige Stoffe ²²⁾	T 9	3243	FESTE STOFFE MIT GIFTIGEM FLÜSSIGEM STOFF, N.A.G.				

21) Mit diesem Mittel zur Schädlingsbekämpfung (Pestizid) imprägnierte Gegenstände, wie Pappteller, Papierstreifen, Wattekugeln, Kunststoffplatten, in luftdicht verschlossenen Umhüllungen unterliegen nicht den Vorschriften des ADN.

22) Gemische fester Stoffe, die den Vorschriften des ADN nicht unterliegen, mit giftigen flüssigen Stoffen dürfen unter der UN-Nummer 3243 befördert werden, ohne dass zuvor die Klassifizierungskriterien der Klasse 6.1 angewendet werden, vorausgesetzt, zum Zeitpunkt des Verladens des Stoffes oder des Verschließens der Verpackung, des Containers oder der Beförderungseinheit ist keine freie Flüssigkeit sichtbar. Jede Verpackung muss einer Bauart entsprechen, die erfolgreich eine Dichtheitsprüfung für die Verpackungsgruppe II bestanden hat. Diese Eintragung darf nicht für feste Stoffe verwendet werden, die einen flüssigen Stoff der Verpackungsgruppe I enthalten.

Neben-Gefahr		Klassifizierungscode	UN-Nummer	Benennung des Stoffes oder Gegenstandes
Entzündbar TF	flüssig ^{23), 24)}	TF 1	3071	MERCAPTANE, FLÜSSIG, GIFTIG, ENTZÜNDBAR, N.A.G. oder MERCAPTANE, MISCHUNG, FLÜSSIG, GIFTIG, ENTZÜNDBAR, N.A.G.
			3080	ISOCYANATE, GIFTIG, ENTZÜNDBAR, N.A.G. oder ISOCYANAT, LÖSUNG, GIFTIG, ENTZÜNDBAR, N.A.G.
			3275	NITRILE, GIFTIG, ENTZÜNDBAR, N.A.G.
			3279	ORGANISCHE PHOSPHORVERBINDUNG, GIFTIG, ENTZÜNDBAR, N.A.G.
			3383	BEIM EINATMEN GIFTIGER FLÜSSIGER STOFF, ENTZÜNDBAR, N.A.G., mit einer Giftigkeit beim Einatmen von höchstens 200 ml/m ³ und einer gesättigten Dampfkonzentration von mindestens 500 LC ₅₀
			3384	BEIM EINATMEN GIFTIGER FLÜSSIGER STOFF, ENTZÜNDBAR, N.A.G., mit einer Giftigkeit beim Einatmen von höchstens 1000 ml/m ³ und einer gesättigten Dampfkonzentration von mindestens 10 LC ₅₀
			2929	GIFTIGER ORGANISCHER FLÜSSIGER STOFF, ENTZÜNDBAR, N.A.G.
			2991	CARBAMAT-PESTIZID, FLÜSSIG, GIFTIG, ENTZÜNDBAR
			2993	ARSENHALTIGES PESTIZID, FLÜSSIG, GIFTIG, ENTZÜNDBAR
			2995	ORGANOCHLOR-PESTIZID, FLÜSSIG, GIFTIG, ENTZÜNDBAR
			2997	TRIAZIN-PESTIZID, FLÜSSIG, GIFTIG, ENTZÜNDBAR
	Mittel zur Schädlingsbekämpfung (Pestizide) (Flammpunkt von 23 °C oder darüber)	TF 2	3005	DITHIOCARBAMAT-PESTIZID, FLÜSSIG, GIFTIG, ENTZÜNDBAR
			3009	KUPFERHALTIGES PESTIZID, FLÜSSIG, GIFTIG, ENTZÜNDBAR
			3011	QUECKSILBERHALTIGES PESTIZID, FLÜSSIG, GIFTIG, ENTZÜNDBAR
			3013	SUBSTITUIERTES NITROPHENOL-PESTIZID, FLÜSSIG, GIFTIG, ENTZÜNDBAR
			3015	BIPYRIDILUM-PESTIZID, FLÜSSIG, GIFTIG, ENTZÜNDBAR
			3017	ORGANOPHOSPHOR-PESTIZID, FLÜSSIG, GIFTIG, ENTZÜNDBAR
			3019	ORGANOZINN-PESTIZID, FLÜSSIG, GIFTIG, ENTZÜNDBAR
			3025	CUMARIN-PESTIZID, FLÜSSIG, GIFTIG, ENTZÜNDBAR
			3347	PHENOXYESSIGSÄUREDERIVAT-PESTIZID, FLÜSSIG, GIFTIG, ENTZÜNDBAR
			3351	PYRETHROID-PESTIZID, FLÜSSIG, GIFTIG, ENTZÜNDBAR
			2903	PESTIZID, FLÜSSIG, GIFTIG, ENTZÜNDBAR, N.A.G.

²³⁾ Sehr giftige oder giftige entzündbare flüssige Stoffe mit einem Flammpunkt unter 23 °C - ausgenommen Stoffe, die beim Einatmen sehr giftig sind, d.h. die UN-Nummern 1051, 1092, 1098, 1143, 1163, 1182, 1185, 1238, 1239, 1244, 1251, 1259, 1613, 1614, 1695, 1994, 2334, 2382, 2407, 2438, 2480, 2482, 2484, 2485, 2606, 2929, 3279 und 3294 - sind Stoffe der Klasse 3.

²⁴⁾ Schwach giftige entzündbare flüssige Stoffe mit einem Flammpunkt von 23 °C bis einschließlich 60 °C, mit Ausnahme der Mittel zur Schädlingsbekämpfung, sind Stoffe der Klasse 3.

Neben-Gefahr		Klassifizierungscode	UN-Nummer	Benennung des Stoffes oder Gegenstandes	
Entzündbar TF	fest	TF 3	1700	TRÄNENGAS-KERZEN	
			2930	GIFTIGER ORGANISCHER FESTER STOFF, ENTZÜNDBAR, N.A.G.	
selbst-erhitzungsfähig	fest ¹⁶⁾	TS	3124	GIFTIGER FESTER STOFF, SELBSTERHITZUNGSFÄHIG, N.A.G.	
mit Wasser reagierend ¹⁷⁾ TW	flüssig	TW 1	3123	GIFTIGER FLÜSSIGER STOFF, MIT WASSER REAGIEREND, N.A.G.	
			3385	BEIM EINATMEN GIFTIGER FLÜSSIGER STOFF, MIT WASSER REAGIEREND, N.A.G., mit einer Giftigkeit beim Einatmen von höchstens 200 ml/m ³ und einer gesättigten Dampfkonzentration von mindestens 500 LC ₅₀	
			3386	BEIM EINATMEN GIFTIGER FLÜSSIGER STOFF, MIT WASSER REAGIEREND, N.A.G., mit einer Giftigkeit beim Einatmen von höchstens 1000 ml/m ³ und einer gesättigten Dampfkonzentration von mindestens 10 LC ₅₀	
	fest ²⁵⁾	TW 2	3125	GIFTIGER FESTER STOFF, MIT WASSER REAGIEREND, N.A.G.	
Entzündend (oxidieren) Wirkend ²⁶⁾ TO	flüssig	TO 1	3122	GIFTIGER FLÜSSIGER STOFF, ENTZÜNDEND (OXIDIEREND) WIRKEND, N.A.G.	
			3387	BEIM EINATMEN GIFTIGER FLÜSSIGER STOFF, ENTZÜNDEND (OXIDIEREND), N.A.G., mit einer Giftigkeit beim Einatmen von höchstens 200 ml/m ³ und einer gesättigten Dampfkonzentration von mindestens 500 LC ₅₀	
			3388	BEIM EINATMEN GIFTIGER FLÜSSIGER STOFF, ENTZÜNDEND (OXIDIEREND), N.A.G., mit einer Giftigkeit beim Einatmen von höchstens 1000 ml/m ³ und einer gesättigten Dampfkonzentration von mindestens 10 LC ₅₀	
	fest	TO 2	3086	GIFTIGER FESTER STOFF, ENTZÜNDEND (OXIDIEREND) WIRKEND, N.A.G.	
Ätzend ²⁷⁾ TC	Organisch	Flüssig	TC 1	3277	CHLORFORMIATE, GIFTIG, ÄTZEND, N.A.G.
				3361	CHLOSILANE, GIFTIG, ÄTZEND, N.A.G.
				3389	BEIM EINATMEN GIFTIGER FLÜSSIGER STOFF, ÄTZEND, N.A.G., mit einer Giftigkeit beim Einatmen von höchstens 200 ml/m ³ und einer gesättigten Dampfkonzentration von mindestens 500 LC ₅₀
				3389	BEIM EINATMEN GIFTIGER FLÜSSIGER STOFF, ÄTZEND, N.A.G., mit einer Giftigkeit beim Einatmen von höchstens 1000 ml/m ³ und einer gesättigten Dampfkonzentration von mindestens 10 LC ₅₀
				2927	GIFTIGER ORGANISCHER FLÜSSIGER STOFF, ÄTZEND, N.A.G.
	fest	TC 2	2928	GIFTIGER ORGANISCHER FESTER STOFF, ÄTZEND, N.A.G.	

¹⁶⁾ Schwach giftige selbsterhitzungsfähige Stoffe und selbstentzündliche metallorganische Verbindungen sind Stoffe der Klasse 4.2.

¹⁷⁾ Schwach giftige Stoffe, die in Berührung mit Wasser entzündbare Gase entwickeln, und metallorganische Verbindungen, die in Berührung mit Wasser entzündbare Gase entwickeln, sind Stoffe der Klasse 4.3.

²⁵⁾ Die Metallphosphide der UN-Nummern 1360, 1397, 1432, 1714, 2011 und 2013 sind Stoffe der Klasse 4.3.

²⁶⁾ Schwach giftige entzündend (oxidierend) wirkende Stoffe sind Stoffe der Klasse 5.1.

²⁷⁾ Schwach giftige schwach ätzende Stoffe sind Stoffe der Klasse 8.

			3289	GIFTIGER ANORGANISCHER FLÜSSIGER STOFF, ÄTZEND, N.A.G.
			3389	BEIM EINATMEN GIFTIGER FLÜSSIGER STOFF, ÄTZEND, N.A.G., mit einer Giftigkeit beim Einatmen von höchstens 200 ml/m ³ und einer gesättigten Dampfkonzentration von mindestens 500 LC ₅₀
Anorganisch		flüssig TC 3	3390	BEIM EINATMEN GIFTIGER FLÜSSIGER STOFF, ÄTZEND, N.A.G., mit einer Giftigkeit beim Einatmen von höchstens 1000 ml/m ³ und einer gesättigten Dampfkonzentration von mindestens 10 LC ₅₀
		fest TC 4	3290	GIFTIGER ANORGANISCHER FESTER STOFF, ÄTZEND, N.A.G.
Entzündbar, ätzend		TFC	2742	CHLORFORMIATE, GIFTIG, ÄTZEND, ENTZÜNDBAR, N.A.G.
			3362	CHLORSILANE, GIFTIG, ÄTZEND, ENTZÜNDBAR, N.A.G.
			(keine weitere Sammeleintragung mit diesem Klassifizierungscode vorhanden; soweit erforderlich Zuordnung zu einer Sammeleintragung mit einem Klassifizierungscode, der nach der Tabelle der überwiegenden Gefahr in 2.1.3.9 zu bestimmen ist)	

KLASSE 6.2
Ansteckungsgefährliche Stoffe

2.2.62 Klasse 6.2 Ansteckungsgefährliche Stoffe**2.2.62.1 Kriterien**

2.2.62.1.1 Der Begriff der Klasse 6.2 umfasst ansteckungsgefährliche Stoffe. Ansteckungsgefährliche Stoffe im Sinne des ADN sind Stoffe, von denen bekannt oder anzunehmen ist, dass sie Krankheitserreger enthalten. Krankheitserreger sind Mikroorganismen (einschließlich Bakterien, Viren, Rickettsien, Parasiten und Pilze) und andere Erreger wie Prionen, die bei Tieren oder Menschen Krankheiten verursachen können.

Bemerkung 1:

Genetisch veränderte Mikroorganismen und Organismen, biologische Produkte, diagnostische Proben und infizierte lebende Tiere sind dieser Klasse zuzuordnen, wenn sie deren Bedingungen erfüllen.

Bemerkung 2:

Toxine aus Pflanzen, Tieren oder Bakterien, die keine ansteckungsgefährlichen Stoffe oder Organismen enthalten oder die nicht in ansteckungsgefährlichen Stoffen oder Organismen enthalten sind, sind Stoffe der Klasse 6.1 UN-Nummer 3172 oder 3462.

2.2.62.1.2 Die Stoffe der Klasse 6.2 sind wie folgt unterteilt:

- I 1 Ansteckungsgefährliche Stoffe, gefährlich für Menschen
- I 2 Ansteckungsgefährliche Stoffe, gefährlich nur für Tiere
- I 3 Klinische Abfälle
- I 4 Biologische Stoffe

Begriffsbestimmungen

2.2.62.1.3 Für Zwecke des ADN gilt:

Biologische Produkte sind Produkte von lebenden Organismen, die in Übereinstimmung mit den Vorschriften der entsprechenden nationalen Behörden, die besondere Zulassungsvorschriften erlassen können, hergestellt und verteilt werden und die entweder für die Vorbeugung, Behandlung oder Diagnose von Krankheiten an Menschen oder Tieren oder für diesbezügliche Entwicklungs-, Versuchs- oder Forschungszwecke verwendet werden. Sie schließen Fertigprodukte, wie Impfstoffe oder Zwischenprodukte ein, sind aber nicht auf diese begrenzt.

Kulturen sind das Ergebnis eines Prozesses, bei dem Krankheitserreger absichtlich vermehrt werden. Diese Begriffsbestimmung schließt von menschlichen oder tierischen Patienten entnommene Proben gemäß der in diesem Absatz aufgeführten Begriffsbestimmung nicht ein.

Von Patienten entnommene Proben (Patientenproben) sind menschliches oder tierisches Material, das direkt von Menschen oder Tieren entnommen wird, einschließlich, jedoch nicht begrenzt auf Ausscheidungsstoffe, Sekrete, Blut und Blutbestandteile, Gewebe und Abstriche von Gewebsflüssigkeit sowie Körperteile, die insbesondere zu Forschungs-, Diagnose-, Untersuchungs-, Behandlungs- oder Vorsorgezwecken befördert werden.

Genetisch veränderte Mikroorganismen und Organismen sind Mikroorganismen und Organismen, in denen das genetisch Material durch genetische Methoden absichtlich in einer Weise verändert worden ist, wie sie in der Natur nicht vorkommt.

Medizinische oder klinische Abfälle sind Abfälle, die aus der medizinischen Behandlung von Tieren oder Menschen oder aus der biologischen Forschung stammen.

2.2.62.1.4 Ansteckungsgefährliche Stoffe sind der Klasse 6.2 und je nach Fall der UN-Nummer 2814, 2900, 3291 oder 3373 zuzuordnen.

Ansteckungsgefährliche Stoffe werden in folgende Kategorien unterteilt:

2.2.62.1.4.1 **Kategorie A:** Ein ansteckungsgefährlicher Stoff, der in einer solchen Form befördert wird, dass er bei Exposition bei sonst gesunden Menschen oder Tieren eine dauerhafte Behinderung oder eine lebensbedrohende oder tödliche Krankheit hervorrufen kann. Beispiele für Stoffe, die diese Kriterien erfüllen, sind in der Tabelle dieses Absatzes aufgeführt.

Bemerkung:

Eine Exposition erfolgt, wenn ein ansteckungsgefährlicher Stoff aus der Schutzverpackung austritt und zu einem physischen Kontakt mit Menschen oder Tieren führt.

- a) Ansteckungsgefährliche Stoffe, die diese Kriterien erfüllen und die bei Menschen oder sowohl bei Menschen als auch bei Tieren eine Krankheit hervorrufen können, sind der UN-Nummer 2814 zuzuordnen. Ansteckungsgefährliche Stoffe, die nur bei Tieren eine Krankheit hervorrufen können, sind der UN-Nummer 2900 zuzuordnen.
- b) Die Zuordnung zur UN-Nummer 2814 oder 2900 hat auf der Grundlage der bekannten Anamnese und Symptome des erkrankten Menschen oder Tieres, der lokalen endemischen Gegebenheiten oder der Einschätzung eines Spezialisten bezüglich des individuellen Zustands der erkrankten Menschen oder Tieres zu erfolgen.

Bemerkung 1:

Die offizielle Benennung für die Beförderung der UN-Nummer 2814 lautet „ANSTECKUNGSGEFÄHRLICHER STOFF, GEFÄHRLICH FÜR MENSCHEN“. Die offizielle Benennung für die Beförderung der UN-Nummer 2900 lautet „ANSTECKUNGSGEFÄHRLICHER STOFF, nur GEFÄHRLICH FÜR TIERE“.

Bemerkung 2:

Die nachfolgende Tabelle ist nicht vollständig. Ansteckungsgefährliche Stoffe, einschließlich neue oder auftauchende Krankheitserreger, die in der Tabelle nicht aufgeführt sind, die jedoch dieselben Kriterien erfüllen, sind der Kategorie „A“ zuzuordnen. Darüber hinaus ist ein Stoff in die Kategorie „A“ aufzunehmen, wenn Zweifel darüber bestehen, ob dieser die Kriterien erfüllt oder nicht.

Bemerkung 3:

Diejenigen Mikroorganismen, die in der nachfolgenden Tabelle in Kursivschrift dargestellt sind, sind Bakterien, Mykoplasmen, Rickettsien oder Pilze.

Beispiele für ansteckungsgefährliche Stoffe, die in jeder Form unter die Kategorie „A“ fallen, sofern nichts anderes angegeben ist (siehe 2.2.62.1.4.1)	
UN-Nummer und Benennung	Mikroorganismen
UN 2814 ANSTECKUNGS- GEFÄHRLICHER STOFF, GEFÄHRLICH FÜR MENSCHEN	<i>Bacillus anthracis</i> (nur Kulturen)
	<i>Brucella abortus</i> (nur Kulturen)
	<i>Brucella melitensis</i> (nur Kulturen)
	<i>Brucella suis</i> (nur Kulturen)
	<i>Burkholderia mallei</i> – <i>pseudomonas mallei</i> (nur Kulturen)
	<i>Burkholderia pseudomallei</i> – <i>pseudomonas pseudomallei</i> (nur Kulturen)
	<i>Chlamydia psittaci</i> – aviäre Stämme (nur Kulturen)
	<i>Clostridium botulinum</i> (nur Kulturen)
	<i>Coccidioides immitis</i> (nur Kulturen)
	<i>Coxiella burnetii</i> (nur Kulturen)
	Virus des hämorrhagischen Krim-Kongo-Fiebers
	Dengue-Virus (nur Kulturen)
	Virus der östlichen Pferde-Encephalitis (nur Kulturen)
	<i>Escherichia coli</i> , verotoxigen (nur Kulturen) *)
	Ebola-Virus
	Flexal-Virus
	<i>Francisella tularensis</i> (nur Kulturen)
	Guanarito-Virus
	Hantaan-Virus
	Hanta-Virus, das hämorrhagisches Fieber mit Nierensystem hervorruft
Hendra-Virus	
Hepatitis-B-Virus (nur Kulturen)	
Herpes-B-Virus (nur Kulturen)	

*) Kulturen, die für diagnostische oder klinische Zwecke vorgesehen sind, dürfen jedoch als ansteckungsgefährliche Stoffe der Kategorie B klassifiziert werden.

	Humanes Immundefizienz-Virus (nur Kulturen)
	Hoch pathogenes Vogelgrippe-Virus (nur Kulturen)
	Japanisches Encephalitis-Virus (nur Kulturen)
	Junin-Virus
	Kyasanur-Waldkrankheit-Virus
	Lassa-Virus
	Machupo-Virus
	Marburg-Virus
	Affenpocken-Virus
	<i>Mycobacterium tuberculosis</i> (nur Kulturen) *)
	Nipah-Virus
	Virus des hämorrhagischen Omsk-Fiebers
	Polio-Virus (nur Kulturen)
	Tollwut-Virus (nur Kulturen)
	<i>Rickettsia prowazkii</i> (nur Kulturen)
	<i>Rickettsia rickettsii</i> (nur Kulturen)
	Rifttal-Fiebervirus (nur Kulturen)
	Virus der russischen Frühsommer-Encephalitis (nur Kulturen)
	Sabia-Virus
	<i>Shigella dysenteriae type 1</i> (nur Kulturen) *)
	Zecken-Encephalitis-Virus (nur Kulturen)
	Pocken-Virus
	Virus der Venezuela-Pferde-Encephalitis (nur Kulturen)
	West-Nil-Virus (nur Kulturen)
	Gelbfieber-Virus (nur Kulturen)
	<i>Yersinia pestis</i> (nur Kulturen)
UN 2900 ANSTECKUNGS- GEFÄHRLICHER STOFF, nur GEFÄHRLICH FÜR TIERE	Virus der afrikanischen Schweinefiebers (nur Kulturen)
	Aviäres Paramyxo-Virus Typ 1 – Virus der velogenen newcastle-Krankheit (nur Kulturen)
	Klassisches Schweinefieber-Virus (nur Kulturen)
	Maul- und Klauenseuche-Virus (nur Kulturen)
	Virus der Dermatitis nodularis (lumpy skin disease) (nur Kulturen)
	<i>Mycoplasma mycoides</i> – Erreger der infektiösen bovinen Pleuropneumonie
	Kleinwiederkäuer-Pest-Virus (nur Kulturen)
	Rinderpest-Virus (nur Kulturen)
	Schafpocken-Virus (nur Kulturen)
	Ziegenpocken-Virus (nur Kulturen)
	Virus der vesikulären Schweinekrankheit (nur Kulturen)
	Vesicular stomatitis Virus (nur Kulturen)

2.2.62.1.4.2 **Kategorie B:** Ein ansteckungsgefährlicher Stoff, der den Kriterien für eine Aufnahme in Kategorie „A“ nicht entspricht. Ansteckungsgefährliche Stoffe der Kategorie „B“ sind der UN-Nummer 3373 zuzuordnen.

Bemerkung:

Die offizielle Benennung für die Beförderung der UN-Nummer 3373 lautet „BIOLOGISCHER STOFF, KATEGORIE B“.

2.2.62.1.5 *Freistellungen*

2.2.62.1.5 Stoffe, die keine ansteckungsgefährlichen Stoffe enthalten, oder Stoffe, bei denen es unwahrscheinlich ist, dass sie bei Menschen oder Tieren Krankheiten hervorrufen, unterliegen nicht den Vorschriften des ADN, es sei denn, sie entsprechen den Kriterien für die Aufnahme in eine andere Klasse.

2.2.62.1.5.2 Stoffe, die Mikroorganismen enthalten, die gegenüber Menschen oder Tieren nicht pathogen sind, unterliegen nicht den Vorschriften des ADN, es sei denn, sie entsprechen den Kriterien für die Aufnahme

*) *Kulturen, die für diagnostische oder klinische Zwecke vorgesehen sind, dürfen jedoch als ansteckungsgefährliche Stoffe der Kategorie B klassifiziert werden.*

in eine andere Klasse.

- 2.2.62.1.5.3 Stoffe in einer Form, in der jegliche vorhandene Krankheitserreger so neutralisiert oder deaktiviert wurden, dass sie kein Gesundheitsrisiko mehr darstellen, unterliegen nicht den Vorschriften des ADN, es sei denn, sie entsprechen den Kriterien für die Aufnahme in eine andere Klasse.
- 2.2.62.1.5.4 Stoffe, bei denen sich die Konzentration von Krankheitserregern auf einem in der Natur vorkommenden Niveau befindet (einschließlich Nahrungsmittel und Wasserproben) und bei denen nicht davon auszugehen ist, dass sie ein bedeutsames Infektionsrisiko darstellen, unterliegen nicht den Vorschriften des ADN, es sei denn, sie entsprechen den Kriterien für die Aufnahme in eine andere Klasse.
- 2.2.62.1.5.5 Getrocknetes Blut, das durch Aufbringen eines Blutropfens auf eine absorbierende Fläche gewonnen wird, oder Vorsorgeuntersuchungen (Screening-Tests) für im Stuhl enthaltenes Blut sowie Blut oder Blutbestandteile, die für Zwecke der Transfusion oder der Zubereitung von Blutprodukten für die Verwendung bei der Transfusion oder der Transplantation gesammelt wurden, und alle Gewebe oder Organe, die zur Transplantation bestimmt sind, unterliegen nicht den Vorschriften des ADN.
- 2.2.62.1.5.6 Von Menschen oder Tieren entnommene Proben (Patientenproben), bei denen eine minimale Wahrscheinlichkeit besteht, dass sie Krankheitserreger enthalten, unterliegen nicht den Vorschriften des ADN, wenn die Probe in einer Verpackung befördert wird, die jegliches Freisetzen verhindert und die mit dem Ausdruck „FREIGESTELLTE MEDIZINISCHE PROBE“ bzw. „FREIGESTELLTE VETERINÄRMEDIZINISCHE PROBE“ gekennzeichnet ist.

Die Verpackung wird als den oben aufgeführten Vorschriften entsprechend angesehen, wenn sie folgende Bedingungen erfüllt:

- a) Die Verpackung besteht aus drei Bestandteilen:
- (i) (einem) wasserdichten Primärgefäß(en);
 - (ii) einer wasserdichten Sekundärverpackung und
 - (iii) einer in Bezug auf ihren Fassungsraum, ihre Masse und ihre beabsichtigte Verwendung ausreichend festen Außenverpackung, bei der mindestens eine der Oberflächen eine Mindestabmessung von 100 mm x 100 mm aufweist.
- b) Für flüssige Stoffe ist zwischen dem (den) Primärgefäß(en) und der Sekundärverpackung absorbierendes Material in einer für die Aufnahme des gesamten Inhalts ausreichenden Menge eingesetzt, so dass ein während der Beförderung austretender oder auslaufender flüssiger Stoff nicht die Außenverpackung erreicht und nicht zu einer Beeinträchtigung der Unversehrtheit des Polstermaterials führt.
- c) Wenn mehrere zerbrechliche Primärgefäße in eine einzige Sekundärverpackung eingesetzt werden, sind diese entweder einzeln eingewickelt oder so voneinander getrennt, dass eine gegenseitige Berührung verhindert wird.

Bemerkung:

Für die Feststellung, ob ein Stoff nach den Vorschriften dieses Absatzes freigestellt ist, ist eine fachliche Beurteilung erforderlich. Diese Beurteilung sollte auf der Grundlage der bekannten Anamnese, Symptome und individuellen Gegebenheiten des betreffenden Patienten oder Tieres und den lokalen endemischen Bedingungen erfolgen. Beispiele für Proben, die nach den Vorschriften dieses Absatzes befördert werden können, sind

- Blut- oder Urinproben zur Kontrolle des Cholesterin-Spiegels, des Blutzucker-Spiegels, des Hormon-Spiegels oder prostataspezifischer Antikörper (PSA),
- erforderliche Proben zur Kontrolle der Organfunktionen, wie Herz-, Leber- oder Nierenfunktion, bei Menschen oder Tieren mit nicht ansteckenden Krankheiten oder zur therapeutischen Arzneimittel-Kontrolle,
- für Versicherungs- oder Beschäftigungszwecke entnommene Proben mit dem Ziel, Drogen oder Alkohol festzustellen,
- Schwangerschaftstests,
- Biopsien zur Feststellung von Krebs und
- Feststellung von Antikörpern bei Menschen oder Tieren.

- 2.2.62.1.6 reserviert
- 2.2.62.1.7 reserviert
- 2.2.62.1.8 reserviert

2.2.62.1.9 **Biologische Produkte**

Für Zwecke des ADN werden biologische Produkte in folgende Gruppen unterteilt:

- a) solche Produkte, die in Übereinstimmung mit den Vorschriften der zuständigen nationalen Behörden hergestellt und verpackt sind um Zwecke ihrer endgültigen Verpackung oder Verteilung befördert werden und die für die Behandlung durch medizinisches Personal oder Einzelpersonen verwendet werden. Stoffe dieser Gruppe unterliegen nicht den Vorschriften des ADN.
- b) solche Produkte, die nicht unter a) fallen und von denen bekannt ist oder bei denen Gründe für die Aufnahme bestehen, dass sie ansteckungsgefährliche Stoffe enthalten, und die den Kriterien für eine Aufnahme in Kategorie „A“ oder „B“ entsprechen. Stoffe dieser Gruppe sind je nach Fall der UN-Nummer 2814, 2900 oder 3373 zuzuordnen.

Bemerkung:

Bei einigen amtlich zugelassenen biologischen Produkten ist eine biologische Gefahr nur im bestimmten Teilen der Welt gegeben. In diesem Fall können die zuständigen Behörden vorschreiben, dass diese biologischen Produkte den örtlichen Vorschriften für ansteckungsgefährliche Stoffe entsprechen müssen, oder andere Einschränkungen verfügen.

2.2.62.1.10 *Genetisch veränderte Mikroorganismen und Organismen*

Genetisch veränderte Mikroorganismen, die nicht der Begriffsbestimmung für ansteckungsgefährliche Stoffe entsprechen, sind nach 2.2.9 zu klassifizieren.

2.2.62.1.11 *Medizinische oder klinische Abfälle*

- 2.2.62.1.11.1 Medizinische oder klinische Abfälle, die ansteckungsgefährliche Stoffe der Kategorie „A“ enthalten, sind je nach Fall der UN-Nummer 2814 oder 2900 zuzuordnen. Medizinische oder klinische Abfälle, die ansteckungsgefährliche Stoffe der Kategorie „B“ enthalten, sind der UN-Nummer 3291 zuzuordnen.

Bemerkung:

Medizinische oder klinische Abfälle, die nach dem Europäischen Abfallartenkatalog in der Anlage zur Entscheidung der Europäischen Kommission 2000/532/EG²⁾ in der jeweils geänderten Fassung der EAK-Nummer 18 01 03 (Abfälle aus der humanmedizinischen oder tierärztlichen Versorgung und Forschung – Abfälle aus der Geburtshilfe, Diagnose, Behandlung oder Vorbeugung von Krankheiten beim Menschen – Abfälle, an deren Sammlung und Entsorgung aus infektionspräventiver Sicht besondere Anforderungen gestellt werden) oder 18 02 02 (Abfälle aus der humanmedizinischen oder tierärztlichen Versorgung und Forschung – Abfälle aus Forschung, Diagnose, Krankenbehandlung und Vorsorge bei Tieren – Abfälle, an deren Sammlung und Entsorgung aus infektionspräventiver Sicht besondere Anforderungen gestellt werden) zugeordnet sind, müssen nach den Vorschriften dieses Absatzes auf Grund der ärztlichen bzw. tierärztlichen Diagnose des betreffenden Patienten bzw. Tieres klassifiziert werden.

- 2.2.62.1.11.2 Medizinische oder klinische Abfälle, bei denen Gründe für die Aufnahme bestehen, dass eine geringe Wahrscheinlichkeit für das Vorhandensein ansteckungsgefährliche Stoffe besteht, sind der UN-Nummer 3291 zuzuordnen.

Bemerkung 1:

Die offizielle Benennung für die Beförderung von UN 3291 lautet „KLINISCHER ABFALL, UNSPEZIFIZIERT, N.A.G.“ oder „(BIO)MEDIZINISCHER ABFALL, N.A.G.“ oder „UNTER DIE VORSCHRIFTEN FALLENDER MEDIZINISCHER ABFALL, N.A.G.“.

²⁾ Entscheidung der Kommission 2000/532/EG vom 3. Mai 2000 zur Ersetzung der Entscheidung 94/3/EG über ein Abfallverzeichnis gemäß Artikel 1 Buchstabe a) der Richtlinie 75/442/EWG des Rates über Abfälle und der Entscheidung 94/904/EG des Rates über ein Verzeichnis gefährlicher Abfälle im Sinne von Artikel 1 Absatz 4 der Richtlinie 91/689/EWG des Rates über gefährliche Abfälle (Amtsblatt der Europäischen Kommission Nr. L 226 vom 6. September 2000, S. 3)."

Bemerkung 2:

Ungeachtet der oben aufgeführten Klassifizierungskriterien unterliegen medizinische oder klinische Abfälle, die nach dem Europäischen Abfallartenkatalog in der Anlage zur Entscheidung der Europäischen Kommission 2000/532/EG¹⁾ in der jeweils geänderten Fassung der EAK-Nummer 18 01 04 (Abfälle aus der humanmedizinischen oder tierärztlichen Versorgung und Forschung – Abfälle aus der Geburtshilfe, Diagnose, Behandlung oder Vorbeugung von Krankheiten beim Menschen – Abfälle, an deren Sammlung und Entsorgung aus infektionspräventiver Sicht keine besonderen Anforderungen gestellt werden (z.B. Wund- und Gipsverbände, Wäsche, Einwegkleidung, Windeln)) oder 18 02 03 (Abfälle aus der humanmedizinischen oder tierärztlichen Versorgung und Forschung – Abfälle aus Forschung, Diagnose, Krankenbehandlung und Vorsorge bei Tieren – Abfälle, an deren Sammlung und Entsorgung aus infektionspräventiver Sicht keine besonderen Anforderungen gestellt werden) zugeordnet sind, nicht den Vorschriften des ADN.

2.2.62.1.11.3 Dekontaminierte medizinische oder klinische Abfälle, die vorher ansteckungsgefährliche Stoffe enthalten haben, unterliegen nicht den Vorschriften des ADN, es sei denn, sie entsprechen den Kriterien für die Aufnahme in eine andere Klasse.

2.2.62.1.11.4 Medizinische oder klinische Abfälle der UN-Nummer 3291 sind der Verpackungsgruppe II zugeordnet.

2.2.62.1.12 Infizierte Tiere

2.2.62.1.12.1 Lebende Tiere dürfen nicht dazu benutzt werden, ansteckungsgefährliche Stoffe zu befördern, es sei denn, dieser kann nicht auf eine andere Weise befördert werden. Lebende Tiere, die absichtlich infiziert wurden und von denen bekannt ist oder bei denen der Verdacht besteht, dass sie einen ansteckungsgefährlichen Stoff enthalten, dürfen nur unter den von den zuständigen Behörden genehmigten Bedingungen und nach den einschlägigen Regelungen für Tiertransporte befördert werden.

2.2.62.1.12.2 Tierkörper, die mit Krankheitserregern der Kategorie A oder mit Krankheitserregern, die nur in Kulturen der Kategorie A zuzuordnen wären, behaftet sind, sind je nach Fall der UN-Nummer 2814 oder 2900 zuzuordnen.

Die übrigen Tierkörper, die mit Krankheitserregern der Kategorie B behaftet sind, sind gemäß den von der zuständigen Behörde festgelegten Vorschriften zu befördern.

2.2.62.2 Nicht zur Beförderung zugelassene Stoffe

Lebende infizierte Wirbeltiere oder wirbellose Tiere dürfen nicht dazu benutzt werden, einen ansteckungsgefährlichen Stoff zu befördern, es sei denn, dieser kann nicht auf eine andere Weise befördert werden oder diese Beförderung ist von der zuständigen Behörde zugelassen (siehe 2.2.62.1.12.1).

¹⁾ Entscheidung der Kommission 2000/532/EG vom 3. Mai 2000 zur Ersetzung der Entscheidung 94/3/EG über ein Abfallverzeichnis gemäß Artikel 1 Buchstabe a) der Richtlinie 75/442/EWG des Rates über Abfälle und der Entscheidung 94/904/EG des Rates über ein Verzeichnis gefährlicher Abfälle im Sinne von Artikel 1 Absatz 4 der Richtlinie 91/689/EWG des Rates über gefährliche Abfälle (Amtsblatt der Europäischen Kommission Nr. L 226 vom 6. September 2000, S. 3).

2.2.62.3 *Verzeichnis der Sammeleintragungen*

Nebengefahr	Klassifizierungscode	UN-Nummer	Benennung des Stoffes oder Gegenstandes
Ansteckungsgefährliche Stoffe, gefährlich für Menschen	I 1	2814	ANSTECKUNGSGEFÄHRLICHER STOFF, GEFÄHRLICH FÜR MENSCHEN
Ansteckungsgefährliche Stoffe, gefährlich nur für Tiere	I 2	2900	ANSTECKUNGSGEFÄHRLICHER STOFF, nur GEFÄHRLICH FÜR TIERE
Klinische Abfälle	I 3	3291	KLINISCHER ABFALL, UNSPEZIFIZIERT, N.A.G.
		Bemerkung: <i>Wenn eine See- oder Luftbeförderung vorangeht oder folgt, darf für UN 3291 KLINISCHER ABFALL, UNSPEZIFIZIERT, N.A.G. die Eintragung UN 3291 (BIO)MEDIZINISCHER ABFALL, N.A.G. oder UN 3291 UNTER DIE VORSCHRIFTEN FALLENDER MEDIZINISCHER ABFALL, N.A.G. verwendet werden.</i>	
Biologischer Stoff	I 4	3373	BIOLOGISCHE STOFFE, KATEGORIE B

KLASSE 7
RADIOAKTIVE STOFFE

2.2.7 Klasse 7 Radioaktive Stoffe**2.2.7.1 Definition der Klasse 7**

2.2.7.1.1 *Radioaktive Stoffe* sind Stoffe, die Radionuklide enthalten, bei denen sowohl die Aktivitätskonzentration als auch die Gesamtaktivität je Sendung die in 2.2.7.7.2.1 bis 2.2.7.7.2.6 aufgeführten Werte übersteigt.

2.2.7.1.2 Folgende radioaktive Stoffe fallen für Zwecke des ADN nicht unter die Klasse 7:

- a) radioaktive Stoffe, die integraler Bestandteil der Beförderungsmittel sind;
- b) reserviert
- c) radioaktive Stoffe, die in Personen oder lebende Tiere für diagnostische oder therapeutische Zwecke implantiert oder inkorporiert wurden;
- d) radioaktive Stoffe in Verbrauchs- und Gebrauchsprodukten, die eine vorschriftsmäßige Genehmigung / Zulassung erhalten haben und zum Verkauf an den Endverbraucher gelangen;
- e) natürliche Stoffe und Erze, die in der Natur vorkommende Radionuklide enthalten und die entweder in ihrem natürlichen Zustand sind oder für andere Zwecke als der Extraktion der Radionuklide bearbeitet wurden, wobei eine Bearbeitung für den Gebrauch dieser Radionuklide nicht beabsichtigt ist, vorausgesetzt, die Aktivitätskonzentration dieser Stoffe überschreitet nicht das Zehnfache der in 2.2.7.7.2.1 b) angegebenen oder gemäß den Absätzen 2.2.7.7.2.2 bis 2.2.7.7.2.6 berechneten Werte.
- f) nicht radioaktive feste Gegenstände, bei denen die auf der Oberfläche vorhandenen Mengen radioaktiver Stoffe an keiner Stelle den in 2.2.7.2 festgelegten Grenzwert überschreiten.

2.2.7.2 Begriffsbestimmungen**A₁ und A₂**

A₁ ist der in Tabelle 2.2.7.7.2.1 aufgeführte oder der nach 2.2.7.7.2 abgeleitete Aktivitätswert von radioaktiven Stoffen in besonderer Form, der für die Bestimmung der Aktivitätsgrenzwerte für die Vorschriften des ADN verwendet wird.

A₂ ist der in Tabelle 2.2.7.7.2.1 aufgeführte oder der nach 2.2.7.7.2 abgeleitete Aktivitätswert von radioaktiven Stoffen, ausgenommen radioaktive Stoffe in besonderer Form, der für die Bestimmung der Aktivitätsgrenzwerte für die Vorschriften des ADN verwendet wird.

Alphastrahler geringer Toxizität sind:

natürliches Uran, abgereichertes Uran, natürliches Thorium, Uran-235 oder Uran-238, Thorium-232 sowie Thorium-228 und Thorium-230, wenn sie in Erzen oder in physikalischen oder chemischen Konzentraten enthalten sind, oder Alphastrahler mit einer Halbwertszeit von weniger als 10 Tagen.

Ausschließliche Verwendung ist die alleinige Benutzung einer cargo transport unit (CTU) oder eines Großcontainers durch einen einzelnen Absender, wobei sämtliche Be- und Entladevorgänge vor, während und nach der Beförderung entsprechend den Anweisungen des Absenders oder des Empfängers ausgeführt werden.

Bauart ist die Beschreibung eines radioaktiven Stoffes in besonderer Form, eines gering dispergierbaren radioaktiven Stoffes, eines Versandstückes oder einer Verpackung, die dessen / deren vollständige Identifizierung ermöglicht. Die Beschreibung kann Spezifikationen, Konstruktionszeichnungen, Berichte über den Nachweis der Übereinstimmung mit den Vorschriften und andere relevante Unterlagen enthalten.

Beförderung ist das konkrete Verbringen einer Sendung vom Ursprungsort zum Bestimmungsort.

Dichte Umschließung ist die Gesamtheit der vom Konstrukteur festgelegten Verpackungsbauteile, die ein Entweichen der radioaktiven Stoffe während der Beförderung verhindern sollen.

Dosisleistung ist die Dosisleistung in Millisievert pro Stunde.

Einschließungssystem ist die vom Konstrukteur festgelegte und von der zuständigen Behörde anerkannte Anordnung der spaltbaren Stoffe und der Verpackungsbauteile, die zur Erhaltung der Kritikalitätssicherheit vorgesehen ist.

Genehmigung / Zulassung

Multilaterale Genehmigung/Zulassung ist eine je nach Fall durch die jeweils zuständige Behörde des Ursprungslandes der Bauart oder der Beförderung erteilte Genehmigung/Zulassung und, sofern die Sendung durch oder in ein anderes Land zu befördern ist, eine durch die zuständige Behörde dieses Landes erteilte Genehmigung/Zulassung.

Unilaterale Zulassung ist eine Zulassung einer Bauart, die nur von der zuständigen Behörde des Ursprungslandes der Bauart erteilt werden muss.
(siehe Unterabschnitt 6.4.22.6 des ADR).

Gering dispergierbarer radioaktiver Stoff ist entweder ein fester radioaktiver Stoff oder ein fester radioaktiver Stoff in einer umschlossenen Kapsel, der eine begrenzte Dispersibilität hat und nicht pulverförmig ist.

Bemerkung:

Gering dispergierbare radioaktive Stoffe dürfen als Luftfracht in Typ B(U)- oder Typ B(M)-Versandstücken in Mengen befördert werden, die im Zulassungszeugnis für das Versandstückmuster zugelassen sind. Diese Begriffsbestimmung wird hier aufgeführt, da solche Versandstücke mit gering dispergierbaren radioaktiven Stoffen auch auf der Straße befördert werden dürfen.

Großcontainer sind Container, die keine Kleincontainer gemäß der Begriffsbestimmung in diesem Abschnitt sind.

Höchster normaler Betriebsdruck ist der höchste Druck über dem Luftdruck bei mittlerer Meereshöhe, der sich in der dichten Umschließung im Laufe eines Jahres unter den Temperatur- und Sonneneinstrahlungsbedingungen entwickeln würde, die den Umgebungsbedingungen während der Beförderung ohne Entlüftung, äußere Kühlung durch ein Hilfssystem oder betriebliche Überwachung entsprechen.

Kleincontainer ist ein Container, der entweder Außenabmessungen von weniger als 1,5 m oder ein Innenvolumen von höchstens 3 m³ hat.

Kontamination ist das Vorhandensein eines radioaktiven Stoffes auf einer Oberfläche in Mengen von mehr als 0,4 Bq/cm² für Beta- und Gammastrahler und Alphastrahler geringer Toxizität oder 0,04 Bq/cm² für alle anderen Alphastrahler.

Nicht festhaftende Kontamination ist eine Kontamination, die unter Routine-Beförderungsbedingungen von der Oberfläche ablösbar ist.

Festhaftende Kontamination ist jede Kontamination mit Ausnahme der nicht festhaftenden Kontamination.

Kritikalitätssicherheitskennzahl (CSI), die einem Versandstück, einer Umpackung oder einem Container mit spaltbaren Stoffen zugeordnet ist, ist eine Zahl, anhand derer die Ansammlung von Versandstücken, Umpackungen oder Containern mit spaltbaren Stoffen überwacht wird.

Oberflächenkontaminierter Gegenstand (SCO) siehe 2.2.7.5.

Radioaktiver Inhalt sind die radioaktiven Stoffe mit allen kontaminierten oder aktivierten festen Stoffen, flüssigen Stoffen und Gasen innerhalb der Verpackung.

Radioaktiver Stoff in besonderer Form siehe 2.2.7.4.1.

Spaltbare Stoffe sind Uran-233, Uran-235, Plutonium-239, Plutonium-241 oder jede Kombination dieser Radionuklide. Unter diese Begriffsbestimmung fallen nicht:

- a) unbestrahltes natürliches oder abgereichertes Uran und
- b) natürliches Uran oder abgereichertes Uran, das nur in thermischen Reaktoren bestrahlt worden ist.

Spezifische Aktivität eines Radionuklids ist die Aktivität des Radionuklids je Masseinheit dieses Nuklids. Die spezifische Aktivität eines Stoffes ist die Aktivität je Masseinheit dieses Stoffes, in dem die Radionuklide im wesentlichen gleichmäßig verteilt sind.

Stoffe mit geringer spezifischer Aktivität (LSA) siehe 2.2.7.3.

Transportkennzahl (TI), die einem Versandstück, einer Umpackung oder einem Container oder unverpacktem LSA-I oder SCO-I zugeordnet ist, ist eine Zahl, anhand derer die Strahlenexposition überwacht werden kann.

Umpackung ist ein Behältnis, wie eine Kiste oder ein Sack, das von einem einzelnen Absender verwendet wird, um eine aus einem oder mehreren Versandstücken bestehende Sendung als Einheit besser handhaben, stauen oder befördern zu können.

Unbestrahltes Thorium ist Thorium, das höchstens 10^{-7} g Uran-233 pro Gramm Thorium-232 enthält.

Unbestrahltes Uran ist Uran, das höchstens 2×10^3 Bq Plutonium pro Gramm Uran-235, höchstens 9×10^6 Bq Spaltprodukte pro Gramm Uran-235 und höchstens 5×10^{-3} g Uran-236 pro Gramm Uran-235 enthält.

Uran – natürlich, abgereichert, angereichert

Natürliches Uran ist Uran (das chemisch abgetrennt sein darf) Uran mit der natürlichen Zusammensetzung der Uranisotope (ca. 99,28 Masse-% Uran-238 und 0,72 Masse-% Uran-235).

Abgereichertes Uran ist Uran mit einem geringeren Masseanteil an Uran-235 als natürliches Uran.

Angereichertes Uran ist Uran mit einem Masseanteil an Uran-235 von mehr als 0,72 %.

In allen Fällen ist ein sehr kleiner Masseanteil an Uran-234 vorhanden.

Verpackung für die Beförderung radioaktiver Stoffe ist die Gesamtheit aller für die vollständige Umschließung des radioaktiven Inhalts notwendigen Bauteile. Dazu können insbesondere ein oder mehrere Behälter, saugfähiges Material, Abstandshalter, Strahlungsabschirmungen, Einrichtungen zur Befüllung, Entleerung, Belüftung und Druckentlastung, Vorrichtungen zur Kühlung, Absorption mechanischer Stöße, Handhabung, Befestigung und Wärmeschutz und im Versandstücke eingebaute Bedienungseinrichtungen gehören. Die Verpackung kann eine Kiste, ein Fass oder ein ähnlicher Behälter oder auch ein Container, ein Tank oder ein Großpackmittel (IBC) sein.

Bemerkung:

Wegen Verpackungen für andere gefährliche Güter siehe Begriffsbestimmung in 1.2.1.

Versandstück für die Beförderung radioaktiver Stoffe ist die Verpackung mit radioaktivem Inhalt, wie sie zur Beförderung aufgegeben wird. Die vom ADN erfassten Typen von Versandstücken, die den Aktivitätsgrenzwerten und Stoffbeschränkungen von 2.2.7.7 unterliegen und die den jeweiligen Vorschriften entsprechen, sind:

- a) freigestelltes Versandstück;
- b) Industrierversandstück des Typs 1 (Typ IP-1-Versandstück);
- c) Industrierversandstück des Typs 2 (Typ IP-2-Versandstück);
- d) Industrierversandstück des Typs 3 (Typ IP-3-Versandstück);
- e) Typ A-Versandstück;
- f) Typ B(U)-Versandstück;
- g) Typ B(M)-Versandstück;
- h) Typ C-Versandstück.

Versandstücke, die spaltbare Stoffe oder Uranhexafluorid enthalten, unterliegen zusätzlichen Vorschriften (siehe 2.2.7.7.1.7 und 2.2.7.7.1.8).

Bemerkung:

Wegen Versandstücke für andere gefährliche Güter siehe Begriffsbestimmung in 1.2.1.

2.2.7.3 Stoffe mit geringer spezifischer Aktivität (LSA)²⁸⁾, Bestimmung der Gruppen

2.2.7.3.1 Ein Stoff mit geringer spezifischer Aktivität (LSA) ist ein radioaktiver Stoff mit begrenzter spezifischer Eigenaktivität oder ein radioaktiver Stoff, für den die Grenzwerte der geschätzten mittleren spezifischen

²⁸⁾ Die Buchstaben "LSA" sind die Abkürzung des englischen Ausdrucks "Low Specific Activity".

Aktivität gelten. Äußere, den LSA-Stoff umgebende Abschirmungsmaterialien sind bei der Bestimmung der geschätzten mittleren spezifischen Aktivität nicht zu berücksichtigen.

2.2.7.3.2 LSA-Stoffe werden in drei Gruppen unterteilt:

- a) LSA-I
 - i) Uran- oder Thoriumerze und deren Konzentrate sowie andere Erze, die in der Natur vorkommende Radionuklide enthalten und deren Verarbeitung für die Nutzung dieser Radionuklide vorgesehen ist;
 - ii) natürliches Uran, abgereichertes Uran, natürliches Thorium oder deren Verbindungen oder Gemische, vorausgesetzt, diese sind unbestrahlt und in festem oder flüssigem Zustand;
 - iii) radioaktive Stoffe, für die der A_2 -Wert unbegrenzt ist, außer spaltbare Stoffe in Mengen, die nach Unterabschnitt 6.4.11.2 des ADR nicht ausgenommen sind; oder
 - iv) andere radioaktive Stoffe, in denen die Aktivität gleichmäßig verteilt ist und die geschätzte mittlere spezifische Aktivität das Dreißigfache der Werte der in 2.2.7.7.2.1 bis 2.2.7.7.2.6 festgelegten Aktivitätskonzentration nicht überschreitet, außer spaltbarer Stoffe in Mengen, die nach Unterabschnitt 6.4.11.2 des ADR nicht ausgenommen sind.
- b) LSA-II
 - i) Wasser mit einer Tritium-Konzentration bis zu 0,8 TBq/l oder
 - ii) andere Stoffe, in denen die Aktivität gleichmäßig verteilt ist und die geschätzte mittlere spezifische Aktivität $10^{-4} A_2/g$ bei festen Stoffe und Gasen und $10^{-5} A_2/g$ bei flüssigen Stoffen nicht überschreitet.
- c) LSA-III - Feste Stoffe (z.B. verfestigte Abfälle, aktivierte Stoffe), ausgenommen pulverförmige Stoffe, bei denen
 - i) die radioaktiven Stoffe in einem festen Gegenstand oder einer Ansammlung fester Gegenstände gleichmäßig oder in einem festen kompakten Bindemittel (wie Beton, Bitumen, Keramik, usw.) im wesentlichen gleichmäßig verteilt sind;
 - ii) die radioaktiven Stoffe relativ unlöslich oder innerhalb einer relativ unlöslichen Grundmasse enthalten sind, so dass selbst bei Verlust der Verpackung der sich durch vollständiges Eintauchen in Wasser für sieben Tage ergebende Verlust an radioaktiven Stoffen je Versandstück durch Auslaugung $0,1 A_2$ nicht übersteigt, und
 - iii) die geschätzte mittlere spezifische Aktivität des festen Stoffes ohne Berücksichtigung des Abschirmmaterials $2 \times 10^{-3} A_2/g$ nicht übersteigt.

2.2.7.3.3 Ein LSA-III-Stoff ist ein fester Stoff, der so beschaffen sein muss, dass die Aktivität in Wasser auf $0,1 A_2$ begrenzt bleibt, wenn der Gesamtinhalt eines Versandstücks der in 2.2.7.3.4 vorgeschriebenen Prüfung unterzogen wurde.

2.2.7.3.4 LSA-III Stoffe sind wie folgt zu prüfen:

Eine feste Stoffprobe, die den gesamten Inhalt des Versandstücks repräsentiert, ist sieben Tage lang in Wasser bei Umgebungstemperatur einzutauchen. Das für die Prüfung zu verwendende Wasservolumen muss ausreichend sein, dass am Ende des Zeitraums von sieben Tagen das freie Volumen des nicht absorbierten und ungebundenen Wassers noch mindestens 10 % des Volumens des festen Prüfmusters beträgt. Das Wasser muss zu Beginn einen pH-Wert von 6 bis 8 und eine maximale Leitfähigkeit von 1 mS/m bei 20 °C aufweisen. Im Anschluss an das siebentägige Eintauchen des Prüfmusters ist die Gesamtaktivität des freien Wasservolumens zu messen.

2.2.7.3.5 Der Nachweis der Einhaltung der nach 2.2.7.3.4 geforderten Auslegungskriterien muss mit den Unterabschnitten 6.4.12.1 und 6.4.12.2 des ADR übereinstimmen.

2.2.7.4 Vorschriften für radioaktive Stoffe in besonderer Form

2.2.7.4.1 *Radioaktiver Stoff in besonderer Form* ist entweder

- a) ein nicht dispergierbarer fester radioaktiver Stoff oder
- b) eine umschlossene Kapsel, die radioaktive Stoffe enthält und die so zu fertigen ist, dass sie nur durch Zerstörung der Kapsel geöffnet werden kann.

Radioaktive Stoffe in besonderer Form müssen mindestens eine Abmessung von wenigstens 5 mm aufweisen.

- 2.2.7.4.2 Radioaktive Stoffe in besonderer Form müssen so beschaffen oder ausgelegt sein, dass sie, wenn sie den Prüfungen nach 2.2.7.4.4 bis 2.2.7.4.8 unterzogen werden, folgende Vorschriften erfüllen:
- Sie dürfen bei den anzuwendenden Stoßempfindlichkeits-, Schlag- und Biegeprüfungen nach 2.2.7.4.5 a), b), c) und 2.2.7.4.6 a) weder zerbrechen noch zersplittern.
 - Sie dürfen während der anzuwendenden Erhitzungsprüfung nach 2.2.7.4.5 d) oder 2.2.7.4.6 b) weder schmelzen noch dispergieren.
 - Die Aktivität im Wasser darf nach den Auslaugprüfungen nach 2.2.7.4.7 und 2.2.7.4.8 2 kBq nicht überschreiten; alternativ darf bei umschlossenen Quellen die Undichtheitsrate bei dem volumetrischen Dichtheitsprüfverfahren gemäß ISO-Norm 9978:1992 "Radiation Protection - Sealed Radioactive Sources - Leakage Test Methods" ("Strahlenschutz - Geschlossene radioaktive Quellen - Dichtheitsprüfungen") den anwendbaren und von der zuständigen Behörde akzeptierten Grenzwert nicht überschreiten.
- 2.2.7.4.3 Der Nachweis der Einhaltung der nach 2.2.7.4.2 geforderten Auslegungskriterien muss mit den Unterabschnitten 6.4.12.1 und 6.4.12.2 des ADR übereinstimmen.
- 2.2.7.4.4 Prüfmuster, die die radioaktiven Stoffe in besonderer Form darstellen oder simulieren, müssen der Stoßempfindlichkeitsprüfung, der Schlagprüfung, der Biegeprüfung und der Erhitzungsprüfung nach 2.2.7.4.5 oder der alternativen Prüfung nach 2.2.7.4.6 unterzogen werden. Für jede Prüfung darf ein anderes Prüfmuster verwendet werden. Im Anschluss an jede Prüfung ist das Prüfmuster nach einem Verfahren, das mindestens so empfindlich ist wie die in 2.2.7.4.7 für nicht dispergierbare feste Stoffe oder in 2.2.7.4.8 für gekapselte Stoffe beschriebenen Verfahren, einer Auslaugprüfung oder einer volumetrischen Dichtheitsprüfung zu unterziehen.
- 2.2.7.4.5 Die anwendbaren Prüfverfahren sind:
- Stoßempfindlichkeitsprüfung:**
Das Prüfmuster muss aus 9 m Höhe auf ein Aufprallfundament fallen. Das Aufprallfundament muss so beschaffen sein, dass es Unterabschnitt 6.4.14 des ADR entspricht.
 - Schlagprüfung:**
Das Prüfmuster wird auf eine Bleiplatte gelegt, die auf einer glatten, festen Unterlage aufliegt; ihm wird mit dem flachen Ende der Baustahlstange ein Schlag versetzt, dessen Wirkung dem freien Fall von 1,4 kg aus 1 m Höhe entspricht. Die untere Seite der Stange muss einen Durchmesser von 25 mm haben, die Kanten sind auf einen Radius von $(3,0 \pm 0,3)$ mm abgerundet. Das Blei mit einer Vickers-Härte von 3,5 bis 4,5 und einer Dicke von maximal 25 mm muss eine größere Fläche als das Prüfmuster überdecken. Für jede Prüfung ist eine neue Bleiplatte zu verwenden. Die Stange muss das Prüfmuster so treffen, dass die größtmögliche Beschädigung eintritt.
 - Biegeprüfung:**
Die Prüfung gilt nur für lange, dünne Quellen mit einer Mindestlänge von 10 cm und einem Verhältnis von Länge zur minimalen Breite von mindestens 10. Das Prüfmuster wird starr waagrecht eingespannt, so dass eine Hälfte seiner Länge aus der Einspannung herausragt. Das Prüfmuster ist so auszurichten, dass es die größtmögliche Beschädigung erleidet, wenn seinem freien Ende mit der flachen Seite der Stahlstange ein Schlag versetzt wird. Die Stange muss das Prüfmuster so treffen, dass die Wirkung des Schlags dem freien Fall von 1,4 kg aus 1 m Höhe entspricht. Die untere Seite der Stange muss einen Durchmesser von 25 mm haben, die Kanten sind auf einen Radius von $(3,0 \pm 0,3)$ mm abgerundet.
 - Erhitzungsprüfung:**
Das Prüfmuster ist in Luftatmosphäre auf 800 °C zu erhitzen und 10 Minuten bei dieser Temperatur zu belassen; danach lässt man es abkühlen.
- 2.2.7.4.6 Prüfmuster, die in eine dichte Kapsel eingeschlossene radioaktive Stoffe darstellen oder simulieren, dürfen ausgenommen werden von:
- den in 2.2.7.4.5 a) und 2.2.7.4.5 b) vorgeschriebenen Prüfungen, sofern die Masse der radioaktiven Stoffe in besonderer Form
 - kleiner als 200 g ist und die Prüfmuster alternativ der Stoßempfindlichkeitsprüfung (impact test) der Klasse 4 gemäß ISO-Norm 2919:1999 "Radiation Protection - Sealed Radioactive Sources - General Requirements and Classification" ("Strahlenschutz - Umschlossene radioaktive Stoffe - Allgemeine Anforderungen und Klassifikation") unterzogen werden oder
 - kleiner als 500 g ist und die Prüfmuster alternativ der Stoßempfindlichkeitsprüfung (impact test) der

Klasse 5 gemäß ISO-Norm 2919:1999 «Radiation Protection – Sealed Radio-active Sources – General Requirements and Classification» („Strahlenschutz – Umschlossene radioaktive Stoffe – Allgemeine Anforderungen und Klassifikation“) unterzogen werden, und

- b) der in 2.2.7.4.5 d) vorgeschriebenen Prüfung, wenn die Prüfmuster alternativ der Erhitzungsprüfung (temperature test) der Klasse 6 gemäß ISO-Norm 2919:1999 “Radiation Protection - Sealed Radioactive Sources – General Requirements and Classification” (“Strahlenschutz - Umschlossene radioaktive Stoffe - Allgemeine Anforderungen und Klassifikation“) unterzogen werden.

2.2.7.4.7 Bei Prüfmustern, die nicht dispergierbare feste Stoffe darstellen oder simulieren, ist folgende Auslaugprüfung durchzuführen:

- a) Das Prüfmuster ist sieben Tage in Wasser bei Umgebungstemperatur einzutauchen. Das für die Prüfung zu verwendende Wasservolumen muss ausreichend sein, dass am Ende des Zeitraums von sieben Tagen das freie Volumen des nicht absorbierten und ungebundenen Wassers noch mindestens 10 % des Volumens des festen Prüfmusters beträgt. Das Wasser muss zu Beginn einen pH-Wert von 6 bis 8 und eine maximale Leitfähigkeit von 1 mS/m bei 20 °C aufweisen.
- b) Das Wasser mit dem Prüfmuster ist dann auf eine Temperatur von (50 ± 5) °C zu erhitzen und vier Stunden bei dieser Temperatur zu belassen.
- c) Danach ist die Aktivität des Wassers zu bestimmen.
- d) Anschließend ist das Prüfmuster mindestens sieben Tage in unbewegter Luft bei mindestens 30 °C und einer relativen Feuchtigkeit von mindestens 90 % zu lagern.
- e) Das Prüfmuster wird dann in Wasser von derselben Beschaffenheit wie in a) eingetaucht, das Wasser mit dem Prüfmuster auf eine Temperatur von (50 ± 5) °C erhitzt und vier Stunden bei dieser Temperatur belassen.
- f) Danach ist die Aktivität des Wassers zu bestimmen.

2.2.7.4.8 Bei Prüfmustern, die in eine dichte Kapsel eingeschlossene radioaktive Stoffe darstellen oder simulieren, ist entweder eine Auslaugprüfung oder eine volumetrische Dichtheitsprüfung wie folgt durchzuführen:

- a) Die Auslaugprüfung besteht aus folgenden Schritten:
 - i) Das Prüfmuster ist in Wasser bei Umgebungstemperatur einzutauchen. Das Wasser muss zu Beginn einen pH-Wert von 6 bis 8 und eine maximale Leitfähigkeit von 1 mS/m bei 20 °C aufweisen.
 - ii) Wasser und Prüfmuster werden auf eine Temperatur von (50 ± 5) °C erhitzt und vier Stunden bei dieser Temperatur belassen.
 - iii) Danach ist die Aktivität des Wassers zu bestimmen.
 - iv) Anschließend ist das Prüfmuster mindestens sieben Tage in unbewegter Luft bei mindestens 30 °C und einer relativen Feuchtigkeit von mindestens 90 % zu lagern.
 - v) Die Schritte gemäß i), ii) und iii) sind zu wiederholen.
- b) Die alternative volumetrische Dichtheitsprüfung muss eine der in der ISO-Norm 9978:1992 “Radiation Protection - Sealed Radioactive Sources - Leakage Test Methods” (“Strahlenschutz - Geschlossene radioaktive Quellen - Dichtheitsprüfungen“) beschriebenen Prüfungen, die für die zuständige Behörde annehmbar sind, umfassen.

2.2.7.5 **Oberflächenkontaminierter Gegenstand (SCO) ²⁹⁾, Bestimmung der Gruppen**

Oberflächenkontaminierter Gegenstand (SCO) ist ein fester Gegenstand, der selbst nicht radioaktiv ist, auf dessen Oberflächen jedoch radioaktive Stoffe verteilt sind. SCO werden in zwei Gruppen unterteilt:

- a) SCO-I: Ein fester Gegenstand, auf dem
 - i) die nicht festhaftende Kontamination auf der zugänglichen Oberfläche, gemittelt über 300 cm² (oder über die Gesamtoberfläche bei weniger als 300 cm²), 4 Bq/ cm² für Beta- und Gammastrahler sowie Alphastrahler geringer Toxizität oder 0,4 Bq/ cm² für alle anderen Alphastrahler nicht überschreitet und
 - ii) die festhaftende Kontamination auf der zugänglichen Oberfläche, gemittelt über 300 cm² (oder über die Gesamtoberfläche bei weniger als 300 cm²), 4×10^4 Bq/ cm² für Beta- und Gammastrahler sowie Alphastrahler geringer Toxizität oder 4×10^3 Bq/ cm² für alle anderen Alphastrahler nicht überschreitet und
 - iii) die Summe aus nicht festhaftender Kontamination und festhaftender Kontamination auf der unzugänglichen Oberfläche, gemittelt über 300 cm² (oder über die Gesamtoberfläche bei weniger

²⁹⁾ Die Buchstaben “SCO” sind die Abkürzung des englischen Ausdrucks “Surface Contaminated Object”.

als 300 cm^2), $4 \times 10^4 \text{ Bq/cm}^2$ für Beta- und Gammastrahler sowie Alphastrahler geringer Toxizität oder $4 \times 10^3 \text{ Bq/cm}^2$ für alle anderen Alphastrahler nicht überschreitet.

- b) SCO-II: Ein fester Gegenstand, auf dessen Oberfläche entweder die festhaftende oder die nicht festhaftende Kontamination die unter a) für SCO-I festgelegten, jeweils zutreffenden Grenzwerte überschreitet und auf dem
- i) die nicht festhaftende Kontamination auf der zugänglichen Oberfläche, gemittelt über 300 cm^2 (oder über die Gesamtoberfläche bei weniger als 300 cm^2), 400 Bq/cm^2 für Beta- und Gammastrahler sowie Alphastrahler geringer Toxizität oder 40 Bq/cm^2 für alle anderen Alphastrahler nicht überschreitet, und
 - ii) die festhaftende Kontamination auf der zugänglichen Oberfläche, gemittelt über 300 cm^2 (oder über die Gesamtoberfläche bei weniger als 300 cm^2), $8 \times 10^5 \text{ Bq/cm}^2$ für Beta- und Gammastrahler sowie Alphastrahler geringer Toxizität oder $8 \times 10^4 \text{ Bq/cm}^2$ für alle anderen Alphastrahler nicht überschreitet, und
 - iii) die Summe aus nicht festhaftender und festhaftender Kontamination auf der unzugänglichen Oberfläche, gemittelt über 300 cm^2 (oder über die Gesamtoberfläche bei weniger als 300 cm^2), $8 \times 10^5 \text{ Bq/cm}^2$ für Beta- und Gammastrahler sowie Alphastrahler geringer Toxizität oder $8 \times 10^4 \text{ Bq/cm}^2$ für alle anderen Alphastrahler nicht überschreitet.

2.2.7.6 *Bestimmung der Transportkennzahl (TI)³⁰⁾ und der Kritikalitätssicherheitskennzahl (CSI)³¹⁾*

2.2.7.6.1 *Bestimmung der Transportkennzahl (TI)*

2.2.7.6.1.1 Die Transportkennzahl (TI) für ein Versandstück, eine Umpackung oder einen Container oder für unverpackte LSA-I-Stoffe oder für unverpackte SCO-I-Gegenstände ist nach folgendem Verfahren zu ermitteln:

- a) Die höchste Dosisleistung in Millisievert pro Stunde (mSv/h) in einem Abstand von 1 m von den Außenflächen des Versandstücks, der Umpackung, des Containers oder der unverpackten LSA-I-Stoffe oder SCO-I-Gegenständen ist zu ermitteln. Der ermittelte Wert ist mit 100 zu multiplizieren; diese Zahl ist die Transportkennzahl.
Bei Uran- und Thoriumerzen und deren Konzentraten dürfen für die höchsten Dosisleistungen an jedem Punkt im Abstand von 1 m von den Außenflächen der Ladung folgende Werte angenommen werden:
- | | |
|------------|---|
| 0,4 mSv/h | für Erze und physikalische Konzentrate von Uran und Thorium |
| 0,3 mSv/h | für chemische Thoriumkonzentrate |
| 0,02 mSv/h | für chemische Urankonzentrate außer Uranhexafluorid. |
- b) Für Tanks, Container und unverpackte LSA-I-Stoffe und SCO-I-Gegenstände ist der gemäß a) ermittelte Wert mit dem entsprechenden Faktor aus der Tabelle 2.2.7.6.1.1 zu multiplizieren.
- c) Die gemäß a) und b) ermittelten Werte sind auf die erste Dezimalstelle aufzurunden (z.B. aus 1,13 wird 1,2) mit der Ausnahme, dass ein Wert von 0,05 oder kleiner gleich Null gesetzt werden darf.

³⁰⁾ Die Buchstaben "TI" sind die Abkürzung des englischen Ausdrucks "Transport Index".

³¹⁾ Die Buchstaben "CSI" sind die Abkürzung des englischen Ausdrucks "Criticality Safety Index".

Tabelle 2.2.7.6.1.1 - Multiplikationsfaktoren für Tanks, Container und unverpackte LSA-I-Stoffe und SCO-I-Gegenstände

Fläche der Ladung ^{a)}	Multiplikationsfaktor
bis 1 m ²	1
Größer als 1 m ² bis 5 m ²	2
Größer als 5 m ² bis 20 m ²	3
größer als 20 m ²	10

a) größte gemessene Querschnittsfläche der Ladung

2.2.7.6.1.2 Die Transportkennzahl für jede Umpackung, jeden Container oder jeden Wagen wird entweder durch die Summe der Transportkennzahlen aller enthaltenen Versandstücke oder durch direkte Messung der Dosisleistung bestimmt, außer für den Fall der nicht formstabilen Umpackungen, für die die Transportkennzahl nur durch die Summe der Transportkennzahlen aller Versandstücke bestimmt wird.

2.2.7.6.2 *Bestimmung der Kritikalitätssicherheitskennzahl (CSI)*

2.2.7.6.2.1 Die Kritikalitätssicherheitskennzahl (CSI) für Versandstücke mit spaltbaren Stoffen ist durch Division der Zahl 50 durch den kleineren der beiden Werte für "N" zu ermitteln, die aus den Unterabschnitten 6.4.11.11 und 6.4.11.12 des ADR abgeleitet werden (d.h. $CSI = 50/N$). Der Wert der Kritikalitätssicherheitskennzahl kann Null sein, vorausgesetzt, eine unbegrenzte Anzahl von Versandstücken ist unterkritisch (d.h. N ist tatsächlich in beiden Fällen unendlich).

2.2.7.6.2.2 Für jede Umpackung oder für jeden Container ist die Kritikalitätssicherheitskennzahl (CSI) als Summe der CSI aller enthaltenen Versandstücke zu ermitteln. Das gleiche Verfahren ist für die Bestimmung der Gesamtsumme der CSI in einer Sendung, in einem Straßenfahrzeug oder in einem Wagen anzuwenden.

2.2.7.7 *Aktivitätsgrenzwerte und Werkstoffeinschränkungen*

2.2.7.7.1 *Inhaltsbeschränkungen für Versandstücke*

2.2.7.7.1.1 Allgemeines

Die Menge radioaktiver Stoffe in einem Versandstück darf die nachfolgend festgelegten Grenzwerte nicht übersteigen:

2.2.7.7.1.2 Freigestellte Versandstücke

2.2.7.7.1.2.1 Bei radioaktiven Stoffen, die keine aus natürlichem Uran, angereichertem Uran oder natürlichem Thorium hergestellte Fabrikate sind, darf ein freigestelltes Versandstück keine Aktivitäten enthalten, die größer sind als folgende:

- a) für radioaktive Stoffe, die in einem Instrument oder in einem anderen Fabrikat eingeschlossen oder als Bauteil enthalten sind, wie z.B. eine Uhr oder ein elektronisches Gerät, die in Tabelle 2.2.7.7.1.2.1 Spalten 2 und 3 festgelegten Grenzwerte für jeden einzelnen Gegenstand und für jedes Versandstück; und
- b) für radioaktive Stoffe, die nicht derart eingeschlossen sind oder als Bauteil in einem Instrument oder einem anderen Fabrikat enthalten sind, die in Tabelle 2.2.7.7.1.2.1 Spalte 4 festgelegten Versandstückgrenzwerte.

Tabelle 2.2.7.7.1.2.1 - Aktivitätsgrenzwerte für freigestellte Versandstücke

Aggregatzustand des Inhalts	Instrumente oder Fabrikate		Stoffe
	Grenzwerte je Einzelstück ^{a)}	Grenzwerte je Versandstück ^{a)}	Grenzwerte je Versandstück ^{a)}
feste Stoffe in besonderer Form in anderer Form	$10^{-2} A_1$	A_1	$10^{-3} A_1$
	$10^{-2} A_2$	A_2	$10^{-3} A_2$
	$10^{-3} A_2$	$10^{-1} A_2$	$10^{-4} A_2$
flüssige Stoffe			
Gase Tritium in besonderer Form in anderer Form	$2 \times 10^{-2} A_2$	$2 \times 10^{-1} A_2$	$2 \times 10^{-2} A_2$
	$10^{-3} A_1$	$10^{-2} A_1$	$10^{-3} A_1$
	$10^{-3} A_2$	$10^{-2} A_2$	$10^{-3} A_2$

^{a)} Für Radionuklidgemische siehe 2.2.7.7.2.4 bis 2.2.7.7.2.6.

2.2.7.7.1.2.2 Bei aus natürlichem Uran, angereichertem Uran oder Naturthorium hergestellten Fabrikaten darf ein freigestelltes Versandstück jede Menge dieser Stoffe enthalten, vorausgesetzt, die äußere Oberfläche des Urans oder Thoriums ist von einer inaktiven Hülle aus Metall oder einem anderen festen Werkstoff ummantelt.

2.2.7.7.1.3 **Industrieversandstücke**

Der radioaktive Inhalt in einem einzelnen Versandstück mit LSA-Stoffen oder in einem einzelnen Versandstück mit SCO-Gegenständen ist so zu beschränken, dass die in Absatz 4.1.9.2.1 des ADR festgelegte Dosisleistung nicht überschritten wird; außerdem ist die Aktivität in einem einzelnen Versandstück so zu beschränken, dass die in Abschnitt 7.5.11 Sondervorschrift CV 33 (2) des ADR festgelegten Aktivitätsgrenzen für einen Straßenfahrzeug nicht überschritten werden.

2.2.7.7.1.4 **Typ A-Versandstücke**

2.2.7.7.1.4.1 Typ A-Versandstücke dürfen höchstens folgende Aktivitäten enthalten:

- a) radioaktive Stoffe in besonderer Form - A_1 oder
- b) alle anderen radioaktiven Stoffe - A_2 .

2.2.7.7.1.4.2 Bei Radionuklidgemischen, deren Identitäten und jeweiligen Aktivitäten bekannt sind, ist die folgende Bedingung für den radioaktiven Inhalt eines Typ A-Versandstücks anzuwenden:

$$\sum_i \frac{B(i)}{A_1(i)} + \sum_j \frac{C(j)}{A_2(j)} \leq 1$$

wobei

- B (i) die Aktivität des Radionuklids i als radioaktiver Stoff in besonderer Form und $A_1(i)$ der A_1 -Wert für das Radionuklid i ist und
- C (j) die Aktivität des Radionuklids j, das kein radioaktiver Stoff in besonderer Form ist, und $A_2(j)$ der A_2 -Wert für das Radionuklid j ist.

2.2.7.7.1.5 **Typ B(U)- und Typ B(M)-Versandstücke**

2.2.7.7.1.5.1 Typ B(U)- und Typ B(M)-Versandstücke dürfen entsprechend ihren Zulassungszeugnissen nicht enthalten:

- a) größere Aktivitäten als die für das Versandstückmuster zugelassenen,
- b) andere Radionuklide als die für das Versandstückmuster zugelassenen oder
- c) Inhalte in einer Form oder einem physikalischen oder chemischen Zustand, die von denen für das Versandstückmuster zugelassenen abweichen.

2.2.7.7.1.6 Typ C-Versandstücke

Bemerkung:

Typ C-Versandstücke, die radioaktive Stoffe in Mengen von entweder mehr als 3000 A₁ oder 100000 A₂, je nachdem, welcher der beiden Werte für radioaktive Stoffe in besonderer Form der niedrigere ist, oder mehr als 3000 A₂ für alle übrigen radioaktiven Stoffe enthalten, dürfen per Luftfracht befördert werden. Obwohl Typ C-Versandstücke für die Beförderung mit Binnenschiffen von radioaktiven Stoffen in solchen Mengen nicht vorgeschrieben sind (Typ B(U)- oder Typ B(M)-Versandstücke genügen), werden die folgenden Vorschriften aufgeführt, da solche Versandstücke auch auf Binnenwasserstraßen befördert werden dürfen.

Typ C-Versandstücke dürfen entsprechend ihren Zulassungszeugnissen nicht enthalten:

- a) größere Aktivitäten als die für das Versandstückmuster zugelassenen,
- b) andere Radionuklide als die für das Versandstückmuster zugelassenen oder
- c) Inhalte in einer Form oder einem physikalischen oder chemischen Zustand, die von denen für das Versandstückmuster zugelassenen abweichen.

2.2.7.7.1.7 Versandstücke, die spaltbare Stoffe enthalten

Sofern nicht gemäß Unterabschnitt 6.4.11.2 des ADR ausgenommen, dürfen Versandstücke, die spaltbare Stoffe enthalten, sofern zutreffend, entsprechend ihren Zulassungszeugnissen nicht enthalten:

- a) eine Masse an spaltbaren Stoffen, die von der für das Versandstückmuster zugelassenen abweicht,
- b) Radionuklide oder spaltbare Stoffe, die von denen für das Versandstückmuster zugelassenen abweichen, oder
- c) Inhalte in einer Form oder einem physikalischen oder chemischen Zustand oder in einer räumlichen Anordnung, die von denen für das Versandstückmuster zugelassenen abweichen.

2.2.7.7.1.8 Versandstücke, die Uranhexafluorid enthalten

Versandstücke, die Uranhexafluorid enthalten, dürfen nicht enthalten:

- a) eine Masse an Uranhexafluorid, die von der für das Versandstückmuster zugelassenen Masse abweicht,
- b) eine Masse an Uranhexafluorid, die größer ist als ein Wert, der bei der höchsten Temperatur des Versandstücks, die für die Betriebsanlagen festgelegt ist, in denen das Versandstück verwendet werden soll, zu einem Leerraum von weniger als 5 % führen würde, oder
- c) Uranhexafluorid in nicht fester Form oder mit einem Innendruck, der bei der Übergabe zur Beförderung oberhalb des Luftdrucks liegt.

2.2.7.7.2 Aktivitätswerte

2.2.7.7.2.1 Die folgenden grundlegenden Werte für die einzelnen Radionuklide sind in Tabelle 2.2.7.7.2.1 angegeben:

- a) A₁ und A₂ in TBq;
- b) Aktivitätskonzentration für freigestellte Stoffe in Bq/g und
- c) Aktivitätsgrenzwerte für freigestellte Sendungen in Bq.

Tabelle 2.2.7.7.2 1- Ausgangswerte für Radionuklide

Radionuklid (Atomzahl)	A ₁ (TBq)	A ₂ (TBq)	Aktivitäts- konzentration für freigestellte Stoffe (Bq/g)	Aktivitätsgrenzwert für eine freigestellte Sendung (Bq)
Actinium (89)				
Ac-225 ^{a)}	8×10^{-1}	6×10^{-3}	1×10^1	1×10^4
Ac-227 ^{a)}	9×10^{-1}	9×10^{-5}	1×10^{-1}	1×10^3
Ac-228	6×10^{-1}	5×10^{-1}	1×10^1	1×10^6
Silber (47)				
Ag-105	2×10^0	2×10^0	1×10^2	1×10^6
Ag-108m ^{a)}	7×10^{-1}	7×10^{-1}	1×10^1 b)	1×10^6 b)
Ag-110m ^{a)}	4×10^{-1}	4×10^{-1}	1×10^1	1×10^6
Ag-111	2×10^0	6×10^{-1}	1×10^3	1×10^6
Aluminium (13)				
Al-26	1×10^{-1}	1×10^{-1}	1×10^1	1×10^5
Americium (95)				
Am-241	1×10^1	1×10^{-3}	1×10^0	1×10^4
Am-242m ^{a)}	1×10^1	1×10^{-3}	1×10^0 b)	1×10^4 b)
Am-243 ^{a)}	5×10^0	1×10^{-3}	1×10^0 b)	1×10^3 b)
Argon (18)				
Ar-37	4×10^1	4×10^1	1×10^6	1×10^8
Ar-39	4×10^1	4×10^1	1×10^7	1×10^4
Ar-41	3×10^{-1}	3×10^{-1}	1×10^2	1×10^9
Arsen (33)				
As-72	3×10^{-1}	3×10^{-1}	1×10^1	1×10^5
As-73	4×10^1	4×10^1	1×10^3	1×10^7
As-74	1×10^0	9×10^{-1}	1×10^1	1×10^6
As-76	3×10^{-1}	3×10^{-1}	1×10^2	1×10^5
As-77	2×10^1	7×10^{-1}	1×10^3	1×10^6
Astat (85)				
At-211 ^{a)}	2×10^1	5×10^{-1}	1×10^3	1×10^7
Gold (79)				
Au-193	7×10^0	2×10^0	1×10^2	1×10^7
Au-194	1×10^0	1×10^0	1×10^1	1×10^6
Au-195	1×10^1	6×10^0	1×10^2	1×10^7
Au-198	1×10^0	6×10^{-1}	1×10^2	1×10^6
Au-199	1×10^1	6×10^{-1}	1×10^2	1×10^6

Radionuklid (Atomzahl)	A ₁ (TBq)	A ₂ (TBq)	Aktivitäts- konzentration für freigestellte Stoffe (Bq/g)	Aktivitätsgrenzwert für eine freigestellte Sendung (Bq)
Barium (56)				
Ba-131 ^{a)}	2×10^0	2×10^0	1×10^2	1×10^6
Ba-133	3×10^0	3×10^0	1×10^2	1×10^6
Ba-133m	2×10^1	6×10^{-1}	1×10^2	1×10^6
Ba-140 ^{a)}	5×10^{-1}	3×10^{-1}	1×10^1 ^{b)}	1×10^5 ^{b)}
Beryllium (4)				
Be-7	2×10^1	2×10^1	1×10^3	1×10^7
Be-10	4×10^1	6×10^{-1}	1×10^4	1×10^6
Bismut (83)				
Bi-205	7×10^{-1}	7×10^{-1}	1×10^1	1×10^6
Bi-206	3×10^{-1}	3×10^{-1}	1×10^1	1×10^5
Bi-207	7×10^{-1}	7×10^{-1}	1×10^1	1×10^6
Bi-210	1×10^0	6×10^{-1}	1×10^3	1×10^6
Bi-210m ^{a)}	6×10^{-1}	2×10^{-2}	1×10^1	1×10^5
Bi-212 ^{a)}	7×10^{-1}	6×10^{-1}	1×10^1 ^{b)}	1×10^5 ^{b)}
Berkelium (97)				
Bk-247	8×10^0	8×10^{-4}	1×10^0	1×10^4
Bk-249 ^{a)}	4×10^1	3×10^{-1}	1×10^3	1×10^6
Brom (35)				
Br-76	4×10^{-1}	4×10^{-1}	1×10^1	1×10^5
Br-77	3×10^0	3×10^0	1×10^2	1×10^6
Br-82	4×10^{-1}	4×10^{-1}	1×10^1	1×10^6
Kohlenstoff (6)				
C-11	1×10^0	6×10^{-1}	1×10^1	1×10^6
C-14	4×10^1	3×10^0	1×10^4	1×10^7
Calcium (20)				
Ca-41	Unbegrenzt	unbegrenzt	1×10^5	1×10^7
Ca-45	4×10^1	1×10^0	1×10^4	1×10^7
Ca-47 ^{a)}	3×10^0	3×10^{-1}	1×10^1	1×10^6
Cadmium (48)				
Cd-109	3×10^1	2×10^0	1×10^4	1×10^6
Cd-113m	4×10^1	5×10^{-1}	1×10^3	1×10^6
Cd-115 ^{a)}	3×10^0	4×10^{-1}	1×10^2	1×10^6
Cd-115m	5×10^{-1}	5×10^{-1}	1×10^3	1×10^6

Radionuklid (Atomzahl)	A ₁ (TBq)	A ₂ (TBq)	Aktivitäts- konzentration für freigestellte Stoffe (Bq/g)	Aktivitätsgrenzwert für eine freigestellte Sendung (Bq)
Cerium (58)				
Ce-139	7×10^0	2×10^0	1×10^2	1×10^6
Ce-141	2×10^1	6×10^{-1}	1×10^2	1×10^7
Ce-143	9×10^{-1}	6×10^{-1}	1×10^2	1×10^6
Ce-144 ^{a)}	2×10^{-1}	2×10^{-1}	$1 \times 10^{2\ b)}$	$1 \times 10^{5\ b)}$
Californium (98)				
Cf-248	4×10^1	6×10^{-3}	1×10^1	1×10^4
Cf-249	3×10^0	8×10^{-4}	1×10^0	1×10^3
Cf-250	2×10^1	2×10^{-3}	1×10^1	1×10^4
Cf-251	7×10^0	7×10^{-4}	1×10^0	1×10^3
Cf-252	1×10^{-1}	3×10^{-3}	1×10^1	1×10^4
Cf-253 ^{a)}	4×10^1	4×10^{-2}	1×10^2	1×10^5
Cf-254	1×10^{-3}	1×10^{-3}	1×10^0	1×10^3
Chlor (17)				
Cl-36	1×10^1	6×10^{-1}	1×10^4	1×10^6
Cl-38	2×10^{-1}	2×10^{-1}	1×10^1	1×10^5
Curium (96)				
Cm-240	4×10^1	2×10^{-2}	1×10^2	1×10^5
Cm-241	2×10^0	1×10^0	1×10^2	1×10^6
Cm-242	4×10^1	1×10^{-2}	1×10^2	1×10^5
Cm-243	9×10^0	1×10^{-3}	1×10^0	1×10^4
Cm-244	2×10^1	2×10^{-3}	1×10^1	1×10^4
Cm-245	9×10^0	9×10^{-4}	1×10^0	1×10^3
Cm-246	9×10^0	9×10^{-4}	1×10^0	1×10^3
Cm-247 ^{a)}	3×10^0	1×10^{-3}	1×10^0	1×10^4
Cm-248	2×10^{-2}	3×10^{-4}	1×10^0	1×10^3
Cobalt (27)				
Co-55	5×10^{-1}	5×10^{-1}	1×10^1	1×10^6
Co-56	3×10^{-1}	3×10^{-1}	1×10^1	1×10^5
Co-57	1×10^1	1×10^1	1×10^2	1×10^6
Co-58	1×10^0	1×10^0	1×10^1	1×10^6
Co-58m	4×10^1	4×10^1	1×10^4	1×10^7
Co-60	4×10^{-1}	4×10^{-1}	1×10^1	1×10^5
Chromium (24)				
Cr-51	3×10^1	3×10^1	1×10^3	1×10^7

Radionuklid (Atomzahl)	A ₁ (TBq)	A ₂ (TBq)	Aktivitäts- konzentration für freigestellte Stoffe (Bq/g)	Aktivitätsgrenzwert für eine freigestellte Sendung (Bq)
Caesium (55)				
Cs-129	4×10^0	4×10^0	1×10^2	1×10^5
Cs-131	3×10^1	3×10^1	1×10^3	1×10^6
Cs-132	1×10^0	1×10^0	1×10^1	1×10^5
Cs-134	7×10^{-1}	7×10^{-1}	1×10^1	1×10^4
Cs-134m	4×10^1	6×10^{-1}	1×10^3	1×10^5
Cs-135	4×10^1	1×10^0	1×10^4	1×10^7
Cs-136	5×10^{-1}	5×10^{-1}	1×10^1	1×10^5
Cs-137 ^{a)}	2×10^0	6×10^{-1}	1×10^1 ^{b)}	1×10^4 ^{b)}
Kupfer (29)				
Cu-64	6×10^0	1×10^0	1×10^2	1×10^6
Cu-67	1×10^1	7×10^{-1}	1×10^2	1×10^6
Dysprosium (66)				
Dy-159	2×10^1	2×10^1	1×10^3	1×10^7
Dy-165	9×10^{-1}	6×10^{-1}	1×10^3	1×10^6
Dy-166 ^{a)}	9×10^{-1}	3×10^{-1}	1×10^3	1×10^6
Erbium (68)				
Er-169	4×10^1	1×10^0	1×10^4	1×10^7
Er-171	8×10^{-1}	5×10^{-1}	1×10^2	1×10^6
Europium (63)				
Eu-147	2×10^0	2×10^0	1×10^2	1×10^6
Eu-148	5×10^{-1}	5×10^{-1}	1×10^1	1×10^6
Eu-149	2×10^1	2×10^1	1×10^2	1×10^7
Eu-150 (kurzlebig)	2×10^0	7×10^{-1}	1×10^3	1×10^6
Eu-150 (langlebig)	7×10^{-1}	7×10^{-1}	1×10^1	1×10^6
Eu-152	1×10^0	1×10^0	1×10^1	1×10^6
Eu-152m	8×10^{-1}	8×10^{-1}	1×10^2	1×10^6
Eu-154	9×10^{-1}	6×10^{-1}	1×10^1	1×10^6
Eu-155	2×10^1	3×10^0	1×10^2	1×10^7
Eu-156	7×10^{-1}	7×10^{-1}	1×10^1	1×10^6
Fluor (9)				
F-18	1×10^0	6×10^{-1}	1×10^1	1×10^6
Eisen (26)				
Fe-52 ^{a)}	3×10^{-1}	3×10^{-1}	1×10^1	1×10^6
Fe-55	4×10^1	4×10^1	1×10^4	1×10^6
Fe-59	9×10^{-1}	9×10^{-1}	1×10^1	1×10^6
Fe-60 ^{a)}	4×10^1	2×10^{-1}	1×10^2	1×10^5

Radionuklid (Atomzahl)	A ₁ (TBq)	A ₂ (TBq)	Aktivitäts- konzentration für freigestellte Stoffe (Bq/g)	Aktivitätsgrenzwert für eine freigestellte Sendung (Bq)
Gallium (31)				
Ga-67	7×10^0	3×10^0	1×10^2	1×10^6
Ga-68	5×10^{-1}	5×10^{-1}	1×10^1	1×10^5
Ga-72	4×10^{-1}	4×10^{-1}	1×10^1	1×10^5
Gadolinium (64)				
Gd-146 ^{a)}	5×10^{-1}	5×10^{-1}	1×10^1	1×10^6
Gd-148	2×10^1	2×10^{-3}	1×10^1	1×10^4
Gd-153	1×10^1	9×10^0	1×10^2	1×10^7
Gd-159	3×10^0	6×10^{-1}	1×10^3	1×10^6
Germanium (32)				
Ge-68 ^{a)}	5×10^{-1}	5×10^{-1}	1×10^1	1×10^5
Ge-71	4×10^1	4×10^1	1×10^4	1×10^8
Ge-77	3×10^{-1}	3×10^{-1}	1×10^1	1×10^5
Hafnium (72)				
Hf-172 ^{a)}	6×10^{-1}	6×10^{-1}	1×10^1	1×10^6
Hf-175	3×10^0	3×10^0	1×10^2	1×10^6
Hf-181	2×10^0	5×10^{-1}	1×10^1	1×10^6
Hf-182	Unbegrenzt	unbegrenzt	1×10^2	1×10^6
Quecksilber (80)				
Hg-194 ^{a)}	1×10^0	1×10^0	1×10^1	1×10^6
Hg-195m ^{a)}	3×10^0	7×10^{-1}	1×10^2	1×10^6
Hg-197	2×10^1	1×10^1	1×10^2	1×10^7
Hg-197m	1×10^1	4×10^{-1}	1×10^2	1×10^6
Hg-203	5×10^0	1×10^0	1×10^2	1×10^5
Holmium (67)				
Ho-166	4×10^{-1}	4×10^{-1}	1×10^3	1×10^5
Ho-166m	6×10^{-1}	5×10^{-1}	1×10^1	1×10^6
Iod (53)				
I-123	6×10^0	3×10^0	1×10^2	1×10^7
I-124	1×10^0	1×10^0	1×10^1	1×10^6
I-125	2×10^1	3×10^0	1×10^3	1×10^6
I-126	2×10^0	1×10^0	1×10^2	1×10^6
I-129	Unbegrenzt	unbegrenzt	1×10^2	1×10^5
I-131	3×10^0	7×10^{-1}	1×10^2	1×10^6
I-132	4×10^{-1}	4×10^{-1}	1×10^1	1×10^5
I-133	7×10^{-1}	6×10^{-1}	1×10^1	1×10^6
I-134	3×10^{-1}	3×10^{-1}	1×10^1	1×10^5
I-135 ^{a)}	6×10^{-1}	6×10^{-1}	1×10^1	1×10^6

Radionuklid (Atomzahl)	A ₁ (TBq)	A ₂ (TBq)	Aktivitäts- konzentration für freigestellte Stoffe (Bq/g)	Aktivitätsgrenzwert für eine freigestellte Sendung (Bq)
Indium (49)				
In-111	3×10^0	3×10^0	1×10^2	1×10^6
In-113m	4×10^0	2×10^0	1×10^2	1×10^6
In-114m ^{a)}	1×10^1	5×10^{-1}	1×10^2	1×10^6
In-115	7×10^0	1×10^0	1×10^2	1×10^6
Iridium (77)				
Ir-189 ^{a)}	1×10^1	1×10^1	1×10^2	1×10^7
Ir-190	7×10^{-1}	7×10^{-1}	1×10^1	1×10^6
Ir-192	$1 \times 10^{0c)}$	6×10^{-1}	1×10^1	1×10^4
Ir-194	3×10^{-1}	3×10^{-1}	1×10^2	1×10^5
Kalium (19)				
K-40	9×10^{-1}	9×10^{-1}	1×10^2	1×10^6
K-42	2×10^{-1}	2×10^{-1}	1×10^2	1×10^6
K-43	7×10^{-1}	6×10^{-1}	1×10^1	1×10^6
Krypton (36)				
Kr-79	4×10^0	1×10^0	1×10^3	1×10^5
Kr-81	4×10^1	4×10^1	1×10^4	1×10^7
Kr-85	1×10^1	1×10^1	1×10^5	1×10^4
Kr-85m	8×10^0	3×10^0	1×10^3	1×10^{10}
Kr-87	2×10^{-1}	2×10^{-1}	1×10^2	1×10^9
Lanthan (57)				
La-137	3×10^1	6×10^0	1×10^3	1×10^7
La-140	4×10^{-1}	4×10^{-1}	1×10^1	1×10^5
Lutetium (71)				
Lu-172	6×10^{-1}	6×10^{-1}	1×10^1	1×10^6
Lu-173	8×10^0	8×10^0	1×10^2	1×10^7
Lu-174	9×10^0	9×10^0	1×10^2	1×10^7
Lu-174m	2×10^1	1×10^1	1×10^2	1×10^7
Lu-177	3×10^1	7×10^{-1}	1×10^3	1×10^7
Magnesium (12)				
Mg-28 ^{a)}	3×10^{-1}	3×10^{-1}	1×10^1	1×10^5
Mangan (25)				
Mn-52	3×10^{-1}	3×10^{-1}	1×10^1	1×10^5
Mn-53	Unbegrenzt	unbegrenzt	1×10^4	1×10^9
Mn-54	1×10^0	1×10^0	1×10^1	1×10^6
Mn-56	3×10^{-1}	3×10^{-1}	1×10^1	1×10^5

Radionuklid (Atomzahl)	A ₁ (TBq)	A ₂ (TBq)	Aktivitäts- konzentration für freigestellte Stoffe (Bq/g)	Aktivitätsgrenzwert für eine freigestellte Sendung (Bq)
Molybdän (42)				
Mo-93	4×10^1	2×10^1	1×10^3	1×10^8
Mo-99 ^{a)}	1×10^0	6×10^{-1}	1×10^2	1×10^6
Stickstoff (7)				
N-13	9×10^{-1}	6×10^{-1}	1×10^2	1×10^9
Natrium (11)				
Na-22	5×10^{-1}	5×10^{-1}	1×10^1	1×10^6
Na-24	2×10^{-1}	2×10^{-1}	1×10^1	1×10^5
Niobium (41)				
Nb-93m	4×10^1	3×10^1	1×10^4	1×10^7
Nb-94	7×10^{-1}	7×10^{-1}	1×10^1	1×10^6
Nb-95	1×10^0	1×10^0	1×10^1	1×10^6
Nb-97	9×10^{-1}	6×10^{-1}	1×10^1	1×10^6
Neodymium (60)				
Nd-147	6×10^0	6×10^{-1}	1×10^2	1×10^6
Nd-149	6×10^{-1}	5×10^{-1}	1×10^2	1×10^6
Nickel (28)				
Ni-59	Unbegrenzt	unbegrenzt	1×10^4	1×10^8
Ni-63	4×10^1	3×10^1	1×10^5	1×10^8
Ni-65	4×10^{-1}	4×10^{-1}	1×10^1	1×10^6
Neptunium (93)				
Np-235	4×10^1	4×10^1	1×10^3	1×10^7
Np-236 (kurzlebig)	2×10^1	2×10^0	1×10^3	1×10^7
Np-236 (langlebig)	9×10^0	2×10^{-2}	1×10^2	1×10^5
Np-237	2×10^1	2×10^{-3}	1×10^0 ^{b)}	1×10^3 ^{b)}
Np-239	7×10^0	4×10^{-1}	1×10^2	1×10^7
Osmium (76)				
Os-185	1×10^0	1×10^0	1×10^1	1×10^6
Os-191	1×10^1	2×10^0	1×10^2	1×10^7
Os-191m	4×10^1	3×10^1	1×10^3	1×10^7
Os-193	2×10^0	6×10^{-1}	1×10^2	1×10^6
Os-194 ^{a)}	3×10^{-1}	3×10^{-1}	1×10^2	1×10^5
Phosphor (15)				
P-32	5×10^{-1}	5×10^{-1}	1×10^3	1×10^5
P-33	4×10^1	1×10^0	1×10^5	1×10^8
Protactinium (91)				
Pa-230 ^{a)}	2×10^0	7×10^{-2}	1×10^1	1×10^6
Pa-231	4×10^0	4×10^{-4}	1×10^0	1×10^3
Pa-233	5×10^0	7×10^{-1}	1×10^2	1×10^7

Radionuklid (Atomzahl)	A ₁ (TBq)	A ₂ (TBq)	Aktivitäts- konzentration für freigestellte Stoffe (Bq/g)	Aktivitätsgrenzwert für eine freigestellte Sendung (Bq)
Blei (82)				
Pb-201	1×10^0	1×10^0	1×10^1	1×10^6
Pb-202	4×10^1	2×10^1	1×10^3	1×10^6
Pb-203	4×10^0	3×10^0	1×10^2	1×10^6
Pb-205	Unbegrenzt	unbegrenzt	1×10^4	1×10^7
Pb-210 ^{a)}	1×10^0	5×10^{-2}	1×10^1 ^{b)}	1×10^4 ^{b)}
Pb-212 ^{a)}	7×10^{-1}	2×10^{-1}	1×10^1 ^{b)}	1×10^5 ^{b)}
Palladium (46)				
Pd-103 ^{a)}	4×10^1	4×10^1	1×10^3	1×10^8
Pd-107	Unbegrenzt	unbegrenzt	1×10^5	1×10^8
Pd-109	2×10^0	5×10^{-1}	1×10^3	1×10^6
Promethium (61)				
Pm-143	3×10^0	3×10^0	1×10^2	1×10^6
Pm-144	7×10^{-1}	7×10^{-1}	1×10^1	1×10^6
Pm-145	3×10^1	1×10^1	1×10^3	1×10^7
Pm-147	4×10^1	2×10^0	1×10^4	1×10^7
Pm-148m ^{a)}	8×10^{-1}	7×10^{-1}	1×10^1	1×10^6
Pm-149	2×10^0	6×10^{-1}	1×10^3	1×10^6
Pm-151	2×10^0	6×10^{-1}	1×10^2	1×10^6
Polonium (84)				
Po-210	4×10^1	2×10^{-2}	1×10^1	1×10^4
Praseodymium (59)				
Pr-142	4×10^{-1}	4×10^{-1}	1×10^2	1×10^5
Pr-143	3×10^0	6×10^{-1}	1×10^4	1×10^6
Platin (78)				
Pt-188 ^{a)}	1×10^0	8×10^{-1}	1×10^1	1×10^6
Pt-191	4×10^0	3×10^0	1×10^2	1×10^6
Pt-193	4×10^1	4×10^1	1×10^4	1×10^7
Pt-193m	4×10^1	5×10^{-1}	1×10^3	1×10^7
Pt-195m	1×10^1	5×10^{-1}	1×10^2	1×10^6
Pt-197	2×10^1	6×10^{-1}	1×10^3	1×10^6
Pt-197m	1×10^1	6×10^{-1}	1×10^2	1×10^6

Radionuklid (Atomzahl)	A ₁ (TBq)	A ₂ (TBq)	Aktivitäts- konzentration für freigestellte Stoffe (Bq/g)	Aktivitätsgrenzwert für eine freigestellte Sendung (Bq)
Plutonium (94)				
Pu-236	3×10^1	3×10^{-3}	1×10^1	1×10^4
Pu-237	2×10^1	2×10^1	1×10^3	1×10^7
Pu-238	1×10^1	1×10^{-3}	1×10^0	1×10^4
Pu-239	1×10^1	1×10^{-3}	1×10^0	1×10^4
Pu-240	1×10^1	1×10^{-3}	1×10^0	1×10^3
Pu-241 ^{a)}	4×10^1	6×10^{-2}	1×10^2	1×10^5
Pu-242	1×10^1	1×10^{-3}	1×10^0	1×10^4
Pu-244 ^{a)}	4×10^{-1}	1×10^{-3}	1×10^0	1×10^4
Radium (88)				
Ra-223 ^{a)}	4×10^{-1}	7×10^{-3}	1×10^2 ^{b)}	1×10^5 ^{b)}
Ra-224 ^{a)}	4×10^{-1}	2×10^{-2}	1×10^1 ^{b)}	1×10^5 ^{b)}
Ra-225 ^{a)}	2×10^{-1}	4×10^{-3}	1×10^2	1×10^5
Ra-226 ^{a)}	2×10^{-1}	3×10^{-3}	1×10^1 ^{b)}	1×10^4 ^{b)}
Ra-228 ^{a)}	6×10^{-1}	2×10^{-2}	1×10^1 ^{b)}	1×10^5 ^{b)}
Rubidium (37)				
Rb-81	2×10^0	8×10^{-1}	1×10^1	1×10^6
Rb-83 ^{a)}	2×10^0	2×10^0	1×10^2	1×10^6
Rb-84	1×10^0	1×10^0	1×10^1	1×10^6
Rb-86	5×10^{-1}	5×10^{-1}	1×10^2	1×10^5
Rb-87	Unbegrenzt	unbegrenzt	1×10^4	1×10^7
Rb (natürlich)	Unbegrenzt	unbegrenzt	1×10^4	1×10^7
Rhenium (75)				
Re-184	1×10^0	1×10^0	1×10^1	1×10^6
Re-184m	3×10^0	1×10^0	1×10^2	1×10^6
Re-186	2×10^0	6×10^{-1}	1×10^3	1×10^6
Re-187	Unbegrenzt	unbegrenzt	1×10^6	1×10^9
Re-188	4×10^{-1}	4×10^{-1}	1×10^2	1×10^5
Re-189 ^{a)}	3×10^0	6×10^{-1}	1×10^2	1×10^6
Re (natürlich)	Unbegrenzt	unbegrenzt	1×10^6	1×10^9
Rhodium (45)				
Rh-99	2×10^0	2×10^0	1×10^1	1×10^6
Rh-101	4×10^0	3×10^0	1×10^2	1×10^7
Rh-102	5×10^{-1}	5×10^{-1}	1×10^1	1×10^6
Rh-102m	2×10^0	2×10^0	1×10^2	1×10^6
Rh-103m	4×10^1	4×10^1	1×10^4	1×10^8
Rh-105	1×10^1	8×10^{-1}	1×10^2	1×10^7

Radionuklid (Atomzahl)	A ₁ (TBq)	A ₂ (TBq)	Aktivitäts- konzentration für freigestellte Stoffe (Bq/g)	Aktivitätsgrenzwert für eine freigestellte Sendung (Bq)
Radon (86)				
Rn-222 ^{a)}	3×10^{-1}	4×10^{-3}	1×10^1 ^{b)}	1×10^8 ^{b)}
Ruthenium (44)				
Ru-97	5×10^0	5×10^0	1×10^2	1×10^7
Ru-103 ^{a)}	2×10^0	2×10^0	1×10^2	1×10^6
Ru-105	1×10^0	6×10^{-1}	1×10^1	1×10^6
Ru-106 ^{a)}	2×10^{-1}	2×10^{-1}	1×10^2 ^{b)}	1×10^5 ^{b)}
Schwefel (16)				
S-35	4×10^1	3×10^0	1×10^5	1×10^8
Antimon (51)				
Sb-122	4×10^{-1}	4×10^{-1}	1×10^2	1×10^4
Sb-124	6×10^{-1}	6×10^{-1}	1×10^1	1×10^6
Sb-125	2×10^0	1×10^0	1×10^2	1×10^6
Sb-126	4×10^{-1}	4×10^{-1}	1×10^1	1×10^5
Scandium (21)				
Sc-44	5×10^{-1}	5×10^{-1}	1×10^1	1×10^5
Sc-46	5×10^{-1}	5×10^{-1}	1×10^1	1×10^6
Sc-47	1×10^1	7×10^{-1}	1×10^2	1×10^6
Sc-48	3×10^{-1}	3×10^{-1}	1×10^1	1×10^5
Selen (34)				
Se-75	3×10^0	3×10^0	1×10^2	1×10^6
Se-79	4×10^1	2×10^0	1×10^4	1×10^7
Silicium (14)				
Si-31	6×10^{-1}	6×10^{-1}	1×10^3	1×10^6
Si-32	4×10^1	5×10^{-1}	1×10^3	1×10^6
Samarium (62)				
Sm-145	1×10^1	1×10^1	1×10^2	1×10^7
Sm-147	Unbegrenzt	unbegrenzt	1×10^1	1×10^4
Sm-151	4×10^1	1×10^1	1×10^4	1×10^8
Sm-153	9×10^0	6×10^{-1}	1×10^2	1×10^6
Zinn (50)				
Sn-113 ^{a)}	4×10^0	2×10^0	1×10^3	1×10^7
Sn-117m	7×10^0	4×10^{-1}	1×10^2	1×10^6
Sn-119m	4×10^1	3×10^1	1×10^3	1×10^7
Sn-121m ^{a)}	4×10^1	9×10^{-1}	1×10^3	1×10^7
Sn-123	8×10^{-1}	6×10^{-1}	1×10^3	1×10^6
Sn-125	4×10^{-1}	4×10^{-1}	1×10^2	1×10^5
Sn-126 ^{a)}	6×10^{-1}	4×10^{-1}	1×10^1	1×10^5

Radionuklid (Atomzahl)	A ₁ (TBq)	A ₂ (TBq)	Aktivitäts- konzentration für freigestellte Stoffe (Bq/g)	Aktivitätsgrenzwert für eine freigestellte Sendung (Bq)
Strontium (38)				
Sr-82 ^{a)}	2×10^{-1}	2×10^{-1}	1×10^1	1×10^5
Sr-85	2×10^0	2×10^0	1×10^2	1×10^6
Sr-85m	5×10^0	5×10^0	1×10^2	1×10^7
Sr-87m	3×10^0	3×10^0	1×10^2	1×10^6
Sr-89	6×10^{-1}	6×10^{-1}	1×10^3	1×10^6
Sr-90 ^{a)}	3×10^{-1}	3×10^{-1}	1×10^2 ^{b)}	1×10^4 ^{b)}
Sr-91 ^{a)}	3×10^{-1}	3×10^{-1}	1×10^1	1×10^5
Sr-92 ^{a)}	1×10^0	3×10^{-1}	1×10^1	1×10^6
Tritium (1)				
T (H-3)	4×10^1	4×10^1	1×10^6	1×10^9
Tantal (73)				
Ta-178 (langlebig)	1×10^0	8×10^{-1}	1×10^1	1×10^6
Ta-179	3×10^1	3×10^1	1×10^3	1×10^7
Ta-182	9×10^{-1}	5×10^{-1}	1×10^1	1×10^4
Terbium (65)				
Tb-157	4×10^1	4×10^1	1×10^4	1×10^7
Tb-158	1×10^0	1×10^0	1×10^1	1×10^6
Tb-160	1×10^0	6×10^{-1}	1×10^1	1×10^6
Technetium (43)				
Tc-95m ^{a)}	2×10^0	2×10^0	1×10^1	1×10^6
Tc-96	4×10^{-1}	4×10^{-1}	1×10^1	1×10^6
Tc-96m ^{a)}	4×10^{-1}	4×10^{-1}	1×10^3	1×10^7
Tc-97	Unbegrenzt	unbegrenzt	1×10^3	1×10^8
Tc-97m	4×10^1	1×10^0	1×10^3	1×10^7
Tc-98	8×10^{-1}	7×10^{-1}	1×10^1	1×10^6
Tc-99	4×10^1	9×10^{-1}	1×10^4	1×10^7
Tc-99m	1×10^1	4×10^0	1×10^2	1×10^7

Radionuklid (Atomzahl)	A ₁ (TBq)	A ₂ (TBq)	Aktivitäts- konzentration für freigestellte Stoffe (Bq/g)	Aktivitätsgrenzwert für eine freigestellte Sendung (Bq)
Tellur (52)				
Te-121	2×10^0	2×10^0	1×10^1	1×10^6
Te-121m	5×10^0	3×10^0	1×10^2	1×10^6
Te-123m	8×10^0	1×10^0	1×10^2	1×10^7
Te-125m	2×10^1	9×10^{-1}	1×10^3	1×10^7
Te-127	2×10^1	7×10^{-1}	1×10^3	1×10^6
Te-127m ^{a)}	2×10^1	5×10^{-1}	1×10^3	1×10^7
Te-129m	7×10^{-1}	6×10^{-1}	1×10^2	1×10^6
Te-129m ^{a)}	8×10^{-1}	4×10^{-1}	1×10^3	1×10^6
Te-131m ^{a)}	7×10^{-1}	5×10^{-1}	1×10^1	1×10^6
Te-132 ^{a)}	5×10^{-1}	4×10^{-1}	1×10^2	1×10^7
Thorium (90)				
Th-227	1×10^1	5×10^{-3}	1×10^1	1×10^4
Th-228 ^{a)}	5×10^{-1}	1×10^{-3}	$1 \times 10^{0 \text{ b)}}$	$1 \times 10^{4 \text{ b)}}$
Th-229	5×10^0	5×10^{-4}	$1 \times 10^{0 \text{ b)}}$	$1 \times 10^{3 \text{ b)}}$
Th-230	1×10^1	1×10^{-3}	1×10^0	1×10^4
Th-231	4×10^1	2×10^{-2}	1×10^3	1×10^7
Th-232	Unbegrenzt	unbegrenzt	1×10^1	1×10^4
Th-234 ^{a)}	3×10^{-1}	3×10^{-1}	$1 \times 10^{3 \text{ b)}}$	$1 \times 10^{5 \text{ b)}}$
Th (natürlich)	Unbegrenzt	unbegrenzt	$1 \times 10^{0 \text{ b)}}$	$1 \times 10^{3 \text{ b)}}$
Titanium (22)				
Ti-44 ^{a)}	5×10^{-1}	4×10^{-1}	1×10^1	1×10^5
Thallium (81)				
Tl-200	9×10^{-1}	9×10^{-1}	1×10^1	1×10^6
Tl-201	1×10^1	4×10^0	1×10^2	1×10^6
Tl-202	2×10^0	2×10^0	1×10^2	1×10^6
Tl-204	1×10^1	7×10^{-1}	1×10^4	1×10^4
Thulium (69)				
Tm-167	7×10^0	8×10^{-1}	1×10^2	1×10^6
Tm-170	3×10^0	6×10^{-1}	1×10^3	1×10^6
Tm-171	4×10^1	4×10^1	1×10^4	1×10^8

Radionuklid (Atomzahl)	A ₁ (TBq)	A ₂ (TBq)	Aktivitäts- konzentration für freigestellte Stoffe (Bq/g)	Aktivitätsgrenzwert für eine freigestellte Sendung (Bq)
Uran (92)				
U-230 (schnelle Absorption durch die Lunge) ^{a)d)}	4×10^1	1×10^{-1}	$1 \times 10^{1 \text{ b)}$	$1 \times 10^{5 \text{ b)}$
U-230 (mittlere Absorption durch die Lunge) ^{a)e)}	4×10^1	4×10^{-3}	1×10^1	1×10^4
U-230 (langsame Absorption durch die Lunge) ^{a)f)}	3×10^1	3×10^{-3}	1×10^1	1×10^4
U-232 (schnelle Absorption durch die Lunge) ^{d)}	4×10^1	1×10^{-2}	$1 \times 10^{0 \text{ b)}$	$1 \times 10^{3 \text{ b)}$
U-232 (mittlere Absorption durch die Lunge) ^{e)}	4×10^1	7×10^{-3}	1×10^1	1×10^4
U-232 (langsame Absorption durch die Lunge) ^{f)}	1×10^1	1×10^{-3}	1×10^1	1×10^4
U-233 (schnelle Absorption durch die Lunge) ^{d)}	4×10^1	9×10^{-2}	1×10^1	1×10^4
U-233 (mittlere Absorption durch die Lunge) ^{e)}	4×10^1	2×10^{-2}	1×10^2	1×10^5
U-233 (langsame Absorption durch die Lunge) ^{f)}	4×10^1	6×10^{-3}	1×10^1	1×10^5
U-234 (schnelle Absorption durch die Lunge) ^{d)}	4×10^1	9×10^{-2}	1×10^1	1×10^4
U-234 (mittlere Absorption durch die Lunge) ^{e)}	4×10^1	2×10^{-2}	1×10^2	1×10^5
U-234 (langsame Absorption durch die Lunge) ^{f)}	4×10^1	6×10^{-3}	1×10^1	1×10^5
U-235 (alle Arten der Absorption durch die Lunge) ^{a)d)e)f)}	Unbegrenzt	unbegrenzt	$1 \times 10^{1 \text{ b)}$	$1 \times 10^{4 \text{ b)}$
U-236 (schnelle Absorption durch die Lunge) ^{d)}	Unbegrenzt	unbegrenzt	1×10^1	1×10^4
U-236 (mittlere Absorption durch die Lunge) ^{e)}	4×10^1	2×10^{-2}	1×10^2	1×10^5
U-236 (langsame Absorption durch die Lunge) ^{f)}	4×10^1	6×10^{-3}	1×10^1	1×10^4
U-238 (alle Arten der Absorption durch die Lunge) ^{d)e)f)}	Unbegrenzt	unbegrenzt	$1 \times 10^{1 \text{ b)}$	$1 \times 10^{4 \text{ b)}$
U (natürlich)	Unbegrenzt	unbegrenzt	$1 \times 10^{0 \text{ b)}$	$1 \times 10^{3 \text{ b)}$
U (angereichert $\leq 20 \%$) ^{g)}	Unbegrenzt	unbegrenzt	1×10^0	1×10^3
U (abgereichert)	Unbegrenzt	unbegrenzt	1×10^0	1×10^3

Radionuklid (Atomzahl)	A ₁ (TBq)	A ₂ (TBq)	Aktivitäts- konzentration für freigestellte Stoffe (Bq/g)	Aktivitätsgrenzwert für eine freigestellte Sendung (Bq)
Vanadium (23)				
V-48	4×10^{-1}	4×10^{-1}	1×10^1	1×10^5
V-49	4×10^1	4×10^1	1×10^4	1×10^7
Wolfram (74)				
W-178 ^{a)}	9×10^0	5×10^0	1×10^1	1×10^6
W-181	3×10^1	3×10^1	1×10^3	1×10^7
W-185	4×10^1	8×10^{-1}	1×10^4	1×10^7
W-187	2×10^0	6×10^{-1}	1×10^2	1×10^6
W-188 ^{a)}	4×10^{-1}	3×10^{-1}	1×10^2	1×10^5
Xenon (54)				
Xe-122 ^{a)}	4×10^{-1}	4×10^{-1}	1×10^2	1×10^9
Xe-123	2×10^0	7×10^{-1}	1×10^2	1×10^9
Xe-127	4×10^0	2×10^0	1×10^3	1×10^5
Xe-131m	4×10^1	4×10^1	1×10^4	1×10^4
Xe-133	2×10^1	1×10^1	1×10^3	1×10^4
Xe-135	3×10^0	2×10^0	1×10^3	1×10^{10}
Yttrium (39)				
Y-87 ^{a)}	1×10^0	1×10^0	1×10^1	1×10^6
Y-88	4×10^{-1}	4×10^{-1}	1×10^1	1×10^6
Y-90	3×10^{-1}	3×10^{-1}	1×10^3	1×10^5
Y-91	6×10^{-1}	6×10^{-1}	1×10^3	1×10^6
Y-91m	2×10^0	2×10^0	1×10^2	1×10^6
Y-92	2×10^{-1}	2×10^{-1}	1×10^2	1×10^5
Y-93	3×10^{-1}	3×10^{-1}	1×10^2	1×10^5
Ytterbium (79)				
Yb-169	4×10^0	1×10^0	1×10^2	1×10^7
Yb-175	3×10^1	9×10^{-1}	1×10^3	1×10^7
Zink (30)				
Zn-65	2×10^0	2×10^0	1×10^1	1×10^6
Zn-69	3×10^0	6×10^{-1}	1×10^4	1×10^6
Zn-69m ^{a)}	3×10^0	6×10^{-1}	1×10^2	1×10^6
Zirkonium (40)				
Zr-88	3×10^0	3×10^0	1×10^2	1×10^6
Zr-93	Unbegrenzt	unbegrenzt	1×10^3 ^{b)}	1×10^7 ^{b)}
Zr-95 ^{a)}	2×10^0	8×10^{-1}	1×10^1	1×10^6
Zr-97 ^{a)}	4×10^{-1}	4×10^{-1}	1×10^1 ^{b)}	1×10^5 ^{b)}

a) Die A₁- und/oder A₂-Werte dieser Eltern-Radionuklide schließen Beiträge der Tochternuklide mit einer Halbwertszeit von weniger als 10 Tagen wie folgt ein:

Mg-28	Al-28
Ar-42	K-42
Ca-47	Sc-47
Ti-44	Sc-44
Fe-52	Mn-52m
Fe-60	Co-60m

Zn-69m	Zn-69
	Ga-68
	Ge-68
Rb-83	Kr-83m
Sr-82	Rb-82
Sr-90	Y-90
Sr-91	Y-91m
Sr-92	Y-92
Y-87	Sr-87m
Zr-95	Nb-95m
Zr-97	Nb-97m, Nb-97
Mo-99	Tc-99m
Tc-95m	Tc-95
Tc-96m	Tc-96
Ru-103	Rh-103m
Ru-106	Rh-106
Pd-103	Rh-103m
Ag-108m	Ag-108
Ag-110m	Ag-110
Cd-115	In-115m
In-114m	In-114
Sn-113	In-113m
Sn-121m	Sn-121
Sn-126	Sb-126m
Te-118	Sb-118
Te-127m	Te-127
Te-129m	Te-129
Te-131m	Te-131
Te-132	I-132
I-135	Xe-135m
Xe-122	I-122
Cs-137	Ba-137m
Ba-131	Cs-131
Ba-140	La-140
Ce-144	Pr-144m, Pr-144
Pm-148m	Pm-148
Gd-146	Eu-146
Dy-166	Ho-166
Hf-172	Lu-172
W-178	Ta-178
W-188	Re-188
Re-189	Os-189m
Os-194	Ir-194
Ir-189	Os-189m
Pt-188	Ir-188
Hg-194	Au-194
Hg-195m	Hg-195
Pb-210	Bi-210
Pb-212	Bi-212, Tl-208, Po-212
Bi-210m	Tl-206
Bi-212	Tl-208, Po-212
At-211	Po-211
Rn-222	Po-218, Pb-214, At-218, Bi-214, Po-214
Ra-223	Rn-219, Po-215, Pb-211, Bi-211, Po-211, Tl-207
Ra-224	Rn-220, Po-216, Pb-212, Bi-212, Tl-208, Po-212
Ra-225	Ac-225, Fr-221, At-217, Bi-213, Tl-209, Po-213, Pb-209
Ra-226	Rn-222, Po-218, Pb-214, At-218, Bi-214, Po-214

Ra-228	Ac-228
Ac-225	Fr-221, At-217, Bi-213, Tl-209, Po-213, Pb-209
Ac-227	Fr-223
Th-228	Ra-224, Rn-220, Po-216, Pb-212, Bi-212, Tl-208, Po-212
Th-234	Pa-234m, Pa-234
Pa-230	Ac-226, Th-226, Fr-222, Ra-222, Rn-218, Po-214
U-230	Th-226, Ra-222, Rn-218, Po-214
U-235	Th-231
Pu-241	U-237
Pu-244	U-240, Np-240m
Am-242m	Am-242, Np-238
Am-243	Np-239
Cm-247	Pu-243
Bk-249	Am-245
Cf-253	Cm-249"

- b) Ausgangsnuklide und ihre im ständigen Gleichgewicht stehenden Nachkommen sind nachfolgend dargestellt:

Sr-90	Y-90
Zr-93	Nb-93m
Zr-97	Nb-97
Ru-106	Rh-106
Ag-108m	Ag-108
Cs-137	Ba-137m
Ce-144	Pr-144
Ba-140	La-140
Bi-212	Tl-208 (0,36), Po-212 (0,64)
Pb-210	Bi-210, Po-210
Pb-212	Bi-212, Tl-208 (0,36), Po-212 (0,64)
Rn-222	Po-218, Pb-214, Bi-214, Po-214
Ra-223	Rn-219, Po-215, Pb-211, Bi-211, Tl-207
Ra-224	Rn-220, Po-216, Pb-212, Bi-212, Tl-208 (0,36), Po-212 (0,64)
Ra-226	Rn-222, Po-218, Pb-214, Bi-214, Po-214, Pb-210, Bi-210, Po-210
Ra-228	Ac-228
Th-228	Ra-224, Rn-220, Po-216, Pb-212, Bi-212, Tl-208 (0,36), Po-212 (0,64)
Th-229	Ra-225, Ac-225, Fr-221, At-217, Bi-213, Po-213, Pb-209
Th (nat)	Ra-228, Ac-228, Th-228, Ra-224, Rn-220, Po-216, Pb-212, Bi-212, Tl-208 (0,36), Po-212 (0,64)
Th-234	Pa-234m
U-230	Th-226, Ra-222, Rn-218, Po-214
U-232	Th-228, Ra-224, Rn-220, Po-216, Pb-212, Bi-212, Tl-208 (0,36), Po-212 (0,64)
U-235	Th-231
U-238	Th-234, Pa-234m
U (nat)	Th-234, Pa-234m, U-234, Th-230, Ra-226, Rn-222, Po-218, Pb-214, Bi-214, Po-214, Pb-210, Bi-210, Po-210
Np-237	Pa-233
Am-242m	Am-242
Am-243	Np-239

- c) Die Menge kann durch Messung der Zerfallsrate oder Messung der Dosisleistung in einem vorgeschriebenem Abstand von der Quelle bestimmt werden.
- d) Diese Werte gelten nur für Uranverbindungen, die sowohl unter normalen Beförderungsbedingungen als auch unter Unfall-Beförderungsbedingungen die chemische Form UF_6 , UO_2F_2 und $UO_2(NO_3)_2$ einnehmen.
- e) Diese Werte gelten nur für Uranverbindungen, die sowohl unter normalen Beförderungsbedingungen als auch unter Unfall-Beförderungsbedingungen die chemische Form UO_3 , UF_4 und UCl_4 und

sechswertige Verbindungen einnehmen.

- f) Diese Werte gelten für alle in den Fußnoten d) und e) nicht genannten Uranverbindungen.
- g) Diese Werte gelten nur für unbestrahltes Uran.

2.2.7.7.2.2 Für einzelne Radionuklide, die nicht in Tabelle 2.2.7.7.2.1 aufgeführt sind, ist für die Bestimmung der in 2.2.7.7.2.1 genannten grundlegenden Radionuklidwerte eine multilaterale Genehmigung erforderlich. Es ist zulässig, einen A_2 -Wert zu verwenden, der gemäß der Empfehlung der Internationalen Strahlenschutzkommission (International Commission on Radiological Protection – ICRP) unter Verwendung eines Dosiskoeffizienten für den entsprechenden Lungenabsorptionstyp berechnet wird, sofern die chemischen Formen sowohl unter normalen Bedingungen als auch unter Unfall-Beförderungsbedingungen berücksichtigt werden. Alternativ dürfen ohne Genehmigung der zuständigen Behörde die Radionuklidwerte der Tabelle 2.2.7.7.2.2 verwendet werden.

Tabelle 2.2.7.7.2.2 - Grundlegende Radionuklidwerte für unbekannte Radionuklide oder Gemische

Radioaktiver Inhalt	A_1	A_2	Aktivitätskonzentration für freigestellte Stoffe	Aktivitätsgrenzwert für freigestellte Sendungen
	(TBq)	(TBq)	(Bq/g)	(Bq)
das Vorhandensein von Nukliden, die Beta- oder Gammastrahlen emittieren, ist bekannt	0,1	0,02	1×10^1	1×10^4
nur das Vorhandensein von Nukliden, die Alphastrahlen, jedoch keine Neutronenstrahlen emittieren, ist bekannt	0,2	9×10^{-5}	1×10^{-1}	1×10^3
das Vorhandensein von Nukliden, die Neutronenstrahlen emittieren, ist bekannt oder es sind keine relevanten Daten verfügbar	0,001	9×10^{-5}	1×10^{-1}	1×10^3

2.2.7.7.2.3 Bei den Berechnungen von A_1 und A_2 für ein in Tabelle 2.2.7.7.2.1 nicht enthaltenes Radionuklid ist eine radioaktive Zerfallskette, in der Radionuklide in ihrem natürlich vorkommenden Maße vorhanden sind und in der kein Tochternuklid eine Halbwertszeit, die entweder größer als zehn Tage oder größer als die des Ausgangsnuklids ist, als einzelnes Radionuklid zu betrachten; die zu berücksichtigende Aktivität und der zu verwendende A_1 - oder A_2 -Wert sind die Werte des Ausgangsnuklid dieser Zerfallskette. Bei radioaktiven Zerfallsketten, in denen ein Tochternuklid eine Halbwertszeit hat, die entweder größer als zehn Tage oder größer als die des Ausgangsnuklids ist, sind das Ausgangsnuklid und derartige Tochternuklide als Gemisch verschiedener Nuklide zu betrachten.

2.2.7.7.2.4 Für Gemische von Radionukliden können die in 2.2.7.7.2.1 genannten grundlegenden Radionuklidwerte wie folgt bestimmt werden:

$$X_m = \frac{1}{\sum_i \frac{f(i)}{X(i)}}$$

wobei

- f(i) der Anteil der Aktivität oder der Aktivitätskonzentration des Radionuklids i im Gemisch ist,
- X(i) der entsprechende A_1 - oder A_2 -Wert oder die Aktivitätskonzentration für freigestellte Stoffe oder der Aktivitätsgrenzwert für eine freigestellte Sendung für das entsprechende Radionuklid i ist, und

X_m im Falle von Gemischen der abgeleitete A_1 - oder A_2 -Wert, die Aktivitätskonzentration für freigestellte Stoffe oder der Aktivitätsgrenzwert für eine freigestellte Sendung ist.

2.2.7.7.2.5 Wenn die Identität jedes Radionuklids bekannt ist, aber die Einzelaktivitäten einiger Radionuklide unbekannt sind, dürfen die Radionuklide in Gruppen zusammengefasst werden und die jeweils niedrigsten entsprechenden Radionuklidwerte für die Radionuklide in jeder Gruppe bei der Anwendung der Formeln in 2.2.7.7.2.4 und 2.2.7.7.1.4.2 verwendet werden. Basis für die Gruppeneinteilung können die gesamte Alphaaktivität und die gesamte Beta-/Gammaaktivität sein, sofern diese bekannt sind, wobei die niedrigsten Radionuklidwerte für Alphastrahler bzw. Beta-/ Gammastrahler zu verwenden sind.

2.2.7.7.2.6 Für einzelne Radionuklide oder Radionuklidgemische, für die keine relevanten Daten vorliegen, sind die Werte aus Tabelle 2.2.7.7.2.2 anzuwenden.

2.2.7.8 Grenzwerte der Transportkennzahl (TI), der Kritikalitätssicherheitskennzahl (CSI) und der Dosisleistungen für Versandstücke und Umpackungen

2.2.7.8.1 Mit Ausnahme von Sendungen unter ausschließlicher Verwendung darf weder die Transportkennzahl für jedes einzelne Versandstück oder jede einzelne Umpackung 10 noch die Kritikalitätssicherheitskennzahl für jedes einzelne Versandstück oder jede einzelne Umpackung 50 überschreiten.

2.2.7.8.2 Mit Ausnahme von Versandstücken oder Umpackungen, die unter ausschließlicher Verwendung gemäß 7.5.11 Sondervorschrift CV 33 (2) des ADR befördert werden, darf die höchste Dosisleistung an keinem Punkt der Außenfläche eines Versandstückes oder einer Umpackung 2 mSv/h überschreiten.

2.2.7.8.3 Die höchste Dosisleistung darf an keinem Punkt der Außenfläche eines unter ausschließlicher Verwendung beförderten Versandstücks oder einer unter ausschließlicher Verwendung beförderten Umpackung 10 mSv/h überschreiten.

2.2.7.8.4 Versandstücke und Umpackungen sind in Übereinstimmung mit den in Tabelle 2.2.7.8.4 festgelegten Bedingungen und mit den nachstehenden Vorschriften einer der Kategorien I-WEISS, II-GELB oder III-GELB zuzuordnen:

- a) Bei der Bestimmung der zugehörigen Kategorie für ein Versandstück oder eine Umpackung müssen die Transportkennzahl und die Oberflächendosisleistung berücksichtigt werden. Erfüllt die Transportkennzahl die Bedingung für eine Kategorie, die Oberflächendosisleistung aber die einer anderen Kategorie, so ist das Versandstück oder die Umpackung der höheren Kategorien zuzuordnen. Für diesen Zweck ist die Kategorie I-WEISS als die unterste Kategorie anzusehen.
- b) Die Transportkennzahl ist entsprechend den in 2.2.7.6.1.1 und 2.2.7.6.1.2 festgelegten Verfahren zu bestimmen.
- c) Ist die Oberflächendosisleistung höher als 2 mSv/h, muss das Versandstück oder die Umpackung unter ausschließlicher Verwendung und nach den Vorschriften gemäß 7.5.11 Sondervorschrift CV 33 (2) des ADR befördert werden.
- d) Vorbehaltlich der Vorschriften des 2.2.7.8.5 ist ein Versandstück, das auf Grund einer Sondervereinbarung befördert wird, ist der Kategorie III-GELB zuzuordnen.
- e) Vorbehaltlich der Vorschriften des 2.2.7.8.5 ist eine Umpackung, die auf Grund einer Sondervereinbarung zu befördernde Versandstücke enthält, ist der Kategorie III-GELB zuzuordnen.

Tabelle 2.2.7.8.4 Kategorien der Versandstücke und Umpackungen

Bedingungen		
Transportkennzahl (TI)	höchste Dosisleistung an jedem Punkt einer Außenfläche	Kategorie
0 ^{a)}	nicht größer als 0,005 mSv/h	I-WEISS
Größer als 0, aber nicht größer als 1 ^{a)}	größer als 0,005 mSv/h, aber nicht größer als 0,5 mSv/h	II-GELB

Größer als 1, aber nicht größer als 10	größer als 0,5 mSv/h, aber nicht größer als 2 mSv/h	III-GELB
Größer als 10	größer als 2 mSv/h, aber nicht größer als 10 mSv/h	III-GELB ^{b)}

- a) Ist die gemessene Transportkennzahl nicht größer als 0,05, darf ihr Wert entsprechend 2.2.7.6.1.1 c) gleich Null gesetzt werden.
b) Darf auch unter ausschließlicher Verwendung befördert werden.

2.2.7.8.5 Bei der internationalen Beförderung von Versandstücken, für die eine Genehmigung der Bauart oder der Beförderung durch die zuständige Behörde erforderlich ist und für die in den verschiedenen von der Beförderung berührten Staaten unterschiedliche Genehmigungstypen gelten, muss die in Absatz 2.2.7.8.4 vorgeschriebene Zuordnung zu den Kategorien in Übereinstimmung mit dem Zulassungszeugnis des Ursprungslandes der Bauart erfolgen.

2.2.7.9 *Vorschriften und Kontrollmaßnahmen für die Beförderung freigestellter Versandstücke*

2.2.7.9.1 Freigestellte Versandstücke, die radioaktive Stoffe in begrenzten Mengen, Instrumente, Fabrikate gemäß 2.2.7.7.1.2 und leere Verpackungen gemäß 2.2.7.9.6 enthalten können, dürfen unter folgenden Bedingungen befördert werden:

- a) die anwendbaren Vorschriften nach 2.2.7.9.2, 3.3.1 (soweit anwendbar Sondervorschrift 290), nach Absatz 4.1.9.1.2 des ADR, nach 5.2.1.2, 5.2.1.7.1, 5.2.1.7.2, 5.2.1.7.3, 5.4.1.11 a), nach Abschnitt 7.5.11 Sondervorschrift CV 33 (5.2) des ADR und, soweit anwendbar, nach 2.2.7.9.3 bis 2.2.7.9.6;
b) die in Abschnitt 6.4.4 des ADR aufgeführten Vorschriften für freigestellte Versandstücke;
c) wenn das freigestellte Versandstück spaltbare Stoffe enthält, muss eines der in Unterabschnitt 6.4.11.2 des ADR vorgesehenen Ausschlusskriterien für spaltbare Stoffe anwendbar und die Vorschrift nach Unterabschnitt 6.4.7.2 des ADR erfüllt sein.

2.2.7.9.2 Die Dosisleistung darf an keinem Punkt der Außenfläche eines freigestellten Versandstückes 5 µSv/h überschreiten.

2.2.7.9.3 Radioaktive Stoffe, die in einem Instrument oder Fabrikat eingeschlossen oder als Bauteil enthalten sind und deren Aktivität die in Tabelle 2.2.7.7.1.2.1 Spalte 2 bzw. 3 für das Einzelstück und das Versandstück festgelegten Grenzwerte nicht überschreitet, dürfen in einem freigestellten Versandstück befördert werden, vorausgesetzt:

- a) die Dosisleistung in 10 cm Abstand von jedem Punkt der Außenfläche jedes unverpackten Instruments oder Fabrikats ist nicht größer als 0,1 mSv/h, und
b) jedes Instrument oder Fabrikat ist mit der Kennzeichnung "RADIOAKTIV" versehen, mit Ausnahme von:
(i) radiolumineszierenden Uhren oder Geräten;
(ii) Verbrauchsprodukten, die entweder eine vorschriftsmäßige Genehmigung/Zulassung gemäß 2.2.7.1.2 d) enthalten haben oder einzeln nicht die Aktivitätswerte für eine freigestellte Sendung in der Tabelle 2.2.7.7.2.1 (Spalte 5) überschreiten, vorausgesetzt, solche Produkte werden in einem Versandstück befördert, das auf einer Innenfläche so mit der Kennzeichnung „RADIOAKTIV“ versehen ist, dass beim Öffnen des Versandstücks vor dem Vorhandensein radioaktiver Stoffe sichtbar gewarnt wird, und
c) die aktiven Stoffe sind vollständig von nicht aktiven Bestandteilen eingeschlossen (ein Gerät, dessen alleinige Funktion in der Umschließung radioaktiver Stoffe besteht, gilt nicht als Instrument oder Fabrikat).

2.2.7.9.4 Radioaktive Stoffe in anderen als den in 2.2.7.9.3 beschriebenen Formen dürfen, wenn die Aktivität die in Tabelle 2.2.7.7.1.2.1 Spalte 4 festgelegten Grenzwerte nicht überschreitet, in einem freigestellten Versandstück befördert werden, vorausgesetzt:

- a) das Versandstück hält unter Routine-Beförderungsbedingungen den radioaktiven Inhalt eingeschlossen, und

- b) das Versandstück ist auf einer Innenfläche so mit der Kennzeichnung "RADIOAKTIV" versehen, dass beim Öffnen des Versandstücks vor dem Vorhandensein radioaktiver Stoffe sichtbar gewarnt wird.

2.2.7.9.5 Ein Fabrikat, in dem unbestrahltes natürliches Uran, unbestrahltes abgereichertes Uran oder unbestrahltes natürliches Thorium die einzigen radioaktiven Stoffe sind, darf als ein freigestelltes Versandstück befördert werden, vorausgesetzt, die Außenfläche des Urans oder des Thoriums besitzt eine inaktive Ummantelung aus Metall oder einem anderen festen Werkstoff.

2.2.7.9.6 Eine leere Verpackung, in der vorher radioaktive Stoffe enthalten waren, darf als freigestelltes Versandstück befördert werden, vorausgesetzt:

- a) die Verpackung ist in einem gut erhaltenen Zustand und sicher verschlossen;
- b) die Außenfläche des Urans oder des Thoriums in der Verpackungskonstruktion besitzt eine inaktive Ummantelung aus Metall oder einem anderen festen Werkstoff;
- c) die innere nicht festhaftende Kontamination ist nicht größer als das Hundertfache der in Absatz 4.1.9.1.2 des ADR festgelegten Werte und
- d) alle Gefahrezettel, die in Übereinstimmung mit 5.2.2.1.11.1 gegebenenfalls auf der Verpackung angebracht waren, dürfen nicht mehr sichtbar sein.

2.2.7.9.7 Die folgenden Vorschriften gelten nicht für freigestellte Versandstücke und die Kontrollmaßnahmen für die Beförderung von freigestellten Versandstücken:

- Kapitel 1.10, 2.2.7.4.1, 2.2.7.4.2, 5.1.5.1.1, 5.1.5.1.2, 5.2.2.1.11.1, 5.4.1.1.1 mit Ausnahme von a), 5.4.1.2.5.1, 5.4.1.2.5.2, 5.4.3 und
- 4.1.9.1.3, 4.1.9.1.4, 5.1.3.2, 6.4.6.1, Abschnitt 7.5.11 Sondervorschrift CV 33 mit Ausnahme von (5.2) des ADR.

2.2.7.10 reserviert

KLASSE 8
ÄTZENDE STOFFE

2.2.8 Klasse 8 Ätzende Stoffe**2.2.8.1 Kriterien**

2.2.8.1.1 Der Begriff der Klasse 8 umfasst Stoffe sowie Gegenstände mit Stoffen dieser Klasse, die durch chemische Einwirkung die Epithelgewebe der Haut oder der Schleimhäute, mit denen sie in Berührung kommen, angreifen oder die beim Freiwerden Schäden an anderen Gütern oder Transportmitteln verursachen oder sie zerstören können. Unter den Begriff dieser Klasse fallen auch Stoffe, die erst mit Wasser ätzende flüssige Stoffe oder mit natürlicher Luftfeuchtigkeit ätzende Dämpfe oder Nebel bilden.

2.2.8.1.2 Die Stoffe und Gegenstände der Klasse 8 sind wie folgt unterteilt:

C1–C10 Ätzende Stoffe ohne Nebengefahr

C1–C4 Stoffe sauren Charakters

C1 anorganische flüssige Stoffe

C2 anorganische feste Stoffe

C3 organische flüssige Stoffe

C4 organische feste Stoffe

C5–C8 Stoffe basischen Charakters

C5 anorganische flüssige Stoffe

C6 anorganische feste Stoffe

C7 organische flüssige Stoffe

C8 organische feste Stoffe

C9–C10 Sonstige ätzende Stoffe

C9 flüssige Stoffe

C10 feste Stoffe

C11 Gegenstände

CF Ätzende entzündbare Stoffe

CF1 flüssige Stoffe

CF2 feste Stoffe

CS Ätzende selbstentzündliche Stoffe

CS1 flüssige Stoffe

CS2 feste Stoffe

CW Ätzende Stoffe, die in Berührung mit Wasser entzündbare Gase entwickeln

CW1 flüssige Stoffe

CW2 feste Stoffe

CO Ätzende entzündend (oxidierend) wirkende Stoffe

CO1 flüssige Stoffe

CO2 feste Stoffe

CT Ätzende giftige Stoffe

CT1 flüssige Stoffe

CT2 feste Stoffe

CFT Ätzende entzündbare giftige flüssige Stoffe

COT Ätzende entzündend (oxidierend) wirkende giftige Stoffe

Klassifizierung und Zuordnung zu Verpackungsgruppen

- 2.2.8.1.3 Die Stoffe der Klasse 8 sind auf Grund ihres Gefahrengrades, den sie bei der Beförderung darstellen, einer der folgenden Verpackungsgruppen zuzuordnen:
Verpackungsgruppe I: stark ätzende Stoffe;
Verpackungsgruppe II: ätzende Stoffe;
Verpackungsgruppe III: schwach ätzende Stoffe.
- 2.2.8.1.4 Die der Klasse 8 zugeordneten Stoffe und Gegenstände sind in 3.2, Tabelle A aufgeführt. Die Zuordnung der Stoffe zu den Verpackungsgruppen I, II oder III wurde auf Grundlage von Erfahrungen unter Berücksichtigung zusätzlicher Faktoren, wie Gefahr des Einatmens (siehe 2.2.8.1.5) und Reaktionsfähigkeit mit Wasser (einschließlich der Bildung gefährlicher Zerfallsprodukte) durchgeführt.
- 2.2.8.1.5 Ein Stoff oder ein Präparat, der/das die Kriterien der Klasse 8 erfüllt und eine Giftigkeit beim Einatmen von Staub und Nebel (LC₅₀) entsprechend Verpackungsgruppe I, aber eine Giftigkeit bei Einnahme oder Absorption durch die Haut entsprechend Verpackungsgruppe III oder eine geringere Giftigkeit aufweist, ist der Klasse 8 zuzuordnen
- 2.2.8.1.6 Die Zuordnung von Stoffen, einschließlich Gemischen, die in 3.2, Tabelle A nicht namentlich genannt sind, zur entsprechenden Eintragung in 2.2.8.3 und zur entsprechenden Verpackungsgruppe in Übereinstimmung mit den Kriterien der Buchstaben a) bis c) kann auf Grund der Länge der Kontaktzeit erfolgen, die nötig ist, um die Zerstörung der menschlichen Haut in ihrer gesamten Dicke zu erreichen.

Bei flüssigen Stoffen und festen Stoffen, die sich während der Beförderung verflüssigen können, von denen angenommen wird, dass sie keine Zerstörung der menschlichen Haut in ihrer gesamten Dicke hervorrufen, ist noch die Korrosionswirkung auf bestimmte Metalloberflächen zu berücksichtigen. Bei der Zuordnung der Verpackungsgruppen sind die bei unbeabsichtigter Gefährdung gemachten Erfahrungen in bezug auf den Menschen zu berücksichtigen. Fehlen solche Erfahrungen, ist die Zuordnung auf der Grundlage der Ergebnisse von Versuchen gemäß OECD-Guideline 404³²⁾ vorzunehmen.

- a) Der Verpackungsgruppe I sind Stoffe zugeordnet, die während eines Beobachtungszeitraums von 60 Minuten nach einer Einwirkungszeit von 3 Minuten oder weniger eine Zerstörung des unverletzten Hautgewebes in seiner gesamten Dicke verursachen.
- b) Der Verpackungsgruppe II sind Stoffe zugeordnet, die während eines Beobachtungszeitraums von 14 Tagen nach einer Einwirkungszeit von mehr als 3 Minuten aber höchstens 60 Minuten eine Zerstörung des unverletzten Hautgewebes in seiner gesamten Dicke verursachen.
- c) Der Verpackungsgruppe III sind Stoffe zugeordnet:
- die während eines Beobachtungszeitraums von 14 Tagen nach einer Einwirkungszeit von mehr als 60 Minuten aber höchstens 4 Stunden eine Zerstörung des unverletzten Hautgewebes in seiner gesamten Dicke verursachen oder
 - von denen man annimmt, dass sie keine Zerstörung des unverletzten Hautgewebes in seiner gesamten Dicke verursachen, bei denen aber die Korrosionsrate auf Stahl- oder Aluminiumoberflächen bei einer Prüftemperatur von 55 °C den Wert von 6,25 mm pro Jahr überschreitet. Es sind zu verwenden für Prüfungen an Stahl der Typ S235JR+CR (1.0037 bzw. St. 37-2), S275J2G3+CR (1.0144 BZW. St. 44-3), ISO 3574, "Unified Numbering System (UNS)" G10200 oder SAE 1020 und für Prüfungen an Aluminium die unbeschichteten Typen 7075-T6 oder AZ5GU-T6. Eine zulässige Prüfung ist im Handbuch Prüfungen und Kriterien, Teil III, Abschnitt 37 beschrieben.
- 2.2.8.1.7 Wenn die Stoffe der Klasse 8 durch Beimengungen in andere Bereiche der Gefährlichkeit fallen als die, zu denen die in 3.2, Tabelle A namentlich genannten Stoffe gehören, sind diese Gemische oder Lösungen den Eintragungen zuzuordnen, zu denen sie auf Grund ihrer tatsächlichen Gefahr gehören.

Bemerkung:

Für die Zuordnung von Lösungen und Gemischen (wie Präparate, Zubereitungen und Abfälle) siehe auch 2.1.3.

³²⁾ OECD Guidelines for Testing of Chemicals, Guideline 404, "Acute Dermal Irritation/Corrosion" (1992).

- 2.2.8.1.8 Auf Grundlage der Kriterien gemäß 2.2.8.1.5 kann auch festgestellt werden, ob eine namentlich genannte Lösung oder ein namentlich genanntes Gemisch bzw. eine Lösung oder ein Gemisch, das einen namentlich genannten Stoff enthält, so beschaffen ist, dass diese Lösung oder dieses Gemisch nicht den Vorschriften dieser Klasse unterliegt.
- 2.2.8.1.9 Stoffe, Lösungen oder Gemische, die
- nicht den Kriterien der Richtlinien 67/548/EWG³³⁾³⁹⁾ oder 88/379/EWG³⁴⁾⁴⁰⁾ in ihrer geltenden Fassung entsprechen und daher nach diesen Richtlinien in ihrer geltenden Fassung nicht als ätzend eingestuft sind und
 - nicht ätzend auf Stahl oder Aluminium wirken,
- können als nicht zur Klasse 8 gehörige Stoffe angesehen werden.

Bemerkung:

Die im UN-Modellvorschriftenwerk aufgeführten Stoffe UN 1910 CALCIUMOXID und UN 2812 NATRIUMALUMINAT unterliegen nicht den Vorschriften des ADN.

2.2.8.2 Nicht zur Beförderung zugelassene Stoffe

- 2.2.8.2.1 Die chemisch instabilen Stoffe der Klasse 8 sind zur Beförderung nur zugelassen, wenn die erforderlichen Maßnahmen zur Verhinderung jeglicher gefährlichen Zerfalls- oder Polymerisationsreaktion während der Beförderung getroffen wurden. Zu diesem Zweck muss insbesondere auch dafür gesorgt werden, dass die Gefäße und Tanks keine Stoffe enthalten, die diese Reaktionen begünstigen können.
- 2.2.8.2.2 Folgende Stoffe sind zur Beförderung nicht zugelassen:
- UN 1798 GEMISCHE AUS SALPETERSÄURE UND SALZSÄURE,
 - chemisch instabile Gemische von Abfallschwefelsäuren,
 - chemisch instabile Gemische von Nitriersäure oder Abfallmischsäuren, nicht denitriert,
 - Perchlorsäure, wässrige Lösungen mit mehr als 72 Masse-% reiner Säure, oder Gemische von Perchlorsäure mit anderen flüssigen Stoffen als Wasser,

³³⁾ Richtlinie 67/548/EWG des Rates der Europäischen Gemeinschaften vom 27. Juni 1967 zur Angleichung der Rechts- und Verwaltungsvorschriften der Mitgliedstaaten (der Europäischen Gemeinschaften) für die Einstufung, Verpackung und Kennzeichnung gefährlicher Stoffe, veröffentlicht im Amtsblatt der Europäischen Gemeinschaften Nr. L 196 vom 16.08.1967, Seite 1.

³⁴⁾ Richtlinie 88/379/EWG des Rates der Europäischen Gemeinschaften vom 7. Juni 1988 zur Angleichung der Rechts- und Verwaltungsvorschriften der Mitgliedstaaten (der Europäischen Gemeinschaften) für die Einstufung, Verpackung und Kennzeichnung gefährlicher Zubereitungen, veröffentlicht im Amtsblatt der Europäischen Gemeinschaften Nr. L 187 vom 16.07.1988, Seite 14.

2.2.8.3 Verzeichnis der Sammeleintragungen

Ätzende Stoffe ohne Nebengefahr

			Klassifizierungscode	UN-Nummer	Benennung des Stoffes oder Gegenstandes		
Stoffe sauren Charakters	Anorganisch	Flüssig	C 1	2584	ALKYLSULFONSÄUREN, FLÜSSIG, mit mehr als 5 % freier Schwefelsäure oder ARYLSULFONSÄUREN, FLÜSSIG, mit mehr als 5 % freier Schwefelsäure		
				2693	HYDROGENSULFITE, WÄSSERIGE LÖSUNG, N.A.G.		
				2837	HYDROGENSULFATE, WÄSSERIGE LÖSUNG (Bisulfate, wässrige Lösung)		
		3264	ÄTZENDER SAURER ANORGANISCHER FLÜSSIGER STOFF, N.A.G.				
		Fest	C 2	1740	HYDROGENDIFLUORIDE, FEST, N.A.G.		
				2583	ALKYLSULFONSÄUREN, FEST, mit mehr als 5 % freier Schwefelsäure oder ARYLSULFONSÄUREN, FEST, mit mehr als 5 % freier Schwefelsäure		
	3260			ÄTZENDER SAURER ANORGANISCHER FESTER STOFF, N.A.G.			
	Stoffe basischen Charakters	Organisch	Flüssig	C 3	2586	ALKYLSULFONSÄUREN, FLÜSSIG, mit höchstens 5 % freier Schwefelsäure oder ARYLSULFONSÄUREN, FLÜSSIG, mit höchstens 5 % freier Schwefelsäure	
					2987	CHLORSILANE, ÄTZEND, N.A.G.	
					3145	ALKYLPHENOLE, FLÜSSIG, N.A.G. (einschließlich C ₂ -C ₁₂ -Homologe)	
			3265	ÄTZENDER SAURER ORGANISCHER FLÜSSIGER STOFF, N.A.G.			
			Fest	C 4	2430	ALKYLPHENOLE, FEST, N.A.G. (einschließlich C ₂ -C ₁₂ -Homologe)	
2585					ALKYLSULFONSÄUREN, FEST, mit höchstens 5 % freier Schwefelsäure oder ARYLSULFONSÄUREN, FEST, mit höchstens 5 % freier Schwefelsäure		
3261		ÄTZENDER SAURER ORGANISCHER FESTER STOFF, N.A.G.					
Anorganisch		Flüssig	C 5	1719	ÄTZENDER ALKALISCHER FLÜSSIGER STOFF, N.A.G.		
				2797	BATTERIEFLÜSSIGKEIT, ALKALISCH		
				3266	ÄTZENDER BASISCHER ANORGANISCHER FLÜSSIGER STOFF, N.A.G.		
		Fest	C 6	3262	ÄTZENDER BASISCHER ANORGANISCHER FESTER STOFF, N.A.G.		
				Organisch	Flüssig	C 7	2735
	3267						ÄTZENDER BASISCHER ORGANISCHER FLÜSSIGER STOFF, N.A.G.
Fest	C 8	3259	AMINE, FEST, ÄTZEND, N.A.G. oder POLYAMINE, FEST, ÄTZEND, N.A.G.				
		3263	ÄTZENDER BASISCHER ORGANISCHER FESTER STOFF, N.A.G.				

			Klassifizierungscode	UN-Nummer	Benennung des Stoffes oder Gegenstandes
Andere ätzende Stoffe	Flüssig	C 9		1903	DESINFEKTIONSMITTEL, FLÜSSIG, ÄTZEND, N.A.G.
				2801	FARBSTOFF, FLÜSSIG, ÄTZEND, N.A.G. oder FARBSTOFFZWISCHENPRODUKT, FLÜSSIG, ÄTZEND, N.A.G.
				3066	FARBE (einschließlich Farbe, Lack, Email, Beize, Schellack, Firnis, Politur und flüssige Lackgrundlage) oder FARBZUBEHÖRSTOFFE (einschließlich Farbverdünner und Entferner-Komponenten)
				1760	ÄTZENDER FLÜSSIGER STOFF, N.A.G.
				3147	FARBSTOFF, FEST, ÄTZEND, N.A.G. oder FARBSTOFFZWISCHENPRODUKT, FEST, ÄTZEND, N.A.G.
				3244	FESTE STOFFE MIT ÄTZENDEM FLÜSSIGEM STOFF, N.A.G.
Gegenstände	Fest ³⁵⁾	C 10		1759	ÄTZENDER FESTER STOFF, N.A.G.
				2794	BATTERIEN (AKKUMULATOREN), NASS, GEFÜLLT MIT SÄURE, elektrische Sammler
				2795	BATTERIEN (AKKUMULATOREN), NASS, GEFÜLLT MIT ALKALIEN, elektrische Sammler
				2800	BATTERIEN (AKKUMULATOREN), NASS, AUSLAUFSICHER, elektrische Sammler
				3028	BATTERIEN (AKKUMULATOREN), TROCKEN, KALIUMHYDROXID, FEST, ENTHALTEND, elektrische Sammler

³⁵⁾ Gemische fester Stoffen, die den Vorschriften des ADN nicht unterliegen, mit ätzenden flüssigen Stoffen dürfen unter der UN-Nummer 3244 befördert werden, ohne dass zuvor die Zuordnungskriterien der Klasse 8 angewendet werden, vorausgesetzt, zum Zeitpunkt des Verladens des Stoffes oder des Verschließens der Verpackung, des Containers oder der Beförderungseinheit ist keine überschüssige Flüssigkeit sichtbar. Jede Verpackung muss einer Bauart entsprechen, die erfolgreich eine Dichtheitsprüfung für die Verpackungsgruppe II bestanden hat.

Ätzende Stoffe mit Nebengefahr(en)

			Klassifizierungscode	UN-Nummer	Benennung des Stoffes oder Gegenstandes
Entzündbar CF	Flüssig ³⁶⁾	CF 1		3470	FARBE, ÄTZEND, ENTZÜNDBAR (einschließlich Farbe, Lack, Emaille, Beize, Schellack, Firnis, Politur, flüssiger Füllstoff und flüssige Lackgrundlage) oder
				3470	FARBZUBEHÖRSTOFFE, ÄTZEND, ENTZÜNDBAR (einschließlich Farbverdünnung und -lösemittel)
				2734	AMINE, FLÜSSIG, ÄTZEND, ENTZÜNDBAR, N.A.G. oder
					POLYAMINE, FLÜSSIG, ÄTZEND, ENTZÜNDBAR, N.A.G.
Selbstentzündlich CS	Fest	CF 2		2986	CHLORSILANE, ÄTZEND, ENTZÜNDBAR, N.A.G.
				2920	ÄTZENDER FLÜSSIGER STOFF, ENTZÜNDBAR, N.A.G.
				2921	ÄTZENDER FESTER STOFF, ENTZÜNDBAR, N.A.G.
Mit Wasser reagierend CW	Flüssig ³⁶⁾	CS 1		3301	ÄTZENDER FLÜSSIGER STOFF, SELBSTERHITZUNGSFÄHIG, N.A.G.
			Fest	CS 2	3095
Entzündend (oxidierend) Wirkend CO	Flüssig ³⁶⁾	CW 1		3094	ÄTZENDER FLÜSSIGER STOFF, MIT WASSER REAGIEREND, N.A.G.
			Fest	CW 2	3096
Entzündend (oxidierend) Wirkend CO	Flüssig	CO 1		3093	ÄTZENDER FLÜSSIGER STOFF, ENTZÜNDEND (OXIDIEREND) WIRKEND, N.A.G.
			Fest	CO 2	3084
Giftig ³⁸⁾ CT	Flüssig ³⁷⁾	CT 1		3471	HYDROGENFLUORIDE, LÖSUNG, N.A.G.
				2922	ÄTZENDER FLÜSSIGER STOFF, GIFTIG, N.A.G.
Entzündbar, giftig	Fest ³⁹⁾	CT 2		2923	ÄTZENDER FESTER STOFF, GIFTIG, N.A.G.
			Flüssig ³⁸⁾	CFT	(keine Sammeleintragung mit diesem Klassifizierungscode vorhanden; soweit erforderlich Zuordnung zu einer Sammeleintragung mit einem Klassifizierungscode, der nach der Tabelle der überwiegenden Gefahr in 2.1.3.9 zu bestimmen ist)
Entzündend (oxidierend) Wirkend, giftig ^{38) 39)}		COT	(keine Sammeleintragung mit diesem Klassifizierungscode vorhanden; soweit erforderlich Zuordnung zu einer Sammeleintragung mit einem Klassifizierungscode, der nach der Tabelle der überwiegenden Gefahr in 2.1.3.9 zu bestimmen ist)		

³⁶⁾ Chlorsilane, die mit Wasser oder an feuchter Luft entzündbare Gase entwickeln, sind Stoffe der Klasse 4.3.

³⁸⁾ Ätzende Stoffe, die nach 2.2.61.1.4 bis 2.2.61.1.9 beim Einatmen sehr giftig sind, sind Stoffe der Klasse 6.1.

³⁷⁾ Chlorformiate mit vorwiegend giftigen Eigenschaften sind Stoffe der Klasse 6.1.

³⁹⁾ UN 1690 NATRIUMFLUORID, FEST, UN 1812 KALIUMFLUORID, FEST, UN 2505 AMMONIUMFLUORID, UN 2674 NATRIUMFLUOROSILICAT, UN 2856 FLUOROSILICATE, N.A.G., UN 3415 NATRIUMFLUORID, LÖSUNG UND UN 3422 KALIUMFLUORID, LÖSUNG sind Stoffe der Klasse 6.1.

KLASSE 9

Verschiedene gefährliche Stoffe und Gegenstände

2.2.9 Klasse 9 Verschiedene gefährliche Stoffe und Gegenstände**2.2.9.1 Kriterien**

2.2.9.1.1 Unter den Begriff der Klasse 9 fallen Stoffe und Gegenstände, die während der Beförderung eine Gefahr darstellen, die nicht unter die Begriffe anderer Klassen fällt.

2.2.9.1.2 Die Stoffe und Gegenstände der Klasse 9 sind wie folgt unterteilt:

M1 Stoffe, die beim Einatmen als Feinstaub die Gesundheit gefährden können

M2 Stoffe und Geräte, die im Brandfall Dioxine bilden können

M3 Stoffe, die entzündbare Dämpfe abgeben

M4 Lithiumbatterien

M5 Rettungsmittel

M6 - M8 Umweltgefährdende Stoffe

M6 Wasserverunreinigende flüssige Stoffe

M7 Wasserverunreinigende feste Stoffe

M8 Genetisch veränderte Mikro-Organismen und Organismen

M9 – M10 Erwärmte Stoffe

M9 flüssige Stoffe

M10 feste Stoffe

M11 Andere Stoffe, die während der Beförderung eine Gefahr darstellen und nicht unter die Definition einer anderen Klasse fallen

Begriffsbestimmungen und Zuordnung

2.2.9.1.3 Die der Klasse 9 zugeordneten Stoffe und Gegenstände sind in 3.2, Tabelle A aufgeführt. Die Zuordnung der in 3.2, Tabelle A nicht namentlich genannten Stoffe und Gegenstände zu den entsprechenden Eintragungen dieser Tabelle oder 2.2.9.3 erfolgt in Übereinstimmung mit 2.2.9.1.4 bis 2.2.9.1.14.

Stoffe, die beim Einatmen als Feinstaub die Gesundheit gefährden können

2.2.9.1.4 Stoffe, die beim Einatmen als Feinstaub die Gesundheit gefährden können, umfassen Asbest und asbesthaltige Gemische.

Stoffe und Geräte, die im Brandfall Dioxine bilden können

2.2.9.1.5 Stoffe und Geräte, die im Brandfall Dioxine bilden können, umfassen polychlorierte Biphenyle (PCB) und Terphenyle (PCT) und polyhalogenierte Biphenyle und Terphenyle sowie Gemische, die diese Stoffe enthalten, sowie Geräte wie Transformatoren, Kondensatoren und hydraulische Geräte, die solche Stoffe oder Gemische enthalten.

Bemerkung:

Gemische mit einem PCB- oder PCT-Gehalt von nicht mehr als 50 mg/kg unterliegen nicht den Vorschriften des ADN.

Stoffe, die entzündbare Dämpfe abgeben

2.2.9.1.6 Stoffe, die entzündbare Dämpfe abgeben, umfassen Polymere, die entzündbare flüssige Stoffe mit einem Flammpunkt bis 55 °C enthalten.

Lithiumbatterien

- 2.2.9.1.7 Lithiumzellen und -batterien dürfen der Klasse 9 zugeordnet werden, wenn sie den Anforderungen nach 3.3 Sondervorschrift 230 entsprechen. Sie unterliegen den Vorschriften des ADN nicht, wenn sie den Anforderungen nach 3.3 Sondervorschrift 188 entsprechen. Sie sind in Übereinstimmung mit den Verfahren des Abschnitts 38.3 des Handbuchs Prüfungen und Kriterien zuzuordnen.

Rettungsmittel

- 2.2.9.1.8 Rettungsmittel umfassen Rettungsmittel und Automobilteile, die den Definitionen nach 3.3 Sondervorschrift 235 oder 296 entsprechen.

Umweltgefährdende Stoffe

- 2.2.9.1.9 Umweltgefährdende Stoffe umfassen flüssige oder feste wasserunreinigende Stoffe sowie Lösungen und Gemische mit solchen Stoffen (wie Präparate, Zubereitungen und Abfälle), die nicht anderen Klassen oder einer anderen in 3.2, Tabelle A aufgeführten Eintragung der Klasse 9 zugeordnet werden können. Sie umfassen auch genetisch veränderte Mikro-Organismen und Organismen.

Wasserunreinigende Stoffe

- 2.2.9.1.10 Die Zuordnung eines Stoffes als wasserunreinigender Stoff zu den Eintragungen UN 3082 UMWELTGEFÄHRDENDER STOFF, FLÜSSIG, N.A.G. und UN 3077 UMWELTGEFÄHRDENDER STOFF, FEST, N.A.G. erfolgt wie in 2.3.5 angegeben. Ungeachtet der Vorschriften in 2.3.5 unterliegen Stoffe, die nicht anderen Klassen des ADN oder anderen Eintragungen der Klasse 9 zugeordnet werden können und die nicht die in der Richtlinie 67/548/EWG vom 27. Juni 1967 zur Angleichung der Rechts- und Verwaltungsvorschriften für die Einstufung, Verpackung und Kennzeichnung gefährlicher Stoffe in der jeweils geltenden Fassung ⁴⁰ nicht als Stoffe identifiziert sind, denen der Buchstabe „N“ „umweltgefährlich“ (R50; R50/53; R51/53) zugeordnet ist, nicht dem ADN. Ungeachtet der Vorschriften in 2.1.3.8 müssen Lösungen und Gemische (wie Präparate, Zubereitungen und Abfälle) von Stoffen, denen in der Richtlinie 67/548/EWG in der jeweils geltenden Fassung der Buchstabe „N“, „umweltgefährlich“ (R50; R50/53; R51/53), zugeordnet ist, der UN-Nummer 3077 oder 3082 nur zugeordnet werden, wenn diesen nach der Richtlinie 1999/45/EG des Europäischen Parlaments und des Rates vom 31. Mai 1999 zur Angleichung der Rechts- und Verwaltungsvorschriften für die Einstufung, Verpackung und Kennzeichnung gefährlicher Stoffe in der jeweils geltenden Fassung ⁴¹ ebenfalls der Buchstabe „N“ „umweltgefährlich“ (R50; R50/53; R51/53) zugeordnet ist und sie nicht den Klassen 1 bis 8 oder einer anderen Eintragung der Klasse 9 zugeordnet werden können.

Genetisch veränderte Mikroorganismen oder Organismen

- 2.2.9.1.11 Genetisch veränderte Mikroorganismen (GMMO) und genetisch veränderte Organismen (GMO) sind Mikro-Organismen und Organismen, in denen das genetische Material durch gentechnische Methoden absichtlich in einer Weise verändert worden ist, wie sie in der Natur nicht vorkommt. Sie sind der Klasse 9 (UN-Nummer 3245) zuzuordnen, wenn sie nicht der Definition für ansteckungsgefährliche Stoffe entsprechen, sie jedoch in der Lage sind, Tiere, Pflanzen oder mikrobiologische Stoffe in einer Weise zu verändern, die normalerweise nicht als natürlicher Reproduktion resultiert.

Bemerkung 1:

Genetisch veränderte Mikroorganismen (GMMO), die ansteckungsgefährliche Stoffe sind, sind Stoffe der Klasse 6.2 UN-Nummern 2814 und 2900.

Bemerkung 2:

Genetisch veränderte Mikroorganismen (GMMO) oder genetisch veränderte Organismen (GMO) unterliegen nicht den Vorschriften des ADN, wenn sie von den zuständigen Behörden der Ursprungs-, Transit- und Bestimmungsländer zur Verwendung zugelassen wurden.⁴²⁾

⁴⁰⁾ Amtsblatt der Europäischen Gemeinschaften Nr. 196 vom 16. August 1967, Seiten 1 bis 5.

⁴¹⁾ Amtsblatt der Europäischen Gemeinschaften Nr. L 200 vom 30. Juli 1999, Seiten 1 bis 68.

⁴²⁾ Siehe insbesondere Teil C der Richtlinie 2001/18/EG des Europäischen Parlaments und des Rates über die absichtliche Freisetzung genetisch veränderte Organismen in die Umwelt und zur Aufhebung der Richtlinie 90/220/EWG des Rates (Amtsblatt der Europäischen Gemeinschaften Nr. L 106 von 17. April 2001, Seiten 8 bis 14), in dem die Genehmigungsverfahren für die Europäischen Gemeinschaften festgelegt sind.

Bemerkung 3:

Lebende Tiere dürfen nicht dazu benutzt werden, der Klasse 9 zugeordnete genetisch veränderte Mikroorganismen zu befördern, es sei denn, diese können nicht auf eine andere Weise befördert werden.

- 2.2.9.1.12 Genetisch veränderte Organismen, von denen bekannt ist oder anzunehmen ist, dass sie gefährlich für die Umwelt sind, müssen unter den von der zuständigen Behörde des Ursprungslandes festgelegten Bedingungen befördert werden.

Erwärmte Stoffe

- 2.2.9.1.13 Erwärmte Stoffe umfassen Stoffe, die in flüssigem Zustand bei oder über 100 °C und, sofern diese einen Flammpunkt haben, bei einer Temperatur unter ihrem Flammpunkt befördert oder zur Beförderung aufgegeben werden. Sie umfassen auch feste Stoffe, die bei oder über 240 °C befördert oder zur Beförderung aufgegeben werden.

Bemerkung 1:

Erwärmte Stoffe dürfen der Klasse 9 nur dann zugeordnet werden, wenn sie nicht die Kriterien einer anderen Klasse erfüllen.

Bemerkung 2:

Stoffe mit einem Flammpunkt > 60°C, die in einem Grenzbereich von 15 K unterhalb des Flammpunkts erwärmt zur Beförderung aufgegeben oder befördert werden, sind Stoffe der Klasse 3, Stoffnummer 9001.

Andere Stoffe, die während der Beförderung eine Gefahr darstellen und nicht unter die Definition einer anderen Klasse fallen

- 2.2.9.1.14 Die nachfolgend genannten verschiedenen Stoffe, die nicht unter die Definition einer anderen Klasse fallen, sind der Klasse 9 zugeordnet:
- feste Ammoniakverbindung mit einem Flammpunkt unter 60 °C
 - weniger gefährliches Dithionit
 - sehr leicht flüchtiger flüssiger Stoff
 - Stoff, der schädliche Dämpfe abgibt
 - Stoffe, die Allergene enthalten
 - Chemie-Testsätze und Erste-Hilfe-Ausrüstungen.

Die nachfolgend genannten verschiedenen Stoffe, die nicht unter die Begriffsbestimmung einer anderen Klasse fallen, sind der Klasse 9 zugeordnet, wenn sie in loser Schüttung oder in Tankschiffen befördert werden.

- UN 2071 AMMONIUMNITRATHALTIGE DÜNGEMITEL TYP B: einheitliche, nicht trennbare Mischungen des Stickstoff/Phosphattyps oder Stickstoff/Kalotyps oder Volldünger des Stickstoff/Phosphat/Kalotyps, die nicht mehr als 70% Ammoniumnitrat und höchstens 0,4% brennbare Stoffe oder insgesamt nicht mehr als 45% Ammoniumnitrat bei unbegrenztem Gehalt an brennbaren Stoffen enthalten

Bemerkung 1:

Bei der Bestimmung des Ammoniumnitrat-Gehaltes müssen alle Nitrat-Ionen, für die in der Mischung eine äquivalente Menge von Ammonium-Ionen vorhanden ist, als Ammoniumnitrat gerechnet werden.

Bemerkung 2:

Ammoniumnitrathaltige Düngemittel der Klasse 9 unterliegen nicht den Vorschriften des ADN, wenn:

- a) bei Durchführung des Trog-Tests (siehe Handbuch Prüfungen und Kriterien Teil III Abschnitt 38.2) sie frei von der Gefahr der selbstunterhaltenden fortschreitenden Zersetzung sind und
 - b) der aus der Berechnung nach Bemerkung 1 sich etwaig ergebende Nitrat-Überschuss (berechnet als KNO₃) nicht mehr als 10 Masse-% beträgt.
- UN 2216 FISCHMEHL, STABILISIERT (Feuchtigkeit zwischen 5 Masse-% und 12 Masse-% und höchstens 15 Masse-% Fett) oder
 - UN 2216 FISCHABFALL, STABILISIERT (Feuchtigkeit zwischen 5 Masse-% und 12 Masse-% und höchstens 15 Masse-% Fett);

- Stoffnummer 9003 Stoffe mit einem Flammpunkt über 60°C und höchstens 100°C, die nicht in anderen Klassen oder in Klasse 9 einzuordnen sind;
- Stoffnummer 9004 DIPHENYLMETHAN-4,4'-DIISOCYANAT.

Bemerkung:

Folgende im UN-Modellvorschriftenwerk aufgeführte Stoffe und Gegenstände unterliegen nicht den Vorschriften des ADN:

- UN 1845 *Kohlendioxid, fest (Trockeneis),*
- UN 2807 *Magnetisierte Stoffe,*
- UN 3166 *Verbrennungsmotor oder Fahrzeug mit Antrieb durch entzündbares Gas oder Fahrzeug mit Antrieb durch entzündbare Flüssigkeit,*
- UN 3171 *Batteriebetriebenes Fahrzeug oder*
- UN 3171 *Batteriebetriebenes Gerät,*
- UN 3334 *Flüssiger Stoff, den für die Luftfahrt geltenden Vorschriften unterliegend, n.a.g.,*
- UN 3335 *Fester Stoff, den für die Luftfahrt geltenden Vorschriften unterliegend, n.a.g. und*
- UN 3363 *Gefährliche Güter in Maschinen oder gefährliche Güter in Geräten.*

Zuordnung zu Verpackungsgruppen

- 2.2.9.1.15 Auf Grund ihres Gefahrengrades sind die in 3.2, Tabelle A aufgeführten Stoffe und Gegenstände der Klasse 9 einer der folgenden Verpackungsgruppen zuzuordnen:

Verpackungsgruppe II: Stoffe mit mittlerer Gefahr;

Verpackungsgruppe III: Stoffe mit geringer Gefahr.

2.2.9.2 Nicht zur Beförderung zugelassene Stoffe und Gegenstände

Folgende Stoffe und Gegenstände sind zur Beförderung nicht zugelassen:

- Lithiumbatterien, die den Bedingungen nach 3.3 Sondervorschrift 188, 230 und/oder 636 nicht entsprechen;
- ungereinigte leere Auffangbehältnisse (Auffangwannen) für Geräte wie Transformatoren, Kondensatoren und hydraulische Geräte, die Stoffe der UN-Nummern 2315, 3151, 3152 oder 3432 enthalten.

2.2.9.3 Verzeichnis der Sammeleintragungen

	Klassifizierungscode	UN-Nummer	Benennung des Stoffes oder Gegenstandes		
Stoffe, die beim Einatmen als Feinstaub die Gesundheit gefährden können	M 1	2212	ASBEST, BLAU (Krokydolith)		
		2590	ASBEST, BRAUN (Amosit, Mysorit) ASBEST, WEISS (Chrysotil, Aktinolith, Anthophyllit, Tremolit)		
Stoffe und Geräte, die im Brandfall Dioxine bilden können	M 2	2315	POLYCHLORIERTE BIPHENYLE, FLÜSSIG		
		3432	POLYCHLORIERTE BIPHENYLE, FEST		
		3151	POLYHALOGENIERTE BIPHENYLE, FLÜSSIG oder POLYHALOGENIERTE TERPHENYLE, FLÜSSIG		
Stoffe, die entzündbare Dämpfe abgeben	M 3	3152	POLYHALOGENIERTE BIPHENYLE, FEST oder POLYHALOGENIERTE TERPHENYLE, FEST		
		2211	SCHÄUMBARE POLYMER-KÜGELCHEN, entzündbare Dämpfe abgebend		
Lithiumbatterien	M 4	3314	KUNSTSTOFFPRESSMISCHUNG, in Teig-, Platten- oder Strangpressform, entzündbare Dämpfe abgebend		
		3090	LITHIUMBATTERIEN		
Rettungsmittel	M 5	3091	LITHIUMBATTERIEN IN AUSRÜSTUNGEN oder LITHIUMBATTERIEN, MIT AUSRÜSTUNGEN VERPACKT		
		2990	RETTUNGSMITTEL, SELBSTAUFBLASEND, wie Flugzeug-Notrutschen, Flugzeug-Überlebensausrüstungen und Seenotrettungsgeräte		
Umweltgefährdende Stoffe	Wasser- verun- reinigend	Flüssig	M 6	3072	RETTUNGSMITTEL, NICHT SELBSTAUFBLASEND
			M 7	3268	AIRBAG-GASGENERATOREN, oder AIRBAG-MODULE, oder GURTSTRAFFER,
		fest	M 6	3082	UMWELTGEFÄHRDENDER STOFF, FLÜSSIG, N.A.G.
erwärmte Stoffe	genetisch veränder- te Mikro- Orga- nismen und Orga- nismen	flüssig	M 8	3077	UMWELTGEFÄHRDENDER STOFF, FEST, N.A.G.
			M 9	3245	GENETISCH VERÄNDERTE MIKRO-ORGANISMEN oder GENETISCH VERÄNDERTE ORGANISMEN
erwärmte Stoffe	genetisch veränder- te Mikro- Orga- nismen und Orga- nismen	fest	M 9	3257	ERWÄRMTER FLÜSSIGER STOFF, N.A.G., bei oder über 100 °C und, bei Stoffen mit einem Flammpunkt, unter seinem Flammpunkt (einschließlich geschmolzenes Metall, geschmolzenes Salz, usw.)
			M 10	3258	ERWÄRMTER FESTER STOFF, N.A.G., bei oder über 240 °C

	Klassifizierungscode	UN-Nummer	Benennung des Stoffes oder Gegenstandes
andere Stoffe, die während der Beförderung eine Gefahr darstellen und nicht unter die Definition einer anderen Klasse fallen	M 11		<p>Keine Sammeleintragung vorhanden. Nur die FOLGENDEN, in 3.2, Tabelle A unter diesem Klassifizierungscode aufgeführten Stoffe unterliegen den Vorschriften der Klasse 9:</p> <p>1841 ACETALDEHYDAMMONIAK 1931 ZINKDITHIONIT 1941 DIBROMDIFLUORMETHAN 1990 BENZALDEHYD 2071 AMMONIUMNITRATHALTIGE DÜNGEMITTEL (nur in loser Schüttung) 2216 FISHMEHL, STABILISIERT oder 2216 FISHABFÄLLE, STABILISIERT</p> <p>2969 RIZINUSMEHL oder 2969 RIZINUSKUCHEN oder 2969 RIZINUSFLOCKEN 3316 CHEMIE-TESTSATZ oder 3316 ERSTE-HILFE-AUSRÜSTUNG 3359 BEGASTE EINHEIT</p>

Prüfverfahren

2.3 Prüfverfahren

2.3.0 Allgemeines

Sofern in 2.2 oder in diesem Abschnitt nichts anderes vorgeschrieben ist, entsprechen die für die Klassifizierung gefährlicher Güter verwendeten Prüfverfahren denen, die im Handbuch Prüfungen und Kriterien beschrieben sind.

2.3.1 Prüfung auf Ausschwitzen für Sprengstoffe des Typs A

2.3.1.1 UN 0081 Sprengstoffe Typ A müssen, wenn sie einen Gehalt an flüssigem Salpetersäureester von mehr als 40 % aufweisen, zusätzlich zu der im Handbuch Prüfungen und Kriterien erwähnten Prüfung noch der nachstehenden Prüfung auf Ausschwitzen genügen.

2.3.1.2 Der Apparat für die Prüfung der Sprengstoffe auf Ausschwitzen (Bilder 1 bis 3) besteht aus einem hohlen Bronzezylinder. Dieser Zylinder, der an einer Seite durch eine Platte aus dem gleichen Metall verschlossen ist, hat einen inneren Durchmesser von 15,7 mm und eine Tiefe von 40 mm. Er weist an der Wand 20 Löcher von je 0,5 mm Durchmesser (4 Reihen zu 5 Löchern) auf. Ein auf einer Länge von 48 mm zylindrisch gestalteter Bronzekolben, dessen Gesamtlänge 52 mm beträgt, kann in den senkrecht gestellten Zylinder hineingleiten; dieser Kolben, dessen Durchmesser 15,6 mm beträgt, wird mit einer Masse von 2220 g belastet, so dass ein Druck von 120 kPa (1,2 bar) auf den Zylinderboden ausgeübt wird.

2.3.1.3 Man bildet aus 5 Gramm bis 8 Gramm Sprengstoff einen kleinen Wulst von 30 mm Länge und 15 mm Durchmesser, den man mit ganz feiner Gaze umgibt und in den Zylinder bringt; dann setzt man den Kolben und die Belastungsmasse darauf, damit der Sprengstoff einem Druck von 120 kPa (1,2 bar) ausgesetzt wird.

Man notiert die Zeit, die es braucht, bis die ersten öligen Tröpfchen (Nitroglycerol) an der Außenseite der Löcher des Zylinders erscheinen.

2.3.1.4 Wenn bei einem bei 15 °C bis 25 °C durchgeführten Versuch die ersten Tröpfchen erst nach einem Zeitraum von mehr als fünf Minuten erscheinen, entspricht der Sprengstoff den Bedingungen.

Prüfung der Sprengstoffe auf Ausschwitzen

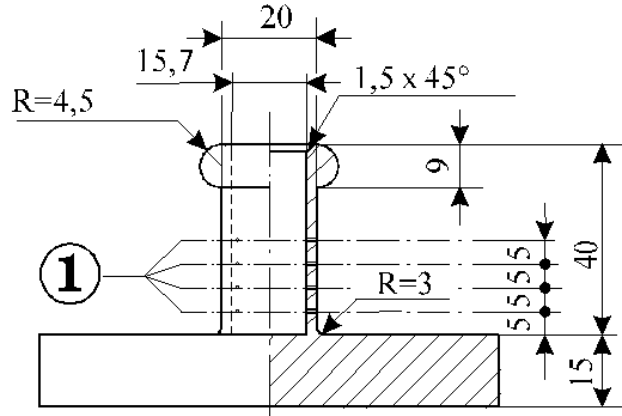
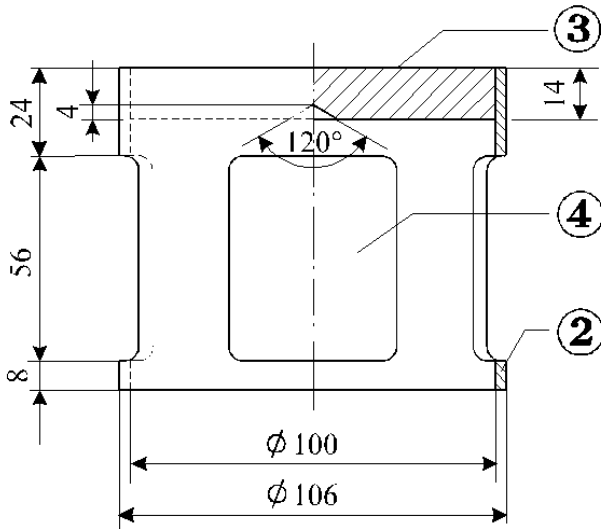


Abb. 1: Belastungskörper, glockenförmig;
Masse 2220 g; aufhängbar auf Bronzekolben

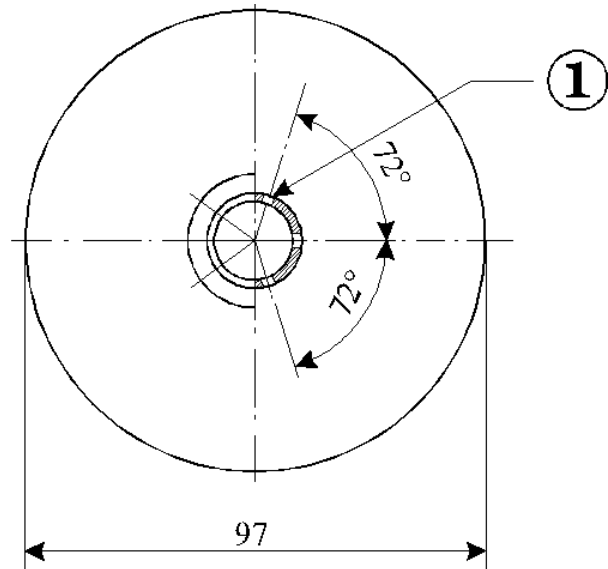
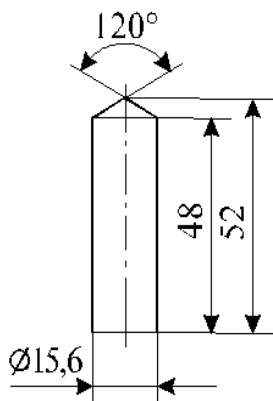


Abb. 2: Zylindrischer Bolzen

Abb. 3: Hohler Bronzezylinder, einseitig verschlossen
Aufriss und Grundriss

Maße in mm

- (1) 4 Reihen zu 5 Löchern mit einem Durchmesser von 0,5
- (2) Kupfer
- (3) Bleiplatte mit zentrischem Konus an der Unterseite
- (4) 4 Öffnungen, ca. 46 x 56, gleichmäßig auf Umfang verteilt

2.3.2 Prüfungen bezüglich der nitrierten Cellulosemischungen der Klasse 4.1

2.3.2.1 Nitrocellulose darf während eines halbstündigen Erhitzens bei 132 °C keine sichtbaren gelbbraunen nitrosen Dämpfe (nitrose Gase) abgeben. Die Entzündungstemperatur muß über 180 °C liegen. Siehe 2.3.2.3 bis 2.3.2.8, 2.3.2.9 a) und 2.3.2.10.

2.3.2.2 3 g der plastifizierten Nitrocellulose dürfen während eines einstündigen Erhitzens bei 132 °C keine sichtbaren gelbbraunen nitrosen Dämpfe (nitrose Gase) abgeben. Die Entzündungstemperatur muss über 170 °C liegen. Siehe 2.3.2.3 bis 2.3.2.8, 2.3.2.9 a) und 2.3.2.10.

- 2.3.2.3** Die nachstehend angegebenen Prüfverfahren sind anzuwenden, wenn über die Zulässigkeit der Beförderung auf einem Binnenschiff der Stoffe Meinungsverschiedenheiten entstehen.
- 2.3.2.4** Wenn andere Verfahren zur Prüfung der Beständigkeitsbedingungen gewählt werden, müssen diese zu der gleichen Beurteilung führen wie die nachstehend angegebenen Verfahren.
- 2.3.2.5** Bei der nachstehend beschriebenen Wärmebeständigkeitsprüfung darf die Temperatur im Trockenschrank, in dem sich das Muster zur Prüfung befindet, nicht mehr als 2 °C von der vorgeschriebenen Temperatur abweichen; die Prüfzeit muss bei einer Prüfdauer von 30 oder 60 Minuten mit einer Abweichung von höchstens 2 Minuten eingehalten werden. Der Trockenschrank muß so beschaffen sein, dass nach Einsetzen des Musters die Temperatur die erforderliche Höhe in höchstens 5 Minuten erreicht.
- 2.3.2.6** Vor den Prüfungen nach 2.3.2.9 und 2.3.2.10 müssen die Proben während mindestens 15 Stunden in einem mit geschmolzenem und gekörntem Chlorcalcium beschickten Vakuum-Exsikkator bei Raumtemperatur getrocknet werden, wobei die Probe in dünner Schicht ausgelegt wird; zu diesem Zwecke müssen die Proben, die weder pulverförmig noch faserig sind, entweder zu Stücken mit kleinen Abmessungen zerbrochen, geraspelt oder geschnitten werden. Der Druck muss im Exsikkator unter 6,6 kPa (0,066 bar) gehalten werden.
- 2.3.2.7** Vor der unter den Bedingungen in 2.3.2.6 vorzunehmenden Trocknung müssen die Stoffe nach 2.3.2.2 einer Vortrocknung in einem Trockenschrank mit guter Durchlüftung, dessen Temperatur auf 70 °C eingestellt ist, so lange unterworfen werden, bis der Masseverlust innerhalb von 15 Minuten weniger als 0,3 % der Einwaage beträgt.
- 2.3.2.8** Schwach nitrierte Nitrocellulose nach 2.3.2.1 ist zunächst einer Vortrocknung nach den Bedingungen nach 2.3.2.7 zu unterwerfen; die Trocknung wird durch einen Aufenthalt von mindestens 15 Stunden in einem mit konzentrierter Schwefelsäure beschickten Exsikkator abgeschlossen.
- 2.3.2.9** *Prüfung der chemischen Beständigkeit bei Wärme*
- a) Prüfung des in 2.3.2.1 genannten Stoffes.
 - i) In jedes der beiden Probierrgläser, die
eine Länge von 350 mm,
einen inneren Durchmesser von 16 mm,
eine Wanddicke von 1,5 mm
haben, bringt man 1 g des über Chlorcalcium getrockneten Stoffes (der Stoff ist für die Trocknung erforderlichenfalls in Stücke von nicht mehr als 0,05 g zu zerkleinern). Die beiden Probierrgläser, die dicht, aber lose zu bedecken sind, werden dann in einen Trockenschrank gebracht, so dass sie wenigstens zu 4/5 ihrer Länge sichtbar und einer ständigen Temperatur von 132 °C während 30 Minuten ausgesetzt sind. Man stellt fest, ob sich während dieser Zeit nitrose Gase in Form von gelbbraunen Dämpfen entwickeln, die besonders vor einem weißen Hintergrund gut erkennbar sind.
 - ii) Der Stoff gilt als beständig, wenn diese Dämpfe nicht auftreten.
 - b) Prüfung der plastifizierten Nitrocellulose (siehe 2.3.2.2)
 - i) Es werden 3 g plastifizierter Nitrocellulose in gleiche Probierrgläser wie unter a) eingefüllt und diese dann in einen Trockenschrank mit einer konstanten Temperatur von 132 °C gebracht.
 - ii) Die Probierrgläser mit der plastifizierten Nitrocellulose bleiben eine Stunde im Trockenschrank. Während dieser Zeit dürfen keine gelbbraunen nitrosen Dämpfe (nitrose Gase) sichtbar werden. Beobachtung und Beurteilung wie unter a).
- 2.3.2.10** *Entzündungstemperatur (siehe 2.3.2.1 und 2.3.2.2)*
- a) Zur Bestimmung der Entzündungstemperatur werden 0,2 g des Stoffes in einem Probierrglas erhitzt, das in ein Wood'sches Metallbad eingetaucht ist. Das Probierrglas wird in das Bad eingesetzt, nachdem dieses 100 °C erreicht hat. Die Temperatur wird dann um 5 °C je Minute erhöht.
 - b) Die Probierrgläser müssen
eine Länge von 125 mm,
einen inneren Durchmesser von 15 mm,

eine Wanddicke von 0,5 mm
haben und 20 mm tief eingetaucht sein.

- c) Bei dem dreimal zu wiederholenden Versuch ist jedesmal festzustellen, bei welcher Temperatur eine Entzündung des Stoffes eintritt, ob unter langsamer oder schneller Verbrennung, ob unter Verpuffung oder Explosion.
- d) Die bei den drei Versuchen festgestellte niedrigste Temperatur ist die Entzündungstemperatur.

2.3.3 Prüfungen der entzündbaren flüssigen Stoffe der Klassen 3, 6.1 und 8**2.3.3.1 Prüfung zur Bestimmung des Flammpunktes**

2.3.3.1.1 Der Flammpunkt ist mit einem der folgenden Apparate zu bestimmen:

- a) Abel
- b) Abel-Pensky
- c) Tag
- d) Pensky-Martens
- e) Apparate nach ISO 3679:1983 oder ISO 3680:1983.

2.3.3.1.2 Für die Flammpunktbestimmung von Anstrichstoffen, Klebstoffen und ähnlichen viskosen lösungsmittelhaltigen Produkten dürfen nur Apparate und Prüfmethode verwendet werden, die für die Flammpunktbestimmung viskoser Flüssigkeiten geeignet sind und den folgenden Normen entsprechen:

- a) Internationale Norm ISO 3679:1983
- b) Internationale Norm ISO 3680:1983
- c) Internationale Norm ISO 1523:1983
- d) Deutsche Norm DIN 53213:1978 Teil 1.

2.3.3.1.3 Das Prüfverfahren muss entweder einer Gleichgewichtsmethode oder einer Ungleichgewichtsmethode entsprechen.

2.3.3.1.4 Für das Verfahren nach einer Gleichgewichtsmethode siehe:

- a) Internationale Norm ISO 1516:1981
- b) Internationale Norm ISO 3680:1983
- c) Internationale Norm ISO 1523:1983
- d) Internationale Norm ISO 3679:1983.

2.3.3.1.5 Verfahren nach einer Ungleichgewichtsmethode sind:

- a) für Apparat Abel siehe:
 - i) Britische Norm BS 2000:1995 Teil 170
 - ii) Französische Norm NF MO7-011:1988
 - iii) Französische Norm NF T66-009:1969;
- b) für Apparat Abel-Pensky siehe:
 - i) Deutsche Norm DIN 51755:1974 Teil 1 (für Temperaturen von 5 °C bis 65 °C)
 - ii) Deutsche Norm DIN 51755:1978 Teil 2 (für Temperaturen unter 5 °C)
 - iii) Französische Norm NF MO7-036:1984;
- c) für Apparat Tag siehe: Amerikanische Norm ASTM D 56:1993;
- d) für Apparat Pensky-Martens siehe:
 - i) Internationale Norm ISO 2719:1988
 - ii) Europäische Norm EN 22719:1994 in ihrer jeweiligen nationalen Ausgabe (z.B. OENORM EN 22719 :1994).
 - iii) Amerikanische Norm ASTM D 93:1994
 - iv) Norm des Institute of Petroleum IP 34:1988.

2.3.3.1.6 Die in 2.3.3.1.4 und 2.3.3.1.5 aufgeführten Prüfverfahren sind nur für die in den einzelnen Methoden angegebenen Flammpunktbereiche anzuwenden. Die Möglichkeit einer chemischen Reaktion zwischen dem Stoff und dem Probenhalter ist bei der Auswahl der anzuwendenden Methode zu beachten. Der Apparat ist, soweit dies mit der Sicherheit vereinbar ist, an einem zugfreien Ort aufzustellen. Aus Sicherheitsgründen dürfen für organische Peroxide und selbstzersetzliche Stoffe (auch als "energetische" Stoffe bekannt) oder für giftige Stoffe nur Prüfverfahren angewendet werden, bei denen kleine Probengrößen von ca. 2 ml verwendet werden.

2.3.3.1.7 Wenn nach einer Ungleichgewichtsmethode gemäß 2.3.3.1.5 ein Flammpunkt von $23\text{ °C} \pm 2\text{ °C}$ oder von $60\text{ °C} \pm 2\text{ °C}$ festgestellt wird, ist dieses Ergebnis für jeden Temperaturbereich mit einer Gleichgewichtsmethode nach 2.3.3.1.4 zu bestätigen.

- 2.3.3.1.8 Ist die Zuordnung eines entzündbaren flüssigen Stoffes umstritten, so gilt die vom Absender vorgeschlagene Ziffer der Zuordnung, wenn sich bei der Nachprüfung des Flammpunktes ein Wert ergibt, der um nicht mehr als 2 °C von den Grenzwerten (23 °C bzw. 60 °C) abweicht. Ist die Abweichung größer als 2 °C, so ist eine zweite Nachprüfung vorzunehmen, und es gilt der niedrigste der bei den Nachprüfungen festgestellten Werte.

2.3.3.2 *Prüfung zur Bestimmung des Gehalts an Peroxid*

Der Gehalt an Peroxid eines flüssigen Stoffes wird wie folgt bestimmt:

Man gießt eine Menge p (ungefähr 5 g, auf 0,01 g genau gewogen) der zu prüfenden Flüssigkeit in einen Erlenmeyerkolben, fügt 20 cm³ Essigsäureanhydrid und ungefähr 1 g festes pulverisiertes Kaliumiodid bei und rührt um. Nach 10 Minuten wird die Flüssigkeit während 3 Minuten bis auf 60 °C erwärmt, dann lässt man sie 5 Minuten abkühlen und gibt 25 cm³ Wasser bei. Das freigewordene Iod wird nach einer halben Stunde mit einer zehntelnormalen Natriumthiosulfatlösung ohne Beigabe eines Indikators titriert. Die vollständige Entfärbung zeigt das Ende der Reaktion an. Werden die erforderlichen cm³ der Thiosulfatlösung mit n bezeichnet, so ergibt sich der prozentuale Peroxidgehalt der Probe (in H₂O₂ berechnet) durch die Formel

$$\frac{17n}{100p}$$

2.3.4 *Prüfung zur Bestimmung des Fließverhaltens*

Zur Bestimmung des Fließverhaltens flüssiger, dickflüssiger oder pastenförmiger Stoffe und Gemische ist folgendes Verfahren anzuwenden:

2.3.4.1 *Prüfgerät*

Handelsübliches Penetrometer nach ISO-Norm 2137:1985 mit einer Führungsstange von 47,5 g ± 0,05 g; Siebscheibe aus Duraluminium mit konischen Bohrungen und einer Masse von 102,5 g ± 0,05 g (siehe Abbildung 4);

Penetrationsgefäß mit einem Innendurchmesser von 72 mm bis 80 mm zur Aufnahme der Probe.

2.3.4.2 *Prüfverfahren*

Die Probe wird mindestens eine halbe Stunde vor der Messung in das Penetrationsgefäß gefüllt. Das Gefäß wird dicht verschlossen und bis zur Messung ruhig gelagert. Die Probe wird in dem dicht verschlossenen Penetrationsgefäß auf 35 °C ± 0,5 °C erwärmt und erst unmittelbar (höchstens 2 Minuten) vor der Messung auf den Tisch des Penetrometers gebracht. Nun wird die Spitze S der Siebscheibe auf die Flüssigkeitsoberfläche aufgesetzt und die Eindringtiefe in Abhängigkeit von der Zeit gemessen.

2.3.4.3 *Beurteilung der Prüfergebnisse*

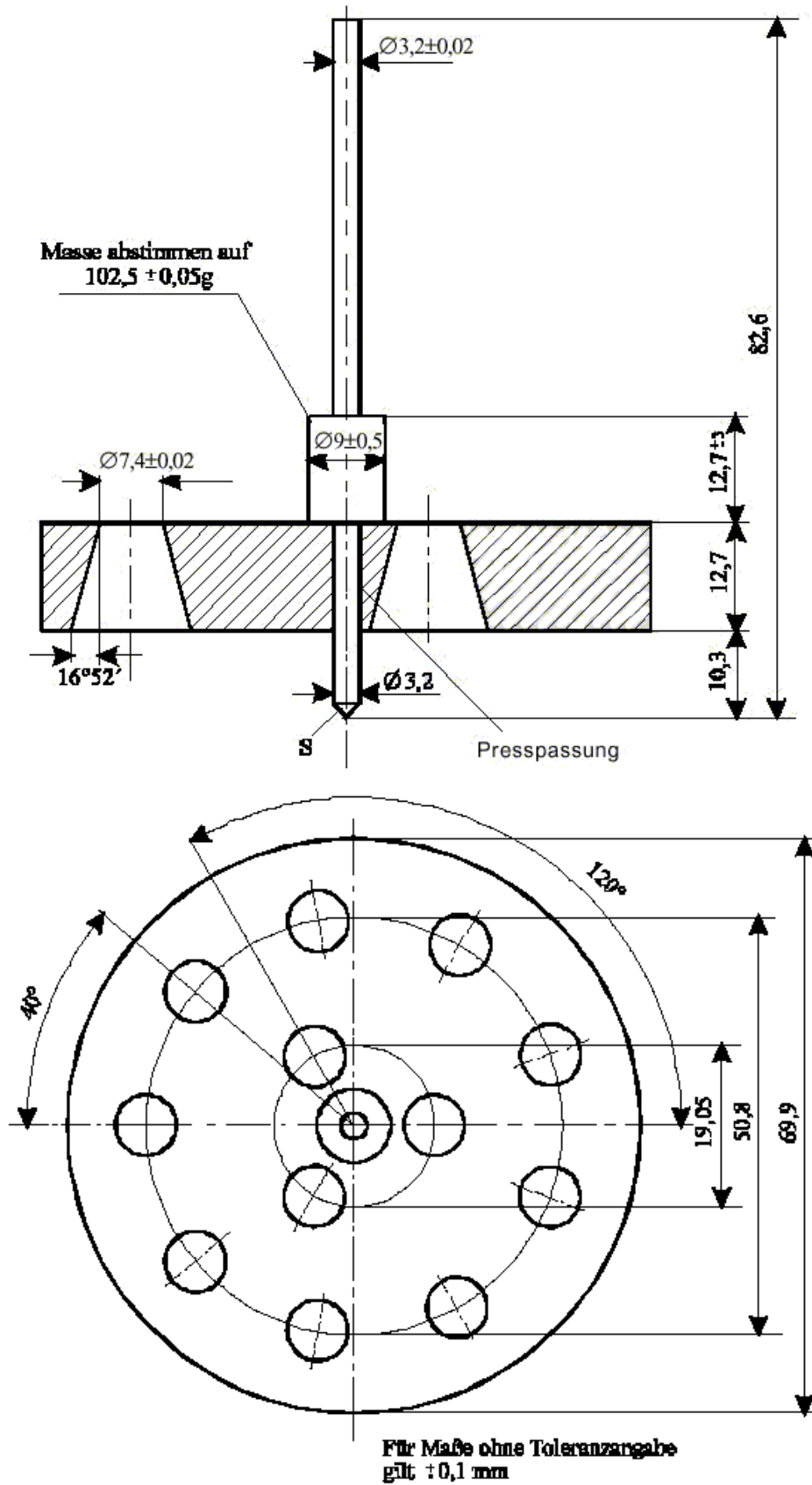
Ein Stoff ist pastenförmig, wenn nach Aufsetzen der Spitze S auf die Oberfläche der Probe die auf dem Messgerät abgelesene Penetration

- nach einer Belastungszeit von 5 s ± 0,1 s weniger als 15 mm ± 0,3 mm oder
- nach einer Belastungszeit von 5 s ± 0,1 s mehr als 15 mm ± 0,3 mm, jedoch die zusätzliche Penetration nach weiteren 55 s ± 0,5 s weniger als 5,0 mm ± 0,5 mm beträgt.

Bemerkung:

Bei Proben mit einer Fließgrenze ist es häufig nicht möglich, im Penetrationsgefäß eine stabile Oberfläche zu erreichen und somit beim Aufsetzen der Spitze "S" eindeutige Anfangsbedingungen der Messung zu schaffen. Darüber hinaus kann bei manchen Proben eine elastische Verformung der Oberfläche beim Auftreffen der Siebscheibe auftreten und in den ersten Sekunden eine größere Penetration vortäuschen. In all diesen Fällen kann eine Beurteilung der Ergebnisse nach 2.3.4.2 zweckmäßig sein.

Abbildung 4
Penetrometer



2.3.5 Prüfungen zur Bestimmung der Ökotoxizität, der Beständigkeit und der Bioakkumulation von Stoffen in Wasser für die Einordnung in Klasse 9

Bemerkung:

Die verwendeten Prüfverfahren müssen denen, die von der Organisation für wirtschaftliche Zusammenarbeit und Entwicklung (OECD) und der Kommission der Europäischen Gemeinschaften (EG) verabschiedet wurden, entsprechen. Werden andere Prüfverfahren verwendet, so müssen diese international anerkannt, den Prüfverfahren der OECD/Kommission der EG gleichwertig und in den Prüfberichten erwähnt sein.

2.3.5.1 Akute Toxizität für Fische

Ziel dieser Prüfung ist es, festzustellen, bei welcher Konzentration eine Sterblichkeit von 50 % unter den Versuchstieren verursacht wird. Dies ist der sogenannte LC₅₀-Wert, der die Konzentration des Stoffes in Wasser angibt, bei der während eines ununterbrochenen Versuchszeitraums von mindestens 96 Stunden bei 50 % einer Prüfgruppe von Fischen der Tod eintritt. Geeignete Fischarten sind: Zebraäbrbling (*Brachydanio rerio*), Amerikanische Elritze (*Pimephales promelas*) und Regenbogenforelle (*Oncorhynchus mykiss*).

Die Fische werden der Prüfsubstanz ausgesetzt, die in unterschiedlichen Konzentrationen dem Wasser zugesetzt wird (plus einer Kontrollfüllung). Beobachtungen werden mindestens alle 24 Stunden aufgezeichnet. Am Ende der 96-stündigen Einwirkung und - soweit möglich - bei jeder Beobachtung wird die Konzentration berechnet, die 50 % der Fische tötet. Außerdem wird die Konzentration bestimmt, bei der nach 96 Stunden keine Wirkung festgestellt wird (no observed effect concentration - NOEC).

2.3.5.2 Akute Toxizität für Daphnien

Ziel dieser Prüfung ist es, die wirksame Konzentration der Substanz in Wasser festzustellen, die 50 % der Daphnien schwimmunfähig macht (EC₅₀). Geeignete Versuchsorganismen sind *Daphnia magna* und *Daphnia pulex*. Die Daphnien werden der dem Wasser in unterschiedlichen Konzentrationen zugesetzten Prüfsubstanz für 48 Stunden ausgesetzt. Es wird auch die Konzentration bestimmt, bei der nach 48 Stunden keine Wirkung festgestellt wird (no observed effect concentration - NOEC).

2.3.5.3 Hemmung des Algenwachstums

Ziel dieser Prüfung ist es, die Wirkung einer Chemikalie auf das Algenwachstum unter Standardbedingungen festzustellen. Über einen Zeitraum von 72 Stunden wird die Veränderung der Biomasse und die Wachstumsrate von Algen unter gleichen Bedingungen, jedoch ohne Einwirkung der zu prüfenden Chemikalie verglichen. Die Ergebnisse werden durch die wirksame Konzentration dargestellt, bei der das Algenwachstum um 50 % (IC_{50a}) aber auch die Bildung von Biomasse (IC_{50b}) verringert wird.

2.3.5.4 Prüfverfahren für die leichte biologische Abbaubarkeit

Ziel dieser Prüfung ist es, den Grad der biologischen Abbaubarkeit unter aeroben Standardbedingungen festzustellen. Die Prüfsubstanz wird in geringen Konzentrationen einer Nährlösung mit aeroben Bakterien zugesetzt. Das Fortschreiten des Abbaus wird 28 Tage lang durch die Bestimmung des Parameters, der beim verwendeten Prüfverfahren angegeben ist, beobachtet. Mehrere gleichwertige Prüfverfahren stehen zur Verfügung. Die Parameter umfassen die Abnahme von gelöstem organischen Kohlenstoff (DOC-Abnahme), die Bildung von Kohlendioxid (CO₂-Bildung) und den Entzug von Sauerstoff (O₂-Entzug).

Ein Stoff gilt als biologisch leicht abbaubar, wenn innerhalb von höchstens 28 Tagen folgende Kriterien erfüllt werden, wobei diese Werte innerhalb von 10 Tagen, beginnend mit dem Tag, an dem der biologische Abbau zum ersten Mal über 10 % liegt, erreicht sein müssen:

DOC - Abnahme:	70 %
CO ₂ - Bildung:	60 % der rechnerischen CO ₂ -Produktion
O ₂ - Entzug:	60 % des rechnerischen O ₂ -Bedarfs.

Die Prüfung kann über 28 Tage hinaus fortgesetzt werden, wenn die oben genannten Kriterien nicht erfüllt werden, wobei das Ergebnis dann jedoch die der Prüfsubstanz zugehörige biologische Abbaubarkeit darstellt. Für Zuordnungszwecke ist normalerweise das Ergebnis der "leichten" Abbaubarkeit erforderlich.

Sind nur COD- und BOD₅-Daten verfügbar, so gilt ein Stoff als biologisch leicht abbaubar, wenn:

$$\frac{\text{BOD}_5}{\text{COD}} \geq 0,5.$$

Der biochemische Sauerstoffbedarf (BOD - Biochemical Oxygen Demand) ist definiert als die Masse gelösten Sauerstoffs, die zur biochemischen Oxidation eines bestimmten Volumens einer gelösten Substanz unter den vorgeschriebenen Bedingungen notwendig ist. Die Ergebnisse werden in Gramm BOD je Gramm Prüfsubstanz angegeben. Die normale Versuchsdauer beträgt bei Anwendung eines nationalen Standard-Prüfverfahrens fünf Tage (BOD₅).

Der chemische Sauerstoffbedarf (COD - Chemical Oxygen Demand) ist ein Maß für die Oxidierbarkeit einer Substanz und wird als diejenige gleichwertige Sauerstoffmenge eines oxidierend wirkenden Reagenzmittels ausgedrückt, die eine Prüfsubstanz unter bestimmten Laborbedingungen verbraucht. Die Ergebnisse werden in Gramm COD je Gramm Prüfsubstanz angegeben. Ein nationales Standard-Prüfverfahren darf verwendet werden.

2.3.5.5 *Prüfverfahren für das Bioakkumulationspotential*

2.3.5.5.1 Ziel dieser Prüfung ist es, das Potential der Bioakkumulation entweder durch das Verhältnis zwischen der Gleichgewichtskonzentration (*c*) eines Stoffes in einem Lösungsmittel und derjenigen in Wasser oder durch den Biokonzentrationsfaktor (BCF) festzustellen.

2.3.5.5.2 Das Verhältnis der Gleichgewichtskonzentration (*c*) eines Stoffes in einem Lösungsmittel zu derjenigen in Wasser wird gewöhnlich als Zehnerlogarithmus (\log_{10}) ausgedrückt. Lösungsmittel und Wasser dürfen nur eine vernachlässigbare Mischbarkeit aufweisen, und der Stoff darf in Wasser nicht ionisieren. Das normalerweise verwendete Lösungsmittel ist n-Octanol.

Im Falle von n-Octanol und Wasser ergibt sich:

$$\log P_{ow} = \log_{10} [c_o/c_w]$$

wobei P_{ow} der Nernst'sche Verteilungskoeffizient ist, der sich aus der Stoffkonzentration in n-Octanol (c_o), dividiert durch die Stoffkonzentration in Wasser (c_w), ergibt.

Wenn $\log P_{ow} \geq 3,0$ ist, besitzt der Stoff ein Bioakkumulationspotential.

2.3.5.5.3 Der Biokonzentrationsfaktor (BCF) ist definiert als Verhältnis zwischen der Konzentration der Prüfsubstanz im Versuchsfisch (c_f) und der Konzentration in Versuchswasser (c_w) in stabilem Zustand:

$$BCF = (c_f)/(c_w).$$

Das Versuchsprinzip schließt ein, dass die Fische einer Lösung oder Dispersion mit bekannter Konzentration der Prüfsubstanz in Wasser ausgesetzt werden. Entsprechend dem gewählten, auf den Eigenschaften der Prüfsubstanz beruhenden Prüfverfahren darf das Durchfluss-Verfahren, das statische oder das semistatische Verfahren angewendet werden. Die Fische werden während eines gegebenen Zeitraums der Prüfsubstanz ausgesetzt; anschließend folgt ein Zeitraum ohne weitere Exposition. Während des zweiten Zeitraums werden Messungen der Zuwachsrates der Prüfsubstanz in Wasser, d.h. der Ausscheidungsrate oder der Reinigungsrate, durchgeführt.

(Die verschiedenen Prüfverfahren und die Berechnungsmethode des BCF sind in den OECD-Richtlinien für die Prüfung von Chemikalien - OECD Guidelines for Testing of Chemicals -, Methoden 305A bis 305E, 12. Mai 1981, detailliert dargestellt).

2.3.5.5.4 Ein Stoff kann einen $\log P_{ow}$ -Wert aufweisen, der größer oder gleich 3,0 ist, und einen BCF-Wert, der kleiner als 100 ist. Dies würde auf ein geringes oder ein nicht vorhandenes Potential für die Bioakkumulation hindeuten. In Zweifelsfällen hat, wie im Ablaufdiagramm in 2.3.5.7 dargestellt, der BCF-Wert Vorrang gegenüber dem $\log P_{ow}$ -Wert.

2.3.5.6 *Kriterien*

Ein Stoff kann als wasserverunreinigend angesehen werden, wenn er eines der folgenden Kriterien erfüllt:

Von den nachfolgend genannten Werten -

96-Stunden-LC₅₀-Wert für Fische,

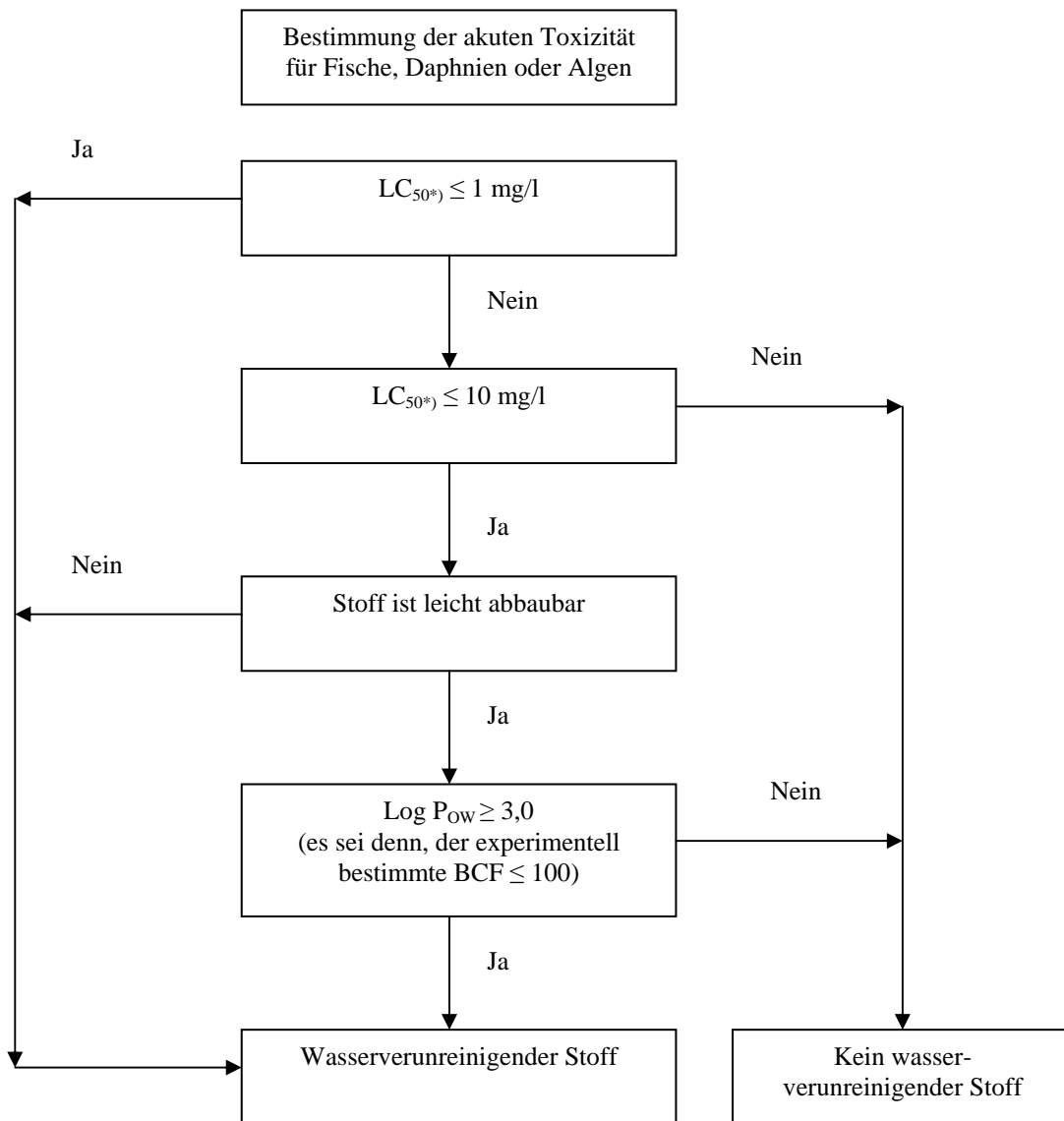
48-Stunden-EC₅₀-Wert für Daphnien,

72-Stunden-IC₅₀-Wert für Algen -

ist der kleinste Wert

- höchstens 1 mg/l;
- größer als 1 mg/l aber höchstens 10 mg/l, und der Stoff ist biologisch nicht leicht abbaubar;
- größer als 1 mg/l aber höchstens 10 mg/l, und der log P_{ow}-Wert ist mindestens 3,0 (es sei denn, der experimentell bestimmte BCF beträgt höchstens 100).

2.3.5.7 Flussdiagramm



*) kleinster der Werte: 96-Stunden- LC_{50} , 48-Stunden- EC_{50} , 72-Stunden- IC_{50}

BCF = Biokonzentrationsfaktor

2.3.6 Zuordnung metallorganischer Stoffe zu den Klassen 4.2 und 4.3

Abhängig von ihren gemäß den Prüfungen N.1 bis N.5 des Handbuchs Prüfungen und Kriterien, Teil III, Abschnitt 33 festgestellten Eigenschaften können metallorganische Stoffe in Übereinstimmung mit dem nachstehend abgebildeten Flussdiagramm je nach Fall der Klasse 4.2 oder 4.3 zugeordnet werden.

Bemerkung 1:

Abhängig von ihren übrigen Eigenschaften und der Tabelle der überwiegenden Gefahr (siehe 2.1.3.10) können Stoffe anderen Klassen zugeordnet werden.

Bemerkung 2:

Entzündbare Lösungen mit metallorganischen Verbindungen in Konzentrationen, die nicht selbstentzündlich sind oder die in Berührung mit Wasser keine entzündbaren Gase entwickeln, sind Stoffe der Klasse 3.

Flussdiagramm für die Zuordnung metallorganischer Stoffe zu den Klassen 4.2 und 4.3^{*)}

^{**)}

^{*)} Die Prüfverfahren N.1 bis N.5 sind im Handbuch Prüfungen und Kriterien Teil III Abschnitt 33 enthalten

^{**)} Sofern anwendbar und sofern eine Prüfung unter Berücksichtigung der Reaktionseigenschaften angebracht ist, sind die Eigenschaften der Klassen 6.1 und 8 gemäß der Tabelle der überwiegenden Gefahr in 2.1.3.10 zu bestimmen.

Abbildung 2.3.6: Flussdiagramm für die Klassifikation metallorganischer Stoffe der Klasse 4.2 und 4.3

