

**Steckvorrichtungen für Hausinstallationen
und ähnliche Zwecke****Zweipolige Stecker für Geräte der Klasse II
für ≈ 10 A/ ~ 16 A, 250 V oder ~ 16 A, 250 V****ÖNORM
E 6624**

ICS 29.120.30

Plugs and socket-outlets for house-installations and similar purposes – Two pole plugs for class II-appliances for ≈ 10 A/ ~ 16 A, 250 V or ~ 16 A, 250 VPrises de courant pour installations domestiques et usages analogues – Fiches bipolaires pour appareils de classe II pour ≈ 10 A/ ~ 16 A, 250 V ou ~ 16 A, 250 VIdent (IDT) mit ÖNORM E 6624:1979 und
ÖNORM E 6624:1979/A1:1996Ersatz für Ausgabe 1979-09
(siehe Vorbemerkung)Die ÖNORM E 6624 besteht aus – diesem nationalen Deckblatt mit der Änderung A1:1996 sowie
– der ÖNORM E 6624:1994.**Vorbemerkung**

Die vorliegende Ausgabe dieser ÖNORM wurde ohne formelles Verfahren neu herausgegeben, da gegenüber der Ausgabe vom 1. September 1979 lediglich redaktionelle Änderungen vorgenommen wurden.

Die ÖNORM E 6624:1979-09 bleibt weiterhin Bestandteil der vorliegenden Neuausgabe.

Gleichstrom wird auch mit DC, Wechselstrom mit AC bezeichnet.

Änderung ÖNORM E 6624:1979/A1:1996**1 Anwendungsbereich****Ergänzung:** Sie ist gemeinsam mit den einschlägigen Österreichischen Bestimmungen für die Elektrotechnik (ÖVE-IG 31) anzuwenden. Nur solche Erzeugnisse, welche den in dieser ÖNORM festgelegten Anforderungen und darüber hinaus den gesonderten elektrotechnischen Bestimmungen (ÖVE-IG 31) entsprechen, sind normgerecht.**2 Stecker mit größter Außenkontur**

Fußnote 2 lautet neu: Dieses Maß darf innerhalb eines Abstandes von 18 mm, gemessen von der Stirnfläche des Steckers, nicht überschritten werden. Die übrige Form und die Länge des Steckers muß derart sein, daß er sich leicht aus Steckdosen gemäß ÖNORM E 6621-1 und ÖNORMEN E 6622-1, -2, -3, -4, -8, -9, -10 und -11 herausziehen läßt.

4 Normbezeichnung**4.1** Bezeichnung eines zweipoligen Steckers gemäß ÖNORM E 6624 für Geräte der Klasse II für ≈ 10 A/ ~ 16 A:**Stecker ÖNORM E 6624-10/16****4.2** Bezeichnung eines zweipoligen Steckers gemäß ÖNORM E 6624 für Geräte der Klasse II für ~ 16 A:**Stecker ÖNORM E 6624-16**

Hinweise auf Normen ohne Ausgabedatum beziehen sich auf die jeweils geltende Fassung.

Fortsetzung
ÖNORM E 6624/A1 Seite 2
ÖNORM E 6624 Seiten 1 und 2Fachnormenausschuß
110 IS
Installationsmaterial und
Schaltgeräte

6 Bezugsnormen

- ÖNORM E 6621-1 Steckvorrichtungen für Hausinstallationen und ähnliche Zwecke – Zweipolige Steckdosen ohne Schutzkontakte der Bauart A für $\approx 10\text{ A}/\sim 16\text{ A}$, 250 V oder $\sim 16\text{ A}$, 250 V
- ÖNORM E 6622-1 Steckvorrichtungen für Hausinstallationen und ähnliche Zwecke – Zweipolige Steckdosen mit Schutzkontakten der Bauart A für $\approx 10\text{ A}/\sim 16\text{ A}$, 250 V oder $\sim 16\text{ A}$, 250 V
- ÖNORM E 6622-2 Steckvorrichtungen für Hausinstallationen und ähnliche Zwecke – Zweipolige Steckdosen mit Schutzkontakten der Bauart B für $\approx 10\text{ A}/\sim 16\text{ A}$, 250 V oder $\sim 16\text{ A}$, 250 V
- ÖNORM E 6622-3 Steckvorrichtungen für Hausinstallationen und ähnliche Zwecke – Mobile Mehrfach-Tischsteckdosen – Steckdosen für 2,5 A, Steckdosen mit Schutzkontakten für $\approx 10\text{ A}/\sim 16\text{ A}$, 250 V oder $\sim 16\text{ A}$, 250 V
- ÖNORM E 6622-4 Steckvorrichtungen für Hausinstallationen und ähnliche Zwecke – Zweipolige Kupplungssteckdosen mit Schutzkontakten für $\approx 10\text{ A}/\sim 16\text{ A}$, 250 V oder $\sim 16\text{ A}$, 250 V
- ÖNORM E 6622-8 Steckvorrichtungen für Hausinstallationen und ähnliche Zwecke – Zweipolige Kupplungssteckdosen mit Schutzkontakten, spritzwassergeschützt, für $\approx 10\text{ A}/\sim 16\text{ A}$, 250 V oder $\sim 16\text{ A}$, 250 V
- ÖNORM E 6622-9 Steckvorrichtungen für Hausinstallationen und ähnliche Zwecke – Zweipolige Sicherheitssteckdosen mit Schutzkontakten, mit Shutter, für $\approx 10\text{ A}/\sim 16\text{ A}$, 250 V oder $\sim 16\text{ A}$, 250 V – Lehre L2
- ÖNORM E 6622-10 Steckvorrichtungen für Hausinstallationen und ähnliche Zwecke – Grundauführung der Steckdosen – Einbausteckdosen – Lehre L1
- ÖNORM E 6622-11 Steckvorrichtungen für Hausinstallationen und ähnliche Zwecke – Zweipolige Einbausteckdosen und nicht abklemmbare Kupplungssteckdosen 2,5 A, 250 V und Lehren

7 Hinweis auf andere Unterlagen

- ÖNORM E 6622-5 Steckvorrichtungen für Hausinstallationen und ähnliche Zwecke – Adapter mit zwei Steckdosen 2,5 A, 250 V
- ÖNORM E 6622-6 Steckvorrichtungen für Hausinstallationen und ähnliche Zwecke – Zweipolige Stecker für Geräte der Klasse II, spritzwassergeschützt, für $\approx 10\text{ A}/\sim 16\text{ A}$, 250 V oder $\sim 16\text{ A}$, 250 V
- ÖNORM E 6622-7 Steckvorrichtungen für Hausinstallationen und ähnliche Zwecke – Zweipolige Stecker mit Schutzkontakten, spritzwassergeschützt, für $\approx 10\text{ A}/\sim 16\text{ A}$, 250 V oder $\sim 16\text{ A}$, 250 V
- ÖNORM E 6623 Steckvorrichtungen für Hausinstallationen und ähnliche Zwecke – Zweipolige Stecker mit Schutzkontakten für $\approx 10\text{ A}/\sim 16\text{ A}$, 250 V oder $\sim 16\text{ A}$, 250 V
- ÖVE-IG/EN 50075 Flache, nicht wiederanschließbare zweipolige Stecker 2,5 A, 250 V, mit Leitung, für die Verbindung von Klasse II-Geräten für Haushalt und ähnliche Zwecke
- CEE-Publ. 7 Anforderungen an Steckvorrichtungen für Hausinstallationen und ähnliche Zwecke
- IEC 884-1 Plugs and socket-outlets for household and similar purposes – Part 1: General requirements

Die restlichen Zitierungen bleiben unverändert.



Zweipolige Stecker für Geräte der Klasse II

10/16 A

250 V

ÖNORM E 6624

Two-pole plugs for class II appliances 10/16 A 250 V

Stimmt teilweise überein mit Normblatt XVII
der CEE-Publ. 7, 2. Ausgabe Mai 1963

Maßangaben in mm

1 Anwendungsbereich

Diese ÖNORM ist bei der Herstellung und Prüfung von zweipoligen Steckern für Geräte der Klasse II für den Hausgebrauch und ähnliche Zwecke anzuwenden.

2 Stecker mit größter Außenkontur

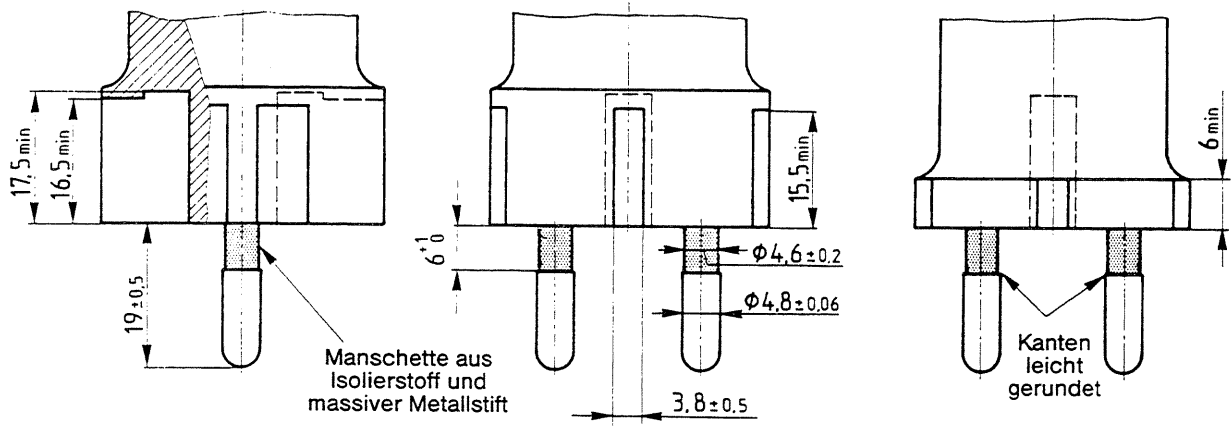
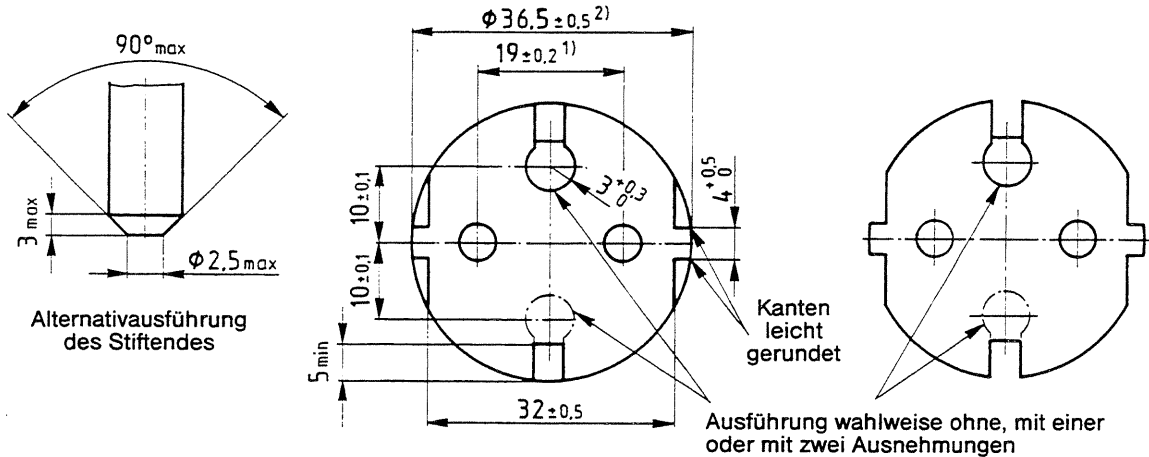


Bild 1

¹⁾ Die Maße sind mit Lehren gemäß ÖNORM E 6626 zu überprüfen.

²⁾ Dieses Maß darf innerhalb eines Abstandes von 18 mm, gemessen von der Stirnfläche des Steckers, nicht überschritten werden. Die übrige Form und Länge des Steckers muß derart sein, daß er sich leicht aus Steckdosen gemäß ÖNORM E 6621 und ÖNORM 6622 herausziehen läßt.

Textstellen in Kursivschrift, ausgenommen Formelzeichen, sind nicht Normtext.

Fortsetzung Seite 2

Fachnormenausschuß
110-IG
Installations-
geräte

frühere Ausgaben: Juni 1972
 frühere Normen durch: ÖNORM E 6624
 Österreichisches Normungsinstitut (ON), Leopoldsdgasse 4, Postfach 130, A-1020 Wien, Tel. 33 55 19, Fernschreiber (Telex) 7 5960
 Änderungen vorgezeichnet bei vorliegender Ausgabe: Eindeutigere Formulierung gemäß der internationalen Vorlage im Kurzverfahren

3 Zulässige Außenkonturen der Stirnfläche

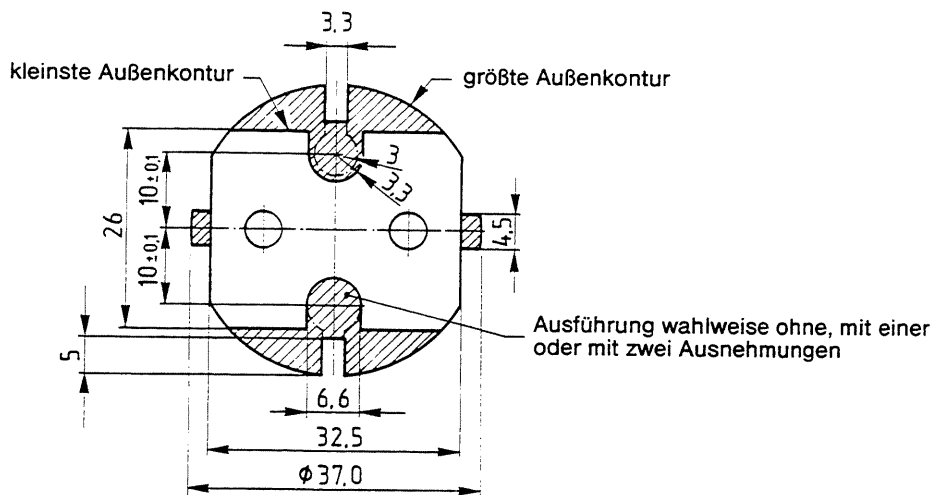


Bild 2

Die Kontur der Stirnfläche des Steckers darf unter Einhaltung der übrigen Bestimmungen zwischen der größten und kleinsten Außenkontur liegen.

Wenn die Kontur der Stirnfläche die für die größte Außenkontur angegebenen Toleranzen (siehe Bild 1) nicht unterschreitet, brauchen die Stifte nicht teilisoliert und massiv sein, müssen jedoch über ihre ganze Länge einen Durchmesser von $4,8 \text{ mm} \pm 0,06 \text{ mm}$ aufweisen.

4 Bezeichnung

Bezeichnung eines zweipoligen Steckers für den Hausgebrauch zur Verwendung bei Geräten der Klasse II für 10/16 A, 250 V gemäß ÖNORM E 6624:

Stecker ÖNORM E 6624 – 10/16

5 Ausführung

Die Stecker müssen den Vorschriften ÖVE-IG 31 entsprechen.

6 Zitierte Normen und Vorschriften

ÖNORM E 6621 Zweipolige Steckdose ohne Schutzkontakte 10/16 A 250 V

ÖNORM E 6622 Zweipolige Steckdose mit Schutzkontakten 10/16 A 250 V

ÖNORM E 6626 Lehren für Steckvorrichtungen von Hausinstallationen

ÖVE-IG 31 Steckvorrichtungen für Hausinstallationen und ähnliche Zwecke

Erläuterung

Abweichung gegenüber der CEE-Publikation 7: Stecker ohne zylindrische Ausnehmung an der Stirnfläche sind im Normblatt XVII nicht enthalten.