



# ÖVE/ÖNORM EN 50341

Ausgabe: 2002-09-01

## Normengruppen 330 und E

**Ident (IDT) mit** EN 50341-1:2001 und  
EN 50341-2:2001 (eingearbeitet) und  
EN 50341-3-1:2001 (eingearbeitet)

**Zusammen mit** ÖVE/ÖNORM E 8111:2002-09  
**Ersatz für** ÖVE-L 11/1979, ÖVE-L 11a/1980,  
ÖVE-L 11b/1982, ÖVE-L 11c/1983, ÖVE-L 11d/1986,  
ÖVE-L 11e:1997-11 und ÖVE/ÖNORM E 8111/A6:1999-12

ICS 29.240.20

## Freileitungen über AC 45 kV

**Teil 1: Allgemeine Anforderungen – Gemeinsame  
Festlegungen**

**Teil 2: Index der Nationalen Normativen Festlegungen (NNA)  
(eingearbeitet)**

**Teil 3: Nationale Normative Festlegungen (NNA) für  
Österreich (eingearbeitet)**

Overhead electrical lines exceeding AC 45 kV  
Part 1: General requirements – Common specifications  
Part 2: Index of National Normative Aspects (incorporated)  
Part 3-1: National Normative Aspects (NNA) for Austria (incorporated)

Lignes électriques aériennes dépassant AC 45 kV  
Partie 1: Règles générales – Spécifications communes  
Partie 2: Liste des Aspects Normatifs Nationaux (incorporé)  
Partie 3-1: Aspects Normatifs Nationaux pour l'Autriche (incorporé)

**Dieses Dokument hat sowohl den Status von ÖSTERREICHISCHEN  
BESTIMMUNGEN FÜR DIE ELEKTROTECHNIK gemäß ETG 1992 als  
auch den einer ÖNORM gemäß NG 1971.**

### Die ÖVE/ÖNORM EN 50341 besteht aus

- dem nationalen Deckblatt sowie
- der offiziellen deutschsprachigen Fassung der EN 50341-1:2001, in die die offiziellen deutschsprachigen Fassungen EN 50341-2:2001 und EN 50341-3-1:2001 eingearbeitet sind.

Fortsetzung  
ÖVE/ÖNORM EN 50341 Seiten 2 und 3 und  
EN 50341 Seiten 1 bis 269

Medieninhaber und Hersteller: Österreichischer Verband für Elektrotechnik, 1010 Wien  
Österreichisches Normungsinstitut, 1020 Wien  
Copyright © ÖVE/ON - 2002. Alle Rechte vorbehalten;  
Nachdruck oder Vervielfältigung, Aufnahme auf oder in sonstige Medien oder Datenträger  
nur mit Zustimmung des ÖVE/ON gestattet!

Verkauf von in- und ausländischen Normen und technischen Regelwerken durch:  
Österreichisches Normungsinstitut (ON), Heinestraße 38, A-1020 Wien  
Tel.: (+43 1) 213 00-805, Fax: (+43 1) 213 00-818, E-Mail: sales@on-norm.at,  
Internet: <http://www.on-norm.at>

Alle Regelwerke für die Elektrotechnik auch erhältlich bei: Österreichischer Verband für  
Elektrotechnik (ÖVE), Eschenbachgasse 9, A-1010 Wien, Telefon: (+43 1) 587 63 73,  
Telefax: (+43 1) 586 74 08, E-Mail: [verkauf@ove.at](mailto:verkauf@ove.at), Internet: <http://www.ove.at>

**Fach(normen)ausschuss**  
**FA/FNA L**  
Starkstromfreileitungen und  
Verlegung von Starkstromkabeln

Preisgruppe 73

## Nationales Vorwort

Diese Europäische Norm EN 50341:2001 hat sowohl den Status von ÖSTERREICHISCHEN BESTIMMUNGEN FÜR DIE ELEKTROTECHNIK gemäß ETG 1992 als auch den einer ÖNORM gemäß NG 1971. Bei ihrer Anwendung ist dieses Nationale Vorwort zu berücksichtigen.

Für den Fall einer undatierten normativen Verweisung (Verweisung auf einen Standard ohne Angabe des Ausgabedatums und ohne Hinweis auf eine Abschnittsnummer, eine Tabelle, ein Bild usw.) bezieht sich die Verweisung auf die jeweils neueste Ausgabe dieses Standards.

Für den Fall einer datierten normativen Verweisung bezieht sich die Verweisung immer auf die in Bezug genommene Ausgabe des Standards.

Der Rechtsstatus dieser ÖSTERREICHISCHEN BESTIMMUNGEN FÜR DIE ELEKTROTECHNIK/ÖNORM ist den jeweils geltenden Verordnungen zum Elektrotechnikgesetz zu entnehmen.

Bei mittels Verordnungen zum Elektrotechnikgesetz verbindlich erklärten ÖSTERREICHISCHEN BESTIMMUNGEN FÜR DIE ELEKTROTECHNIK/ÖNORMEN ist zu beachten:

- Hinweise auf Veröffentlichungen beziehen sich, sofern nicht anders angegeben, auf den Stand zum Zeitpunkt der Herausgabe dieser ÖSTERREICHISCHEN BESTIMMUNGEN FÜR DIE ELEKTROTECHNIK/ÖNORM. Zum Zeitpunkt der Anwendung dieser ÖSTERREICHISCHEN BESTIMMUNGEN FÜR DIE ELEKTROTECHNIK/ÖNORM ist der durch die Verordnungen zum Elektrotechnikgesetz oder gegebenenfalls auf andere Weise festgelegte aktuelle Stand zu berücksichtigen.
- Informative Anhänge und Fußnoten sowie normative Verweise und Hinweise auf Fundstellen in anderen, nicht verbindlichen Texten werden von der Verbindlicherklärung nicht erfasst.

Europäische Normen (EN) werden gemäß den „Gemeinsamen Regeln“ von CEN/CENELEC durch Veröffentlichung eines identen Titels und Textes in das Gesamtwerk der ÖSTERREICHISCHEN BESTIMMUNGEN FÜR DIE ELEKTROTECHNIK/ÖNORMEN übernommen, wobei der Nummerierung der Zusatz ÖVE/ÖNORM bzw. ÖNORM vorangestellt wird. Die nachstehende Tabelle listet jene ÖSTERREICHISCHEN BESTIMMUNGEN FÜR DIE ELEKTROTECHNIK/ÖNORMEN auf, die in Titel, Nummerierung und/oder Inhalt (nicht ident) von den zitierten internationalen bzw. europäischen Standards abweichen.

Europäische Norm	Internationale Norm	ÖSTERREICHISCHE BESTIMMUNGEN FÜR DIE ELEKTROTECHNIK bzw. ÖNORM
HD 637 S1:1999	-	ÖVE/ÖNORM E 8383:2001-03-01
HD 474 S1:1987	IEC 60120:1984	ÖNORM E 4125:1988-04 (teilweise ident)

## Erläuterung zum Ersatzvermerk

Gemäß Vorwort zur EN wird das späteste Datum, zu dem nationale Normen, die der vorliegenden Norm entgegenstehen, zurückgezogen werden müssen, mit dow (date of withdrawal) festgelegt. Bis zum Zurückziehungsdatum (dow) 2004-01-01 ist somit die Anwendung folgender Norm(en) noch erlaubt:

ÖVE-L 11/1979,  
 ÖVE-L 11a/1980,  
 ÖVE-L 11b/1982,  
 ÖVE-L 11c/1983,  
 ÖVE-L 11d/1986,  
 ÖVE-L 11e:1997-11,  
 ÖVE/ÖNORM E 8111/A6:1999-12-01.

Mit Inkrafttreten der ÖVE/ÖNORM EN 50341 (dow 2004-01-01) und der ÖVE/ÖNORM E 8111 wird die ÖVE-L 11 als Regel der Technik abgelöst. Der Rechtsstatus der genannten Normen ist den jeweils geltenden Verordnungen zum Elektrotechnikgesetz zu entnehmen.

## Hinweise

Die EN 50341 ist in 3 Teile gegliedert. Diese Struktur ist erforderlich, da in den einzelnen CENELEC-Mitgliedsländern unterschiedliche Errichtungsvorschriften für Freileitungen existieren und eine vollständige Harmonisierung nicht zu erreichen war.

Teil 1 enthält allgemeine Bemessungs- und Konstruktionsanforderungen für Freileitungen über 45 kV und gilt für alle CENELEC-Mitgliedsländer.

Teil 2 enthält eine Übersicht über die in den einzelnen Ländern geltenden, im Teil 3 enthaltenen, nationalen normativen Festlegungen (NNA, National Normative Aspects). Der Teil 2 wurde in dieser ÖVE/ÖNORM eingearbeitet und findet sich im Vorwort der EN.

Teil 3 enthält nationale normative Festlegungen (NNA) in Ergänzung zu Teil 1. Der Teil 3-x dieser Norm gilt nur im jeweiligen, durch die letzte Ziffer (x) gekennzeichneten Land. Der österreichische Teil trägt die Bezeichnung EN 50341-3-1.

Hinsichtlich einer besseren Lesbarkeit wurde der nationale Teil 3-1 in dieser ÖVE/ÖNORM in den Teil 1 eingearbeitet. Die NNA sind durch einen Längsstrich am Seitenrand markiert.

Um Missverständnissen vorzubeugen, sind jene Passagen von Teil 1, die in Österreich durch die NNA ersetzt werden, durchgestrichen.

## Anmerkung zu Abschnitt 5.4 „innere und äußere Abstände“

Das Österreichische Nationalkomitee (NC) hat umfangreiche Vergleichsberechnungen angestellt, um die Situation entsprechend ÖVE-L 11 mit jenen nach dem „3rd (und somit auch dem 4th) pre-draft“ zu EN 50341 zu vergleichen. Es wurden größtenteils übereinstimmende Schutzabstände festgestellt, in einigen Fällen jedoch unerklärliche Abweichungen um bis zu 3 m Unterschied (für äußere Abstände). Nachdem der Grund für derartige Differenzen im Moment unklar ist und nachdem auch Sicherheitsaspekte zu berücksichtigen sind, hat das Österreichische NC im gegenwärtigen Stand die unveränderten Schutzabstände aus der ÖVE-L 11 in die NNA übernommen. Aus den gleichen Gründen werden auch die internen Abstände beibehalten. Weitere Vergleichsberechnungen werden ausgearbeitet. Der erwähnte Vergleich kann im Dokument CLC/TC11(AT)10 - Dezember 98 gefunden werden.



EUROPÄISCHE NORM  
EUROPEAN STANDARD  
NORME EUROPÉENNE

**EN 50341**  
**Teile 1, 2 und 3-1**

(Konsolidierte Fassung)

Oktober 2001

---

ICS 29.240.20

Deutsche Fassung

**Freileitungen über AC 45 kV**

**Teil 1: Allgemeine Anforderungen – Gemeinsame Festlegungen**

**Teil 2: Index der Nationalen Normativen Festlegungen (NNA)**

**Teil 3-1: Nationale Normative Festlegungen (NNA) für Österreich**

Overhead electrical lines exceeding  
AC 45 kV  
Part 1: General requirements –  
Common specifications  
Part 2: Index of National Normative  
Aspects  
Part 3-1: National Normative Aspects  
(NNA) for Austria

Lignes électriques aériennes dépassant  
AC 45 kV  
Partie 1: Règles générales –  
Spécifications communes  
Partie 2: Liste des Aspects Normatifs  
Nationaux  
Partie 3-1: Aspects Normatifs Nationaux  
pour l'Autriche

Diese Europäische Norm wurde von CENELEC am 2001-01-01 angenommen. Die CENELEC-Mitglieder sind gehalten, die CEN/CENELEC-Geschäftsordnung zu erfüllen, in der die Bedingungen festgelegt sind, unter denen dieser Europäische Norm ohne jede Änderung der Status einer nationalen Norm zu geben ist.

Auf dem letzten Stand befindliche Listen dieser nationalen Normen mit ihren bibliographischen Angaben sind beim Zentralsekretariat oder bei jedem CENELEC-Mitglied auf Anfrage erhältlich.

Diese Europäische Norm besteht in drei offiziellen Fassungen (Deutsch, Englisch, Französisch). Eine Fassung in einer anderen Sprache, die von einem CENELEC-Mitglied in eigener Verantwortung durch Übersetzung in seine Landessprache gemacht und dem Zentralsekretariat mitgeteilt worden ist, hat den gleichen Status wie die offiziellen Fassungen.

CENELEC-Mitglieder sind die nationalen elektrotechnischen Komitees von Belgien, Dänemark, Deutschland, Finnland, Frankreich, Griechenland, Irland, Island, Italien, Luxemburg, Malta, Niederlande, Norwegen, Österreich, Portugal, Schweden, Schweiz, Spanien, Tschechische Republik und dem Vereinigten Königreich.

## CENELEC

Europäisches Komitee für Elektrotechnische Normung  
European Committee for Electrotechnical Standardization  
Comité Européen de Normalisation Electrotechnique

**Zentralsekretariat: rue de Stassart 35, B - 1050 Brüssel**

### Vorwort zu EN 50341-1

Diese Europäische Norm wurde vom Technischen Komitee CENELEC TC 11 "Freileitungen für über 1 kV AC (1,5 kV DC)" ausgearbeitet.

Der Text des Entwurfs wurde dem Einstufigen Annahmeverfahren unterworfen und von CENELEC am 2001-01-01 als EN 50341-1 angenommen.

Nachstehende Daten wurden festgelegt:

- spätestes Datum, zu dem die EN auf nationaler Ebene durch Veröffentlichung einer identischen nationalen Norm oder durch Anerkennung übernommen werden muss (dop) 2002-05-01
- spätestes Datum, zu dem nationale Normen, die der EN entgegenstehen, zurückgezogen werden müssen (dow) 2004-01-01

Anhänge, die als „normativ“ bezeichnet sind, gehören zum Norminhalt.

Anhänge, die als „informativ“ bezeichnet sind, enthalten nur Informationen.

In dieser Norm sind die Anhänge E, G, J und K normativ und die Anhänge A, B, C, D, F, H, L, M, N, O, P, Q und R informativ.

In Bezug auf Freileitungsmasten darf der Konstrukteur gegebenenfalls auf prEN 1993-7-1, zurzeit ENV 1993-3-1, erarbeitet von CEN/TC 250, verweisen.

---

### Vorwort zu EN 50341-2

Diese Europäische Norm wurde vom Technischen Komitee CENELEC TC 11 "Freileitungen für über 1 kV AC (1,5 kV DC)" ausgearbeitet.

Der Text des Entwurfs wurde dem Einstufigen Annahmeverfahren unterworfen und von CENELEC am 2001-01-01 als EN 50341-2 angenommen.

Nachstehende Daten wurden festgelegt:

- spätestes Datum, zu dem die EN auf nationaler Ebene durch Veröffentlichung einer identischen nationalen Norm oder durch Anerkennung übernommen werden muss (dop) 2002-05-01
  - spätestes Datum, zu dem nationale Normen, die der EN entgegenstehen, zurückgezogen werden müssen (dow) 2004-01-01
-

**Text der EN 50341-2:**

Land Bezeichnung	Ursprung	Verweisung
AT	Österreichisches Nationale Komitee	EN 50341-3-1
BE	Belgisches Nationale Komitee	EN 50341-3-2
CH	Schweizerisches Nationale Komitee	EN 50341-3-3
DE	Deutsches Nationale Komitee	EN 50341-3-4
DK	Dänisches Nationale Komitee	EN 50341-3-5
ES	Spanisches Nationale Komitee	EN 50341-3-6
FI	Finnisches Nationale Komitee	EN 50341-3-7
FR	Französisches Nationale Komitee	EN 50341-3-8
GB	Britisches Nationale Komitee	EN 50341-3-9
GR	Griechisches Nationale Komitee	EN 50341-3-10
IE	Irishes Nationale Komitee	EN 50341-3-11
IS	Isländisches Nationale Komitee	EN 50341-3-12
IT	Italienisches Nationale Komitee	EN 50341-3-13
LU	Luxemburgisches Nationale Komitee	Kein NNA
NL	Niederländisches Nationale Komitee	EN 50341-3-15
NO	Norwegisches Nationale Komitee	EN 50341-3-16
PT	Portugiesisches Nationale Komitee	EN 50341-3-17
SE	Schwedisches Nationale Komitee	EN 50341-3-18
CZ	Tschechisches Nationale Komitee	EN 50341-3-19

### Vorwort zu EN 50341-3

Die verschiedenen Teile der Europäischen Norm EN 50341-3 wurden von den jeweiligen CENELEC National Komitees in Zusammenarbeit mit dem Technischen Komitee CENELEC TC 11 "Freileitungen für über 1 kV AC (1,5 kV DC)" ausgearbeitet.

Der Text der Entwürfe wurde dem Einstufigen Annahmeverfahren unterworfen und von CENELEC am 2001-01-01 als EN 50341-3 angenommen.

Nachstehende Daten wurden festgelegt:

- spätestes Datum, zu dem die EN auf nationaler Ebene durch Veröffentlichung einer identischen nationalen Norm oder durch Anerkennung übernommen werden muss (dop) 2002-05-01
- spätestes Datum, zu dem nationale Normen, die der EN entgegenstehen, zurückgezogen werden müssen (dow) 2004-01-01

---

### Vorwort zu EN 50341-3-1

1. Das Österreichische Nationalkomitee (NC) hat die folgende Adresse:

Österreichisches Elektrotechnisches Komitee (ÖEK)  
im Österreichischen Verband für Elektrotechnik (ÖVE)  
Eschenbachgasse 9, A-1010 Wien  
Tel. +43.1.587.63.73  
Fax +43.1.586.74.08  
Name des zuständigen Unterkomitees: Fach(normen)ausschuss L

2. Das Österreichische NC hat Teil 3-1 der EN 50341, in dem die österreichischen NNA angeführt sind, unter eigener Verantwortung erarbeitet. Teil 3-1 hat die notwendigen Prozeduren bei CENELEC und CENELEC TC 11 ordnungsgemäß durchlaufen.

ANMERKUNG: Der Schlussentwurf EN 50341-3-1:2000 war auf österreichischer Ebene als Entwurf ÖVE/ÖNORM EN 50341-3-1:2000-08 veröffentlicht. Mit Ende der Einspruchsfrist, 2000-09-15, wurden die Änderungsvorschläge bei der 82. Sitzung des Fach(normen)ausschusses L beraten. Die zugestimmten Änderungen sind in der vorliegenden Fassung des Teiles 3-1 eingearbeitet.

3. EN 50341-3-1 ist normativ für Österreich und informativ für andere Staaten.
4. Teil 3-1 muss in Zusammenhang mit der EN 50341-1 gesehen werden, im folgenden „Teil 1“ genannt. Die mit der Vorsilbe „AT“ gekennzeichneten Abschnitte sind als Ergänzungen zu den relevanten Texten des Teiles 1 anzusehen. Jede erforderliche Klärung betreffend die Anwendung des Teiles 3-1 in Verbindung mit dem Teil 1 soll an das Österreichische NC adressiert werden, das in Zusammenarbeit mit CENELEC TC 11 die erforderliche Klarstellung vornehmen wird.

Wenn in Teil 3-1 keine Bezüge zu besonderen Abschnitten zu finden sind, so gilt für diese Abschnitte alleine Teil 1.

3. Im Falle von „eingerahmten Werten“ wie sie im Teil 1 vorgefunden werden, sind die für Österreich anzunehmenden Werte (falls angegeben) dem Teil 3-1 zu entnehmen.

In Projektspezifikationen dürfen „eingerahmte Werte“ keinesfalls weder im Teil 1 noch im Teil 3-1 in Richtung größerer Risiken adaptiert werden.

4. Das Österreichische NC erklärt in Übereinstimmung mit Abschnitt 3.1 des Teiles 1, dass Teil 3-1 den „Einwirkungen, empirische Vorgangsweise“ (Abschnitt 4.3) folgt, und dass konsequenterweise der Abschnitt 4.2 „Allgemeine Vorgangsweise“ in Österreich nicht angewendet werden darf.



5. Die nationalen Österreichischen Bestimmungen mit Bezug auf Freileitungen über 1kV (AC) sind im Abschnitt 2.3 angeführt.

ANMERKUNG: Alle nationalen Normen, auf die in diesem Teil 3-1 Bezug genommen wird, werden durch relevante europäische Normen ersetzt, sobald diese verfügbar sind, durch das Österreichische NC angenommen wurden und dies dem Sekretär von CENELEC/TC 11 mitgeteilt wurde.

## Inhalt

Einführung .....	17
<b>1 Anwendungsbereich</b> .....	19
<b>2 Begriffe, Symbole und Verweisungen</b> .....	19
2.1 Begriffe .....	19
2.2 Symbole .....	33
2.3 Normative Verweisungen .....	38
<b>3 Grundlagen für Auslegung und Bemessung</b> .....	44
3.1 Allgemeines .....	44
3.2 Anforderungen .....	45
3.2.1 Grundlegende Anforderungen .....	45
3.2.2 Zuverlässigkeit von Freileitungen .....	45
3.2.3 Anforderungen an die Betriebssicherheit .....	46
3.2.4 Anforderungen an die Personensicherheit während der Errichtung und Instandhaltung .....	46
3.2.5 Abstimmung der Beanspruchbarkeit .....	47
3.2.6 Zusätzliche Betrachtungen .....	47
3.2.7 Geplante Lebensdauer .....	47
3.2.8 Dauerhaftigkeit .....	47
3.2.9 Qualitätssicherung .....	47
3.3 Grenzzustände .....	47
3.3.1 Allgemeines .....	47
3.3.2 Grenzlastzustände .....	48
3.3.3 Grenzzustände der Gebrauchstauglichkeit .....	48
3.3.4 Auslegung im Hinblick auf Grenzzustände .....	48
3.4 Einwirkungen .....	49
3.4.1 Einteilung in Hauptklassen .....	49
3.4.2 Charakteristische Werte der Einwirkungen .....	49
3.4.3 Kombinationswerte für veränderliche Einwirkungen .....	50
3.5 Werkstoffeigenschaften .....	50
3.6 Modellbildung für Tragwerksberechnung und Tragwerksbeanspruchbarkeit .....	51
3.6.1 Allgemeines .....	51
3.6.2 Zusammenwirken zwischen Tragwerksgründungen und Boden .....	51
3.7 Bemessungswerte und Nachweismethode .....	51
3.7.1 Allgemeines .....	51
3.7.2 Bemessungswerte .....	52
3.7.3 Grundlegende Bemessungsgleichung .....	52
3.7.4 Kombination von Einwirkungen .....	53
<b>4 Einwirkungen auf Freileitungen</b> .....	53
4.1 Einführung .....	53

4.2	Einwirkungen, allgemeine Vorgehensweise .....	54
4.2.1	Ständige Lasten .....	54
4.2.2	Windlasten.....	54
4.2.3	Eislasten.....	62
4.2.4	Gleichzeitige Wind- und Eislasten .....	63
4.2.5	Temperatureinwirkungen .....	65
4.2.6	Lasten aus Errichtung und Instandhaltung .....	66
4.2.7	Lasten im Hinblick auf die Betriebssicherheit .....	66
4.2.8	Kurzschlusslasten .....	67
4.2.9	Andere Sonderlasten .....	67
4.2.10	Lastfälle .....	68
4.2.11	Teilsicherheitsbeiwerte für Einwirkungen.....	71
4.3	Einwirkungen, empirische Vorgehensweise .....	72
4.3.1	Ständige Lasten .....	72
4.3.2	Windlasten.....	72
4.3.3	Eislasten.....	74
4.3.4	Gleichzeitige Wind- und Eislasten .....	75
4.3.5	Temperatureinwirkungen .....	75
4.3.6	Lasten aus Errichtung und Instandhaltung .....	75
4.3.7	Lasten im Hinblick auf die Betriebssicherheit .....	76
4.3.8	Kurzschlusslasten .....	76
4.3.9	Andere Sonderlasten .....	76
4.3.10	Lastfälle .....	76
4.3.11	Teilsicherheitsbeiwerte für Einwirkungen.....	82
<b>5</b>	<b>Elektrische Anforderungen</b> .....	<b>85</b>
5.1	Einteilung nach Spannungen .....	85
5.2	Ströme .....	86
5.2.1	Betriebsstrom .....	86
5.2.2	Kurzschlussstrom.....	86
5.3	Isolationskoordination.....	86
5.3.1	Allgemeines.....	86
5.3.2	Ursprung und Einteilung der Spannungsbeanspruchung von Freileitungen und Ermittlung der repräsentativen Überspannungen .....	86
5.3.3	Bestimmung der Koordinationsstehspannung ( $U_{cw}$ ) .....	87
5.3.4	Bestimmung der erforderlichen Stehspannung ( $U_{rw}$ ).....	89
5.3.5	Elektrische Abstände zum Vermeiden von Überschlägen.....	89
5.4	Innere und äußere Abstände .....	94
5.4.1	Einführung .....	94
5.4.2	Allgemeine Überlegungen und Lastfälle .....	94
5.4.3	Abstände im Spannfeld und am Mast .....	98

5.4.4	Abstände zum Boden in Gebieten außerhalb von Gebäuden, Straßen, Eisenbahnen und schiffbaren Wasserwegen.....	102
5.4.5	Abstände zu Gebäuden, Verkehrswegen, anderen Freileitungen und Erholungsflächen.....	104
5.5	Auswirkungen der Corona.....	123
5.5.1	Funkstörungen.....	123
5.5.2	Koronageräusche.....	124
5.5.3	Koronaverluste.....	125
5.6	Elektrische und magnetische Felder.....	125
5.6.1	Elektrische und magnetische Felder unter einer Freileitung.....	125
5.6.2	Induktion infolge elektrischer und magnetischer Felder.....	126
5.6.3	Beeinflussung von Fernmeldestromkreisen.....	126
<b>6</b>	<b>Erdungsanlagen</b> .....	<b>126</b>
6.1	Zweck.....	126
6.2	Auslegung von Erdungsanlagen bei Betriebsfrequenz.....	127
6.2.1	Allgemeines.....	127
6.2.2	Auslegung bezüglich Korrosion und mechanischer Festigkeit.....	127
6.2.3	Auslegung bezüglich thermischer Festigkeit.....	128
6.2.4	Auslegung bezüglich Personensicherheit.....	128
6.3	Erstellen von Erdungsanlagen.....	133
6.3.1	Einbau von Erdern und Erdungsleitungen.....	133
6.3.2	Potentialverschleppungen.....	133
6.4	Erdungsmaßnahmen gegen Blitzauswirkungen.....	134
6.5	Messungen für und an Erdungsanlagen.....	134
6.6	Inspektion von Erdungsanlagen vor Ort und Dokumentation.....	134
<b>7</b>	<b>Stützpunkte</b> .....	<b>134</b>
7.1	Einführende Überlegungen zur Bemessung.....	134
7.2	Werkstoffe.....	134
7.2.1	Stahlwerkstoffe, Schrauben, Muttern und Unterlegscheiben, Schweißwerkstoffe.....	134
7.2.2	Kaltverformter Stahl.....	135
7.2.3	Anforderungen an zum Verzinken geeignete Stahlgüten.....	135
7.2.4	Ankerschrauben.....	135
7.2.5	Beton und Bewehrungsstahl.....	135
7.2.6	Holz.....	135
7.2.7	Werkstoffe für Abspannungen.....	135
7.2.8	Andere Werkstoffe.....	135
7.3	Stahlgittermaste.....	135
7.3.1	Allgemeines.....	135
7.3.2	Grundlagen für Bemessung und Konstruktion (Abschnitt 2).....	136
7.3.3	Werkstoffe (Abschnitt 3).....	136
7.3.4	Grenzzustände der Gebrauchstauglichkeit (Abschnitt 4) (siehe auch NNA).....	136

7.3.5	Grenzlastzustände der Tragfähigkeit (Abschnitt 5).....	137
7.3.6	Verbindungen (Abschnitt 6).....	138
7.3.7	Fertigung und Montage (Abschnitt 7).....	139
7.3.8	Versuchsgestützte Bemessung (Abschnitt 8).....	139
7.4	Einstielige Stahlmaste.....	139
7.4.1	Allgemeines.....	139
7.4.2	Grundlagen für die Bemessung und Konstruktion (Abschnitt 2).....	140
7.4.3	Werkstoffe (Abschnitt 3).....	140
7.4.4	Grenzzustände der Gebrauchstauglichkeit (Abschnitt 4) ( <i>siehe auch NNA</i> ).....	140
7.4.5	Grenzzustände der Beanspruchbarkeit (Abschnitt 5).....	140
7.4.6	Verbindungen (Abschnitt 6).....	141
7.4.7	Fertigung und Montage (Abschnitt 7).....	142
7.4.8	Versuchsgestützte Bemessung (Abschnitt 8).....	143
7.5	Holzmaсте.....	143
7.5.1	Allgemeines.....	143
7.5.2	Grundlagen für Auslegung und Berechnung.....	143
7.5.3	Werkstoffe.....	143
7.5.4	Grenzzustand der Gebrauchstauglichkeit ( <i>siehe auch NNA</i> ).....	144
7.5.5	Grenzzustand der Beanspruchbarkeit.....	144
7.5.6	Beanspruchbarkeit von Verbindungen.....	145
7.5.7	Versuchsgestützte Bemessung (Abschnitt 8).....	145
7.6	Betonmaсте.....	145
7.6.1	Allgemeines.....	145
7.6.2	Grundlagen für Berechnung und Konstruktion.....	145
7.6.3	Werkstoffe.....	146
7.6.4	Grenzzustand der Gebrauchstauglichkeit ( <i>siehe auch NNA</i> ).....	146
7.6.5	Grenzlastzustände.....	146
7.6.6	Versuchsgestützte Bemessung.....	146
7.7	Abgespannte Tragwerke.....	147
7.7.1	Allgemeines.....	147
7.7.2	Grundlagen der Bemessung und Konstruktion.....	147
7.7.3	Werkstoffe.....	147
7.7.4	Grenzzustand der Gebrauchstauglichkeit.....	147
7.7.5	Grenzlastzustände.....	147
7.7.6	Einzelheiten der Ankerausführung.....	148
7.8	Andere Tragwerke.....	149
7.9	Korrosionsschutz und Endbehandlung.....	149
7.9.1	Allgemeines.....	149
7.9.2	Verzinkung.....	149
7.9.3	Metallspritzverzinkung.....	149

7.9.4	Beschichtung verzinkter Teile in der Werkstatt (Duplex-System).....	149
7.9.5	Farbliche Endbehandlung .....	150
7.9.6	Verwendung von wetterfesten Stählen .....	150
7.9.7	Schutz von Holzmasten .....	150
7.10	Instandhaltungseinrichtungen .....	150
7.10.1	Besteigen .....	150
7.10.2	Instandhaltbarkeit.....	151
7.10.3	Anforderungen an die Personensicherheit .....	151
7.11	Belastungsprüfungen .....	151
7.12	Zusammenbau und Errichtung.....	151
<b>8</b>	<b>Gründungen</b> .....	151
8.1	Einführung .....	151
8.2	Allgemeine Anforderungen.....	152
8.3	Baugrunderkundungen.....	153
8.4	Auf die Gründungen einwirkende Lasten.....	153
8.5	Geotechnische Bemessung .....	154
8.5.1	Allgemeines.....	154
8.5.2	Geotechnische Bemessung durch Berechnung .....	154
8.5.3	Geotechnische Bemessung mit praktisch bewährten Methoden.....	158
8.6	Belastungsprüfungen .....	158
8.7	Bautechnische Bemessung und Ausführung .....	159
8.8	Herstellung und Einbringung .....	162
<b>9</b>	<b>Leiter und Erdseile mit oder ohne Telekommunikations-Komponenten</b> .....	163
9.1	Einführung .....	163
9.2	Leiter mit Aluminium als Leitmaterial .....	163
9.2.1	Kennwerte und Maße.....	163
9.2.2	Elektrische Anforderungen.....	164
9.2.3	Leiterbetriebstemperaturen und Eigenschaften des Fettes.....	164
9.2.4	Mechanische Anforderungen .....	164
9.2.5	Korrosionsschutz.....	165
9.2.6	Prüfungsanforderungen .....	165
9.3	Leiter aus Stahldrähten .....	165
9.3.1	Kennwerte und Maße.....	165
9.3.2	Elektrische Anforderungen.....	165
9.3.3	Leiterbetriebstemperaturen und Kennwerte des Fettes.....	165
9.3.4	Mechanische Anforderungen .....	166
9.3.5	Korrosionsschutz.....	166
9.3.6	Prüfanforderungen .....	166
9.4	Leiter aus Kupferdrähten.....	166
9.5	Leiter und Erdseile mit optischen Fasern für Telekommunikationskreise .....	166

9.5.1	Kennwerte und Maße .....	166
9.5.2	Elektrische Anforderungen .....	167
9.5.3	Leiterbetriebstemperatur .....	167
9.5.4	Mechanische Anforderungen .....	167
9.5.5	Korrosionsschutz .....	167
9.5.6	Prüfanforderungen .....	167
9.6	Allgemeine Anforderungen .....	170
9.6.1	Vermeiden von Beschädigungen .....	170
9.6.2	Teilsicherheitsbeiwert für Leiter .....	171
9.7	Prüfberichte und -zertifikate .....	171
9.8	Auswahl, Lieferung und Verlegung von Leitern .....	171
<b>10</b>	<b>Isolatoren</b> .....	171
10.1	Allgemeines .....	171
10.2	Genormte elektrische Anforderungen .....	172
10.3	Anforderungen an die Funkstörfestigkeit und Koronaaussetzspannung .....	172
10.4	Anforderungen an das Verhalten unter Verschmutzung .....	172
10.5	Anforderungen an das Leistungslichtbogenverhalten .....	173
10.6	Anforderungen an das Geräuschverhalten .....	173
10.7	Mechanische Anforderungen .....	173
10.8	Anforderungen an die Dauerhaftigkeit .....	174
10.8.1	Allgemeine Anforderungen an die Dauerhaftigkeit von Isolatoren .....	174
10.8.2	Schutz gegen Vandalismus .....	174
10.8.3	Schutz der Eisenwerkstoffe .....	174
10.8.4	Zusätzlicher Korrosionsschutz .....	174
10.9	Werkstoffwahl und -festlegung .....	174
10.10	Kennwerte und Maße von Isolatoren .....	175
10.11	Anforderungen an Typprüfungen .....	175
10.11.1	Genormte Typprüfungen .....	175
10.11.2	Wahlfreie Typprüfungen .....	175
10.12	Anforderungen an die Stichprobenprüfung .....	176
10.13	Anforderungen an die Stückprüfung .....	176
10.14	Zusammenfassung der Prüfanforderungen .....	176
10.15	Prüfberichte und -zertifikate .....	176
10.16	Auswahl, Lieferung und Einbau von Isolatoren .....	176
<b>11</b>	<b>Freileitungszubehör – Freileitungsarmaturen</b> .....	177
11.1	Allgemeines .....	177
11.2	Elektrische Anforderungen .....	177
11.2.1	Für alle Armaturen geltende Anforderungen .....	177
11.2.2	Für stromfeste Armaturen geltende Anforderungen .....	177
11.3	Anforderungen an Funkstörspannungen und Koronaaussetzspannungen .....	177

11.4	Magnetische Eigenschaften .....	177
11.5	Anforderungen hinsichtlich Kurzschluss- und Lichtbogenfestigkeit.....	177
11.6	Mechanische Anforderungen .....	178
11.7	Anforderungen an die Dauerbeständigkeit .....	179
11.8	Werkstoffauswahl und -spezifikation.....	180
11.9	Kennwerte und Maße von Armaturen .....	180
11.10	Anforderungen an Typprüfungen .....	180
11.10.1	Genormte Typprüfungen .....	180
11.10.2	Wahlfreie Typprüfungen.....	180
11.11	Anforderungen an Stichprobenprüfungen.....	180
11.12	Anforderungen an Stückprüfungen .....	180
11.13	Prüfberichte und Zertifikate .....	181
11.14	Auswahl, Lieferung und Einbau von Armaturen.....	181
<b>12</b>	<b>Qualitätssicherung, Prüfungen und Abnahmen .....</b>	<b>181</b>
12.1	Qualitätssicherung.....	181
12.2	Prüfungen und Abnahmen .....	182
	<b>Mitführung von Fernmeldeleitungen an Tragwerken von Hochspannungsfreileitungen.....</b>	<b>183</b>
	<b>Anhang A (informativ) Abstimmung der Beanspruchbarkeit .....</b>	<b>184</b>
A.1	Empfohlene Auslegungskriterien .....	184
A.2	Vorschlag für Abstimmung der Beanspruchbarkeit.....	184
	<b>Anhang B (informativ) Extreme Windgeschwindigkeiten und Eislasten.....</b>	<b>186</b>
B.1	Definition von im Anhang B verwendeten Symbolen .....	186
B.2	Auswertung von extremen Windgeschwindigkeiten.....	186
B.3	Definition der extremen Eislast .....	187
B.4	Statistische Eisparameter.....	188
B.4.1	Grundeislast .....	188
B.4.2	Größte jährliche Eislast $I_m$ .....	188
B.4.3	Größte Eislast während mehrerer Jahre $I_{max}$ .....	188
B.4.4	Mittelwert $I_{mm}$ der größten jährlichen Eislasten .....	188
B.4.5	Variationskoeffizient $v_1$ für größte jährliche Eislasten .....	188
B.5	Auswertung der größten Eislasten, die aus unterschiedlichen Datenquellen stammen.....	188
B.5.1	Datenquellen für die statistische Auswertung .....	188
B.5.2	Jährliche Größtwerte der Eislasten während einer Periode von wenigstens 10 Jahren sind verfügbar .....	188
B.5.3	Nur die größte Eislast $I_{max}$ ist für eine bestimmte Anzahl von Jahren bekannt.....	189
B.5.4	Ermittlung der größten jährlichen Eislast durch Auswertung von meteorologischen Daten.....	189
B.6	Gleichzeitige Wind- und Eisbelastung.....	189
B.6.1	Größte Eislast $I_L$ gleichzeitig mit einer mäßigen Windgeschwindigkeit $V_{IH}$ .....	189
B.6.2	Hohe Windgeschwindigkeit $V_{IL}$ gleichzeitig mit mäßiger Eislast $I_H$ .....	189
	<b>Anhang C (informativ) Sonderlasten .....</b>	<b>191</b>



C.1	Definition von im Anhang C verwendeten Symbole.....	191
C.2	Lasten infolge von Kurzschlüssen.....	191
C.3	Lawinen, rutschender Schnee.....	192
C.4	Erdbeben.....	192
<b>Anhang D (informativ) Statistische Daten für die Gumbel-Extremwertverteilungen.....</b>		<b>193</b>
D.1	Definition der in diesem Anhang verwendeten Symbole.....	193
D.2	Gumbelverteilung.....	193
D.3	Beispiel für die Verwendung von $C_1$ und $C_2$ .....	197
D.4	Berechnung von $C_1$ und $C_2$ .....	197
<b>Anhang E (normativ) Elektrische Anforderungen.....</b>		<b>201</b>
E.1	Definition der in diesem Anhang verwendeten Symbole.....	201
E.2	Isolationskoordination.....	202
E.2.1	Entwicklung theoretischer Formeln für die Berechnung elektrischer Abstände.....	202
E.2.2	Erforderliche Stehspannung in Luft $U_{rw}$ .....	202
E.2.3	Zu berücksichtigende Überspannungen.....	205
E.2.4	Berechnungsformeln.....	206
E.2.5	Höhenfaktor.....	207
<b>Anhang F (informativ) Elektrische Anforderungen.....</b>		<b>209</b>
F.1	Definition der in diesem Anhang verwendeten Symbole.....	209
F.2	Isolationskoordination. Beispiele für die Berechnung von $D_{el}$ , $D_{pp}$ und $D_{50Hz}$ für unterschiedliche Netzspannungen.....	209
F.2.1	Bereich I: 90-kV-Stromkreis ausgerüstet mit Isolator Ketten aus 6 Kappenisolatoren.....	209
F.2.2	Bereich I: 90-kV-Stromkreis ausgerüstet mit Isolator Ketten aus 9 Kappenisolatoren.....	211
F.2.3	Bereich II: 400-kV-Stromkreis.....	212
<b>Anhang G (normativ) Erdungsanlagen.....</b>		<b>214</b>
G.1	Definition der in diesem Anhang verwendeten Symbole.....	214
G.2	Mindestmaße von Erdern und Schutzüberzügen, um mechanische Festigkeit und Korrosionsbeständigkeit sicherzustellen.....	215
G.3	Berechnung der Stromtragfähigkeit.....	216
G.4	Berührungsspannung und Körperstrom.....	219
G.4.1	Zusammenhang zwischen Berührungsspannung und Körperstrom.....	219
G.4.2	Berechnung mit Berücksichtigung zusätzlicher Widerstände.....	220
G.5	Messung von Berührungsspannungen.....	221
G.6	Reduktionsfaktor durch Erdseile auf Freileitungen.....	222
G.6.1	Allgemeines.....	222
G.6.2	Werte für den Reduktionsfaktor von Freileitungen.....	222
<b>Anhang H (informativ) Erdungsanlagen.....</b>		<b>223</b>
H.1	Definition der in diesem Anhang verwendeten Symbole.....	223
H.2	Grundlagen für den Nachweis.....	223
H.2.1	Spezifischer Erdwiderstand.....	223
H.2.2	Erdausbreitungswiderstand.....	224

H.3	Einbau von Erdern und Erdungsleitern .....	226
H.3.1	Einbau von Erdern.....	226
H.3.1.1	Oberflächenerder .....	226
H.3.1.2	Lotrecht oder schräg eingetriebene Tiefenerder.....	226
H.3.1.3	Verbindung der Erder .....	226
H.3.2	Einbau von Erdungsleitern .....	226
H.3.2.1	Verlegen von Erdungsleitern.....	226
H.3.2.2	Verbinden von Erdungsleiter.....	227
H.4	Messungen für und an Erdungsanlagen .....	227
H.4.1	Messung der spezifischen Erdwiderstände .....	227
H.4.2	Messung von Ausbreitungswiderständen und Erdungsimpedanzen.....	227
H.4.3	Bestimmung der Erdungsspannung.....	228
<b>Anhang J (normativ) Stahlgittermaste .....</b>		<b>229</b>
J.1	Definition von im Anhang J verwendeten Symbolen.....	229
J.2	Einstufung in Querschnittsklassen (Abschnitt 5.3).....	230
J.2.1	Grundlagen.....	230
J.2.2	Einstufung.....	230
J.2.3	Wirksame Querschnittswerte für druckbeanspruchte Stäbe (Abschnitt 5.3.5).....	230
J.3	Querschnitt (Abschnitt 5.4.2).....	231
J.3.1	Bruttoquerschnitt (Abschnitt 5.4.2.1).....	231
J.3.2	Nettofläche (Abschnitt 5.4.2.2).....	231
J.4	Nachweis der Querschnittsbeanspruchbarkeit .....	232
J.4.1	Zugbelastung.....	232
J.4.2	Druckbelastung (Abschnitt 5.4.4).....	232
J.4.3	Biegemoment (Abschnitt 5.4.5).....	233
J.4.4	Biegung und axiale Kräfte (Abschnitt 5.4.8.3).....	233
J.5	Nachweis der Knickbeanspruchbarkeit von Stäben (Abschnitt 5.5) .....	233
J.5.1	Druckbeanspruchte Stäbe (Abschnitt 5.5.1) .....	233
J.5.1.1	Biegeknicken .....	233
J.5.1.2	Biegedrillknicken .....	234
J.5.2	Biegedrillknicken von Biegeträgern (Abschnitt 5.5.2) .....	234
J.5.3	Biegung und axiale Zugkraft (Abschnitt 5.5.3).....	234
J.5.4	Biegung und axiale Druckkraft (Abschnitt 5.5.4).....	234
J.6	Knicklänge von Stäben.....	235
J.6.1	Allgemeines .....	235
J.6.2	Eckstiele und Gurte .....	235
J.6.2.1	Allgemeines.....	235
J.6.2.2	Einfache Stäbe .....	235
J.6.3	Ausfachungsarten .....	235
J.6.3.1	Allgemeines.....	235

J.6.3.2	Einfache Diagonalen .....	236
J.6.3.3	Gekreuzte Diagonalen .....	237
J.6.3.4	Gekreuzte Diagonalen mit Aussteifungsstäben .....	238
J.6.3.5	Unterbrochene, gekreuzte Diagonalen mit durchgehendem Horizontalstab am Schnittpunkt (siehe Bild J.6).....	238
J.6.3.6	Mehrfache Gitterdiagonalen.....	239
J.6.3.7	Gekreuzte Diagonalen mit diagonalen Eckverbindungen.....	239
J.6.3.8	K-Ausfachung (siehe Bild J.5 (h und i)) .....	239
J.6.4	Zusammengesetzte Stäbe .....	240
J.6.4.1	Allgemeines.....	240
J.6.4.2	Einzelheiten.....	240
J.6.4.3	Bemessung .....	240
J.7	Zusätzliche Empfehlungen für Ausfachungsformen .....	241
J.7.1	Waagrechte Randstäbe mit waagrechten Querverbänden (Bild J.9) .....	241
J.7.2	Waagrechte Randstäbe ohne waagrechten Querverband .....	242
J.7.3	Geknicktes K-Fachwerk .....	243
J.7.4	Portalrahmen.....	243
J.8	Berechnung der wirksamen Schlankheit $\bar{\lambda}_{\text{eff}}$ (durch Belastungsprüfungen unterstützte Tragwerksbemessung).....	244
J.9	Wahl des Knickfalles für Winkelprofile (durch Belastungsprüfungen gestützte Tragwerksberechnung) .....	244
J.9.1	Einfachwinkel .....	244
J.9.2	Mehrteilige Stäbe/Gitterstäbe.....	245
J.10	Sekundärstäbe (Null-Stäbe).....	246
J.11	Schraubverbindungen .....	246
<b>Anhang K (normativ) Einstielige Stahlmaste.....</b>		<b>248</b>
K.1	Definitionen von im Anhang K verwendeten Symbolen.....	248
K.2	Einstufung in Querschnittsklassen (Abschnitt 5.3).....	249
K.3	Wirksame Querschnittswerte für Querschnitte der Klasse 4 (Abschnitt 5.3.5).....	250
K.4	Beanspruchbarkeit von kreisförmigen Querschnitten ohne Öffnungen mit überwiegendem Biegemoment .....	250
K.5	Beanspruchbarkeit von polygonalen Querschnitten ohne Öffnungen mit überwiegendem Biegemoment .....	251
K.5.1	Querschnitte der Klasse 3 (Abschnitt 5.4.8.2) .....	251
K.5.2	Querschnitte der Klasse 4 (Abschnitt 5.4.8.3) .....	251
K.6	Bemessung von Ankerschrauben .....	252
<b>Anhang L (informativ) Bemessungsanforderungen für Tragwerke und Gründungen .....</b>		<b>256</b>
L.1	Das Tragwerk betreffende Anforderungen:.....	256
L.2	Anforderungen an die Anordnung: Arten der Stützpunkte und ihr Verwendungszweck .....	256
L.3	Befestigung für Leiter und Erdseile .....	258
L.4	Stahlkonstruktion in der Gründung.....	258
L.5	Einrichtungen für Errichtung und Instandhaltung.....	258

L.6	Einschränkungen bezüglich Massen und Maße .....	258
<b>Anhang M (informativ) Typische Werte für geotechnische Parameter von Böden und Felsen .....</b>		<b>259</b>
M.1	Allgemeines .....	259
M.2	Definitionen .....	259
M.3	Einheiten .....	259
<b>Anhang N (informativ) Leiter und Erdseile .....</b>		<b>262</b>
N.1	Festlegungen für Leiter und Erdseile .....	262
N.1.1	Bedingungen, die die Leiter- und Erdseilwahl und -bemessung beeinflussen .....	262
N.1.2	Betriebliche Einflüsse .....	262
N.1.3	Anforderungen hinsichtlich Instandhaltung .....	262
N.1.4	Umweltparameter .....	262
N.2	Leiter- und Erdseilauswahl .....	262
N.3	Verpackung und Lieferung von Leitern und Erdseilen .....	263
N.4	Vorkehrungen während des Verlegens von Leitern und Erdseilen .....	263
<b>Anhang P (informativ) Prüfungen an Freileitungsisolatoren und Isolatorketten aus Porzellan- und Glasisolierwerkstoffen .....</b>		<b>264</b>
<b>Anhang Q (informativ) Isolatoren .....</b>		<b>266</b>
Q.1	Spezifikation von Isolatoren .....	266
Q.1.1	Bedingungen, die die Isolatorspezifikation beeinflussen .....	266
Q.1.2	Betriebliche Faktoren .....	266
Q.1.3	Anforderungen hinsichtlich Instandhaltung .....	266
Q.1.4	Umweltparameter .....	266
Q.2	Isolatorauswahl .....	267
Q.3	Verpackung und Lieferung .....	267
Q.4	Vorsichtsmaßnahmen während des Einbaus .....	267
<b>Anhang R (informativ) Freileitungszubehör – Freileitungsarmaturen .....</b>		<b>268</b>
R.1	Festlegung und Auswahl von Armaturen .....	268
R.1.1	Einflussfaktoren, die die Armaturenauslegung und -auswahl beeinflussen .....	268
R.1.2	Betriebliche Einflussfaktoren .....	268
R.1.3	Anforderungen hinsichtlich der Instandhaltung .....	268
R.1.4	Umwelteinflüsse .....	268
R.2	Verpackung und Lieferung von Armaturen .....	269
R.3	Vorsichtsmaßnahmen während des Einbaus von Armaturen .....	269

## Einführung

### Detaillierter Aufbau der Norm

Die Norm umfasst drei Teile:

#### **Teil 1: Allgemeine Anforderungen – Gemeinsame Festlegungen**

Dieser Teil, der auch als Hauptteil bezeichnet wird, umfasst die für alle Länder gemeinsamen Abschnitte. Diese Abschnitte wurden von Arbeitsgruppen erstellt und von CLC/TC 11 angenommen.

Der Hauptteil ist in englischer, französischer und deutscher Sprache verfügbar.

#### **Teil 2: Index der NNA (Nationale Normative Festlegungen)**

Dieser Index umfasst die Liste aller Nationalen Normativen Festlegungen (NNA) - siehe Bezeichnung und Inhalt der NNA nachfolgend unter „Teil 3: Nationale Normative Festlegungen“.

Der Index ist in englischer, französischer und deutscher Sprache verfügbar.

#### **Teil 3: Nationale Normative Festlegungen**

Die Nationalen Normativen Festlegungen (NNA) geben die nationalen Verfahrensweisen wieder. Sie enthalten im Allgemeinen A-Abweichungen, Besondere Nationale Bedingungen und Nationale Ergänzungen:

##### **A-Abweichungen (A-dev):**

A-Abweichungen werden aufgrund bestehender nationaler Gesetze oder Vorschriften notwendig, die zum Zeitpunkt der Normerstellung nicht geändert werden können.

Es wird auf die internen CENELEC-Regeln Teil 2, Festlegung 3.1.9 verwiesen.

##### **Besondere Nationale Bedingungen (snc):**

Besondere Nationale Bedingungen sind nationale Charakteristiken oder Vorgehensweisen, die auch langfristig nicht geändert werden können, z.B. solche in Folge der klimatischen Bedingungen, des Bodenwiderstandes usw.

Es wird auf die internen CENELEC-Regeln Teil 2, Festlegung 3.1.7/3.1.9 verwiesen.

##### **Nationale Ergänzungen (ncpt):**

Nationale Ergänzungen geben nationale Vorgehensweisen wieder, die weder A-Abweichungen noch Besondere Nationale Bedingungen darstellen. Im CLC/TC 11 wurde vereinbart, dass NCPT schrittweise an den Hauptteil angepasst werden sollten mit dem Ziel der üblichen Struktur von europäischen Normen, die nur einen Hauptteil, A-Abweichungen und Besondere Nationale Bedingungen umfassen.

**Die NNA werden wie folgt nummeriert:**

AT	Österreich	EN 50341-3-1
BE	Belgien	EN 50341-3-2
CH	Schweiz	EN 50341-3-3
DE	Deutschland	EN 50341-3-4
DK	Dänemark	EN 50341-3-5
ES	Spanien	EN 50341-3-6
FI	Finnland	EN 50341-3-7
FR	Frankreich	EN 50341-3-8
GB	Großbritannien	EN 50341-3-9
GR	Griechenland	EN 50341-3-10
IE	Irland	EN 50341-3-11
IS	Island	EN 50341-3-12
IT	Italien	EN 50341-3-13
LU	Luxemburg	EN 50341-3-14
NL	Niederlande	EN 50341-3-15
NO	Norwegen	EN 50341-3-16
PT	Portugal	EN 50341-3-17
SE	Schweden	EN 50341-3-18
CZ	Tschechische Republik	EN 50341-3-19
x	xxx	EN 50341-3-xx usw.

**Sprache**

Die NNA werden in Englisch und in der/den Landessprache(n) des entsprechenden Landes veröffentlicht.

## 1 Anwendungsbereich

Diese Norm gilt für elektrische Freileitungen mit Nennspannungen über AC 45 kV und Nennfrequenzen unter 100 Hz.

Diese Norm legt die allgemeinen Anforderungen fest, die bei der Planung und Errichtung neuer Freileitungen erfüllt werden müssen, um sicherzustellen, dass die Freileitung ihren Zweck in Bezug auf Personensicherheit, Instandhaltung, Betrieb und Umweltfragen erfüllt.

ANMERKUNG 1: Die Anwendung dieser Norm auf bestehende Freileitung ist in jedem Land entsprechend den dort geltenden nationalen normativen Festlegungen (NNA) zu regeln.

ANMERKUNG 2: Planung und Errichtung von Freileitungen mit kunststoffumhüllten Leitern, für die die inneren und äußeren Abstände kleiner als die in dieser Norm festgelegten sein können, sind nicht inbegriffen. Alle anderen Anforderungen können auf Freileitungen mit kunststoffumhüllten Leitern angewandt werden. Falls erforderlich können die NNA Anforderungen für Abstände vorgeben.

ANMERKUNG 3: Dieser Teil der Norm gilt für Erdseile und Leiter mit Lichtwellenleitern; er gilt jedoch nicht für Einrichtungen der Telekommunikation, die an Freileitungen entweder angefügt an das Leiter-/Erdseilsystem (z.B. um Leiter gewickelte Kabel...) oder als eigene, auf den Freileitungsstützpunkten verlegte Kabel, z.B. voll-dielektrische, selbsttragende Kabel (ADSS), geführt oder an einzelnen Freileitungsstützpunkten angebracht werden. Die NNA können gegebenenfalls Anforderungen vorgeben.

Diese Norm gilt nicht für:

- Freileitungen innerhalb abgeschlossener Gelände mit elektrischen Anlagen, wie in HD 637 festgelegt,
- Oberleitungen elektrischer Bahnen.

(A-dev) AT.1: Die Anmerkungen 1, 2 und 3 sind normativ in Österreich.

ANMERKUNG 1: Der Anwendungsumfang dieser Norm ist in der österreichischen „Elektrotechnikverordnung – ETV“ festgelegt.

ANMERKUNG 2: Kunststoffumhüllte Freileitungen (KUF) mit verringerten internen oder externen Abständen dürfen nicht verwendet werden. Für KUF-Leitungen gelten ebenfalls die Anforderungen an Schutzabstände gemäß 5.4.2.1 der NNA.

ANMERKUNG 3: Zusätzlich zum Text des Teiles 1 gilt:

Diese Bestimmungen gelten auch für Fernmeldeleitungen, die auf Tragwerken von Hochspannungsfreileitungen mitgeführt werden. Sie gelten nicht für Seil- oder Kabelkonstruktionen mit integrierten Lichtwellenleitern, unbeschadet ihrer Verwendung, die keine Funktion als Erd- oder Leiterseil erfüllen. Für diese Seil- oder Kabelkonstruktionen ist jedoch eine Regelzusatzlast gemäß 4.3.3 und eine Mindestausnahmszusatzlast von 12 N/m anzunehmen.

Bei derartigen Seil- oder Kabelkonstruktionen mit metallischem Aufbau sind die internen Abstände nach 5.4.2.1 einzuhalten.

## 2 Begriffe, Symbole und Verweisungen

### 2.1 Begriffe

Für die Anwendung dieser europäischen Norm gelten die im Internationalen Elektrotechnischen Wörterbuch IEC 60050-441, -466, -471, -601 und -604 enthaltenen Begriffe und Definitionen sowie die nachfolgenden.

Um ein besseres Verständnis der Definition bestimmter in dieser Norm verwendeter Begriffe zu erreichen, werden einige Wörter in den Definitionen *kursiv* gedruckt. Definitionen dieser Begriffe sind ebenfalls in diesem Abschnitt enthalten.

### 2.1.1

#### Einwirkung

a) Kraft (Last), die auf ein (*mechanisches*) System wirkt (direkte Einwirkung)

ANMERKUNG: Eine Einwirkung kann ständig, veränderlich oder ausnahmsweise auftreten.

b) aufgezwungene oder verhinderte Deformation oder aufgezwungene Beschleunigung beispielsweise verursacht durch Temperaturänderungen, durch Veränderung der Feuchtigkeit, durch ungleichförmige Setzung oder durch Erdbeben (indirekte Einwirkung)

### 2.1.2

#### Ausnahmeeinwirkung

*Einwirkung* von gewöhnlicherweise kurzer Dauer, deren Auftreten während der *Auslegungslbensdauer* im hohen Maß unwahrscheinlich ist

ANMERKUNG: Es kann erwartet werden, dass eine Ausnahmeeinwirkung in vielen Fällen schwere Konsequenzen nach sich zieht, wenn nicht besondere Maßnahmen ergriffen werden.

### 2.1.3

#### Potentialausgleichsleiter

Leiter, der den Potentialausgleich herstellt

### 2.1.4

#### eingerahmte Werte

mit  als eingerahmter Wert gekennzeichnete Größen dienen als Anhalt. Andere Werte können durch die NC in den NNA festgelegt werden

### 2.1.5

#### charakteristische Beanspruchbarkeit

Wert der *mechanischen Beanspruchbarkeit*, der unter Benutzung charakteristischer Werte der Werkstoffeigenschaften berechnet wird

Diese Werte können aus ENV 1992-1-1, ENV 1993-1-1 oder ENV 1995-1-1 entnommen werden.

### 2.1.6

#### Wert einer mechanischen Werkstoffeigenschaft

Wert einer Werkstoffeigenschaft, der eine vorgeschriebene Wahrscheinlichkeit dafür besitzt, dass er in einer hypothetischen, unbegrenzten Prüfreihe nicht erreicht wird

Dieser Wert entspricht im Allgemeinen einer festgelegten Fraktile der angenommenen statistischen Verteilung der betreffenden Werkstoffeigenschaft. Ein Nennwert wird in einigen Fällen als charakteristischer Wert verwendet.

### 2.1.7

#### charakteristischer Wert einer Einwirkung

repräsentativer Hauptwert einer Einwirkung

Wenn dieser charakteristische Wert auf statistischer Basis festgelegt werden kann, wird er so gewählt, dass er mit einer vorgegebenen Wahrscheinlichkeit während einer „*Bezugsperiode*“ nicht nach der ungünstigen Seite überschritten wird, wobei die geplante *Lebensdauer der Anlage* und die Dauer der *Auslegungssituation* berücksichtigt werden.

### 2.1.8

#### Schlagweite, Luftstrecke

Abstand zwischen zwei leitfähigen Teilen längs eines Fadens, der auf dem kürzesten Weg zwischen diesen Teilen gespannt ist [IEV 441-17-31]

### 2.1.9

#### Variationskoeffizient

Verhältnis der Standardabweichung zum Mittelwert



**2.1.10****Kombination von Einwirkungen**

Satz von *Bemessungswerten* für Einwirkungen, der zum Nachweis der *Tragwerkszuverlässigkeit* für einen *Grenzzustand* in einem *Lastfall* benützt wird

**2.1.11****Kombinationsbeiwert für eine Einwirkung**

Beiwert, der für die Bestimmung des *Kombinationswertes einer Einwirkung* verwendet wird

**2.1.12****Kombinationswert für eine Einwirkung**

Wert, der der Verwendung von *Kombinationen von Einwirkungen* zugeordnet ist und der verminderten Wahrscheinlichkeit des gleichzeitigen Auftretens der ungünstigsten Werte mehrerer unabhängiger *Einwirkungen* Rechnung trägt

Werte werden durch Multiplikation des *charakteristischen Wertes einer Einwirkung* mit dem *Kombinationsbeiwert für eine Einwirkung* oder in besonderen Fällen durch direkte Bestimmung erhalten.

**2.1.13****Komponente**

eines der unterschiedlichen *Teile* in dem System einer elektrischen Freileitung mit einem festgelegten *Anwendungszweck*

Typische Komponenten sind *Stützpunkte*, Gründungen, *Leiter*, Isolatorketten und Armaturen.

**2.1.14****Leiter**

einer oder mehrere Drähte aus Aluminium, Aluminiumlegierung, Kupfer, verzinktem oder aluminiumummanteltem Stahl oder Kombinationen hiervon, die miteinander verseilt sind und gemeinsam dem Leiten des elektrischen Stromes dienen [IEV 466-01-15: Zum Führen des elektrischen Stromes geeigneter Draht oder eine Kombination nicht gegeneinander isolierter Drähte] (siehe auch NNA 2.1/AT.3, Seite 30)

**2.1.15****Korona**

leuchtende Entladung infolge der Ionisation der eine Elektrode umgebenden Luft, die durch die einen bestimmten kritischen Wert überschreitende Randfeldstärke verursacht wird

ANMERKUNG: Elektroden können Leiter, Armaturen, Zubehörteile oder Isolatoren sein.

**2.1.16****Erdungsstrom**

Strom, der über die *Erdimpedanz* zur Erde fließt

**2.1.17****Bemessungsbeanspruchbarkeit**

*Beanspruchbarkeit* eines Tragwerks, die alle Tragfähigkeitseigenschaften den entsprechenden *Bemessungswerten der Werkstoffeigenschaften* zuordnet

**2.1.18****Auslegungssituation**

Gruppe physikalischer Bedingungen, die einen bestimmten Zeitraum wiedergeben, während dessen die Auslegung nachweist, dass die einschlägigen *Grenzzustände* nicht überschritten werden

**2.1.19****Bemessungswert (einer Werkstoffeigenschaft)**

Wert, der durch Teilen des *charakteristischen Wertes einer Werkstoffeigenschaft* mit einem Teilsicherheitsbeiwert für die Werkstoffeigenschaft oder, unter besonderen Bedingungen, durch unmittelbare Bestimmung erhalten wird

**2.1.20****Bemessungswert einer Einwirkung**

Wert, der durch Multiplizieren des charakteristischen Wertes einer Einwirkung mit dem Teilsicherheitsbeiwert für eine Einwirkung erhalten wird

**2.1.21****Bemessungslebensdauer**

angenommene Zeitdauer, während der ein *Tragwerk* für den geplanten *Zweck* mit der vorgesehenen *Instandhaltung* aber ohne die Notwendigkeit einer wesentlichen Reparatur verwendet werden kann

**2.1.22****dynamische Einwirkung**

*Einwirkung*, die wesentliche Beschleunigungen des *Tragwerks* oder von *Tragwerkselementen* hervorruft

**2.1.23****Erde**

Begriff für die Erde sowohl als Ort als auch für Erde als leitende Masse

Bodenarten sind z.B. Humus, Lehm, Sand, Kies und Steine.

**2.1.24****Erder**

*Leiter*, der in Erde eingebettet und leitend mit der Erde verbunden ist, oder ein Leiter, der in Beton eingebettet ist, der über eine große Oberfläche in Kontakt mit der *Erde* steht (z.B. *Fundamenterder*)

**2.1.25****Erdfehler**

leitende Verbindung, die durch einen Fehler zwischen einem *Außenleiter* eines Hauptstromkreises und der *Erde* oder einem geerdeten Teil verursacht wird

Die leitende Verbindung kann auch durch einen Lichtbogen entstehen. Erdfehler von zwei oder mehreren *Außenleitern* des gleichen *Stromkreises* an unterschiedlichen Orten werden als Doppel- oder Vielfacherdfehler bezeichnet.

**2.1.26****Erdfehlerstrom**

Strom, der von einem Hauptstromkreis zur *Erde* oder einem geerdeten Teil fließt, wenn nur ein *Erdfehlerpunkt* am Fehlerort (*Erdfehlerort*) vorhanden ist

**2.1.27****Erdungsspannung**

Spannung zwischen einer *Erdungsanlage* und der *Bezugserde*

**2.1.28****Tiefenerder**

*Erder*, der im Allgemeinen lotrecht in größere Tiefe eingegraben oder eingetrieben wird

Dieser kann aus einem Rohr, einem runden Stab oder einem anderen Profilmaterial bestehen.

**2.1.29****Erdoberflächenpotential**

Spannung zwischen einem Punkt auf der Erdoberfläche und der *Bezugserde*

**2.1.30****Erdung**

Gesamtheit aller Mittel und Maßnahmen für eine ausreichend leitende Verbindung zur *Erde*

**2.1.31****Erdungsleiter**

*Leiter*, der die zu erdenden Anlagenteile mit einem *Erder* verbindet, soweit dieser außerhalb des Bodens verlegt (*Erdseil*) oder im Boden eingegraben ist

**2.1.32****Erdungsanlage**

örtlich begrenzte *Anlage* von leitfähig verbundenen *Erthern*, *Erdungsleitern* oder *Potentialausgleichsleitern* oder in gleicher Weise wirkender Metallteile, z.B. Mastfüße, Bewehrungen, metallene Kabelmäntel

**2.1.33****Erdseil**

Leiter, der an einigen oder allen Stützpunkten mit Erde verbunden ist, und gewöhnlich, aber nicht unbedingt, oberhalb der Außenleiter aufgehängt ist, um einen gewissen Schutz gegen Blitzeinschlag zu erreichen [IEV 466-10-25]

ANMERKUNG: Ein Erdseil kann auch metallene Drähte für Telekommunikationszwecke enthalten.

**2.1.34****effektive Feldstärke**

Wurzel aus der Summe der Quadrate der drei Effektivwerte gegeneinander orthogonaler Komponenten des Feldes

**2.1.35****Auswirkung einer Einwirkung**

Auswirkung von *Einwirkungen* auf *Tragwerkselemente*, z.B. Schnittgrößen, Spannungen und Dehnungen

Der *Bemessungswert* ist die gesamte Auswirkung der entsprechenden *Bemessungswerte* der Einwirkungen.

**2.1.36****elektrisches Feld**

elektrisches Feld, das in der Nähe eines aufgeladenen *Leiters* entsteht, ist der Vektor gemessen mit der elektrischen Feldstärke  $E$

Dieser Vektor stellt die Kraft dar, die ein elektrisches Feld auf eine Einheitsladung ausübt, und wird in Volt je Meter (V/m) gemessen.

**2.1.37****Element**

eines von unterschiedlichen Teilen einer *Komponente*

Zum Beispiel sind die Elemente eines Stahlgittermastes Stahlwinkel, Bleche und Schrauben.

**2.1.38****Potentialausgleichsleiter**

leitende Verbindung zwischen leitenden Teilen zur Verminderung der Potentialdifferenzen zwischen diesen Teilen

**2.1.39****Wahrscheinlichkeit der Ausschlussgrenze einer Veränderlichen**

Wert einer Veränderlichen, der aus der Verteilungsfunktion entnommen wird und einer zugeordneten Wahrscheinlichkeit dafür entspricht, dass der Wert nicht überschritten wird

**2.1.40****äußere Abstände**

alle *Abstände*, die nicht „*innere Abstände*“ sind

Sie umfassen die Abstände zum Gelände, zu Straßen, Gebäuden und Anlagen (wenn sie durch nationale Regeln zugelassen sind) und zu Objekten, die sich auf diesen befinden können.

**2.1.41****Versagen (eines Tragwerks)**

Zustand eines *Tragwerks*, dessen Funktion nicht mehr sichergestellt ist, z.B. nach dem Versagen einer Komponente durch überhöhte Verformung, durch Verlust der Stabilität, durch Umkippen, durch Bruch, durch Knicken usw.

**2.1.42****feste Einwirkung**

*Einwirkung*, die eine feste Verteilung über das *Tragwerk* hat, so dass Größe und Richtung der *Einwirkung* eindeutig für das gesamte *Tragwerk* festgelegt sind, wenn Größe und Richtung an einem Punkt des *Tragwerks* gegeben sind

**2.1.43****Fundamenterder**

*Leiter*, der in Beton eingebettet ist und mit der *Erde* über eine große Oberfläche in Verbindung steht

**2.1.44****freie Einwirkung**

*Einwirkung*, die innerhalb gegebener Grenzen irgendeine räumliche Verteilung über das *Tragwerk* haben kann

**2.1.45****häufig frequentierter Bereich**

Bereich, der von Personen so häufig benutzt wird, dass die Gefahr des gleichzeitigen *Erdfehlers* in Betracht gezogen werden muss (Beispiele: Spielplätze, Gehwege öffentlicher Straßen, große Nähe zu Wohngebäuden usw.)

ANMERKUNG: Energieversorgungsunternehmen sollten diese Bereiche festlegen.

**2.1.46****höchste Betriebsspannung**

höchster effektiver Betriebswert der Spannung, der zu irgendeiner Zeit an irgendeinem Punkt der Leitung unter normalen Betriebsbedingungen auftreten kann und für den die elektrische Freileitung auszulegen ist

**2.1.47****Oberflächenerder**

*Erder*, der üblicherweise in geringer Tiefe eingegraben ist

Beispielsweise kann er aus einem Flachband, einem runden Stab oder einem Seil bestehen und als radialer, als Ring- oder Maschenerder oder als eine Kombination hiervon ausgeführt werden.

**2.1.48****Erdungsimpedanz**

Impedanz zwischen der *Erdungsanlage* und der *Bezugserde*

**2.1.49****innerer Abstand**

*Abstände* zwischen den Außenleitern und geerdeten Teilen, z.B. *Tragwerkselementen aus Stahl* und *Erdseilen*, und auch solche zwischen den Außenleitern

Auch *Abstände* zu anderen Stromkreisen auf dem gleichen *Stützpunkt* sind eingeschlossen.

**2.1.50****Grenzzustand (eines Tragwerks)**

Zustand, bei dessen Überschreiten das *Tragwerk* nicht länger den Auslegungsanforderungen genügt

**2.1.51****Lastanordnung**

Beschreibung der Lage, der Größe und der Richtung einer *freien Einwirkung*

**2.1.52****Lastfall**

verträgliche *Lastanordnungen*, Verformungsansätze und Imperfektionen, die gleichzeitig mit festgelegten *veränderlichen Einwirkungen* und *ständigen Einwirkungen* für einen bestimmten Nachweis betrachtet werden

**2.1.53****magnetisches Feld**

das magnetische Feld ist eine Vektorgröße. Die magnetische Feldstärke  $H$  wird in Ampere je Meter (A/m) ausgedrückt.

**2.1.54****magnetische Flussdichte**

die magnetische Flussdichte, die auch als magnetische Induktion bezeichnet wird, ist die Kraft, die auf eine sich im Feld bewegende Ladung ausgeübt wird, und hat die Einheit Tesla (T)

Ein Tesla ist gleich  $1 \text{ Vs/m}^2$  oder 1 Weber je Quadratmeter ( $\text{Wb/m}^2$ ).

**2.1.55****Instandhaltung**

alle Aktivitäten, die während der *geplanten Lebensdauer* der Anlage ausgeführt werden, um deren *Verwendungszweck* aufrechtzuerhalten

**2.1.56****Nennspannung**

Spannung, mit der die elektrische Freileitung bezeichnet wird und auf die bestimmte Betriebseigenschaften bezogen werden

**2.1.57****Lichtwellenleiter-Leiteseil (OPCON)**

Leiter, der optische Fasern für die Telekommunikation enthält

**2.1.58****Lichtwellenleiter-Erdseil (OPGW)**

Lichtwellenleiterseil, das nur als *Erdseil* verwendet wird

Die Telekommunikationskomponente kann verseilt, röhrenförmig oder eine Kombination von beiden sein.

**2.1.59****Teilsicherheitsbeiwert für Einwirkungen**

Beiwert, der von der gewählten *Zuverlässigkeitsstufe* abhängt, wobei die Möglichkeit von ungünstigen Abweichungen vom *charakteristischen Wert von Einwirkungen*, von ungenauer Modellbildung und von Unsicherheiten in der Beurteilung der *Auswirkungen von Einwirkungen* berücksichtigt wird

**2.1.60****Teilsicherheitsbeiwert für eine Werkstoffeigenschaft**

Beiwert, der ungünstige Abweichungen vom *charakteristischen Wert einer Werkstoffeigenschaft*, Ungenauigkeiten in den verwendeten Umrechnungsfaktoren und Unsicherheiten in den geometrischen Eigenschaften und dem Modell der *Beanspruchbarkeit* berücksichtigt

**2.1.61****ständige Einwirkung**

*Einwirkung*, für die es wahrscheinlich ist, dass sie während einer gegebenen *Auslegungssituation* dauernd wirkt, und bei der die Änderung der Größe mit der Zeit im Vergleich zum Mittelwert vernachlässigbar ist oder für die die Änderung immer in die gleiche Richtung verläuft (monoton) bis die *Einwirkung* einen bestimmten Grenzwert erreicht

**2.1.62****gestörtes/ungestörtes elektrisches Feld**

*elektrisches Feld* in der Nähe eines leitenden Gegenstandes, das durch das Vorhandensein eines solchen Gegenstandes „gestört“ wird

In diesem Fall wird für praktische Zwecke Bezug auf das „ungestörte *elektrische Feld*“ genommen (d.h., jenes Feld, das bei Abwesenheit des Gegenstandes vorhanden sein würde).

**2.1.63****Potentialsteuerung**

Beeinflussung des *Erdpotentials*, insbesondere des Erdoberflächenpotentials, durch *Erder*

**2.1.64****Potentialsteuerungserder**

*Leiter*, der wegen seiner Form und seiner Anordnung eher für die *Potentialsteuerung* als für das Erreichen eines bestimmten Widerstandes zur Erde verwendet wird

**2.1.65****Projektspezifikation**

Schriftstück, das der Auftraggeber dem Auftragnehmer zur Verfügung stellt und das in angemessener Form Einzelheiten aller Anforderungen für Werkstoffe, Bemessung und Konstruktion, Herstellung und Errichtung einer bestimmten *Anlage* oder einer *Komponente* einer Freileitung enthält

Die Projektspezifikation kann die Anforderungen dieser Norm ergänzen, aber sie darf die technischen Anforderungen nicht ermäßigen und die minimalen Anforderungen, wie sie in dieser Norm vorgegeben sind, nicht ersetzen. Sie sollte für jedes Projekt auf ein Kleinmaß, d.h. auf etwaige Besonderheiten oder spezifische Einzelheiten, beschränkt werden.

**2.1.66****Zweck**

Funktion *der Anlage* (elektrische Freileitung), d.h., elektrische Energie zwischen ihren beiden Enden oder Teilen des Netzes zu übertragen

**2.1.67****quasi-statische Einwirkung**

*dynamische Einwirkung*, die durch statische Modelle beschrieben werden kann, wobei dynamische Auswirkungen eingeschlossen sind

**2.1.68****Funkstörungen**

alle Auswirkungen auf den Empfang eines erforderlichen Funksignals infolge von unerwünschten Störungen mit dem Funkfrequenzspektrum

Funkstörungen sind vor allem für amplituden-modulierte Systeme (AM-, Radio- und Fernsehsignale) von Belang, da andere Formen der Modulation (wie Frequenzmodulation (FM), die für VHF-, Radio- und Fernsehsignale verwendet wird) im Allgemeinen weit weniger durch von Freileitungen ausgehenden Störungen beeinflusst werden.

**2.1.69****Reduktionsfaktor einer Drehstromleitung**

Verhältnis  $r$  des *Erdfehlerstromes* (oder des Erdrückstroms) zur Summe der Nullströme in den *Außenleitern* des Hauptstromkreises

**2.1.70****Bezugserde (ferne Erde)**

jener Teil der *Erde* außerhalb des Einflussbereiches eines *Erder*s oder einer *Erdungsanlage*, für den zwischen zwei beliebigen Punkten keine wahrnehmbaren Spannungen infolge von Erdströmen auftreten

**2.1.71****Bezugszeitraum**

Zeitraum, der die *geplante Lebenszeit* der *Anlage* oder eines ihrer *Elemente* und/oder die Wirkunddauer des *charakteristischen Wertes* einer *Einwirkung* berücksichtigt

**2.1.72****Zuverlässigkeit (elektrische)**

Fähigkeit einer Anlage, ihre Versorgungsaufgabe unter festgelegten Bedingungen während eines vorgegebenen Zeitintervalls zu erfüllen

**2.1.73****Zuverlässigkeit (des Tragwerks)**

Wahrscheinlichkeit, dass eine *Anlage* einen gegebenen *Zweck* unter vorgegebenen Bedingungen während einer festgesetzten Zeit erfüllt

Zuverlässigkeit ist daher ein Maß für den Erfolg einer *Anlage* hinsichtlich des Erreichens seines *Zweckes*.

**2.1.74****Beanspruchbarkeit (eines Tragwerks)**

mechanische Eigenschaft einer *Komponente*, eines Querschnitts oder eines *Elementes* eines *Tragwerks*, z.B. Biegebeanspruchbarkeit, Knickbeanspruchbarkeit. Beanspruchbarkeit ist die Fähigkeit, dem Zusammenbruch oder irgendeiner anderen Form eines *Tragwerksversagens* standzuhalten, der die *Personensicherheit* gefährden würde oder schädliche Auswirkungen auf die Funktion der *Anlage* hätte.

ANMERKUNG: Beanspruchbarkeit in Bezug auf folgende Auswirkungen kann in Betracht gezogen werden:

- Verlust des Gleichgewichtszustandes des Tragwerks oder irgendeines Teiles hiervon, wenn dieses als starrer Körper betrachtet wird;
- Versagen durch übergroße Verformung, durch Bruch oder Verlust der Stabilität des Tragwerkes oder eines Teils davon einschließlich Maste und Gründungen.

**2.1.75****Ausbreitungswiderstand eines Erders**

Widerstand der *Erde* zwischen dem *Erder* und der *Bezugserde*

In der Praxis ist das ein ohmscher Widerstand.

**2.1.76****Wiederkehrperiode**

mittleres Intervall zwischen der aufeinander folgenden Wiederkehr einer klimatischen *Einwirkung* einer definierten Größe

Die Inverse der Wiederkehrperiode ergibt die Wahrscheinlichkeit für das Überschreiten der *Einwirkung* während eines Jahres wieder.

**2.1.77****Personensicherheit**

Fähigkeit einer *Anlage*, keine Verletzungen von Personen oder tödlichen Unfälle während der Errichtung, des Betriebes und der Instandhaltung zu verursachen

**2.1.78****Sicherheit (eines Tragwerkes)**

Fähigkeit einer *Anlage*, vor größeren Zusammenbrüchen mit kaskadenartigen Auswirkungen geschützt zu sein, wenn ein *Versagen* einer bestimmten *Komponente* ausgelöst wird

Dieses Versagen kann elektrische und mechanische Ursachen haben.

**2.1.79****Grenzzustand der Gebrauchstauglichkeit**

Zustand, bei dessen Überschreiten festgelegte Betriebsanforderungen für ein *Tragwerk* oder ein *Tragwerkelement* nicht länger erfüllt werden

**2.1.80****Erdwiderstand, spezifischer**

spezifischer elektrischer Widerstand der *Erde*

**2.1.81****Überschlag**

Durchschlagsentladung

**2.1.82****statische Einwirkung**

*Einwirkung*, die keine wesentliche Beschleunigung des *Tragwerks* oder von *Tragwerkselementen* hervorruft

**2.1.83****Schrittspannung**

Teil der Erdungsspannung, die von einer Person mit einer Schrittweite von 1 m abgegriffen werden kann, d.h. der Strom fließt von Fuß zu Fuß durch den menschlichen Körper

**2.1.84****Festigkeit**

mechanische Eigenschaft eines Werkstoffes, üblicherweise angegeben in Einheiten für mechanische Spannungen

**2.1.85****Tragwerk**

geordnete Kombination von zusammengesetzten *Elementen*, die dem Zweck dient, ein bestimmtes Maß an Steifigkeit sicherzustellen

**2.1.86****Stützpunkt (Mast)**

allgemeiner Begriff der unterschiedlichen Arten von *Tragwerken*, die die *Leiter* einer elektrischen Freileitung tragen

**2.1.87****Winkelstützpunkt**

Trag- oder Abspannstützpunkt, der an einen Winkelpunkt einer Leitung verwendet wird

**2.1.88****Festpunkt-Stützpunkt**

Stützpunkt mit oder ohne Leitungswinkel, der zusätzlich als Festpunkt in einer Leitung dient, um kaskadenförmige Schäden zu begrenzen

**2.1.89****Tragstützpunkt**

*Stützpunkt*, der mit Tragisolatorketten ausgerüstet ist

**2.1.90****Stützpunkt in gerader Leitungsrichtung**

*Stützpunkt* mit *Trag-* oder *Abspannisolatorketten*, der in gerader Leitungsrichtung verwendet wird

**2.1.91****Stützpunkt mit Abspannketten**

*Stützpunkt*, der mit Abspannisolatorketten ausgerüstet ist

**2.1.92****Endstützpunkt**

*Stützpunkt* mit *Abspannisolatorketten*, der die gesamten, in einer Leitungsrichtung wirkenden Leiterzugkräfte aufnehmen kann

**2.1.93****System (mechanisches)**

Anordnung von miteinander verbundenen *Komponenten*, die zusammen eine elektrische Freileitung bilden

**2.1.94****Netz (elektrisches)**

alle Ausrüstungsgegenstände, die zusammenwirkend für die Erzeugung, Übertragung und Verteilung der elektrischen Energie verwendet werden



**2.1.95****Netz mit isoliertem Sternpunkt**

Netz, in welchem die Sternpunkte der Transformatoren, Generatoren und Erdschleifen nicht absichtlich mit Erde verbunden sind, ausgenommen Verbindungen mit hoher Impedanz für Zwecke der Signalübertragung, der Messung oder des Schutzes

**2.1.96****Netz mit niederohmiger Sternpunkterdung**

Netz, wobei mindestens ein Sternpunkt eines Transformators, einer Erdschleife oder eines Generators direkt oder über eine Impedanz so geerdet ist, dass der Fehlerstrom infolge eines *Erdfehlers* an irgendeinem Ort zu einer zuverlässigen automatischen Abschaltung führt

**2.1.97****Netz mit niederohmiger Sternpunkt- oder Leitererdung**

Netz mit isoliertem Sternpunkt oder mit Erdschlusskompensation, wobei im Falle von nicht selbstlöschenden *Erdfehlern* ein Sternpunkt- oder ein *Außenleiter* des Hauptstromkreises direkt oder niederohmig wenige Sekunden nach dem Auftreten eines *Erdfehlers* geerdet wird

**2.1.98****Netz mit Erdschlusskompensation**

Netz, bei dem mindestens ein Sternpunkt eines Transformators oder einer Erdschleife über eine Lichtbogenlöschspule geerdet wird und die Summe der Induktivitäten aller Löschspulen wesentlich auf die Erdkapazität des Netzes und die Betriebsfrequenz abgestimmt ist

**2.1.99****Fernsehinterferenz**

Sonderfall der *Funkstörungen*, die sich auf den Frequenzbereich auswirken, der für Fernsehübertragungen verwendet wird

**2.1.100****Berührungsspannung**

der Teil der *Erdungsspannung*, der längs des menschlichen Körpers von der Hand zum Fuß (angenommen mit 1 m waagrechttem Abstand vom ausgesetzten Teil der Anlage) abgegriffen werden kann

**2.1.101****Potentialverschleppung**

durch einen *Erdstrom* verursachte Potentialerhöhung einer *Erdungsanlage*, die durch einen *Leiter* (z.B. metallener Kabelmantel, Rohrleitung, Schiene) in Abschnitte verschleppt wird, die nur geringe oder keine Potentialerhöhung zur *Bezugserde* aufweisen

**2.1.102****Grenzzustand der Beanspruchbarkeit**

Zustand, der mit dem Zusammenbruch oder mit anderen Formen des *Tragwerksversagens* verbunden ist

ANMERKUNG: Dieser Zustand entspricht allgemein der größten Lastbeanspruchbarkeit eines Tragwerks oder eines Tragwerkselements.

**2.1.103****Nichtverfügbarkeit**

Unfähigkeit einer *Anlage*, ihren *Zweck* zu erfüllen

Nichtverfügbarkeit einer elektrischen Freileitung ergibt sich sowohl aus dem *Versagen* der Tragwerke oder ungenügender *elektrischer Zuverlässigkeit* als auch infolge des Versagens wegen anderer unvorhergesehener Ereignisse wie Erdbeben, Auftreffen von Gegenständen, Sabotage, Werkstofffehlern usw.

**2.2.104****Unzuverlässigkeit (eines Tragwerks)**

komplementäre Eigenschaft zur *Tragwerkszuverlässigkeit* und zur *Fehlerwahrscheinlichkeit*

**2.1.105****veränderliche Einwirkung**

*Einwirkung*, für die es unwahrscheinlich ist, dass sie während einer gegebenen *Auslegungssituation* dauernd wirkt oder für die die Änderung ihrer Größe im Verhältnis zum Mittelwert mit der Zeit weder vernachlässigbar noch monoton ist

**2.1.106****Potentialdifferenz**

Potentialunterschied, der als Spannungsquelle in einem Berührungsstromkreis wirkt und einen Grenzwert aufweist, der die Personensicherheit sicherstellt, wenn zusätzlich bekannte Widerstände (z.B. Schuhwerk, Stand auf oberflächenisolierenden Werkstoffen) einbezogen werden

- (A-dev) **AT.1: Dauerzugspannung** eines Leiters ist jene größte, konstant gehaltene Zugspannung, die der Leiter ein Jahr lang aushält, ohne zu reißen.
- (A-dev) **AT.2: Ein Leiter kreuzt ein Objekt**, wenn der Grundriss des vom Wind gegen das Objekt ausgelenkten Leiters den Grundriss des Objektes schneidet.
- (A-dev) **AT.3:** In Ergänzung zu 2.1.14 gilt:  
**Leiter** sind die zwischen den Tragwerken einer Hochspannungsfreileitung frei gespannten, blanken, isolierten oder umhüllten Drähte und Seile, unabhängig davon, ob sie unter Spannung stehen oder nicht.  
Hierzu gehören auch Leiter mit mehrfacher Funktion (Phasenseil- und Erdseil-Luftkabel). OPCON und OPGW gelten in diesem Sinn ebenfalls als Leiter.
- (A-dev) **AT.4: Der Schutzbereich** eines Objektes ist bestimmt durch jene Grundrissfläche, die entsteht, wenn der Grundriss dieses Objektes allseitig gleichmäßig nach außen um jenes Maß vergrößert wird, das für das jeweilige Objekt und für jene Gruppe der Hochspannungsfreileitungen, für die der Schutzbereich bestimmt wird, als seitlicher Abstand angegeben ist.
- (A-dev) **AT.5: Leiter im Schutzbereich.** Ein Leiter einer Hochspannungsfreileitung liegt im Schutzbereich eines Objektes, wenn der Grundriss des vom Wind gegen das Objekt ausgelenkten Leiters den nach AT.4 zuvor definierten Schutzbereich des Objektes schneidet.
- (A-dev) **AT.6: Schutzabstand** ist die kürzeste zulässige Entfernung zwischen einem Leiter einer Hochspannungsfreileitung und einem Objekt, wenn die Hochspannungsfreileitung im Schutzbereich desselben verläuft. Der Schutzabstand kann im Raum jede beliebige Lage haben. Das Objekt kann auch ein Leiter einer anderen Leitung sein.
- (A-dev) **AT.7: Regelzusatzlast** ist jene lotrecht wirkende und längs eines Leiters gleichmäßig verteilt angenommene Belastung, die für den Regellastfall gemäß 4.3.3 anzusetzen ist.
- (A-dev) **AT.8: Ausnahmszusatzlast** ist jene lotrecht wirkende und längs eines Leiters gleichmäßig verteilt angenommene Belastung, die erfahrungsgemäß nur ausnahmsweise vorkommt und für den Ausnahmslastfall gemäß 4.3.3 anzusetzen ist.
- (A-dev) **AT.9: Regellastfälle** sind Lastfälle ohne Zusatzlasten im Temperaturbereich -20 °C bis +40 °C sowie unter -5 °C + Regelzusatzlast wie in der Tabelle 4.3.10.3/AT.2 genannt.
- (A-dev) **AT.10: Ausnahmslastfälle** sind Lastfälle bei -5 °C + Ausnahmszusatzlast wie in der Tabelle 4.3.10.3/AT.2 genannt.
- (A-dev) **AT.11:** Die **Gruppeneinteilung** der Hochspannungsfreileitungen ist in der folgenden Tabelle 2.1/AT.11 genannt.

**Tabelle 2.1/AT.11 – Gruppeneinteilung der Hochspannungsfreileitungen**

Leitungsgruppe	Nennisolation (Reihe)	Höchste Betriebsspannung, Effektivwert in kV	Prüfwechselspannung <i>A</i> (Wechselstromhaltespg.) Effektivwert in kV	Normaler Stoßpegel (Stoßhaltespannung) Scheitelwert in kV
I	bis 45 kV	siehe ÖVE-L 11 <sup>c)</sup> bis 45 kV	siehe ÖVE-L 11 <sup>c)</sup> bis 45 kV	siehe ÖVE-L 11 <sup>c)</sup> bis 45 kV
II	60 N	72,5	140	325
	110 NE <sup>a)</sup>	123	185	450
	110 N	123	230	450 <sup>b)</sup>
III	150 NE <sup>a)</sup>	170	275	650
	150 N	170	325	750
	220 NE <sup>a)</sup>	245	395	900
	220 N	245	460	1050
IV	380 NE <sup>a)</sup>	420	630	1425

<sup>a)</sup> Der Buchstabe „E“ bedeutet, dass es sich um ein System mit wirksam geerdetem Sternpunkt handelt.  
<sup>b)</sup> Gilt nur für Freileitungen, für andere Anlagen sind 550 kV anzusetzen.  
<sup>c)</sup> Neuaufgaben der ÖVE-L 11 werden künftig unter „ÖVE/ÖNORM E 8111“ veröffentlicht.

- (ncpt) **AT.12: Mindestbruchlast** eines Leiters ist das 0,95fache seiner rechnerischen Bruchlast.
- (ncpt) **AT.13: Sollquerschnitt** eines Leiters ist der nach den Konstruktionsdaten ermittelte Metallquerschnitt.  
Als Sollquerschnitt eines Luftpabels gilt nur der tragende Anteil desselben.
- (ncpt) **AT.14: Spannfeld** ist die Leitungsstrecke zwischen zwei aufeinander folgenden Tragwerken einer Leitung.
- (ncpt) **AT.15: Spannweite** ist die waagrechte Entfernung zwischen zwei aufeinanderfolgenden Tragwerken einer Leitung.
- (ncpt) **AT.16: Abspannabschnitt** ist jene Leitungsstrecke einer Hochspannungsfreileitung mit einem Spannfeld oder mehreren Spannfeldern, die zwischen zwei aufeinanderfolgenden Abspanntragwerken liegt.
- (ncpt) **AT.17: Leiterzug** ist das Produkt aus dem Sollquerschnitt des Leiters und der in diesem Querschnitt in der Tangentenrichtung der Durchhangskurve wirkenden Zugspannung.
- (ncpt) **AT.18: Hoch- oder Tiefzug** ist das Produkt aus dem horizontalen Leiterzug und dem Tangens des Neigungswinkels der Verbindungsgeraden der Aufhängepunkte gegen die Waagrechte.
- (ncpt) **AT.19: Durchhang** eines Leiters ist der lotrecht gemessene Abstand eines Punktes der Leiterachse von der Verbindungsgeraden der beiden zugehörigen Aufhängepunkte.
- (ncpt) **AT.20: Ausgangszustand** ist jener der beiden Zustände, -5 °C und Belastung durch die Regelzusatzlast oder -20 °C ohne Zusatzlast, bei dem im Scheitelpunkt der Durchhangskurve die höhere Zugspannung auftritt.
- (ncpt) **AT.21: Ausgangszugspannung** ist die waagrechte Komponente der Zugspannung im Leiter beim Ausgangszustand.
- (ncpt) **AT.22: Höchstzugspannung** ist die im oberen Aufhängepunkt eines Leiters beim Ausgangszustand auftretende Zugspannung.

(ncpt) **AT.23: Zugfestigkeit** eines Leiters

$$sz = \frac{0,95 \cdot \text{rechnerische Bruchlast}}{\text{Sollquerschnitt}}$$

(ncpt) **AT.24: Armaturen** sind Bauelemente, die einzeln oder in Kombination an oder zwischen Leitern, Isolatoren sowie zwischen Leitern bzw. Isolatoren und Tragwerken eingebaut werden.

Solange IEC TC 11 das Dokument über die Tests von Armaturen nicht fertiggestellt hat, werden die Versagekriterien nach den folgenden Grenzlaster festgelegt:

(A-dev) **AT.25: Bruchlast** ist jene Last, bei der der Bruch eintritt, also die kraftschlüssige Verbindung unterbrochen wird.

(A-dev) **AT.26: Höchstlast** ist jene Last, bei der trotz fortschreitender Verformung keine weitere Belastung mehr aufgenommen wird.

(A-dev) **AT.27: Strecklast** ist jene Last, bei der nach weiteren Belastungssteigerungen bleibende Verformungen entstehen.

(ncpt) **AT.28: Sicherheit** ist der Quotient aus Grenzlast dividiert durch die Last aus Regel- bzw. Ausnahmszusatzlast.

(ncpt) **AT.29: Nennquerschnitt** ist die zur Bezeichnung der Leiter dienende Querschnittsangabe.

## 2.2 Symbole

Symbol	Bezeichnung	Bezug
$A$	Ausnahmeeinwirkung	3.4.1
$A$	dem Wind ausgesetzte Fläche	4.2.2.3
$A_K$	Ausnahmeeinwirkung, charakteristischer Wert	3.4.2
$A_K$	Leiterrestzugkraft, charakteristischer Wert	4.2.7
$A_{ins}$	projizierte Fläche einer Isolator-kette	4.2.2.4.2
$A_{pol}$	projizierte Fläche eines Einstielmastes	4.2.2.4.4
$A_t$	wirksame Fläche eines Mastschaftabschnittes	4.2.2.4.3
$A_{tc}$	wirksame Fläche einer Gitterquerträgerwand	4.2.2.4.3
$A_{tm}$	wirksame Fläche der Wand des Gittermastschusses $n$	4.2.2.4.3
$a_{so}$	kleinster Abstand zwischen spannungsführenden und geerdeten Teilen an einem Mast	5.3.5.1
$a_{som}$	kleinster Wert vom $a_{so}$	5.3.5.1
$b_1, b_2$	Mastschussbreite	4.2.2.4.3
$C_c$	Windwiderstandsbeiwert für Leiter	4.2.2.4.1
$C_{cl}$	Windwiderstandsbeiwert für Leiter mit Eisansatz	4.2.4.2
$C_{ins}$	Windwiderstandsbeiwert für Isolator-ketten	4.2.2.4.2
$C_{pol}$	Windwiderstandsbeiwert für Einstielmaste	4.2.2.4.4
$C_{tc}$	Windwiderstandsbeiwert für einen Gitterquerträger bei Wind rechtwinklig zum Quer-träger	4.2.2.4.3
$C_{tm}$	Windwiderstandsbeiwert für die Wand $m$ eines Gittermastschusses	4.2.2.4.3
$C_x$	Windwiderstandsbeiwert einer Komponente	4.2.2.3
$D$	äquivalenter Durchmesser für Leiter mit Eisansatz	4.2.4.4
$D_{el}$	Mindestabstand in Luft, der erforderlich ist, um einen Durchschlag zwischen Außenleitern und Gegenständen auf Erdpotential während schnell oder langsam ansteigenden Überspannungen zu verhindern. $D_{el}$ kann entweder ein innerer Abstand sein, wenn die Abstände zwischen Außenleiter und den Mastteilen betrachtet werden, oder ein äußerer, wenn die Abstände zwischen Außenleiter und einem Hindernis betrachtet werden.	5.3.5.1
$D_{pp}$	Mindestabstand in Luft, der erforderlich ist, um einen Durchschlag zwischen den Außenleitern während schnell oder langsam ansteigender Überspannungen zu verhindern. $D_{pp}$ ist ein innerer Abstand.	5.3.5.1
$D_{50\text{ Hz}_p_e}$	Mindestabstand in Luft, der erforderlich ist, um bei betriebsfrequenter Spannung einen Durchschlag zwischen Außenleitern und Gegenständen mit Erdpotential zu verhindern. $D_{50\text{ Hz}_p_e}$ ist ein innerer Abstand.	5.3.5.1

<b>Symbol</b>	<b>Bezeichnung</b>	<b>Bezug</b>
$D_{50\text{ Hz}_p_p}$	Mindestabstand in Luft, der erforderlich ist, um bei betriebsfrequenter Spannung einen Durchschlag zwischen den Außenleitern zu verhindern. $D_{50\text{ Hz}_p_p}$ ist ein innerer Abstand.	5.3.5.1
$d$	Durchmesser eines Leiters	4.2.2.4.1
$d$	Abstand von der Mastspitze	7.6.2.2
$E$	elektrische Feldstärke	2.1.36
$E$	Gesamtwert der Auswirkung von Einwirkungen	-
$E_d$	Gesamtbemessungswert der Auswirkung von Einwirkungen	3.7.3
$F$	Einwirkung (Kraft oder erzwungene Verformung)	3.4.1
$F_d$	Auslegungswert einer Einwirkung	3.7.2
$F_K$	charakteristischer Wert einer Einwirkung	3.4.2
$F_{R,d}$	Auslegungswert einer Einwirkung im Grenzlastzustand	7.3.8
$F_{\text{test},R}$	kleinste Prüflast	7.3.8
$F_T$	charakteristischer Wert einer Einwirkung mit der Wiederkehrdauer $T$	3.7.2
$G$	Ständige Einwirkung	3.4.1
$G_K$	charakteristischer Wert einer ständigen Einwirkung	3.4.2
$G_K$	charakteristischer Wert des Eigengewichtes von Leitern, Isolatoren und Stützpunkten	4.3.11
$G_c$	Reaktionsbeiwert oder Spannweitenbeiwert für Leiter	4.2.2.4.1
$G_{\text{ins}}$	Reaktionsbeiwert für Isolatoren	4.2.2.4.2
$G_{\text{pol}}$	Tragwerksreaktionsbeiwert für einstielige Maste	4.2.2.4.4
$G_q$	Böenfaktor	4.2.2.3
$G_t$	Tragwerksreaktionsbeiwert für Gittermaste	4.2.2.4.3
$G_x$	Tragwerksreaktionsbeiwert einer Komponente	4.2.2.3
$g$	Spitzenbeiwert für Wind	4.2.2.3
$H$	Bezugs-NN-Höhe für die Bestimmung der Luftdichte	4.2.2.2
$H$	magnetische Feldstärke	2.1.53
$H$	Gesamtlänge eines Betonmastes	7.6.4
$h$	Höhe über Boden	4.2.2.1.4
$h$	Länge eines Schusses eines Gittermastes	4.2.2.4.3
$I$	längebezogene Eislast an den Leitern	4.2.3.3
$I_K$	charakteristischer Wert der längenbezogenen Eislast an den Leitern	4.2.3.2

<b>Symbol</b>	<b>Bezeichnung</b>	<b>Bezug</b>
$I_R$	Bezugswert der längenbezogenen Eislast an den Leitern	4.2.3.2
$K_a$	Höhenfaktor	5.3.4
$K_g$	Funkenstreckenfaktor	5.3.5.2
$K_{g\_sf}$	Funkenstreckenfaktor für die Funkenstrecke bei Schaltstoßspannung	5.3.5.2
$k_T$	Geländefaktor	4.2.2.1.5
$k_g$	Böenfaktor für die Windgeschwindigkeiten	4.2.2.1.4
$k_l$	Abminderungsfaktor für die Mindestabstände	5.4.3
$L$	Spannweite	4.2.2.4.1
$L$	Länge eines Mastfußes	7.7.5.3
$L_R$	Regelspannweite	4.2.10
$L_W$	Beitrag zur Gewichtsspannweite	4.2.3.3
$L_n$	Spannweite des Feldes $n$	4.2.2.4.1
$N$	Laufvariable der Einwirkungen	3.7.4
$Q$	variable Einwirkung	3.4.1
$Q_{CK}$	charakteristischer Wert der von Leiterzugkräften herrührenden Einwirkungen	4.3.11
$Q_i$	Leiterbelastung aus Eisansatz	4.2.3.3
$Q_{IK}$	charakteristischer Wert der Eislast auf Leiter	4.2.4.1
$Q_K$	charakteristischer Wert einer veränderlichen Einwirkung	3.4.2
$Q_P$	Last aus Errichtung und Instandhaltung	4.2.6.1
$Q_{PK}$	charakteristischer Wert der Lasten aus Errichtung und Instandhaltung	4.3.11
$Q_{WK}$	charakteristischer Wert der Windeinwirkung	4.2.4.1
$Q_{Wc}$	resultierende Windlast auf einen Stützpunkt in gerader Strecke	4.2.2.4.1
$Q_{Wins}$	Windlast auf eine Isolatorreihe	4.2.2.4.2
$Q_{Wpol}$	Windkraft auf einen einstufigen Mast	4.2.2.4.4
$Q_{Wt}$	Windlast auf einen Gittermastschuss	4.2.2.4.3
$Q_{Wtc}$	Windlast auf einen Gitterquerträger	4.2.2.4.3
$Q_{Wx}$	Windlast auf irgendein Element der Leitung	4.2.2.3
$Q_n$	Veränderliche Einwirkung $n$	3.7.4
$Q_{nK}$	charakteristischer Wert der veränderlichen Einwirkung $n$	3.7.4
$Q_0$	Hintergrundreaktionsanteil	4.2.2.3
$Q_1$	überwiegende veränderliche Einwirkung	3.7.4

<b>Symbol</b>	<b>Bezeichnung</b>	<b>Bezug</b>
$q$	Staudruck	4.3.2
$q_c$	Staudruck auf Leiter in der Höhe $h$ über Boden	4.3.2
$q_h$	Staudruck in der Höhe $h$ über Boden	4.2.2.2
$q_x$	Staudruck auf ein Element eines Stützpunktes oder einer Isolatorkette	4.3.2
$R$	Tragwerksbeanspruchbarkeit	-
$R_a$	zusätzlicher elektrischer Widerstand	6.2.4.3
$R_b$	Rate für rückwärtige Überschläge	5.3.3.5
$R_d$	Bemessungswert der Tragwerksbeanspruchbarkeit	3.7.3
$R_k$	charakteristischer Wert der Gründungsbeanspruchbarkeit	8.5.2.1
$R_{sf}$	Rate für Überschläge infolge Versagens der Abschirmung	5.3.3.5
$R_x$	Resonanzreaktionsanteil	4.2.2.3
$r$	Reduktionsfaktor einer Drehstromleitung	2.1.69
$T$	Wiederkehrdauer eines klimatischen Ereignisses	3.2.2
$T_n$	Wiederkehrdauer einer variablen Einwirkung $n$	3.7.4
$T_0$	anfängliche Horizontalzugkraft in einem Leiter	4.2.7
$T_1$	Wiederkehrdauer für eine dominante Einwirkung	3.7.4
$T^*$	absolute Temperatur in der Höhe $H$	4.2.2.2
$t_F$	Fehlerdauer (des Fehlerstroms)	6.2.4.3
$U_D$	Potentialdifferenz wirkend als Spannungsquelle in einem Berührungstromkreis mit einem Grenzwert, der die Personensicherheit sicherstellt, wenn zusätzliche bekannte Widerstände (z.B. Schuhwerk, Standfläche mit isolierendem Material) einbezogen werden	6.2.4.2
$U_E$	Erdungsspannung	6.2.4.2
$U_T$	Berührungsspannung	6.2.4.2
$U_{Tp}$	zulässige Berührungsspannung, d.h. die Spannung längs des menschlichen Körpers	6.2.4.2
$U_{cw}$	Koordinationsstehspannung	5.3.1
$U_{rp}$	repräsentative Überspannung	5.3.1
$U_{rw}$	erforderliche Stehspannung	5.3.1
$U_s$	Höchste Betriebsspannung	5.3.2.2
$U_{90\%_{ff}_{is}}$	90%-Blitzstehspannung der in der Leitung verwendeten Isolatorketten	5.3.3.3
$V$	Windgeschwindigkeit	4.2.2.1.1
$V_{ich}$	Windgeschwindigkeit in einer Höhe $h$ über Grund verbunden mit Eisansatz	4.2.4.3



<b>Symbol</b>	<b>Bezeichnung</b>	<b>Bezug</b>
$V_R$	Bezugswindgeschwindigkeit	4.2.2.1.5
$V_{R(II)}$	Bezugswindgeschwindigkeit an einer nahe gelegenen Messstelle der Geländeart II	4.2.2.1.5
$V_g$	Böenwindgeschwindigkeit	4.2.2.1.1
$V_h$	Bezugswindgeschwindigkeit in einer Höhe $h$ über Grund	4.2.2.1.6
$V_{\text{mean}}$	Mittelwert der Windgeschwindigkeit	4.2.2.1.1
$X_K$	charakteristischer Wert einer Werkstoffeigenschaft	3.7.2
$X_d$	Bemessungswert einer Werkstoffeigenschaft	3.7.2
$X_{nK}$	charakteristischer Wert der Werkstoffeigenschaft $n$	3.7.3
$X_{nd}$	Bemessungswert der Werkstoffeigenschaft $n$	3.7.3
$z_0$	Bodenrauheitslänge	4.2.2.1.4
$\alpha$	Exponent für die Änderungen der Windgeschwindigkeit abhängig von der Höhe über Grund	4.2.2.1.6
$\alpha$	Abminderungsbeiwerte für Eislasten	4.2.10.2
$\beta$	Abminderungsbeiwert für die Leiterzugkraft	4.2.7
$\gamma$	Teilsicherheitsbeiwert	4.2.11
$\gamma_A$	Teilsicherheitsbeiwert für Ausnahmeeinwirkung	3.7.2
$\gamma_C$	Teilsicherheitsbeiwert für Lasten aus Leiterzugkräften	4.3.11
$\gamma_F$	Teilsicherheitsbeiwert für Einwirkungen	3.7.2
$\gamma_G$	Teilsicherheitsbeiwert für ständige Einwirkung	3.7.2
$\gamma_I$	Teilsicherheitsbeiwert für Eiseinwirkung	4.2.4.1
$\gamma_M$	Teilsicherheitsbeiwert für eine Werkstoffeigenschaft	3.7.2
$\gamma_P$	Teilsicherheitsbeiwert für Lasten aus Errichtung und Instandhaltung	4.2.11
$\gamma_{Pt}$	Teilsicherheitsbeiwert für Einwirkungen durch Vorspannkräfte	7.6.4
$\gamma_Q$	Teilsicherheitsbeiwert für eine veränderliche Einwirkung	3.7.2
$\gamma_{Qn}$	Teilsicherheitsbeiwert für die veränderliche Einwirkung $n$	3.7.4
$\gamma_w$	Teilsicherheitsbeiwert für eine Windeinwirkung	4.2.11
$\rho$	Luftdichte	4.2.2.2
$\rho_E$	spezifischer Erdwiderstand nahe der Oberfläche ( $\Omega \cdot m$ )	6.2.4.3
$\rho_I$	Eisdichte	4.2.4.2
$\rho^s$	Luftdichte bei der absoluten Temperatur $T^s$ und in der Bezugs-NN-Höhe $H$	4.2.2.2
$\phi$	Windeinwirkungswinkel der maßgebenden Windrichtung	4.2.2.4.1

Symbol	Bezeichnung	Bezug
$\phi$	Winkel zwischen Windrichtung und der Längsachse eines Gitterquerträgers	4.2.2.4.3
$\chi$	Völligkeit eines Mastschusses	4.2.2.4.3
$\Psi$	Kombinationsbeiwert für eine Einwirkung	4.2.11
$\Psi_1$	Kombinationsbeiwert für eine Eiseinwirkung	4.2.4.1
$\Psi_Q$	Kombinationsbeiwert für eine veränderliche Einwirkung	3.4.3
$\Psi_{Qn}$	Kombinationsbeiwert für die veränderliche Einwirkung $n$	3.7.4
$\Psi_W$	Kombinationsbeiwert für eine Windeinwirkung	4.2.4.1

### 2.3 Normative Verweisungen

Diese europäische Norm enthält Verweisungen entweder normativer oder informativer Art auf Vorgaben in anderen Veröffentlichungen. Diese Verweisungen werden an den geeigneten Stellen im Text zusammen mit einer Angabe zitiert, die angibt, ob die Verweisung in dieser Norm normativ oder informativ ist. Alle Verweisungen sind undatiert; die neueste Ausgabe der angezogenen Veröffentlichungen gilt.

Diese Veröffentlichungen sind nachstehend aufgelistet. Diese Verweisungen stimmen mit den CEN- und CENELEC-Katalogen und dem Katalog der IEC-Veröffentlichungen aus dem Jahr 2001 überein.

EN ISO 1461	Feuerverzinkung von Einzelteilen (Stückverzinken) – Spezifikationen und Prüfverfahren
EN ISO 9001	Qualitätsmanagementsysteme – Modell zur Darlegung der Qualitätssicherung in Design/Entwicklung, Produktion, Montage und Wartung
EN ISO 9002	Qualitätsmanagementsysteme – Modell zur Darlegung der Qualitätssicherung in Produktion, Montage und Wartung
EN ISO 9003	Qualitätsmanagementsysteme – Modell zur Darlegung der Qualitätssicherung bei der Endprüfung
EN ISO 14713	Korrosionsschutz bei Eisen und Stahl – Zink- und Aluminiumbeschichtungen – Richtlinien
EN 10025	Warmgewalzte Erzeugnisse aus unlegierten Baustählen – Technische Lieferbedingungen
EN 10149	Warmgewalzte Flachstäbe mit hoher Festigkeit für die Kaltverformung
EN 10204	Metallische Erzeugnisse – Arten von Prüfbescheinigungen
EN 12465	Einstielige Holzmaste für Freileitungen – Dauerfestigkeitsanforderungen <sup>1)</sup>
EN 12479	Einstielige Holzmaste für Freileitungen – Größen
EN 12509	Einstielige Holzmaste für Freileitungen – Prüfverfahren – Bestimmung des Elastizitätsmoduls, der Biegefestigkeit, der Dichte und des Feuchtigkeitsgehalts <sup>1)</sup>

<sup>1)</sup> Nationale Fußnote: in Vorbereitung.

EN 12510	Einstielige Holzmaste für Freileitungen – Anforderungen an Normen zur Festigkeitsklassifikation <sup>1)</sup>
EN 12511	Einstielige Holzmaste für Freileitungen – Bestimmung von Kennwerten <sup>1)</sup>
EN 12843	Vorgefertigte Betonmaste <sup>1)</sup>
EN 22063	Metallische und andere anorganische Schichten – Thermisches Spritzen – Zink, Aluminium und ihre Legierungen
EN 50182	Verseilte Leiter für Freileitungen mit konzentrischen Lagen aus Runddrähten
EN 50183	Aluminium-Magnesium-Silizium-Drähte für Leiter von Freileitungen
EN 50189	Zinkummantelte Stahldrähte für Leiter von Freileitungen
EN 50326	Eigenschaften von Fett für blanke Leiter für Freileitungen
EN 50351	Grundnorm für die Berechnungs- und Messverfahren bezogen auf die Beeinflussung von Telekommunikationssystemen durch elektrische Energieversorgungs- und Bahnstromsysteme
EN 50352	Grenzwerte bezogen auf die Beeinflussung von Telekommunikationssystemen durch elektrische Energieversorgungs- und Bahnstromsysteme
EN 60071-1	Isolationskoordination – Teil 1: Begriffe, Definitionen, Grundsätze und Regeln (IEC 60071-1)
EN 60071-2	Isolationskoordination – Teil 2: Anwendungshinweisblatt (IEC 60071-2)
EN 60305	Isolatoren für Freileitungen mit einer Nennspannung über 1 kV – Keramik- oder Glasisolatoren für Wechselstromsysteme – Kenngrößen von Kappenisolatoren (IEC 60305)
EN 60383-1	Isolatoren für Freileitungen mit einer Nennspannung über 1 kV – Teil 1: Keramik- oder Glasisolatoren für Wechselstromsysteme – Begriffe, Prüfverfahren und Annahmekriterien (IEC 60383-1)
EN 60383-2	Isolatoren für Freileitungen mit einer Nennspannung über 1 kV – Teil 2: Isolatorstränge und Isolatorketten für Wechselstromsysteme: Begriffe, Prüfverfahren und Annahmekriterien (IEC 60383-2)
EN 60433	Isolatoren für Freileitungen mit Nennspannung über 1000 V – Keramische Isolatoren für AC-Netze Kenngrößen von Langstabkettenisolatoren (IEC 60433)
EN 60437	Funkstörprüfung an Hochspannungsisolatoren (IEC 60437)
EN 60507	Fremdschichtprüfungen an Hochspannungs-Isolatoren zur Anwendung in Wechselspannungssystemen (IEC 60507)
EN 60794-1-1	Lichtwellenleiterkabel – Teil 1-1: Fachgrundspezifikation – Allgemeines (IEC 60794-1-1)
EN 60794-1-2	Lichtwellenleiterkabel – Teil 1-2: Fachgrundspezifikation – Grundlegende Prüfverfahren für Lichtwellenleiterkabel (IEC 60794-1-2)
EN 60865-1	Kurzschlussströme, Berechnung der Wirkung – Teil 1: Begriffe und Berechnungsverfahren (IEC 60865-1)

---

<sup>1)</sup> Nationale Fußnote: in Vorbereitung.

EN 60889	Hartgezogene Aluminiumdrähte für Leiter von Freileitungen (IEC 60889)
EN 61232	Aluminium-ummantelte Stahldrähte für die Elektrotechnik (IEC 61232)
EN 61284	Freileitungen – Anforderungen und Prüfungen für Armaturen (IEC 61284)
EN 61325	Isolatoren für Freileitungen mit einer Nennspannung über 1000 V – Keramik- oder Glasisolatoren für Gleichspannungssysteme – Begriffe, Prüfverfahren und Annahmekriterien (IEC 61325)
EN 61395	Freileitungsseile – Prüfverfahren für das Kriechen verseilter Leiter (IEC 61395)
EN 61466-1	Verbund-Kettenisolatoren für Freileitungen mit einer Nennspannung über 1 kV – Teil 1: Genormte Festigkeitsklassen und Endarmaturen (IEC 61466-1)
EN 61466-2	Verbund-Kettenisolatoren für Freileitungen mit einer Nennspannung über 1 kV – Teil 2: Maße und elektrische Kenngrößen (IEC 61466-2)
EN 61773	Freileitungen – Prüfung von Tragwerksgründungen (IEC 61773)
EN 61854	Freileitungen – Anforderungen und Prüfungen für Feldabstandhalter (IEC 61854)
EN 61897	Freileitungen – Anforderungen und Prüfungen für Schwingungsdämpfer – Typ Stock-bridge (IEC 61897)
EN 187200	Rahmenspezifikation: Lichtwellenleiterkabel-Starkstromleitungen (OCEPL)
ENV 1090-1	Ausführung von Tragwerken aus Stahl – Teil 1: Allgemeine Regeln und Regeln für Hochbauten
EUROCODE 1	ENV 1991: Grundlagen der Tragwerksplanung und Einwirkungen auf Tragwerke ENV 1991-1: Grundlagen der Tragwerksplanung ENV 1991-2-1: Einwirkungen auf Tragwerke – Dichten, Eigenlasten, Nutzlasten ENV 1991-2-4: Einwirkungen auf Bauwerke – Windlasten
EUROCODE 2	ENV 1992: Planung von Stahlbeton- und Stahltragwerken ENV 1992-1-1: Grundlagen und Anwendungsregeln für den Hochbau ENV 1992-1-3: Allgemeine Regeln – Bauteile und Tragwerke aus Fertigteilen ENV 1992-3: Planung von Stahlbetontragwerken – Fundamente
EUROCODE 3	ENV 1993: Bemessung und Konstruktion von Stahlbauten ENV 1993-1-1: Grundlagen und Anwendungsregeln für den Hochbau ENV 1993-1-3: Ergänzende Regeln für kaltverformte, dünnwandige Stäbe und Platten ENV 1993-5: Pfahlgründungen
EUROCODE 5	ENV 1995: Planung von Holzbauten ENV 1995-1-1: Grundlagen und Anwendungsregeln für den Hochbau
EUROCODE 7	ENV 1997: Grundbau ENV 1997-1: Grundlagen
EUROCODE 8	ENV 1998: Auslegung von Bauwerken gegen Erdbeben ENV 1998-5: Gründungen, Stützbauwerke und bodenmechanische Aspekte
HD 474 S1	Maße von Klöppel- und Pfannenverbindungen von Kettenisolatoren (IEC 60120)
HD 637	Starkstromanlagen mit Nennwechselspannungen über 1 kV
IEC 60038	IEC standard voltages

IEC 60050-441	International Electrotechnical Vocabulary – Chapter 441: Switchgear, controlgear and fuses
IEC 60050-466	International Electrotechnical Vocabulary – Chapter 466: Overhead lines
IEC 60050-471	International Electrotechnical Vocabulary – Chapter 471: Insulators
IEC 60050-601	International Electrotechnical Vocabulary – Chapter 601: Generation, transmission and distribution of electricity – General
IEC 60050-604	International Electrotechnical Vocabulary – Chapter 604: Generation, transmission and distribution of electricity – Operation
IEC 60287-3-1	Electric cables – Calculation of the current rating – Part 3-1: Current rating equations (100 % load factor) and calculation of losses
IEC 60372	Locking devices for ball and socket couplings of string insulator units – Dimensions and tests
IEC 60471	Dimensions of clevis and tongue couplings of string insulator units
IEC/TR2 60479-1	Effects of current on human beings and livestock – Part 1: General aspects
IEC/TR 60575	Thermal-mechanical performance test and mechanical performance test on string insulator units
IEC 60652	Loading tests on overhead line towers
IEC 60720	Characteristics of line post insulators
IEC 60724	Short-circuit temperature limits of electric cables with rated voltages of 1 kV ( $U_m = 1,2$ kV) and 3 kV ( $U_m = 3,6$ kV)
IEC 60794-4-1	Optical fibre cables – Part 4-1: Aerial optical cables for high-voltage power lines
IEC 60797	Residual strength of string insulator units of glass or ceramic material for overhead lines after mechanical damage of the dielectric
IEC/TR 60815	Guide for the selection of insulators in respect of polluted conditions
IEC/TR 60826	Loading and strength of overhead transmission lines
IEC 60909	Short-circuit current calculation in three-phase a.c. systems
IEC 61109	Composite insulators for a.c. overhead lines with a nominal voltage greater than 1000 V Definitions, test methods and acceptance criteria
IEC/TR2 61211	Insulators of ceramic material or class for overhead lines with a nominal voltage greater than 1000 V – Puncture testing
IEC/TR2 61467	Insulators for overhead lines with a nominal voltage above 1000 V – A.C. power arc tests on insulator sets
IEC/TR3 61597	Overhead electrical conductors – Calculation methods for stranded bare conductors
IEC/TR2 61774	Overhead lines – Meteorological data for assessing climatic loads

IEC 62219	Formed wire concentric lay overhead electrical stranded conductors <sup>1)</sup>
CISPR 16-1	Specification for radio disturbance and immunity measuring apparatus and methods – Part 1: Radio disturbance and immunity measuring apparatus
CISPR 16-2	Specification for radio disturbance and immunity measuring apparatus and methods – Part 2: Methods of measurement of disturbance and immunity
CISPR 18-2	Radio interference characteristics of overhead power lines and high voltage equipment – Part 2: Methods of measurement and procedure for determining limits
CISPR 18-3	Radio interference characteristics of overhead power lines and high voltage equipment – Part 3: Code of practice for minimising the penetration of radio interferences

(ncpt)	<u>AT.1:</u>	ÖNORM B 3304	Betonzuschläge aus natürlichem Vorkommen; Eigenschaften, Prüfung, Abnahme
(ncpt)	<u>AT.2:</u>	ÖNORM B 3307	Transportbeton
(ncpt)	<u>AT.3:</u>	ÖNORM B 4100-2	Berechnung und Ausführung der Tragwerke, Holzbau, Holztragwerke
(A-dev)	<u>AT.4:</u>	ÖNORM B 4200-4	Stahlbetontragwerke; Grundlagen der Berechnung und Ausführung <sup>2)</sup>
(A-dev)	<u>AT.5:</u>	ÖNORM B 4200-7	Massivbau; Stahleinlagen
(A-dev)	<u>AT.6:</u>	ÖNORM B 4200-8 und -9	Stahlbetontragwerke; Berechnung und Ausführung <sup>2)</sup>
(A-dev)	<u>AT.7:</u>	ÖNORM B 4200-10	Beton; Herstellung und Überwachung
(A-dev)	<u>AT.8:</u>	ÖNORM B 4430-1	Erd- und Grundbau; Zulässige Belastungen des Baugrundes, Flächengründungen
(A-dev)	<u>AT.9:</u>	ÖNORM B 4430-2	Erd- und Grundbau; Zulässige Belastung des Baugrundes, Pfahlgründungen
(A-dev)	<u>AT.10:</u>	ÖNORM B 4605	Stahlbau; Maste; Berechnung und Ausführung der Tragwerke
(ncpt)	<u>AT.11:</u>	ÖNORM E 4000	Elektrische Freileitungen; Drähte aus Aluminium und Aluminium-Knetlegierung, E-AlMgSi für Leiterseile
(ncpt)	<u>AT.12:</u>	ÖNORM E 4030	Elektrische Freileitungen; Drähte und Seile aus Aluminium, E-AlMgSi oder Stahl sowie Aluminium-Stahl-Seile und E-AlMgSi-Stahl-Seile; Technische Lieferbedingungen
(ncpt)	<u>AT.13:</u>	ÖNORM E 4006	Elektrische Freileitungen; Verzinkte Stahldrähte für Leiterseile
(ncpt)	<u>AT.14:</u>	ÖNORM E 4200	Elektrische Freileitungen; Holzmaste, Übernahmbedingungen und Behandlung
(ncpt)	<u>AT.15:</u>	ÖNORM E 4201	Elektrische Freileitungen; Holzmaste, Berechnung und Konstruktion

<sup>1)</sup> Nationale Fußnote: in Vorbereitung.

<sup>2)</sup> Nationale Fußnote: Die ÖNORMEN B 4200-4, -8 und -9 wurden ersetzt durch ÖNORM B 4700.

(ncpt)	<u>AT.16:</u>	ÖNORM E 4202	Elektrische Freileitungen; Holzmaste, Tragfähigkeit der Grundformen
(A-dev)	<u>AT.17:</u>	ÖNORM S 1119	Niederfrequente elektrische und magnetische Felder, zulässige Expositionswerte zum Schutz von Personen im Frequenzbereich 0 Hz bis 30 kHz
(ncpt)	<u>AT.18:</u>	DIN 48200 Teil 1	Drähte für Leitungsseile; Drähte aus Kupfer
(A-dev)	<u>AT.19:</u>	ÖVE EN 50110-1	Betrieb von elektrischen Anlagen
(A-dev)	<u>AT.20:</u>	ÖVE-L11	Errichtung von Starkstromfreileitungen über 1kV

### 3 Grundlagen für Auslegung und Bemessung

(A-dev) AT.1: Werden nicht genormte Bauteile verwendet, so ist nachzuweisen, dass ihre Eigenschaften die geforderte Sicherheit bieten. Ein rechnerischer Nachweis ist zulässig.

#### 3.1 Allgemeines

Dieser Abschnitt enthält die Grundlagen und allgemeinen Prinzipien für die bautechnische, bodenmechanische und mechanische Auslegung von Freileitungen mit Nennspannungen über AC 45 kV.

Dieser Abschnitt sollte im Zusammenhang mit den EUROCODES 1, 2, 3, 5, 7 und 8 gelesen werden. Die in dieser Norm enthaltenen Vorgaben treten anstelle der entsprechenden Abschnitte in den angesprochenen EUROCODES.

Die allgemeinen Prinzipien haben das Grenzzustandskonzept zur Grundlage, das in Verbindung mit der Methode der Teilsicherheitsbeiwerte, wie in 3.7 beschrieben, verwendet wird.

Die Werte der Teilsicherheitsbeiwerte bezüglich Lasten und Beanspruchbarkeiten hängen ab vom Grad der Unsicherheit der Einwirkungen, der Beanspruchbarkeiten, der geometrischen Größen und der Modelle sowie von der Art des Tragwerkes und der Art des Grenzzustandes. Teilsicherheitsbeiwerte können auch von der für die Freileitung angestrebten Abstimmung der Beanspruchbarkeit abhängen.

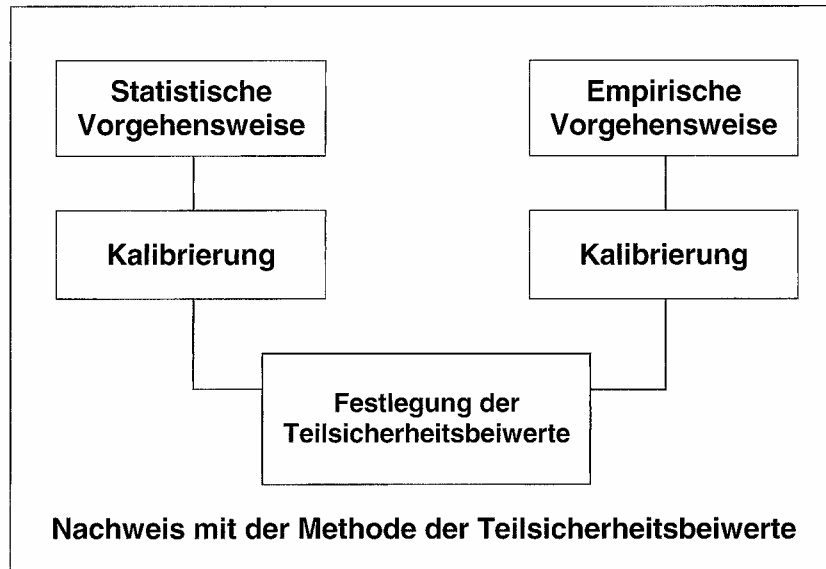
Es gibt im Prinzip zwei Arten, um numerische Werte für Einwirkungen und für Teilsicherheits-Beiwerte zu bestimmen. Der eine Weg hat die statistische Auswertung von meteorologischen Daten, Versuchsdaten und Beobachtungen an Standorten zur Grundlage. Diese Auswertung sollte im Rahmen einer probabilistischen Zuverlässigkeitstheorie, wie in IEC 60826 beschrieben, vorgenommen werden. Ein zweiter Weg hat das Kalibrieren entsprechend einer langjährigen und erfolgreichen Errichtung von Hochspannungsfreileitungen zur Grundlage. Diese Leitlinie gilt für die meisten der in den erwähnten EUROCODES vorgeschlagenen Beiwerte.

In der Praxis werden die beiden Vorgehensweisen wie in Bild 3.1 dargestellt verwendet. Eine statistische Methode erfordert insbesondere eine ausreichende Datengrundlage. In vielen Fällen sind zusätzliche Anstrengungen notwendig, um solche Daten zu erhalten. Vergleiche mit herkömmlichen Auslegungsmethoden mit langer Erfahrung hinsichtlich Auslegung und Betrieb von Freileitungen können, wie oben erwähnt, durchgeführt werden. Aus dieser Sicht kann die statistische Vorgehensweise zusätzliche Grundlagen zur eher traditionellen empirischen Vorgehensweise beitragen und umgekehrt.

Die in 4.3 beschriebene empirische Vorgehensweise stellt eine Alternative zur in 4.2 angegebenen allgemeinen Vorgehensweise hinsichtlich der Einwirkungen dar. Die empirische Vorgehensweise beinhaltet die oben erwähnte Erfahrung mit vorhandenen nationalen Hochspannungsfreileitungsnormen, die in einigen Ländern seit etwa 1900 vorhanden sind. Daher können diese Normen eine gute Grundlage für das Kalibrieren der empirischen Methode bilden. Eine vergleichende Prüfung bestimmter Werte mit den Ergebnissen statistischer Auswertungen sollte zur Bestätigung und Kalibrierung der Auslegungskriterien durchgeführt werden.

Jedes einzelne nationale Komitee der CENELEC entscheidet, welche besonderen nationalen und/oder regionalen Anforderungen bei der Auslegung von Freileitungen zu beachten sind, und bestimmt gegebenenfalls deren einschlägigen Teilsicherheitsbeiwerte, siehe gegebenenfalls 4.2.11 und 4.3.11. Das nationale Komitee kann weiterhin entscheiden, die empirische Vorgehensweise nach 4.3 zu verwenden. Teilsicherheitsbeiwerte sind zusammen mit den dazugehörigen Anforderungen in den Nationalen Normativen Festlegungen zu dieser Norm enthalten und werden so bindend. Sie können auch in einer Projekt-Spezifikation festgelegt werden.





**Bild 3.1 – Übersicht über die Bestimmung von Teilsicherheitsbeiwerten**

## 3.2 Anforderungen

### 3.2.1 Grundlegende Anforderungen

Eine Freileitung muss so bemessen, konstruiert und errichtet werden, dass sie während der vorgesehenen Lebensdauer

- ihre Übertragungsaufgabe unter gegebenen Bedingungen mit einem angemessenen Maß an Zuverlässigkeit wirtschaftlich erfüllt. Dies bezieht sich auf die Gesichtspunkte der Zuverlässigkeitsanforderungen;
- gegen kaskadenartige Schäden geschützt ist, wenn eine bestimmte Komponente beschädigt wird. Dies bezieht sich auf die Gesichtspunkte der Betriebssicherheitsanforderungen;
- keine Verletzungen oder den Tod von Personen während der Errichtung und Instandhaltung verursacht. Dies bezieht sich auf die Gesichtspunkte der Anforderungen an die Personensicherheit.

Eine Freileitung muss auch so ausgelegt und errichtet werden, dass die öffentliche Sicherheit, die Dauerhaftigkeit, die Robustheit, die Instandhaltungsfähigkeit, sowie Gesichtspunkte der Umweltverträglichkeit und der Ästhetik berücksichtigt sind.

Die angeführten Anforderungen werden erfüllt durch die Wahl geeigneter Werkstoffe, durch angemessene Bemessung und Ausführung und durch Vorgabe von Qualitätssicherungsverfahren für die Bemessung, die Herstellung, die Errichtung und den Betrieb für das jeweilige Projekt.

Die ausgewählten Bemessungsbedingungen müssen, dargestellt durch repräsentative Lastfälle, ausreichend streng und vielfältig sein, damit sie alle Bedingungen umfassen, für die vernünftigerweise angenommen werden kann, dass sie während der Errichtung und der geplanten Lebensdauer der Freileitung auftreten werden.

### 3.2.2 Zuverlässigkeit von Freileitungen

Die für Freileitungen einschließlich aller Elemente und Komponenten erforderliche Zuverlässigkeit wird durch Auslegung entsprechend dieser Norm und den EUROCODES 1, 2, 3, 5, 7 und 8 sowie durch angemessene Qualitätssicherungsmaßnahmen erreicht.

Es gilt dabei (a) oder (b):

- (a) Übereinstimmend mit ihren nationalen Erfahrungen und vorgenommenen Kalibrierungen können die nationalen Komitees von CENELEC entscheiden, eine Zuverlässigkeitsstufe, im Allgemeinen mindes-

tens der unten erwähnten Zuverlässigkeitsstufe 1 entsprechend, anzusetzen. Ausnahmen hiervon müssen in den Nationalen Normativen Festlegungen (NNA) angegeben werden.

(A-dev) AT.1: In Österreich ist gemäß 4.3 "Einwirkungen, empirische Vorgehensweise" zu bemessen. Die Festlegung einer bestimmten Zuverlässigkeitsstufe ist deshalb nicht erforderlich.

(b) Wenn die statistische Vorgehensweise verwendet wird, können im Allgemeinen drei unterschiedliche Zuverlässigkeitsstufen für Freileitungen entsprechend einer vorgegebenen Wiederkehrdauer der klimatischen Einwirkungen, wie in Tabelle 3.1, festgelegt in Betracht gezogen werden.

**Tabelle 3.1 – Zuverlässigkeitsstufen**

Zuverlässigkeitsstufe	Wiederkehrdauer $T$ von klimatischen Einwirkungen
	Jahre
1	50
2	150
3	500

Abweichungen von diesen Stufen können in Abstimmung mit den besonderen Anforderungen für ein bestimmtes Projekt vorgenommen werden. Jedoch muss die gewählte Stufe mindestens der Zuverlässigkeitsstufe 1 entsprechen, ausgenommen zeitlich begrenzte Bauwerke oder zeitlich begrenzt eingesetzte Komponenten.

ANMERKUNG: Die jährliche Zuverlässigkeit einer Freileitung steht näherungsweise in Bezug zur Wiederkehrdauer  $T$  der klimatischen Einwirkungen und liegt zwischen  $1 - 1/T$  und  $1 - 1/(2T)$ , was als Minimalwert angesehen werden kann. Weitere Angaben finden sich in IEC 60826.

Eine absolute Zuverlässigkeit ist im Allgemeinen für eine Freileitung schwierig zu bestimmen. Daher kann die Zuverlässigkeitsstufe 1 als Bezugsgröße betrachtet werden, wobei höhere Zuverlässigkeitsstufen relativ zur Referenzstufe zu verstehen sind.

Falls Zuverlässigkeitsstufen festgelegt werden, werden diese in den NNA angegeben.

### 3.2.3 Anforderungen an die Betriebssicherheit

Anforderungen an die Betriebssicherheit wird durch besondere Lastvorgaben und/oder Maßnahmen Rechnung getragen, die dazu dienen sollen, sich unkontrolliert ausbreitende oder kaskadenartige Schäden zu verhindern.

Sollte eine Leitung entweder infolge von Werkstofffehlern, unvorhergesehenen Ereignissen (z.B. Auftreffen eines Objektes, Erdbeben usw.) oder eines ungewöhnlichen klimatischen Ereignisses versagen, ist es wesentlich, dass ein Schaden auf jenen Bereich und seine Umgebung begrenzt wird, wo Überlasten aufgetreten sind, die die Beanspruchbarkeit von Komponenten überstiegen.

Um kaskadenartige Schäden zu verhindern, werden in dieser Norm einige simulierte Einwirkungen und Belastungsbedingungen vorgesehen, die im Abschnitt 4 angegeben sind.

Eine höhere Betriebssicherheit kann für einige Freileitungen entweder wegen ihrer Wichtigkeit im Netz oder weil sie schweren klimatischen Lasten ausgesetzt sind, gerechtfertigt sein. In solchen Fällen können zusätzliche Maßnahmen angewandt werden, um die Betriebssicherheit entsprechend der Erfahrung oder der Art der auszulegenden Leitung zu erhöhen. Abspannmaste können in vorgegebenen Abständen eingefügt werden, um die Ausbreitung des Versagens zu begrenzen.

### 3.2.4 Anforderungen an die Personensicherheit während der Errichtung und Instandhaltung

Anforderungen an die Personensicherheit zielen darauf ab, sicherzustellen, dass Errichtungs- und Instandhaltungsarbeiten keine Gefahren für Personen hervorrufen. Die Anforderungen an die Personensicherheit umfassen in dieser Norm insbesondere Lasten wie in 4.2.6 und 4.3.6 festgelegt, für die die Leitungskomponenten (meist Stützpunkte) ausgelegt werden müssen.

### 3.2.5 Abstimmung der Beanspruchbarkeit

Die Behandlung einer Freileitung als System verlangt die Abstimmung der Beanspruchbarkeit der Komponenten, die die Leitung bilden. In dieser Norm wird auf besondere Anforderungen an die Abstimmung der Beanspruchbarkeiten in den NNA verwiesen.

ANMERKUNG: Die Abstimmung der Beanspruchbarkeiten wird in der Praxis im Allgemeinen durch die Anpassung der Teilsicherheitsbeiwerte und/oder der Lastfälle erreicht.

Anhang A „Abstimmung der Beanspruchbarkeit“ (informativ) enthält Einzelheiten bezüglich des Konzeptes der Beanspruchbarkeitsabstimmung auf der Grundlage von IEC 60826.

### 3.2.6 Zusätzliche Betrachtungen

Die Betrachtung einer Freileitung als ein Bauwerk in der Umwelt muss auf die in der jeweiligen Region oder in einem Land bestehende Umweltgesetzgebung Rücksicht nehmen.

Die Sicherheit von Personen und der Schutz von Wild- und Nutztieren, z.B. Vögel, Vieh usw., müssen in geeigneter Weise berücksichtigt werden. Besondere Anforderungen können in den NNA angegeben werden.

### 3.2.7 Geplante Lebensdauer

Die geplante Lebensdauer ist der angenommene Zeitabschnitt, für den eine Freileitung entsprechend ihres vorgesehenen Zweckes mit der vorgesehenen Instandhaltung, aber ohne dass wesentliche Reparaturen notwendig werden, in Gebrauch sein soll.

Die geplante Lebensdauer von Freileitungen wird im Allgemeinen mit 50 Jahren angesetzt, wenn nicht in einer Projekt-Spezifikation anders festgelegt.

ANMERKUNG: Die Betriebsdauer liegt üblicherweise im Bereich von 30 Jahren bis 80 Jahren.

### 3.2.8 Dauerhaftigkeit

Die Dauerhaftigkeit eines Tragwerkes oder Teiles hiervon muss unter Beachtung der Umwelt ausreichen, damit bei angemessener Instandhaltung die Gebrauchstüchtigkeit während der geplanten Lebensdauer gegeben ist.

Die Umweltbedingungen müssen zum Zeitpunkt der Auslegung abgeschätzt werden, um ihre Bedeutung in Bezug auf die Dauerhaftigkeit zu beurteilen und um angemessene Vorkehrungen für den Schutz der Werkstoffe zu ermöglichen.

### 3.2.9 Qualitätssicherung

Um eine Freileitung entsprechend den Anforderungen und den während der Auslegung getroffenen Annahmen zu erstellen, müssen angemessene Qualitätssicherungsmaßnahmen während der Auslegung und der Errichtung angewandt werden.

ANMERKUNG: Qualitätssicherungsmaßnahmen sind in EN ISO 9001 beschrieben.

## 3.3 Grenzzustände

### 3.3.1 Allgemeines

Grenzzustände sind Zustände, bei deren Überschreiten die Freileitung nicht mehr den an sie gestellten Auslegungsanforderungen genügt.

Allgemein wird zwischen „Grenzlastzuständen“ und „Grenzzuständen der Gebrauchstauglichkeit“ unterschieden.

### 3.3.2 Grenzlastzustände

Grenzlastzustände sind diejenigen, die mit einem Zusammenbruch oder mit ähnlichen Formen von Tragwerksschäden durch übermäßige Verformung, Verlust der Stabilität, Umkippen, Riss, Knicken usw. verbunden sind.

Schadenzustände, die einem Zusammenbruch des Tragwerks vorhergehen und der Einfachheit halber anstelle des Zusammenbruches selbst in Betracht gezogen werden, werden auch als Grenzlastzustände behandelt.

Grenzlastzustände betreffen:

- die Zuverlässigkeit und Betriebssicherheit von Stützpunkten, Gründungen, Leitern und Ausrüstung;
- die Personensicherheit.

### 3.3.3 Grenzzustände der Gebrauchstauglichkeit

Grenzzustände der Gebrauchstauglichkeit entsprechen bestimmten festgelegten Bedingungen, bei deren Überschreiten für eine Freileitung festgelegte Betriebsanforderungen nicht mehr erfüllt werden.

Die Anforderungen an die Grenzzustände der Gebrauchstauglichkeit betreffen:

- die mechanische Funktionsfähigkeit der Stützpunkte, Gründungen, Leiter und Ausrüstung;
- die elektrischen Abstände.

Grenzzustände der Gebrauchstauglichkeit, die gegebenenfalls zu berücksichtigen sind, schließen ein:

- Verformungen und Verschiebungen, die das Erscheinungsbild und den wirksamen Gebrauch des Stützpunktes beeinträchtigen und elektrische Abstände vermindern;
- Schwingungen, die Schäden an Leitern, Stützpunkten und der Ausrüstung verursachen und deren Funktionalität begrenzen;
- Schäden (einschließlich Risse), die möglicherweise das Erscheinungsbild, die Dauerhaftigkeit oder die Funktion eines Stützpunktes ungünstig beeinträchtigen.

Hinsichtlich Empfehlungen für Grenzzustände der Gebrauchstauglichkeit und Kriterien für die Leistungsfähigkeit wird auf NNA und Projekt-Spezifikationen verwiesen.

### 3.3.4 Auslegung im Hinblick auf Grenzzustände

Die Auslegung im Hinblick auf Grenzzustände muss durchgeführt werden durch:

- Erstellen von Tragwerks- und Lastmodellen für die einschlägigen Grenzzustände der Lasten und der Gebrauchstauglichkeiten, die bei unterschiedlichen Auslegungssituationen und Lastfällen zu berücksichtigen sind;
- Nachweis, dass die Grenzzustände nicht überschritten werden, wenn die Bemessungswerte für Einwirkungen, Werkstoffeigenschaften und geometrische Daten in den Modellen verwendet werden.

Bemessungswerte werden im Allgemeinen durch Verwenden der charakteristischen Werte oder Kombinationswerte (wie in dieser Norm festgelegt) in Verbindung mit Teilsicherheitsbeiwerten, wie in dieser Norm und in den EUROCODES 2, 3, 5, 7 und 8 festgelegt, erhalten.

In einigen Fällen kann es angemessen sein, Bemessungswerte direkt zu bestimmen. Die Werte müssen mit Bedacht gewählt werden und sollten mindestens dem gleichen Zuverlässigkeitsgrad für die unterschiedlichen Grenzzustände entsprechen, wie in den Teilsicherheitsbeiwerten dieser Norm enthalten.

### 3.4 Einwirkungen

#### 3.4.1 Einteilung in Hauptklassen

Eine Einwirkung  $F$  ist:

- direkt, wenn eine Last auf die Tragwerke einschließlich ihrer Gründungen, auf die Leiter usw. einwirkt;
- indirekt, wenn eine aufgezwungene oder verhinderte Verformung verursacht durch Temperaturänderungen, Grundwasserbewegungen oder ungleiche Setzungen zu Belastungen führt.

Einwirkungen werden eingeteilt:

(a) gemäß ihrer zeitlichen Änderung:

- (1) *Ständige Einwirkungen (G)*, d.h. das Eigengewicht der Tragwerke einschließlich Gründungen, Armaturen und fester Zubehörteile.

Das Eigengewicht der Leiter und die Einwirkungen der zugehörigen Leiterzugkräfte bei Bezugstemperatur, siehe Abschnitt 4, und auch die ungleichen Setzungen von Tragwerken werden als ständige Einwirkungen behandelt.

- (2) *Veränderliche Einwirkungen (Q)*, d.h. Windlasten, Eislasten oder andere äußere Lasten.

Windlasten und Eislasten mit den zugehörigen Temperaturen sind klimatische Lasten, die durch probabilistische Methoden (Zuverlässigkeitskonzept) oder auf deterministischer Grundlage abgeschätzt werden können.

Änderungen der Leiterzugkräfte infolge von Wind und Eis und von Temperaturänderungen gegenüber der Bezugstemperatur sind ebenfalls veränderliche Einwirkungen.

ANMERKUNG: Die lotrechte Einwirkung des Leitereigengewichtes am Stützpunkt (in anderen Worten die Gewichtsspannweite) wird durch die Änderungen gegenüber dem Bezugszustand der Leiterzugkraft infolge von Leiterkriechen und Temperaturänderungen beeinflusst. Wie erwähnt, ist diese Abweichung gegenüber dem Bezugszustand eine veränderliche Einwirkung. Soweit dies für die Bemessung entscheidend ist, insbesondere wenn keine anderen klimatischen Lasten vorhanden sind, sollte die Unsicherheit einer solchen Änderung - in ungünstiger oder günstiger Richtung - durch Verwendung eines auf das Eigengewicht (oder die Gewichtsspannweite) bezogenen Teilsicherheitsbeiwertes berücksichtigt werden.

Einwirkende Lasten infolge der Leiterverlegung, des Besteigens des Tragwerkes usw. werden auf einer deterministischen Grundlage abgeschätzt und sind dem Gesichtspunkt der Personensicherheit zuzuordnen.

- (3) *Ausnahmelasten (A)*, d.h. Lastannahmen zur Schadensbegrenzung, Lawinenlasten usw. Diese beziehen sich auf den Gesichtspunkt der Betriebssicherheit.

Außergewöhnliche Eislasten einschließlich ungleicher Eislast können als Ausnahmeeinwirkung behandelt werden, wenn die empirische Vorgehensweise angewandt wird.

(b) durch ihre Art und/oder die Reaktion des Tragwerks:

- (1) *statische Einwirkungen*, die keine wesentliche Beschleunigung der Komponenten oder Elemente hervorrufen;

- (2) *dynamische Einwirkungen*, die wesentliche Beschleunigungen von Komponenten oder Elementen hervorrufen.

Es ist im Allgemeinen ausreichend, die äquivalenten statischen Wirkungen von quasi-statischen Einwirkungen, wie Windlasten, bei der Auslegung von Freileitungsstützpunkten (einschließlich Gründungen) zu betrachten. Besondere Aufmerksamkeit ist außergewöhnlich hohen und/oder schlanken Stützpunkten zu widmen.

#### 3.4.2 Charakteristische Werte der Einwirkungen

Der charakteristische Wert einer Einwirkung ( $F_k$ ) ist ihr repräsentativer Hauptwert, der für den Nachweis des Grenzzustandes verwendet wird.

### Ständige Einwirkungen ( $G$ )

Der charakteristische Wert der ständigen Einwirkungen kann bei der Bemessung von Freileitungen normalerweise als ein Wert  $G_k$  bestimmt werden, da die Streuung von  $G$  sehr klein ist.

### Veränderliche Einwirkungen ( $Q$ )

Für veränderliche Einwirkungen entspricht der charakteristische Wert  $Q_k$  entweder

- einem Nennwert, der für deterministische Einwirkungen und in der empirischen Vorgehensweise verwendet wird oder
- einem oberen Wert mit einer angestrebten Wahrscheinlichkeit, während einer Bezugszeitdauer von einem Jahr nicht überschritten zu werden (Wind und Eis), oder einem unteren Wert mit einer angestrebten Wahrscheinlichkeit, nicht unterschritten zu werden (Temperatur). In dieser Norm wird eine jährliche Wahrscheinlichkeit von 0,02 angenommen (d.h. die Wiederkehrdauer ist 50 Jahre).

### Ausnahmeeinwirkung ( $A$ )

Für Ausnahmeeinwirkungen ist der repräsentative Wert im Allgemeinen ein charakteristischer Wert  $A_k$  entsprechend einem festgelegten Wert.

## 3.4.3 Kombinationswerte für veränderliche Einwirkungen

Kombinationswerte sind der Verwendung von Kombinationen von Einwirkungen zugeordnet, um der verminderten Wahrscheinlichkeit des gleichzeitigen Eintretens der ungünstigsten Werte mehrerer unabhängiger Einwirkungen Rechnung zu tragen.

Der Kombinationswert einer veränderlichen Einwirkung  $Q$  wird im Allgemeinen als Produkt eines Kombinationswertes und eines charakteristischen Wertes  $\Psi_Q \cdot Q_k$  oder durch eine Last mit einer verminderten Wiederkehrdauer oder unmittelbar, wie im Abschnitt 4 festgelegt, dargestellt. Der Kombinationswert ( $\Psi_Q \cdot Q_k$ ) wird als Bemessungswert verwendet. Soweit das Auftreten von unterschiedlichen Einwirkungen in gegenseitiger Wechselbeziehung steht, wirkt sich dies im Kombinationswert aus.

ANMERKUNG: In dieser Norm wird der Kombinationsbeiwert für eine veränderliche Einwirkung  $\Psi_Q$  prinzipiell auf der Basis einer verminderten Wiederkehrdauer abgeleitet und beinhaltet daher sowohl den Teilsicherheitsbeiwert, wie er in der Darstellung der EUROCODES verwendet wird, als auch alle anderen Ermäßigungsbeiwerte.

## 3.5 Werkstoffeigenschaften

Eigenschaften von Werkstoffen werden durch charakteristische Werte dargestellt, die dem Wert der Eigenschaft entsprechen, der in einer hypothetischen, unbegrenzten Prüfreihe mit einer vorgegebenen Wahrscheinlichkeit nicht unterschritten wird. Er entspricht für eine bestimmte Eigenschaft einer festgelegten Fraktile (oder Ausschlussgrenze) einer angenommenen statistischen Verteilung der Werkstoffeigenschaft im System.

Werkstoffeigenschaftswerte müssen üblicherweise mit genormten, unter festgelegten Bedingungen durchgeführten Prüfungen bestimmt werden. Ein Umrechnungsfaktor muss dann angewandt werden, wenn es notwendig wird, Prüfergebnisse in Werte umzuwandeln, von denen man annehmen kann, dass sie das Verhalten des Werkstoffes in der Freileitung wiedergeben.

ANMERKUNG: In den EUROCODES 2, 3, 5 und 7 und in auf hierin verwiesenen Normen festgelegte Werkstoffeigenschaften dürfen allgemein angewandt werden, wenn in dieser Norm nichts anderes festgelegt ist. Ergänzende, in IEC 60826 enthaltene Angaben über Werkstoffdaten dürfen in jedem Fall angewandt werden.

## **3.6 Modellbildung für Tragwerksberechnung und Tragwerksbeanspruchbarkeit**

### **3.6.1 Allgemeines**

Berechnungen müssen unter Verwendung geeigneter Bemessungsmodelle mit den maßgeblichen Veränderungen durchgeführt werden. Die Modelle müssen geeignet sein, das Tragwerksverhalten und die betrachteten Grenzzustände vorherzusagen.

Bemessungsmodelle sollten normalerweise eingeführte Auslegungstheorien und -praktiken zur Grundlage haben, die gegebenenfalls auch durch Versuche bestätigt sind.

### **3.6.2 Zusammenwirken zwischen Tragwerksgründungen und Boden**

Besondere Aufmerksamkeit ist dem Zusammenwirken zu widmen zwischen

- den aus dem Tragwerk herrührenden Lasten;
- den Lasten infolge des aktiven Erddruck und des Eigengewichts der Gründung und des Bodens;
- den Auftriebswirkungen des Grundwassers auf den Boden und auf die Gründung. Diese sind mit den Reaktionskräften der Bodenschichten in der Berechnung der Tragwerksgründungen zu berücksichtigen.

Ebenso sollten Kriterien der Grenzzustände bezüglich

- zulässiger/unzulässiger Setzungen der Gründung einschließlich ungleicher Setzungen;
- aufgezwungener Verformungen am Tragwerk oder an Tragwerksteilen;
- Schiefstellungen der Stützpunkte (insbesondere bei Winkel- und Endmasten)

festgelegt und berücksichtigt werden.

Vorgaben für das Zusammenwirken von Lasten und Empfehlungen bezüglich der Grenzzustandskriterien werden in den Abschnitten 7 und 8 und den dazugehörigen Anhängen angegeben.

## **3.7 Bemessungswerte und Nachweismethode**

### **3.7.1 Allgemeines**

Nach dieser Norm wird die Zuverlässigkeit durch die Anwendung von Teilsicherheitsbeiwerten oder angemessenen Wiederkehrdauern für klimatische Einwirkungen auf der Grundlage der statistischen Vorgehensweise und durch Anwendung von Teilsicherheitsbeiwerten für deterministische Lasten und für Werkstoffeigenschaften erreicht.

Mit der Teilsicherheitsbeiwertmethode wird nachgewiesen, dass bei allen einschlägigen Auslegungssituationen keine Grenzzustände erreicht werden, wenn die Bemessungswerte für Einwirkungen, Werkstoffeigenschaften und geometrische Daten in den Bemessungsmodellen verwendet werden. Im Besonderen muss nachgewiesen werden, dass

- die Auswirkungen der Bemessungseinwirkungen die Bemessungsbeanspruchbarkeiten der Freileitung im Grenzlastzustand nicht überschreiten;
- die Auswirkungen der Bemessungseinwirkungen den Kriterien für das Verhalten der Freileitung im Grenzlastzustand der Gebrauchstauglichkeit genügen.

Vereinfachte Nachweise auf der Grundlage des Grenzzustandskonzepts mit Berücksichtigung nur der Grenzlastzustände und der Lastkombinationen, von denen nach der Erfahrung oder nach besonderen Kriterien bekannt ist, dass sie für die Bemessung maßgebend werden, dürfen verwendet werden.

### 3.7.2 Bemessungswerte

Der Bemessungswert für eine Einwirkung  $F_d$  wird allgemein ausgedrückt als

$$F_d = \gamma_F \cdot F_K$$

Der Teilsicherheitsbeiwert für Einwirkungen  $\gamma_F$  hängt von der gewählten Zuverlässigkeitsstufe ab und berücksichtigt die Möglichkeit von Einwirkungsänderungen zur ungünstigen Seite, ungenaue Modelle und Unsicherheiten in der Beurteilung der Auswirkungen von Einwirkungen.

ANMERKUNG 1: Die Bemessungswerte der unterschiedlichen nach 3.4.1 geordneten Einwirkungen  $G$ ,  $Q$  und  $A$  werden als  $\gamma_G \cdot G_K$ ,  $\gamma_Q \cdot Q_K$  bzw.  $\gamma_A \cdot A_K$  berechnet.

ANMERKUNG 2: Teilsicherheitsbeiwerte für Einwirkungen haben im Allgemeinen theoretische Überlegungen, Erfahrungen und Kalibrierung aufgrund der Nachrechnung von bestehenden Freileitungen zur Grundlage. Nationale Werte, die von nationalen Komitees der CENELEC als erforderlich festgelegt werden, sind in den NNA enthalten, siehe 3.1.

Wenn die Auswirkung der Einwirkung aus der Leiterzugkraft berechnet wird, werden die Teilsicherheitsbeiwerte auf die charakteristischen Werte der Einwirkung angewandt, d.h. direkt auf die Wind- oder/und Eislast, die auf den Leiter wirkt. Der berechnete Wert der Leiterzugkraft bildet dann den endgültigen Bemessungswert.

Für deterministische Berechnungen, die Lastbedingungen hinsichtlich der Betriebssicherheit eingeschlossen, kann der Teilsicherheitsbeiwert jedoch auf die Auswirkung der Einwirkung des charakteristischen Wertes einer Einwirkung, d.h. auf die Leiterzugkraft angewandt werden, wie dies genauer im Abschnitt 4 hinsichtlich Einwirkungen beschrieben wird.

Bei der probabilistischen Vorgehensweise ist der Bemessungswert einer Einwirkung  $F_d$  direkt durch deren Wert für eine gewählte Wiederkehrdauer  $T$  gegeben:

$$F_d = F_T$$

Der Bemessungswert einer Werkstoffeigenschaft  $X_d$  wird allgemein definiert als

$$X_d = X_K / \gamma_M$$

Der Teilsicherheitsbeiwert für Werkstoffeigenschaften  $\gamma_M$  trägt ungünstigen Abweichungen vom charakteristischen Wert  $X_K$ , Ungenauigkeiten in den angewandten Umrechnungsfaktoren und Unsicherheiten in den geometrischen Eigenschaften und im Modell der Beanspruchbarkeit Rechnung. Teilsicherheitsbeiwerte für Leitungskomponenten werden in dieser Norm festgelegt. In den EUROCODES 2, 3, 5, 7 und 8 festgelegte Teilsicherheitsbeiwerte gelten allgemein, soweit sie nicht in dieser Norm besonders geändert oder anders in den NNA oder einer Projekt-Spezifikation festgelegt werden.

### 3.7.3 Grundlegende Bemessungsgleichung

Für einen Grenzzustand hinsichtlich Bruch oder übergroßer Verformung einer Komponente, eines Elementes oder einer Verbindung muss nachgewiesen werden, dass

$$E_d \leq R_d$$

Dabei ist

$E_d$  der gesamte Bemessungswert der Auswirkung von Einwirkungen wie Schnittgrößen oder entsprechende Vektoren, siehe 3.7.4;

$R_d$  die entsprechende Tragwerksbeanspruchbarkeit, die, wie in jedem Einzelfall, alle Tragwerkseigenschaften entweder durch die entsprechenden Bemessungswerte gemäß

$$R_d = f\{X_{1d}, X_{2d}, \dots\}$$

oder alternativ durch die entsprechenden charakteristischen Werte  $X_{nk}$  gemäß



$$R_d = f\{X_{1K}, X_{2K}, \dots\} / \gamma_M$$

berücksichtigt.

### 3.7.4 Kombination von Einwirkungen

Die ständigen Einwirkungen  $G$ , die Werte der veränderlichen, gleichzeitig auftretenden Einwirkungen  $Q_1, Q_2, Q_3$  usw. und die maßgebenden Ausnahmeeinwirkungen  $A$  werden entsprechend der betrachteten Auslegungssituation kombiniert.

Für jeden maßgebenden Lastfall sollten die Bemessungswerte der Auswirkungen der Einwirkungen  $E_d$  wie durch die nachfolgenden Gleichungen (1) und (3) gegeben ermittelt werden.

Die alternativen Gleichungen (2) und (4) gelten, wenn die veränderlichen Einwirkungen  $Q_n$  unmittelbar bestimmt werden. In Gleichung (2) wird die dominante veränderliche Einwirkung  $Q_1$  mit der Wiederkehrdauer  $T_1$  entsprechend der gewählten Zuverlässigkeitsstufe (z.B. 150 Jahre) mit den veränderlichen Einwirkungen  $Q_n$  ( $n > 1$ ) kombiniert, die ermäßigte Wiederkehrdauern  $T_n$  (z.B. 3 Jahre) haben. In Gleichung (4) werden die Ausnahmeeinwirkungen  $A$  mit den veränderlichen Einwirkungen  $Q_n$  ( $n \geq 1$ ) kombiniert, die gleichzeitig wirken und durchgehend die ermäßigte Wiederkehrdauern  $T_n$  haben.

#### (a) Bemessungssituationen in Bezug auf ständige und veränderliche Einwirkungen

Bemessungswert einer überwiegenden Einwirkung  $\gamma_{Q1} \cdot Q_{1K}$ , d.h. üblicherweise entweder Wind oder Eis, und der Kombinationswerte anderer Einwirkungen  $\psi_{Qn} \cdot Q_{nK}$  oder in symbolischer Form

$$E_d = f \left\{ \sum \gamma_G \cdot G_K, \gamma_{Q1} \cdot Q_{1K}, \sum_{n>1} \psi_{Qn} \cdot Q_{nK} \right\} \quad (1)$$

$$E_d = f \left\{ \sum \gamma_G \cdot G_K, Q_{1(T1)}, \sum_{n>1} Q_{n(Tn)} \right\} \quad (2)$$

#### (b) Bemessungssituationen entsprechend Ausnahmeeinwirkungen

Bemessungswerte von Ausnahmeeinwirkungen  $\gamma_A \cdot A_K$  und Kombinationswerte der veränderlichen Einwirkungen  $\psi_{Qn} \cdot Q_{nK}$ , soweit diese wirken, oder in symbolischer Form

$$E_d = f \left\{ \sum \gamma_G \cdot G_K, \gamma_A \cdot A_K, \sum_{n \geq 1} \psi_{Qn} \cdot Q_{nK} \right\} \quad (3)$$

$$E_d = f \left\{ \sum \gamma_G \cdot G_K, \gamma_A \cdot A_K, \sum_{n \geq 1} Q_{n(Tn)} \right\} \quad (4)$$

Aufgezwungene Verformungen sollten gegebenenfalls berücksichtigt werden.

## 4 Einwirkungen auf Freileitungen

### 4.1 Einführung

Der Abschnitt über Einwirkungen auf Freileitungen wurde in Übereinstimmung mit 3.1 über Auslegungsgrundlagen in zwei Versionen verfasst. Die erste Version wird „Allgemeine Vorgehensweise“ genannt und die zweite „Empirische Vorgehensweise“.

Jedes Nationalkomitee ist für die Vorgabe klimatischer Daten in ihren NNA verantwortlich, die die Anwendung einer der beiden Vorgehensweisen entsprechend 4.2 (Allgemeine Vorgehensweise) oder 4.3 (Empirische Vorgehensweise) ermöglichen.

Wenn die NNA bezüglich 4.2 keine ausreichenden klimatischen Daten vorgeben, muss die Projektspezifikation solche Daten aus verfügbaren Quellen beinhalten, um eine zuverlässige Bemessung zu gestatten.

Für die empirische Vorgehensweise kann die in den NNA enthaltene Festlegung von Wind- und Eislasten und ihrer Kombinationen als durch Erfahrung und lang andauernden Betrieb von Freileitungen begründet betrachtet werden. Diese bilden ein geschlossenes Auslegungssystem, insbesondere bei Beachtung der festgelegten Lastfälle. Wo immer möglich und sinnvoll sollten Vergleiche mit der allgemeinen Vorgehensweise nach 3.1 und 4.2 durchgeführt werden, wobei die Unterschiede der beiden Vorgehensweisen zu beachten sind.

Die allgemeine Vorgehensweise folgt anschließend. Hinsichtlich der empirischen Vorgehensweise wird auf 4.3 verwiesen.

(A-dev) AT.1: In Österreich ist gemäß 4.3 „Einwirkungen, empirische Vorgangsweise“ zu bemessen.

## 4.2 Einwirkungen, allgemeine Vorgehensweise

### 4.2.1 Ständige Lasten

Die Eigengewichte der Stützpunkte, Isolatorketten und anderer fester Zubehörteile sowie der Leiter herrührend von den benachbarten Spannungsfeldern wirken als ständige Lasten. Flugwarnkugeln und ähnliche Elemente sind auch als ständige Eigenlasten zu berücksichtigen.

### 4.2.2 Windlasten

#### 4.2.2.1 Windgeschwindigkeiten

##### 4.2.2.1.1 Anwendungsbereich

Dieser Abschnitt enthält Regeln für die Bestimmung der Bemessungswindlasten, die auf Freileitungskomponenten einwirken und meteorologische Daten zur Grundlage haben. Die Regeln beinhalten Tragwerkshöhen, wie sie in den NNA vorgegeben sind. Wenn keine Anforderungen in den NNA festgelegt sind, sind 60 m als Höhenbegrenzung allgemein annehmbar.

Andere Mittelungsperioden für Windgeschwindigkeiten als in diesem Abschnitt verwendet können in den NNA festgelegt werden. In einem solchen Fall gelten die in den NNA angegebenen windtechnischen Parameter, die die in den NNA festgelegten Perioden berücksichtigen.

Für Freileitungen, die hinsichtlich des Grenzlastzustandes ausgelegt werden, ist die Böenwindgeschwindigkeit kritisch. In dieser Norm kann wahlweise die mittlere Windgeschwindigkeit  $V_{\text{mean}}$  oder die Böenwindgeschwindigkeit  $V_g$  als Grundlage für die extreme Windgeschwindigkeit entsprechend der in jedem einzelnen Land üblichen Praxis verwendet werden. Im folgenden Text wird das gemeinsame Windgeschwindigkeitsymbol  $V$  für beide Alternativen verwendet, wenn keine Notwendigkeit gegeben ist, zwischen den beiden Optionen zu unterscheiden.

Der informative Anhang B „Extreme Windgeschwindigkeiten und Eislasten“ gibt Richtlinien für die statistische Auswertung von Windgeschwindigkeitsdaten im Hinblick auf die Bestimmung von extremen Windgeschwindigkeiten.

##### 4.2.2.1.2 Mittlere Windgeschwindigkeit $V_{\text{mean}}$

In dieser Norm gilt als mittlere Windgeschwindigkeit  $V_{\text{mean}}$  die mittlere Windgeschwindigkeit in m/s gemittelt über 10 min und gemessen 10 m über Boden in einem relativ offenen Gelände (Geländeart II, siehe Tabelle 4.2.1).

#### 4.2.2.1.3 Böenwindgeschwindigkeit $V_g$

Die Böenwindgeschwindigkeit  $V_g$  ist ein charakteristischer Größtwert des augenblicklichen turbulenten Windes (in dieser Norm angegeben auf der Grundlage des Mittelwertes über 2 s).

#### 4.2.2.1.4 Turbulenz, Geländeart und Böenfaktor

Die Turbulenz wird als zeitliche und räumliche Änderung des Augenblickwertes der Geschwindigkeit gegenüber dem Mittelwert beobachtet. Die Turbulenzintensität hängt vom Gelände ab. In dieser Norm werden vier Geländearten unterschieden, gekennzeichnet durch den Bodenrauigkeitsparameter  $z_0$ , siehe Tabelle 4.2.1. Eine fünfte Geländeart wurde hinzugefügt, deren Windklima nicht direkt einem Rauigkeitsparameter zugeordnet werden kann.

Die Beziehung zwischen der Böen- und der mittleren Windgeschwindigkeit wird ausgedrückt durch die Gleichung

$$V_g = k_g \cdot V_{\text{mean}}$$

wobei  $k_g$  der Böenfaktor ist.

Der Böenfaktor hängt von der Messdauer, wie sie in 4.2.2.1.2 und 4.2.2.1.3 festgelegt ist, der Höhe  $h$  über Grund und dem Bodenrauigkeitsparameter  $z_0$  ab. Für die in dieser Norm verwendeten Messdauern kann der Böenfaktor wie folgt berechnet werden:

$$k_g = 1 + 2,28 / \ln \frac{h}{z_0}$$

#### 4.2.2.1.5 Bezugswindgeschwindigkeit $V_R$

Die Bezugswindgeschwindigkeit  $V_R$  ist die Windgeschwindigkeit, die an dem in Frage stehenden Standort in 10 m Höhe über dem Boden berücksichtigt werden muss.

In Ländern, in denen die Option der mittleren Windgeschwindigkeit verwendet wird, kann die Bezugswindgeschwindigkeit  $V_R$  für einen Ort mit einer bestimmten Geländeart aus der Bezugsgeschwindigkeit  $V_R(\text{II})$  einer nahegelegenen Messstelle der Geländeart II ermittelt werden mit der Formel

$$V_R = k_T \cdot V_R(\text{II}) \cdot \ln \frac{10}{z_0}$$

Der Geländebeiwert  $k_T$  und der Bodenrauigkeitsparameter  $z_0$  sind in Tabelle 4.2.1 enthalten.

Wenn die Option der Böenwindgeschwindigkeit verwendet wird, ist es am besten, die Bezugswindgeschwindigkeit unabhängig von der Geländeart gleich der Bezugswindgeschwindigkeit  $V_R$  einer nahegelegenen Messstelle zu setzen.

Bezugswindgeschwindigkeiten werden in den NNA angegeben. Wenn jedoch diese Bezugswindgeschwindigkeiten für ein bestimmtes Projekt als ungenügend erscheinen, sollten andere Datenquellen für die Bestimmung der extremen Windgeschwindigkeiten an dem in Frage stehenden Ort verwendet werden.

ANMERKUNG: In den meisten europäischen Ländern werden Windgeschwindigkeitskarten für unterschiedliche Regionen ausgearbeitet. Für Regionen, die nicht in solchen Karten erfasst werden, sollte die Unterstützung durch Meteorologen gesucht werden.

**Tabelle 4.2.1 – Geländebeiwert  $k_T$  und Bodenrauigkeitsparameter  $z_0$  für unterschiedliche Geländearten entsprechend ENV 1991-2-4**

Geländeart	Eigenschaften des Geländes	$k_T$	$z_0$
I	Raue, offene See, Binnenseen mit wenigstens 5 km Abmessung auf der Windseite und sanftes flaches Gelände ohne Hindernisse	0,17	0,01
II	Ackerland mit Grenzhecken, verstreute kleine landwirtschaftliche Häuser oder Bäume	0,19	0,05
III	Vorstädte oder Industriegebiete und ständige Wälder	0,22	0,30
IV	Städtische Gebiete, mindestens 15 % der Oberfläche bedeckt mit Gebäuden von mindestens 15 m Höhe	0,24	1,0
V	Gebirgiges und komplexes Gelände, wo der Wind lokal verstärkt oder abgeschwächt werden kann	Muss getrennt ausgewertet werden, möglicherweise durch Meteorologen	

ANMERKUNG: Obwohl die Geländearten, die in dieser Tabelle aufgelistet sind, mit dem EUROCODE ENV 1991-2-4, Abschnitt 8, übereinstimmen, können einige Länder eine andere Wahl der Geländearten als besser geeignet und besser ihrem Gelände entsprechend ansehen. Dies kann in den NNA berücksichtigt werden. Die Geländearten III und IV sind normalerweise nicht für Freileitungen anwendbar, wurden aber aufgeführt, um die Tabelle zu vervollständigen.

#### 4.2.2.1.6 Windgeschwindigkeit $V_h$ in beliebiger Höhe $h$ über Boden

Für Teile der Freileitung in Höhen bis 10 m wird die Bezugswindgeschwindigkeit direkt verwendet:

$$V_h = V_R$$

Für Teile der Freileitung, die höher als 10 m über Grund reichen, wird eine entsprechend dem logarithmischen Gesetz erhöhte Windgeschwindigkeit verwendet. Für die Option der mittleren Windgeschwindigkeit ist diese gegeben durch

$$V_h = V_R \cdot \ln \frac{h}{z_0} / \ln \frac{10}{z_0} = k_T \cdot V_R(II) \cdot \ln \frac{h}{z_0}$$

Dabei ist

$h$  die Höhe über Grund;

$k_T$  der Geländebeiwert und;

$z_0$  der Rauigkeitsparameter.

Die relative Änderung der mittleren Windgeschwindigkeit, abhängig von der Geländeart und der Höhe über Grund, kann der Tabelle 4.2.2 entnommen werden.

Die Option der Böenwindgeschwindigkeit sollte mit der oben angegebenen Formel und der in 4.1.2.1.4 oder anderweitig in den NNA festgelegten Weise behandelt werden.

**Tabelle 4.2.2 – Relative Änderung der mittleren Windgeschwindigkeit mit der Geländeart und der Höhe über Boden**

Geländeart	$V_h/V_R (II) = k_T \ln(h/z_0)$ abhängig von der Höhe über Boden										
	10 m	15 m	20 m	25 m	30 m	35 m	40 m	45 m	50 m	55 m	60 m
I	1,17	1,24	1,29	1,33	1,36	1,39	1,41	1,43	1,45	1,46	1,48
II	1,00	1,08	1,14	1,18	1,22	1,24	1,27	1,29	1,31	1,33	1,35
III	0,77	0,86	0,92	0,97	1,01	1,05	1,08	1,10	1,13	1,15	1,17
IV	0,55	0,65	0,72	0,77	0,82	0,85	0,89	0,91	0,94	0,96	0,98

ANMERKUNG: Alternativ kann, wenn in den NNA für die einschlägigen Geländearten festgelegt, das Potenzgesetz für die Berechnung des Verlaufs der Windgeschwindigkeit abhängig von der Geländeart und der Höhe  $h$  wie folgt verwendet werden, das für die mittlere Windgeschwindigkeit lautet:

$$V_h = V_R \left(\frac{h}{10}\right)^\alpha,$$

wobei die betreffenden Exponenten  $\alpha$  abhängig von der Geländeart in den NNA oder Projektspezifikation anzugeben sind.

**4.2.2.2 Staudruck  $q_h$**

Der Staudruck  $q_h$  (in N/m<sup>2</sup>) in der Höhe  $h$  über Grund wird bestimmt durch

$$q_h = \frac{1}{2} \cdot \rho \cdot V_h^2$$

Dabei ist

$\rho$  die Dichte der Luft gleich 1,225 kg/m<sup>3</sup> bei 15 °C und einem atmosphärischen Druck von 1013 hPa. Für andere Werte der Temperatur und des Luftdrucks können die zutreffenden Luftdichten berechnet oder aus der Tabelle 4.2.3 entnommen werden.

$V_h$  die Windgeschwindigkeit in m/s in der Höhe  $h$  über Grund (siehe 4.2.2.1.6).

**Tabelle 4.2.3 – Relative Luftdichte  $\rho$  als Funktion der Höhe über NN und der Temperatur**

Temperatur °C	Höhe über NN			
	0 m	600 m	1200 m	1800 m
-30	1,18	1,10	1,02	0,95
-20	1,13	1,05	0,97	0,91
-5	1,08	1,00	0,93	0,87
5	1,04	0,96	0,90	0,84
15	1,00	0,93	0,86	0,80
30	0,96	0,89	0,83	0,77

ANMERKUNG: Die Werte in dieser Tabelle wurden aus

$$\rho/\rho = \frac{288}{T} e^{-1,2 \cdot 10^{-4} \cdot H}$$

abgeleitet.  
Dabei ist

$\rho$  die Luftdichte für eine absolute Temperatur  $T$  in der Höhe  $H$ ;  
 $H$  die Bezugshöhe in m für die Bestimmung der Luftdichte;  
 $T$  die absolute Temperatur in Grad Kelvin in der Höhe  $H$ .

Wenn die Windgeschwindigkeit in verschiedenen Sektoren, d.h. Windrichtungen, differiert, muss  $q_h$  für den Sektor, der den höchsten Staudruck auf eine Komponente oder ein Bauteil ergibt, berechnet werden.

ANMERKUNG: In einigen Ländern wurde aufgrund langer Erfahrung und genauer Untersuchungen herausgefunden, dass bestimmte Staudruckwerte für ihr Windklima repräsentativ sind. Für diese Fälle wird auf die NNA verwiesen, wo solche Werte angegeben sind.

#### 4.2.2.3 Windlast auf Komponenten einer Freileitung

Der Wert  $Q_{wx}$  für die Last infolge eines horizontal wirkenden Windes rechtwinklig auf eine Komponente der Freileitung wird gegeben durch

$$Q_{wx} = q_h \cdot G_q \cdot G_x \cdot C_x \cdot A$$

Dabei ist

$q_h$  der Staudruck, wie in 4.2.2.2 definiert;

$G_q$  der Böenfaktor.

Wenn die Option der mittleren Windgeschwindigkeit verwendet wird, kann  $G_q$  nach 4.2.2.1.4 wie nachfolgend angegeben und in Tabelle 4.2.4 zusammengefasst berechnet werden. Der Bodenrauhigkeitsparameter  $z_0$  ist in Tabelle 4.2.1 angegeben.

$$G_q = k_g^2 = \left(1 + 2,28 / \ln \frac{h}{z_0}\right)^2$$

Wenn die Option der Böenwindgeschwindigkeit verwendet wird, ist der Böenfaktor gleich 1.

$G_x$  der Bauwerksreaktionsbeiwert entsprechend dem betrachteten Bauteil.

Der Bauwerksreaktionsbeiwert kann entsprechend der im EUROCODE ENV 1991-2-4, Abschnitt B.2, enthaltenen Methode berechnet werden, wobei die in der vorliegenden Norm verwendete Böenwindgeschwindigkeit zu berücksichtigen ist. In den nachfolgenden Abschnitten werden vereinfachte Werte für Leiter, Gittermasten und einstielige Stahlmasten angegeben.

$C_x$  der Windwiderstandsbeiwert abhängig von der Form des betrachteten Bauteiles.

$A$  die dem Wind ausgesetzte Fläche des betrachteten Bauteiles projiziert auf eine ebene Fläche rechtwinklig zur Windrichtung.

ANMERKUNG: Im Prinzip kann  $G_x$  entsprechend dem unten stehenden Ausdruck abgeschätzt werden, wobei  $g$  (Spitzenfaktor),  $Q_0$  (Hintergrund-Reaktionsanteil) und  $R_x$  (Resonanz-Reaktionsanteil) unter Verwendung von EUROCODE ENV 1991-2-4, Abschnitt B.2 berechnet werden können. Dabei sind die Abmessung und die dynamischen Eigenschaften der Komponente zu berücksichtigen.

$$G_x = \frac{1 + 2g \sqrt{Q_0^2 + R_x^2} / \ln \frac{h}{z_0}}{G_q}$$

Bei der Ermittlung der Gesamteinwirkung auf Stützpunkte und Gründungen, herrührend von den Windlasten auf die Leiter, kann die unterschiedliche Reaktion von Stützpunkten und Leitern auf Böen berücksichtigt werden. Die Gesamtabminderung der Böenlasten liegt typischerweise im Bereich von 5 % bis 15 % abhängig von den Abmessungen und den dynamischen Eigenschaften der zusammenwirkenden Komponenten. Anwendungsregeln dürfen in den NNA angegeben werden.

Die Windlasten auf Freileitungskomponenten sind wie nachfolgend erläutert, oder, falls in den NNA festgelegt, unter Verwendung eines kombinierten Windbeiwertes anstelle von  $G_x$  und  $G_c$  zu berechnen.

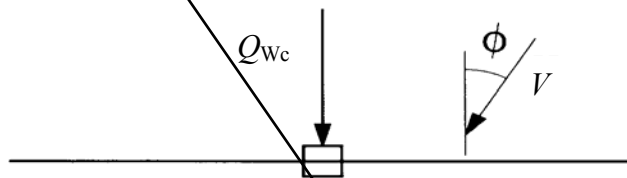
**Tabelle 4.2.4 – Böenfaktoren  $G_q$**

Geländeart	Böenfaktor abhängig von der Höhe über Grund										
	10 m	15 m	20 m	25 m	30 m	35 m	40 m	45 m	50 m	55 m	60 m
I	1,77	1,72	1,69	1,67	1,65	1,64	1,63	1,62	1,61	1,60	1,59
II	2,05	1,96	1,91	1,87	1,84	1,82	1,80	1,78	1,77	1,76	1,75
III	2,72	2,51	2,38	2,30	2,24	2,19	2,15	2,12	2,09	2,07	2,05
IV	3,96	3,39	3,10	2,92	2,79	2,69	2,62	2,56	2,51	2,46	2,42

**4.2.2.4 Windlasten auf Freileitungskomponenten**

4.2.2.4.1 *Windlasten auf Leiter*

Der Staudruck auf Leiter bewirkt sowohl Lasten quer zur Leitungsrichtung als auch eine Erhöhung der Zugkräfte in den Leitern. Aus den beiden angrenzenden Spannungsfeldern ergibt sich die Windlast auf einen Tragmast (siehe Bild 4.2.1) für jeden Teilleiter:



**Bild 4.2.1 – Windlast auf einen Tragmast**

$$Q_{Wc} = q_h \cdot G_q \cdot G_c \cdot C_c \cdot d \cdot \frac{L_1 + L_2}{2} \cdot \cos^2 \phi$$

Dabei ist

- $q_h$  der Staudruck (siehe 4.2.2.2), berechnet entsprechend dem Schwerpunkt der Windwirkung auf den Leiter im Feld;
- $G_q$  der Böenfaktor (siehe 4.2.2.3);
- $G_c$  der Reaktionsbeiwert für Leiter abhängig von der Spannweite, auch Spannweitenbeiwert genannt. Der Beiwert berücksichtigt auch die Tatsache, dass der Winddruck auf die Leiter in einem Spannungsfeld seine größten Werte nicht gleichzeitig im gesamten Spannungsfeld erreicht;  
Der Spannweitenbeiwert kann mit dem Ergebnis der in Tabelle 4.2.5 angegebenen Werte berechnet werden, wobei  $L$  die Länge der Windspannweite in Meter bedeutet, oder anderweitig wie in den NNA festgelegt bestimmt werden.
- $C_c$  der Windwiderstandsbeiwert des Leiters;  
Für verseilte Leiter aus Runddrähten und übliche Windgeschwindigkeiten gilt  $C_c$  gleich 1,00. Für andere Leiterarten und höhere Windgeschwindigkeiten sollte der Wert des Widerstandsbeiwertes gemessen oder berechnet werden.
- $d$  der Leiterdurchmesser;
- $L_1$  und  $L_2$  die Längen der zwei benachbarten Spannungsfelder, deren Mittelwert die Windspannweite  $L$  ist,
- $\phi$  der Einfallwinkel der ungünstigsten Windrichtung.

Die gesamte Windlast auf ein Leiterbündel ist als Summe der Lasten auf die Teilleiter festgelegt ohne mögliche Abschirmeffekte für die leeseitigen Leiter zu berücksichtigen.

Bei der Ermittlung von Windlasten auf Winkelmasten müssen der Einfluss der Leitungsrichtungsänderung, der Windeinfallwinkel auf der linken und rechten Seite des Winkelmastes, die angrenzenden Spannweiten und die Leiteranordnung berücksichtigt werden.

**Tabelle 4.2.5 – Spannweitenbeiwerte  $G_c$**

Geländeart	Spannweitenbeiwert $G_c$ abhängig von der Windspannweite $L$						
	Formel	100 m	200 m	300 m	400 m	600 m	800 m
I	$1,30 - 0,073 \ln(L)$	0,96	0,91	0,88	0,86	0,83	0,81
II	$1,30 - 0,082 \ln(L)$	0,92	0,87	0,83	0,81	0,78	0,75
III	$1,30 - 0,098 \ln(L)$	0,85	0,78	0,74	0,71	0,67	0,65
IV	$1,30 - 0,110 \ln(L)$	0,79	0,72	0,67	0,64	0,60	0,57

ANMERKUNG 1: Die Formeln für  $G_c$  sind Vereinfachungen des allgemeinen Ausdrucks für  $G_x$ , der in 4.2.2.3 angegeben ist. Der Spannweitenbeiwert ist abgeschätzt auf der Grundlage einer Windfront, die die Spannfelder auf beiden Seiten des Tragwerks überdeckt.

ANMERKUNG 2: Zur Berechnung der Leiterzugkraft kann eine reduzierte Wirkung des Staudruckes infolge der Abspannabschnittslänge berücksichtigt werden, wenn die Geländebedingungen und die Höhe der Leiter über Grund gleich bleiben. In diesem Fall kann ein Spannweitenbeiwert, ermittelt auf der Grundlage der Länge des Leitungsabschnittes, angesetzt werden.

**4.2.2.4.2 Windlasten auf Isolatoren**

Die von den Isolatoren auf die Masten übertragenen Windkräfte rühren aus den Windlasten auf die Leiter und vom Staudruck auf die Isolatoren selbst her. Die Windlast auf Isolatoren wirkt auf den Aufhängepunkt am Stützpunkt in der Windrichtung und ist gleich

$$Q_{Wins} = q_h \cdot G_q \cdot G_{ins} \cdot C_{ins} \cdot A_{ins}$$

Dabei ist

- $q_h$  der Staudruck (siehe 4.2.2.2);
- $G_q$  der Böenfaktor (siehe 4.2.2.3);
- $G_{ins}$  der Reaktionsbeiwert der Isolatorketten gleich  $G_t$  oder  $G_{pol}$  zu setzen, je nach dem welcher Wert zutrifft;
- $C_{ins}$  der Widerstandsbeiwert für Isolatorketten, entspricht 1,2;
- $A_{ins}$  die waagrecht auf eine vertikale Ebene parallel zur Kettenachse projizierte Isolatorkettenfläche.

**4.2.2.4.3 Windlasten auf Gittermasten**

Die Windlasten auf Masten rühren sowohl von den von Leitern und Isolatoren übertragenen Kräften als auch vom Staudruck her, der direkt auf die Masten selbst wirkt.

Bei Gittermasten mit rechteckigem Querschnitt sind die Lasten auf die einzelnen Mastabschnitte entsprechend den gewählten Höhenstufungen über Grund zu berechnen. Die Länge eines Mastabschnitts sollte üblicherweise gleich dem Abstand zwischen zwei benachbarten Verbindungen zwischen Eckstielen und Diagonalstäben sein.

Die im Schwerpunkt eines Mastabschnittes mit rechteckigem Querschnitt wirkende Windlast ist:

$$Q_{Wt} = q_h \cdot G_q \cdot G_t \cdot (1 + 0,2 \cdot \sin^2 2\phi) \cdot (C_{t1} \cdot A_{t1} \cdot \cos^2 \phi + C_{t2} \cdot A_{t2} \cdot \sin^2 \phi)$$



Dabei ist

- $q_h$  der Staudruck (siehe 4.2.2.2);
- $G_q$  der Böenfaktor (siehe 4.2.2.3);
- $G_t$  der Bauteilreaktionsbeiwert, der für Gittermasten unter 60 m gleich 1,05 zu setzen ist. Für Tragwerke höher als 60 m sollte  $G_t$  ermittelt werden;
- $C_{t1}$  der Windwiderstandsbeiwert für die Wand 1 für rechtwinklig zu dieser Wand wirkenden Wind;
- $C_{t2}$  der Windwiderstandsbeiwert für die Wand 2 für rechtwinklig zu dieser Wand wirkenden Wind;
- $A_{t1}$  die wirksame Fläche der Gitterelemente des Mastabschnitts in der Wand 1 (Bild 4.2.2);
- $A_{t2}$  die wirksame Fläche der Gitterelemente des Mastabschnitts in der Wand 2 (Bild 4.2.2);
- $\phi$  der Winkel zwischen Windrichtung und der Längsachse des Gitterquerträgers.

Die Windwiderstandsbeiwerte  $C_t$  sind in Bild 4.2.3 für Wände aus Elementen mit ebenen Oberflächen abhängig von dem in Bild 4.2.2 definierten Völligkeitsgrad  $\chi$  angegeben. Für andere Arten von Gittermasten können Windwiderstandsbeiwerte in EUROCODE ENV 1991-2-4, Abschnitt 10, gefunden werden.

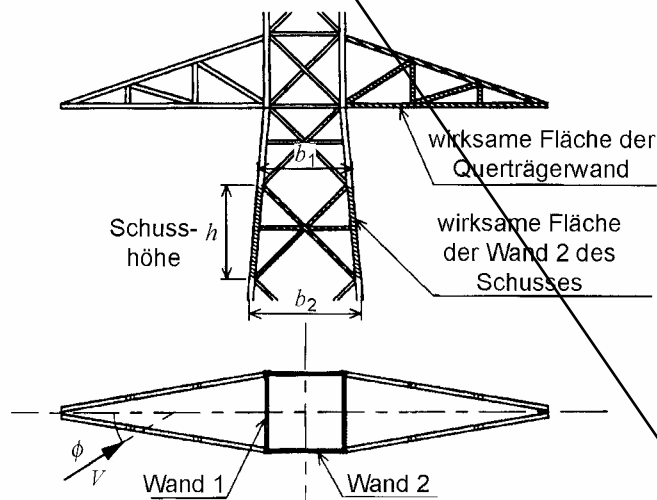
Für Gitterquerträger können die Windlasten wie folgt abgeschätzt werden:

$$Q_{w_{tc}} = q_h \cdot G_q \cdot G_t \cdot C_{tc} \cdot A_{tc} \cdot (\sin \phi + 0,4 \cos \phi)$$

Dabei ist

- $C_{tc}$  der Windwiderstandsbeiwert für den Gitterquerträger in einer rechtwinklig zur Querträgerwand wirkenden Windströmung;
- $A_{tc}$  die wirksame Fläche der Gitterstäbe in der dem Wind ausgesetzten Querträgerwand (Bild 4.2.2);

und die anderen Parameter werden wie oben angegeben verwendet.

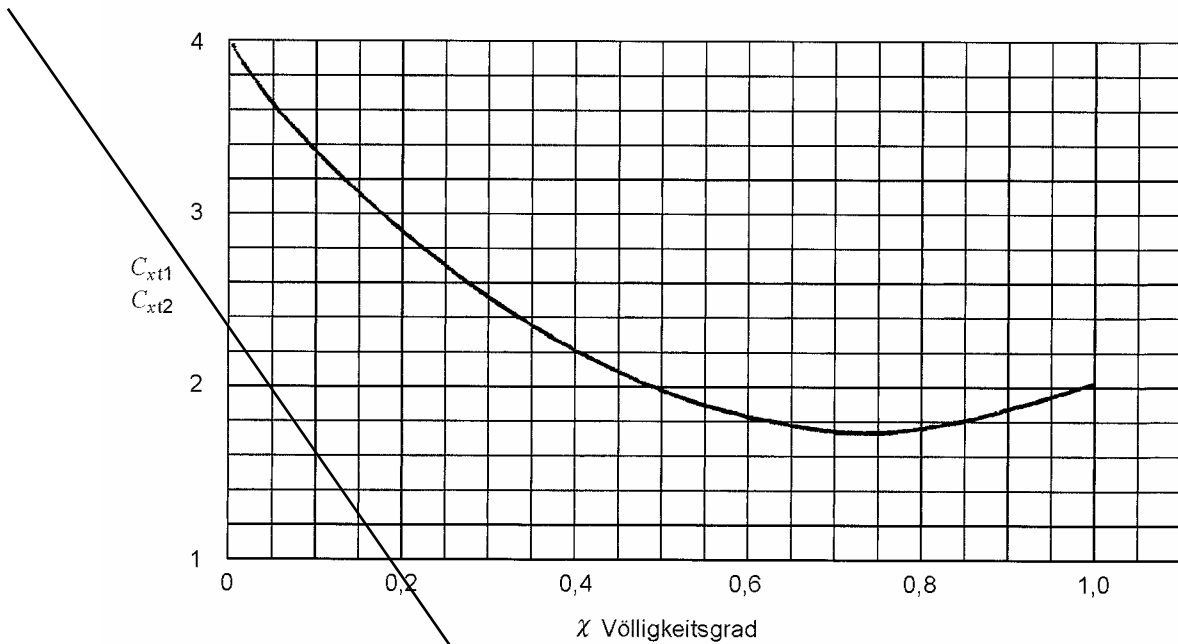


$$\chi = A_t \frac{2}{h(b_1 + b_2)}$$

Dabei ist

- $\chi$  der Völligkeitsgrad eines Mastwandabschnitts;
- $A_t$  die wirksame Fläche der Bauteile eines Wandabschnitts, projiziert rechtwinklig zur Wand. Ausfachungselemente der benachbarten Wände und die Horizontalverbände können vernachlässigt werden.

**Bild 4.2.2 – Mastwandabschnitt, Querträger und Definition des Völligkeitsgrades**



**Bild 4.2.3 – Windwiderstandsbeiwert  $C_t$  für rechtwinklige Masten bestehend aus Stäben mit flachen Seiten**

#### 4.2.2.4.4 Windlasten auf einstielige Masten

Windlasten auf einstielige Masten (aus Stahl, Beton, Holz, usw.) rühren sowohl von den Windlasten auf die Leiter und die Isolatoren als auch vom Winddruck auf den Mast selbst her. Die Windlast auf den Mast selbst ist gleich:

$$Q_{Wpol} = q_h \cdot G_q \cdot G_{pol} \cdot C_{pol} \cdot A_{pol}$$

Dabei ist:

$q_h$  der Staudruck (siehe 4.2.2.2), soweit erforderlich, berechnet für die jeweiligen Mastabschnitte;

$G_q$  der Böenfaktor (siehe 4.2.2.3);

$G_{pol}$  der Tragwerksreaktionsbeiwert (jeweils entsprechend 4.2.2.3 zu ermitteln);

$C_{pol}$  den Windwiderstandsbeiwert abhängig von der Form und der Oberflächenrauigkeit des einstieligen Mastes;

Windwiderstandsbeiwerte finden sich in EUROCODE ENV 1991-2-4, Abschnitt 10. Für Holzmaste kann 0,8 als repräsentativ gelten.

$A_{pol}$  die projizierte Fläche des einstieligen Mastes.

ANMERKUNG: Für selbsttragende, einstielige Stahlmasten ist  $G_{pol}$  beispielsweise 1,15.

### 4.2.3 Eislasten

#### 4.2.3.1 Allgemeines

Dieser Abschnitt enthält Regeln für die Ermittlung von Eislasten  $Q_I$ , die an Leitern der Freileitung wirken. Gegebenenfalls können diese Regeln auch für Abspannseile usw. verwendet werden.

Aneisung von Leitern tritt entsprechend ihrem Entstehungsprozess in zwei Hauptarten auf:

- Eisbildung aus Niederschlägen, die nasser Schnee oder Klareis sein können;
- Eisbildung in Nebel oder wasserhaltiger Luft, woraus weicher oder harter Reif entsteht.

ANMERKUNG: Ins Einzelne gehende Beschreibungen der meteorologischen Bedingungen betreffend Eislasten sind in IEC 61774 enthalten.

In Gebieten, in denen beide Eisarten auftreten können, ist es häufig schwierig, zwischen ihnen zu unterscheiden. Dies gilt insbesondere in gebirgigen Gegenden, in denen die schwersten Eislastereignisse häufig eine Kombination der beiden Arten darstellen. Für die beiden erwähnten Eisarten können die in diesem Abschnitt beschriebenen statistischen Methoden unabhängig angewandt werden.

Bei der Ermittlung der Bemessungswerte für die Eiseinwirkung sollte gegebenenfalls auch der Einfluss des Geländes berücksichtigt werden. Es ist nicht möglich, einfache und allgemeine Regeln für Geländeeinflüsse bereitzustellen; Angaben über den Einfluss der örtlichen Topographie auf die beiden Arten der atmosphärischen Eisbildung können aber in dem oben erwähnten IEC-Fachbericht gefunden werden.

Wenn unterschiedliche klimatische und atmosphärische Bedingungen entlang einer Freileitung auftreten, muss diese in Abschnitte unterteilt werden.

Eislasten auf andere Komponenten können aus den Belastungen auf die Leiter abgeleitet werden, werden aber in dieser Norm nicht besonders behandelt.

In den meisten Ländern liegen nur wenige statistische Daten über Eisansatz vor. Daher müssen Eislasten oft direkt aus der Erfahrung begründet werden.

Der Anhang B „Extreme Wind- und Eislasten“ (informativ) enthält Regeln für die statistische Auswertung von Eislastdaten zur Bestimmung der extremen Eislast.

#### 4.2.3.2 Charakteristische Eislast

Die an einem in Frage stehenden Ort anzusetzende längenbezogene Eislast  $I_K$  (in N/m) ist die Bezugs-eislast  $I_R$  für die unterschiedlichen Regionen der Länder, wie sie in den NNA festgelegt oder anderweitig in einer Projektspezifikation angegeben ist.

#### 4.2.3.3 Eislast auf Leiter

Eislasten an Leitern verursachen sowohl lotrechte Lasten als auch erhöhte Zugkräfte in den Leitern. Aus den beiden angrenzenden Spannungsfeldern ergibt sich die Eislast aus jedem Leiter an einem Stützpunkt zu

$$Q_1 = I \cdot (L_{w1} + L_{w2})$$

Dabei ist

$I$  die längenbezogene Eislast an dem Leiter und

$L_{w1}$  und  $L_{w2}$  die Beiträge aus den Gewichtsspannweiten der beiden angrenzenden Spannungsfelder.

#### 4.2.4 Gleichzeitige Wind- und Eislasten

##### 4.2.4.1 Verbundene Wahrscheinlichkeiten

In dieser Norm wird nur die gleichzeitige Wirkung von Wind- und Eislasten auf Leiter betrachtet. Windlasten auf vereiste Stützpunkte und Isolatoren können ähnlich behandelt werden, wenn angemessene Windwiderstandsbeiwerte verwendet werden.

Die Windwirkung auf vereiste Leiter wird hauptsächlich von drei Veränderlichen bestimmt:

- der Windgeschwindigkeit während des Zeitabschnittes, in dem Eisansatz am Leiter vorhanden ist;
- der Masse der Eisschicht und
- der Form des Eisansatzes, d.h. dessen Durchmesser und dem einschlägigen Windwiderstandsbeiwert.

Für diese Einwirkungen wird in dieser Norm eine vereinfachte Methode verwendet, die zwei Hauptkombinationen betrachtet:

- (a) Eine extreme Eislast gleich dem Auslegungswert der Eislast  $\gamma_1 \cdot Q_{IK}$  verbunden mit einer mäßigen Windlast  $\psi_W \cdot Q_{WK}$ . Die mit Eislast verbundene mäßige Windlast wird als das 0,55- bis 0,65fache der 50-Jahres-Windgeschwindigkeit abhängig von der Eisart angenommen. Dementsprechend wurde ein repräsentativer Wert für den Kombinationsbeiwert für Windwirkung  $\psi_W$  gleich 0,4 in die Tabelle 4.2.8 aufgenommen.
- (b) Eine hohe Windgeschwindigkeit verbunden mit mäßiger Eislast  $\psi_W \cdot Q_{IK}$ . Die hohe, mit Eislast kombinierte Windgeschwindigkeit kann als das 0,7- bis 0,85fache der extremen Windgeschwindigkeit angesetzt werden, abhängig von der Art des Eises. Ein Kombinationsbeiwert für Eiseinwirkung  $\psi_1$  gleich 0,35 gilt allgemein und wurde in der Tabelle 4.2.8 aufgenommen.

Lastkombinationen und Kombinationsbeiwerte sind in den NNA angegeben, welche auch niedrigere Windgeschwindigkeiten in Übereinstimmung mit den Erfahrungen in jedem Land enthalten können. Weitere Angaben sind im informativen Anhang B „Extreme Windgeschwindigkeiten und Eislasten“ enthalten.

Die den unterschiedlichen Kombinationen entsprechenden Windlasten treten in jedem Fall gleichzeitig mit der tatsächlichen Eislast (lotrechte Last) auf.

#### 4.2.4.2 Windwiderstandsbeiwerte und Eisdichten

Tabelle 4.2.6 enthält Anhaltswerte für die Dichte unterschiedlicher Eisarten zugeordnet zu einem Bereich von Windwiderstandsbeiwerten. Alternativ können andere Werte in den NNA festgelegt werden.

**Tabelle 4.2.6 – Windwiderstandsbeiwerte  $C_{cl}$  und Dichten  $\rho_1$  (kg/m<sup>3</sup>) für unterschiedliche Eisarten**

Eisart	Nasser Schnee	Klareis	Weicher Reif	Harter Reif
$C_{cl}$	1,0	1,0	1,2	1,1
$\rho_1$	500	900	300	700

#### 4.2.4.3 Staudruck

Der Staudruck (in N/m<sup>2</sup>) wird wie in 4.2.2.2 berechnet:

$$q_h = \frac{1}{2} \cdot \rho \cdot V_{lh}^2$$

wobei  $V_{lh}$  die Windgeschwindigkeit in der Höhe  $h$  über Grund entsprechend der behandelten Kombination von Wind und Eis wie in 4.2.4.1 angegeben darstellt.

#### 4.2.4.4 Äquivalenter Durchmesser $D$ der Leiter mit Eisansatz

Auch wenn die Form des Eisansatzes ziemlich unregelmäßig ist, wird sie hier mit äquivalenter zylindrischer Form mit dem Durchmesser:

$$D = \sqrt{d^2 + \frac{4I}{9,81\pi\rho_1}}$$

angenommen, dabei ist

$d$  der Leiterdurchmesser (m);

$I$  die Eislast (N/m) entsprechend der Kombination mit Wind nach 4.2.4.1;

$\pi$  die Zahl 3,1416;

$\rho_1$  die Dichte entsprechend der Eisart ( $\text{kg/m}^3$ ) und dem Windwiderstandsbeiwert (siehe Tabelle 4.2.6).

#### 4.2.4.5 Windkräfte auf Stützpunkte herrührend von Leitern mit Eisansatz

Analog zu 4.2.2.4.1 ist die Windlast im Allgemeinen

$$Q_{\text{wc}} = q_h \cdot G_q \cdot G_c \cdot C_{\text{cl}} \cdot D \cdot \frac{L_1 + L_2}{2} \cdot \cos^2 \phi,$$

Dabei ist

$q_h$  in 4.2.4.3 angegeben;

$G_q$  der Böenfaktor (siehe 4.2.2.3);

$G_c$  der Spannweitenbeiwert (siehe 4.2.2.4.1). Für Lastkombinationen mit mäßigen Windgeschwindigkeiten sind die Werte  $G_c$  konservativ;

$C_{\text{cl}}$  der Windwiderstandsbeiwert für Leiter mit Eisansatz, wie in 4.2.4.2 angegeben;

$D$  in 4.2.4.4 erläutert;

$L_1$  und  $L_2$  die Spannfeldlängen der benachbarten Felder und

$\phi$  der Winkel der Einwirkung für die kritische Windrichtung.

ANMERKUNG 1: Für Lastkombinationen mit mäßigen Windgeschwindigkeiten sind die für  $G_c$  verwendeten Werte konservativ.

ANMERKUNG 2: Zur Berechnung der Leiterzugkraft kann eine reduzierte Wirkung des Staudruckes infolge der Abspannabschnittslänge berücksichtigt werden, wenn die Geländebedingungen und die Höhe der Leiter über Grund gleich bleiben. In diesem Fall kann ein Spannweitenbeiwert, ermittelt auf der Grundlage der Länge des Leitungsabschnittes, angesetzt werden.

#### 4.2.5 Temperatureinwirkungen

Im Allgemeinen können Temperatureinwirkungen in fünf unterschiedlichen, nachfolgend beschriebenen Auslegungssituationen wirksam werden. Sie hängen von anderen klimatischen Einwirkungen ab, soweit solche vorhanden sind.

- Die niedrigste Temperatur, die gegebenenfalls ohne andere klimatische Einwirkungen zu berücksichtigen ist.
- Eine übliche Umgebungstemperatur, die bei extremer Windgeschwindigkeit angenommen wird.
- Gegebenenfalls eine niedrigste Temperatur, die mit einer ermäßigten Windgeschwindigkeit kombiniert wird.
- Eine Temperatur, bei der Eisansatz auftritt. Für beide Hauptarten der Vereisung kann eine Temperatur von 0 °C angenommen werden, soweit dies nicht anderweitig festgelegt ist. Eine niedrigere Temperatur sollte angesetzt werden, um Gebieten Rechnung zu tragen, in denen die Temperatur häufig nach einem Schneefall wesentlich sinkt.
- Die Temperatur, die bei der Kombination von Wind- und Eiswirkung angesetzt wird.

Die maßgebenden Temperaturen und dazugehörige Auslegungssituationen werden in den NNA angegeben.

## 4.2.6 Lasten aus Errichtung und Instandhaltung

### 4.2.6.1 Allgemeines

Die Stützpunkte müssen allen wahrscheinlich auftretenden Errichtungs- und Instandhaltungslasten  $Q_p$  mit einer angemessenen Sicherheit standhalten können, wobei die Arbeitsverfahren, vorübergehende Verankerungen, Hebevorrichtungen usw. zu berücksichtigen sind. Eine Überbeanspruchung der Stützpunkte sollte durch Festlegung zulässiger Arbeitsverfahren und/oder Beanspruchbarkeiten verhindert werden.

Nationale Anforderungen können in den NNA festgelegt werden.

### 4.2.6.2 Lasten aus dem Gewicht von Monteuren

Die charakteristische Errichtungs- und Instandhaltungslast auf Querträger darf nicht weniger als 1,0 kN betragen und muss, falls maßgebend, als zusammen mit den ständigen Lasten und anderen äußeren Lasten wirkend betrachtet werden. Bei Stahlgitterstützpunkten müssen diese Lasten an den im Einzelfall ungünstigsten Knoten des Untergurtes einer Querträgerwand wirkend angenommen werden, in allen anderen Fällen in der Achse des Querträgers am Aufhängepunkt der Leiter.

Werden Laufstege oder Arbeitsplattformen vorgesehen, müssen sie für die größte Last bemessen werden. Anforderungen können in den NNA oder in der Projektspezifikation angegeben werden.

Bei allen Stäben, die begangen werden können und mit einem Winkel kleiner  $30^\circ$  gegenüber der Waagrechten geneigt sind, muss eine charakteristische Last von 1,0 kN lotrecht im Mittelpunkt des Stabes wirkend angenommen werden, jedoch ohne irgendwelche anderen Lasten. Zusätzliche Anforderungen oder Vorkehrungen sollten getroffen werden, wenn eine Vormontage am Boden stattfindet.

Steigsprossen (irgendwelcher Art) müssen für eine konzentrierte charakteristische Last von 1,0 kN lotrecht an einer statisch ungünstigen Position einwirkend bemessen werden.

## 4.2.7 Lasten im Hinblick auf die Betriebssicherheit

In dieser Norm werden Lasten für die Betriebssicherheit festgelegt, um Mindestanforderungen an die Torsionsbeanspruchbarkeit und die Beanspruchbarkeit der Stützpunkte in Leitungsrichtung im Hinblick auf die Schadensbegrenzung anzugeben. Die betrachteten Lasten entsprechen der einseitigen Verminderung der statischen Zugkraft in einem Leiter bzw. üblichen ungleichen Überlasten.

Nationale Anforderungen und Berechnungsregeln können in den NNA oder in einer Projektspezifikation festgelegt werden.

### (a) Torsionslasten

An jedem Erdseil- oder Leiterseilbefestigungspunkt muss eine statische Restlast angenommen werden, die vom Wegfall der Zugkraft eines gesamten Leiters, eines Teilleiters oder eines Erdseiles im angrenzenden Feld herrührt. Eine Zugkraftminderung in mehreren Teilleitern oder Leitern (bis hin zu allen Leitern) kann bei einigen Lastfällen berücksichtigt werden und trägt strengeren Bedingungen Rechnung.

Lasten und Leiterzugkräfte können bei der üblichen Umgebungstemperatur ohne irgendwelche Wind- oder Eislast berechnet werden und stellen Bemessungswerte dar. Dies gilt auch für alle nicht von der Minderung betroffenen Erd- und Leiterseile. Strengere klimatische Bedingungen können in den NNA oder in der Projektspezifikation festgelegt werden.

### (b) Längslasten

Längslasten sind an allen Leiterbefestigungspunkten gleichzeitig wirkend anzunehmen.

Die auf den Stützpunkt wirkenden Lasten müssen gleich der einseitigen Last sein, die durch die Zugkräfte der Leiter aller Felder auf einer Seite des Stützpunktes und durch die Zugkräfte der Leiter mit einer fiktiven Zusatzbelastung gleich dem Leitereigengewicht (wenn erforderlich mit einem Faktor multipliziert) in allen Feldern auf der anderen Seite des Stützpunktes hervorgerufen wird. Die Lasten können alternativ als einseitige Verminderung der Leiterzugkräfte, wie oben unter (a) erwähnt, bestimmt werden.

Lasten und Leiterzugkräfte werden bei der normalen Umgebungstemperatur ohne Windlast berechnet und stellen Bemessungswerte dar. Strengere klimatische Bedingungen können in den NNA oder in der Projektspezifikation festgelegt werden.

ANMERKUNG: Die vom Leiter auf den Stützpunkt übertragene Last hängt vom Grad der Beweglichkeit des Leiteranschlusspunktes ab. Im Falle von an Hängeisolatorketten üblicher Länge befestigten Leitern sind die Differenzkräfte wegen des Ausschlingens der Ketten normalerweise klein.

#### (c) Mechanische Bedingungen für die Wahl der Lasten

Die Betriebssicherheitslasten, die aus den oben erläuterten Fällen (a) und (b) herrühren, können bei Tragstützpunkten unter Berücksichtigung der Lastermäßigung infolge des Ausschlingens der Isolatorketten und der elastischen Biegung oder Verdrehung des Stützpunktes berechnet werden. Die Berechnung kann normalerweise für die ideelle Feldlänge des Leitungsabschnittes durchgeführt werden.

Die Betriebssicherheitslastwerte (infolge der obigen Fälle (a) und (b)) können auch durch hierfür ausgelegte Einrichtungen begrenzt werden (z.B. Rutschklemmen).

Alternativ darf die Betriebssicherheitslast auch als Anteil der Leiterzugkraft wie folgt bestimmt werden:

$$A_K = \beta \cdot T_0$$

Dabei ist

$A_K$  die charakteristische Leiterrestzugkraft;

$\beta$  der Abminderungsbeiwert für die Leiterzugkraft;

$T_0$  die Anfangshorizontalzugkraft im Leiter.

Unterschiedliche  $\beta$ -Beiwerte dürfen gewählt werden, um die unterschiedlichen einschlägigen Bedingungen in den obigen Fällen (a) und (b) abzudecken. Ein Teilsicherheitsbeiwert kann auf die Leiterrestzugkraft angewandt werden.

#### 4.2.8 Kurzschlusslasten

Aufmerksamkeit sollte den Auswirkungen von Lasten bei solchen Freileitungen gewidmet werden, die Teil eines Übertragungsnetzes mit sehr hohen Kurzschlusskenndaten sind. Angaben hierüber sind im informativen Anhang C „Sonderlasten“ enthalten. Nationale Anforderungen für Lasten infolge von Kurzschlussströmen müssen, falls erforderlich, in den NNA oder der Projektspezifikation festgelegt werden.

#### 4.2.9 Andere Sonderlasten

##### 4.2.9.1 Lawinen, rutschender Schnee

Wenn Leitungen in Gebirgsregionen verlaufen und der Gefahr von Lawinen oder rutschendem Schnee ausgesetzt sein können, müssen mögliche zusätzliche Belastungen beachtet werden, die auf Tragwerke, Gründungen und/oder Leiter wirken. Einige Angaben zu diesem Gegenstand finden sich im Anhang C „Sonderlasten“ (informativ). Soweit erforderlich, müssen nationale Anforderungen in den NNA oder der Projektspezifikation festgelegt werden.

##### 4.2.9.2 Erdbeben

Wenn Leitungen in erdbebenaktiven Gebieten errichtet werden, müssen die Belastungen der Leitungen infolge von Erdbeben und/oder von seismischen Erschütterungen beachtet werden. Einige Angaben zu diesem Gegenstand sind im informativen Anhang C „Sonderlasten“ (informativ) enthalten. Soweit erforderlich, müssen nationale Anforderungen in den NNA festgelegt werden.

#### 4.2.10 Lastfälle

##### 4.2.10.1 Allgemeines

Für die Auslegung von Leitern, Zubehör und Stützpunkten einschließlich Gründungen im Grenzlasterzustand muss derjenige Lastfall berücksichtigt werden, der zu den größten Lastauswirkungen in jedem einzelnen Bauteil führt.

Falls ein Anteil einer äußeren Last die Spannung in einem bestimmten Bauteil oder Querschnitt mindert, muss ein besonderer Lastfall berücksichtigt werden. Dabei wird die Lastkomponente, die zu einer Minderung führt, mit dem geringsten vertretbaren Wert eingesetzt, während die anderen Lastanteile unverändert bleiben.

ANMERKUNG 1: Ein Beispiel für den oben angeführten Einfluss ist ein Stützpunkt in Form eines Portals, das Leiter in waagrechter Anordnung trägt. Die Eislast am mittleren Leiter verursacht eine Abnahme der Beanspruchung in der Mitte des Portalquerträgers verursachen; ein Lastfall mit geringster Eislast in der Mitte sollte daher berücksichtigt werden.

Ein anderes Beispiel ist ein abgespannter Stützpunkt, wobei die Enden der Stützen exzentrisch gelagert sind, um den Biegeeinfluss infolge der Windlast auf den Mast zu vermindern. In diesem Fall sollte auch ein Lastfall mit geringster Windlast auf den Mast berücksichtigt werden.

Leiterzugkräfte müssen entsprechend den auf die Leiter in dem entsprechenden Lastfall wirkenden Lasten bestimmt werden. Die Komponenten der Leiterzugkräfte an den Befestigungspunkten der Stützpunkte einschließlich der Wirkung von lotrechten und waagrechten Winkeln müssen in geeigneter Weise berücksichtigt werden. Falls die Stromkreise eines Mehrsystem-Stützpunktes oder die Teilleiter von Bündeln anfänglich nur teilweise verlegt werden, muss diese Bedingung bei der Auslegung berücksichtigt werden.

ANMERKUNG 2: Die Leiterzugkräfte können üblicherweise mit dem Konzept der ideellen Spannweite berechnet werden, vorausgesetzt, dass der Leiter an Hängeketten befestigt ist, die die notwendigen Auslenkungen in Leitungslängsrichtung ermöglichen. Für ausreichend flaches Gelände kann die ideelle Spannweite  $L_R$  aus der Formel

$$L_R = \sqrt{\frac{\sum L_n^3}{\sum L_n}}$$

bestimmt werden, wobei  $L_n$  die einzelnen Spannweiten des behandelten Leitungsabschnittes darstellen.

Die Belastungen auf die Stützpunkte müssen in geeigneter Weise gewählt werden, wobei die festgelegten Tragfähigkeiten und der Anwendungszweck zu beachten sind. Allgemein wird zwischen Tragstützpunkten und Abspannstützpunkten unterschieden. Auch eine Kombination dieser Stützpunktarten, z.B. als Abzweigstützpunkt, kann auftreten.

Gegebenenfalls können Anforderungen in NNA auf die oben erwähnten Stützpunktarten Bezug nehmen. Des Weiteren können Sonderstützpunkte erforderlich werden, z.B. hohe Kreuzungsstützpunkte, für die besondere Anforderungen in der Projektspezifikation festgelegt werden müssen.

##### 4.2.10.2 ~~Standardlastfälle~~

~~Für das Sicherstellen einer angemessenen Zuverlässigkeit und Funktion einer Freileitung unter Betriebsbedingungen können in den NNA Lastfälle, die die nachfolgenden Optionen enthalten, zusätzlich zu den in Tabelle 4.2.7 enthaltenen Standardlastfällen festgelegt werden.~~



**Tabelle 4.2.7 – Standardlastfälle**

Lastfall	Lasten nach Abschnitt	Bedingungen	Bemerkung
1a 1b	4.2.2	Extreme Windlast Windlast bei niedrigster Temperatur	Siehe (a) Wenn zutreffend, siehe 4.2.5
2a 2b 2c 2d	4.2.3	Gleichförmige Eislasten in allen Feldern Gleichförmige Eislasten, Biegung in Querrichtung Ungleichförmige Eislasten, Biegung in Längsrichtung Ungleichförmige Eislasten, Biegung und Torsion	Wenn zutreffend, siehe (b) Siehe (c) Wenn zutreffend, siehe (d)
3	4.2.4	Kombinierte Wind- und Eislasten	Siehe (e)
4	4.2.6	Lasten aus Errichtung und Instandhaltung	
5a 5b	4.2.7 (a) 4.2.7 (b)	Betriebssicherheitslasten, Biegung und Torsion Betriebssicherheitslasten, Längslasten	Verminderte Teilsicherheitsbeiwerte für Werkstoffe können entsprechend Abschnitt 7 und 8 angesetzt werden

Alle Lastfälle müssen die lotrechte Komponenten der ständigen Einwirkungen, wie in 4.2.1 angegeben, enthalten. Bei der Berechnung von Zugkräften, die Zugbelastungen der Gründungen eingeschlossen, müssen die kleinsten Werte der ständigen Einwirkungen verwendet werden, z.B. das kleinste zulässige Verhältnis der Gewichts- zur Windspannweite, wenn die ständigen Lasten die Auswirkungen der anderen Einwirkungen vermindern.

Wenn in einer Projektspezifikation festgelegt und zutreffend, müssen Lastfälle für Kurzschlusslasten oder andere Ausnahmelasten entsprechend 4.2.8 bzw. 4.2.9 untersucht werden.

Die Punkte (a) bis (e) gelten wie in Tabelle 4.2.7 dargestellt:

- (a) Windwirkung rechtwinklig zur Leitungsrichtung und unter allen Richtungen, die für die Auslegung maßgebend werden können, muss berücksichtigt werden.

ANMERKUNG: Die Windrichtung rechtwinklig zur Leitung oder unter 45° (Wind über Eck) ist üblicherweise für eine Mehrzahl der Tragwerke entscheidend. Auch andere Richtungen können maßgebend werden, abhängig z.B. von der Symmetrie der Leiteranordnung, von den Leitungswinkeln usw.

Als Option kann eine Windbelastung in allen Feldern in einer Richtung eines Stützpunktes bei der Auslegung des entsprechenden Stützpunktes berücksichtigt werden, die zu Längslasten führt, wenn diese Bedingung nicht durch andere festgelegte Lastfälle ausreichend berücksichtigt ist.

- (b) Im Lastfall 2b muss eine verminderte Eislast angesetzt werden, die gleich der charakteristischen Eislast multipliziert mit dem Abminderungsbeiwert  $\alpha$  ist und an allen Leitern an den Querträgern auf einer Seite des Stützpunktes wirkt. Dieser Lastfall ist in Bild 4.2.4 dargestellt. Wenn dieser Lastfall unberücksichtigt bleiben kann, wird  $\alpha$  gleich eins gesetzt.
- (c) Im Lastfall 2c muss die charakteristische Eislast an allen Leitern einer Leitungsrichtung aller Querträger des Stützpunktes mit dem Abminderungsbeiwert  $\alpha_1$  und an allen Leitern in der anderen Richtung mit  $\alpha_2$  multipliziert werden. Dieser Lastfall ist in Bild 4.2.5 dargestellt.
- (d) Im Lastfall 2d muss die charakteristische Eislast an allen Leitern aller Querträger auf einer Seite des Stützpunktes aber nur in einer Leitungsrichtung mit dem Abminderungsbeiwert  $\alpha_3$  multipliziert werden. Die Eislast an allen übrigen Leitern muss mit dem Abminderungsbeiwert  $\alpha_4$  multipliziert werden. Dies führt zur größten Torsion.

Dieser Lastfall ist in Bild 4.2.6 dargestellt. Die Anzahl der Leiter mit unterschiedlichen Eislasten kann in den NNA anders festgelegt werden. Wo diese Lastbedingung vernachlässigt werden kann oder in anderer Form in den NNA durch anders definierte Lastfälle berücksichtigt wird, sind  $\alpha_3$  und  $\alpha_4$  gleich 1 zu setzen

(e) Als Option können gleichzeitig ungleiche Wind- und Eislasten bei der Bemessung von einschlägigen Stützpunkten berücksichtigt werden, wenn diese Bedingung infolge der Örtlichkeit angebracht erscheint und nicht anderweitig durch anders definierte Lastfälle berücksichtigt ist. Die Eislast und/oder die Windlast wird an allen Leitern nur in einer Richtung von allen Querträgern des Stützpunktes berücksichtigt und führt zu Längslasten.

Eine ungleiche Eislast wirkt im Allgemeinen in drei aufeinander folgenden Feldern, jedoch können in den NNA verminderte Eislasten in allen Feldern auf einer Seite des Stützpunktes gefordert werden.

ANMERKUNG: Wenn nicht in den NNA anders festgelegt, können die oben erwähnten Abminderungsbeiwerte wie folgt angesetzt werden:

$$\alpha = 0,5; \quad \alpha_1 = 0,3; \quad \alpha_2 = 0,7; \quad \alpha_3 = 0,3; \quad \alpha_4 = 0,7.$$

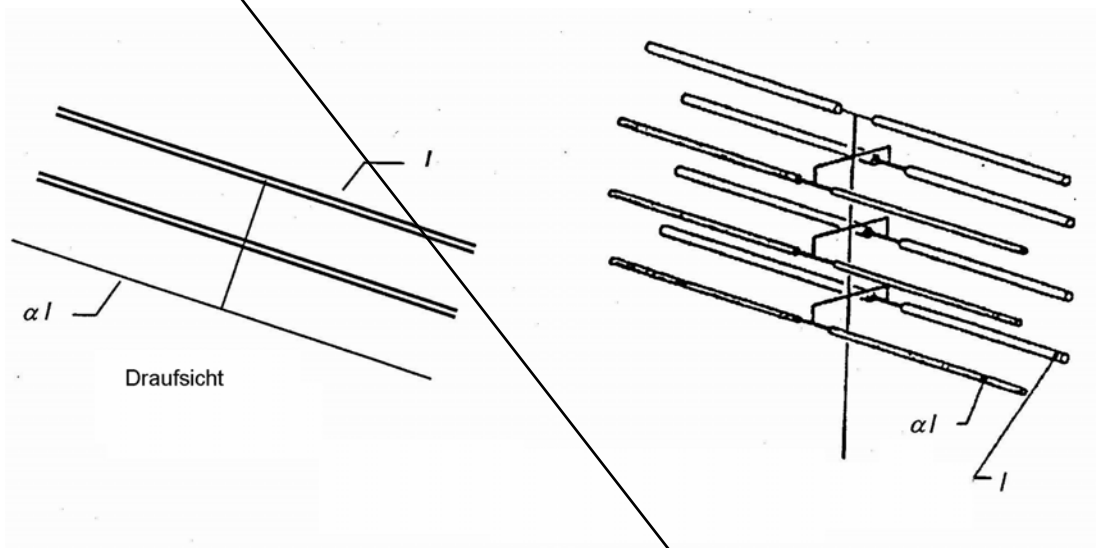


Bild 4.2.4 – Biegung in Querrichtung

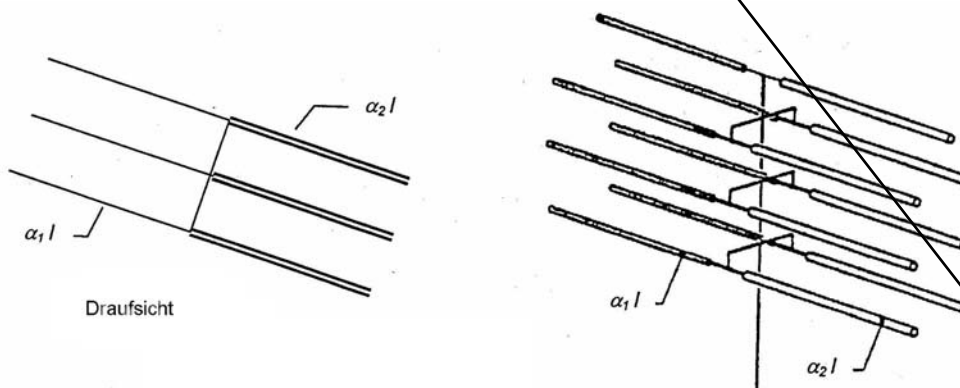
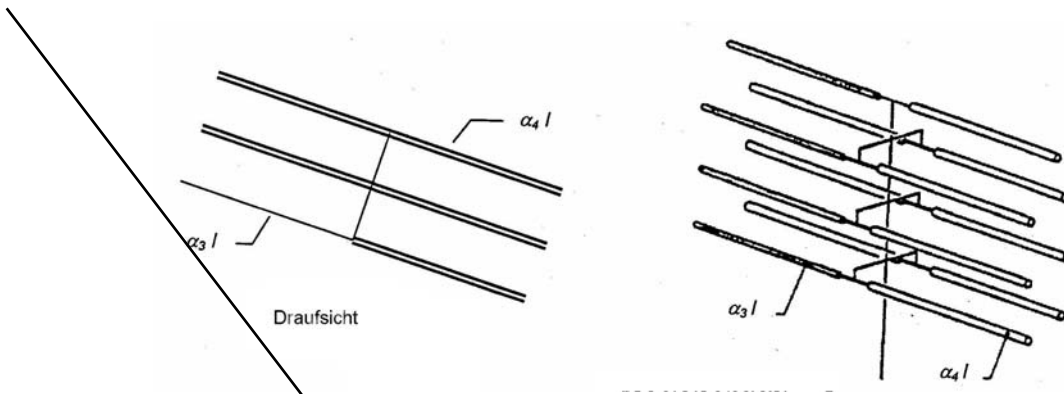


Bild 4.2.5 – Biegung in Längsrichtung



**Bild 4.2.6 – Biegung und Torsion**

**4.2.11 Teilsicherheitsbeiwerte für Einwirkungen**

Die empfohlenen Werte für Teilsicherheitsbeiwerte  $\gamma$  und Kombinationsbeiwerte  $\psi$  für die in 4.2.1 bis 4.2.10 festgelegten Einwirkungen sind in Tabelle 4.2.8 angegeben. Geänderte Beiwerte können nach 3.1 in den NNA enthalten sein.

**Tabelle 4.2.8 – Teilsicherheitsbeiwerte und Kombinationsbeiwerte – Grenzlastzustände**

Einwirkung	Symbol	Zuverlässigkeitsstufe		
		1	2	3
<b>Veränderliche Einwirkungen:</b>				
<i>Klimatische Lasten</i>				
Windlast	$\gamma_w$ $\psi_w$	1,0 0,4	1,2 0,4	1,4 0,4
Eislast	$\gamma_i$ $\psi_i$	1,0 0,35	1,2 0,35	1,4 0,35
Instandhaltungs- und Errichtungslasten <sup>a)</sup>	$\gamma_p$	1,5		
<b>Ständige Einwirkungen:</b>				
<i>Eigengewicht</i>	$\gamma_G$	1,0		
<b>Ausnahmeeinwirkungen:</b>				
<i>Betriebssicherheitslasten</i>				
Torsionslasten infolge von Leiterzugkräften	$\gamma_{\Lambda 1}$	1,0		
Längslasten infolge von Leiterzugkräften	$\gamma_{\Lambda 2}$	1,0		
ANMERKUNG: Die Teilsicherheitsbeiwerte für Einwirkungen sollten in Verbindung mit den Teilsicherheitsbeiwerten für Werkstoffe betrachtet werden, die in anderen Abschnitten dieser Norm festgelegt sind.				
a) Der Kombinationsbeiwert für Wind- und Eislasten kann gemäß den tatsächlichen Lasten angesetzt werden, wie sie wahrscheinlich während der Instandhaltung und der Errichtung auftreten. Häufig können die Auswirkungen von Wind- und Eislasten vernachlässigt werden.				

### 4.3 Einwirkungen, empirische Vorgehensweise

(ncpt) AT.1: Die Tragwerke sind für folgende äußere Kräfte (Lasten) zu bemessen:

- (1) Eigengewicht des Tragwerkes;
- (2) ständige Lasten;
- (3) Zusatzlasten;
- (4) Montagelasten;
- (5) Windlasten;
- (6) Leiterzüge.

#### 4.3.1 Ständige Lasten

Es wird auf 4.2.1 verwiesen. Nationale Anforderungen können in den NNA festgelegt werden.

#### 4.3.2 Windlasten

Die Windrichtung ist waagrecht. Die Windlast auf Masten, Querträger und Isolatoren (allgemein mit dem Index  $x$  und im Einzelnen mit  $t$ ,  $t_c$  bzw.  $i_n$ s bezeichnet):

$$Q_{Wx} = q_x \cdot C_x \cdot A$$

ist als rechtwinklig zu der vom Wind getroffenen Fläche wirkend anzunehmen.

Für Leiter oder Teilleiter ergibt sich die rechtwinklig zu den Leitern wirkende Windlast wie folgt

$$Q_{Wc} = q_c \cdot G_c \cdot C_c \cdot d \cdot L \cdot \cos^2 \phi$$

Dabei ist

$q_x$  der Wert für den in den NNA abhängig von der Höhe über Grund festgelegten Staudruck für Stützpunkte. Dies gilt für Maste, Querträger und Isolatoren;

$q_c$  der Wert für den in den NNA festgelegten Staudruck abhängig von der Höhe über Grund für Leiter. Der Staudruck  $q$  (in  $N/m^2$ ) ist gleich

$$q = \frac{1}{2} \rho \cdot V_h^2$$

Dabei ist

$\rho$  die Dichte der Luft, die von der Höhe über NN, der Temperatur und dem Luftdruck, wie er in dem Gebiet während Sturmlagen zu erwarten ist, abhängt. Ein empfohlener Wert für übliche Verwendung bei 10 °C ist  $\rho = 1,25 \text{ kg/m}^3$ . Andere Werte werden in den NNA angegeben;

$V_h$  die Bezugswindgeschwindigkeit (in m/s) abhängig von der Höhe über Boden und der Reaktion der Bauelemente (siehe NNA);

$G_c$  der Spannweitenbeiwert, der wie folgt angenommen werden kann, wenn in den NNA nichts anderes festgelegt ist:

$G_c = 1,0$  für Spannweiten bis 200 m,

$G_c = 0,6 + 80/L$  für Spannweiten über 200 m;

$C_x, C_c$  aerodynamische Windwiderstandsbeiwerte, die von der Gestalt und der Oberflächenbeschaffenheit der vom Wind getroffenen Körper abhängen und in den NNA festgelegt sind;

$A$  die projizierte Fläche, die dem Wind ausgesetzt ist;

$d$  der Durchmesser der Leiter oder Teilleiter oder der Durchmesser mit Eislast, für die ein kreisförmiger Querschnitt angenommen wird;

$L$  die Spannweite. Für die Bemessung des Stützpunktes muss die Windspannweite benutzt werden;

$\phi$  der Angriffswinkel der kritischen Windrichtung.

Die Windlast auf Leiter muss mit Bezug auf deren Höhe über Grund an ihren Aufhängepunkten ermittelt werden.

Die örtlichen Verhältnisse müssen insbesondere in windgefährdeten Gegenden berücksichtigt werden.

ANMERKUNG: Zur Berechnung der Leiterzugkraft kann eine reduzierte Einwirkung des Staudruckes infolge der Abspannabschnittslänge berücksichtigt werden, wenn die Geländebedingungen und die Höhe der Leiter über Grund gleich bleiben. In diesem Fall kann ein Spannweitenbeiwert, ermittelt auf der Grundlage des Leitungsabschnittslänge, angesetzt werden.

(ncpt) **AT.1:** Windlasten sind bei der Bemessung der Leitungstragwerke im Allgemeinen nur für Regellastfälle zu berücksichtigen, wobei die vom Wind getroffenen Bauteile unvereist anzunehmen sind.

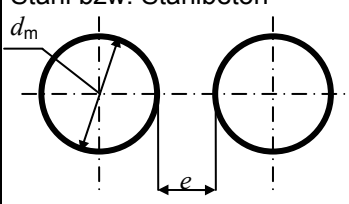
(ncpt) **AT.2:** In außergewöhnlichen Fällen, bei besonders ungünstigen klimatischen Verhältnissen, kann es erforderlich sein, außer den Ausnahmslastfällen nach den relevanten Abschnitten dieser Bestimmung, einen zusätzlichen Lastfall vorzusehen, bei dem Winddruck auf die vereisten Bauteile anzunehmen ist.

(ncpt) **AT.3:** Winddruck

**Tabelle 4.3.2/AT.3 – Winddruck, auf unmittelbar getroffene Bauteile wirkend.**

Es werden eine Windgeschwindigkeit von 120 km/h und ein Staudruck von 695 N/m<sup>2</sup> zugrunde gelegt.

Bauteile		Windwiderstandsbeiwert <i>c</i>	<i>c<sub>x</sub> · q<sub>120</sub></i> N/m <sup>2</sup>	Abminderungsfaktor (in <i>c<sub>x</sub> · q<sub>120</sub></i> bereits berücksichtigt)
volle ebene Flächen		1,6	1112	1
ebene Fachwerkwände	aus Winkelprofilen	1,4	973	1
	aus Rohren	1,1	765	1
Holzmaste, Stahlrohrmaste, Stahlbetonmaste mit kreisförmigem bzw. annähernd kreisförmigem Querschnitt		0,7	487	1
Stahlrohr- und Stahlbetonmaste mit sechs- und achteckigem Querschnitt		1,0	695	1
Doppelmaste aus Holz, Stahl bzw. Stahlbeton	in der Stangenebene	0,7	487	1
	Rechtwinkelig zur Stangenebene, wobei $e < d_m^a$	0,8	556	1
Drähte und Seile mit kreisförmigem oder elliptischem Querschnitt	$d \leq 15,8$ mm	1,15	600	0,75
	$d > 15,8$ mm	1,0	521	0,75
Warnkugeln und Radarmarker (Rotationskörper)	$d \leq 1,0$ m	0,4	278	1



a) *e*..... innerer Abstand der Einzelstangen  
*d<sub>m</sub>*..... mittlerer Stangendurchmesser

(ncpt) **AT.4:** Die auf die Tragwerkende einwirkende von den Leitern herrührende Windlast ist nach der Formel  $Q_{wc} = q_c \cdot G_c \cdot C_c \cdot d \cdot L \cdot \cos \varphi$  zu ermitteln

(ncpt) **AT.5:** Ebene Flächen und Fachwerkwände, die in Windrichtung liegen, dürfen bei der Ermittlung der Windlast vernachlässigt werden.

- (ncpt) **AT.6:** Bei Anströmen über Eck ist die auf gleichseitig-dreieckige oder quadratische Stahlgittermaste wirkende gesamte Windkraft mit dem Zweifachen der Windkraft bei Anströmen senkrecht zu einer einzelnen Mastwand anzusetzen. Damit sind die Rückwände bereits berücksichtigt.
- (ncpt) **AT.7:** Für Bauteile, die im Windschatten liegen, ist die Windlast nach Tabelle 4.3.2/AT.7 anzunehmen.

**Tabelle 4.3.2/AT.7 – Windlast, auf in Windschatten liegende Bauteile wirkend**

Bauteil		Windlast gemäß 4.3.2	
Rückwand von Fachwerkmasten und fachwerkartigen Auslegern		80 % der Windkraft auf die vordere Fachwerkfläche	
A-Maste (Wind in Richtung der A-Ebene auf die hintere Stange)		50 % der Windkraft auf die vordere Stange	
Bündelleiter mit horizontal nebeneinanderliegenden Einzelleitern für die vom Wind abgekehrten Einzelleiter		80 % der Windkraft auf den vorderen Leiter	
Bauteile, die im Windschatten liegen, in Abhängigkeit vom lichten Abstand $x$ dieser Bauteile und von der Breite $B$ des vorderen Bauteiles	$x < B$	keine Windlast	
	$x = B$ bis $x = 20 B$	50 %	der Windlast auf den vorderen Bauteil
	$x > 20 B$	100 %	Bauteil

- (snc) **AT.8:** Spannweitenbeiwert  $G_C = 1,0$ .
- (snc) **AT.9:** Der Faktor  $V_h$  (m/s) aus der Formel gemäß 4.3.2 und AT.4 ist folgendermaßen zu ermitteln:
  - für Höhen über 15 m bis 40 m über Grund: mindestens 33,33 m/s (120 km/h).
  - für Höhen unter 15 m und über 40 m: die Werte  $C_x \cdot q_{120}$  nach Tabelle 4.3.2/AT.3 dürfen für Höhen bis 15 m über Boden um 30 % vermindert werden. Sie sind für Höhen über 40 m über Boden auf die höher gelegenen Teile der Leitung – für je angefangene 50 m zusätzlicher Höhe um 30 % – zu vergrößern.

**4.3.3 Eislasten**

Die Leiterbelastungen durch Eislasten  $Q_1$  tragen zusätzlich zur längenbezogenen Eislast auch anderen äußeren lotrechten Lasten Rechnung.

Für die Leiter ist zwischen „normaler Eislast“ und „erhöhter Eislast“ zu unterscheiden.

Eine „erhöhte Eislast“ ist zu berücksichtigen, wenn sie regelmäßig auftritt. Sie hängt von dem Gelände, durch das die Freileitung führt, ab und kann ein Vielfaches der „normalen Eislast“ betragen.

Bei der Festlegung der Eislasten sind die Erfahrungen mit nationalen Normen, die Beobachtungen während der Betriebszeit anderer Freileitungen und die besonderen topografischen und meteorologischen Verhältnisse des Baugebiets der Freileitung zu berücksichtigen.

Nationale Anforderungen werden in den NNA festgelegt.

- (A-dev) **AT.1:** Eislasten auf Leiter (auch auf Erdseile und OPGW):  
Eislasten treten als Regelzusatzlasten in Regellastfällen und als Ausnahmszusatzlasten in Ausnahmslastfällen auf.
- (A-dev) **AT.2:** Die Höhe der Regel- und der Ausnahmszusatzlast ist unter Beachtung der jeweiligen klimatischen Verhältnisse zu wählen; es ist mindestens anzunehmen:
  - (1) die Regelzusatzlast mit  $(4 + 0,2 d)$  N/m (wobei  $d$  der Leiterdurchmesser in mm ist);
  - (2) die Ausnahmszusatzlast in N/m  
für Gruppe II III IV  
mit 35 40 50

(snc) AT.3: Für Tragwerke und Ausrüstungen gelten die Zusatzlasten gemäß Tabelle 4.3.3/AT.3:

**Tabelle 4.3.3/AT.3 – Zusatzlasten, Eislasten**

Bauteil	Regelzusatzlasten	Ausnahmszusatzlasten
Isolatorketten aus Glas oder Porzellan <sup>a)</sup>	mindestens 20 % des Eigengewichtes	mindestens 40 % des Eigengewichtes
Mastkörper	keine	keine
Ausleger aus Stahlprofilen	mindestens 40 % des Eigengewichtes	mindestens 80 % des Eigengewichtes
Ausleger aus anderem Material	mindestens 120 N/m <sup>2</sup> auf die gesamte Oberfläche aller Auslegerbauteile	mindestens 250 N/m <sup>2</sup> auf die gesamte Oberfläche aller Auslegerbauteile
Warnkugeln und Radarmarker	mindestens 120 N/m <sup>2</sup> auf die gesamte Oberfläche	mindestens 250 N/m <sup>2</sup> auf die gesamte Oberfläche
<sup>a)</sup> Für Verbundisolatorketten sind gegebenenfalls höhere Prozentsätze anzunehmen.		

#### 4.3.4 Gleichzeitige Wind- und Eislasten

Lasten aus der gleichzeitigen Wind- und Eislastwirkung werden in 4.3.10 betrachtet. Nationale Anforderungen können in den NNA festgelegt werden.

(ncpt) AT.1: Bei der Berechnung von Windlasten sind als Mindestannahme alle Komponenten der Leitung, die dem Wind ausgesetzt sind, unvereis anzunehmen. Die vorherrschenden Wetterbedingungen sind jedoch zu berücksichtigen.

In außergewöhnlichen Fällen, bei besonders ungünstige klimatischen Verhältnissen, kann es erforderlich sein, außer den Ausnahmslastfällen nach den Tabellen 4.3.10/AT.1 bis AT.3 einen zusätzlichen Lastfall vorzusehen, bei dem Winddruck auf die vereisten Bauteile anzunehmen ist.

#### 4.3.5 Temperatureinwirkungen

Die Temperatur während des Auftretens von Wind- und Eislasten, die größte, kleinste und die Alltagstemperatur, müssen entsprechend den meteorologischen Bedingungen berücksichtigt werden. Die mit Eiszuständen angenommene Temperatur beträgt -5 °C, was dem Mittelwert des Temperaturbereiches entspricht, in dem Eis auftreten kann.

Die Leiterzugkräfte müssen für jeden einzelnen Lastfall bestimmt werden. Die den entsprechenden Temperaturen zugeordneten Lastfälle sind in 4.3.10 angegeben.

Nationale Anforderungen können in den NNA festgelegt werden.

#### 4.3.6 Lasten aus Errichtung und Instandhaltung

Es wird auf 4.2.6 verwiesen. Nationale Anforderungen können in den NNA festgelegt werden.

(ncpt) AT.1: Die Montagelast ist alternierend als Einzellast mit mindestens 1000 N, lotrecht wirkend, anzunehmen:

- (1) bei Auslegern, die mehr als 1,2 m auskragen, am Auslegerende,
- (2) bei Horizontalstäben der Auslegeruntergurtebene in freier Stabmitte (Auslegerobergurte müssen nicht auf Montagelast bemessen werden),
- (3) In jenen Bereichen, wo Steighilfen (z.B. Leitern oder Steigsprossen in den Eckstiefeln) auf Tragwerken vorhanden sind, müssen solche Stäbe der Tragwerkskörper nicht auf Montagelast bemessen werden.
- (4) Bei allen horizontalen Stäben der Tragwerkskörper (z.B. Querscheiben, Nullstäbe) in freier Stabmitte.

Bei (1) und (2) sind die übrigen Belastungen der Regellastfälle gemäß 4.3.10.4 gleichzeitig wirkend anzunehmen; bei (3) und (4) ist dies nicht erforderlich.

Bei Holzmasten muss für den Mastkörper keine Montagelast angenommen werden.

**4.3.7 Lasten im Hinblick auf die Betriebssicherheit**

Es wird auf 4.2.7 verwiesen. Nationale Anforderungen können in den NNA festgelegt werden.

(A-dev) AT.1: Diese Lasten sind durch die Ausnahmslastfälle gemäß 4.3.10 abgedeckt. Es ist keine zusätzliche Berücksichtigung erforderlich.

**4.3.8 Kurzschlusslasten**

Es wird auf 4.2.8 verwiesen. Nationale Anforderungen können in den NNA festgelegt werden.

(ncpt) AT.1: Kurzschlusslasten sind nicht zu berücksichtigen.

**4.3.9 Andere Sonderlasten**

Es wird auf 4.2.9 verwiesen. Nationale Anforderungen können in den NNA festgelegt werden.

**4.3.10 Lastfälle**

**4.3.10.1 Allgemeines**

Es wird auf 4.2.10.1 verwiesen. Nationale Anforderungen können in den NNA festgelegt werden.

**4.3.10.2 Arten der Lasten und Lastfälle**

Stützpunkte müssen entsprechend ihrer Funktion und den hierfür angemessenen Lastfällen bemessen werden. Die Belastung kann entsprechend den einschlägigen Anforderungen wie folgt unterteilt werden:

- für Mastschäfte, Querträger und Erdseilstützen;
- Normallastfälle, Lastfälle für Errichtung und Instandhaltung und Ausnahmelastfälle, d.h. Schadenslastfälle;
- Torsionslasten, Lasten für die Verhinderung kaskadenartiger Schäden und ungleichförmige Lasten müssen getrennt berechnet werden, können aber als Ausnahmelastfälle zusammengefasst werden.

**4.3.10.3 Lastfälle für die Leiterzugkräfte**

Die Leiterzugkräfte müssen für jeden einzelnen Lastfall bestimmt werden. Soweit nicht anders in den NNA festgelegt, sind die Lastfälle der Leiter in der folgenden Tabelle 4.3.1 angegeben:

**Tabelle 4.3.1 – Lastfälle für die Leiterzugkräfte**

Lastfall	Temperatur °C	Last
normal	-5	Leitereigengewicht und normale Eislast (bzw. erhöhte Eislast) (Anmerkung 1)
normal	-20	Leitereigengewicht (Anmerkung 1)
normal	+15	Leitereigengewicht und größte Windlast (Anmerkungen 1 und 3)
normal	+40	Leitereigengewicht (Anmerkungen 1 und 2)
<p>ANMERKUNG 1: Einzelheiten für Normal- und Ausnahmelastfälle können in den einschlägigen NNA festgelegt werden.</p> <p>ANMERKUNG 2: Bei Freileitungen, über die hohe elektrische Ströme wahrscheinlich auch im Sommer fließen, muss eine höhere Leitertemperatur berücksichtigt werden, z.B. +60 °C. Die größte zu berücksichtigende Leitertemperatur wird in der Projektspezifikation festgelegt.</p> <p>ANMERKUNG 3: Übliche, mit der Windlast verbundene Umgebungstemperatur, die in den NNA angegeben ist.</p>		



(ncpt) AT.1: Der Berechnung der mechanischen Beanspruchung der Leiter und der Bestimmung des Durchhanges sind die Lastfälle nach Tabelle 4.3.10.3/AT.2 zugrunde zu legen.

(ncpt) AT.2: Lastfälle

**Tabelle 4.3.10.3/AT.2 – Lastfälle**

Lastfall	Temperatur °C <sup>a)</sup>	Lotlast	zulässige Beanspruchung
Regellastfälle	-5	Leitereigengewicht + Regelzusatzlast	Die Ausgangszugspannung darf die zulässigen Werte aus Tabelle 9.5/AT.2 nicht überschreiten. Die Höchstzugspannung darf diesen Wert um höchstens 5 % überschreiten.
	-20	Leitereigengewicht	
	+40 <sup>b)</sup>	Leitereigengewicht	---
Ausnahmslastfall	-5	Leitereigengewicht + Ausnahmszusatzlast	Die beim Ausnahmslastfall im oberen Aufhängepunkt auftretende Zugspannung darf die Dauerzugspannung nicht überschreiten.

a) Unter außergewöhnlichen klimatischen Verhältnissen (z.B. im Hochgebirge) kann es erforderlich werden, die obere und untere Temperaturgrenze (+40 °C bzw. -20 °C) den auf Grund langjähriger Beobachtungen festgestellten Werten anzugleichen.

b) Bei Leitungen, die auch im Sommer mit sehr hoher spezifischer Strombelastung beansprucht sind, ist mit einer Temperatur von +60 °C zu rechnen. Gleichmaßen sind bei Verwendung von Hochtemperaturseilen Leitererwärmungen durch den höchsten Betriebsstrom zu berücksichtigen.

(ncpt) AT.3: In den Regellastfällen sind die Leiterzüge beim Ausgangszustand anzunehmen.

(ncpt) AT.4: In den Ausnahmslastfällen sind die Leiterzüge bei -5 °C und Ausnahmszusatzlast anzunehmen. Unterschiede in den Leiterzügen zu beiden Seiten von Abspanntragwerken bis 10 % des größeren Leiterzuges dürfen vernachlässigt werden.

(ncpt) AT.5: Ist bei einzelnen Lastfällen anzunehmen, dass Leiterzüge vermindert werden oder vollkommen entfallen, so ist die Annahme so zu treffen, dass hierdurch die jeweils ungünstigste Beanspruchung des zu bemessenden Bauteiles entsteht.

(ncpt) AT.6: Horizontaler Leiterzug ist die Horizontalkomponente des Leiterzuges. Hoch- oder Tiefzug ist das Produkt aus dem horizontalen Leiterzug und dem Tangens des Neigungswinkels der Verbindungsgeraden der Aufhängepunkte gegen die Waagrechte.

**4.3.10.4 Standardlastfälle**

Vorgaben für Normallastfälle, Errichtungs- und Unterhaltungslastfälle und Ausnahmelastfälle sind in den NNA enthalten.

Falls maßgebend und in einer Projektspezifikation festgelegt, müssen Lastfälle für Kurzschlussbelastungen oder andere Sonderlasten entsprechend 4.3.8 bzw. 4.3.9 untersucht werden.

(ncpt) AT.1: Es sind die Lastfälle entsprechend Tabelle 4.3.10.4/AT.1 (Tragmaste und Winkeltragmaste) und Tabelle 4.3.10.4/AT.2 (Abspannmaste) und Tabelle 4.3.10.4/AT.3 (Abzweigmaste) anzunehmen.

(ncpt) AT.1: **Tabelle 4.3.10.4/AT.1 – Lastfälle für Trag- und Winkeltragmaste**

<b>Regellastfälle</b>														
<b>A</b>	Horizontalkräfte	Windlast: Wind senkrecht zur Leitungsrichtung, bei Winkeltragmasten in Richtung der Winkelhalbierenden, wirkend auf: Mast, Ausrüstung und unvereiste Leiter. Horizontaler Leiterzug aller Leiter												
	Vertikalkräfte	Ständige Lasten, Hoch- und Tiefzüge, Gewicht der Regelzusatzlast auf die Ausleger, die Ausrüstung und die Leiter der anschl. Spannfeldhälften, Montagelast, Eigengewicht des Tragwerkes. <span style="font-size: 2em; vertical-align: middle;">}</span> Regelzusatzlast und Montagelast sind für die Bemessung von jenen Bauteilen zu berücksichtigen, für die die zusätzliche Berücksichtigung dieser Lastanteile neben den übrigen Lotlasten die ungünstigere Beanspruchung ergibt.												
<b>B</b>	Horizontalkräfte	Windlast: Wind in Leitungsrichtung, bei Winkeltragmasten senkrecht zur Winkelhalbierenden, wirkend auf: Mast, Ausrüstung und unvereiste Leiter. Horizontaler Leiterzug aller Leiter.												
	Vertikalkräfte	wie Lastfall A.												
<b>C</b>	Horizontalkräfte	Verminderung der horizontalen Leiterzüge aller Leiter in einem anschließenden Spannfeld auf die nachstehenden Prozentsätze: <table style="margin-left: auto; margin-right: auto; border-collapse: collapse;"> <tr> <td style="padding: 0 10px;">Leitungsgruppe</td> <td style="padding: 0 10px;">II</td> <td style="padding: 0 10px;">III</td> <td style="padding: 0 10px;">IV</td> </tr> <tr> <td style="padding: 0 10px;">für Leiterseile</td> <td style="text-align: center;">85</td> <td style="text-align: center;">90</td> <td style="text-align: center;">90</td> </tr> <tr> <td style="padding: 0 10px;">für Erdseile</td> <td style="text-align: center;">80</td> <td style="text-align: center;">80</td> <td style="text-align: center;">80</td> </tr> </table> Horizontaler Leiterzug aller Leiter im anderen anschließenden Spannfeld.	Leitungsgruppe	II	III	IV	für Leiterseile	85	90	90	für Erdseile	80	80	80
	Leitungsgruppe	II	III	IV										
für Leiterseile	85	90	90											
für Erdseile	80	80	80											
Vertikalkräfte	Wie Lastfall A.													
<b>D</b>	Horizontalkräfte	Entfall des horizontalen Leiterzuges eines Leiters bzw. eines Bündelleiters in einem anschließenden Spannfeld und Verminderung des horizontalen Leiterzuges dieses Leiters oder Bündelleiters im anderen anschließenden Spannfeld auf die folgenden Prozentsätze: für Einzelleiter 40 %, für Bündelleiter 20 % des gesamten Bündelleiters. Horizontaler Leiterzug in allen übrigen Leitern.												
	Vertikalkräfte	wie Lastfall A. Für den Leiter oder Bündelleiter mit entfallendem horizontalem Leiterzug entfällt der Hoch- bzw. Tiefzug. Für den Leiter oder Bündelleiter mit vermindertem horizontalem Leiterzug ist der Hoch- bzw. Tiefzug im selben Prozentsatz wie die horizontalen Leiterzüge zu vermindern.												
<b>E</b>	Horizontalkräfte	Windlast: Wind über Eck in Richtung senkrecht zu den gedachten Diagonalen des Mastkörperquerschnittes, wirkend auf Mast, Ausrüstung und die unvereisten Leiter. Dieser Lastfall braucht nur bei Masten mit einer Gesamthöhe über Gelände von mehr als 40 m berücksichtigt zu werden.												
	Vertikalkräfte	wie Lastfall A.												
<b>Ausnahmslastfälle</b>														
<b>K</b>	Horizontalkräfte	Horizontaler Leiterzug aller Leiter in beiden Spannfeldern.												
	Vertikalkräfte	Ständige Lasten, Hoch- und Tiefzüge, Gewicht der Ausnahmszusatzlast auf die Ausleger, die Ausrüstung und die Leiter der anschließenden Spannfeldhälften, Eigengewicht des Tragwerkes.												
<b>L</b>	Horizontalkräfte	Verminderung der horizontalen Leiterzüge aller Leiter in einem anschließenden Spannfeld auf dieselben Prozentsätze wie im Regellastfall C. Horizontaler Leiterzug aller Leiter im anderen anschließenden Spannfeld.												
	Vertikalkräfte	Wie Lastfall K.												

(ncpt) **AT.2: Tabelle 4.3.10.4/AT.2 – Lastfälle für Abspann- und Winkelabspannmaste (analog für Endabspannmaste)**

<b>Regellastfälle</b>		
<b>A</b>	Horizontalkräfte	Windlast: Wind senkrecht zur Leitungsrichtung, bei Winkelabspannmasten in Richtung der Winkelhalbierenden oder in jener Hauptachse des Tragwerkes, die von der Richtung des resultierenden horizontalen Leiterzuges am wenigsten abweicht, wirkend auf: Mast, Ausrüstung und unvereiste Leiter. Horizontaler Leiterzug aller Leiter.
	Vertikalkräfte	Ständige Lasten, Hoch- und Tiefzüge, Gewicht der Regelzusatzlast auf die Ausleger, die Ausrüstung und die Leiter der anschließenden Spannfeldhälften, Montagelast, Eigengewicht des Tragwerkes.
		} Regelzusatzlast und Montagelast sind für die Bemessung von jenen Bauteilen zu berücksichtigen, für die die zusätzliche Berücksichtigung dieser Lastanteile neben den übrigen Lotlasten die ungünstigere Beanspruchung ergibt.
<b>B/C</b>	Horizontalkräfte	Windlast: Wind in Leitungsrichtung, bei Winkelabspannmasten senkrecht zur Winkelhalbierenden oder senkrecht zu jener Hauptachse des Tragwerkes, die von der Richtung des resultierenden horizontalen Leiterzuges am wenigsten abweicht, wirkend auf: Mast, Ausrüstung und unvereiste Leiter. Verminderung der horizontalen Leiterzüge aller Leiter in einem anschließenden Spannfeld auf 50 %. Horizontaler Leiterzug aller Leiter im anderen anschließenden Spannfeld.
	Vertikalkräfte	Wie Lastfall A. Bei den Leitern mit verminderten horizontalen Leiterzügen sind die Hoch- und Tiefzüge auf 50 % zu vermindern.
<b>D</b>	Horizontalkräfte	Entfall des horizontalen Zuges eines abgespannten Leiters oder Bündelleiters, während in allen übrigen am Mast abgespannten Leitern der volle horizontale Leiterzug wirkt.
	Vertikalkräfte	Wie Lastfall A. Für den Leiter oder Bündelleiter mit entfallendem horizontalem Leiterzug entfällt der Hoch- bzw. Tiefzug.
<b>Ausnahmslastfälle</b>		
<b>K</b>	Horizontalkräfte	Horizontaler Leiterzug aller Leiter.
	Vertikalkräfte	Ständige Lasten, Hoch- und Tiefzüge, Gewicht der Ausnahmszusatzlast auf die Ausleger, die Ausrüstung und die Leiter der anschließenden Spannfeldhälften, Eigengewicht des Tragwerkes.
<b>L</b>	Horizontalkräfte	Verminderung der horizontalen Leiterzüge aller Leiter in einem anschließenden Spannfeld auf 50 %. Horizontaler Leiterzug aller Leiter im anderen anschließenden Spannfeld.
	Vertikalkräfte	Wie Lastfall K. Bei den Leitern mit verminderten horizontalen Leiterzügen sind die Hoch- und Tiefzüge auf 50 % zu vermindern.
<b>M</b>	Horizontalkräfte	Verminderung des horizontalen Leiterzuges eines abgespannten Leiters oder Bündelleiters auf 50 %, während in allen übrigen am Mast abgespannten Leitern der volle horizontale Leiterzug wirkt.
	Vertikalkräfte	Wie Lastfall K. Für den Leiter oder Bündelleiter mit vermindertem horizontalem Leiterzug ist der Hoch- bzw. Tiefzug auf 50 % zu vermindern.

(ncpt) AT.3: **Tabelle 4.3.10.4/AT.3 – Lastfälle für Abzweig- und Verteilmaste**

<b>Regellastfälle</b>																	
<b>A</b>	Horizontalkräfte	Windlast: Wind in jener Hauptachse des Mastes, die von der Richtung der Resultierenden der horizontalen Leiterzüge am wenigsten abweicht, wirkend auf: Mast, Ausrüstung und unvereister Leiter. Horizontaler Leiterzug aller Leiter.															
	Vertikalkräfte	Ständige Lasten, Hoch- und Tiefzüge, Gewicht der Regelzusatzlast auf die Ausleger, die Ausrüstung und die Leiter der anschl. Spannfeldhälften, Montagelast, Eigengewicht des Tragwerkes. <span style="font-size: 2em; vertical-align: middle;">}</span> Regelzusatzlast und Montagelast sind für die Bemessung von jenen Bauteilen zu berücksichtigen, für die die zusätzliche Berücksichtigung dieser Lastanteile neben den übrigen Lotlasten die ungünstigere Beanspruchung ergibt.															
<b>B</b>	Horizontalkräfte	Windlast: Wind in Leitungsrichtung zu jener Hauptachse des Mastes, die von der Richtung der Resultierenden der horizontalen Leiterzüge am wenigsten abweicht, wirkend auf: Mast, Ausrüstung und unvereister Leiter. Horizontaler Leiterzug aller Leiter.															
	Vertikalkräfte	wie Lastfall A.															
<b>C</b>	Horizontalkräfte	Windlast: Wind in jener Hauptachse des Mastes, die von der Richtung der Resultierenden der horizontalen Leiterzüge am wenigsten abweicht, wirkend auf: Mast, Ausrüstung und unvereister Leiter. Abgespannte Leiter: Verminderung der horizontalen Leiterzüge aller Leiter in einem anschließenden Spannfeld oder mehreren anschließenden Spannfeldern auf 50 %. Horizontale Leiterzüge aller Leiter in allen anderen anschließenden Spannfeldern. Nicht abgespannte Leiter: Verminderung der horizontalen Leiterzüge aller Leiter in einem anschließenden Spannfeld oder mehreren anschließenden Spannfeldern auf die nachstehenden Prozentsätze: <table style="margin-left: auto; margin-right: auto; border: none;"> <tr> <td></td> <td style="text-align: center;">Leitungsgruppe</td> <td style="text-align: center;">II</td> <td style="text-align: center;">III</td> <td style="text-align: center;">IV</td> </tr> <tr> <td style="text-align: center;">für Leiterseile</td> <td></td> <td style="text-align: center;">85</td> <td style="text-align: center;">90</td> <td style="text-align: center;">90</td> </tr> <tr> <td style="text-align: center;">für Erdseile</td> <td></td> <td style="text-align: center;">80</td> <td style="text-align: center;">80</td> <td style="text-align: center;">80</td> </tr> </table> Horizontaler Leiterzug aller Leiter im anderen anschließenden Spannfeld.		Leitungsgruppe	II	III	IV	für Leiterseile		85	90	90	für Erdseile		80	80	80
		Leitungsgruppe	II	III	IV												
für Leiterseile		85	90	90													
für Erdseile		80	80	80													
Vertikalkräfte	Wie Lastfall A. Bei den abgespannten Leitern mit verminderten horizontalen Leiterzügen sind die Hoch- und Tiefzüge auf 50 % zu vermindern.																

(Fortsetzung nächste Seite)

Fortsetzung der Tabelle 4.3.10.4/AT.3

<b>D</b>	Horizontalkräfte	<p>Abgespannte Leiter: Entfall des horizontalen Leiterzuges eines Leiters oder Bündelleiters in einem Spannungsfeld der durchlaufenden Leitungssysteme, während im anderen Spannungsfeld der volle horizontale Leiterzug wirkt, und allenfalls gleichzeitiger Entfall des horizontalen Leiterzuges eines Leiters oder Bündelleiters des abzweigenden Systems.                      Horizontaler Leiterzug in allen übrigen Leitern der anschließenden Spannungsfelder.                      Nicht abgespannte Leiter: Entfall des horizontalen Leiterzuges eines Leiters oder Bündelleiters in einem anschließenden Spannungsfeld und Verminderung des horizontalen Leiterzuges dieses Leiters oder Bündelleiters im anderen anschließenden Spannungsfeld je Leitungssystem auf die folgenden Prozentsätze:                          für Einzelleiter 40 %,                          für Bündelleiter 20 % des gesamten Bündelleiters.                      Horizontaler Leiterzug in allen übrigen Leitern.</p>															
	Vertikalkräfte	<p>Wie Lastfall A.                      Bei den abgespannten Leitern mit entfallendem horizontalem Leiterzug entfällt der Hoch- bzw. Tiefzug.                      Bei den nicht abgespannten Leitern, bei denen der horizontale Leiterzug entfällt, entfallen auch die Hoch- bzw. Tiefzüge.                      Bei Leitern mit vermindertem horizontalem Leiterzug sind die Hoch- bzw. Tiefzüge auf dieselben Prozentsätze wie bei den horizontalen Leiterzügen zu vermindern.</p>															
<b>Ausnahmslastfälle</b>																	
<b>K</b>	Horizontalkräfte	Horizontaler Leiterzug in den Leitern aller anschließenden Spannungsfelder.															
	Vertikalkräfte	<p>Ständige Lasten,                      Hoch- und Tiefzüge                      Gewicht der Ausnahmszusatzlast auf die Ausleger, die Ausrüstung und die Leiter der anschließenden Spannungshälften,                      Eigengewicht des Tragwerkes.</p>															
<b>L</b>	Horizontalkräfte	<p>Abgespannte Leiter: Verminderung der horizontalen Leiterzüge aller Leiter in einem anschließenden Spannungsfeld auf 50 %. Horizontale Leiterzüge aller Leiter in allen anderen anschließenden Spannungsfeldern.                      Nicht abgespannte Leiter: Verminderung der horizontalen Leiterzüge aller Leiter in einem der anschließenden Spannungsfelder auf die nachstehenden Prozentsätze:</p> <table style="margin-left: auto; margin-right: auto;"> <tr> <td></td> <td style="text-align: center;">Leitungsgruppe</td> <td style="text-align: center;">II</td> <td style="text-align: center;">III</td> <td style="text-align: center;">IV</td> </tr> <tr> <td style="text-align: center;">für Leiterseile</td> <td></td> <td style="text-align: center;">85</td> <td style="text-align: center;">90</td> <td style="text-align: center;">90</td> </tr> <tr> <td style="text-align: center;">für Erdseile</td> <td></td> <td style="text-align: center;">80</td> <td style="text-align: center;">80</td> <td style="text-align: center;">80</td> </tr> </table> <p>Horizontaler Leiterzug aller Leiter in den anderen anschließenden Spannungsfeldern.</p>		Leitungsgruppe	II	III	IV	für Leiterseile		85	90	90	für Erdseile		80	80	80
		Leitungsgruppe	II	III	IV												
für Leiterseile		85	90	90													
für Erdseile		80	80	80													
Vertikalkräfte	<p>wie Lastfall K.                      Bei den abgespannten Leitern mit verminderten horizontalen Leiterzügen sind die Hoch- und Tiefzüge auf 50 % zu vermindern.</p>																
<b>M</b>	Horizontalkräfte	<p>Abgespannte Leiter: Verminderung des horizontalen Leiterzuges eines Leiters oder Bündelleiters in einem anschließenden Spannungsfeld eines durchlaufenden Leitungssystems auf 50 %, während im anderen anschließenden Spannungsfeld der volle horizontale Leiterzug wirkt, und allenfalls gleichzeitig Verminderung des horizontalen Leiterzuges eines Leiters oder Bündelleiters des abzweigenden Systems auf 50 %.                      Horizontaler Leiterzug in allen Leitern der übrigen anschließenden Spannungsfelder.                      Nicht abgespannte Leiter: Horizontaler Leiterzug in allen Leitern.</p>															
	Vertikalkräfte	<p>wie Lastfall K.                      Bei allen Leitern mit vermindertem horizontalem Leiterzug ist der Hoch- bzw. Tiefzug auf 50 % zu vermindern.</p>															

(ncpt) AT.4: Für Holzmaste der Leitungsgruppe II für die Nennspannung 45 kV gilt:

**Tabelle 4.3.10.4/AT.4 – Lastannahmen für Holzmaste**

Holzmaste für die Leitungsgruppe II, Nennisolation 45 kV <sup>a)</sup>	Lastfälle
Trag- und Winkeltragmaste	Tabelle 4.3.10.4/AT.1 A, B, C
Abspann- und Winkelabspannmaste	Tabelle 4.3.10.4/AT.2 A, B/C
Abzweigmaste	Tabelle 4.3.10.4/AT.3 A, B, C
<sup>a)</sup> Für die Bemessung von Holzmasten anderer Leitungen der Gruppe II (über 45 kV) mit kurzfristigem Bestand, soweit diese nicht im Schutzbereich von Objekten erhöhter Bedeutung verlaufen, gilt diese Tabelle ebenso. In diesem Schutzbereich sind die Lastfälle nach 4.3.10.4/AT.1 bis AT.3 auch für Holzmaste von Leitungen der Gruppe II mit kurzfristigem Bestand anzuwenden.	

(ncpt) AT.5: Ist durch geeignete Maßnahmen bei Trag- und Winkeltragmasten sichergestellt, dass eine Beanspruchung nach Lastfall D (Entfall des Zuges eines Leiters) oder Lastfall C (Differenzzug) nicht auftritt, so müssen diese Lastfälle nicht berücksichtigt werden. Sichern diese Maßnahmen nur eine teilweise Entlastung, so sind die in Tabelle 4.3.10.4/AT.1 angegebenen Prozentsätze im Ausmaß der tatsächlichen Entlastung zu ändern. Dem Nachweis für Lastfall C ist dabei die Annahme zugrunde zu legen, dass die Leitung auf der einen Seite des Mastes mit Regelzusatzlast bei -5 °C belastet ist, während auf der anderen Seite keine Zusatzlast vorhanden ist. Beim Nachweis für Lastfall D ist anzunehmen, dass auf der einen Seite des Mastes ein Leiter oder ein Teilleiter eines Bündels gerissen ist, während auf der anderen Seite der gegenüber dem Regellastfall durch die besondere Maßnahme verminderte Leiterzug in Rechnung zu stellen ist. Bei Hängekettenleitungen darf ferner für den Nachweis der Lastfälle C und D vorausgesetzt werden, dass sich zwischen dem betrachteten Mast und der nächsten Leiterabspannung noch drei ebene Spannungsfelder mit Regelspannweiten und gleich ausgerüsteten Tragmasten befinden.

(ncpt) AT.6: Werden Maste einer Mehrfachleitung vorerst nur teilweise bespannt, so ist dies bei der Bemessung zu berücksichtigen.

(ncpt) AT.7: Werden für die Befestigung der Leiter am Tragwerk Mehrfachketten verwendet, so ist für die Bemessung der Tragwerke und der Bauteile dieser Tragwerke auch der Fall des Risses einer Einzelkette in der ungünstigsten Lage zu berücksichtigen.

#### 4.3.11 Teilsicherheitsbeiwerte für Einwirkungen

Teilsicherheitsbeiwerte werden bei der empirischen Vorgehensweise im Allgemeinen auf die Reaktionen der Einwirkungen angewandt, z.B. im Falle von Leitern auf die hervorgerufenen Reaktionskräfte (lotrecht, quer und längs zur Freileitung). Lastfälle setzen sich aus Lasten mit unterschiedlichem Ursprung zusammen.

Des Weiteren werden die grundlegenden Auslegungsgleichungen auf der Basis von 3.7.3 und 3.7.4 wie folgt vereinfacht, sie müssen in Verbindung mit den in den NNA angegebenen Werten betrachtet werden:

$$E_d = f\{\gamma_G \cdot G_K, \gamma_W \cdot Q_{WK}, \gamma_I \cdot Q_{IK}, \gamma_C \cdot Q_{CK}, \gamma_P \cdot Q_{PK}, \gamma_A \cdot A_K\}$$

Dabei ist

$E_d$  der gesamte Auslegungswert der Reaktionen von Einwirkungen, siehe 3.7.3;

$G_K$  der charakteristische Wert des Eigengewichtes der Leiter, Isolatoren und Stützpunkte;

$Q_{WK}$  der charakteristische Wert der Windeinwirkung nach 4.3.2;

$Q_{IK}$  der charakteristische Wert der Eiseinwirkung auf die Leiter nach 4.3.3;

$Q_{CK}$  der charakteristische Wert der Lasten, herrührend aus den Leiterzugkräften unter Betrachtung der Temperaturveränderung sowie von Wind- und Eiseinwirkung;

$Q_{PK}$  der charakteristische Wert der Lasten aus Errichtung und Instandhaltung nach 4.3.6;

$A_K$  Ausnahmeeinwirkungen, festgelegt nach 4.3.6 (Betriebssicherheitslasten) und nach 4.3.10.

Die Gesamtreaktion der Einwirkungen ist eine Kombination der oben festgelegten Einwirkungen.

Die Teilsicherheitsbeiwerte  $\gamma_G$ ,  $\gamma_W$ ,  $\gamma_I$ ,  $\gamma_C$ ,  $\gamma_P$  und  $\gamma_A$  berücksichtigen:

- Zuverlässigkeitsgesichtspunkte;
- Kombinationen von Einwirkungen;
- die Abstimmung der Tragfähigkeiten;
- die Festlegung von Lastfällen.

Teilsicherheitsbeiwerte berücksichtigen Normal- und Ausnahmelastfälle. Die Werte der Teilsicherheitsbeiwerte hängen von den Lastfällen ab und schließen die Kombinationsbeiwerte  $\psi$  ein.

Empfohlene Werte für Teilsicherheitsbeiwerte für die in 4.3.1 bis 4.3.10 festgelegten Einwirkungen sind in der folgenden Tabelle 4.3.2 angegeben. Geänderte Teilsicherheitsbeiwerte können in den NNA enthalten sein, siehe 3.1.

**Tabelle 4.3.2 – Teilsicherheitsbeiwerte für Einwirkungen – Grenzlastzustände**

Einwirkung	Symbol	Teilsicherheitsbeiwert
<i>Normallastfall</i>		
- Veränderliche Einwirkungen	$\gamma_W, \gamma_I, \gamma_C$	1,3
- Ständige Einwirkungen		
Soweit ungünstig	$\gamma_G$	1,1
Soweit günstig	$\gamma_G$	1,0
<i>Lasten aus Errichtung und Instandhaltung</i>		
- Veränderliche Einwirkungen	$\gamma_P$	1,0
- Ständige Einwirkungen		
Soweit ungünstig	$\gamma_G$	1,1
Soweit günstig	$\gamma_G$	1,0
<i>Ausnahmelastfall</i>		
- Veränderliche Einwirkungen	$\gamma_W, \gamma_I, \gamma_C$	1,0
- Einwirkungen aus Schäden	$\gamma_A$	1,0
- Ständige Einwirkungen	$\gamma_G$	1,0
ANMERKUNG: Die oben erwähnten Teilsicherheitsbeiwerte sollten im Zusammenhang mit den Teilsicherheitsbeiwerten für Werkstoffe betrachtet werden, die in anderen Abschnitten dieser Norm festgelegt sind.		

Nationale Anforderungen können in den NNA festgelegt werden und treten anstelle der entsprechenden Abschnitte in 4.3.11.

(ncpt) **AT.1: Tabelle 4.3.11/AT.1 – Teilsicherheitsbeiwerte für Lasten auf Maste**

Mastart	Teilsicherheitsbeiwert $\gamma$	Lastfall						
		A	B	C	D	E	K	L
Trag- und Winkeltragmaste	$\gamma_G$	1,3	1,3	1,3	1,3	1,3	1,0	1,0
	$\gamma_W$	1,3	1,3	n.a.	n.a.	1,3	n.a.	n.a.
	$\gamma_I$	1,3	1,3	1,3	1,3	1,3	1,0	1,0
	$\gamma_A$	n.a.	n.a.	n.a.	n.a.	n.a.	1,0	1,0
	$\gamma_C$	1,3	1,3	1,3	1,3	1,3	1,0	1,0
Abspann- und Winkelabspannmaste	$\gamma_G$	A	B/C	D	K	L	M	
	$\gamma_G$	1,3	1,3	1,3	1,0	1,0	1,0	-
	$\gamma_W$	1,3	1,3	n.a.	n.a.	n.a.	n.a.	-
	$\gamma_I$	1,3	1,3	1,3	1,0	1,0	1,0	-
	$\gamma_A$	n.a.	n.a.	n.a.	1,0	1,0	1,0	-
Abzweigmaste	$\gamma_G$	1,3	1,3	1,3	1,3	1,0	1,0	1,0
	$\gamma_W$	1,3	1,3	1,3	n.a.	n.a.	n.a.	n.a.
	$\gamma_I$	1,3	1,3	1,3	1,3	1,0	1,0	1,0
	$\gamma_A$	n.a.	n.a.	n.a.	n.a.	1,0	1,0	1,0
	$\gamma_C$	1,3	1,3	1,3	1,3	1,0	1,0	1,0

Anmerkung:  $\gamma_G$  = Teilsicherheitsbeiwert für Eigengewicht  
 $\gamma_W$  = Teilsicherheitsbeiwert für Windlasten  
 $\gamma_I$  = Teilsicherheitsbeiwert für Zusatzlasten  
 $\gamma_A$  = Teilsicherheitsbeiwert für Ausnahmebelastung  
 $\gamma_C$  = Teilsicherheitsbeiwert für Leiterzugkräfte  
n.a. nicht anwendbar

(ncpt) **AT.2: Tabelle 4.3.11/AT.2 – Teilsicherheitsbeiwerte für Baumaterialien**

EUROCODE	Material	$\gamma_M$
EC 2, Beton	Druckfestigkeit Beton	1,5
	Armierungen, Streckgrenze oder $\sigma_{0,2}$	1,15
EC 3, Stahl	Querschnitts-Tragfähigkeit und Stabilität (Streckgrenze)	1,1
	Widerstand von Verschraubungen und Schweißverbindungen (Grenzlasten)	1,25
	Holz- und holzähnliche Materialien	a)
	Stahlteile in Verbindungen	1,1
Fundierungen		b)

a) ist nach Erscheinen des betreffenden EUROCODES festzulegen.  
b) besondere Maßnahmen für die Dimensionierung von Fundierungen sind in 8.7 der NNA genannt.



(ncpt) **AT.3: Tabelle 4.3.11/AT.3 – Teilsicherheitsbeiwerte für Isolatoren, Zubehörteile und Leiter**

	<b>Material (Versagensgrenze)</b>	$\gamma_M$
Isolator	Glas- und Porzellan-Kappenisolatoren	2,0
	Porzellan-Langstabilisatoren	2,0 <sup>c)</sup>
	Verbundisolatoren	d)
Kettenarmaturen	geschmiedeter Stahl, Baustahl, Gusseisen, Gussteile aus Aluminium und Legierungen	a)
Leiter, Erdseile, OPGWs	alle Typen	b)

a) Die Festigkeit von Kettenarmaturen ist nach 11.6 zu ermitteln.  
 b) Diese Werte sind nach 4.3.10.3, oder nach Abschnitt 9 oder nach Seildatenblättern von Herstellern zu ermitteln.  
 c) Die bisher in der ÖVE-L 11 genannten Werte wurden verändert. Die Lastberechnung in der vorliegenden Bestimmung basiert auf Mindestbruchlasten entsprechend IEC, während sie in der ÖVE-L 11 auf Mittelwerten aufgebaut war.  
 d) Dieser Wert ist nach Datenblättern von Herstellern zu ermitteln.

## 5 Elektrische Anforderungen

### 5.1 Einteilung nach Spannungen

Die Freileitung muss in der Lage sein, mit einer annehmbaren Zuverlässigkeit ihrer betriebsfrequenten Nennspannung, zeitweiligen betriebsfrequenten Überspannungen sowie Schalt- und Blitzstoßspannungen standzuhalten. Jeweils anzusetzende Spannungs- und Isolationspegel müssen in einer Projektspezifikation festgelegt werden. Die in den folgenden Abschnitten enthaltenen Anforderungen und Richtlinien stellen Hinweise dar, um die erforderlichen und allgemein gebilligten Zuverlässigkeitsstufen zu erreichen.

Tabelle 5.1 enthält Nennspannungen und die zugeordneten höchsten Betriebsspannungen.

**Tabelle 5.1 – Nennspannungen und zugeordnete höchste Betriebsspannungen**

<b>Nennspannung (kV)</b>	<b>Höchste Betriebsspannung (kV)</b>
<b>45</b>	<b>52</b>
50	72,5
60	72,5
63	72,5
<b>66</b>	<b>72,5</b>
70	82,5
90	100
<b>110</b>	<b>123</b>
<b>132</b>	<b>145</b>
<b>150</b>	<b>170</b>
<b>220</b>	<b>245</b>
225	245
275	300
<b>380</b>	<b>420</b>
400	420
480	525
700	765

ANMERKUNG: Fettgedruckte Werte entsprechen IEC 60038.

## 5.2 Ströme

### 5.2.1 Betriebsstrom

Der Betriebsstrom hängt von der übertragenen Leistung und der Betriebsspannung ab. Der Leiterquerschnitt muss so gewählt werden, dass die höchste Auslegungstemperatur des Leiterwerkstoffes unter in den NNA oder der Projektspezifikation festgelegten Bedingungen nicht überschritten wird.

### 5.2.2 Kurzschlussstrom

Die Freileitung muss so ausgelegt und errichtet werden, dass sie ohne Schaden den mechanischen und thermischen Auswirkungen infolge von in der Projektspezifikation festgelegten Kurzschlussströmen standhält.

Der Kurzschluss kann

- dreipolig;
- zweipolig;
- einpolig gegen Erde;
- zweipolig gegen Erde

auftreten. Beispiele für die Kurzschlussdauer für Auslegungszwecke sind:

- Erd- und Leiterseile 0,5 s;
- Zubehörteile 1,0 s.

Es ist jedoch wichtig, die tatsächliche Kurzschlussdauer zu berücksichtigen, da diese von der Auslösezeit des Freileitungsschutzes abhängt. Die Kurzschlussdauer kann daher im Einzelfall länger oder kürzer sein als die oben genannten beispielhaften Werte.

Verfahren zur Berechnung von Kurzschlussströmen in Drehstromnetzen sind in IEC 60909 enthalten, Verfahren zur Berechnung der Auswirkungen von Kurzschlussströmen in EN 60865-1. Alternativ können andere Berechnungsverfahren in den NNA oder der Projektspezifikation vorgegeben werden.

## 5.3 Isolationskoordination

### 5.3.1 Allgemeines

Die Grundlagen und Regeln der Isolationskoordination sind in EN 60071-1 und EN 60071-2 beschrieben. Die Vorgehensweise bei der Isolationskoordination sieht zunächst die Wahl einer Gruppe von Stehspannungen vor, die die Isolation kennzeichnen. Bei einer Freileitung besteht diese Vorgehensweise aus folgenden Schritten:

- Bestimmung der repräsentativen Überspannungen ( $U_{ip}$ );
- Bestimmung der Koordinationsstehspannung ( $U_{cw}$ );
- Bestimmung der erforderlichen Stehspannungen ( $U_{rw}$ ).

### 5.3.2 Ursprung und Einteilung der Spannungsbeanspruchung von Freileitungen und Ermittlung der repräsentativen Überspannungen

#### 5.3.2.1 Einteilung der Überspannungen

Die die Isolation im Betrieb beanspruchenden Spannungen und Überspannungen werden wie folgt eingeteilt:

- ständige betriebsfrequente Spannungen;
- zeitweilige Überspannungen;
- langsam ansteigende Überspannungen;

- schnell ansteigende Überspannungen.

Empfehlungen für das Ermitteln repräsentativer Überspannungen sind in EN 60071-2, Abschnitt 2, enthalten.

#### 5.3.2.2 Ständige betriebsfrequente Spannungen

Die repräsentative ständige betriebsfrequente Spannung wird als konstant betrachtet und gleich der höchsten Betriebsspannung ( $U_s$ ) gesetzt; das ist der höchste Wert der Betriebsspannung, der unter normalen Betriebsbedingungen an irgendeiner Stelle zu irgendeiner Zeit im Netz auftritt. [IEV 601-01-23] (Leiter-Leiter-Spannung).

#### 5.3.2.3 Zeitweilige Überspannungen

Zeitweilige Überspannungen sind oszillierende Überspannungen mit Betriebsfrequenz an einem bestimmten Ort mit relativ langer Dauer, die ungedämpft oder nur schwach gedämpft sind [IEV 604-03-12]. Sie rühren üblicherweise her von Fehlern, Schalthandlungen (wie Lastabwurf), Resonanzzuständen, Nichtlinearitäten (Ferro-Resonanz) oder einer Kombination hiervon. Die repräsentative Überspannung ist eine Spannung mit 1 min Dauer bei Betriebsfrequenz; sie wird aber im Allgemeinen bei der Festlegung elektrischer Abstände in einer Freileitung nicht berücksichtigt.

#### 5.3.2.4 Langsam ansteigende Überspannungen

Diese können von Fehlern, Schalthandlungen oder weiter entfernten direkten Blitzeinschlägen in die Freileitung herrühren. Für Freileitungen bedeutsame, langsam ansteigende Überspannungen sind Erdfehlerüberspannungen sowie Einschalt- und Ausschaltüberspannungen. Die repräsentative Spannungsbeanspruchung wird gekennzeichnet durch:

- die genormte Schaltstoßform (250/2500  $\mu$ s),
- eine repräsentative Amplitude, die entweder eine angenommene höchste Überspannung sein kann oder aus der Wahrscheinlichkeitsverteilung der Überspannungsamplituden abgeleitet werden kann.

#### 5.3.2.5 Schnell ansteigende Überspannungen

Für Freileitungen wichtige schnell ansteigende Überspannungen sind hauptsächlich Blitzüberspannungen infolge von direkten Einschlägen in die Leiter oder von rückwärtigen Überschlägen oder sie werden, im unteren Nennspannungsbereich (< 245 kV), durch Blitzeinschläge in die Erde nahe der Freileitung induziert.

Die repräsentative Spannungsform ist der genormte Blitzstoß-Wellenform (1,2/50  $\mu$ s). Die repräsentative Amplitude wird entweder mit dem angenommenen höchsten Wert oder durch eine Wahrscheinlichkeitsverteilung der Höchstwerte angegeben. Die zum Zweck der Festlegung der Funkenstrecken zu berücksichtigende repräsentative Überspannung ist diejenige, die sich vom Blitzeinschlagsort über einige wenige Maste ausbreiten kann.

### 5.3.3 Bestimmung der Koordinationsstehspannung ( $U_{cw}$ )

#### 5.3.3.1 Allgemeine Empfehlung

Empfehlungen für die Bestimmung der Koordinationsstehspannungen sind in EN 60071-2, Abschnitt 3, enthalten.

#### 5.3.3.2 Isolationskoordination bei betriebsfrequenter Spannung und zeitweiligen Überspannungen

Die ständige betriebsfrequente Spannung und die zeitweiligen Überspannungen bestimmen die erforderliche Kleinstlänge der Isolatorreihe. Die Form der Isolatoren muss häufig im Hinblick auf den örtlichen Verschmutzungsgrad gewählt werden.

Bei direkt geerdeten Sternpunkten mit Erdfehlerfaktoren von 1,3 und niedriger genügt es im Allgemeinen, die Isolation so auszulegen, dass sie der höchsten Betriebsspannung zwischen Leiter und Erde standhält.

Bei höheren Erdfehlerfaktoren und insbesondere bei isolierten oder erdschlusskompensierten Sternpunkten kann die Berücksichtigung der vorübergehenden Überspannungen notwendig werden.

Die Koordinationsstehspannung für die ständige betriebsfrequente Spannung ist für die Isolation zwischen den Leitern gleich der höchsten Betriebsspannung und für die Isolation zwischen Leitern und Erde gleich dieser Spannung geteilt durch  $\sqrt{3}$ .

Die Koordinationskurzzeitstehspannung ist gleich der repräsentativen zeitweiligen Überspannung.

Wenn Verschmutzung vorliegt, wird das Verhalten der Freiluftisolation unter betriebsfrequenter Spannung wichtig. Für Normungszwecke sind vier Verschmutzungsgrade qualitativ festgelegt. Tabelle 1 von EN 60071-2 enthält für jeden Verschmutzungsgrad eine Beschreibung einiger zugeordneter beispielhafter Umgebungen. Die Isolatoren müssen der höchsten Betriebsspannung unter Verschmutzung mit einer annehmbaren Überschlagswahrscheinlichkeit dauernd standhalten. Die Koordinationsstehspannungen werden den repräsentativen zeitweiligen Überspannungen gleichgesetzt; die Kriterien für das Verhalten der Freileitung werden durch Wahl einer dem örtlichen Verschmutzungsgrad angemessenen Verschmutzungsvorgabe für Prüfungen erfüllt. Daher sollte die betriebsfrequente Koordinations-Dauerstehspannung für Isolation zwischen den Leitern der höchsten Betriebsspannung entsprechen; für die Isolation zwischen Leitern und Erde gilt dieser Wert geteilt durch  $\sqrt{3}$ . Der örtliche Verschmutzungsgrad kann entsprechend der oben erwähnten Tabelle 1 von EN 60071-2 bestimmt werden. Für die quantitative Bestimmung des örtlichen Verschmutzungsgrades durch Messungen sind Angaben in IEC 60815 enthalten.

### 5.3.3.3 Isolationskoordination bei langsam ansteigenden Überspannungen

Die langsam ansteigenden Überspannungen bilden einen der Einflussfaktoren, die die elektrischen Abstände in Netzen über 245 kV bestimmen. Bei einigen Isolatorarten (z.B. Kettenisolatoren) können die Zubehörteile für Isolatoren eine kritische Auslegungseigenschaft darstellen.

Die Koordinationsstehspannung kann entweder durch eine deterministische Methode oder, wie in EN 60071-2 beschrieben, mit statistischen Methoden bestimmt werden.

### 5.3.3.4 Isolationskoordination bei schnell ansteigenden Überspannungen

Die zu verwendende Koordinationsstehspannung muss gleich der oder höher als die Überspannung angesetzt werden, die vom Ort des Blitzeinschlages über einige wenige Maste hinaus wandern kann. Falls keine genauere Berechnungshilfe vorhanden ist, kann die Leiter-Erde-Überspannung (die 90%-Blitzstehspannung der Isolatorketten  $U_{90\%_{ff_{is}}}$ ) als Blitzstoßspannung aller Isolatorketten angenommen werden. Dies ist einer der Hauptfaktoren, die das Blitzverhalten einer Freileitung bestimmen.

### 5.3.3.5 Verhalten von Freileitungen unter Blitzeinwirkungen

Dieses Verhalten lässt sich mit der Schirmfehler-Überschlagsrate  $R_{sf}$  und der rückwärtigen Überschlagsrate  $R_b$  beschreiben. Es wird durch Betriebsüberlegungen bestimmt und hängt, außer von der Isolationsfestigkeit der Freileitung, von folgenden Parametern ab:

- Blitzdichte je Flächeneinheit;
- Leitungshöhe;
- Leiteranordnung;
- Schutz durch Erdseile;
- Masterdung;
- Vorhandensein von Ableitern in der Freileitung.

Annehmbare Pegel für Schirmfehler-Überschlagsraten und rückwärtige Überschlagsraten können in der Projektspezifikation festgelegt werden.

ANMERKUNG: Eine Anleitung zur Berechnung von Schirmfehler-Überschlagsraten und von rückwärtigen Überschlagsraten ist in der CIGRE-Veröffentlichung Nr. 63 „Anleitung für Methoden zum Abschätzen des Blitzverhaltens von Freileitungen“ enthalten: Abschnitt 4 behandelt  $R_{sf}$ , Abschnitt 6  $R_b$ .

### 5.3.4 Bestimmung der erforderlichen Stehspannung ( $U_{rw}$ )

Die erforderliche Stehspannung wird aus der Koordinationsstehspannung unter Berücksichtigung eines von den atmosphärischen Bedingungen abhängigen Korrekturfaktors abgeleitet. Die dielektrische Festigkeit der Freileitungsisolations wird durch die Höhe über NN beeinflusst. Diesem Einfluss, der sich in einem gewissen Maß mit der Funkenstreckenlänge ändert, wird durch einen von der Koordinationsstehspannung abhängigen Höhenfaktor  $K_a$  Rechnung getragen.

$$U_{rw} = U_{cw} / K_a$$

Der Faktor  $K_a$  ist im Allgemeinen der für NN-Höhen bis 1000 m gültige Wert. Alle  $K_a$ -Werte sind in Tabelle E.4 in Anhang E „Elektrische Anforderungen“ (normativ) angegeben.

### 5.3.5 Elektrische Abstände zum Vermeiden von Überschlägen

#### 5.3.5.1 Allgemeines

In dieser Norm werden fünf Arten elektrischer Abstände betrachtet (siehe auch 5.4):

$D_{el}$	Mindestluftstrecke, die erforderlich ist, um einen Überschlag zwischen Außenleitern und Gegenständen mit Erdpotential während des Auftretens von schnell oder langsam ansteigenden Überspannungen zu verhindern. $D_{el}$ kann entweder ein innerer Abstand, wenn die Abstände zwischen Leitern und Mastteilen betrachtet werden, oder ein äußerer Abstand sein, wenn ein Abstand zwischen einem Leiter und einem Hindernis betrachtet wird.
$D_{pp}$	Mindestabstand in Luft, der erforderlich ist, um einen Durchschlag zwischen den Außenleitern während schnell oder langsam ansteigender Überspannungen zu verhindern. $D_{pp}$ ist ein innerer Abstand.
$D_{50Hz\_p\_e}$	Mindestabstand in Luft, der erforderlich ist, um bei betriebsfrequenter Spannung einen Durchschlag zwischen Außenleitern und Gegenständen mit Erdpotential zu verhindern. $D_{50Hz\_p\_e}$ ist ein innerer Abstand.
$D_{50Hz\_p\_p}$	Mindestabstand in Luft, der erforderlich ist, um bei betriebsfrequenter Spannung einen Durchschlag zwischen den Außenleitern zu verhindern. $D_{50Hz\_p\_p}$ ist ein innerer Abstand.
$a_{som}$	kleinster $a_{so}$ -Wert der Freileitung. Dies ist der kleinste Wert des kürzesten, geradlinigen Abstandes zwischen spannungsführenden und geerdeten Teilen.

Für die Ableitung von  $D_{el}$  und  $D_{pp}$  wird eine der folgenden Methoden empfohlen:

- Im Anhang E beschriebene Methode  
In diesem Fall reichen die in 5.4.3 und 5.4.4 angegebenen äußeren Abstände aus, um die öffentliche Personensicherheit sicherzustellen. Das Ergebnis eines Anwendungsbeispiels für diese Methode ist in 5.3.5.2 enthalten.
- Auf der Erfahrung gründende Methode  
Mit den in Tabelle 5.5 angegebenen Werten für  $D_{el}$  und  $D_{pp}$  bestehen in Europa gute Betriebserfahrungen. Hinsichtlich der Verwendung dieser Werte zum Bestimmen der äußeren Abstände entsprechend 5.4.3 sind besondere, in 5.3.5.3 angegebene Überlegungen, erforderlich.

#### 5.3.5.2 Berechnungsergebnis bei Verwendung der im Anhang E enthaltenen Methode

Der Anhang E enthält eine theoretische Methode zum Bestimmen des elektrischen Mindestabstandes für jede Art von transienten Überspannungen (schnell und langsam ansteigend) und für die betriebsfrequente Spannung, der notwendig ist, um die erforderliche Stehspannung für bestimmte Funkenstreckenordnungen und für einen bestimmten Bereich atmosphärischer Bedingungen sicherzustellen.

Eine zahlenmäßige Anwendung der Formeln aus Anhang E enthält Tabelle 5.2 für den allgemeinen Fall der zwischen Leiter und Hindernis erforderlichen Abstände  $D_{el}$  (Funkenstreckenfaktor  $K_g = 1,3$ ) und der Abstände  $D_{pp}$  zwischen den Leitern (Funkenstreckenfaktor  $K_g = 1,6$ ), um schnell ansteigenden Überspannungen infolge von Blitzeinwirkungen standzuhalten. Dieses Berechnungsbeispiel deckt die meisten der in der Praxis auftretenden Fälle ab. Es gibt viele mögliche Überschlagsabstände  $a_{so}$ , wobei die zugehörige Steh-

spannung nicht die gleiche ist wie die genormte Stoßspannung, die für Geräte in EN 60071-1 angegeben ist. Entsprechend den unterschiedlichen Formen von Isolatoren- und Lichtbogenschutzeinrichtungen kann der für diesen Anwendungsfall erforderliche Isolationspegel der Freileitung viele Werte annehmen und sogar außerhalb der in EN 60071-1 für Geräte angegebenen Liste von genormten Stehstoßspannungen liegen. Daher werden für den Bereich der Blitzstehspannung die Abstände in Stufen von 50 kV angegeben.

Es ist erforderlich, dass der eine Freileitung auslegende Projektteur sich davon überzeugt, dass die Summe aus  $D_{el}$  und dem Sicherheitsabstand ausreicht, um die öffentliche Personensicherheit sicherzustellen.

Abschnitt F.2 „Elektrische Anforderungen“ (informativ), F.2 enthält Berechnungsbeispiele für  $D_{el}$ ,  $D_{pp}$ ,  $D_{50Hz}$  für unterschiedliche Spannungsebenen.

ANMERKUNG: Die Funkenstreckenfaktoren  $K_g$ , die zur Berechnung der Werte in den folgenden Tabellen verwendet werden, sind immer  $K_{g\_sf}$ . Der Wert  $K_{g\_sf}$  ist im Anhang E erläutert.

Eine zahlenmäßige Anwendung der Formeln ist in Tabelle 5.3 für den allgemeinen Fall der zwischen Leiter und Hindernis erforderlichen Abstände (Funkenstreckenfaktor  $K_{g\_sf} = 1,3$ ) und der Abstände zwischen den Leitern (Funkenstreckenfaktor  $K_{g\_sf} = 1,6$ ) dargestellt, die erforderlich sind, um langsam ansteigenden, von Schalthandlungen herrührenden Überspannungen standzuhalten.

**Tabelle 5.2 – Abstände  $D_{el}$  und  $D_{pp}$ , die Blitzüberspannungen standhalten**

<b>Blitzstehspannung <math>U_{90\%_{ff\_is}}</math> der Isolatorkette (kV)</b>	<b><math>D_{el}</math> (m) <math>K_g = 1,3</math> <math>K_a</math> (1000 m)</b>	<b><math>D_{pp}</math> (m) <math>K_g = 1,6</math> <math>K_a</math> (1000 m)</b>
250	0,48	0,54
300	0,58	0,65
350	0,67	0,74
400	0,77	0,85
450	0,85	0,96
500	0,95	1,06
550	1,04	1,17
600	1,14	1,26
650	1,23	1,37
700	1,33	1,47
750	1,41	1,58
800	1,50	1,68
850	1,60	1,79
900	1,69	1,89
950	1,78	2,00
1000	1,88	2,08
1050	1,97	2,19
1100	2,05	2,29
1150	2,14	2,40
1200	2,23	2,50
1250	2,33	2,60
1300	2,42	2,71
1350	2,51	2,81
1400	2,61	2,92
1450	2,70	3,02
1500	2,79	3,13
1550	2,89	3,23
1600	2,98	3,33
1650	3,07	3,44
1700	3,17	3,54
1750	3,26	3,65
1800	3,35	3,75
1850	3,45	3,86
1900	3,54	3,96
1950	3,63	4,06
2000	3,72	4,17
2050	3,82	4,27
2100	3,91	4,38
2150	4,00	4,48

ANMERKUNG: Diese Tabelle enthält Werte der Abstände für 1000 m über NN. Wenn die NN-Höhe ständig niedriger oder höher als 1000 m ist, können die Abstände mit dem Höhenbeiwert nach E.4 korrigiert werden.

Tabelle 5.3 enthält eine numerische Anwendung für die Formeln für den allgemeinen Fall der Abstände zwischen Leitern und Hindernissen (Funkenstreckenfaktor  $K_{g\_sf} = 1,3$ ) und die Abstände zwischen Außenleitern (Funkenstreckenfaktor  $K_{g\_sf} = 1,6$ ), die im Hinblick auf langsam ansteigende Überspannungen als Folge von Schalthandlungen erforderlich sind.

**Tabelle 5.3 – Abstände  $D_{el}$  und  $D_{pp}$ , die Schaltüberspannungen standhalten**

Schaltüberspannung $U_{2\%\_sf}$ (kV)	$D_{el}$ (m) $K_g = 1,3$ $K_a$ (1000 m)	$D_{pp}$ (m) $K_g = 1,6$ $K_a$ (1000 m)
400	0,88	1,02
450	1,01	1,18
500	1,14	1,32
550	1,29	1,49
600	1,44	1,67
650	1,59	1,86
700	1,73	2,06
750	1,90	2,24
800	2,07	2,45
850	2,25	2,67
900	2,44	2,91
950	2,64	3,15
1000	2,84	3,41
1050	3,02	3,68
1100	3,24	3,96
1150	3,47	4,26
1200	3,71	4,57
1250	3,96	4,90
1300	4,22	5,24
1350	4,49	5,60
1400	4,77	5,97
1450	5,06	6,36
1500	5,37	6,78
1550	5,69	7,21
1600	6,02	7,66
1650	6,37	8,14
1700	6,73	8,63
1750	7,11	9,16
1800	7,50	9,70

ANMERKUNG: Diese Tabelle enthält Werte der Abstände für 1000 m über NN. Wenn die NN-Höhe ständig niedriger oder höher als 1000 m ist, können die Abstände mit dem Höhenbeiwert nach E.4 korrigiert werden.

Der einzuhaltende elektrische Mindestabstand ist der größere der beiden im Hinblick auf das Standhalten bei Blitz- bzw. bei Schaltüberspannungen berechneten Abstände.

Die elektrischen Abstände bezüglich des Stehvermögens bei betriebsfrequenten Spannungen sind innere Abstände, die nur für extreme Windeinwirkung angewandt werden. Eine zahlenmäßige Auswertung der Formeln aus Anhang E für  $D_{50Hz\_p\_e}$  mit einem Funkenstreckenfaktor  $K_g = 1,45$  und für  $D_{50Hz\_p\_p}$  mit einem Funkenstreckenfaktor  $K_g = 1,60$  ist in Tabelle 5.4 enthalten.



**Tabelle 5.4 – Elektrische Mindestabstände in Luft im Hinblick auf das Stehvermögen bei betriebsfrequenter Spannung (zu verwenden bei extremer Windeinwirkung)**

Höchste Betriebsspannung $U_s$ (kV)	$D_{50\text{Hz}_p_e}$ (m) $K_g = 1,45$ Leiter – Tragwerk	$D_{50\text{Hz}_p_p}$ (m) $K_g = 1,60$ Leiter – Leiter
52	0,11	0,17
72,5	0,15	0,23
82,5	0,16	0,26
100	0,19	0,30
123	0,23	0,37
145	0,27	0,42
170	0,31	0,49
245	0,43	0,69
300	0,51	0,83
420	0,70	1,17
525	0,86	1,47
765	1,28	2,30

Alle elektrischen Mindestabstände haben nur die Anforderungen aus der Isolationskoordination zur Grundlage. Andere Anforderungen können zu wesentlich größeren Abständen führen. Andere Werte sind in den NNA zusammen mit einer Erläuterung ihrer Ableitung festzulegen.

### 5.3.5.3 Empirische Methode

Die in der Tabelle 5.5 enthaltenen Werte beruhen auf einer Auswertung in Europa allgemein verwendeter Werte, von denen nachgewiesen ist, dass sie ausreichen, um die öffentliche Personensicherheit zu gewährleisten.

Falls diese Werte für die Ableitung äußerer Abstände dienen, muss nachgewiesen werden, dass der berechnete Abstand zu einer Person oder einem Gegenstand im Zeitpunkt des Auftretens einer Überspannung größer als 110 % von  $a_{\text{som}}$  ist. In den meisten Fällen stellen Wahrscheinlichkeitsüberlegungen dieses sicher. Die NNA können dies genauer festlegen.

**Tabelle 5.5 – Abstände  $D_{el}$  und  $D_{pp}$**

Höchste Betriebsspannung $U_s$ (kV)	$D_{el}$ (m)	$D_{pp}$ (m)
52	0,60	0,70
72,5	0,70	0,80
82,5	0,75	0,85
100	0,90	1,05
123	1,00	1,15
145	1,20	1,40
170	1,30	1,50
245	1,70	2,00
300	2,10	2,40
420	2,80	3,20
525	3,50	4,00
765	4,90	5,60

## 5.4 Innere und äußere Abstände

### 5.4.1 Einführung

Die inneren und äußeren in den Tabellen 5.4.3 und 5.4.4 angegebenen Abstände wurden aus technischer Sicht festgelegt; es besteht Einverständnis damit, dass nationale Vorschriften unterschiedliche Werte, sowohl höhere als auch niedrigere, verwenden können und diese in den NNA festgelegt werden müssen.

Die angegebenen inneren Abstände dienen nur zur Auslegung für eine annehmbare Festigkeit, um Überspannungen standzuhalten (EN 60071-2 und EN 60071-1 lassen zu, dass die wirtschaftliche Auslegung eines Versorgungsnetzes zu einer begrenzten Anzahl von Überschlägen über kritische innere Abstände, z.B. denen zwischen Leitern und Masten, führen wird). Der Zweck der äußeren Abstände ist das Vermeiden der Gefahr von Überschlägen für die allgemeine Öffentlichkeit, für in der Nähe von Freileitungen arbeitende Personen und für die das Netz instandhaltenden Personen. Die in diesem Abschnitt angegebenen Abstände gelten nicht für Instandhaltungsarbeiten unter Spannung, wofür besondere Regeln angewandt werden müssen (siehe 5.4.2.1).

Die Abstände beziehen sich auf Freileitungen, die blanke Leiter verwenden. Freileitungen mit Leitern mit fester Isolierschicht um den Leiter, um durch vorübergehenden Kontakt zu geerdeten Objekten oder mit anderen Leitern hervorgerufene Fehler zu vermeiden, werden in dieser Norm nicht behandelt.

Es besteht auch Einverständnis damit, dass der Projektteur die Auslegung im Hinblick auf einen vorhersehbaren Bereich der Wetterparameter wie Windgeschwindigkeiten und Eislasten zu optimieren hat, um eine wirtschaftliche Auslegung von Übertragungsnetzen zu erreichen. Außergewöhnliche Wetterereignisse können auftreten, wobei es als annehmbar angesehen wird, dass die in diesem Abschnitt enthaltenen Abstände nicht eingehalten werden. Bei diesen außergewöhnlichen Zuständen ist die Personensicherheit übergeordnet; es muss nach Alternativen gesucht werden, um diese sicherzustellen. In diesem Zusammenhang wird ein Ereignis als Ausnahme angesehen, wenn es einmal in einer längeren Zeitspanne als 50 Jahre zu erwarten ist.

Größere, projektbezogene Werte für Mindestabstände können in Projektspezifikationen festgelegt werden und haben Vorrang vor den in dieser Norm und deren Anhängen festgelegten Werten. Die Abstände sind unter den Lastannahmen nach 5.4.2.2 zu prüfen.

Wenn ein Abstand nicht als „waagrecht“ oder „lotrecht“ festgelegt ist, ist der kürzeste Abstand zwischen unter Spannung stehenden Teilen und dem betrachteten Objekt heranzuziehen.

(A-dev) AT.1: Alle Sicherheitsabstände sind A-dev, nachdem sich mehrere andere Gesetze und Bestimmungen auf diese beziehen.

### 5.4.2 Allgemeine Überlegungen und Lastfälle

#### 5.4.2.1 Allgemeine Überlegungen und zugrundeliegende Prinzipien

Abstände im Hinblick auf das Arbeiten unter Spannung werden nicht in dieser Norm, sondern durch IEC TC 78 und CENELEC TC 78 behandelt und empfohlen.

Die in diesem Abschnitt verwendete Vorgehensweise ist die folgende:

- (a) Es gibt einen elektrischen Grundabstand  $D_{el}$ , der Überschläge zwischen spannungsführenden Teilen und geerdeten Objekten (äußere Abstände) bei normalem Netzbetrieb (normaler Betrieb beinhaltet Schalthandlungen, Blitzeinschläge und Überspannungen infolge von Netzfehlern) verhindert. Für innere Abstände sind niedrigere Werte als  $D_{el}$  erlaubt, da dies nur die Zuverlässigkeit des Netzes beeinflusst. Für äußere Abstände muss  $D_{el}$  verwendet werden.

Es gibt einen weiteren elektrischen Grundabstand  $D_{pp}$ , der Überschläge zwischen Außenleitern während Schalt- und Blitzüberspannungen verhindert und nahe beim kleinsten, zwischen den Leitern geltenden Abstand liegt, der zu verwenden ist, wenn die Freileitung nicht ungünstigen Wetterlagen ausgesetzt ist. Für innere Abstände sind niedrigere Werte als  $D_{pp}$  erlaubt, da dies nur die Zuverlässigkeit des Netzes beeinflusst.

- (b) ~~Mit einem zusätzlichen Abstand gegenüber dem Boden oder Gebäuden usw. wird beabsichtigt, sicherzustellen, dass keine Person oder ein leitender Gegenstand den elektrischen Abstand  $D_{el}$  verletzt, auch nicht wenn Personen Arbeiten oder Freizeitbeschäftigungen ausführen, die als einigermaßen wahrscheinlich anzusehen sind.~~
- (c) ~~Die inneren Abstände zu geerdeten Teilen können während seltener Ereignisse, z.B. hervorgerufen durch das größte Ausschwingen der Leiter unter Windbelastung, geringer sein als die weiter oben unter (a) angegeben, weil nur eine geringe Wahrscheinlichkeit einer gleichzeitigen Überspannung gegeben ist und dies bei irgendeinem Ereignis nur zur einer Versorgungsunterbrechung führen und keine Gefahr für Personen darstellen würde.~~
- ~~In ähnlicher Weise können die Abstände zwischen Außenleitern während seltener Ereignisse, z.B. während des größten Leiterschwingens infolge Windbelastung, geringer sein als oben unter (a) angegeben, da nur eine geringe Wahrscheinlichkeit einer gleichzeitigen vorübergehenden Überspannung vorhanden ist und dies in jedem Fall nur zu einer Versorgungsunterbrechung führen und keine Gefahr für Personen darstellen würde.~~
- (d) Bei sehr langen Isolatorketten muss das Risiko eines Überschlags immer über den inneren Abstand  $a_{som}$  gegeben sein und nicht zu irgendeinem äußeren Gegenstand oder zu Personen.

(A-dev) AT.1: Hochspannungsfreileitungen sind so auszuführen, dass

- (1) Leiter, die unter Spannung stehen, in einem solchen Abstand voneinander und von geerdeten Bauteilen ihrer Tragwerke angeordnet werden, dass ein elektrischer Überschlag vermieden wird.  
Diese Bedingung gilt als erfüllt, wenn die in 5.4.3 geforderten Abstände nicht unterschritten werden.
- (2) die zufällige Berührung von Teilen, die unter Spannung stehen, ohne besondere Mittel ausgeschlossen ist. Diese Bedingungen gilt als erfüllt, wenn
  - (2.1) die Abstände der unter Spannung stehenden Leiter vom Gelände die in den relevanten Abschnitten geforderten Werte nicht unterschreiten und
  - (2.2) die seitlichen Abstände der unter Spannung stehenden Leiter von Objekten die in den relevanten Abschnitten geforderten Werte nicht unterschreiten. Werden diese seitlichen Abstände unterschritten, so dass die Leitung im Bereich von Objekten (gemäß 5.4.5.2 bis 5.4.5.5) verläuft, so sind die unter Spannung stehenden Leiter so anzuordnen, dass die in den relevanten Abschnitten geforderten Schutzabstände nicht unterschritten werden.
- (3) ihre Tragwerke oder deren Fundamente in ausreichender Entfernung von bestimmten Objekten errichtet werden. Die Bedingung gilt als erfüllt, wenn die in den relevanten Abschnitten für diese seitlichen Abstände geforderten Maße mindestens eingehalten werden.
- (4) die für die Leitungsführung im Bereich bestimmter Objekte gegebenenfalls geforderten zusätzlichen Maßnahmen eingehalten werden.
- (5) Für Objekte, die in 5.4.5.2 bis 5.4.5.5 nicht genannt sind, sind die gegenständlichen Bestimmungen für die Festlegung von Abständen und Maßnahmen sinngemäß anzuwenden. Bezüglich der bei Arbeiten in der Nähe von Hochspannungsfreileitungen einzuhaltenen Abstände und Schutzmaßnahmen bestehen technische Bestimmungen (ÖVE-E 5 bzw. Nachfolgedokument ÖVE EN 50110-1).

(A-dev) AT.2: Abstände der Leiter vom Gelände und von Objekten sind wie folgt zu bestimmen (zu überprüfen):

- (1) Abstände vom Gelände, gemessen rechtwinkelig zur Geländeoberfläche,
  - (1.1) für den ungünstigeren der Regellastfälle nach Tabelle 4.3.10.3/AT.2 gemessen von nicht ausgelenkten Leitern,
  - (1.2) für den Regellastfall nach Tabelle 4.3.10.3/AT.2 für +40 °C bzw. erhöhter Temperatur bei Auslenkung der Leiter durch Wind in jene Richtung, die den kleineren Abstand ergibt,
  - (1.3) für den Ausnahmslastfall nach Tabelle 4.3.10.3/AT.2 gemessen vom nicht ausgelenkten Leiter.

- (2) Seitliche Abstände der Leiter von Objekten, gemessen zwischen Leitergrundriss und Grundriss des nächstgelegenen Objektteiles, für den Regellastfall nach Tabelle 4.3.10.3/AT.2 für +40 °C bzw. erhöhter Temperatur, bei der Auslenkung des Leiters durch Wind in jene Richtung, die den kleineren Abstand ergibt. Dieser seitliche Abstand gilt auch als Maß für die Bestimmung des Schutzbereiches.
- (3) Schutzabstand der Leiter vom Objekt (der in beliebiger Richtung im Raum liegen kann)
  - (3.1) für den ungünstigsten der Regellastfälle nach Tabelle 4.3.10.3/AT.2 gemessen von nicht ausgelenkten Leitern,
  - (3.2) für den Regellastfall nach Tabelle 4.3.10.3/AT.2 für +40 °C bzw. erhöhter Temperatur, bei Auslenkung der Leiter durch Wind in jene Richtung, die den kleineren Abstand ergibt,
  - (3.3) für den Ausnahmslastfall nach Tabelle 4.3.10.3/AT.2, gemessen vom nicht ausgelenkten Leiter.
- (4) Abstände für Sonderfälle nach den in 5.4.5.2 bis 5.4.5.5 für den jeweiligen Sonderfall festgelegten Angaben.

(A-dev) AT.3: In Ergänzung zu den Festlegungen der relevanten Punkte des Abschnittes 5 gilt folgendes:

Bei Kreuzungen oder der Führung von Leitern im Schutzbereich zu bestimmten Objekten oder Einrichtungen sind die folgenden **Maßnahmen für „erhöhte Sicherheit“** zu treffen, sofern in den relevanten Abschnitten angeführt.

#### **Maßnahmen für erhöhte Sicherheit:**

##### **(1) Isolatorketten in Abspannlage**

An Abspannmasten sind bei den dem Kreuzungsspannfeld bzw. den dem Kreuzungsabspannabschnitt zugewandten Spannfeldern Mehrfachketten vorzusehen.  
Die mechanische Dimensionierung erfolgt wie in Abschnitt 10 „Isolatoren“ angegeben.

##### **(2) Isolatorketten an Tragmasten**

Im Kreuzungsspannfeld sind Mehrfachketten zu verwenden.  
Die mechanische Dimensionierung erfolgt wie in Abschnitt 10 „Isolatoren“ angegeben.

##### **(3) Leitungsführung**

Maßnahmen für erhöhte Sicherheit bei der Leiterbefestigung brauchen dann nicht vorgesehen zu werden, wenn auf Grund der vom Objekt weggerichteten Leiterzüge, selbst bei regelwidriger Lage der Leiter, z.B. Kettenriss bzw. Isolatorbruch, eine Unterschreitung des Schutzabstandes ausgeschlossen ist.

##### **(4) Ölschalter und Transformatoren auf Masten**

Ölschalter und Transformatoren dürfen auf Tragmasten nicht angeordnet werden.  
Auf Abspannmasten dürfen sie angeordnet werden, wenn die Verbindungsleiter nicht an die unter Zug stehenden Leiter angeschlossen werden.

#### **5.4.2.2 Lastfälle für die Berechnung von Abständen**

(A-dev) AT.1: Die Lastfälle für die Berechnung von Abständen sind jene aus der Tabelle 4.3.10.3/AT.2.

##### ~~5.4.2.2.1 Höchste Auslegungstemperatur~~

~~Die lotrechten Abstände müssen die größte ständige Betriebstemperatur der Leiter zur Grundlage haben, die in den NNA oder in der Projektspezifikation festgelegt wird.~~

~~ANMERKUNG: Länder können den Wunsch haben, höhere Kurzzeitemperaturbelastungen und in diesen Fällen verminderte Abstände zu berücksichtigen. Dieses sollte in den NNA enthalten sein.~~

#### 5.4.2.2.2 *Eislast für die Festlegung von elektrischen Abständen*

Die anzusetzende charakteristische Eislast ist direkt aufgrund der Erfahrungen in jedem Land festzulegen. Hinweise zur anzusetzenden Eislast werden in 4.2 (Allgemeine Vorgehensweise), in 4.3 (Empirische Vorgehensweise) und in Anhang B gegeben. Nationale Anforderungen müssen in den NNA festgelegt werden.

#### 5.4.2.2.3 *Windlast für die Auslegung von elektrischen Abständen*

Drei Fälle sind zu betrachten:

- kein Wind;
- Windlast mit einer Wiederkehrperiode von 3 Jahren;
- Windlast mit einer Wiederkehrperiode von 50 Jahren für Böen, wobei das gleichzeitige Auftreten von transienten Überspannungen als hinnehmbar klein betrachtet wird.

Angaben hierzu sind in 4.2 (Allgemeine Vorgehensweise), in 4.3 (empirische Vorgehensweise) und Anhang B enthalten.

Bei Windeinwirkung nimmt die Leitertemperatur ab. Die Abnahme der Temperatur hängt von der elektrischen Belastung, der Windgeschwindigkeit, der Windrichtung, der Umgebungstemperatur usw. ab. Beim Auslegen einer Freileitung dürfen diese Umstände berücksichtigt werden, wenn die tatsächliche Leiterlage berechnet wird. Nationale Anforderungen müssen in den NNA festgelegt werden.

Folgendes muss beachtet werden, wenn innere und äußere Abstände betrachtet werden:

- Ohne Wind müssen die inneren Abstände größer oder gleich  $D_{el}$  oder  $D_{pp}$  sein.
- Bei der Auslegungswindbelastung für die elektrischen Abstände (d.h. mit Drei-Jahres-Wiederkehrperiode) können die inneren Abstände vermindert werden, da nur eine geringe Wahrscheinlichkeit besteht, dass in diesem Zustand eine Überspannung auftreten wird und ein Überschlag zu einer Gefahr für Personen oder Sachen führen würde. Das mögliche Maß der Abminderung muss von den nationalen Komitees festgelegt werden und spiegelt die geforderte Zuverlässigkeitsstufe der Freileitung wider. Nationale Anforderungen müssen in den NNA festgelegt werden.
- Bei extremer Windbelastung (d.h. mit 50-Jahres-Wiederkehrperiode) müssen die inneren Abstände der höchsten Leiter-Erde-Spannung bei direkt geerdetem Sternpunkt mit einem Erdfehlerfaktor von 1,3 und niedriger standhalten. Für höhere Erdfehlerfaktoren, insbesondere in Netzen mit getrennten und gelöschten Sternpunkten, kann die Betrachtung von zeitweiligen Überspannungen erforderlich werden.
- Im Bereich zwischen dem Zustand ohne Wind und dem Zustand mit der für die Festlegung der elektrischen Abstände angesetzten Auslegungswindlast ohne Eis (d.h. Drei-Jahres-Wiederkehrperiode) müssen die äußeren Abstände die Werte einhalten, die in den folgenden Abschnitten festgelegt sind. Bei höheren Windgeschwindigkeiten und bei Leitern mit Eis dürfen die Abstände vermindert werden. Für diesen Fall müssen nationale Anforderungen in den NNA festgelegt werden.

#### 5.4.2.2.4 *Gleichzeitige Wind- und Eisbelastung*

In einigen Ländern sollte die gleichzeitige Einwirkung von Wind- und Eislasten berücksichtigt werden. Die Berechnungsmethoden für die zugehörigen Lastfälle müssen in den NNA festgelegt werden.

5.4.3 Abstände im Spannungsfeld und am Mast

Tabelle 5.4.3 – Mindestabstände im Feld und am Mast

Lastfall	Abstandsfälle im Feld und am Mast				Bemerkungen
	im Feld		am Mast		
	Außenleiter – Außenleiter	Außenleiter – Erdseil	zwischen den Leitern und/oder Stromkreisen	zwischen Leiter und geerdeten Teilen	
höchste Leiter-temperatur	$D_{pp}$	$D_{el}$	$D_{pp}$	$D_{el}$	Belastungszustand ohne Wind
Eislast	$D_{pp}$	$D_{el}$	$D_{pp}$	$D_{el}$	Belastungszustand ohne Wind
Windlast außer extremer Windlast	$k_1 \cdot D_{pp}$	$k_1 \cdot D_{el}$	$k_1 \cdot D_{pp}$	$k_1 \cdot D_{el}$	Wegen der geringen Wahrscheinlichkeit des gleichzeitigen Auftretens einer Überspannung während der Leiter durch Windbelastung ausgelenkt ist, kann der Abstand durch den Faktor $k_1$ vermindert werden; $k_1$ muss in den NNA festgelegt werden.
extreme Windlasten	$D_{50\_Hz\_p\_p}$	$D_{50\_Hz\_p\_e}$	$D_{50\_Hz\_p\_p}$	$D_{50\_Hz\_p\_e}$	
Wenn das Erdseil am Mast höher aufgehängt ist als die Außenleiter, darf das Erdseil nicht unter die Außenleiter durchhängen.					
ANMERKUNG: Für Freileitungen mit ähnlichen Leitern (gleiche Querschnittsfläche, gleicher Werkstoff, Aufbau und Durchhang) gibt es Näherungsverfahren zur Berechnung des erforderlichen Abstandes im Feld ohne Wind, die sicherstellen, dass die erforderlichen Abstände bei Windeinwirkung nicht unterschritten werden. Diese Verfahren sollten in den NNA oder in der Projektspezifikation festgelegt werden.					

(A-dev) **AT.1:** Der Abstand zwischen Leitern im Spannungsfeld ist an Hand eines Auslenkbildes festzustellen. Es ist hierbei die Annäherung benachbarter Leiter bei den verschiedenen Belastungsverhältnissen bei gleichsinniger Auslenkung durch Wind zu überprüfen. Auch die gegenseitige Annäherung der Leiter beim Hochschnellen des tiefergelegenen Leiters durch Abwurf der Zusatzlast sowohl im nicht ausgelenkten als auch im ausgelenkten Zustand ist zu untersuchen. Auch im ungünstigsten Fall darf der Abstand die Größe  $Z$  nach Tabelle 5.4.3/AT.10 nicht unterschreiten.

(ncpt) **AT.2:** Bei Leitern aus gleichen Werkstoffen, mit gleichem Querschnitt und gleichem Durchhang ist es jedoch zulässig, den Mindestabstand  $D$  der nicht ausgelenkten Leiter in Spannungsfeldmitte aus der Formel

$$D = k \cdot \sqrt{f+l} + Z$$

zu bestimmen, wobei jedoch der Wert von 0,8 m nicht unterschritten werden darf. Dabei ist:

$D$  Leiterabstand in Spannungsfeldmitte in m;

$f$  Leiterdurchhang in Spannungsfeldmitte in m für jenen der Regellastfälle nach Tabelle 4.3.10.3/AT.2 der den größeren Wert ergibt;

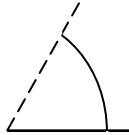
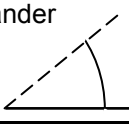
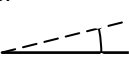
$l$  Länge der Isolatorenkette in m (werden die Leiter am Tragwerk so befestigt, dass das Auslenken der Isolation senkrecht zur Leitungssachse verhindert wird, so ist  $l = 0$  zu setzen);

$Z$  Zuschlag in m, der in Abhängigkeit von der Nennisolation der Leitung in Tabelle 5.4.3/AT.10 angegeben ist;

$k$  Faktor aus Tabelle 5.4.3/AT.3, der vom Auslenkwinkel des Leiters und von der Leiteranordnung am Tragwerk abhängt.

(ncpt) **AT.3:** Faktor  $k$

**Tabelle 5.4.3/AT.3 – Faktor  $k$**

Auslenkwinkel des Leiters bei Wind nach 4.3.2 <sup>a)</sup>		über 65°	über 55° bis 65°	über 40° bis 55°	bis 40°	
Leiteranordnung	Leiter übereinander angeordnet 	> 60° bis 90°	0,95	0,85	0,75	0,7
	Leiter schräg zueinander angeordnet 	> 25° bis 60°	0,75	0,70	0,65	0,62
	Leiter nebeneinander angeordnet 	0° bis 25°	0,70	0,65	0,62	0,60

<sup>a)</sup> Der Auslenkwinkel bezieht sich auf den unvereisten Leiter, wobei der Tangens des Auslenkwinkels als Quotient aus Winddruck durch Leitereigengewicht errechnet wird.

(ncpt) **AT.4:** Übereinander angeordnete, nicht ausgelenkte Leiter von Leitungen der Gruppen II bis IV sind:

- (1) entweder mindestens um den Wert  $Z$  nach Tabelle 5.4.3/AT.10 waagrecht gegeneinander zu versetzen oder
- (2) so weit voneinander anzuordnen, dass ihr Abstand nicht kleiner ist als  $Z$  nach Tabelle 5.4.3/AT.10 zuzüglich des 1,7fachen Unterschiedes der Durchhänge eines unbelasteten und eines mit Ausnahmszusatzlast belasteten Leiters bei -5 °C.

- (ncpt) AT.5: Werden Leiter, die gegeneinander unter Spannung stehen, im freien Spannungsfeld durch isolierende Abstandhalter distanziert, wodurch Teilspannweiten entstehen, so dürfen die Abstände nach 5.4.3/AT.1 und AT.2 verringert werden. Die Anwendung der Formel 5.4.3/AT.2 für die Ermittlung der erforderlichen Leiterabstände ist zulässig, wenn jener Leiterdurchhang zugrunde gelegt wird, der beim 1,6fachen Wert der jeweiligen Teilspannweite auftreten würde.
- (ncpt) AT.6: Werden Leitungen gleicher oder verschiedener Spannung von getrennter Leitungsführung auf ein gemeinsames Tragwerk zusammengeführt, so sind die gegenseitigen Abstände der einzelnen Leitungssysteme in den jeweils letzten Spannungsfeldern der zusammenzuführenden Leitungen vor dem gemeinsamen Tragwerk gemäß 5.4.3/AT.1 zu ermitteln und nicht gemäß 5.4.5.4/AT.1 auszulegen.
- (A-dev) AT.7: Abstände am Tragwerk: Leiter und sonstige Teile (z.B. Seilschlaufen, Strombügel zu Geräten usw.), die gegeneinander unter Spannung stehen, sind so anzuordnen, dass ihr Abstand voneinander mindestens der jeweils anzuwendenden Luftstrecke entspricht (siehe Tabelle 5.4.3/AT.10).
- (A-dev) AT.8: Abstände am Tragwerk: Leiter und Teile, die unter Spannung stehen, müssen von Bauteilen, die nicht unter Spannung stehen, mindestens den Abstand  $E$  nach Tabelle 5.4.3/AT.10 haben.
- (A-dev) AT.9: Abstände am Tragwerk: Für die Zugspannung von Leitungen an Kraftwerken, Transformatorstationen, Freiluftschaltanlagen, Abzweigmasten u.ä. gelten für die Abstände der Befestigungspunkte und der Seilführung (Seilschlaufen, Strombügel usw.) die Festlegungen gemäß 5.4.3/AT.7 und AT.8.
- (A-dev) AT.10: Abstände

**Tabelle 5.4.3/AT.10 – Abstände (alle Abstände in m)**

Gruppe		II			III				IV	Verwendung gemäß
Nennisolation		60N	110NE	110N	150NE	150N	220NE	220N	380NE	
höchste Betriebsspg. in kV (Effektivwert)		72.5	123		170		245		420	5.4.3 Spannungsfeld
Z in Abhängigkeit von der Nennisolation		0,40	0,73		1,00		1,50		2,50	
Abstand $E$ von Bauteilen	nicht ausgeleimte Teile oder Leiter	0,50	0,73	0,88	1,00	1,20	1,50	1,76	2,50	5.4.3 Mast
	durch Wind ausgeleimte Teile oder Leiter	0,40	0,73		1,00		1,50		2,50	
normale Luftstrecke <sup>a)</sup>		0,63	0,92	1,15	1,38	1,62	1,96	2,30	3,05	5.4.3/AT.7
erhöhte Luftstrecke <sup>b)</sup>		0,74	1,08	1,35	1,62	1,87	2,28	2,65	3,50	
<sup>a)</sup> Mindestabstand (innerer Abstand) zwischen Leitern desselben Systems. <sup>b)</sup> Mindestabstand (innerer Abstand) zwischen Leitern verschiedener Systeme.										



(snc) AT.11: Für die Ermittlung der Auslenkung von Hängeketten mit Belastungsgewichten oder ohne Belastungsgewichte darf für die Windkraft auf die Leiter bei Spannweiten über 200 m ein verminderter Wert in Rechnung gestellt werden:

$$G_C = 0,6 + 80/L$$

Wobei  $L$  das arithmetische Mittel der Längen der beiden angrenzenden Spannfelder in m ist.

**5.4.4 Abstände zum Boden in Gebieten außerhalb von Gebäuden, Straßen, Eisenbahnen und schiffbaren Wasserwegen**

**Tabelle 5.4.4 – Mindestabstände zum Boden abseits von Gebäuden, Straßen, Eisenbahnen und schiffbaren Wasserstraßen**

Lastfall	Abstand zum Boden im Gelände ohne Hindernisse		Abstand zu Bäumen			
	Übliches Bodenprofil	Felsen oder Steilhänge	Unter der Leitung		Neben der Leitung	
			nicht besteigbare Bäume	besteigbare Bäume	nicht besteigbare Bäume (waagrechtlicher Abstand)	besteigbare Bäume (waagrechtlicher Abstand)
Höchste Leitertemperatur	$5\text{ m} + D_{el}$	$2\text{ m} + D_{el}$ , aber mehr als 3 m	$D_{el}$	$1,5\text{ m} + D_{el}$	$D_{el}$	$1,5\text{ m} + D_{el}$
Eislast	$5\text{ m} + D_{el}$	$2\text{ m} + D_{el}$ , aber mehr als 3 m	$D_{el}$	$1,5\text{ m} + D_{el}$	$D_{el}$	$1,5\text{ m} + D_{el}$
Windlast	$5\text{ m} + D_{el}$	$2\text{ m} + D_{el}$ , aber mehr als 3 m	$D_{el}$	$1,5\text{ m} + D_{el}$	$D_{el}$	$1,5\text{ m} + D_{el}$
<b>Bemerkungen</b>	Die Grundanforderung ist, dass Fahrzeuge, Personen usw. unter der Leitung gefahrlos passieren können. Wo das nicht möglich ist (Steilhänge usw.), kann der Abstand im Einklang mit der Forderung, dass die Personensicherheit sichergestellt sein muss, vermindert werden.		Wo Bäume oder Leitern unter der Leitung bestiegen werden (z.B. in Obstgärten und Hopfengärten), muss eine Höhe über der Leiter oder dem Baum so festgesetzt werden, dass Arbeiten in der Nähe der Leitung gefahrlos ausgeführt werden können.		Wenn die Gefahr eines Erdfehlers infolge eines umfallenden Baumes nicht hinnehmbar ist, muss die Höhe der Bäume gekürzt oder ihr waagrechtlicher Abstand Freileitung begrenzt werden.	
ANMERKUNG 1: In einigen Ländern ist es übliche Praxis, Wälder zu überspannen, um Schneisen zu vermeiden. In diesem Fall muss die Endwuchshöhe der Bäume berücksichtigt werden.						
ANMERKUNG 2: Diese Abstände haben ein 5 m hohes Fahrzeug zur Grundlage.						

(A-dev) **AT.1: Geländeoberfläche**

Zusätzliche Anforderungen: keine.

Die Abstände der Leiter sind rechtwinkelig zur Geländeoberfläche zu messen. Geringe Unebenheiten dürfen dabei unberücksichtigt bleiben.

	Leitungsgruppe	Abstände in m		
		II	III	IV
(1) im Regellastfall				
(1.1) von normalem Gelände		6	7	8
(1.2) von Gelände, das mit hochbeladenen Wagen nicht befahrbar ist		5	6	7
(1.3) von Steilgelände, normalerweise nicht begangen		4	5	6
(1.4) von Felswänden seitlich (im rechten Winkel zur Felswand gemessen)		3,5	4	5
(2) im Ausnahmestlastfall in den Fällen (1.1) bis (1.4)		3,5	4	5

(A-dev) **AT.2: Strohtristen**

Zusätzliche Anforderungen: keine.

	Leitungsgruppe	Abstände in m		
		II	III	IV
(1) Seitlicher Abstand der Leiter von der Triste		10	15	15
(2) Schutzabstand der Leiter von der Triste im Regellastfall		20	20	20

(A-dev) **AT.3: Waldschneisen und einzelstehende Bäume und Sträucher**

Zusätzliche Anforderungen: keine.

Grundsätzlich ist anzustreben, Waldschneisen so anzulegen und einzelstehende Bäume soweit zu schlägern, dass die Leitungen der Gruppen II bis IV durch Windbrüche, Windwürfe, Schlägerungen, Schneedruck auf Stamm oder Äste u.dgl. nicht gefährdet werden. Der Höhenzuwachs der Bäume bis zur Endnutzung, die Bodenbeschaffenheit, Bestandsverhältnisse und die vorherrschenden Windrichtungen sind zu berücksichtigen.

Folgende Mindestabstände dürfen nicht unterschritten werden. Sie gelten für den astfreien Raum, d.h., dass auch durch die Wipfel und Äste diese Abstände nicht unterschritten werden dürfen. Diese Abstände sind, wenn die Betriebssicherheit der Leitung dies erfordert, gegebenenfalls zu vergrößern (kranke, hängende oder flach wurzelnde Bäume, an Steilhängen oder Rutschhängen usw.).

	Leitungsgruppe	Mindestabstände in m		
		II	III	IV
(1) seitlich der Leiter		4	5	6
(2) unterhalb der Leiter				
(2.1) im Regellastfall		4	5	6
(2.2) im Ausnahmestlastfall		0,8	1,5	2,5

Der durch den seitlichen Abstand nach (1) bestimmte Schutzraum ist oberhalb der Leiter auf volle Baumhöhe astfrei zu halten.

## 5.4.5 Abstände zu Gebäuden, Verkehrswegen, anderen Freileitungen und Erholungsflächen

### 5.4.5.1 Allgemeines

Das Ziel dieser Abstände ist zu vermeiden, dass Personen oder irgendwelche Gegenstände, die von Personen möglicherweise getragen werden näher als der Abstand  $D_{cl}$  an die Freileitung kommen können. Die folgenden Fälle werden berücksichtigt.

- (a) Abstände zu Wohn- und anderen Gebäuden, wenn sich die Freileitung über oder neben den Gebäuden oder in der Nähe von Antennen oder ähnlichen Aufbauten befindet (siehe Tabelle 5.4.5.2);
- (b) Abstände zu Freileitungen, die Straßen, Eisenbahnen und Schifffahrtswege kreuzen (siehe Tabelle 5.4.5.3.1);
- (c) Abstände zu Freileitungen in der Nähe von Straßen, Eisenbahnen und Schifffahrtswegen (siehe Tabelle 5.4.5.3.2);
- (d) Abstände zu Freileitungen, die andere Starkstromfreileitungen oder Fernmeldeleitungen kreuzen oder parallel hierzu verlaufen (siehe Tabelle 5.4.5.4);
- (e) Abstände zu Erholungsflächen bei Kreuzung von oder Näherung zu Freileitungen (siehe Tabelle 5.4.5.5).

ANMERKUNG: Wegen der erhöhten Personensicherheitsanforderungen bei der Kreuzung von Gebäuden, Erholungsflächen, Verkehrswegen und anderen Freileitungen sollte die Verwendung von Mehrfach-Isolatorketten dort in Betracht gezogen werden, wo die Möglichkeit eines mechanischen Versagens eines Isolatorkettenstranges gegeben ist.

5.4.5.2 Wohn- und andere Gebäude

Tabelle 5.4.5.2 – Mindestabstände zu Wohn- und anderen Gebäuden

Lastfall	Abstandsfälle: Wohn- und andere Gebäude					
	Freileitung über Gebäuden			Freileitung neben Gebäuden	Antennen, Straßenleuchten, Fahnenmaste, Werbeschilder und ähnliches	
	Mit feuerhemmenden Dächern und Dachneigung größer 15° gegen die Waagrechte	Mit feuerhemmenden Dächern und Dachneigung kleiner oder gleich 15° gegen die Waagrechte	Ohne feuerhemmende Dächer und über gefährdeten Einrichtungen wie Tankstellen usw.		Antennen und Blitzschutzeinrichtungen	Straßenleuchten, Fahnenmaste, Werbeschilder und ähnliches, auf denen man nicht stehen kann
Höchste Leiter-temperatur	2 m + $D_{el}$ , aber mehr als 3 m	4 m + $D_{el}$ , aber mehr als 5 m	10 m + $D_{el}$	2 m + $D_{el}$ , aber mehr als 3 m (waagrechtlicher Abstand)	2 m + $D_{el}$	2 m + $D_{el}$
Eislast	2 m + $D_{el}$ , aber mehr als 3 m	4 m + $D_{el}$ , aber mehr als 5 m	10 m + $D_{el}$	2 m + $D_{el}$ , aber mehr als 3 m (waagrechtlicher Abstand)	2 m + $D_{el}$	2 m + $D_{el}$
Windlast	2 m + $D_{el}$ , aber mehr als 3 m	4 m + $D_{el}$ , aber mehr als 5 m	10 m + $D_{el}$	2 m + $D_{el}$ , aber mehr als 3 m (waagrechtlicher Abstand)	2 m + $D_{el}$	2 m + $D_{el}$
Extreme Eislast	$D_{el}$	$D_{el}$	-	-	-	-
Bemerkungen	Es wird berücksichtigt, dass eine Person bei der Instandhaltung auf einem Dach stehen kann und ein Handwerkzeug verwendet. Bei schwerer Aneisung wird angenommen, dass niemand die Dächer in diesem Zustand begeht.	Es wird angenommen, dass eine Person zur Instandhaltung auf dem Dach stehen kann und eine kleine Leiter verwendet. Bei schwerer Aneisung wird angenommen, dass niemand in diesem Zustand die Dächer begeht.	Der Abstand muss ausreichend sein, um der Möglichkeit zu begegnen, dass induzierte Spannungen zur Entzündung führen könnten.	Wenn dieser waagrechtliche Abstand nicht eingehalten werden kann, müssen die vertikalen Abstände für den Fall der Freileitung über Gebäuden eingehalten werden.	Der Abstand $D_{el}$ muss eingehalten werden, auch wenn das Gebilde in Richtung der Leiter der Freileitung fällt.	
ANMERKUNG: In einigen Ländern ist es allgemein verboten, Freileitungen über oder in der Nähe von Gebäuden zu führen; die in diesem Abschnitt enthaltenen Abständen gelten für diese Länder nicht. Diese Länder müssen in den NNA festlegen, wie nahe die Freileitungen an Gebäude kommen dürfen.						

(A-dev) **AT.1:** Wird der jeweils geforderte seitliche Abstand der Hochspannungsfreileitung eines der unten genannten Objekte unterschritten, verläuft somit ein Leiter im Schutzbereich (2.1/AT.4) eines Objektes, so dürfen die in den relevanten Punkten von 5.4.5.2 angegebenen Schutzabstände nicht unterschritten werden.

(A-dev) **AT.2: Für Bauwerke andere als Wohn- oder Schulgebäude, industrielle oder Handelskomplexe und ähnliche;** zusätzliche Anforderungen: keine. Schutzabstände sind nach 5.4.5.2/AT.4 anzunehmen.

(A-dev) **AT.3: Für Wohn- oder Schulgebäude, industrielle oder Handelskomplexe und ähnlichem;** zusätzliche Anforderungen: Maßnahmen für erhöhte Sicherheit. Schutzabstände sind nach 5.4.5.2/AT.4 anzunehmen.

(A-dev) **AT.4:** Für alle in 5.4.5.2/AT.2 und AT.3 genannten Gebäude gilt:

		Abstände in m		
		II	III	IV
		Leitungsgruppe		
(1)	Seitlicher Abstand der Leiter vom nächsten Bauwerksteil	4	5	6
(2)	Schutzabstand der Leiter vom nächsten Bauwerksteil			
(2.1)	im Regellastfall	4	5	6
(2.2)	im Ausnahmestfall	3,5	4	5
(3)	Schutzabstand der Leiter von Flachdächern bis 15° Neigung und von der Standfläche von Terrassen, Balkonen usw.			
(3.1)	im Regellastfall	5	6	7
(3.2)	im Ausnahmestfall	3,5	4	5
(4)	Bei der Zuspaltung von Hochspannungsfreileitungen bei Wohn- oder Schulgebäuden, Gebäuden industrieller oder gewerblicher Art u.dgl. ein- oder angebauten Umspann- und Schaltanlagen (Einbaustationen) brauchen im Bereich der Freileitungsabspaltung die oben geforderten Abstände von den Objekten selbst nicht eingehalten werden. Am jeweiligen Objekt ist jedoch durch geeignete Maßnahmen, die im einzelnen auf die örtlichen Gegebenheiten abzustimmen sind (z.B. Warntafeln an der Wand, Abschränkungen mit Warntafeln auf dem Dach), auf die bei einer Annäherung an die Hochspannungsfreileitung gegebene Gefahr hinzuweisen. Tür- und Fensteröffnungen (letztere, sofern sie nicht fix abgeschlossen sind oder durch geeignete Maßnahmen ein Berühren hochspannungsführender Teile sicher verhindert wird) dürfen innerhalb der oben festgelegten Abstände nicht vorhanden sein.			
(5)	Gehören die Gebäude zur gleichen Stromversorgungsanlage wie die Leitung (Kraftwerke, Umspann- oder Schaltstationen), so sind auch kleinere Abstände zulässig. Bei industriellen und gewerblichen Anlagen ist auf die Besonderheit des Betriebes (z.B. bei feuer- oder explosionsgefährdeten Anlagen) sowie auf den Arbeitsraum von Verladeeinrichtungen, Kränen u.dgl. zu achten.			

(A-dev) **AT.5: Straßenlampen, Fahnenmaste, Werbeschilder und ähnliches**

Zusätzliche Anforderungen: keine.

	Leitungsgruppe	Abstände in m		
		II	III	IV
(1) Seitlicher Abstand der Leiter vom nächsten Bauwerksteil		4	5	6
(2) Schutzabstand der Leiter vom nächsten Bauwerksteil				
(2.1) im Regellastfall		4	5	6
(2.2) im Ausnahmestastfall		3,5	4	5

(A-dev) **AT.6: Außenantennen**

(1) Außenantennen (**nicht auf Leitungstragwerken montiert**):

Hierzu zählen: Im Freien liegende Antennengebilde, Antennenträger, Antennenleitungen, zusätzliche Bauelemente und Erdungsanlagen derselben.

Zusätzliche Anforderungen: Maßnahmen für erhöhte Sicherheit.

Außenantennenanlagen dürfen durch Hochspannungsfreileitungen nicht unterkreuzt werden.

	Leitungsgruppe	Abstände in m		
		II	III	IV
(1.1) Seitlicher Abstand der Leiter von der Außenantennenanlage		2	3	5
(1.2) Schutzabstand der Leiter von der Außenantennenanlage				
(1.2.1) im Regellastfall		2	3	5
(1.2.2) im Ausnahmestastfall		0,8	1,5	2,5
(1.3) Schutzabstand der Leiter von besteigbaren Antennenträgwerken im Regellastfall		3	4	6
(1.4) Liegt eine Außenantennenanlage seitlich der Hochspannungsfreileitung, aber höher als diese, so muss ihr seitlicher Abstand von den Leitern der Hochspannungsfreileitung so groß sein, dass bei allfälligem Umstürzen der Antennenträger zwischen der Außenantennenanlage und der Hochspannungsfreileitung noch ein Abstand verbleibt von		1	2	3

Dies ist nicht erforderlich, wenn durch geeignete Maßnahmen (Anker oder dgl.) ein Umstürzen der Außenantennenanlage in Richtung zur Hochspannungsfreileitung zuverlässig verhindert wird.

(2) Außenantennen (**auf Leitungstragwerken montiert**):

Zusätzliche Anforderungen: keine.

Für auf Tragwerken von Starkstromfreileitungen über 1 kV montierte Außenantennenanlagen sind die Bestimmungen gemäß 5.4.5.2/AT.6 (1) nicht anzuwenden.

Für diese Anwendungsform gilt:

- (2.1) Bei der Anbringung von Außenantennenanlagen auf Tragwerken von Starkstromfreileitungen über 1 kV bleiben diese weiterhin Tragwerke für Starkstromfreileitungen über 1 kV und ihre Bemessungen unterliegen der zum Zeitpunkt ihrer Errichtung jeweils gültigen technischen Bestimmung.
- (2.2) Die Antennenträgerkonstruktion zur Anbringung der Antennen, sowie allfällige Steighilfen, Standroste, Podeste, etc., sind Teile des Tragwerkes und sind nach den jeweils aktuellen Errichtungsbestimmungen für Starkstromfreileitungen über 1 kV auszulegen.

(2.3) Die Ermittlung der von den Antennen ausgehenden, auf die Antennentragkonstruktion und das Tragwerk wirkenden Lasten, hat auch nach der jeweils aktuellen Errichtungsbestimmung für Starkstromfreileitungen über 1 kV zu erfolgen.

(2.4) Als Schutzabstände gelten:<sup>3)</sup>

	Leitungsgruppe	Abstände in m		
		II	III	IV
(2.4.1) Schutzabstand der spannungsführenden Leiter (Phasen) von der Antenne im Regellastfall		2	3	4
(2.4.2) Schutzabstände der nicht spannungsführenden Leiter, die mit den geerdeten Bauteilen des Tragwerkes verbunden sind, von der Antenne im Regellastfall		0,5	0,5	0,5

Das die Antennenanlage speisende Niederspannungsnetz darf nicht unzulässig beeinflusst werden.

<sup>3)</sup> Nationale Fußnote: Für die Gestaltung und Situierung von Steighilfen, Standflächen und Podesten wird auf ÖVE EN 50110-1 verwiesen.



5.4.5.3 Verkehrswege

Tabelle 5.4.5.3.1 – Mindestabstände von Freileitungen zu Straßen, Eisenbahnen und schiffbaren Wasserwegen

Lastfall	Abstandsfälle: Freileitung kreuzt Straßen, Eisenbahnen und schiffbare Wasserwege						
	Straßenoberfläche oder Schienenoberkante (wenn die Strecke elektrifiziert ist) (siehe Anmerkung 1)	Zu Teilen der elektrischen Energieversorgung von Eisenbahnen, O-Buslinien oder zu Seilbahnen	Zugseile von Seilbahnen	Zu einem vereinbarten Lichtraum einer anerkannten schiffbaren Wasserstraße	Feste Teile einer Seilbahn oder einer Bahnenergieversorgungsanlage	Maste oder Trag- und Zugseile einer Seilbahnanlage	Zu Seilbahnanlagen im Falle einer Unterkreuzung
Höchste Leiter-temperatur	$6\text{ m} + D_{el}$	$2\text{ m} + D_{el}$	$2\text{ m} + D_{el}$	$2\text{ m} + D_{el}$	$2\text{ m} + D_{el}$	$4\text{ m} + D_{el}$	$2\text{ m} + D_{el}$
Eislast	$6\text{ m} + D_{el}$	$2\text{ m} + D_{el}$	$2\text{ m} + D_{el}$	$2\text{ m} + D_{el}$	$2\text{ m} + D_{el}$	$4\text{ m} + D_{el}$	$2\text{ m} + D_{el}$
Windlast	$6\text{ m} + D_{el}$	$2\text{ m} + D_{el}$	$2\text{ m} + D_{el}$	$2\text{ m} + D_{el}$	$2\text{ m} + D_{el}$	$4\text{ m} + D_{el}$	$2\text{ m} + D_{el}$
Sonderlastfall 1	-	$2\text{ m} + D_{el}$	$2\text{ m} + D_{el}$	-	-	-	-
Sonderlastfall 2	-	-	$2\text{ m} + D_{el}$	-	-	-	-
Sonderlastfall 3	-	-	-	-	-	-	$2\text{ m} + D_{el}$
<b>Bemerkungen</b>	Für untergeordnete Straßen, wie in den NNA festgelegt, darf der Abstand um 1 m verringert werden.				waagrechter Abstand	waagrechter Abstand	
<p>Der Sonderlastfall 1 betrifft das Ausschwingen des überkreuzenden Leiters infolge unterschiedlicher Windlasten bei einer in den NNA festzulegenden Temperatur und bei gleichzeitiger Belastung des unterkreuzenden Leiters der Bahnenergieversorgungsanlage bei dessen geringstem Durchhang.</p> <p>Der Sonderlastfall 2 betrifft das Ausschwingen des überkreuzenden Leiters infolge unterschiedlicher Windlasten bei einer in den NNA festzulegenden Temperatur und bei um 25 % erhöhter maximaler Zugkraft des Zugseiles. Bei der Bestimmung der waagrechten Abstände müssen die folgenden Lastfälle betrachtet werden:</p> <ul style="list-style-type: none"> <li>- Ausschwingen des Leiters infolge Wind in Richtung der festen Teile der Seilbahnanlage;</li> <li>- Ausschwingen der Seile der Seilbahnanlage mit einem größten Schwingwinkel von 45° gegen die Teile der Freileitung.</li> </ul> <p>Der Sonderlastfall 3 betrifft den kleinsten Durchhang der unterkreuzenden Leiter und den größten Durchhang des Zugseils. Zusätzlich muss die Kabinenhöhe berücksichtigt werden.</p> <p>ANMERKUNG 1: Die Abstände zu Eisenbahnanlagen sollten bevorzugt zum Lichtraumprofil der Fahrzeuge als zur Schienenoberkante selbst festgelegt werden.</p> <p>ANMERKUNG 2: Wenn gelegentlich sehr hohe Eislasten auftreten, können dabei kleinere Abstände verwendet werden. Wenn eine nicht elektrifizierte Eisenbahn gekreuzt wird, müssen die Abstände von der Bahnverwaltung genehmigt werden, wenn eine Umstellung auf Oberleitungsbetrieb geplant ist.</p>							

(A-dev) AT.7 bis AT.22 siehe unten, nach Tabelle 5.4.5.3.2.

**Tabelle 5.4.5.3.2 – Mindestabstände bei Näherungen zu Straßen, Eisenbahnen und schiffbaren Wasserwegen**

<b>Abstandsfälle: Freileitung nahe Straßen, Eisenbahnen und schiffbaren Wasserwegen</b>				
<b>Lastfall</b>	Zum Lichtraumprofil oder zu Teilen der elektrischen Oberleitungsanlage einer Eisenbahn oder einer O-Buslinie	Zu Bauteilen einer Seilbahnanlage	Zum äußeren Rand eines Fahrweges (einschließlich festem Bankett), einer Autobahn, einer Fernstraße, einer Landstraße oder einer Wasserstraße	Waagrechter Abstand zwischen nächstem Teil der Freileitung und dem äußeren Rand des nächsten Eisenbahngleises
Höchste Leiter-temperatur	0,5 m + $D_{el}$ , aber mehr als 1,5 m	4 m + $D_{el}$	0,5 m + $D_{el}$ , aber mehr als 1,5 m	4 m
Eislast	0,5 m + $D_{el}$ , aber mehr als 1,5 m	4 m + $D_{el}$	0,5 m + $D_{el}$ , aber mehr als 1,5 m	4 m
Windlast	0,5 m + $D_{el}$ , aber mehr als 1,5 m	4 m + $D_{el}$	0,5 m + $D_{el}$ , aber mehr als 1,5 m	4 m
Sonderlastfall 4	-	4 m + $D_{el}$	-	-
<b>Bemerkungen</b>	Wenn dieser waagrechte Abstand nicht eingehalten werden kann, gelten die Abstände für die Kreuzung von Bahnanlagen nach Tabelle 5.4.5.3.1.			Wenn die Elektrifizierung geplant ist, 15 m.
Sonderlastfall 4: Es ist zusätzlich anzunehmen, dass Trag- und Zugseil einer Seilbahnanlage mit einem Winkel von 45° in Richtung der Freileitung schwingen.				

**(A-dev) AT.7: Brücken**

Zusätzliche Anforderungen: keine.

Für im Brückenbereich vorhandene Objekte (z.B. Verkehrsflächen, Beleuchtungsanlagen usw.) sind die jeweils für diese geforderten Abstände zu berücksichtigen. Im Übrigen gilt:

	Leitungsgruppe	Abstände in m		
		II	III	IV
(1) Seitlicher Abstand der Leiter von der Brücke		4	5	6
(2) Schutzabstand der Leiter über der Brücke				
(2.1) im Regellastfall		4	5	6
(2.2) im Ausnahmslastfall		3,5	4	5
(3) Schutzabstand der Leiter unter einer Brücke				
(3.1) sofern die Brücke als Tragwerk für die Hochspannungsfreileitung benützt wird,		Abstände gemäß 5.4.3		
(3.2) sofern die Brücke nicht als Tragwerk für die Hochspannungsfreileitung benützt wird				
(3.2.1) im Regellastfall		5	10	10
(3.2.2) desgleichen, jedoch bei hochgeschnelltem Leiter		2	5	6
(3.3) Liegt die Verkehrsfläche einer Brücke weniger als 5 m oberhalb der spannungsführenden Leiter, so sind in Höhe der Verkehrsfläche oder knapp darunter in der Breite der Hochspannungsfreileitung zuzüglich je 2 m an beiden Seiten der Brücke Schutzdächer anzubringen, die mindestens 1 m über die Verkehrsfläche hinausragen.				

**(A-dev) AT.8: Gemeindestraßen außerhalb von Ortsgebieten und sonstige Fahrwege**

Zusätzliche Anforderungen: keine.

Es gelten die Sicherheitsabstände gemäß 5.4.5.3.2/AT.11.

**(A-dev) AT.9: Bundesstraßen S (Schnellstraßen), Bundesstraßen B und Landesstraßen, Verkehrsflächen innerhalb von Ortsgebieten, in industriellen und gewerblichen Anlagen sowie in öffentlichen Gartenanlagen**

Zusätzliche Anforderungen: Maßnahmen für erhöhte Sicherheit.

Es gelten die Sicherheitsabstände gemäß 5.4.5.3.2/AT.11.

**(A-dev) AT.10: Bundesstraßen A (Autobahnen)**

Zusätzliche Anforderungen: Maßnahmen für erhöhte Sicherheit.

Es gelten die Sicherheitsabstände gemäß 5.4.5.3.2/AT.11.

Bei Kreuzungen von Autobahnen dürfen auch bei folgender außergewöhnlicher Lage der Leiter die hierfür jeweils geforderten Schutzabstände nicht unterschritten werden:

- Das Kreuzungsspannfeld der Hochspannungsfreileitung ist mit Regelzusatzlast belastet, alle übrigen Spannfelder der Hochspannungsfreileitung sind unbelastet (ungleiche Aneisung),
- Bruch eines Isolators bei Mehrfachabspannketten im Regellastfall. Hierbei braucht die Auslenkung der Leiter durch Wind nicht berücksichtigt zu werden.

(A-dev) AT.11: Für alle Kategorien von Straßen, wie in 5.4.5.3.2/AT.8, AT.9 und AT.10 oben erwähnt, gilt:

	Leitungsgruppe	Abstände in m		
		II	III	IV
(1) Seitlicher Abstand der Leiter vom Fahrbahnrand (im Falle von Autobahnen vom Außenrand des äußeren Seitenstreifens)		4	5	6
(2) Schutzabstand der Leiter von der Fahrbahnoberfläche				
(2.1) im Regellastfall		7	8	9
(2.2) im Ausnahmslastfall		5,5	6	7
(2.3) nur für Autobahnen: bei außergewöhnlicher Lage der Leiter nach (a) und (b) wie oben erwähnt		5,5	6	7
(3) nur für Gemeindestraßen außerhalb von Ortsgebieten und sonstige Fahrwege: Seitlicher Abstand der Fundamente der Tragwerke vom Fahrbahnrand:		1	1	1
(4) nur für Bundesstraßen „S“ und „B“ und für Landesstraßen: Seitlicher Abstand der Fundamente der Tragwerke vom Fahrbahnrand, sofern eine Unterschreitung der gesetzlich festgelegten Bauverbotszone genehmigt wird		2	2	2
(5) nur für Autobahnen: Seitlicher Abstand der Fundamente der Tragwerke vom Fahrbahnrand, sofern eine Unterschreitung der im Bundesstraßengesetz festgelegten Bauverbotszone von der Bundesstraßenbehörde genehmigt wird		5	5	5

(A-dev) AT.12: Gewässer

Ausgenommen Wasserstraßen, die in AT.13 behandelt werden.

Zusätzliche Anforderungen: keine.

Schutzabstand der Leiter im Regellastfall	Leitungsgruppe	Abstände in m		
		II	III	IV
(1) von nicht schiffbaren oder nicht flößbaren Gewässern				
(1.1) über Mittelwasser		5	6	7
(1.2) über höchstem Wasserstand		3,5	4	5
(2) von schiffbaren oder flößbaren Gewässern				
(2.1) über höchstem schiffbarem Wasserstand (HSW)		6	7	8
(2.2) über dem höchsten Bauteil der Wasserfahrzeuge		2	3	5
(3) über der Krone von befahrbaren Hochwasserschutzdämmen		7	8	9
(4) Seitlicher Abstand der Fundamente der Tragwerke vom Ufergrat oder vom land- oder wasserseitigen Fuß von Hochwasserschutzdämmen oder Bermen		3	3	3

Eine Unterschreitung der vorstehenden Abstände ist an die Zustimmung der zuständigen Gewässeraufsichtsbehörde gebunden. Die bestimmungsgemäße Benützung von Treidelwegen darf durch Tragwerke und deren Fundamente nicht beeinträchtigt werden.

(A-dev) **AT.13: Wasserstraßen**

Zusätzliche Anforderungen: Maßnahmen für erhöhte Sicherheit.

	Leitungsgruppen	Abstände in m		
		II	III	IV
(1) Seitlicher Abstand der Leiter vom Ufergrat oder von der Krone von Hochwasserschutzdämmen		4	5	6
(2) Schutzabstand der Leiter vom höchsten schiffbaren Wasserstand gemäß § 21(2) und § 21(3) der Schifffahrtsanlagenverordnung		19	20,5	22
(3) Schutzabstand der Leiter über der Krone von Hochwasserschutzdämmen im Regellastfall		7	8	9
(4) Seitlicher Abstand der Fundamente der Tragwerke				
(4.1) vom Fuß der Hochwasserschutzdämme		5	5	5
(4.2) von Schutzdämmen gegen Katastrophenhochwasser:		Masthöhe+5 m		
(4.3) vom Ufergrat: nach Vorschreibung der Wasserstraßenverwaltung.				

(A-dev) **AT.14: Schienenbahnen für öffentlichen Verkehr**

Zusätzliche Anforderungen: Maßnahmen für erhöhte Sicherheit.

Die freie Sicht auf Signale und Wegübergänge darf durch Hochspannungsfreileitungen nicht beeinträchtigt werden. Im Bereich von Bahnhöfen, d.i. im Raume zwischen den Einfahrtssignalen, sowie im Bereiche der Bahnsteige von Eisenbahnhaltstellen sind Kreuzungen zu vermeiden. Bei Kreuzung von Fahrleitungsanlagen ist die Verwendung von Holzmasten im Abspannabschnitt verboten.

Für Speiseleitungen auf eigenen Tragwerken gelten die Bestimmungen gemäß 5.4.5.4.

Bei Kreuzungen dürfen auch bei folgender außergewöhnlicher Lage der Leiter die hierfür jeweils geforderten Schutzabstände nicht unterschritten werden:

- Das Kreuzungsspannfeld der Hochspannungsfreileitung ist mit Regelzusatzlast belastet, alle übrigen Spannfelder der Hochspannungsfreileitung sind unbelastet (ungleiche Aneisung).
- Bruch eines Isolators bei Mehrfachabspannkettensystemen im Regellastfall. Hierbei braucht Auslenkung der Leiter durch Wind nicht berücksichtigt zu werden.

	Leitungsgruppe	Angaben in m		
		II	III	IV
(1) Seitlicher Abstand der durch Wind ausgelenkten Leiter der Hochspannungsfreileitung vom Lichtraumprofil und von Tragwerken der Fahrleitungen und der Signalanlagen		4	5	6
(2) Elektrifizierte Strecken, Fahrleitungen und Speiseleitungen auf Fahrleitungstragwerken				
(2.1) Schutzabstand der Leiter der Hochspannungsfreileitung von Fahrleitungen				
(2.1.1) im Regellastfall		3	4	6
(2.1.2) im Ausnahmestlastfall		2	3	5
(2.1.3) bei außergewöhnlicher Lage der Leiter der Hochspannungsfreileitung nach (a) und (b) wie oben genannt		2	3	5
(2.2) Schutzabstand der Leiter der Hochspannungsfreileitung von Speiseleitungen				
(2.2.1) im Regellastfall		2	3	5
(2.2.2) im Ausnahmestlastfall		0,8	1,5	2,5

(2.3)	Schutzabstand der Leiter der Hochspannungsfreileitungen von den Tragwerken			
(2.3.1)	im Regellastfall	3	4	6
(2.3.2)	im Ausnahmestlastfall	2	3	5
(3)	Wenn Elektrifizierung in Aussicht genommen ist, wird für die freie Strecke empfohlen: Schutzabstand der Leier der Hochspannungsfreileitung von der Schienenoberkante im Regellastfall	12,5	13,5	15,5
(4)	Wenn keine Elektrifizierung in Aussicht genommen ist:			
(4.1)	Schutzabstand der Leiter der Hochspannungsfreileitung von der Schienenoberkante			
(4.1.1)	im Regellastfall	7	8	10
(4.1.2)	im Ausnahmestlastfall	6	7	9
(4.1.3)	bei außergewöhnlicher Lage der Leiter der Hochspannungsfreileitung nach (a) und (b) wie oben genannt	6	7	9
(5)	Seitlicher Abstand der Tragwerke der Hochspannungsfreileitung vom Lichtraumprofil und von Tragwerken der Fahrleitungen und der Signalanlagen, sofern die Unterschreitung des Bauverbotsbereiches von 12 m (Eisenbahngesetz) von der Eisenbahnaufsichtsbehörde genehmigt wird	5	5	5

(A-dev) **AT.15: Straßenbahnen, Obuslinien, Materialbahnen und elektrische Treidelanlagen**

Zusätzliche Anforderungen: Maßnahmen für erhöhte Sicherheit.

Für Speiseleitungen auf eigenen Tragwerken gelten die Bestimmungen gemäß 5.4.5.4.

	Leitungsgruppe	Abstände in m		
		II	III	IV
(1)	Seitlicher Abstand der Leiter vom Lichtraumprofil, bei Obuslinien vom Fahrbahnrand sowie von Fahrleitungstragwerken	4	5	6
(2)	Schutzabstand der Leiter der Hochspannungsfreileitung von Fahrleitungen und von Speiseleitungen auf Fahrleitungstragwerken			
(2.1)	im Regellastfall	4	5	7
(2.2)	im Ausnahmestlastfall	0,8	1,5	2,5
(3)	Schutzabstand der Leiter von der Schienenoberkante (wenn keine Fahrleitung oder Speiseleitung auf Fahrleitungstragwerken vorhanden ist)			
(3.1)	im Regellastfall	7	8	10
(3.2)	im Ausnahmestlastfall	5,5	6	7
(4)	Seitlicher Abstand der Tragwerke der Hochspannungsfreileitung			
(4.1)	vom Lichtraumprofil und von Fahrleitungstragwerken, sofern die Unterschreitung des Bauverbotsbereiches von der Aufsichtsbehörde genehmigt wird.	5	5	5
(4.2)	bei Obuslinien vom Fahrbahnrand und von Fahrleitungen	2	2	2

(A-dev) **AT.16: Ortsveränderliche Bodenseilzüge**

Zusätzliche Anforderungen: keine.

Bei der Ermittlung der Abstände von diesen Arbeitsgeräten ist gegebenenfalls Abheben und Hochschnellen des Bodenseilzuges, insbesondere in muldenförmigem Gelände, zu berücksichtigen.

	Leitungsgruppe	Abstände in m		
		II	III	IV
(1) Schutzabstand der Leiter vom Bodenseilzug im Regellastfall		3	4	5
(2) Werden Führungsrollen, Fangjocher, Prellseile u.dgl. vorgesehen, so sind die Schutzabstände von diesen von Fall zu Fall so festzulegen, dass die elektrotechnische Sicherheit sichergestellt wird.				

(A-dev) **AT.17: Materialeilbahnen, land- und forstwirtschaftliche Seilwege**

Zusätzliche Anforderungen: Maßnahmen für erhöhte Sicherheit.

Die Abstände der überkreuzenden Hochspannungsfreileitung sind für die ungünstigste Lage der Seilbahn (Hochschnellen u.dgl.) zu ermitteln.

	Leitungsgruppe	Abstände in m		
		II	III	IV
(1) Seitlicher Abstand				
(1.1) zwischen den Leitern der Hochspannungsfreileitung und den Seilbahnseilen, beide Wind durch gegeneinander ausgelenkt		4	5	6
(1.2) zwischen den ausgelenkten Leitern der Hochspannungsfreileitung und den Bauteilen der Seilbahn		4	5	6
(2) Schutzabstand der Leiter der Hochspannungsfreileitung zur Seilbahn				
(2.1) im Regellastfall		2	3	4
(2.2) im Ausnahmestlastfall		0,8	1,5	2,5
(3) Seitlicher Abstand der Tragwerke der Hochspannungsfreileitung von Bauteilen der Seilbahn und vom ausgelenkten Seilbahnseil		2	2	2

Können die oben angegebenen Abstände nicht einwandfrei sichergestellt werden, so sind Schutzgerüste, Prellseile, Fangjocher oder dgl. anzuordnen. Die Abstände der Hochspannungsfreileitung von diesen sind von Fall zu Fall so festzulegen, dass die elektrotechnische Sicherheit sichergestellt ist.

Bei der Überkreuzung von Materialeilbahnen, sofern diese nicht für Personenbeförderung zugelassen sind, und von land- und forstwirtschaftlichen Seilwegen kann auf die erhöhte Sicherheit verzichtet werden, wenn:

- (1) durch Bewilligungsbescheid oder behördliche Entscheidung oder Verfügung sichergestellt ist, dass bei Katastrophenwetter (starkem Schneefall, Aneisung, Sturm, Gewitter) diese nicht betrieben werden dürfen, oder
- (2) Schutzgerüste, Prellseile und dgl. angeordnet werden, die eine Berührung zwischen den Leitern der Hochspannungsfreileitung und Teilen der Seilbahnanlage mit Sicherheit verhindern.

Für die zu den land- und forstwirtschaftlichen Seilwegen gehörenden und längs derselben geführten Fernmeldeleitungen gelten die vorstehenden Bestimmungen ebenfalls.

Eine Unterkreuzung dieser Anlagen und von allenfalls zu diesen gehörenden Fernmeldeleitungen durch eine Hochspannungsfreileitung ist nur in unvermeidlichen Ausnahmefällen zulässig.

In solchen sind die ungünstigste Lage der Leiter der Hochspannungsfreileitung (Hochschnellen bei Wegfall der Ausnahmszusatzlast) sowie die tiefste Lage der Seile oder Fahrbetriebsmittel der

Seilbahn und des Fördergutes zu berücksichtigen. Erhöhte Sicherheit der Hochspannungsfreileitung ist nicht erforderlich.

(A-dev) **AT.18: Standseilbahnen für Güterbeförderung**

Zusätzliche Anforderungen: Maßnahmen für erhöhte Sicherheit.

Zu diesen zählen Schrägaufzüge, Bremsberge, Haspelberge, Seilförderungen u.dgl. (auch für Werksverkehr). Bei muldenförmigem Längenprofil der Standseilbahnanlage ist das Hochschnellen des Zugförderseiles zu berücksichtigen.

	Leitungsgruppe	Abstände in m		
		II	III	IV
(1) Seitlicher Abstand der Leiter der Hochspannungsfreileitung vom Lichtraumprofil		4	5	6
(2) Schutzabstand der Leiter der Hochspannungsfreileitung vom Lichtraumprofil und vom hochgeschnellten Zugseil				
(2.1) im Regellastfall		2	3	4
(2.2) im Ausnahmestfall		0,8	1,5	2,5
(3) Seitlicher Abstand der Tragwerke vom Lichtraumprofil		2	2	2

(A-dev) **AT.19: Seilliftanlagen zur öffentlichen Personenbeförderung**

Zusätzliche Anforderungen: Maßnahmen für erhöhte Sicherheit.

Seilliftanlagen dürfen durch Hochspannungsfreileitungen nicht unterkreuzt werden. Die Abstände sind bei ungünstiger Seillage der Seilliftanlage (Hochschnellen der Seile u.dgl.) zu ermitteln. Die Bedingungen gemäß 5.4.5.3.2/AT.21 sind zu berücksichtigen.

(A-dev) **AT.20: Seilschwebbahnen zur öffentlichen Personenbeförderung**

Zusätzliche Anforderungen: Maßnahmen für erhöhte Sicherheit.

**Unterkreuzungen** von Seilschwebbahnen mit öffentlichem Personenverkehr durch Hochspannungsfreileitungen sind nur in unvermeidbaren Ausnahmefällen zulässig. Die Hochspannungsfreileitung ist in diesem Falle durch ein Bauwerk (Schutzgerüst, Tunnel u.dgl.) zu schützen. Das Bauwerk darf den Seilbahnbetrieb auch bei der ungünstigsten Seillage nicht behindern. Es muss das Auflegen der Seilbahnseile und der Leiter einer zur Seilbahn gehörenden oberirdischen Fernmeldeleitung bei Revisions- und Instandsetzungsarbeiten ermöglichen und dabei verhindern, dass die Seilbahnseile und Fernmeldeleiter sich der Hochspannungsfreileitung unzulässig nähern.

Bei **Überkreuzung** durch die Hochspannungsfreileitung ist die ungünstigste Seillage (Hochschnellen der Seile u.dgl.) zu berücksichtigen. Die Bedingungen gemäß 5.4.5.3.2/AT.21 sind zu berücksichtigen.

(A-dev) **AT.21: Für Seilliftanlagen und für Seilschwebbahnen wie in 5.4.5.3.2/AT.19 und AT.20 genannt gilt**

	Leitungsgruppe	Abstände in m		
		II	III	IV
(1) Seitlicher Abstand				
(1.1) zwischen den Leitern der Hochspannungsfreileitung und dem Seilbahnseil einschließlich der Fahrbetriebsmittel, beide durch Wind gegeneinander ausgelenkt		4	5	6
(1.2) zwischen den ausgelenkten Leitern der Hochspannungsfreileitung und den Bauteilen der Seilschwebbahn		4	5	6
(2) Schutzabstand der Leiter der Hochspannungsfreileitung von der Seilschwebbahn				



(2.1) im Regellastfall	4	5	6
(2.2) im Ausnahmestlastfall	3	4	5
(3) Seitlicher Abstand der Tragwerke der Hochspannungsfreileitung von den Bauteilen der Seilschwebbahn, sofern die Unterschreitung des Bauverbotsbereiches von 12 m (Eisenbahngesetz) von der Eisenbahnaufsichtsbehörde genehmigt wird	5	5	5

(A-dev) **AT.22: Standseilbahnen zur öffentlichen Personenbeförderung**

Zusätzliche Anforderungen: Maßnahmen für erhöhte Sicherheit.

Bei muldenförmigem Längenprofil der Standseilbahn ist ein Hochschnellen des Zugseiles zu berücksichtigen.

	Leitungsgruppe	Abstände in m		
		II	III	IV
(1) Seitlicher Abstand der durch Wind ausgelenkten Leiter der Hochspannungsfreileitung vom Lichtraumprofil		4	5	6
(2) Schutzabstand der Leiter der Hochspannungsfreileitung vom Lichtraumprofil und vom hochgeschnellten Zugseil				
(2.1) im Regellastfall		2	3	4
(2.2) im Ausnahmestlastfall		1,5	2	3
(3) Seitlicher Abstand der Tragwerke der Hochspannungsfreileitung von Bauteilen der Standseilbahn, sofern die Unterschreitung des Bauverbotsbereiches von 12 m (Eisenbahngesetz) von der Eisenbahnaufsichtsbehörde genehmigt wird		5	5	5

5.4.5.4 Andere Freileitungen oder Fernmeldeleitungen

Tabelle 5.4.5.4 – Mindestabstände zu anderen Freileitungen oder Fernmeldeleitungen

	Kreuzung von Leitungen		Parallele Freileitungen auf gemeinsamem Gestänge	Parallele oder sich annähernde Freileitungen auf getrennten Gestängen
<b>Lastfall</b>	Lotrechter Abstand zwischen dem niedrigsten Leiter des oberen Stromkreises und spannungsführenden oder geerdeten Teilen der unteren Leitung	waagrechter Abstand zwischen der lotrechten Achse an dem ausgeschwungenen Leiter und Bauteilen der Fernmeldeleitungen	Abstand zwischen Leitern der Freileitungen unterschiedlicher EVU	
Höchste Leitertemperatur	$D_{pp}$ , aber mehr als 1 m <sup>a)</sup>	-	$D_{pp}$ <sup>a)</sup>	$D_{pp}$ , aber mehr als 1 m <sup>a)</sup>
Eislast	$D_{pp}$ , aber mehr als 1 m <sup>a)</sup>	-	$D_{pp}$ <sup>a)</sup>	$D_{pp}$ , aber mehr als 1 m <sup>a)</sup>
Windlast	$D_{pp}$ , aber mehr als 1 m <sup>a)</sup>	waagrechter Abstand 2 m	$D_{pp}$ <sup>a)</sup>	$D_{pp}$ , aber mehr als 1 m <sup>a)</sup>
<b>Bemerkungen</b>	Besondere Sorgfalt ist auf die Kreuzung und Parallelführung von Leitungen zu verwenden. Der Abstand sollte größer als das 1,1fache der Schlagweite $a_{som}$ (festgelegt als gerader Abstand zwischen spannungsführenden und geerdeten Teilen) der Isolatorreihe sein.			
		Wenn dieser waagrechte Abstand nicht eingehalten werden kann, müssen die vertikalen Abstände zwischen niedrigstem Leiter des oberen Stromkreises und spannungsführenden oder geerdeten Teilen der unteren Freileitung eingehalten werden.	Wenn Stromkreise unterschiedlicher EVU auf gemeinsamem Gestänge geführt werden, muss die Möglichkeit gegenseitiger Beeinflussung minimiert werden, d.h. die Verwendung von Schwenkquerträgern, die Folgen von zu Bruch gegangenen Isolatoren, die Induktion und die Instandhaltung sind zu berücksichtigen.	
<sup>a)</sup> $D_{pp}$ ist der größere der Werte $D_{pp}$ für die beiden Leitungen.				

(A-dev) **AT.1: Starkstromfreileitungen**

Zusätzliche Anforderungen: Maßnahmen für erhöhte Sicherheit

Für die Abstände, ausgenommen jene nach (2), ist die Hochspannungsfreileitung der höheren Leitungsgruppe maßgebend. Starkstromfreileitungen bis 1000 V dürfen von Hochspannungsfreileitungen nicht unterkreuzt werden. Maßnahmen für die erhöhte Sicherheit sind nur an der überkreuzenden Leitung zu treffen.

Anmerkung: Für die Führung von Starkstromfreileitungen bis 1000 V auf dem Gestänge von Hochspannungsfreileitungen bestehen technische Bestimmungen.

	Leitungsgruppe	Abstände in m		
		II	III	IV
(1) Seitlicher Abstand zwischen den Leitern von zwei auf getrennten Masten geführten Starkstromfreileitungen, wobei die Leiter einer Leitung nicht ausgelenkt, jene der zweiten durch Wind gegen die erste ausgelenkt anzunehmen sind		2	3	5
(2) Schutzabstand der Tragwerke				
(2.1) einer Leitung von den ausgelenkten Leitern der anderen Leitung. Maßgebend ist die Gruppe der gegen das Tragwerk ausgelenkten Leitung, im Regellastfall		3	4	6
(2.2) von den ausgelenkten Leitern einer Starkstromfreileitung bis 1000 V		1,5	1,5	1,5
(3) Schutzabstand einander kreuzender Leiter				
(3.1) in den Regellastfällen		2	3	5
(3.2) oberer Leiter in allen Spannungsfeldern des Abspannabschnittes mit Regelzusatzlast belastet, unterer nicht ausgelenkter Leiter in allen Spannungsfeldern des Abspannabschnittes ohne Zusatzlast bei -5 °C		2	3	5
(3.3) wie (3.2), jedoch oberer Leiter mit Ausnahmszusatzlast belastet bei -5 °C		0,8	1,5	2,5
(3.4) bei Hochspannungsfreileitungen mit Isolatorketten an den Tragmasten; oberer Leiter im Kreuzungsspannungsfeld mit Regelzusatzlast belastet, alle anderen Spannungsfelder des Abspannabschnittes ohne Zusatzlast, unterer nicht ausgelenkter Leiter im gesamten Abspannabschnitt ohne Zusatzlast bei -5 °C		0,8	1,5	2,5

(A-dev) **AT.2: Fernmeldekabel des öffentlichen Netzes**

Zusätzliche Anforderungen: keine.

	Leitungsgruppe	Abstände in m		
		II	III	IV
(1.1) Seitlicher Abstand der Fundamente der Tragwerke und deren Ausschachtungen von Kabeln		0,8	0,8	0,8
(1.2) desgleichen, sofern die Kabel einen allseitigen mechanischen nichtmetallinen Schutz erhalten		0,3	0,3	0,3

Wird das Fernmeldekabel durch Erderspannungen oder durch Blitzeinwirkung gefährdet oder wird ein Koaxialkabel oder ein Fernmeldekabel gleicher Bedeutung betroffen oder werden Einbauten von Fernmeldeanlagen (Raum für Spleißgruben) berührt, so können größere als die vorstehend genannten Abstände oder besondere Schutzmaßnahmen erforderlich werden, die im Einzelfall an die Zustimmung der Fernmeldebehörde gebunden sind.

(A-dev) **AT.3: Oberirdische Fernmeldeleitungen, Gruppe A**

Zusätzliche Anforderungen: Maßnahmen für erhöhte Sicherheit.

Das sind Fernmeldeleitungen, die weder mit dem öffentlichen Fernmeldenetz noch mit anderen Fernmeldeanlagen in Verbindung stehen, in ihrem Verlaufe auch nicht in Linien des öffentlichen Fernmeldenetzes geführt werden und

- (1) die Grenzen eines Grundstückes oder einer zusammenhängenden Liegenschaft ein und desselben Eigentümers nicht verlassen oder
- (2) zu einer Materialeilbahn oder zu einem land- und forstwirtschaftlichen Seilweg gemäß 5.4.5.3.2/AT.17 oder zu einer Standseilbahn für Güterbeförderung gemäß 5.4.5.3.2/AT.18 gehören und längs dieser verlaufen.

Diese Fernmeldeleitungen dürfen mit der in 5.4.5.3.2/AT.17 genannten Ausnahme nicht unterkreuzt werden.

Mit Ausnahme der in 5.4.5.3.2/AT.17 genannten Fernmeldeleitungen sind die gleichen Abstände, die in 5.4.5.4/AT.4 für oberirdische Fernmeldeleitungen, Gruppe B, festgelegt sind, einzuhalten. Für die unter 5.4.5.3.2/AT.17 genannten Fernmeldeleitungen gelten die gleichen Bestimmungen wie für die zugehörige Seilbahnanlage.

(A-dev) **AT.4: Oberirdische Fernmeldeleitungen, Gruppe B**

Dazu gehören Fernmeldeleitungen der Eisenbahnen sowie alle nicht in den NNA für Österreich im Anschluss an den Abschnitt 12 oder 5.4.5.4/AT.3 zuvor genannten oberirdischen Fernmeldeleitungen. Gehört jedoch eine Fernmeldeleitung zu einer Seilliftanlage zur öffentlichen Personenbeförderung gemäß 5.4.5.3.2/AT.19 und verläuft sie längs dieser, so sind die für die Seilliftanlage vorgesehenen Maßnahmen auch für die Fernmeldeleitung anzuwenden.

Zusätzliche Anforderungen: Maßnahmen für erhöhte Sicherheit.

Oberirdische Fernmeldeleitungen, Gruppe B, dürfen nicht unterkreuzt werden.

Bei Kreuzungen dürfen auch bei folgender außergewöhnlicher Lage der Leiter die hierfür jeweils geforderten Schutzabstände nicht unterschritten werden:

- (a) Das Kreuzungsspannfeld der Hochspannungsfreileitung ist mit Regelzusatzlast belastet, alle übrigen Spannfelder der Hochspannungsfreileitung sind unbelastet (ungleiche Aneisung).
- (b) Bruch eines Isolators bei Mehrfachabspannketten im Regellastfall. Hierbei braucht Auslenkung der Leiter durch Wind nicht berücksichtigt zu werden.

Leitungsgruppen	Abstände in m		
	II	III	IV
(1) Seitlicher Abstand der Leiter der Hochspannungsfreileitung von den Leitern der Fernmeldeleitung	2	3	5
(2) Schutzabstand der Leiter der Hochspannungsfreileitung von den Leitern der Fernmeldeleitung			
(2.1) im Regellastfall	2	3	5
(2.2) im Ausnahmslastfall	0,8	1,5	2,5
(2.3) bei außergewöhnlicher Lage der Leiter der Hochspannungsfreileitung nach (a) und (b) wie oben genannt	1	2	4
(3) Schutzabstand der Leiter der Hochspannungsfreileitung von den Tragwerken der Fernmeldeleitung			
(3.1) im Regellastfall	3	4	6
(3.2) bei außergewöhnlicher Lage der Leiter der Hochspannungsfreileitung nach (a) und (b) wie oben genannt	2	3	5
(4) Seitlicher Abstand der Tragwerke der Hochspannungsfreileitung von der Fernmeldeleitung	2	2	2

- (5) Liegt eine Fernmeldeleitung seitlich der Hochspannungsfreileitung aber höher als diese, so muss der seitliche Abstand der Fernmeldeleitung von den Leitern der Hochspannungsfreileitung so groß sein, dass bei allfälligem Umstürzen der Fernmeldeleitung zwischen dieser und der Hochspannungsfreileitung noch ein Abstand verbleibt von
- |   |   |   |
|---|---|---|
| 1 | 2 | 3 |
|---|---|---|

Bei der Parallelführung von Starkstromfreileitungen über 1 kV mit Starkstromfreileitungen bis 1000 V, auf denen ein Fernmeldeluftkabel zugespant ist, gelten Maßnahmen gemäß 5.4.2.1/AT.3.

Wird eine Fernmeldefreileitung oder ein Fernmeldeluftkabel mit blanken tragenden Elementen mittelbar durch elektrisch leitende Drähte oder Seile gefährdet, weil diese im selben Spannfeld über der Fernmeldeleitung und unter der Hochspannungsfreileitung verlaufen, so sind Maßnahmen gemäß 5.4.2.1/AT.3 nur im betreffenden Spannfeld der Hochspannungsfreileitung vorzusehen.

Wird ein Fernmeldeluftkabel mit thermoplastischer Isolation in gleicher Weise mittelbar gekreuzt, genügen im betreffenden Spannfeld der Hochspannungsfreileitung Maßnahmen gemäß 5.4.2.1/AT.3 für die Kreuzung einer Starkstromfreileitung.

5.4.5.5 Erholungsflächen (Spielplätze, Sportflächen usw.)

Tabelle 5.4.5.5 – Mindestabstände zu Erholungsflächen

	Kreuzung			Näherung	
<b>Lastfall</b>	Zu allgemeinen Sportflächen	Zum höchsten Wasserspiegel eines Schwimmbeckens	Zum vereinbarten Profil von Segeleinrichtungen	Zu festinstallierten Sporteinrichtungen wie Start- und Zieleinrichtungen, Campingeinrichtungen sowie Einrichtungen, die aufgerichtet oder bestiegen werden können	Waagrechter Abstand zu allen Erholungsanlagen
Höchste Leiter-temperatur	7 m + $D_{el}$	8 m + $D_{el}$	1 m + $D_{el}$	3 m + $D_{el}$	3 m + $D_{el}$
Eislast	7 m + $D_{el}$	8 m + $D_{el}$	1 m + $D_{el}$	3 m + $D_{el}$	3 m + $D_{el}$
Windlast	7 m + $D_{el}$	8 m + $D_{el}$	1 m + $D_{el}$	3 m + $D_{el}$	3 m + $D_{el}$
<b>Bemerkungen</b>	Bei Sportarten mit Wurf- oder Schießgeräten muss sichergestellt werden, dass eine Annäherung an Leiter auf weniger als 3 m + $D_{el}$ vermieden wird.	Im Falle eines Sprungbretts muss sichergestellt werden, dass eine Annäherung irgendeiner Person näher als $D_{el}$ vermieden wird.			Wenn dieser waagrechte Abstand nicht eingehalten wird, dann müssen die vertikalen Abstände zur Freileitung eingehalten werden.
ANMERKUNG: In einigen Ländern ist es allgemein nicht erlaubt, Erholungsflächen zu kreuzen oder anzunähern; die in diesem Abschnitt angegebenen Abstände gelten nicht für diese Länder. Diese Länder sollten in den NNA festlegen, wie nahe Freileitungen an Erholungsflächen geführt werden können.					

(A-dev) **AT.1: Sportanlagen**

Sportanlagen im Sinne dieser Norm sind Stätten, die der Sportausübung im Freien dienen und in einem behördlichen Verfahren einer Genehmigung als Sportanlagen bedürfen. Hierzu zählen auch öffentliche Schwimmbadanlagen und Campingplätze, sofern sie gleichfalls genehmigungspflichtig sind.

Zusätzliche Anforderungen: Maßnahmen für erhöhte Sicherheit.

Bei Kreuzung von Sportanlagen sind die nachstehenden Abstände von jenen Flächen einzuhalten, die der aktiven Sportausübung dienen. Für die übrigen Flächen sowie für Objekte im Bereich von Sportanlagen sind die einschlägigen Bestimmungen sinngemäß anzuwenden.

Schießstätten dürfen nur außerhalb des durch die Blendenöffnungen gegebenen Streubereichs gekreuzt werden.

Schisprunganlagen sind von der Absprung- bis zur Aufsprungstelle möglichst nicht zu kreuzen. Ist dies nicht zu vermeiden, ist der Schutzabstand nach (2.4) zur theoretischen Flugbahn einzuhalten.

	Leitungsgruppe	Abstände in m		
		II	III	IV
(1) Seitlicher Abstand der Leiter von Sportanlagen		4	5	6
(2) Schutzabstand der Leiter im Regellastfall von				
(2.1) Sportflächen, die der Ausübung bodengebundener Sportarten oder Ballspielen mit kleinen, leichten, weichen Bällen dienen (wie Laufen, Weitsprung, Eisschießen, Tennis u.ä.)		7	8	9
(2.2) Sportflächen, die der Ausübung nicht bodengebundener Sportarten oder Ballspielen mit größeren oder härteren Bällen dienen (wie alle Wurfspielarten, Schlagball, Stabhochsprung, Fuß- und Handball u.Ä.). Für bestimmte Sportarten, wie Golf, Diskus-, Hammer-, Speerwurf u.Ä., ist es erforderlich, die Überspannungshöhe entsprechend der zu erwartenden Gefährdung gesondert festzulegen.		10	11	12
(2.3) Öffentliche Schwimmbadeanlagen und Campingplätze. Für jene Flächen, die der aktiven Sportausübung dienen, gilt (2.1) und (2.2).		7	8	9
(2.4) Schisprunganlagen		7	8	9

**5.5 Auswirkungen der Korona****5.5.1 Funkstörungen****5.5.1.1 Allgemeines**

Von Freileitungen ausgehende Funkstörungen können in einem breiten Frequenzband erzeugt werden durch:

- Koronaentladungen in der Luft an Leiter- und Armaturenoberflächen;
- Entladungen und Überschläge an hochbelasteten Teilen von Isolatoren;
- Überschläge an losen oder fehlerhaften Kontaktstellen.

Es gibt zwei grundsätzliche Wege zur Vorhersage der Funkstörung einer Hochspannungsfreileitung: vergleichend oder analytisch.

ANMERKUNG: Diese Methoden werden in CISPR 18-3 und dem Schriftstück der CIGRE Arbeitsgruppe 36-01 (1974) „Beeinflussungen hervorgerufen durch Koronaauswirkungen elektrischer Netze“ beschrieben und verglichen.

### 5.5.1.2 Einflüsse auf die Auslegung

Den wichtigsten Einfluss auf die von einer Hochspannungsfreileitung durch Korona erzeugten Funkstörungen hat das elektrische Feld im Nahbereich der Leiter. Dieses Feld hängt von der Spannung, von der Teilleiteranzahl bei Bündelleitern, von den Leitermaßen, dem Abstand der Außenleiter und in geringen Maß von der Leiteranordnung, der Phasenfolge der Außenleiter, der Leitungshöhe und der Nähe zu anderen Freileitungen oder Leitern ab. Funkstörpegel werden auch durch die örtliche Erdleitfähigkeit und die relative Oberflächenglätte der Leiter und Armaturen beeinflusst.

Im Allgemeinen haben koronaverursachte Funkstörpegel nur bei Betriebsspannungen von 230 kV und darüber eine Bedeutung bei der Auslegung. Bei diesen Spannungen gehen die Vorhersagemethoden für die Funkstörpegel davon aus, dass die Armaturen so ausgelegt oder so abgeschirmt werden, dass nur die Leiterkorona für die beobachteten Funkstörpegel maßgebend wird und dass Leiter so verlegt werden, dass ihre Oberfläche nicht beschädigt wird. In den ersten Monaten nach dem unter Spannung setzen sind die Leiteroberflächen noch nicht verwittert; die Funkstörpegel können dann wenige dB über den letztlich erwarteten Werten liegen.

Die praktische Auslegung von Freileitungen und der zugehörigen Armaturen im Hinblick auf die Beschränkung der verschiedenen Arten von Funkstörungen auf annehmbare Pegel ist in CISPR 18-3 beschrieben.

### 5.5.1.3 Grenzwerte für Funkstörungen

Der Beeinträchtigungsgrad infolge von Funkstörungen wird durch das sogenannte „Signal-zu-Störung-Verhältnis“ an der Empfangseinrichtung bestimmt. Beim Aufstellen von Grenzwerten für die Emission müssen die Funk- und Fernsehstörfestigkeiten der zu schützenden Anlage bestimmt werden.

Höchste zulässige Funkstörpegel können durch nationale oder lokale Behörden festgelegt und in die NNA oder eine Projektspezifikation einbezogen werden.

Methoden für die Ableitung von Grenzwerten für von Freileitungen und Hochspannungseinrichtungen herührenden Funkstörungen im Hinblick auf die Absicherung des Rundfunk- und Fernsehempfangs sind in CISPR 18-2 enthalten.

## 5.5.2 Koronageräusche

### 5.5.2.1 Allgemeines

Die Korona an Hochspannungsfreileitungen kann unter gewissen Umständen Geräusche erzeugen. Solche Geräusche treten mit größerer Wahrscheinlichkeit bei schlechtem Wetter oder Nebel auf; bei gutem Wetter treten sie hauptsächlich auf, wenn Freileitungen besonderer Verschmutzung ausgesetzt sind.

Die ursächliche Quelle für die Geräusche bei schlechtem Wetter sind Wassertropfen. An einer nassen Freileitung hängend, als Regentropfen auf die Freileitung fallend oder von der Freileitung abfließend kann Wasser unterschiedliche Entladungsarten verursachen. Reif an Leitern kann ebenfalls zu Geräuschen führen.

Sowohl vergleichende als auch analytische Methoden stehen zur Vorhersage von A-gewichteten Geräuschpegeln für eine zu planende Hochspannungsfreileitung zur Verfügung.

Die derzeit verfügbaren Methoden werden in einem Bericht eines IEEE-Unterkomitees „Ein Vergleich von Berechnungsmethoden für Geräusche an Hochspannungsfreileitungen“ von 1982 und dem Schriftstück der CIGRE-Arbeitsgruppe 36.01 „Beeinflussung verursacht durch die Korona in elektrischen Netzen“ (1974) beschrieben und verglichen.

### 5.5.2.2 Einflüsse auf die Auslegung

Den wichtigsten Einfluss auf die von Hochspannungsfreileitungen erzeugten Geräuschpegel hat das elektrische Feld im Nahbereich der Leiter (Oberflächenfeldstärke). Dieses Feld hängt von der Spannung, der Teilleiteranzahl bei Bündelleitern, den Leitermaßen, dem Abstand der Außenleiter und im geringeren Maß von der Leiteranordnung, der Phasenfolge der Außenleiter, der Leitungshöhe und dem Abstand zu anderen Frei-



leitungen oder Leitern ab. Geräuschpegel werden weiter durch die relative Oberflächenglätte der Leiter und der Armaturen und die Verschmutzung durch feuchtigkeitsanziehende Stoffe beeinflusst.

Im Allgemeinen sind Geräuschpegel nur für Freileitungen mit Betriebsspannungen von 400 kV und darüber von wesentlichem Belang. Für diese Spannungen wird bei den Methoden für die Vorhersage des Geräuschpegels vorausgesetzt, dass die Leitungsarmaturen so ausgelegt oder geschützt sind, dass nur die Korona an den Leitern für die beobachteten Geräuschpegel bei schlechtem Wetter maßgebend ist und dass Leiter so verlegt werden, dass ihre Oberflächen nicht beschädigt werden. Wie Funkstörungen, können auch Geräuschpegel während einer anfänglichen Alterungsperiode geringfügig über den letztlich erwarteten Werten liegen.

### 5.5.2.3 Grenzwerte für Geräusche

Größte zulässige Geräuschpegel können durch nationale oder lokale Behörden vorgegeben und in den NNA oder der Projektspezifikation festgeschrieben werden, bevorzugt in Form eines gewichteten Geräuschpegels in dB über dem Hintergrundgeräusch in einem festgelegten Abstand von der Freileitung.

### 5.5.3 Koronaverluste

Unter Koronaverlusten versteht man den Leistungsverlust infolge der Koronaentladungen. Bei Freileitungen wird dieser Koronaverlust ausgedrückt in Watt je Meter (W/m) oder Kilowatt je Kilometer (kW/km).

Der Leistungsverlust infolge Korona liegt typischerweise bei einigen wenigen Kilowatt je Kilometer bei gutem Wetter, er kann aber einige 10 Kilowatt je Kilometer während starkem Regen erreichen und bis auf 100 Kilowatt je Kilometer bei Frost ansteigen.

Die Höhe des Koronaverlustes bei gutem Wetter ist unbedeutend im Vergleich mit den Verlusten bei Schlechtwetter (größter Koronaverlust). Jedoch treten Verluste bei gutem Wetter während eines großen Zeitanteils auf und haben Einfluss auf die gesamte Energie, die die Leitung verbraucht (jährlicher Durchschnittskoronaverlust). In einigen Ländern kann der Koronaverlust im Winter höher sein.

Höchste zulässige Werte für Koronaverlust können in den NNA oder der Projektspezifikation für gutes und schlechtes Wetter in kW/km/Jahr festgelegt werden.

## 5.6 Elektrische und magnetische Felder

### 5.6.1 Elektrische und magnetische Felder unter einer Freileitung

Die Auslegung einer Freileitung kann durch die Notwendigkeit der Begrenzung der unter Spannung stehenden und stromführenden Leitern herrührenden elektrischen und magnetischen Felder erheblich beeinflusst werden.

Die grundlegenden Parameter und Methoden für die Bestimmung der betriebsfrequenten elektrischen und magnetischen Felder sind die folgenden:

Elektrische Felder können durch Verwenden unterschiedlicher analytischer und numerischer Verfahren oder an Modellen im verkleinerten Maßstab bestimmt werden. Die Wahl der am besten geeigneten Methode hängt vom Schwierigkeitsgrad des zu lösenden Problems und vom erforderlichen Genauigkeitsgrad ab.

Die Methode der äquivalenten Ladungen ist anwendbar, wenn es darum geht, das elektrische Feld in Bodennähe unter Freileitungen zu berechnen.

Die Zulässigkeit der oben erwähnten zweidimensionalen Annahmen muss beim Vorhandensein von dreidimensionalen Auswirkungen entsprechend bewertet werden (z.B. Durchhang der Leiter, Nähe zu Masten, Unebenheiten im Gelände, Änderung der Leitungsrichtung). Gegebenenfalls müssen Korrekturfaktoren angewandt oder mehrdimensionale Berechnungen durchgeführt werden.

Die Berechnung magnetischer Felder verlangt unterschiedliche Methoden abhängig von dem zu lösenden Problem, von der Art der den Leiter umgebenden Werkstoffe und dem erforderlichen Genauigkeitsgrad. Jedoch ist es für viele Zwecke angemessen, das Amperesche Grundgesetz anzuwenden, das die von jedem stromführenden Leiter hervorgerufene Magnetfeldstärke ergibt.

Grenzwerte für elektrische und magnetische Felder werden in dieser Norm nicht vorgegeben. Für diese Grenzwerte muss auf einschlägige in den NNA angegebene Normen und Sicherheitsregeln verwiesen werden.

(A-dev) AT1: Es gelten die Festlegungen der ÖNORM S 1119.

### **5.6.2 Induktion infolge elektrischer und magnetischer Felder**

Von Freileitungen ausgehende Felder können Ströme in und Spannungen auf leitenden Gegenständen induzieren.

Induktionsauswirkungen müssen im Falle langer metallener Konstruktionen (z.B. Fernmeldeeinrichtungen, Zäune, Leitungen oder Rohre) oder großflächiger Gegenstände (z.B. leitende Dächer, Tankbehälter oder große Fahrzeuge) in der Nähe von Freileitungen berücksichtigt werden.

Die EVU müssen in der Lage sein, jede Art von Maßnahmen zum Verhindern oder Beseitigen möglicherweise gefährlicher oder auch nur störender Induktionsauswirkungen zu ergreifen. Hierfür geeignete Maßnahmen müssen von den betroffenen Parteien vereinbart werden.

Vorsorgemaßnahmen reichen von der Optimierung der Quellen durch geeignete Anordnung der Stromkreise bis zur angemessenen Schirmung (Schirme werden als sehr wirksam gegen elektrische Felder angesehen, aber es ist allgemein anerkannt, dass es keinen angemessenen praktischen Weg gibt, magnetische Felder großer Intensität abzuschirmen).

Die meisten Auswirkungen beziehen sich auf die Induktion von Spannungen in metallenen Konstruktionen oder Gegenständen, die nicht elektrisch gut mit der Erde verbunden sind. In diesen Fällen müssen alle leitenden Teile mit der Erde verbunden werden.

Lange metallene Strukturen, die nur an einem oder wenigen Punkten mit der Erde verbunden sind und parallel zu einer elektrischen Freileitung laufen, müssen in geeigneten Abständen geerdet und/oder mit isolierenden Elementen unterbrochen werden, um die Schleifenlänge zu vermindern.

### **5.6.3 Beeinflussung von Fernmeldestromkreisen**

Fernmeldestromkreise können eine elektrische Beeinflussung durch Freileitungen erfahren.

Für die Berechnung der Beeinflussung und Maßnahmen zum Ausschluss von Auswirkungen oder zur Verminderung auf ein annehmbares Maß muss auf einschlägige internationale und nationale Normen und/oder anerkannte praktische Regeln (z.B. ITU-Richtlinien (CCITT) Band VI „Gefahr und Störung“, 1989) und/oder auf besondere Vereinbarungen zwischen den Beteiligten verwiesen werden.

Beachtet muss auch werden, dass induzierte Spannungen möglicherweise eine Gefahr für Personen darstellen können.

ANMERKUNG: Für diesen Gegenstand werden gegenwärtig europäische Normen durch CENELEC CLC/TC 210 WG03 erarbeitet: EN 50351 und EN 50352.

## **6 Erdungsanlagen**

### **6.1 Zweck**

Dieser Abschnitt enthält die Kriterien für die Auslegung, den Einbau und die Prüfung der Erdung im Hinblick auf deren unter allen Bedingungen sichere Funktion und die Begrenzung der Schritt- und Berührungsspannungen auf annehmbare Werte.

Abhängig von der Auslegung der Freileitung, der Art der Stützpunkte und den örtlichen Bedingungen können Erdungsanlagen erforderlich werden.

## 6.2 Auslegung von Erdungsanlagen bei Betriebsfrequenz

### 6.2.1 Allgemeines

Die Auslegung von Erdungsanlagen muss fünf Anforderungen erfüllen:

- (a) Die mechanische Festigkeit und Korrosionsbeständigkeit sind sicherzustellen.
- (b) Sie muss dem höchsten Fehlerstrom, der sich aus der Berechnung ergibt, thermisch standhalten.
- (c) Schäden an Eigentum und Ausrüstung müssen vermieden werden.
- (d) Die Personensicherheit bei Spannungen in der Erdungsanlage, die während eines Erdfehlers auftreten, muss sichergestellt sein.
- (e) Eine gewisse Zuverlässigkeit der Freileitung muss sichergestellt sein.

Maßgebende Parameter für die Auslegung der Erdungsanlage sind deshalb:

- der Wert des Fehlerstroms,
- die Wirkungskdauer des Fehlerstroms,

ANMERKUNG: Die obigen Parameter hängen hauptsächlich von der Sternpunktbehandlung im Hochspannungsnetz ab.

- die Bodeneigenschaften.

In einer Freileitungsanlage mit zwei oder mehreren unterschiedlichen Spannungsebenen müssen die fünf Anforderungen für die Erdung für jede Spannungsebene erfüllt werden. Gleichzeitige Fehler in unterschiedlichen Stromkreisen müssen nicht betrachtet werden.

Stützpunkte aus leitfähigen Werkstoffen sind im Prinzip durch ihre Gründungen geerdet, zusätzliche Erdungsmaßnahmen können aber notwendig werden.

Stützpunkte aus nichtleitenden Werkstoffen müssen nicht besonders geerdet werden.

Wenn Freileitungen auf ihrer gesamten Länge Erdseile mitführen, müssen diese bei der Bestimmung der Erdungsimpedanz berücksichtigt werden.

### 6.2.2 Auslegung bezüglich Korrosion und mechanischer Festigkeit

#### 6.2.2.1 Erder

Die Erder mit direktem Betonkontakt müssen aus korrosionsbeständigem Material (chemischer oder biologischer Angriff, Oxydation, Bildung eines elektrolytischen Elements, Elektrolyse usw.) bestehen. Sie müssen den mechanischen Einwirkungen während der Verlegung und während des Normalbetriebs standhalten. Die im Anhang G, „Erdungsanlagen“, (normativ), G.2, angegebenen Mindestabmessungen von Erdern werden durch die erforderlichen mechanischen Festigkeiten und Korrosionsbeständigkeit bestimmt.

Wenn ein anderer Werkstoff, z.B. nichtrostender Stahl verwendet wird, müssen dieser Werkstoff und seine Abmessungen die Anforderungen (a) und (b) in 6.2.1 erfüllen.

ANMERKUNG: Es ist zulässig, in Beton Gründungen eingebetteten Bewehrungsstahl und Stahlpfähle als Teil der Erdungsanlage zu benutzen.

#### 6.2.2.2 Erdungs- und Verbindungsleiter

Aus mechanischen und elektrischen Gründen betragen die Mindestquerschnitte:

- Kupfer 16 mm<sup>2</sup>;
- Aluminium 35 mm<sup>2</sup>;
- Stahl 50 mm<sup>2</sup>.

ANMERKUNG: Verbundleiter können auch für Erdungszwecke verwendet werden, vorausgesetzt dass ihr Widerstand gleichwertig mit den angegebenen Beispielen ist. Bei Aluminiumleitern sollten Korrosionserscheinungen beachtet werden. Erd- und Verbindungsleiter aus Stahl erfordern einen Schutz gegen Korrosion.

### 6.2.3 Auslegung bezüglich thermischer Festigkeit

#### 6.2.3.1 Allgemeines

Da die Fehlerstromwerte eher vom Gesamtnetz als von der Freileitung bestimmt werden, sollten die Werte vom EVU vorgegeben werden.

ANMERKUNG 1: In manchen Fällen sollten die Ströme im Nullsystem für die Auslegung der einschlägigen Erdungsanlage berücksichtigt werden.

ANMERKUNG 2: Bei der Auslegung sollten für die Leiterauslegung Ströme verwendet werden, die ein mögliches zukünftiges Ansteigen bereits berücksichtigen.

Der Fehlerstrom teilt sich häufig auf mehrere Erder auf; es ist daher möglich, jeden Erder nur für einen Teil des Fehlerstroms auszulegen.

Bei der Auslegung berücksichtigte Endtemperaturen, auf die im folgenden Abschnitt Bezug genommen wird, müssen so gewählt werden, dass eine Verminderung der Werkstofffestigkeit und Schäden an umgebenden Werkstoffen, z.B. Beton oder Isolierwerkstoffe, vermieden werden.

In dieser Norm wird kein zulässiger Temperaturanstieg für das einen Erder umgebende Erdreich vorgegeben, da erfahrungsgemäß die Erhöhung der Bodentemperatur im Allgemeinen nicht von Belang ist.

#### 6.2.3.2 Auslegung im Hinblick auf den Strom

Die Berechnung der Querschnitte von Erdungsleitungen oder Erdern entsprechend der Höhe und der Dauer des Fehlerstromes ist in G.3 angegeben. Es wird dort zwischen einer Fehlerdauer kleiner 5 s (adiabatische Temperaturerhöhung) und größer 5 s unterschieden. Die Endtemperatur wird abhängig vom Werkstoff und der Umgebung gewählt.

Die Mindestquerschnitte nach 6.2.2 müssen dennoch beachtet werden.

### 6.2.4 Auslegung bezüglich Personensicherheit

#### 6.2.4.1 Zulässige Werte

Die Ursache der Personengefährdung ist der durch den menschlichen Körper fließende Strom. IEC 60479-1 gibt Hinweise für die Auswirkungen von Körperströmen, abhängig von deren Größe und Dauer. In der Praxis ist es bequemer, sich auf Berührungsspannungen beziehen. Grenzen für die Berührungsspannungen sind in Bild 6.2 angegeben. Die Kurve  $U_{D1}$  stellt den Wert der Spannung dar, der längs des Körpers zwischen Hand und Fuß auftreten kann. Bei dieser Kurve sind keine zusätzlichen Widerstände berücksichtigt.

Es ist jedoch erlaubt, die in G.4 angegebenen Rechenverfahren zu verwenden, um zusätzliche Widerstände zu berücksichtigen, z.B. Schuhwerk und Werkstoffe mit hohem Oberflächenwiderstand.

Jeder Erdfehler wird automatisch oder von Hand abgeschaltet. Daher treten zeitlich unbegrenzt wirkende Berührungsspannungen als Folge von Erdfehlern nicht auf.

Für Schrittspannungen sind in dieser Norm keine zulässigen Werte festgelegt.

ANMERKUNG: Die zulässigen Werte für Schrittspannungen sind etwas größer als diejenigen für Berührungsspannungen. Wenn eine Erdungsanlage die Anforderungen an die Berührungsspannung erfüllt, kann daher angenommen werden, dass in den meisten Fällen keine gefährlichen Schrittspannungen auftreten werden.

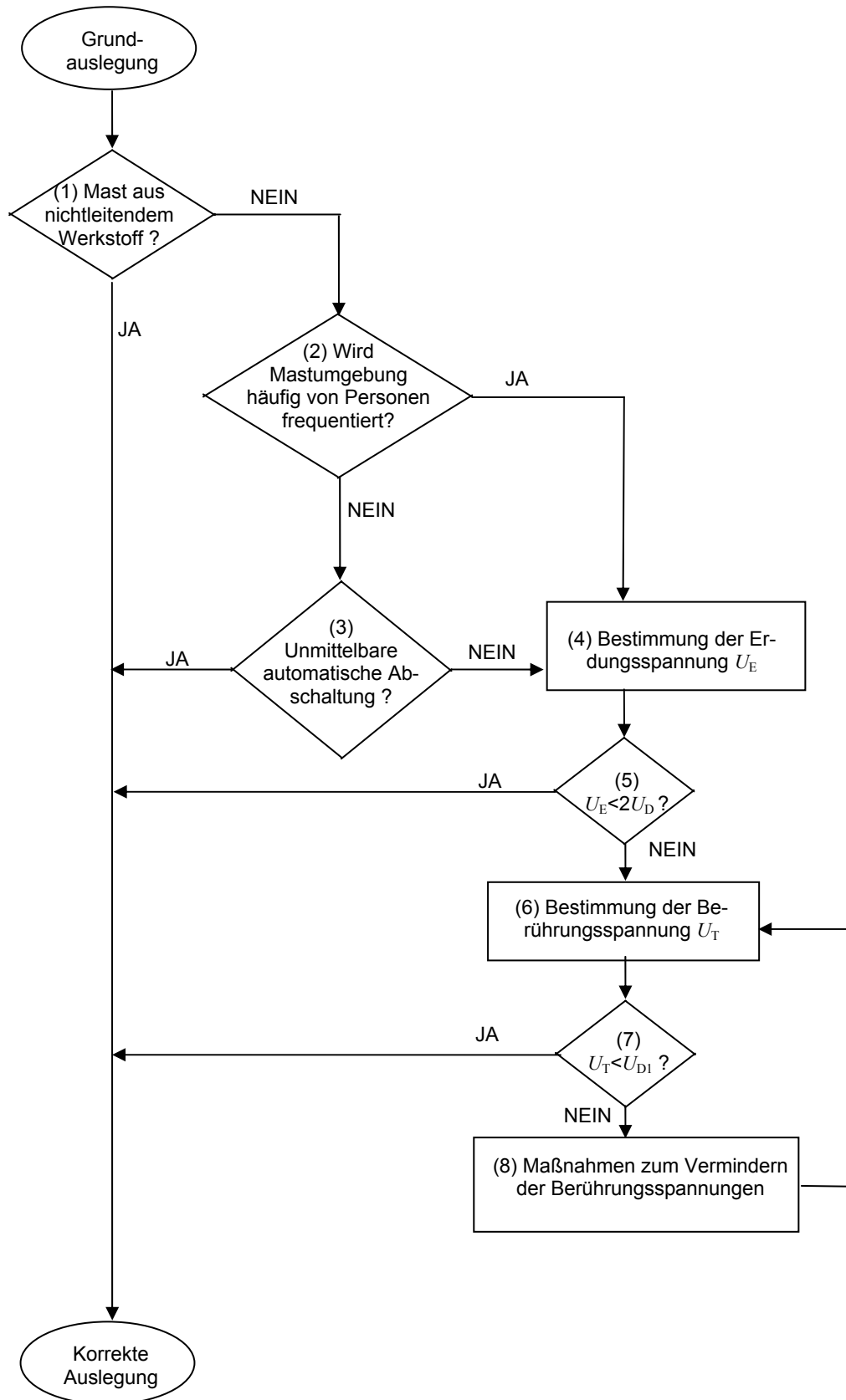
Die hier beachtete Fehlerdauer setzt die korrekte Funktion von Schutz- und Unterbrechungseinrichtungen voraus.

Berechnungsmethoden und Werte von zulässigen Berührungsspannungen müssen in den NNA oder der Projektspezifikation vorgegeben werden.

#### **6.2.4.2 Maßnahmen für die Einhaltung zulässiger Berührungsspannungen**

Die Anwendung der Anforderungen (a), (b) und (c) in 6.2.1 führt zur grundlegenden Auslegung der Erdungsanlage. Diese Auslegung muss hinsichtlich der Gefahr zu hoher Berührungsspannungen geprüft werden und kann dann als beispielhafte Auslegung für ähnliche Vorgaben betrachtet werden.

Das Blockdiagramm in Bild 6.1 zeigt eine allgemeine Vorgehensweise für die Auslegung einer Erdungsanlage im Hinblick auf die zulässige Berührungsspannung. Die Ziffern in Klammern weisen auf die Erklärungen nach diesem Bild hin.



**Bild 6.1 – Auslegung von Erdungsanlagen hinsichtlich zulässiger Berührungsspannungen**

Die folgenden erläuternden Bemerkungen beziehen sich auf das Bild 6.1.

- (1) An Masten aus Holz oder anderen nichtleitenden Materialien ohne irgendwelche leitende, mit Erde verbundenen Teile sind in der Praxis Erdfehler nicht möglich. Es bestehen daher keine Anforderungen an die Erdung.
- (2) Maste an Standorten, die für Personen frei zugänglich sind und an denen sich Personen entweder innerhalb einiger Wochen relativ lange (einige Stunden am Tag), oder für kurze Zeit aber sehr häufig (viele Male am Tag) aufhalten können, z.B. in der Nähe von Wohngebieten und Spielplätzen, sind davon betroffen und sind genauer zu untersuchen. Nicht betroffen sind Standorte, die nur gelegentlich begangen werden, wie Wälder und offenes Gelände.
- (3) Für Maste an Standorten, die nicht frei zugänglich sind oder selten von Personen begangen werden, brauchen Berührungsspannungen nicht betrachtet zu werden, wenn die Leitung mit einer automatischen Schutzabschaltung ausgerüstet ist.

Wenn die Anwesenheit von Personen als selten angenommen werden kann, kann die Wahrscheinlichkeit des Zusammentreffens mit automatisch abgeschalteten Fehlern als vernachlässigbar und die Auslegung der Erdungsanlage als ausreichend angesehen werden.

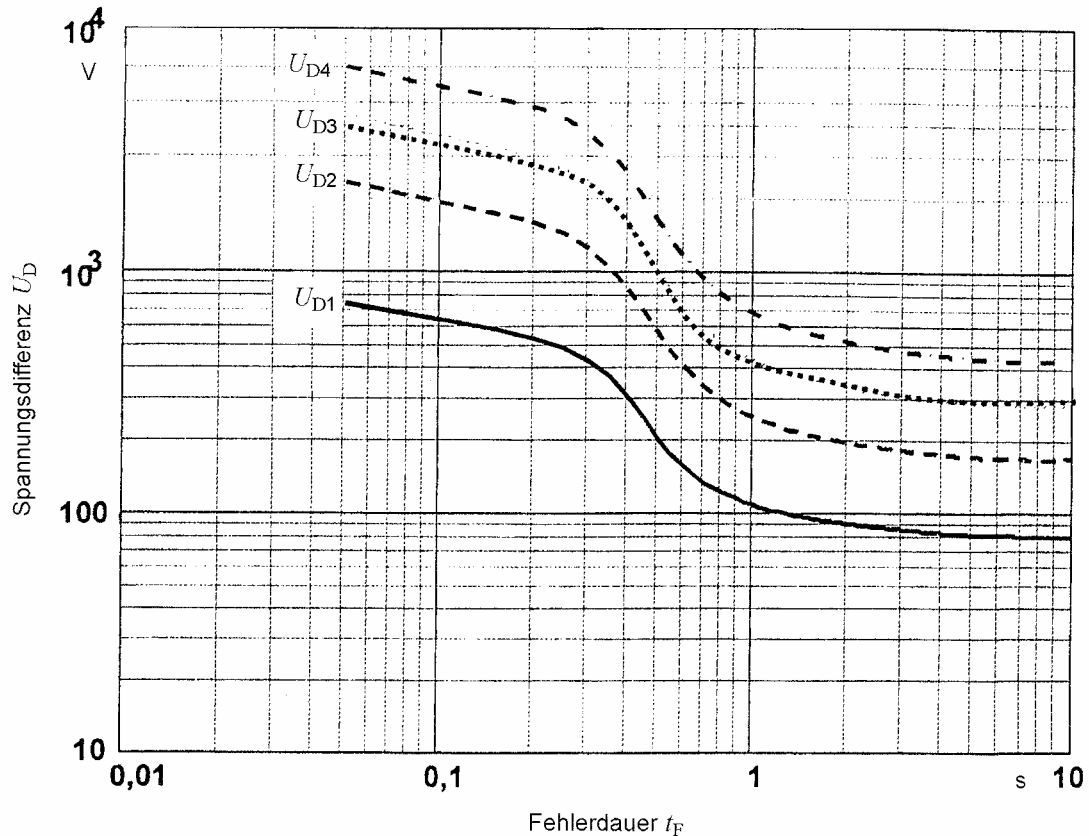
- (4) Siehe Anhang H „Erdungsanlagen“, in H.4.3.
- (5) Siehe Bild 6.2. Wenn der Anstieg des Erdpotentials geringer als  $2 U_D$  bezogen auf die zutreffenden Bedingungen 1, 2, 3 oder 4 ist, dann kann die Auslegung als annehmbar angesehen werden. Die Berührungsspannung ist in den meisten dieser Fälle nur ein Teil der Erdungsspannung, was in G.4.1, im einzelnen erläutert wird.
- (6) Siehe Anhang G, G.4.
- (7) Siehe Bild 6.2, Kurve  $U_{D1}$ , die der zulässigen Berührungsspannung  $U_{TP}$  entspricht.
- (8) Wenn die in (7) genannte Bedingung nicht erfüllt ist, müssen Maßnahmen ergriffen werden, um die Berührungsspannung zu ermäßigen, bis die Anforderungen erfüllt sind. Diese Maßnahmen können in den NNA festgelegt werden.

ANMERKUNG: Solche Maßnahmen können z.B. sein: Eingegrabene Potentialsteuerringe, Mastisolation, Erhöhung des Widerstandes der oberen Bodenschicht, usw.

Falls verschleppte Potentiale auftreten, müssen diese immer durch eine eigene Berechnung nachgewiesen werden.

#### 6.2.4.3 Grenzwerte der Berührungsspannungen an unterschiedlichen Standorten

Bild 6.2 zeigt Grenzwerte für Berührungsspannungen (Potentialunterschiede), die über den menschlichen Körper an unterschiedlichen typischen Standorten auftreten können. Die Kurven  $U_{D2}$ ,  $U_{D3}$  und  $U_{D4}$  zeigen die Einflüsse zunehmend größer werdender Zusatzwiderstände auf.



**Bild 6.2 – Beispiele für die Berührungsspannung (Spannungsdifferenz  $U_D$ ) in Abhängigkeit von der Wirkdauer  $t_F$  des Fehlerstromes**

Die als Spannungsquelle in einem Berührungstromkreis wirkende Spannungsdifferenz  $U_D$  gewährleistet die Personensicherheit, wenn zusätzliche Widerstände  $R_a$  vorhanden sind, siehe G.4.2. Für die Kurven in Bild 6.2 gilt:

Kurve $U_{D1}$ : $R_a = 0 \Omega$	(Beispiel 1)
Kurve $U_{D2}$ : $R_a = 1750 \Omega$ , $R_{a1} = 1000 \Omega$ , $\rho_E = 500 \Omega\text{m}$	(Beispiel 2)
Kurve $U_{D3}$ : $R_a = 4000 \Omega$ , $R_{a1} = 1000 \Omega$ , $\rho_E = 2000 \Omega\text{m}$	(Beispiel 3)
Kurve $U_{D4}$ : $R_a = 7000 \Omega$ , $R_{a1} = 1000 \Omega$ , $\rho_E = 4000 \Omega\text{m}$	(Beispiel 4)

mit  $t_F$  Wirkdauer des Stromes.

Beschreibung typischer Standorte entsprechend den oben erwähnten Fällen 1 bis 4 und den Kurven  $U_{D1}$  bis  $U_{D4}$  in Bild 6.2.

- Fall 1. Kurve  $U_{D1}$   
Orte wie Spielplätze, Schwimmbäder, Campingplätze, Erholungsgebiete und ähnliche Bereiche, wo sich Personen barfuß aufhalten können. Zum Körperwiderstand wird kein zusätzlicher Widerstand beachtet.
- Fall 2. Kurve  $U_{D2}$   
Orte, für die begründet angenommen wird, dass Personen Schuhe tragen, wie Gehsteige, öffentliche Straßen, Parkplätze usw. Ein zusätzlicher Widerstand von  $1750 \Omega$  wird berücksichtigt.
- Fall 3. Kurve  $U_{D3}$   
Orte, für die begründet angenommen werden kann, dass Personen Schuhe tragen und der spezifische Bodenwiderstand hoch ist, z.B.  $2000 \Omega\text{m}$ . Ein zusätzlicher Widerstand von  $4000 \Omega$  wird berücksichtigt.



- Fall 4. Kurve  $U_{D4}$

Orte, für die begründet angenommen werden kann, dass Personen Schuhe tragen und der spezifische Bodenwiderstand sehr hoch ist, z.B. 4000  $\Omega$ m. Ein zusätzlicher Widerstand von 7000  $\Omega$  wird berücksichtigt.

#### 6.2.4.4 Maßnahmen in Anlagen mit isoliertem oder erdschlusskompensiertem Sternpunkt

In Anlagen mit isoliertem oder erdschlusskompensiertem Sternpunkt, in denen unzulässig hohe Berührungsspannungen auftreten, kann eine der folgenden Maßnahmen anstelle der Verminderung der Berührungsspannungen getroffen werden, so dass ein langanhaltender Erdfehler am Mast unwahrscheinlich oder die Dauer des Erdfehlers auf eine kurze Zeitspanne begrenzt wird.

- Verwendung von Langstab- oder Vollkernisolatoren;
- Verwendung von Isolatoren, deren Isolationsgüte durch Inspektion erkannt werden kann (z.B. Kappenisolatoren aus Glas);
- Verwendung eines Erkennungsgerätes für Erdfehler und Abschalten der Leitung, wenn ein Erdfehler auftritt.

### 6.3 Erstellen von Erdungsanlagen

#### 6.3.1 Einbau von Erdern und Erdungsleitungen

Eine Erdungsanlage setzt sich im Allgemeinen aus einen oder mehreren waagrechten, lotrechten oder geneigten Erdern zusammen, die im Boden eingegraben oder mit Kraft eingetrieben werden. Sie kann auch aus dem direkt eingegrabenen Mast selbst bestehen.

Die Verwendung von Chemikalien zum Vermindern des Erdwiderstandes wird nicht empfohlen, weil sie die Korrosion verstärken, periodische Instandhaltung erfordern und nicht über längere Zeit wirksam bleiben. Unter besonderen Umständen kann jedoch die Verwendung von Chemikalien gerechtfertigt sein.

Waagrechte Erder sollten üblicherweise in einer Tiefe von 0,5 m bis 1 m unter der Erdoberfläche eingegraben werden. Dies führt zum ausreichenden mechanischen Schutz. Es wird empfohlen, Erder unterhalb der Frosttiefe zu verlegen.

Im Fall von lotrecht eingetriebenen Stäben liegt das obere Ende jedes Stabes gewöhnlich unterhalb der Erdoberfläche. Lotrecht oder geneigt eingetriebene Stäbe sind insbesondere dann vorteilhaft, wenn der spezifische Bodenwiderstand mit der Tiefe abnimmt.

Allgemein gültige Einzelheiten zur Verlegung sind in H.3 enthalten.

(ncpt) AT.1: Bei Stahl- und Stahlbetonmasten ist außerdem zu beachten:

Bei Stahlbetonmasten darf die Längsarmierung unter Beachtung des erforderlichen Querschnittes als Teil der Erdungsleitung benutzt werden. Eine ausreichende gegenseitige Verbindung der einbezogenen Stäbe sowie fixe Anschlussstellen müssen vorgesehen sein. Falls kein der ganzen Länge nach durchlaufender Bewehrungsstahl verfügbar ist, muss für eine gut leitende Verbindung vom Mastkopf bis zur Anschlussstelle des Erders gesorgt werden. Die zur Isolatorenbefestigung dienenden Metallteile sind an die längs des Mastkörpers verlaufende leitende Verbindung (allenfalls unter Mitbenutzung der Auslegerarmierung) gut leitend anzuschließen.

#### 6.3.2 Potentialverschleppungen

Potentialverschleppung kann durch metallene Rohre oder Zäune, Niederspannungskabel usw. auftreten; es ist schwierig, allgemeine Richtlinien anzugeben, insbesondere weil die Verhältnisse von einem Fall zum anderen unterschiedlich sind. Das EVU sollte im Einzelfall Richtlinien aufstellen. Die Vorschläge des IEC TC 64 geben ebenfalls Hinweise.

Regeln für Fernmeldeanlagen an oder in der Nähe von Hochspannungserdungsanlagen liegen außerhalb des Anwendungsbereiches dieser Norm. Bezüglich Potentialverschleppungen infolge von Fernmeldeanlagen müssen die bestehenden internationalen Schriftstücke (z.B. ITU-Richtlinien) berücksichtigt werden.

## 6.4 Erdungsmaßnahmen gegen Blitzauswirkungen

Der Mastausbreitungswiderstand hat eine Auswirkung auf die Anzahl der rückwärtigen Überschläge der Freileitung und beeinflusst deren Zuverlässigkeit. Es liegt jedoch nicht im Anwendungsbereich dieser Norm, die Zuverlässigkeit festzulegen, da dies Gegenstand der Optimierung einzelner Projekte ist. Größte oder Referenz-Widerstandswerte sind in den NNA oder der Projektspezifikation festzulegen.

## 6.5 Messungen für und an Erdungsanlagen

Allgemeine Ratschläge betreffend Messungen sind im H.4 enthalten.

Berührungsspannungen müssen entsprechend G.5 gemessen werden.

## 6.6 Inspektion von Erdungsanlagen vor Ort und Dokumentation

Ein Lageplan einer Erdungsanlage muss erstellt werden, der die Lage und Werkstoffe sowie Verzweigungspunkte und Eingrabbtiefen der Erder zeigt.

Wenn besondere Maßnahmen notwendig sind, um zulässige Berührungsspannungen einzuhalten, müssen diese im Lageplan enthalten sein und in der Projektspezifikation beschrieben werden.

# 7 Stützpunkte

## 7.1 Einführende Überlegungen zur Bemessung

Im Hinblick auf eine angemessene und wirksame Bemessung von Stützpunkten wird empfohlen, die im Anhang L „Bemessungsanforderungen für Tragwerke und Gründungen“ (informativ) enthaltenen Angaben beizustellen.

Wenn nicht anders festgesetzt, muss die Dauerbeständigkeit die jeweiligen Anforderungen der grundlegenden EUROCODE für das Bauwesen ENV 1992-1-1, ENV 1993-1-1 und ENV 1995-1-1 erfüllen.

Einige numerische Werte, die in den folgenden Abschnitten durch  als eingerahmte Werte gekennzeichnet sind, dürfen in den NNA oder in der Projektspezifikation geändert werden.

Wenn eine bestimmte Lebensdauer gefordert wird, muss ein Bezugszeitraum mit festgelegten Umweltbedingungen, Umwelanforderungen, Instandhaltungsstrategien, Verhaltenskriterien, usw. in den NNA und/oder in einer Projektspezifikation vor der Auftragserteilung festgelegt werden.

(A-dev) **AT.1:** Im gegenwärtigen Stand werden nur generelle Angaben in diesen NNA festgehalten. Soweit erforderlich werden detaillierte Bestimmungen zu einem späteren Zeitpunkt festgelegt. Es wird auf die zuständigen Abschnitte der ÖNORMEN verwiesen. Die in 4.3.10.4 genannten Lastfälle sind die Basis für die Mastbemessung nach dem Grenzlastverfahren.

(A-dev) **AT.2: Bezeichnung der Tragwerke**

Tragwerke von Hochspannungsfreileitungen sind mit einer Mastnummer zu bezeichnen. Bei mehrsystemigen Leitungen müssen die einzelnen Systeme bezeichnet werden.

## 7.2 Werkstoffe

### 7.2.1 Stahlwerkstoffe, Schrauben, Muttern und Unterlegscheiben, Schweißwerkstoffe

Die bei der Herstellung von Freileitungsstützpunkten verwendeten Werkstoffe müssen die Anforderungen von ENV 1993-1-1, Abschnitt 3, Anhang B und Anhang D (in Vorbereitung) erfüllen. Die europäischen Normen EN 10149 und ENV 1090-1, Abschnitt 5 sind ebenso zu berücksichtigen. Im Allgemeinen müssen die Werkstoffe für Stahlprofile EN 10025 entsprechen.

In Ermangelung anderer anwendbarer europäischer Normen betreffend andere Stahlgüten, Stahlprodukte, Schrauben, Muttern, Unterlegscheiben, Schweißwerkstoffe usw. gelten die nationalen Anwendungsdokumente (NAD), die die Verbindung zwischen europäischen Normen und nationalen Normen herstellen.

## **7.2.2 Kaltverformter Stahl**

Diese Werkstoffe müssen die Anforderungen von ENV 1993-1-3 erfüllen.

## **7.2.3 Anforderungen an zum Verzinken geeignete Stahlgüten**

Wenn Stahl verzinkt werden soll und nichts anderes festgelegt ist, wird empfohlen, dass der höchste Silizium- (Si) und Phosphor- (P)-Gehalt die Anforderungen nach EN ISO 1461, Abschnitt C.1.4 erfüllt, um dunkelgraue und übermäßig dicke Schichten zu vermeiden, die zu einem erhöhten Risiko von Verzinkungsschäden führen.

## **7.2.4 Ankerschrauben**

Wenn in einer Projektspezifikation nichts Gegenteiliges festgelegt ist, muss die Werkstoffzähigkeit (Stahlgüte) der Ankerschrauben in Übereinstimmung mit Anhang C von ENV 1993-1-1 berechnet werden, jedoch darf die Prüftemperatur nicht höher als 0 °C sein. Die Muttern für Ankerschrauben müssen mit der Festigkeit der Ankerschrauben verträglich sein.

## **7.2.5 Beton und Bewehrungsstahl**

Beton und Bewehrungsstahl müssen in Übereinstimmung mit den Anforderungen von ENV 1992-1-1 festgelegt werden.

## **7.2.6 Holz**

Holzmasse müssen entsprechend den Anforderungen von ENV 1995-1-1, EN 12465, EN12479, EN 12509, EN 12510 und EN 12511 festgelegt werden.

## **7.2.7 Werkstoffe für Abspannungen**

Die Kennwerte der Werkstoffe für Abspannungen einschließlich der charakteristischen Festigkeit müssen den einschlägigen Normen entnommen werden. Die charakteristischen Festigkeiten von Abspannungsarmaturen und -isolatoren müssen mindestens so groß sein wie die des Ankers selbst.

## **7.2.8 Andere Werkstoffe**

Werkstoffkennwerte aller anderen Werkstoffe müssen mit den Anforderungen an das Verhalten des Endprodukts im Einklang sein und müssen ebenso die Funktionsanforderungen betreffend sowohl Festigkeit als auch Gebrauchstauglichkeit (Verformung, Dauerbeständigkeit und Ästhetik) erfüllen.

Ebenso müssen auch Projektspezifikationen und NNA Berücksichtigung finden.

## **7.3 Stahlgittermaste**

### **7.3.1 Allgemeines**

Die Anforderungen von ENV 1993-1-1 sollten erfüllt werden, soweit nachfolgend nichts anderes festgelegt ist.

In den folgenden Abschnitten wird in Klammern auf die entsprechenden Abschnitte von ENV 1993-1-1 verwiesen.

Dieser Abschnitt gilt allgemein für Winkelstäbe. Bei der Bemessung anderer Stabarten sollte Bezug auf ENV 1993-1-1 genommen werden, ausgenommen die in 7.3.5.4 „Beanspruchbarkeit von Gitterstäben“ und 7.3.6 „Verbindungen“ enthaltenen Stabarten.

(A-dev) AT.1: Die folgenden Abschnitte der ÖNORM B 4605 inklusive Referenzen sind anzuwenden:

3.4.1.1 Bleibt.

3.4.1.2 Punkt (3): lösche 2. Absatz („Ist die Ausfachung ...“),  
Punkt (3): lösche 3. Absatz („Für rahmenartige Querverbände ...“).

3.4.1.3 Bleibt.

3.4.2.1 Bleibt.

3.4.2.2 „Tabelle 1“ neu:

Profilart	Tragwerke des Mastbaues	Minstdicke in mm
offene Profile	Tragwerke für Starkstromfreileitungen über 1 kV und für Richtfunk und Rundfunksendeanlagen	4
Rohre	Tragwerke für Starkstromfreileitungen über 1 kV und für Richtfunk- und Rundfunksendeanlagen	3,5

3.4.3.1 Lösche 4. Punkt „Für einen Anschluss ....“.

„Tabelle 2“ neu: „Lochabstände“

Kleinste Nennmaßabstände der Lochmitten, angegeben in Teilen des Lochdurchmessers $d$		
von Mitte Loch bis Mitte Loch	vom Rand in der Kraft- richtung	von dem zur Kraft- richtung parallelen Rand
$2,5 d$	$1,5 d$	$1,25 d$

3.4.3.3 Lösche „.... oder 11 mm für Nieten ....“.

### 7.3.2 Grundlagen für Bemessung und Konstruktion (Abschnitt 2)

- (1) Die in Abschnitt 3 „Grundlagen für Auslegung und Bemessung“ enthaltenen Regeln sind anzuwenden.
- (2) Soweit nicht anders festgelegt, ist es nicht erforderlich, seismische Einflüsse, Dauerfestigkeit und Feuerbeständigkeit zu berücksichtigen.

Stäbe, auf denen eine Person stehen kann, müssen einer in 4.2.6.2 festgelegten Last standhalten können.

### 7.3.3 Werkstoffe (Abschnitt 3)

Die Werkstoffe müssen 7.2 erfüllen.

### 7.3.4 Grenzzustände der Gebrauchstauglichkeit (Abschnitt 4) (siehe auch NNA)

- (1) Es ist üblicherweise nicht erforderlich, Durchbiegungen oder Schwingungen von Gittermasten zu berücksichtigen, sofern dies nicht in einer Projektspezifikation festgelegt ist.
- (2) Die Grenzen der Gebrauchstauglichkeit beziehen sich auf die Mastgeometrie und sind in Übereinstimmung mit den geforderten elektrischen Abständen (zum Boden und zum Tragwerk) nach Abschnitt 5 „Elektrische Anforderungen“ festzulegen.

### 7.3.5 Grenzlastzustände der Tragfähigkeit (Abschnitt 5)

#### 7.3.5.1 Grundlagen (5.1)

##### 7.3.5.1.1 Allgemeines (5.1.1)

(1) Stahltragwerke und ihre Komponenten müssen so bemessen werden, dass die grundlegenden Anforderungen an die Bemessung in Bezug auf Grenzzustände der Tragfähigkeit, wie sie im Abschnitt 3 „Grundlagen für Auslegung und Bemessung“ angegeben sind, erfüllt werden.

(2) Die Teilsicherheitsbeiwerte  $\gamma_M$  sind wie folgt anzusetzen:

- Beanspruchbarkeit der Querschnitte  $\gamma_{M1} = 1.10$ ;
- Beanspruchbarkeit von Stäben auf Knicken  $\gamma_{M1} = 1.10$ ;
- Beanspruchbarkeit des Nettoquerschnitts an Schraubenlöchern  $\gamma_{M2} = 1.25$ ;
- Beanspruchbarkeit von Verbindungen: siehe 7.3.6.

#### 7.3.5.2 Berechnung der Schnittgrößen (5.2)

##### 7.3.5.2.1 Berechnungsverfahren (5.2.1)

(a) Berechnungsmethode (5.2.1.1)

(1) Die Schnittgrößen in einem statisch unbestimmten Tragwerk sind mit einer elastischen Tragwerksberechnung zu ermitteln.

Stahlgittermaste werden üblicherweise als Gelenkfachwerke betrachtet.

Bei durchlaufenden Stäben dürfen die daraus folgenden sekundären Biegespannungen im Allgemeinen vernachlässigt werden.

Eine angenäherte Berechnung der Stabkräfte unter Betrachtung der Mastwände als zweidimensionale Fachwerke ist zulässig, vorausgesetzt, die Gleichgewichtsbedingungen werden erfüllt.

Es ist nachzuweisen, dass Aussteifungssysteme eine angemessene Steifigkeit besitzen, um örtliche Instabilitäten von irgendwelchen Teilen zu verhindern.

(b) Berücksichtigung von Verformungen (5.2.1.2)

(1) Die Schnittgrößen dürfen allgemein unter Verwendung entweder

- der Theorie erster Ordnung gemäß der Ausgangsgeometrie des Tragwerks oder nach
- der Theorie zweiter Ordnung unter Berücksichtigung der Verformungen des Tragwerkes ermittelt werden.

(2) Üblicherweise wird die Theorie erster Ordnung für die Tragwerksberechnung von selbsttragenden Gittermasten verwendet.

(c) Elastische Tragwerksberechnungen (5.2.1.3)

(1) Die elastische Tragwerksberechnung muss auf der Annahme beruhen, dass das Spannungs-Dehnungsverhalten des Werkstoffes unabhängig von der Spannung linear ist.

(2) Diese Annahme darf sowohl für die Tragwerksberechnung nach Theorie erster Ordnung als auch nach Theorie zweiter Ordnung beibehalten werden.

(3) Es werden drei Arten von Stäben unterschieden: Eckstiele und Gurte, Diagonalstäbe und Aussteifungsstäbe (häufig auch als Nullstäbe bezeichnet).

Die Aussteifungsstäbe werden als nicht direkt durch äußere Einwirkungen belastet angesehen und stellen die örtliche Stabilität der lastabtragenden Stäbe sicher.

Im System der elastischen Tragwerksberechnung können die Aussteifungsstäbe üblicherweise vernachlässigt werden.

(4) Biegemomente infolge von üblichen Exzentrizitäten werden bei der Wahl der Knickbedingungen berücksichtigt.

- (5) Biegemomente infolge von Windlasten auf einzelne Stäbe sind im Allgemeinen vernachlässigbar; aber es kann notwendig werden, sie bei der Bemessung von schlanken Diagonalen oder horizontalen Randstäben zu berücksichtigen, siehe normativer Anhang J: „Stahlgittermaste“, J.6.3.1(4) und J.7.1(4).

### 7.3.5.3 Einstufung in Querschnittsklassen (5.3)

Die für Gittermaste verwendeten Profile sind den Klassen 3 oder 4 zuzuordnen. Die wirksamen Querschnitte müssen unter Berücksichtigung des örtlichen Beulens nach dem normativen Anhang J bestimmt werden.

### 7.3.5.4 Beanspruchbarkeit von Gitterstäben (5.4 und 5.5)

Die Beanspruchbarkeit von Gitterstäben unter Zug-, Druck- und Biegebelastung und die Knickbeanspruchbarkeit von Stäben muss nach dem normativen Anhang J bestimmt werden.

## 7.3.6 Verbindungen (Abschnitt 6)

### 7.3.6.1 Grundlagen (6.1)

#### 7.3.6.1.1 Allgemeines (6.1.1)

- (1) Alle Verbindungen müssen den Schnittkräften soweit standhalten, dass die grundlegenden Anforderungen nach Abschnitt 3 erfüllt werden.
- (2) Die Teilsicherheitsbeiwerte  $\gamma_M$  sind wie folgt zu wählen:
  - Beanspruchbarkeit von Schraubverbindungen  $\gamma_{M_b} = 1.25$ ;
  - Beanspruchbarkeit von Nietverbindungen  $\gamma_{M_r} = 1.25$ ;
  - Beanspruchbarkeit von Schweißverbindungen  $\gamma_{M_w} = 1.25$ .

#### 7.3.6.1.2 Beanspruchbarkeit von Verbindungen (6.1.3)

Die Beanspruchbarkeit einer Verbindung ist anhand der Beanspruchbarkeit der einzelnen Verbindungsmittel oder Schweißnähte zu bestimmen.

#### 7.3.6.1.3 Einstufung von Verbindungen (6.4)

Verbindungen werden allgemein als gelenkig betrachtet.

### 7.3.6.2 Schraubverbindungen (6.5)

#### 7.3.6.2.1 Anordnung der Schraubenlöcher (6.5.1)

- (1) Die Anordnung der Schraubenlöcher ist so zu wählen, dass Korrosion und örtliches Beulen verhindert werden und die Schraubenmontage erleichtert wird.
- (2) Hinsichtlich der Anordnung der Schraubenlöcher in einer Verbindung muss Bezug auf ENV 1993-1-1 genommen werden.

#### 7.3.6.2.2 Einteilung von Schraubverbindungen (6.5.3)

- (1) Die Bemessung einer Schraubverbindung muss mit der Verbindungsart, der sie zugeordnet ist, übereinstimmen.
- (2) Die Arten von Schraubverbindungen sind in ENV 1993-1-1 definiert.

#### 7.3.6.2.3 Beanspruchbarkeit von Schrauben (6.5.5)

- (1) Die Beanspruchbarkeit von Schrauben in Bezug auf Abscheren, Lochleibung und Zug ist in J.11, angegeben.

### 7.3.6.3 Schweißverbindungen (6.6)

#### 7.3.6.3.1 Allgemeine Anforderungen für das Schweißen (3.3.5 und 7.6)

- (1) Schweißverbindungen müssen die einschlägigen Anforderungen für Werkstoffe und Ausführung, wie sie in ENV 1993-1-1 festgelegt sind, erfüllen.
- (2) Schweißarbeiten sind nach ENV 1090-1 auszuführen.

#### 7.3.6.3.2 Beanspruchbarkeit von Schweißnähten (6.6.5 und 6.6.6)

- (1) Die Beanspruchbarkeit einer Kehlnaht ist nach ENV 1993-1-1 zu bestimmen.
- (2) Die Beanspruchbarkeit einer durchgeschweißten Stumpfnahht ist nach ENV 1993-1-1 zu bestimmen.
- (3) Die Beanspruchbarkeit einer nicht durchgeschweißten Stumpfnahht ist nach ENV 1993-1-1 zu bestimmen.

### 7.3.6.4 Einbettung von Stahlstäben in Beton mittels Verankerungselementen

Die gesamte Zug- oder Drucklast eines in Beton verankerten Stahlstabes wird auf den Beton auf zwei Arten übertragen:

- Fußeckstiele mit Anker-elementen wie Winkelprofile oder Knaggen. Diese müssen auf Scherbeanspruchung infolge der Druckspannungen zwischen dem Element und dem Beton nachgewiesen werden. In den Winkeln oder Knaggen wird kein Biegemoment berücksichtigt. (Es wird auf ENV 1992-1-1, Abschnitt 5.4.8, verwiesen).
- Fußplatten und Ankerschrauben. Die Ankerschrauben werden für Scherung, axiale Lasten und auch für mögliche Biegemomente infolge seitlicher Verschiebung der Schrauben nachgewiesen. Für die Bemessung muss der Anhang K (normativ) (einstielige Stahlmaste) beachtet werden.

### 7.3.7 Fertigung und Montage (Abschnitt 7)

Es wird auf ENV 1993-1-1 und ENV 1090-1 verwiesen.

### 7.3.8 Versuchsgestützte Bemessung (Abschnitt 8)

Ein experimenteller Nachweis anhand einer Prüfung im Originalmaßstab kann gefordert werden, um die berechnete Beanspruchbarkeit eines Mastes oder eines Teiles hiervon zu bestätigen. Die Prüfung im Originalmaßstab wird durchgeführt, um die Lastbeanspruchbarkeit  $F_{\text{test,R}}$  zu bestimmen. An einem mit der Ausführung identischen Prüfling ist nur eine Prüfung durchzuführen. Die kleinste Prüflast ist zu bestimmen aus:

$$F_{\text{test,R}} > \boxed{1,05} F_{\text{R,d}}$$

wobei  $F_{\text{R,d}}$  die Bemessungslast im Grenzlastzustand ist.

Wenn die Prüfung alternativ bis zum Versagen fortgesetzt wird, können die Ergebnisse zur Auswertung verwendet werden, wobei die Beanspruchbarkeit mit den tatsächlichen Kenngrößen desjenigen Elementes, das zum Versagen führte, zu berechnen ist.

## 7.4 Einstielige Stahlmaste

### 7.4.1 Allgemeines

Die Anforderungen von ENV 1993-1-1 müssen erfüllt werden, soweit nicht nachfolgend etwas anderes festgelegt ist.

In den folgenden Abschnitten wird auf die entsprechenden Abschnitte von ENV 1993-1-1 in Klammern Bezug genommen.

### 7.4.2 Grundlagen für die Bemessung und Konstruktion (Abschnitt 2)

- (1) Die in Abschnitt 3 „Grundlagen für Auslegung und Bemessung“ enthaltenen Regeln sind anzuwenden.
- (2) Wenn nichts anderes festgelegt ist, ist es nicht erforderlich, seismische Einflüsse, Dauerfestigkeit und Feuerbeständigkeit zu berücksichtigen.
- (3) Wenn eine dynamische Tragwerksberechnung gefordert wird, so muss sie unter Berücksichtigung der unterschiedlichen, das Verhalten des einstielligen Mastes beeinflussenden Faktoren, wie Leiter, Dämpfer und Gründungen, durchgeführt werden. Dynamische Einflüsse können gegebenenfalls durch Anwendung von dynamischen Beiwerten auf die Belastung und eines quasi-statischen Bemessungsverfahrens berücksichtigt werden.

### 7.4.3 Werkstoffe (Abschnitt 3)

- (1) Werkstoffe müssen 7.2 erfüllen.
- (2) Die Stahlgüte muss dem Herstellungsprozess und der kleinsten Betriebstemperatur entsprechen; jedoch wird im Allgemeinen für einstiellige Stahlmasten oder rohrförmige, geschweißte Tragwerke eine Kerbschlagarbeit von wenigstens 40 J bei -20 °C und Stahldicken größer 6 mm empfohlen.

### 7.4.4 Grenzzustände der Gebrauchstauglichkeit (Abschnitt 4)

(siehe auch NNA)

- (1) Angemessene Grenzwerte für die Verformungen und Durchbiegungen müssen zwischen dem Auftraggeber und dem Konstrukteur vereinbart werden.
- (2) Die Grenzen für die Gebrauchstauglichkeit stehen in Relation zur Mastgeometrie und sind in Übereinstimmung mit den geforderten elektrischen Abständen (zum Boden und zum Tragwerk) nach Abschnitt 5 „Elektrische Anforderungen“ festzulegen.

(ncpt) AT.1: In den Regellastfällen darf die Auslenkung an der Spitze der Maste die folgenden Werte bezogen auf die Masthöhe nicht überschreiten:

Tragmaste: 4 % ,  $\gamma_F = 1,0$ ;

Winkeltragmaste: 2,5 % ,  $\gamma_F = 1,0$ ;

Abspann- und Endabspannmaste: 2,5 % ,  $\gamma_F = 1,0$ .

### 7.4.5 Grenzzustände der Beanspruchbarkeit (Abschnitt 5)

#### 7.4.5.1 Grundlagen (5.1)

- (1) Einstielige Stahlmaste und ihre Komponenten müssen so bemessen werden, dass die grundlegenden Bemessungsanforderungen für den Grenzzustand der Beanspruchbarkeit, wie er in Abschnitt 3 „Grundlagen für Auslegung und Bemessung“ vorgegeben ist, erfüllt werden.
- (2) Die Teilsicherheitsbeiwerte  $\gamma_M$  sind wie folgt anzunehmen:
  - Beanspruchbarkeit von Querschnitten  $\gamma_{M1} = 1,10$ ;
  - Beanspruchbarkeit des Restquerschnitts an Schraubenlöchern  $\gamma_{M2} = 1,25$ ;
  - Beanspruchbarkeit von Verbindungen: siehe 7.4.6.
- (3) Es wird empfohlen, die Masten so auszulegen, dass die Durchbiegung im Grenzzustand der Beanspruchbarkeit bei Berechnung nach der Theorie zweiter Ordnung 8 % der Mastlänge über Boden nicht überschreitet.

#### 7.4.5.2 Berechnung der Schnittgrößen (5.2)

- (1) Die Schnittgrößen in einem Querschnitt des Tragwerks müssen unter Verwendung einer elastischen Tragwerksberechnung ermittelt werden.
- (2) Die Theorie zweiter Ordnung, die den Einfluss der Verformungen des Tragwerks berücksichtigt, muss für die Tragwerksberechnung von einstielligen Masten verwendet werden.
- (3) Die elastische Tragwerksberechnung muss die Annahme zur Grundlage haben, dass das Spannungsdehnungsverhalten des Werkstoffes linear ist, unabhängig von der Spannungshöhe.



- (4) Die Annahmen für die Bemessung und Konstruktion der Verbindungen müssen die in 7.4.6 festgelegten Anforderungen erfüllen.

#### 7.4.5.3 Einteilung der Querschnitte (5.3)

Für einstufige Stahlmasten dürfen entsprechend der Definition in ENV 1993-1-1, Abschnitt 5.3, nur Querschnitte der Klassen 3 und 4 berücksichtigt werden, wobei die Berechnung auf das elastische Verhalten beschränkt ist.

#### 7.4.5.4 Beanspruchbarkeit der Querschnitte (5.4)

- (1) Die Beanspruchbarkeit der Querschnitte von einstufigen Stahlmasten ist in Übereinstimmung mit den Anforderungen des Anhangs K (normativ) zu bestimmen.

Der wirksame Querschnitt ist unter Berücksichtigung des örtlichen Beulens entsprechend dem Anhang K (normativ) zu bestimmen.

- (2) Verstärkungsaussteifungen um Öffnungen müssen im Hinblick auf die Beulfestigkeit ausgelegt werden, um den allgemeinen Anforderungen von ENV 1993-1-1 einschließlich denjenigen für die Verbindungen (Schweißnähte, Schrauben, usw.) zu genügen.

### 7.4.6 Verbindungen (Abschnitt 6)

#### 7.4.6.1 Grundlagen (6.1)

- (1) Alle Verbindungen müssen eine Beanspruchbarkeit aufweisen, die der Verwendung des Tragwerkes entspricht und die grundlegenden Bemessungsanforderungen entsprechend Abschnitt 3 „Grundlagen der Auslegung und Bemessung“ erfüllt.

- (2) Die Teilsicherheitsbeiwerte  $\gamma_M$  sind wie folgt anzusetzen:

- Beanspruchbarkeit von Schraubverbindungen

Schrauben unter Scherung oder Lochleibung  $\gamma_{Mbs} = 1.25$ ;

Schrauben unter Zugbelastung  $\gamma_{Mbt} = 1.25$ ;

- Beanspruchbarkeit von Schweißverbindungen  $\gamma_{Mw} = 1.25$ .

#### 7.4.6.2 Schrauben (ausgenommen Ankerschrauben)

- (1) Die Beanspruchbarkeit von Schrauben bei Scher-, Lochleibungs- oder Zugbelastung ist in ENV 1993-1-1, Abschnitt 6.5.5, angegeben.
- (2) Die Beanspruchbarkeit von vorgespannten hochfesten Schrauben ist in ENV 1993-1-1, Abschnitt 6.5.8, angegeben.

#### 7.4.6.3 Steckverbindungen

Diese Verbindungsart braucht nicht durch Berechnung nachgewiesen zu werden, wenn die folgenden Anforderungen beachtet werden:

- (1) Bei der Modellbildung für den Mastchaft für eine elastische Tragwerksberechnung muss im Hinblick auf die Beanspruchbarkeit nur der Nennquerschnitt des eingeschobenen Teiles im Bereich des Stoßes berücksichtigt werden.
- (2) Die Verbindungen sind in Zeichnungen mit einer Nenn-Überstülplänge von wenigstens dem 1,5fachen des größten durchschnittlichen Durchmessers gemessen über die Ecken des überstülpten Abschnitts festgelegt.
- (3) Der Zusammenbau wird vor Ort durchgeführt. Mit den Streuungen der Dicke infolge Verzinkung und der Änderung der Abmessungen der polygonalen Querschnitte muss die tatsächliche Überstülplänge der Verbindung größer als das 1,35fache des größten durchschnittlichen Durchmessers gemessen über die Ecken des überstülpten Abschnittes sein.

Die Summe der Stoßtoleranzen an den einzelnen Verbindungen muss jedoch innerhalb der Längentoleranz für den Mast, wie sie in den NNA oder in der Projektspezifikation festgelegt ist, liegen.

- (4) Die Kraft zum Zusammenziehen muss die größte, mit einem Teilsicherheitsbeiwert multiplizierte Bemessungsdruckkraft in Höhe des Stoßes übersteigen.
- (5) Wenn erforderlich, sind auf beiden Seiten des Steckstoßes Ankervorrichtungen am Mastchaft vorzusehen, um vor Ort ein angemessenes Zusammenfügen mit hydraulischen Pressen oder Zugeinrichtungen nach Empfehlungen des Herstellers sicherzustellen.

#### **7.4.6.4 Geschraubte Flanschverbindung**

- (1) Vorgespannte hochfeste Schrauben der Festigkeitsklassen 8.8, 10.9 oder ähnlich müssen verwendet werden.
- (2) Ein Abstand zwischen den Mitten der Schrauben weniger als das 5fache des Schraubendurchmessers wird empfohlen.
- (3) Die Spannung in den Schrauben ist mit geeigneter Berücksichtigung der Exzentrizität der durch den Stoß übertragenen Last, wie in ENV 1993-1-1, Abschnitt 6.5.9, festgelegt, zu berechnen.
- (4) Die Beanspruchbarkeit von Schrauben bezüglich Scherung, Lochleibung und Zug ist im Anhang J (normativ) angegeben.

#### **7.4.6.5 Schweißverbindungen**

- (1) Die Beanspruchbarkeit von Kehl- und Stumpfnähten ist in ENV 1993-1-1, Abschnitte 6.6.5 und 6.6.6, angegeben.
- (2) Die Schweißarbeiten sind in Übereinstimmung mit ENV 1090-1 auszuführen.
- (3) Schweißverbindungen müssen allgemein mit den einschlägigen Anforderungen für Werkstoffe und Ausführung übereinstimmen, die in ENV 1993-1-1, Abschnitte 3, 7 und 9, festgelegt sind.
- (4) Vollständig durchgeschweißte Längsnähte müssen im Stoßbereich des überstülpten Abschnittes verwendet werden. In anderen Teilen können mindestens 60 % durchgeschweißte Nähte verwendet werden, wenn sie die Festigkeitsanforderungen erfüllen.

#### **7.4.6.6 Unmittelbare Einbindung in den Beton**

- (1) Die Verbindung zwischen Mast und Gründung sollte vorzugsweise durch unmittelbares Einbinden des Fußteiles des einstieligen Stahlmastes in den Beton erfolgen.
- (2) Die Einbindelänge des Mastunterteils in den Beton sollte unter Verwendung einer linearen Druckverteilung in Übereinstimmung mit den Anforderungen in ENV 1992-1-1 und ENV 1993-1-1 bestimmt werden.
- (3) Dem Beulen des Mastunterteils ist geeignet Rechnung zu tragen, wenn der einbetonierte Teil nicht mit Beton gefüllt ist.

#### **7.4.6.7 Fußplatte und Ankerschrauben**

- (1) Die Fußplatte und die Ankerschrauben müssen für die Übertragung der in der Verbindung zwischen dem Tragwerk und der Gründung oder der Unterkonstruktion auftretenden Belastungen geeignet sein (Bezug wird auf ENV 1993-1-1, Abschnitt 6.5.9, genommen).
- (2) Die Bemessung der Verankerungslänge der Schrauben in Beton ist im Anhang K (normativ) angegeben.
- (3) Die Ankerschrauben müssen für Scher- und axiale Belastung nachgewiesen werden. Möglichen Biegemomenten infolge seitlicher Verschiebung der Schrauben muss in geeigneter Weise Rechnung getragen werden, wenn keine Verpressung mit Mörtel vorhanden ist.
- (4) Geeignetes und richtig verarbeitetes Verpressmaterial muss zwischen der Fußplatte und dem Betonkopf eingebracht werden, um die Übertragung der Querkräfte sicherzustellen. Falls solches nicht vorhanden ist, muss die Lastübertragung durch die Ankerbolzen nachgewiesen werden. Geeignete Maßnahmen zur Entwässerung und/oder Ventilation müssen vorgesehen werden, um das Ansammeln von Wasser innerhalb von Masten zu verhindern.

#### **7.4.7 Fertigung und Montage (Abschnitt 7)**

Es wird auf ENV 1993-1-1 und ENV 1090-1 verwiesen.

### 7.4.8 Versuchsgestützte Bemessung (Abschnitt 8)

Ein experimenteller Nachweis anhand einer Prüfung im Originalmaßstab kann gefordert werden, um die berechnete Beanspruchbarkeit eines Mastes oder eines Teiles hiervon zu bestätigen. Die Prüfung im Originalmaßstab wird durchgeführt, um die Lastbeanspruchbarkeit  $F_{\text{test,R}}$  zu bestimmen. An einem nominell mit der Ausführung identischen Prüfling ist nur eine Prüfung durchzuführen. Die kleinste Prüflast ist zu bestimmen:

$$F_{\text{test,R}} > \boxed{1,05} F_{\text{R,d}}$$

wobei  $F_{\text{R,d}}$  die Bemessungslast für den Grenzlastzustand bedeutet.

Wenn die Prüfung alternativ bis zum Versagen fortgesetzt wird, können die Ergebnisse zur Auswertung verwendet werden, wobei die Beanspruchbarkeit mit den tatsächlichen Kenngrößen desjenigen Elementes, das zum Versagen führte, zu berechnen ist.

## 7.5 Holzmaste

### 7.5.1 Allgemeines

Die Anforderungen von ENV 1995-1-1 sind zu erfüllen, soweit nichts anderes in EN 12465, EN 12479, EN 12509, EN 12510 und EN 12511 festgelegt ist.

(ncpt) AT.1: Technische Bestimmungen bestehen für die Berechnung und Konstruktion von Tragwerken aus Holz für Holzmaste (ÖNORM E 4201) und für Holzgittermaste (ÖNORM B 4100, Teil 2). Desgleichen für die Werkstoffauswahl und die Ausführung (ÖNORM E 4200 und E 4202).

### 7.5.2 Grundlagen für Auslegung und Berechnung

- (1) Die in Abschnitt 3 „Grundlagen für Auslegung und Bemessung“ dargestellten Regeln sind anzuwenden.
- (2) Eine Auslegung im Hinblick auf seismische Einflüsse, Dauerfestigkeit und Feuerbeständigkeit ist nicht erforderlich, soweit dies nicht anderweitig gefordert wird.

(ncpt) AT.1: Verankerungen dürfen nur bei der Abspannung von Prellseilen, bei schwierigen Geländeverhältnissen und für Provisorien verwendet werden. Werden Verankerungen ausgeführt, so gelten folgende Bedingungen:

- (1) Der Anker darf keinen unter Spannung stehenden Leiter überkreuzen;
- (2) Metallteile die zur Isolatorenbefestigung dienen, dürfen vom Anker nicht berührt werden;
- (3) Für den Mindestabstand des Ankers von Teilen, die unter Spannung stehen, gilt 5.4.3/AT.8;
- (4) Im Anker ist zwischen Mast und Bodenverankerungsstelle ein Isolator entsprechend der Nennisolation der Hochspannungsfreileitung anzuordnen. Dieser Isolator darf ohne besondere Hilfsmittel vom Boden aus nicht berührt werden können;  
Der Isolator muss von der Mastachse mindestens ebenso weit entfernt sein wie jeder über dem Anker angeordnete Leiter.

(ncpt) AT.2: Die zulässigen Spannungen für Holzmaste (wie in den relevanten Normen genannt, z.B. ÖNORM E 4201), für die Regellastfälle bei Holzgittermasten (ÖNORM B 4100, Teil 2; für die Ausnahmestfälle dürfen diese Werte um 30 % erhöht werden) und für Konstruktions- und Verbindungsteile aus Stahl (relevante EUROCODES bzw. ÖNORM B 4605) sind ebenfalls in technischen Bestimmungen festgelegt.

### 7.5.3 Werkstoffe

- (1) Werkstoffe müssen die Anforderungen nach 7.2 erfüllen.
- (2) Es wird nur Holz in seinem Ursprungszustand „wie gefällt“ betrachtet. Gesägtes oder Schichtholz und verleimtes Holz werden in dieser Norm nicht behandelt.

(ncpt) AT.1: Mindestzopfstärken der Holzstangen für Hochspannungsfreileitungsmaste:

für Einfachmaste ..... 17 cm,  
für Doppelmaste, A-Maste und sonstige Kombinationen ..... 16 cm.

(ncpt) AT.2: Holzstangen und sonstige Bauteile aus Holz für Hochspannungsfreileitungen, die länger als 3 Jahre verwendet werden, müssen über ihre ganze Länge durch ein bewährtes Verfahren gegen Fäulnis geschützt werden. Wintergeschlagerte engringige Gebirglärchen dürfen ohne Fäulnisschutz verwendet werden.

Alle Maste sind an den Zopfenden gegen Fäulnis zusätzlich zu schützen. Anschnittflächen von Holzstangen und Holzbauteilen müssen gegen Fäulnis geschützt sein.

#### 7.5.4 Grenzzustand der Gebrauchstauglichkeit (siehe auch NNA)

- (1) Die Grenzzustände der Gebrauchstauglichkeit für Holzmasten sind Verformungen und Durchbiegungen, die die Erscheinung oder die wirksame Verwendung des Tragwerks beeinflussen können.
- (2) Die Grenzen der Gebrauchstauglichkeit werden auf die Mastgeometrie bezogen und müssen in Übereinstimmung mit den nach Abschnitt 5 „Elektrische Anforderungen“ geforderten elektrischen Abständen (zum Boden und zum Tragwerk) festgelegt werden.

#### 7.5.5 Grenzzustand der Beanspruchbarkeit

##### 7.5.5.1 Grundlagen

- (1) Holzmaße und ihre Komponenten sind so zu bemessen, dass die im Abschnitt 3 „Grundlagen der Auslegung und Berechnung“ enthaltenen grundlegenden Auslegungsanforderungen für die Grenzlastzustände erfüllt werden.
- (2) Die Teilsicherheitsbeiwerte  $\gamma_M$  sind wie folgt anzunehmen:
  - Beanspruchbarkeit der Querschnitte und Elemente  $\gamma_{M1} = \boxed{1.50}$ ;
  - Beanspruchbarkeit von Schraubverbindungen  $\gamma_{Mb} = \boxed{1.25}$ .
- (3) Es wird empfohlen, die Holzmasten so auszulegen, dass die Durchbiegung an der Mastspitze im Grenzlastzustand 10 % der Mastlänge nicht überschreitet.

##### 7.5.5.2 Berechnung der Schnittgrößen (5.2)

- (1) Die Schnittgrößen in einem Querschnitt des Tragwerkes müssen mit einer elastischen Tragwerksberechnung bestimmt werden.
- (2) Wenn die Biegeweichheit des Tragwerkes es erforderlich macht, ist die Theorie zweiter Ordnung, die den Einfluss der Verformung des Tragwerkes berücksichtigt, für die Tragwerksberechnung von Holzmasten zu verwenden.
- (3) Die elastische Tragwerksberechnung muss die Annahme eines linearen Spannungs-Dehnungs-Verhaltens für den Werkstoff zur Grundlage haben, unabhängig von der Spannungshöhe.
- (4) In abgespannten Holztragwerken muss die Gleichzeitigkeit von Druck und Biegung der Maststiele mit Verwendung der gemessenen oder größten zulässigen Anfangsungeradheit berücksichtigt werden. Gemessene Werte der Mastmaße können, falls vorhanden, anstelle der genormten Tabellenwerte, die in verschiedenen NNA enthalten sind, verwendet werden. Die zulässige Ungeradheit des Mastes wird wie folgt festgelegt: „Eine Gerade, die vom Mittelpunkt der Spitze zum Mittelpunkt des Fußes gezogen wird, muss innerhalb des Mastes liegen“.

##### 7.5.5.3 Beanspruchbarkeit

Die Beanspruchbarkeit von Holzmasten in Bezug auf Zug-, Druck- und Biegebeanspruchung muss gemäß den Anforderungen von ENV 1995-1-1 bestimmt werden.

## 7.5.6 Beanspruchbarkeit von Verbindungen

- (1) Alle Verbindungen müssen eine Bemessungsbeanspruchbarkeit aufweisen, die sicherstellt, dass das Tragwerk seinen Zweck erfüllt und dass die grundlegenden Auslegungsanforderungen nach Abschnitt 3 „Grundlagen für Auslegung und Bemessung“ erfüllt werden.
- (2) Die Auslegungsbeanspruchbarkeit von Schrauben unter Scher- oder Zugbelastung ist im Anhang J (normativ) angegeben.

## 7.5.7 Versuchsgestützte Bemessung (Abschnitt 8)

Ein experimenteller Nachweis durch eine Prüfung im Originalmaßstab kann gefordert werden, um die berechnete Beanspruchbarkeit des Mastes oder eines Teiles hiervon zu bestätigen. Die Prüfung im Originalmaßstab wird durchgeführt, um die Lastbeanspruchbarkeit  $F_{\text{test,R}}$  zu bestimmen. An einem nominell mit der Ausführung identischen Prüfling wird nur eine Prüfung durchgeführt. Die kleinste Prüfbelastung muss ist zu bestimmen aus:

$$F_{\text{test,R}} > \boxed{1,25} F_{\text{R,d}}$$

wobei  $F_{\text{R,d}}$  die Bemessungslast im Grenzlastzustand bedeutet.

Wenn die Prüfung alternativ bis zum Versagen festgesetzt wird, können die Ergebnisse zur Auswertung verwendet werden, wobei die Beanspruchbarkeit mit den tatsächlichen Kenngrößen desjenigen Elements, das zum Versagen geführt hat, zu berechnen ist.

## 7.6 Betonmaste

### 7.6.1 Allgemeines

Die Anforderungen von ENV 1992-1-1 sind zu erfüllen, soweit nichts anderes in der EN 12843 festgelegt ist.

Die letztgenannte Norm wird durch die folgenden Abschnitte ergänzt:

### 7.6.2 Grundlagen für Berechnung und Konstruktion

#### 7.6.2.1 Allgemeine Regeln

- (1) Die Regeln des Abschnittes 3 „Grundlagen der Auslegung und Bemessung“ sind anzuwenden.
- (2) Soweit in einer Projektspezifikation nichts anderes festgelegt ist, ist es im Allgemeinen nicht erforderlich, seismische Einflüsse, Dauerfestigkeit und Feuerbeständigkeit zu berücksichtigen.

#### 7.6.2.2 Nutzlast

Die waagrechte Nutzlast ist die Last, die horizontal auf einen vereinbarten Querschnitt in einem festgelegten Abstand „ $d$ “ von der Mastspitze wirkt, wobei im Allgemeinen  $d = 0,25$  m gilt.

Der Wert der Nutzlast ist derjenige, der die gleiche Auswirkung auf das Moment am Mastfuß hat, wie die tatsächlich wirkenden Auslegungslasten.

#### 7.6.2.3 Querbewehrung

Um Längsrissen infolge mehrerer möglicher Ursachen vorzubeugen, wird eine Querbewehrung verwendet. Diese Bewehrung besteht aus Bügeln oder Wendeln.

Mögliche Ursachen von Rissen können Querkräfte, das Betonschwinden, thermische Einwirkungen und Spaltzugkräfte infolge von Vorspannlasten nahe der Mastenden sein.

### 7.6.3 Werkstoffe

Die Werkstoffe müssen mit 7.2 und mit EN 12843 übereinstimmen.

### 7.6.4 Grenzzustand der Gebrauchstauglichkeit (siehe auch NNA)

(1) Der Teilsicherheitsbeiwert für Einwirkungen ist wie folgt anzusetzen:

- Vorspannkraft  $\gamma_{Pt} = \boxed{1,00}$

(2) Die Bemessungswerte werden wie folgt festgelegt:

- Größte Ausbiegung (wobei  $H$  die gesamte Mastlänge bedeutet)  $= \boxed{0,025} H$ ;

- Größte Rissbreite bei bewehrtem Beton  $= \boxed{0,3}$  mm.

Bei vorgespanntem Beton sind Zugspannungen im Beton unter ständigen Lasten sowie unter Lasten kleiner oder gleich 40 % der größten Arbeitslasten nicht zugelassen.

### 7.6.5 Grenzlastzustände

(1) Betonmaste und ihre Komponenten sind so zu bemessen, dass die grundlegenden Bemessungsanforderungen für den Grenzlastzustand, wie sie in Abschnitt 3 „Grundlagen der Auslegung“ angegeben sind, erfüllt werden.

(2) Der Teilsicherheitsbeiwert für Einwirkungen ist wie folgt anzunehmen:

- Vorspannkraft  $\gamma_{Pt} = \boxed{0,90}$  oder  $\boxed{1,20}$  \*

(\* je nach dem, ob die Einwirkung für die berechnete Auswirkung günstig ist oder nicht).

(3) Die Teilsicherheitsbeiwerte  $\gamma_M$  sind wie folgt anzunehmen:

- Beton  $\gamma_{MC} = \boxed{1,50}$ ;

- Stahl (schlaff oder vorgespannt)  $\gamma_{MS} = \boxed{1,15}$ .

Soweit Bauteile einer Qualitätssicherung unterworfen sind, können niedrigere Werte von  $\gamma_{MC}$  und  $\gamma_{MS}$  verwendet werden.

### 7.6.6 Versuchsgestützte Bemessung

Ein experimenteller Nachweis anhand einer Prüfung im Originalmaßstab kann gefordert werden, um die berechnete Beanspruchbarkeit eines Mastes oder eines Teiles hiervon zu bestätigen. Die Prüfung im Originalmaßstab wird durchgeführt, um die Lastbeanspruchbarkeit  $F_{\text{test,R}}$  zu bestimmen. An einem nominell mit der Ausführung identischen Prüfling ist nur eine Prüfung durchzuführen. Die kleinste Prüflast ist zu bestimmen aus:

$$F_{\text{test,R}} > \boxed{1,30} F_{R,d}$$

Dabei ist  $F_{R,d}$  die Bemessungslast für den Grenzlastzustand.

Wenn die Prüfung alternativ bis zum Versagen festgesetzt wird, können die Ergebnisse zur Auswertung verwendet werden, wobei die Beanspruchbarkeit mit den tatsächlichen Kenngrößen desjenigen Elements, das zum Versagen führte, zu berechnen ist.

Zusätzlich müssen die größte Durchbiegung im Zustand der Gebrauchstauglichkeit und die bleibende Biegung nach Entlastung die folgenden Kriterien erfüllen:

- Größe Durchbiegung nach Belastung über eine Dauer von 15 min im Zustand der Gebrauchstauglichkeit (wobei  $H$  die gesamte Mastlänge bedeutet);  $= \boxed{0,0125} H$ ;

- Größte bleibende Durchbiegung  $= \boxed{0,003} H$ .

## 7.7 Abgespannte Tragwerke

### 7.7.1 Allgemeines

Ein abgespanntes Tragwerk kann aus einem Stahlgittermast oder einem Stahlrohrmast oder einem Holz- oder Betonmast mit Ankern aus verzinkten hochfesten, verseilten Stahldrähten bestehen. Es gibt mehrere Anordnungsarten wie V-Maste, Portale, einstielige Maste, Seiltragwerke, doppelt abgespannte Holzmasttragwerke, in mehreren Höhen abgespannte Rohrmasttragwerke usw.

Die Anforderungen der einschlägigen EUROCODEs sind zu erfüllen, soweit nicht nachfolgend anderes festgelegt ist.

### 7.7.2 Grundlagen der Bemessung und Konstruktion

- (1) Die im Abschnitt 3 „Grundlagen für Auslegung und Bemessung“ enthaltenen Regeln sind anzuwenden.
- (2) Eine Auslegung im Hinblick auf seismische Einflüsse, Dauerfestigkeit und Feuerbeständigkeit ist nicht erforderlich, soweit dies nicht anderweitig gefordert wird.

### 7.7.3 Werkstoffe

Die Werkstoffe müssen mit 7.2 und den Vorgaben für die entsprechenden Einzeltragwerke übereinstimmen.

### 7.7.4 Grenzzustand der Gebrauchstauglichkeit

Die Grenzen der Gebrauchstauglichkeit beziehen sich auf die Mastgeometrie, die in Übereinstimmung mit den geforderten elektrischen Abständen (zum Boden und zum Tragwerk) nach Abschnitt 5 „Elektrische Anforderungen“ festzulegen ist.

### 7.7.5 Grenzlastzustände

#### 7.7.5.1 Grundlagen

- (1) Abgespannte Tragwerke und ihre Elemente müssen so bemessen werden, dass die grundlegenden Bemessungsanforderungen für Grenzlastzustände, wie sie in Abschnitt 3 „Grundlagen für Auslegung und Bemessung“ gegeben sind, erfüllt werden.
- (2) Der Teilsicherheitsbeiwert  $\gamma_M$  muss entsprechend den verwendeten Tragwerken festgelegt werden. Zusätzlich gilt:
  - Beanspruchbarkeit von Ankern bezüglich Grenztragfähigkeit  $\gamma_{M2} = 1,60$ .
- (3) Das abgespannte Tragwerk muss allgemein mit der Theorie zweiter Ordnung berechnet werden. Eingegrabene, abgespannte Tragwerke mit vorgespannten Ankern und andere einfache Tragwerke sind oft steif genug, so dass die Verwendung der Theorie erster Ordnung möglich ist.
- (4) Die Tragwerksberechnung muss ein lineares Spannungs-Dehnungsverhalten des Werkstoffes zur Grundlage haben.

#### 7.7.5.2 Berechnung der Schnittgrößen

Eine Gitterstütze (Eckstiel oder Querträger) muss in Bezug auf Biegung und Knicken mit einem dreidimensionalen, an den Enden gelenkig gelagerten Stabmodell oder einem dreidimensionalen Balkenmodell berechnet werden, wobei die axiale Festigkeit und die Biegesteifheit aus den Eigenschaften der Hauptstäbe und die Torsionssteifheit aus den Eigenschaften der Aussteifungsstäbe abgeleitet werden müssen.

Das Biegedrillknicken von kaltgeformten Profilen muss geprüft werden. Beulen der Haupteckstiele und Diagonalen muss Berücksichtigung finden.

Die mögliche Verdrehung von quadratischen Querschnitten muss durch diagonale Querverbände verhindert werden.

Die Verteilung der Scherkräfte muss berücksichtigt werden, wenn die Stabkräfte an beiden Enden einer gelenkig gelagerten Gitterstütze berechnet werden. Um Imperfektionen der Stütze zu berücksichtigen, kann eine zusätzliche, quer zur Stütze wirkende Kraft hinzugefügt werden.

### 7.7.5.3 Berechnung nach der Theorie zweiter Ordnung

Abgespannte Maste müssen für Biegung und Knicken berechnet werden. Bei Stahlrohrmasten muss Beulen nach 7.4 untersucht werden.

Bei der Berechnung nach der Theorie zweiter Ordnung müssen folgende Gesichtspunkte beachtet werden:

Eine Anfangsungeradheit muss für an beiden Enden gelenkig gelagerte Querschnitte (Maststiele) angenommen werden. Ein üblicher Bemessungswert ist  $L/600$  für Stahlquerschnitte und  $L/150$  für Holzquerschnitte, wobei  $L$  die Länge einer Stütze bedeutet. Kleinere Werte (jedoch nicht weniger als  $L/1000$ ) können verwendet werden, wenn diese durch Messungen begründet sind. Die Ungeradheit muss in der ungünstigsten Richtung hinsichtlich der Reaktion oder Spannung angesetzt werden. Eingegrabene, abgespannte Tragwerke müssen unter Verwendung einer Anfangsungeradheit oder -neigung berechnet werden.

Das Losewerden eines oder mehrerer Abspannanker bei unterschiedlichen Lastzuständen muss berücksichtigt werden.

Eine Exzentrizitätstoleranz von 20 mm muss (zusätzlich zum Bemessungsexzentrizitätswert) an den Enden eines gelenkigen Gitterstiels angesetzt werden, wenn die Biegespannungen im gedrückten Stiel berechnet werden. Die Toleranz muss in der ungünstigsten Richtung hinsichtlich der Reaktion oder der Spannung wirken. Ein kleinerer Wert kann verwendet werden, wenn dieser durch Messungen nachgewiesen ist.

Falls eine Endexzentrizität an den Enden eines gelenkigen Gitterstieles verwendet wird, um den Biegeeffekten der Windlasten auf den Stiel entgegenzuwirken, muss der folgende zusätzliche Sonderlastfall geprüft werden: größter Wind auf Leiter und andere Mastteile, jedoch ermäßigter Wind auf den druckbelasteten Stiel.

### 7.7.6 Einzelheiten der Ankerausführung

Die charakteristische Beanspruchbarkeit von Ankern ist der Nennwert der Bruchfestigkeit, der in einschlägigen Normen festgelegt ist. Der aus Normen, vom Hersteller oder aus Versuchen ermittelte effektive Elastizitätsmodul darf bei der Berechnung verwendet werden.

Für Anker müssen verzinkte Stahldrähte oder Stahlseile mit Stahlseelen verwendet werden. Um hohen Fehlerströmen in den Ankern standzuhalten, können die Stahldrähte durch Aluminiumdrähte nach Art von AL1/STyz ergänzt werden.

Die Anker sind mit Nachspanneinrichtungen zu versehen. Die Verbindung zwischen dem Ankerseil und der Verankerung muss zugänglich sein. Die Verbindungen und Nachspanneinrichtungen müssen gegen Lösen während des Betriebes gesichert werden.

Die Anker in Tragwerken, wie V-Maste, Portal, Seiltragwerke oder doppelt verankerte Holzmaste, werden im Allgemeinen nach der Errichtung des Tragwerkes mit einer kleinen Kraft vorgespannt. Diese Kraftwirkung, die üblicherweise nicht größer als 20 kN ist, darf bei der Berechnung vernachlässigt werden.

Die Anker in anderen Tragwerken werden im Allgemeinen bis zu einem festgelegten Wert vorgespannt, um die Deformationen bei extremen Lasten zu ermäßigen. Das Maß der Vorspannung wird als Prozentsatz der Bruch- oder der größten Spannung vorgegeben. Winkelmaste müssen nach dem Leiterverlegen bei Jahresmitteltemperatur (Alltagstemperatur) lotrecht stehen.

Bei abgespannten Masten mit Rohren als Stiele, Querträger oder Horizontalstäbe muss darauf geachtet werden, dass mögliche Schwingungen, mögliches Tanzen oder Flattern verhindert werden.

Bei gegossenen Stahldarmaturen oder gegossenen Keilarmaturen von Ankerbefestigungen muss die Freiheit von Gussfehlern durch eine angemessene zerstörungsfreie Prüfung oder ein Herstellerzertifikat sichergestellt werden.



Die tatsächliche Ungeradheit eines Maststieles muss durch Inspektion vor der Errichtung auf die Übereinstimmung mit dem Auslegungswert geprüft werden.

Die mögliche Vorspannung von Ankern muss geprüft und während periodischer Inspektionen aufrecht erhalten werden. Bei Tragwerken mit Abspannungen auf mehreren Ebenen sind Anweisungen für die Errichtung erforderlich, weil das Tragwerk für die Vorspannung der Anker empfindlich ist.

An von der Öffentlichkeit häufig frequentierten Standorten sind die Anker vor möglicher galvanischer Korrosion oder möglichen Überschlügen zu schützen. Die Isolation von Ankern kann in einigen Fällen ratsam sein. Ebenso muss dem Losewerden der Anker infolge von Wind, Instandhaltung oder anderen Einwirkungen Rechnung getragen werden.

Um mögliche Ankerschwingungen gering zu halten, sollte die Vorspannung weniger als 10 % der Bruchlast des Ankers betragen.

## **7.8 Andere Tragwerke**

- (1) Andere Tragwerke müssen in Übereinstimmung mit den Anforderungen der einschlägigen EUROCODEs ENV 1992-1-1, ENV 1993-1-1 und ENV 1995-1-1 bemessen und konstruiert werden.
- (2) Berechnung und Auslegung von anderen besonderen Tragwerken, die in den vorstehenden Abschnitten nicht behandelt sind, müssen zwischen dem Auftraggeber und dem Konstrukteur/Hersteller vor Inkrafttreten des Auftrages vereinbart werden.

## **7.9 Korrosionsschutz und Endbehandlung**

### **7.9.1 Allgemeines**

Die Tragwerke sind gegen Korrosion zu schützen, um die vorgesehene Lebensdauer entsprechend Abschnitt 3 „Grundlagen der Auslegung und Bemessung“ mit der vorgesehenen Instandhaltungsstrategie zu erreichen. Die nachstehenden Abschnitte enthalten Minimalanforderungen; aber auch erhöhte Anforderungen, die auch örtliche Umweltvorschriften erfüllen, können in NNA oder der Projektspezifikation vorgegeben werden.

### **7.9.2 Verzinkung**

Soweit nichts anderes in einer Projektspezifikation festgelegt ist, müssen alle Stahlwerkstoffe nach Durchführung aller Herstellungsschritte in Übereinstimmung mit EN ISO 1461 feuerverzinkt und geprüft werden. Die Masse der Beschichtung muss (soweit nichts anderes festgelegt ist) mit den Anforderungen von EN ISO 1461 übereinstimmen.

Alle Stahlwerkstoffe müssen vor der Verzinkung frei von irgendwelchen Substanzen oder Verunreinigungen sein, die die Qualität der Beschichtung ungünstig beeinflussen können. Die Vorbereitung der Verzinkung und die Verzinkung selbst dürfen die mechanischen Eigenschaften des verzinkten Werkstoffes nicht ungünstig beeinflussen. Alle Schrauben, Gewindestäbe und Muttern einschließlich des Gewindeteils müssen feuerverzinkt werden (siehe auch EN ISO 1461-C.2.2).

### **7.9.3 Metallspritzverzinkung**

Soweit nicht in einer Projektspezifikation anders festgelegt, muss, falls ein Teil zu groß oder zu schwierig zum Feuerverzinken ist, dieses durch thermisches Spritzverzinken des Grundwerkstoffes nach EN ISO 14713 und in Übereinstimmung mit EN 22063 gegen Korrosion geschützt werden. Die Zinkschicht darf nicht weniger als 80 µm dick sein. Wenn dieses System verwendet wird, muss auch die innere Oberfläche von Hohlquerschnitten geschützt werden.

### **7.9.4 Beschichtung verzinkter Teile in der Werkstatt (Duplex-System)**

Wenn in der Werkstatt nach dem Feuerverzinken von Stahlbauteilen eine Beschichtung aufgebracht werden soll, muss dies sobald wie möglich durchgeführt werden.

Das Beschichtungsmaterial sollte entsprechend den nationalen allgemeinen Arbeitsschutzregelungen bleifrei sein. Die empfohlenen Werkstoffe, die eine ausgezeichnete Haftung auf frisch verzinktem Stahl geben, sollten vorzugsweise aus Einkomponentenwerkstoffe auf der Grundlage von Vinyl- oder Acryl-Polymeren in wässriger Dispersion bestehen. Üblicherweise werden einschichtige Beschichtungen mit einer Trockenschichtdicke von 70 µm angewandt, um einen wirksamen Schutz sicherzustellen.

Falls dies in den technischen Vorgaben des Lieferanten des Beschichtungswerkstoffes verlangt wird, müssen die verzinkten Stahlteile vor dem Aufbringen der Beschichtung gestrahlt werden. Als Strahlmaterial sollte im Hinblick auf gute Ergebnisse Korund oder Granulat aus hochfestem Stahl mit einer Korngröße von 0,25 mm bis 0,50 mm verwendet werden. Der Strahldruck und -abstand wird so festgelegt, dass die abgestrahlte Zinkschichtdicke höchstens 10 µm beträgt.

Die Zinkoberfläche aller zu beschichtenden Teile muss staubfrei, ölfrei, frei von anderen Substanzen und frei von allen Zinkkorrosionsprodukten sein. Diese Teile müssen unmittelbar nach der Oberflächenbehandlung beschichtet werden. Die Oberflächenvorbereitung und die Beschichtung müssen im Innenraum ausgeführt werden.

Nach der Beschichtung müssen die Positionsnummern eines jeden Bauteils im Hinblick auf eine sachgerechte Montage lesbar bleiben. Verbindungsteile wie Knotenbleche brauchen nicht beschichtet zu werden.

Die beschichteten Teile müssen in der Werkstatt ausreichend getrocknet werden, so dass die beschichteten Oberflächen während des Transports nicht beschädigt werden können. Um Transportschäden zu vermeiden, müssen Lagen von doppelseitig aluminium-beschichtetem Karton oder gleichwertigem Material zwischen jedes einzelne Profil eingelegt werden.

Es sollte darauf geachtet werden, dass das Gewicht von Bündeln aus beschichteten Konstruktionsteilen so festgelegt wird, dass die Teile auf der unteren Bündelseite keine Schäden durch Druckbelastung erleiden.

Nach dem Zusammenbau der Stützpunkte müssen alle nicht beschichteten Teile (Schrauben, Muttern, Knotenbleche, usw.) und beschädigte Teile vor Ort beschichtet werden.

### **7.9.5 Farbliche Endbehandlung**

Es wird darauf hingewiesen, dass für Tagesflugwarnsysteme das Beschichtungssystem mit der darunter liegenden Beschichtungslage verträglich sein muss. In den NNA oder einer Projektspezifikation muss Bezug auf die Vorschriften der internationalen Zivilluftverkehrsorganisation (ICAO), Anhang 14, oder auf lokale Vorschriften genommen werden.

### **7.9.6 Verwendung von wetterfesten Stählen**

Die Verwendung von wetterfesten Stählen erfordert besondere Überlegungen hinsichtlich der Konstruktion und durchgängige Erfahrung. Wetterfeste Stähle sollten mit Vorsicht in Gebieten angewandt werden, wo nur wenig Korrosion auftritt, da eine Korrosion notwendig ist, um die Verwitterungsschicht zu erzeugen.

### **7.9.7 Schutz von Holzmasten**

Holz muss gegen Zerstörung durch Imprägnieren mit Salzen, Teerölen oder anderen zugelassenen Konservierungsmitteln gegen Fäulnis, Vögel und Insekten geschützt werden. Der Schutz hat auch Einfluss auf die Auslegungsparameter durch Erhöhung der Lebensdauer des Holzes.

Besondere Aufmerksamkeit verlangen Löcher und Ausnehmungen unabhängig davon, ob sie vor oder nach der Errichtung hergestellt werden.

## **7.10 Instandhaltungseinrichtungen**

### **7.10.1 Besteigen**

Einrichtungen für einen sicheren Zugang durch befugtes Personal sind in einer Projektspezifikation und/oder in den NNA festzulegen. Gegebenenfalls muss dies den Zugang für das Arbeiten unter Spannung einschlie-

ßen. Der Zugang zu Querträgern von einstieligen Masten muss vorzugsweise durch eine entfernbar, für die geforderten Lasten ausgelegte Einrichtung mit geringem Gewicht hergestellt werden.

Die in 7.10.3 festgelegten Anforderungen zum Verhindern des Zugangs durch Unbefugte zu Tragwerken sind zu beachten.

### **7.10.2 Instandhaltbarkeit**

Zusätzlich zu Besteigeinrichtungen müssen die Vorkehrungen für andere Befestigungen oder Bohrungen zum Einbau von Instandhaltungseinrichtungen, wie in einer Projektspezifikation und/oder in den NNA festgelegt, getroffen werden.

### **7.10.3 Anforderungen an die Personensicherheit**

In der Projektspezifikation und/oder in den NNA müssen Anforderungen und Methoden festgelegt werden, die die einschlägigen nationalen (und internationalen) gesetzlichen Anforderungen berücksichtigen und Vorkehrung für Folgendes bilden:

- Bereitstellen von Sicherheitsinformation für die allgemeine Öffentlichkeit (z.B. Warntafeln, Telefonnummern für Notfälle);
- Verhindern des Besteigens durch Unbefugte;
- Vorsehen von Hilfseinrichtungen für befugte Personen, die es diesen ermöglichen, unter Spannung stehende und nicht unter Spannung stehende Leiter korrekt zu identifizieren (z.B. Stromkreisidentifikationstafeln);
- Vorrichtungen für die Verbindung von Erdseilen und Tragwerkserdung.

## **7.11 Belastungsprüfungen**

Belastungsprüfungen an Freileitungstragwerken müssen in Übereinstimmung mit IEC 60652 durchgeführt werden.

## **7.12 Zusammenbau und Errichtung**

Die Arbeitsverfahren beim Zusammenbau und bei der Errichtung müssen die Mindestanforderungen von ENV 1992-1-1, ENV 1993-1-1, ENV 1090-1 und ENV 1995-1-1 erfüllen.

# **8 Gründungen**

## **8.1 Einführung**

Dieser Abschnitt gibt nur eine Übersicht über die geotechnischen Gesichtspunkte für Freileitungsmastgründungen. Er wird überarbeitet werden, wenn breitere Erfahrungen mit der Anwendung von ENV 1997-1-1 vorliegen.

Gründungen haben die Aufgabe, die von den Stützpunkten herrührenden Lasten in den Untergrund abzutragen und die Masten vor kritischen Bewegungen des Bodens zu schützen.

Gründungen für Stützpunkte können Kompaktgründungen oder aufgeteilte Gründungen für jeden Eckstiel sein.

Die Belastung von Kompaktgründungen sind vorwiegend Kippmomente mit zusätzlichen Schub- und lotrechten Kräften, die üblicherweise durch den seitlichen Erddruck abgetragen werden.

Übliche Arten von Kompaktgründungen sind Einblockgründungen, Plattengründungen, Schwellengründungen, Brunnen- oder säulenförmige Gründungen, Einpfahlgründungen oder Gründungen mit Pfahlgruppen.

Wenn aufgeteilte Gründungen für jeden Eckstiel vorgesehen werden, sind die überwiegenden Lasten lotrechte, nach unten oder nach oben gerichtete Kräfte. Die Zugbelastung wird üblicherweise durch das Eigengewicht des Gründungskörpers, die Erdauflast und/oder Scherkräfte in den Boden abgetragen. Dies gilt auch für Ankergründungen. Den Drucklasten wirkt der Bodenwiderstand entgegen.

Übliche Arten von aufgeteilten Gründungen sind Betonstufengründungen mit oder ohne Unterschneidung (Pilzgründungen, erweiterte Gründungen), Bohrgründungen mit oder ohne Fußerverweiterung, säulenförmige Beton- und Brunnengründungen, Schwellengründungen und lotrechte oder geneigte Pfahlgründungen.

(A-dev) AT.1: Die technischen Bestimmungen für Erd- und Grundbau (ÖNORM B 4430, Teil 1) beziehen sich nicht auf die herkömmlichen Fundierungen von Leitungstragwerken und sind daher für deren Bemessung nicht uneingeschränkt anwendbar.

## 8.2 Allgemeine Anforderungen

Die Gründungen von Stützpunkten müssen in der Lage sein, die von den Einwirkungen auf den Stützpunkt herrührenden Tragwerkslasten mit ausreichender Zuverlässigkeit in den Untergrund abzutragen.

Die folgenden Gesichtspunkte sind zu berücksichtigen, wenn Gründungen ausgelegt werden:

- Bemessungslasten und Bemessungsformeln;
- Anordnung der Gründung;
- geotechnische Auslegungsparameter mit Beachtung des Grundwasserstandes;
- Auslegungsparameter für die Bauwerkstoffe;
- Verbindungen zwischen Stützpunkt und Gründungen;
- Gründungsausführung und -einbringung;
- Grundwasserspiegel;
- Sonderlasten (Lawinen, rutschender Schnee, Erdbeben, Stöße, usw.).

Im Allgemeinen müssen die Grenzzustände sowohl der Tragfähigkeit als auch der Gebrauchstauglichkeit bei der Bemessung und Ausführung von Gründungen geprüft werden.

Der Nachweis der Tauglichkeit von Gründungen durch Belastungsversuche kann auch gefordert werden. Diese Tauglichkeit kann auch anhand des zufriedenstellenden Verhaltens bestehender, ähnlicher Gründungen nachgewiesen werden.

(A-dev) AT.1: Leitungstragwerke sind im Boden so zu befestigen, dass bei den Belastungsannahmen gemäß 4.3.10 keine unzulässige Schiefstellung auftritt und die Standsicherheit sichergestellt ist.

(A-dev) AT.2: Der Abstand der Mastfundamente von Kabeln, Rohrleitungen und anderen Leitungssystemen, insbesondere von Ferngasleitungen, muss so groß sein, dass Errichtung und Instandhaltung der Mastfundamente ohne Beschädigung der Fremdanlagen möglich sind. Ist eine Annäherung oder eine Überbauung nicht vermeidbar, so sind die Fremdanlagen verlässlich zu schützen. Fernmeldekabel des öffentlichen Netzes dürfen nicht überbaut werden. Die in 5.4.5.4/AT.2 angegebenen seitlichen Abstände sind einzuhalten.

(ncpt) AT.3: Soweit die vorliegenden Bestimmungen für die Ausführung der Fundamente aus Beton und Stahlbeton keine Abweichungen festlegen, bestehen technische Bestimmungen (ÖNORM B 3304, B 3307, B 4200-10). Für Fundamente ist mindestens die Festigkeitsklasse B 160 vorzusehen.

(ncpt) AT.4: Betonfundamente sollen möglichst in einem Zuge hochbetoniert werden. Die Verbindung der Arbeitsfugen in unbewehrten Fundamenten ist durch entsprechend verteilte und bemessene Steck-eisen sicherzustellen.

### 8.3 Baugrunderkundungen

Vor Bestimmung der Art der Gründung, ihrer Form und ihrer Maße muss der Aufbau des Bodens unter der Oberfläche bis in eine Tiefe, die wenigstens der wirksamen Breite der Gründung entspricht und im Falle von Pfahlgründungen größer als die Pfahlspizentiefe ist, ausreichend genau bekannt sein. Risiken aus der Natur müssen bei der Wahl der Gründungsart ebenso berücksichtigt werden.

Geotechnische Untersuchungen müssen unter Berücksichtigung der Gründungsart und der für die Bemessung der Gründung erforderlichen Parameter geplant werden.

Die Bodenerkundungen müssen bis zu einer Tiefe durchgeführt werden, die alle Schichten umfasst, die die Gründungstragfähigkeit wesentlich beeinflussen. Bei der Bestimmung des Umfangs und der Tiefen von Baugrunderkundungen sollten bereits vorhandene Angaben hinsichtlich der Schichtenfolge, der Gleichförmigkeit und der Kenngrößen der einzelnen Schichten berücksichtigt werden. Wo es gerechtfertigt erscheint, können weitere Baugrunderkundungen entfallen.

Art, Zustand, Ausdehnung, Schichtung und Tiefe der Bodenschichten und auch der Grundwasserzustand können durch Sondieren, z.B. Drucksondierung mit Messung der Mantelreibung (CPT), Schlagsondierung (Standard Penetration Test (SPT)) oder Penetrometer, durch Schürfungen oder andere genormte Prüfungen untersucht werden, wenn die vorhandenen Erkenntnisse keinen genügenden Aufschluss geben. Die Ergebnisse von Baugrunderkundungen müssen in Übereinstimmung mit einschlägigen Normen oder Anwendungsregeln aufgezeichnet werden.

Beim Fehlen von besseren Angaben aus Baugrunderkundungen können die in den Tabellen M.2 und M.3 im informativen Anhang M: „Werte für geotechnische Parameter von Böden und Fels“ enthaltenen Werte für eine erste Auslegung verwendet werden. In diesem Fall muss durch Inspektion oder Prüfung während des Einbringens bestätigt werden, dass die verwendeten Bodenparameter zutreffend gewählt wurden.

Wenn diese Werte verwendet werden, muss eine ausreichende Verdichtung sichergestellt werden, wenn die Grube verfüllt wird. Unter bestimmten Bedingungen sollte gegen die Minderung der Konsistenz von bindigen Böden bei der Auslegung Vorkehrung getroffen werden. Wenn eine Grube im bindigen Boden mit rolligem Boden verfüllt wird, muss berücksichtigt werden, dass sich das Wasser in Verfüllmaterialien ansammelt. Wenn unter bestimmten Umständen eine ausreichende Verdichtung nicht möglich ist, müssen geringere Werte verwendet werden.

### 8.4 Auf die Gründungen einwirkende Lasten

Die auf Gründungen einwirkenden Lasten müssen unter Berücksichtigung der ungünstigsten Belastungen bestimmt werden, die von der Auslegung der Stützpunkte herrühren; es ist dabei klar darzustellen, ob sie Teilsicherheitsbeiwerte enthalten oder ausschließen (siehe 3.7.2).

Die Bemessungslasten müssen sich auf die erforderlichen Kombinationen der angewandten Lastfälle beziehen, wie sie in 4 (Tabelle 4.2.7), in den einschlägigen NNA oder in der Projektspezifikation festgelegt sind.

(ncpt) AT.1: Die geotechnischen Bemessungen basieren auf charakteristischen Werten. Die aus der Mastberechnung resultierenden Lasten, sowie das Eigengewicht des Fundaments und des Bodens, sind mit ihren charakteristischen Werten anzusetzen, wobei die von Ausnahmebelastungen herrührenden Lasten mit dem Faktor 0,77 abgemindert werden dürfen.

Wenn nicht mit diesen charakteristischen Werten gerechnet wird, können die charakteristischen Werte ( $E_k$ ) näherungsweise von den Bemessungswerten ( $E_d$ ) der Mastberechnung folgendermaßen abgeleitet werden:

$$E_k = E_d / 1,35$$

## 8.5 Geotechnische Bemessung

### 8.5.1 Allgemeines

Dieser Abschnitt gibt nur eine Übersicht über allgemeine Prinzipien, die für die Bemessung und Konstruktion von Gründungen für Freileitungsstützpunkte gelten. Hinsichtlich geotechnischer Auslegungsmethoden und -formeln wird auf die einschlägigen NNA verwiesen.

(A-dev) AT.1: Für die Bemessung der Fundierungen ist eine anerkannte oder durch Erprobung bestätigte Berechnungsmethode anzuwenden.

### 8.5.2 Geotechnische Bemessung durch Berechnung

#### 8.5.2.1 Allgemeine Bemessungsgleichung

Das Berechnungsmodell muss das Verhalten des Bodens im betrachteten Grenzzustand beschreiben.

Wenn immer möglich, sollte das Berechnungsmodell mit Erkenntnissen aus früheren Auslegungen, Modellprüfungen oder zuverlässigeren Berechnungen abgeglichen werden.

Die für die Bestimmung der Gründungsbeanspruchbarkeit zu verwendenden Formeln finden sich in einschlägigen Anwendungsrichtlinien, wie sie in ENV 1997-1-1, in den NNA oder in der einschlägigen Literatur angegeben sind, oder sind durch die zufriedenstellende, praktische Erfahrung bestätigt.

Es sei festgestellt, dass die für die Bodenpressung, die Zugbelastung usw. verwendeten Teilsicherheitsbeiwerte von der Bemessungsmethode abhängen können. Sie können in den NNA festgelegt werden.

Vor ihrer Verwendung ist zu klären, ob die Gründungsbemessungsmodelle mittlere oder charakteristische Gründungsbeanspruchbarkeiten liefern. Wenn das erste zutrifft, muss die charakteristische Beanspruchbarkeit durch eine geeignete Umrechnung bestimmt werden.

Die allgemeine Bemessungsgleichung hat die Form:

$$E_d \leq \frac{R_k}{\gamma_M} = f\{X_{1d}, X_{2d}, \dots\}$$

Dabei ist

$E_d$  Bemessungswert der Tragwerkslast;

$R_k$  charakteristischer Wert der Gründungsbeanspruchbarkeit;

$\gamma_M$  Teilsicherheitsbeiwert für die Beanspruchbarkeit;

$f\{X_{1d}, X_{2d}, \dots\}$  siehe 3.7.2, 3.7.3 und 3.7.4.

(A-dev) AT.1: Zusätzlich gilt:

- (1) Bei der Berechnung von Betonfundamenten darf die Wichte des unbewehrten Betons mit höchstens 22 kN/m<sup>3</sup>, die des bewehrten Betons mit höchstens 24 kN/m<sup>3</sup> angenommen werden.
- (2) Die Standsicherheit einer Fundierung wird dadurch nachgewiesen, dass sie den in den nachfolgenden Fundierungsbestimmungen angegebenen Vielfachen der in den Regel- und Ausnahmislustfällen auftretenden Belastungen noch standhält.
- (3) Schließt ein Berechnungsverfahren im Nachweis der Einhaltung der zulässigen Schiefstellung auch den Standsicherheitsnachweis ein (z.B. Sulzberger) oder umgekehrt (z.B. Grenzlastverfahren nach Bürklin), so ist im ersten Fall kein Nachweis für die Standsicherheit und im zweiten Fall kein Nachweis der Schiefstellung erforderlich.

(A-dev) AT.2: Die Höhe der Stufe unbewehrter Betonstufenfundamente muss an der Ansatzstelle mindestens das 1,5fache der Ausladungen dieser Betonstufenfundamente betragen. Abweichungen sind zulässig, wenn nachgewiesen wird, dass die in den folgenden Absätzen genannten zulässigen Betonspannungen nicht überschritten werden:

In unbewehrten Betonfundamenten sind bei den Regellastfällen nach 4.3.10 entsprechenden Kräften für die Druckspannungen im Beton  $1/4 W_{28}$ , höchstens jedoch  $500 \text{ N/cm}^2$ , für die Zugspannungen im Beton  $1/40 W_{28}$ , höchstens jedoch  $40 \text{ N/cm}^2$  zulässig. Bei den Ausnahmslastfällen nach 4.3.10 sind für die Druckspannungen  $1/3 W_{28}$ , höchstens jedoch  $650 \text{ N/cm}^2$ , für die Zugspannungen  $1/30 W_{28}$ , höchstens jedoch  $50 \text{ N/cm}^2$  zulässig. Dabei bedeutet  $W_{28}$  die Würfel Festigkeit des Betons nach 28 Tagen.

(A-dev) AT.3: Für die Festigkeitsberechnung der Stahlbetonfundamente bestehen technische Bestimmungen (ÖNORM B 4200-4, -7, -8, -9). Für die Ausnahmslastfälle nach 4.3.10 dürfen die nach dieser Norm zulässigen Spannungen um 30 % erhöht oder die erforderlichen Tragsicherheiten um 23 % vermindert werden.

Für die Berechnung der Haftspannungen von Stahlprofilen, die in Beton verankert sind, ist bei einspringenden Konturen der umschriebene Polygonzug (Fadenmaß des Umfangs) anzunehmen. Überschreitet die errechnete Haftspannung den Wert von  $60 \text{ N/cm}^2$  bei einer Festigkeitsklasse B 160 oder von  $80 \text{ N/cm}^2$  bei Festigkeitsklassen B 225 und darüber, so ist die gesamte Eckstielkraft durch Haftwinkel, Knaggen oder dergleichen aufzunehmen. Hierfür bestehen technische Bestimmungen (ÖNORM B 4500-2, 4.2.2.3).

In dem von der Fundamentsohle gezählten, rechnerisch erforderlichen Haftbereich der Eckstiele von Zugfundamenten darf in unbewehrten Zugfundamenten die Zugspannung des Betons in den aus Eckstiel und Beton gebildeten Verbundquerschnitten die Werte aus 8.5.2.1/AT.2 (siehe oben) nicht überschreiten. Andernfalls ist die auf den Beton entfallende Zugkraft zur Gänze durch die unter den Außenflächen des Fundamentkörpers anzubringende Bewehrung aufzunehmen.

Bei gestuften Zugfundamenten von Abspannmasten sind die in dem erwähnten Haftbereich befindliche Querschnitte in Stufenoberkante stets durch Steckisen zu sichern. Für die Verankerungslänge der Bewehrungs- und Steckisen bestehen technische Bestimmungen (ÖNORM B 4200 Teil 8), wobei bei Einbringung des Betons in offener und trockener Baugrube Festigkeitsklassen bis B 300 in Rechnung gestellt werden dürfen. In allen übrigen Fällen darf mit Festigkeitsklassen bis höchstens B 225 gerechnet werden.

**Tabelle 8.5.2.1/AT.3 – Bodenkennwerte für die Berechnung vom Mastfundamenten**

	1	2	3	4
	Gruppe	Bodenart	Wichte erdfeucht  $\gamma$ kN/m <sup>3</sup>	Wichte unter Auftrieb  $\gamma^f$ kN/m <sup>3</sup>
1	a	Nicht gewachsene Böden:		
2	a <sub>1</sub>	Angeschüttete nicht künstlich verdichtete Böden je nach Lagerungsdichte	14 bis 16	8 bis 9,5
3	a <sub>2</sub>	Hinterfüllungsmaterial in Baugruben bei mittlerer bis guter Verdichtung	16 bis 17	9 bis 9,5
4	b	Gewachsene, vorwiegend organische Böden (Torf, Moor, Faulschlamm)	6,5	1
5	c	Gewachsene, vorwiegend nichtbindige Böden:		
6	c <sub>1</sub>	Sand, mitteldicht gelagert	18	10
7	c <sub>2</sub>	Sand, dicht gelagert	19	11
8	c <sub>3</sub>	Kiessand	19	11
9	c <sub>4</sub>	Schotter, dicht gelagert	18	10
10	d	Gewachsene, vorwiegend bindige Böden:	wasserge- sättigt	wasserge- sättigt
11	d <sub>1</sub>	Ton und Lehm, weich (leicht knetbar)	16 bis 18	8
12	d <sub>2</sub>	Ton und Lehm, steif (noch knetbar)	17 bis 19	9
13	d <sub>3</sub>	Ton und Lehm, halbfest (nicht mehr knetbar)	18 bis 20	10
14	d <sub>4</sub>	Sandiger Ton, steif bis fest	18 bis 20	10
15	d <sub>5</sub>	Schluff	16 bis 19	9
16	e	Fels:		
17	e <sub>1</sub>	Fels, stärker zerklüftet oder ungünstig gelagert	23	---
18	e <sub>2</sub>	Fels, gesund, wenig zerklüftet und günstig gelagert	25	---
<p>Anmerkungen:</p> <p>(1) Für bindige Böden sind unter dauernd wirkenden Lasten (Regellastfälle der Leiterseile ohne die vorübergehenden Differenzzüge und Seilrissfälle) die Kennwerte der Spalten 5, 6, 8, 9 und 10 um 30 % zu verringern.</p> <p>(2) Für die im Grundwasser befindlichen Flächen sind die Werte des Bettungsmoduls und der zulässigen Bodenpressung bei nichtbindigen Böden um 20 % zu verringern.</p> <p>(3) Für die im Grundwasser befindlichen Bereiche der Erdauflastkörper sind die Werte <math>\beta</math> der Spalten 9 und 10 bei nichtbindigen Böden um 15 % zu verringern.</p> <p>(4) Liegt die Gründungssohle tiefer als 1,5 m unter Gelände, so dürfen die in Spalte 6 angegebenen zulässigen Pressungen um den Wert <math>n \cdot p</math> vergrößert werden, wobei <math>n</math> der Spalte 7 zu entnehmen ist und sich auf jene Bodenart bezieht, in der die Pressung ausgeübt wird. Der Wert <math>p</math> ist die Pressung zufolge des Eigengewichts des Bodens zwischen dem Niveau 1,5 m unter Gelände und der Fundamentsohle, wobei Auftriebswirkungen zu berücksichtigen sind.</p>				

(Fortsetzung: siehe nächste Seite)



Fortsetzung der Tabelle 8.5.2.1/AT.3

	5	6	7	8	9		10
	Winkel $\varphi$ der inneren Reibung	Zulässige Boden- pressung in 1,5 m Tiefe $\sigma_{zul. 1,5}$	Faktor $n$	Bettungs- modul in 2 m Tiefe $k_s$	Erdauflastwinkel $\beta$ Fundament an gewachsenen Boden		
					Anbetoniert	Nicht anbetoniert	
	Grad	N/cm <sup>2</sup>		N/cm <sup>3</sup>	Grad	Grad	
1							
2							
3	20 bis 25	3 bis 10	2,0	10 bis 20	5 bis 10		3 bis 7
4	15 bis 30	3 bis 10	2,0	25 bis 40	5 bis 10		3 bis 7
5	---	bis 3	1,0	bis 7	bis 5		bis 3
6	32	bis 22	4,0	50 bis 80	8 bis 13		6 bis 10
7	35	bis 30	5,0	80 bis 120	17		14
8	35	bis 35	5,0	120 bis 170	20		16
9	38	bis 45	6,0	170 bis 200	22		18
10							
11	15	bis 5	2,0	10 bis 20	5		3
12	18	bis 9	2,5	20 bis 30	10		8
13	22	bis 20	3,0	40 bis 50	15		12
14	27	bis 30	4,0	60 bis 80	18		15
15	22	bis 10	3,0	10 bis 20	5 bis 8		3 bis 5
16							
17	---	bis 100	6,0	---	---		---
18	---	bis 250	6,0	---	---		---

- (5) Die  $\beta$ -Werte der Spalten 9 und 10 gelten nicht für Verfahren, die die seitlichen horizontalen Pressungen bei der Einspannwirkung berücksichtigen (z.B. Verfahren nach Bürklin).
- (6) Die Werte des Winkels  $\varphi$  der inneren Reibung gelten nur unter der Voraussetzung, dass die Kohäsion (Scherfestigkeit) nicht in Rechnung gestellt wird.
- (7) Die zulässigen Werte der Kantenpressungen dürfen in gewachsenen, nichtbindigen Böden um 30 % höher angenommen werden als die nach Spalte 6 und Anmerkungen (2) und (4) ermittelten zulässigen Bodenpressungen.
- (8) Bei bindigen Böden, deren Wassergehalt ständig geringer als der der vollständigen Sättigung ist, dürfen je nach dem Trockenheitsgrad der Bettungsmodul und die zulässige Bodenpressung bis zu 30 % erhöht werden.
- (9) Als Bettungsmodul bzw. zulässige Spannung in horizontaler Richtung sind die um 20 % verkleinerten Werte der Spalten 8 und 6 (in Verbindung mit Spalte 7) zu wählen.
- (10) Wird das Füllungsmaterial in den Baugruben derart maschinell verdichtet, dass die natürliche Lagerungsdichte des gewachsenen Bodens wieder voll erreicht wird, so darf das Raumgewicht des ursprünglichen Bodens gewählt werden.

### 8.5.2.2 Geotechnische Parameter

Die bei der Bemessung zu verwendenden geotechnischen Parameter können entweder direkt aus den Ergebnissen von Baugrunderkundungen bestimmt werden oder müssen abhängig von der angetroffenen Bodenart angenommen werden.

Der charakteristische Wert einer Boden- oder Felseigenschaft kann die Ergebnisse von Prüfungen im Labor und im Gelände zur Grundlage haben. Er sollte aufgrund einer konservativen Einschätzung der am jeweiligen Ort vorhandenen Bedingungen gewählt werden.

Wenn Grundwasser vorhanden ist, muss die Abminderung der Beanspruchbarkeit der Gründung unter Annahme des ungünstigsten Grundwasserstandes berücksichtigt werden.

(A-dev) AT.1: Für die Berechnung der Fundierungen sind die für den jeweiligen Baugrund in Tabelle 8.5.2.1/AT.3 angegebenen Bodenkennwerte zu verwenden. Werden andere Werte angewendet, so können diese aus den entsprechenden technischen Bestimmungen (ÖNORM B 4430, Teil 1) abgeleitet werden, oder sie sind durch Untersuchungen nachzuweisen.

### 8.5.2.3 Verformungen

Die Bemessungswerte für zulässige Gründungsbewegungen hängen von der Art der Gründung und von der durch diese gestützten Mastkonstruktion ab.

ANMERKUNG: Als Anhalt können die Schadens- und Versagensgrenzen angewandt werden, die in Tabelle 21 des IEC Fachberichtes 60826 „Belastung und Tragfähigkeit von Freileitungen“ angegeben sind.

(A-dev) AT.1: In den Regellastfällen und beim 0,77fachen der Belastungen in den Ausnahmestfällen gemäß 4.3.10 darf die rechnerische Schiefstellung 0,67 % nicht überschreiten. Diese Bedingung gilt auch dann als erfüllt, wenn die Bodenpressung an der Sohle und an den Seitenflächen des Fundamentes die in Tabelle 8.5.2.1/AT.3 (Spalte 6 in Verbindung mit Spalte 7 und zugehörigen Anmerkungen) angegebenen Werte nicht überschreitet.

(A-dev) AT.2: Der Nachweis der Schiefstellung und der Standsicherheit durch Versuche anstelle von Berechnungen (z.B. für Fertigfundamente) ist zulässig. Die Versuchswerte sind als Mittelwert aus mindestens drei gleichartigen naturgetreuen Versuchen, deren Streuung 25 % des Mittelwertes nicht überschreiten darf, zu bestimmen. Beim Schiefstellungsnachweis darf der Mittelwert der gemessenen Schiefstellungen bei den in 8.5.2.3/AT.1 (siehe oben) festgelegten Belastungen 0,54 % nicht überschreiten. Beim Standsicherheitsnachweis muss der Versuchsmittelwert mindestens dem 1,25fachen der sich gemäß 8.5.2.1/AT.1 (2) ergebenden Belastungen entsprechen.

### 8.5.3 Geotechnische Bemessung mit praktisch bewährten Methoden

Wenn Berechnungsmodelle nicht verfügbar oder unnötig sind, kann die Bemessung mit praktisch bewährten Methoden vorgenommen werden. Diese umfassen übliche und im Allgemeinen konservative Bemessungseinzelheiten, die Spezifikation und Überwachung der Werkstoffe, die handwerkliche Qualität und die Instandhaltungsmaßnahmen.

Die Gründung von selbsttragenden Einstielmasten aus Holz in mittleren und guten Böden kann gemäß der Faustregel durchgeführt werden:

„Selbsttragende einstielige Holzmaste sind direkt in den Boden einzugraben. Die Eingrabetiefe muss wenigstens 1/7 der Mastlänge und darf nicht weniger als 1,5 m betragen. Die Grube muss mit Kies und Steinen verfüllt werden, die sorgfältig zu verdichten sind, um die seitliche Steifigkeit der Einbettung sicherzustellen. Beton kann verwendet werden, wenn keine Gefahr von Stauwasser besteht.“

(ncpt) AT.1: Holzmaste sind mit Mastfüßen auszurüsten, die nicht aus Holz sein dürfen.

## 8.6 Belastungsprüfungen

Belastungsprüfungen oder Prüfungen an experimentellen Modellen stellen wertvolle Methoden für die Begründung der Gründungsauslegung oder für die Prüfung der Tragfähigkeit einzelner Gründungen, sowohl von Versuchs- als auch von Bauwerksgründungen, dar.

Es werden drei Arten von Prüfungen definiert: Abnahmeprüfungen, Auslegungsprüfungen und Prüfungen für Forschungszwecke.

Abnahmeprüfungen werden an Gründungen in der Leitung nur bis zu einem Prozentsatz der Bemessungslast vorgenommen, der sicherstellt, dass sie voll gebrauchsfähig bleiben, wenn sie die Prüfung bestanden haben.

Auslegungs- oder Forschungsprüfungen werden an besonders eingebrachten Gründungen typischerweise bis zum Versagen durchgeführt. Auslegungsprüfungen haben den Zweck, besondere Auslegungsverfahren oder Annahmen der geotechnischen Parameter zu bestätigen. Entsprechend dem Ziel dieser Prüfungen sind die Aufwendungen hinsichtlich genauer Herstellung der Gründungen und Aufzeichnung der Prüfergebnisse hoch. Die Auswertung wird auf wissenschaftlicher Grundlage unter Betrachtung der folgenden Faktoren durchgeführt:

- Belastungsbedingungen;
- Unterschied in den Baugrundbedingungen zwischen Versuch und tatsächlicher Ausführung;
- Wirkungsdauer der Prüfbelastung;
- Maßstabseinflüsse insbesondere, wenn kleinere Modelle verwendet werden;
- klimatische Einflüsse.

Einzelheiten betreffend die Vorbereitung der Prüfungen, die Prüfanordnung, die Prüfungsdurchführung und -auswertung sind in EN 61773 enthalten.

## 8.7 Bautechnische Bemessung und Ausführung

Die bautechnischen Bemessungsparameter und -methoden müssen im Allgemeinen den entsprechenden europäischen Normen und/oder den NNA entsprechen.

Einzelheiten der vorgeschlagenen Methode für die Verbindung zwischen dem Stützpunkt und der Gründung müssen in den NNA und/oder in der Projektspezifikation festgelegt werden.

Wenn die Werkstoffermüdung von Einfluss ist, muss der Ausführung der Verbindungen besondere Aufmerksamkeit gewidmet werden.

Die Spezifikationen für bei der Herstellung von Gründungen verwendete Werkstoffe, z.B. Beton und seine Ausgangsstoffe, Bau- und Bewehrungsstahl, müssen mit ENV 1992-1-1 und EVN 1993-1-1 und/oder den NNA übereinstimmen. Für Stahl und Ankerschrauben sind die in 7.2 gegebenen Empfehlungen zu beachten.

(A-dev) AT.1: Besondere Bedingungen für die Fundierung von Holzmasten:

Zusätzlich gilt:

- (1) Die Standsicherheit von Holzmasten (ÖNORM E 4201) ist für das 1,2fache der gemäß 4.3.10 auftretenden Belastungen nachzuweisen. Bei Berechnungsverfahren, die denen von Einblockgründungen entsprechen, sind die Lotlasten von der Vervielfachung ausgeschlossen.
- (2) Der Nachweis der Standsicherheit und der zulässigen Schiefstellung von Holzmasten (Einfach- und Doppeltragmasten sowie von A-Masten bei Belastung senkrecht zur A-Ebene) gilt in Böden mittlerer Beschaffenheit (Bodenart  $c_1$  bis  $c_4$ ,  $d_3$ ,  $d_4$ ,  $e_1$ ,  $e_2$  nach Tabelle 8.5.2.1/AT.3 als erbracht, wenn die Maste mindestens auf ein Sechstel ihrer Gesamtlänge, jedoch nicht weniger als 1,6 m eingegraben sind.

Das Füllmaterial der Baugrube ist sorgfältig zu verdichten.

- (3) In wenigen tragfähigen Böden ist durch Anordnung von Steinkränzen oder Fußplatten, soweit notwendig durch Schwellen, die Tragfähigkeit sicherzustellen.
- (4) Für die Beanspruchung in Richtung der A-Ebene dürfen bei Holz-A-Masten mit Grundzangen allein oder mit zusätzlichen Schwellen für die Ermittlung der wirksamen Flächen auf der Zug- und Druckseite die Grundzangen mit je einem Drittel ihrer Länge in Rechnung gestellt werden.

Auf der Zugseite darf für die Errechnung der Erdauflastfläche der Zwischenraum zwischen den Zangen bzw. Schwellen als voll angenommen werden, wenn er nicht größer ist als der Durchmesser des angeschlossenen Maststieles.

Als Reibungskraft kann das doppelte Gewicht des gedachten zusätzlichen Erdkörpers in Rech-

nung gestellt werden. Dieser zusätzliche seitliche Erdkörper ist nach den in 8.7/AT.4 (1) angegebenen Grundsätzen mit dem Winkel  $\beta$  aus Spalte 9 oder 10 der Tabelle 8.5.2.1/AT.3 zu ermitteln.

Es darf auch mit der Mantelreibung des Erdprismas gerechnet werden. Wird diese aus der Erdwiderstandslast  $E_p$  errechnet, so darf nur ein Drittel derselben eingesetzt werden.

Erdwiderstandsbeiwert  $K_p = \tan^2 (45^\circ + \varphi/2)$

- (5) Für die Druckseite sind nur die tatsächlichen Zangen- und Schwellenauflageflächen maßgebend. Auf ihr darf die in Tabelle 8.5.2.1/AT.3 angegebene zulässige Bodenpressung unter Beachtung des anteiligen Mastgewichtes, der lotrechten Belastungen und des Gewichtes des auflastenden Erdreiches nicht überschritten werden.

Das auflastende Erdreich ist als prismatischer Körper über der nicht durchbrochenen Fläche, die durch die anteilige Zangenlänge und die Schwelle begrenzt ist, zu berechnen.

- (6) Bei Verwendung von Mastfüßen aus Fertigteilen (z.B. Mastfüßen aus Stahlbeton) sind die Unterabschnitte (4) und (5) sinngemäß anzuwenden.
- (7) Das Einbetonieren von Holzmasten ist nicht zulässig.

(A-dev) **AT.2: Mastfüße aus Stahlbeton**

Zusätzlich gilt:

Die einzuleitenden Traglasten sind in Abhängigkeit vom Verwendungszweck des Tragwerkes um die folgenden zusätzlichen Traglastbeiwerte zu erhöhen:

Tragmaste:  $\gamma_T = 1,2$ ;

Abspannmaste:  $\gamma_T = 1,45$ .

Ein Nachweis durch Versuche ist zulässig.

Bei der Bemessung der Verbindungsschrauben zwischen Holzmast und Mastfuß darf die Biegung unberücksichtigt bleiben, wenn dafür gesorgt wird, dass ein Lockern der Verbindung zufolge des Schwindens des Holzes erforderlichenfalls durch späteres Nachziehen der Schraubenmutter verhindert wird. Die Schrauben brauchen dann nur auf Abscherung unter Zugrundelegung einer höchstzulässigen Scherbeanspruchung nach technischen Bestimmungen (ÖNORM B 4605) berechnet zu werden.

(A-dev) **AT.3: Schwellenroste und Zangen**

Zusätzlich gilt:

Bei dieser Gründungsart sind die Werte nach Tabelle 8.5.2.1/AT.3 sowohl für die Bestimmung der größten Bodenpressung auf der Druckseite als auch für die Ermittlung des auflastenden Erdkörpers auf der Zugseite maßgebend.

Auf der Zugseite dürfen für die Ermittlung der Erdauflast Zwischenräume zwischen den Einzelschwellen bis zur Schwellenbreite, jedoch höchstens bis 15 cm als voll angenommen werden.

Auf der Druckseite ist für die Ermittlung der Bodenpressung die tatsächliche Schwellenauflagefläche anzusetzen; hierbei ist das auflastende Erdreich als prismatischer Erdkörper über der nichtdurchbrochenen Fläche des Schwellenrostes zugrunde zu legen.

Bei eingegrabenen, fachwerkartig aufgelösten Fundamentkonstruktionen oder einzelnen eingegrabenen Konstruktionsstäben darf keine Stützwirkung des Füllmaterials berücksichtigt werden. Stäbe mit mehr als  $15^\circ$  Neigung gegen die Lotrechte sind als zusätzlich belastet durch das darüberliegende Erdreich anzunehmen. Die Zusatzlast ist mindestens gleich dem Gewicht eines prismatischen Erdkörpers mit lotrechten Kanten über der dreifachen Stabbreite.

Der Standsicherheits- und Schiefstellungsnachweis ist bei der einer Einblockfundierung entsprechenden Ausführung nach folgender 8.7/AT.4, bei der einer Mehrblockfundierung entsprechenden Ausführung nach folgender 8.7/AT.5 zu erbringen.

**(A-dev) AT.4: Einblockfundierung**

Zusätzlich gilt:

- (1) Der Nachweis gegen unzulässige Schiefstellung sowie der Standsicherheitsnachweis sind unter Beachtung von 8.5.2.3/AT.1 und AT.2 zu führen.
- (2) Wird bei einem Berechnungsverfahren die seitliche Einspannwirkung des Baugrundes unmittelbar berücksichtigt (z.B. Sulzberger oder Bürklin), so gelten für den Schiefstellungs- und Standsicherheitsnachweis die verfahrensbezogenen Regeln unter Beachtung der genannten Methoden.
- (3) Wird hingegen bei einem Berechnungsverfahren (z.B. Mohr) die seitliche Einspannwirkung des Baugrundes nicht unmittelbar berücksichtigt, so darf bei Einblockfundierungen (abgestuft oder ungestuft) außer den Auflagekräften des Mastes das Gewicht des Fundamentes und des lotrecht darüber befindlichen Erdreiches um das eines gedachten zusätzlichen Erdkörpers (Erdauflastungskörpers) vermehrt werden. Dieser Erdkörper wird nach außen durch Flächen begrenzt, die von der Sohle des Fundamentes ausgehend, um den Winkel  $\beta$  gemäß Tabelle 8.5.2.1/AT.3 gegen die Lotrechte geneigt sind. Die innere Begrenzung wird durch die Lotrechten an die Fundamentsohle gebildet.
- (4) Bei derartigen Bemessungsverfahren gilt der Schiefstellungsnachweis als erbracht, wenn unter den auftretenden Lasten die zulässigen Bodenpressungen gemäß Tabelle 8.5.2.1/AT.3 nicht überschritten werden. In den Ausnahmefällen dürfen diese zulässigen Bodenpressungen um 30 % erhöht werden, wobei die äußeren Lasten, abweichend von 8.5.2.3/AT.1, jedoch in vollem Ausmaß (nicht auf einen Regellastfall reduziert), anzusetzen sind.
- (5) Die Standsicherheit darf in folgender Weise nachgewiesen werden:  
Unter den 1,5fachen Lasten der Regellastfälle und den 1,15fachen Lasten der Ausnahmefälle, wobei die Lotlasten von der Vervielfachung ausgeschlossen sind, darf die größte Bodenpressung bei bindigen Böden die 2fachen, bei rolligen Böden die 2,3fachen zulässigen Werte gemäß Tabelle 8.5.2.1/AT.3 nicht überschreiten.

**(A-dev) AT.5: Mehrblockfundierung**

Zusätzlich gilt:

- (1) Der Nachweis gegen unzulässige Schiefstellung ist für die Regellastfälle bzw. für die 0,77fache Belastungen in den Ausnahmefällen gemäß 4.3.10 zu führen. Er darf in folgender vereinfachter Weise erbracht werden.
- (2) Bei Druckfundamenten dürfen die Bodenpressungen an der Fundamentsohle die in Tabelle 8.5.2.1/AT.3 (Spalte 6, in Verbindung mit Spalte 7 und zugehörigen Anmerkungen) angegebenen Werte nicht überschreiten. Für die Ermittlung der Bodenpressungen ist außer den Auflagekräften des Mastes das Gewicht des Fundamentes und das des lotrecht darüberliegenden Erdreiches zu berücksichtigen.
- (3) Bei Zugfundamenten müssen die auf sie wirkenden Zugkräfte kleiner sein als die Summe aus dem Eigengewicht des Fundamentes, dem Gewicht des lotrecht darüberliegenden Erdreiches und dem Gewicht eines gedachten zusätzlichen Erdkörpers. Dieser Erdkörper ist nach den in 8.7/AT.4 (1) angegebenen Grundsätzen mit dem Winkel  $\beta$  der Spalte 9 oder Spalte 10 der Tabelle 8.5.2.1/AT.3 zu ermitteln.
- (4) Beim Standsicherheitsnachweis darf der Widerstand der Zugfundamente gegen das Herausziehen aus dem Boden nicht kleiner sein als das 1,5fache der in den Regellastfällen oder das 1,15fache der in den Ausnahmefällen auf das Fundament wirkenden Zugkräfte. Der Widerstand der Zugfundamente gegen Herausziehen aus dem Boden darf vereinfacht errechnet werden als Summe der Gewichte des Fundamentes, des lotrecht darüberliegenden Erdreiches und des Doppelten des gemäß 8.7/AT.4 (1) festgelegten, gedachten seitlichen Erdkörpers.
- (5) Für Gründungskörper, deren Eingrabetiefe größer ist als das Dreifache der kleinsten Breite bzw. des kleinsten Durchmessers an den Fundamentsohle, gilt:
  - (5.1) Die in Tabelle 8.5.2.1/AT.3 angeführten Werte für den Erdauflastwinkel „ $\beta$ “ sind in Abhängigkeit von der Gründungstiefe zu verringern.

(5.2) Es darf mit der Mantelreibung nach den in den folgenden 8.7/AT.6.(5.1) festgelegten Grundsätzen gerechnet werden.

Hierbei ist für die nach 8.7/AT.6.(5.1) ermittelten Belastungen eine Standsicherheit von 2 nachzuweisen. Damit ist auch der Schiefstellungsnachweis erbracht.

Wird der Nachweis durch Probelastungen erbracht, sind die in 8.7/AT.6.(3) geforderten Sicherheiten anzuwenden.

(A-dev) **AT.6: Pfahlfundierungen und pfahlartige Tiefgründungen**

Zusätzlich gilt:

- (1) Bei Pfahlfundierungen und pfahlartigen Tiefgründungen kann sowohl der Schiefstellungsnachweis gemäß 8.5.2.3/AT.1 als auch der Standsicherheitsnachweis gemäß 8.5.2.3/AT.2 durch den Nachweis ausreichender Tragsicherheit der Pfähle ersetzt werden.
- (2) Bei der Ermittlung der unter Einwirkung der Regellastfälle bzw. dem 0,77fachen der Ausnahmestandlastfälle auftretenden Pfahlbelastungen sind Auftriebswirkungen und sonstige sicherheitsvermindernde Einflüsse zu berücksichtigen. Bei druckbeanspruchten Fundamenten darf die entlastende Wirkung des Auftriebes nicht in Rechnung gestellt werden.
- (3) Erfolgt die Ermittlung der Grenzlast (Traglast) eines Pfahles auf rechnerischem Wege, so ist für die gemäß Punkt (2) zuvor ermittelten Pfahllasten eine mindestens zweifache Sicherheit gegen Erreichen der Grenzbelastung nachzuweisen. Erfolgt hingegen der Nachweis der Grenzlast durch Belastungsversuche an einem Probepfahl im Bereich des Maststandortes, genügt eine 1,8fache Sicherheit gegen Erreichen der Grenzlast, wobei abweichend von 8.5.2.3/AT.2 ein Versuchswert ausreicht und die dort festgelegten Bestimmungen für den Schiefstellungs- und Standsicherheitsnachweis nicht angewendet zu werden brauchen.

Der Nachweis ausreichender Sicherheit gilt ferner als erbracht, wenn Bauwerkspfähle einer stufenweisen Probelastung bis zum 1,2fachen der gemäß Punkt (2) zuvor ermittelten Pfahllasten unterworfen werden und die hierbei auftretenden Setzungen bzw. Hebungen in Grenzen verlaufen, die auf Grund von Erfahrungen aus Versuchen an gleichwertigen Probepfählen sowie im Hinblick auf die Mastkonstruktion selbst zulässig sind.

(4) Soweit die vorliegenden Bestimmungen für Entwurf, Bemessung und Ausführung von Pfahlgründungen, insbesondere Pfahlgruppen, keine Abweichungen festlegen, wird auf die auf Belange des Freileitungsbaues anwendbaren technischen Bestimmungen (ÖNORM B 4430 Teil 2) verwiesen.

(5) Zusätzlich gilt:

(5.1) Bei homogenen Böden darf über die ganze Pfahllänge mit einer konstanten Mantelreibung gerechnet werden.

Bei inhomogenen Böden darf die gesamte Mantelreibung als Summe der Reibungswiderstände der einzelnen Schichten ermittelt werden.

(5.2) Bis 1,0 m unter Bodenoberkante darf mit keiner Mantelreibung gerechnet werden.

(5.3) Eine vergleichende Beurteilung des Zugwiderstandes von Pfählen mit Bezugnahme auf an anderen Pfählen vorgenommenen Probelastungen ist zulässig, wenn durch ausreichende Ähnlichkeit der Baugrundverhältnisse, Gleichheit der Pfahlherstellung und ein verlässliches Vergleichskriterium, z.B. Rammergebnisse, eine eindeutige Zuordnung möglich ist.

## 8.8 Herstellung und Einbringung

Gründungen müssen in Übereinstimmung mit ENV 1992-1-1 und ENV 1997-1-1 und/oder den NNA hergestellt oder eingebracht werden.

Vor dem Beginn der Herstellung sollte ein Plan mit Zusatzvorkehrungen aufgestellt werden, die angewandt werden können, wenn das Schichten Bodenkenwerte oder ein Bodenverhalten außerhalb der annehmbaren Grenzen ergibt.

Während der Gründungsherstellung sollte immer eine angemessene Überwachung sichergestellt werden.

Wenn Verfüllmaterial verwendet wird, muss seine Verdichtung sorgfältig ausgeführt werden, um Bodenkennwerte zu erreichen, die denjenigen des ungestörten Bodens so nahe wie möglich kommen (siehe 8.3).

Über die Errichtung müssen Aufzeichnungen geführt werden. Beispiele für Herstellungsberichte können EN 61773 entnommen werden. Gegebenenfalls müssen irgendwelche Einschränkungen hinsichtlich der Techniken für die Gründungseinbringung und der damit verbundenen Maßtoleranzen der fertigen Gründung in der Projektspezifikation festgelegt werden.

## 9 Leiter und Erdseile mit oder ohne Telekommunikations-Komponenten

### 9.1 Einführung

Dieser Abschnitt enthält Anforderungen für Leiter und Erdseile mit oder ohne Telekommunikations-Komponenten, die an Freileitungstragwerken aufgehängt sind.

Leiter und Erdseile müssen so ausgelegt, ausgewählt und geprüft werden, dass sie die durch die Auslegungsparameter gegebenen elektrischen, mechanischen und telekommunikationstechnischen Anforderungen erfüllen. Auch der notwendige Schutz gegen Ermüdung infolge von Schwingungen muss berücksichtigt werden. Die angestrebte Lebensdauer kann zwischen Auftragnehmer und Auftraggeber vereinbart werden.

ANMERKUNG 1: In den folgenden Abschnitten schließt der Ausdruck „Leiter“ auch „Erdseile“, gegebenenfalls auch Leiter und Erdseile mit Telekommunikations-Komponenten, ein.

ANMERKUNG 2: Diese Norm gilt nicht für um Leiter gewickelte Kabel oder vollständig dielektrische, selbsttragende Telekommunikationskabel (ADSS). In ähnlicher Weise sind metall-ummantelte Telekommunikationskabel, die nicht als Erdseile verwendet werden, nicht einbezogen.

### 9.2 Leiter mit Aluminium als Leitmaterial

(ncpt) AT.1 bis AT.3 siehe 9.5.

#### 9.2.1 Kennwerte und Maße

Leiter müssen aus runden oder geformten Drähten aus Aluminium oder Aluminiumlegierung hergestellt werden und können feuerverzinkte Stahldrähte oder aluminium-ummantelte Stahldrähte zur Erhöhung der Tragfähigkeit enthalten. Erdseile sind nach den gleichen Normen wie Leiterseile zu bemessen.

Homogene Leiter aus Runddrähten, sowohl Leiter aus Aluminium (AL1) als auch aus Aluminiumlegierung (ALx), Verbundleiter aus runden Drähten, mit Stahl verstärkte Leiter aus Aluminium oder Aluminiumlegierung (AL1/STyz oder ALx/STyz), durch aluminium-ummantelte Stahldrähte verstärkte Aluminium- oder Aluminiumlegierungsleiter (AL1/SAyz oder ALx/SAyz) und durch Drähte aus Aluminiumlegierung verstärkte Aluminiumleiter (AL1/ALx) sind nach EN 50182 zu bemessen und auszuführen.

Für Leiter mit einer Aluminiumquerschnittsfläche größer  $50 \text{ mm}^2$  werden für die äußere Lage Runddrähte mit Durchmesser nicht kleiner als 2,33 mm empfohlen.

Die Werkstofffestlegungen für in diesen Leitern verwendete Drähte müssen EN 50183, EN 50189, EN 60889 und EN 61232 entsprechen; der Leiteraufbau ist in der Projektspezifikation festzulegen oder zwischen Auftraggeber und Auftragnehmer zu vereinbaren.

ANMERKUNG 1: Eine IEC-Norm (IEC 62219) „Vorseilte elektrische Leiter aus konzentrischen Lagen mit Formdrähten“, die vor dem Vorseilen geformte Aluminium- und Aluminiumlegierungsdrähte behandelt, ist in Vorbereitung.

ANMERKUNG 2: Für einige Freileitungsprojekte können Leiterarten oder Werkstoffe für den Freileitungsbau verwendet werden, die nicht in den bestehenden EN-Normen enthalten sind. In diesen Fällen und beim Fehlen einschlägiger Normen sollte die Projektspezifikation alle geforderten Kennwerte und die entsprechenden Prüfmethoden unter geeigneter Bezugnahme auf EN-Normen festlegen.

Wenn Werkstoffe verwendet werden, die von denjenigen der angezogenen Normen abweichen, müssen ihre Kennwerte und ihre Eignung für jede einzelne Anwendung nachgewiesen werden, wie in dieser Norm oder in der Projektspezifikation festgelegt.

Die Auslegung eines Leiters, einschließlich seines Aufbaus und der Werkstoffkennwerte, muss die Wirkung der bleibenden Längung (Kriechen) auf den Leiterdurchhang berücksichtigen.

ANMERKUNG 3: Eine Anleitung für Leiterberechnungsmethoden einschließlich der Abschätzung des Leiterkriechens und anderer Kennwerte finden sich in IEC 61597 und in EN 61395.

### 9.2.2 Elektrische Anforderungen

Der Widerstand von Aluminium- und Aluminiumlegierungsdrähten muss aus den Werten in EN 50183 und EN 60889 gewählt werden. Der DC-Widerstand eines Leiters bei +20 °C muss nach den Prinzipien von EN 50182 berechnet werden.

Die Widerstände einer Vorzugsreihe von Leitern aus Runddrähten sind in EN 50182 angegeben.

Für Leiter mit unterschiedlichen Drahtquerschnitten muss der Leiterwiderstand unter Berücksichtigung des Widerstandes des Drahtes, der Querschnittsfläche und der Verseilungsparameter des Seiles berechnet werden.

Die Stromtragfähigkeit und das Verhalten unter Kurzschlussbedingungen, insbesondere die Auswirkung auf die Festigkeit, sind mit Bezug auf die Anforderungen der Projektspezifikation nachzuweisen. Auch vorausbestimmte Funkstörpegel und Geräuschpegel von Leitern für Netze mit höheren Spannungen müssen mit Bezug auf die Anforderungen der Projektspezifikation nachgewiesen werden (siehe 5.5.1 und 5.5.2).

### 9.2.3 Leiterbetriebstemperaturen und Eigenschaften des Fettes

Die höchste Betriebstemperatur von Leitern mit Aluminiumdrähten unter unterschiedlichen Betriebszuständen muss entweder in den NNA oder in der Projektspezifikation festgelegt werden. Diese muss einige oder alle Anforderungen hinsichtlich der folgenden Zustände berücksichtigen:

- höchste Betriebstemperatur bei normaler Leitungsbelastung;
- höchste Kurzzeittemperatur für vorgegebene Zeiten bei verschiedenen Leitungsbelastungen oberhalb der normalen Belastung;
- höchste Temperatur infolge eines festgelegten Netzfehlers.

ANMERKUNG 1: Die Verwendung von bestimmten Sonderlegierungen erlaubt im Allgemeinen die Verwendung höherer Betriebstemperaturen.

ANMERKUNG 2: Angaben über die Berechnung des Temperaturanstiegs infolge von Kurzschlussströmen finden sich in IEC 60865. Alternativ und mit geeigneten Vorkehrungen kann der tatsächliche Temperaturanstieg infolge von Kurzschlussströmen während einer Prüfung gemessen werden.

Die Projektspezifikation muss die Kennwerte des Leiterfettes unter Beachtung der höchsten Leitertemperatur während des Normalbetriebs und während kurzzeitiger Überlasten nach einem Netzfehler gewachsen zu sein, festlegen.

ANMERKUNG 3: Fette mit Seifenzusätzen und seifenfreie Fette sind verfügbar. Diese beiden Fettarten haben unterschiedliche Verhaltenscharakteristiken, von denen der Ölabscheidepunkt und der Tropfpunkt die wichtigsten sind. Bei seifenfreien Fetten kann letzterer zwangsläufig 100 °C nicht überschreiten.

ANMERKUNG 4: Weitere Angaben hinsichtlich Fette und deren Anwendung finden sich in EN 50326.

### 9.2.4 Mechanische Anforderungen

Die Bruchkraft von Aluminium- und Aluminiumverbundleitern, die nach EN 50182 berechnet wird, muss ausreichen, um Belastungsanforderungen zu erfüllen, die aus Abschnitt 4 in Verbindung mit den Teilsicherheitsbeiwerten für Leiter nach 9.6.2 bestimmt werden.



Wenn erforderlich, muss die größte zulässige Leiterzugkraft entweder in den NNA oder in der Projektspezifikation festgelegt werden.

### 9.2.5 Korrosionsschutz

Auftraggeber und Auftragnehmer müssen die Anforderungen an den Korrosionsschutz der Leiter vereinbaren, die das Fetten und/oder das Verwenden von aluminium-ummantelten oder verzinkten Stahldrähten umfassen können.

Verwendete Fette müssen den Festlegungen in EN 50326 entsprechen. Die Projektspezifikation muss die Art und die während des Verseilens des Leiters aufzubringende Menge des Fettes festlegen. Diese ist normalerweise aus einem der im Anhang C in EN 50182 festgelegten Fälle auszuwählen. Bei Spannungen über 100 kV darf Fett nicht auf die Außendrahtlagen des Leiters aufgebracht werden. Die Fetteigenschaften müssen ein Wandern an die Leiteroberfläche während der Betriebszeit unmöglich machen.

Die Anforderungen für das Beschichten oder Ummanteln von Stahldrähten mit Zink oder Aluminium müssen durch den Auftraggeber in der Projektspezifikation mit Bezug auf EN 50189 bzw. EN 61232 festgelegt werden.

### 9.2.6 Prüfungsanforderungen

Die Prüfungsanforderungen für Leiter mit Aluminiumdrähten müssen den Festlegungen in EN 50182 entsprechen.

ANMERKUNG: Die Projektspezifikation kann auch Anforderungen für eine Prüfung des Leiterkriechens und des Elastizitätsmoduls festlegen.

## 9.3 Leiter aus Stahldrähten

(ncpt) AT.1 bis AT.3 siehe 9.5.

### 9.3.1 Kennwerte und Maße

Angaben betreffend Methoden zu Leiteraufbau finden sich in EN 50182. Festlegungen für die Werkstoffe sind in EN 50189 für verzinkte Stahldrähte und in EN 61232 für aluminium-ummantelte Stahldrähte enthalten.

ANMERKUNG: Siehe auch Anmerkungen zu 9.2.1.

### 9.3.2 Elektrische Anforderungen

Für Berechnungszwecke ist der Widerstand von verzinkten Stahldrähten in EN 50189 und von aluminium-ummantelten Stahldrähten in EN 61332 festgelegt. Der DC-Leiterwiderstand bei 20 °C ist nach den Prinzipien von EN 50182 zu berechnen.

ANMERKUNG: Siehe auch 9.2.2 hinsichtlich Stromtragfähigkeit, Kurzschlussverhalten und Funkstörpegel, falls dies für die Leiterauslegung von Einfluss ist.

### 9.3.3 Leiterbetriebstemperaturen und Kennwerte des Fettes

Die höchsten Betriebstemperaturen für Stahlleiterseile unter unterschiedlichen Betriebszuständen müssen in den NNA oder in der Projektspezifikation festgelegt werden. Diese müssen einige oder alle Anforderungen hinsichtlich der folgenden Zustände berücksichtigen:

- höchste Betriebstemperatur bei normaler Leitungsbelastung;
- höchste Kurzzeittemperatur für vorgegebene Zeiten bei verschiedenen Leitungsbelastungen oberhalb der normalen Belastung;
- höchste Temperatur infolge eines angenommenen Netzfehlers.

Die Projektspezifikation muss die Kennwerte des Leiterfettes festlegen, wobei die Betriebstemperaturen zu berücksichtigen sind.

ANMERKUNG: Siehe auch die Anmerkungen zu 9.2.3.

### 9.3.4 Mechanische Anforderungen

Die Bruchkraft von Leitern aus Stahldrähten, die gemäß den Prinzipien von EN 50182 oder einschlägigen nationalen Normen berechnet wird, muss ausreichen, um die Belastungsanforderungen zu erfüllen, die aus Abschnitt 4 in Verbindung mit den Teilsicherheitsbeiwerten für Leiter nach 9.6.2 bestimmt werden.

Wenn erforderlich, muss die größte zulässige Leiterzugkraft entweder in den NNA oder in der Projektspezifikation festgelegt werden.

### 9.3.5 Korrosionsschutz

Auftraggeber und Auftragnehmer müssen die Anforderungen für den Korrosionsschutz von Leitern mit Stahldrähten vereinbaren; dies kann Fetten und/oder Verwenden von aluminium-ummantelten oder verzinkten Drähten beinhalten. Die Anforderungen für das Beschichten bzw. Ummanteln von Stahldrähten mit Zink oder Aluminium müssen in der Projektspezifikation mit Bezug auf EN 50189 und/oder EN 61232 festgelegt werden.

Wenn Fett verwendet wird, muss dieses den Anforderungen von EN 50326 entsprechen. In der Projektspezifikation sind die Art und die erforderliche Menge des während des Verseilens des Leiters aufzubringenden Fettes festzulegen. Üblicherweise sind diese gemäß einem der im Anhang C von EN 50182 festgelegten Fälle zu wählen. Für Spannungen über 100 kV darf Fett nicht auf die äußere Drahtlage des Seiles aufgebracht werden, und die Eigenschaften des Fettes müssen während der Lebensdauer das Wandern an die Leiteroberfläche verhindern.

### 9.3.6 Prüfanforderungen

Leiter mit Stahldrähten müssen nach den einschlägigen Anforderungen von EN 50182, EN 50189 und EN 61232 geprüft werden.

## 9.4 Leiter aus Kupferdrähten

Leiter werden allgemein aus runden Kupfer- oder Kupferlegierungsdrähten entsprechend einschlägigen nationalen Normen gestaltet, soweit keine internationalen Normen vorhanden sind. Gegebenenfalls müssen Anforderungen in der Projektspezifikation festgelegt werden.

(ncpt) AT.1 bis AT.3 siehe 9.5.

## 9.5 Leiter und Erdseile mit optischen Fasern für Telekommunikationskreise

### 9.5.1 Kennwerte und Maße

Die Auslegungskennwerte von Lichtwellenleiter-Leiterseilen und Lichtwellenleiter-Erdseilen für die Telekommunikation sind in der Projektspezifikation festzulegen.

ANMERKUNG 1: Elektrische, mechanische und physikalische Anforderungen und Prüfmethode für Lichtwellenleiter sind in IEC 60794-4-1 enthalten.

ANMERKUNG 2: Alle Gesichtspunkte betreffend Lichtwellenleiter-Leiterseile und Lichtwellenleiter-Erdseile sind gegenwärtig Gegenstand einer Untersuchung einer gemeinsamen Arbeitsgruppe von CLC/TC 7 und CLC/TC 86 – Optische Leiter für die Verwendung in Starkstromfreileitungen. Die Norm EN 187200 ist veröffentlicht. Bis zum Erscheinen weiterer Normen sollte Bezug auf IEC 60794-1-1 und IEC 60794-1-2 für die optischen Fasern und auf EN 50182 für die Leiterbelange genommen werden.

### 9.5.2 Elektrische Anforderungen

Der DC-Widerstand bei 20 °C von Lichtwellenleiter-Leiteseilen und Lichtwellenleiter-Erdseilen ist unter Verwendung des Widerstands der einzelnen Aluminium-, Aluminiumlegierungs-, verzinkten oder aluminiumummantelten Stahldrähten zusammen mit dem zutreffenden Verseilungsparameter und dem Widerstand anderer Aluminiumbestandteile des Leiters entsprechend den Anforderungen von IEC 60794-4-1 und/oder den Grundlagen des Verfahrens von EN 50182 zu berechnen.

In der Projektspezifikation muss auf die Stromtragfähigkeit und die Kurzschlussbedingungen und gegebenenfalls auf den Funkstörpegel Bezug genommen werden.

### 9.5.3 Leiterbetriebstemperatur

Die höchste Betriebstemperatur von Lichtwellenleiter-Leiteseile und Lichtwellenleiter-Erdseilen muss in den NNA oder in der Projektspezifikation festgelegt werden. Diese müssen die höchste Dauertemperatur und die höchsten Kurzzeittemperaturen für festgelegte Zeiten vorgeben.

ANMERKUNG: Siehe auch die Anmerkungen 1 und 2 in 9.2.3.

### 9.5.4 Mechanische Anforderungen

Die Bruchkraft von Lichtwellenleiter-Leiteseilen und Lichtwellenleiter-Erdseilen ist entsprechend der Projektspezifikation zu berechnen und muss ausreichen, um die nach Abschnitt 4 bestimmten Belastungsanforderungen in Verbindung mit den Teilsicherheitsbeiwerten für Leiter, wie sie in 9.6.2 angegeben sind, zu erfüllen.

Gegebenenfalls muss die höchste zulässige Leiterzugkraft entweder in den NNA oder in der Projektspezifikation festgelegt werden.

### 9.5.5 Korrosionsschutz

Die Anforderungen für den Korrosionsschutz von Lichtwellenleiter-Phasenseilen, sei es Fetten und/oder Aluminium-Ummantelung oder Verzinkung von Stahldrähten, müssen in der Projektspezifikation festgelegt oder zwischen Auftraggeber und Auftragnehmer vereinbart werden.

### 9.5.6 Prüfanforderungen

Für Lichtwellenleiter-Phasenseile und Lichtwellenleiter-Erdseile gelten die in EN 60794-1-2 und in der Projektspezifikation festgelegten Prüfanforderungen.

(ncpt) AT.1: Die Hauptkennwerte der in Österreich verwendeten Seiltypen sind in der Tabelle 9.5/AT.2 angeführt und ergänzen die technischen Spezifikationen von 9.2 bis 9.4. Die Berechnung der in der Tabelle nicht angeführten Seiltypen erfolgt nach Methoden aus relevanten Normen. Für Leiter, die in Tabelle 9.5/AT.2 nicht angeführt sind, beträgt die zulässige Ausgangszugspannung 45 % ihrer Dauerzugspannung.

(ncpt) AT.2:

**Tabelle 9.5/AT.2 – Leiterwerkstoffe: Seile-Kennwerte und Größen <sup>a)</sup>**

1		2	3	4	5	6	7	8
Leiterwerkstoff		Drahtanzahl	spez. Leitereigen- gewicht <sup>b)</sup>	Zug- festigkeit gerundet <sup>c)</sup>	zulässige Ausgangs- zugspannung	Dauerzug- spannung	Elastizi- tätsmodul	Temperatur- dehnzahl
			N/(m/mm <sup>2</sup> )	N/mm <sup>2</sup>	N/mm <sup>2</sup>	N/mm <sup>2</sup>	N/mm <sup>2</sup>	1/°C
Aluminium Stahl- Seile	Al/St 3:1	36/7	41 × 10 <sup>-3</sup>	395	120	280	90 000	1,67 × 10 <sup>-5</sup>
		78/19					84 000	
	Al/St 4,3:1	30/7	37,5 × 10 <sup>-3</sup>	330	110	240	82 000	1,78 × 10 <sup>-5</sup>
		Al/St 6:1	6/1	35 × 10 <sup>-3</sup>	285	90	200	81 000
	26/7		77 000					1,89 × 10 <sup>-5</sup>
	Al/St 7,7:1	54/7	33,6 × 10 <sup>-3</sup>	260	85	189	70 000	1,93 × 10 <sup>-5</sup>
54/19		68 000					1,94 × 10 <sup>-5</sup>	
Al/St 11,3:1	48/7	32 × 10 <sup>-3</sup>	230	75	165	62 000	2,09 × 10 <sup>-5</sup>	
AlMgSi- Stahl- Seile	AlMgSi/St 3:1	36/7	41 × 10 <sup>-3</sup>	490	160	360	90 000	1,67 × 10 <sup>-5</sup>
		78/19					84 000	
	AlMgSi/St 4,3:1	30/7	37,5 × 10 <sup>-3</sup>	445	140	330	82 000	1,78 × 10 <sup>-5</sup>
		AlMgSi/St 6:1	6/1	35 × 10 <sup>-3</sup>	400	120	300	81 000
	26/7		77 000					1,89 × 10 <sup>-5</sup>
	AlMgSi/St 7,7:1	54/7	33,6 × 10 <sup>-3</sup>	380	115	284	70 000	1,93 × 10 <sup>-5</sup>
54/19		68 000					1,94 × 10 <sup>-5</sup>	
AlMgSi/St 11,3:1	48/7	32 × 10 <sup>-3</sup>	350	105	265	62 000	2,09 × 10 <sup>-5</sup>	
Leiterseile aus Aluminium		7	27,5 × 10 <sup>-3</sup>	155	60	120	60 000	2,3 × 10 <sup>-5</sup>
		19					57 000	
		37					57 000	
		61		140			55 000	
		91		55 000				
Leiterseile aus AlMgSi		7	27,5 × 10 <sup>-3</sup>	270	95	240	60 000	2,3 × 10 <sup>-5</sup>
		19					57 000	
		37					57 000	
		61		260			55 000	
		91		55 000				

(Fußnoten: siehe nächste Seite)

(Fortsetzung: nächste Seite)

Fortsetzung der Tabelle 9.5/AT.2

1		2	3	4	5	6	7	8
Leiterwerkstoff		Drahtanzahl	spez. Leiter-eigengewicht <sup>b)</sup>	Zugfestigkeit gerundet <sup>c)</sup>	zulässige Ausgangszugspannung	Dauerzugspannung	Elastizitätsmodul	Temperaturdehnzahl
			N/(m/mm <sup>2</sup> )	N/mm <sup>2</sup>	N/mm <sup>2</sup>	N/mm <sup>2</sup>	N/mm <sup>2</sup>	1/°C
Stahlseile	Stahl I <sup>d)</sup>	7	79,4 · 10 <sup>-3</sup>	360	145	320	180 000	1,1 · 10 <sup>-5</sup>
		19					175 000	
		37		175 000				
		61		175 000				
	Stahl II <sup>d)</sup>	7	79,4 · 10 <sup>-3</sup>	630	250	560	180 000	1,1 · 10 <sup>-5</sup>
		19					175 000	
		37		175 000				
		61		175 000				
	Stahl III	7	79,4 · 10 <sup>-3</sup>	1210	400	900	180 000	1,1 · 10 <sup>-5</sup>
		19					175 000	
		37		175 000				
		61		175 000				
	Stahl IV	7	79,4 · 10 <sup>-3</sup>	1440	500	1100	180 000	1,1 · 10 <sup>-5</sup>
		19					175 000	
		37		175 000				
		61		175 000				
Kupferseile	7	90 · 10 <sup>-3</sup>	380	180	300	113 000	1,7 · 10 <sup>-5</sup>	
	19	91 · 10 <sup>-3</sup>				105 000		
	37					105 000		
	61					100 000		

a) Kennwerte und Größen für Seile und Drähte werden in getrennten Normen angeführt. Abhängig vom Erscheinen relevanter CENELEC-Normen gelten diese oder die im folgenden genannten Normen:

Drähte aus Aluminium und Aluminium-Knetlegierung E-AlMgSi  
 (AAAC - all aluminium alloy) für Leiterseile ..... ÖVE/ÖNORM EN 50183; ÖVE/ÖNORM EN 60889  
 verzinkte Stahldrähte für Leiterseile ..... ÖVE/ÖNORM EN 50189  
 Drähte aus Stalum (aluminium-ummanteltem Stahl) für Leiterseile ..... ÖVE/ÖNORM EN 61232  
 Drähte aus Kupfer für Leiterseile ..... DIN 48200-1  
 Technische Lieferbedingungen für Drähte und Seile aus E-Aluminium,  
 E-AlMgSi, Stahl und Stalum, sowie deren Kombinationen ..... ÖVE/ÖNORM EN 50182

b) Mittelwert, bezogen auf den Sollquerschnitt

c) Die dem jeweiligen Seilquerschnitt zugeordnete Zugfestigkeit wird nach der Beziehung

$$sz = \frac{0,95 \cdot \text{rechnerische Bruchlast}}{\text{Sollquerschnitt}}$$

aus den Seilnormen errechnet. Die in der Tabelle angegebenen gerundeten Werte dienen lediglich zur größenordnungsmäßigen Information und stellen die untere Grenze für die jeweilige Seilkategorie dar.

d) Stahl I und Stahl II sind nicht durch ÖVE/ÖNORM EN 50189 abgedeckt.

(ncpt) **AT.3:** Für den Ausgangszustand sind folgende Bedingungen einzuhalten:

- (1) Die Ausgangszugspannung darf den Wert der Tab. 9.5/AT.2 Spalte 5, nicht überschreiten.
- (2) Die Höchstzugspannung darf den Wert nach Tab. 9.5/AT.2, Spalte 5, um höchstens 5 % überschreiten.
- (3) Die beim Ausnahmestlastfall nach Tab. 4.3.10.3/AT.2 Zeile 4, im oberen Aufhängepunkt auftretende Zugspannung darf die in Tab. 9.5/AT.2 Spalte 6, angeführte Dauerzugspannung nicht überschreiten.

### 9.6 Allgemeine Anforderungen

(A-dev) **AT.1:** Werden an Leitern Schwingungen festgestellt, die die Leiter gefährden, so sind Maßnahmen zur Unterdrückung der Schwingungen zu treffen.

(ncpt) **AT.2:** Der Leiterquerschnitt ist so zu wählen, dass die Leiter durch den durchfließenden Strom nur so weit erwärmt werden, dass die mechanische Festigkeit nicht unzulässig vermindert wird. Durch den höchsten Betriebsstrom dürfen Kupfer und seine Legierungen bis 70 °C, Aluminium und seine Legierungen sowie Stahl, Staku und Stalum bis 80 °C erwärmt werden. Für Hochtemperaturseile sind höhere Werte zulässig.

(ncpt) **AT.3:** **Tabelle 9.6/AT.3 – Zulässige Dauerstromstärken in A**

Nennquerschnitt mm <sup>2</sup>	Alu-Stahl	E-AlMgSi-Stahl	Nennquerschnitt mm <sup>2</sup>	Alu-Stahl	E-AlMgSi-Stahl	Nennquerschnitt mm <sup>2</sup>	Alu	E-AlMgSi	Nennquerschnitt mm <sup>2</sup>	Stahl I - IV	Kupfer
<b>35/6</b>	180	170	<b>185/30</b>	535	500	<b>35</b>	----	170	<b>16</b>	----	----
<b>50/8</b>	220	205	<b>210/35</b>	590	550	<b>50</b>	225	210	<b>25</b>	40	160
<b>70/12</b>	290	270	<b>210/50</b>	610	575	<b>70</b>	270	255	<b>35</b>	50	200
<b>94/22</b>	350	330	<b>240/40</b>	640	605	<b>95</b>	340	320	<b>50</b>	60	250
						<b>120</b>	390	365	<b>70</b>	70	310
<b>95/15</b>	350	330	<b>257/60</b>	665	625	<b>150</b>	455	425	<b>95</b>	80	380
<b>95/34</b>	360	335	<b>300/50</b>	740	700	<b>185</b>	520	490	<b>120</b>	95	440
<b>120/20</b>	410	385	<b>340/110</b>	800	750	<b>240</b>	625	585	<b>150</b>	110	510
<b>120/42</b>	415	390	<b>380/50</b>	840	790	<b>300</b>	710	670	<b>185</b>	130	585
						<b>400</b>	855	810	<b>240</b>	150	700
<b>125/30</b>	425	400	<b>450/40</b>	920	865	<b>450</b>	925	870	<b>300</b>	170	800
<b>150/25</b>	470	440	<b>560/50</b>	1040	980	<b>500</b>	990	930	<b>400</b>	----	960
<b>150/53</b>	480	450	<b>680/85</b>	1150	1080	<b>625</b>	1140	1075	<b>500</b>	----	1110
<b>170/40</b>	515	485				<b>800</b>	1340	1255			
						<b>1000</b>	1540	1450			

Die in Tab. 9.6/AT.3 angegebenen zulässigen Dauerstromstärken gelten unter folgenden Voraussetzungen:

- Maximale Frequenz 60 Hz;
- Sonneneinstrahlung;
- Luftausgangstemperatur 35 °C;
- Windgeschwindigkeit 0,6 m/s;
- Erwärmung der Leiter bis zur zulässigen Grenze.

Für andere Luftausgangstemperaturen ist nach folgenden Formeln umzurechnen:

$$\text{für Kupfer und Bronze: } I_t = I_{35} \cdot \sqrt{(70 - t) / 35}$$

$$\text{für Leichtmetallseile mit und ohne Stahl oder Stalum-Kern: } I_t = I_{35} \cdot \sqrt{(80 - t) / 45}$$

(ncpt) **AT.4:** Vollständige Windstille, die im Freien allerdings nur ausnahmsweise vorhanden ist, erfordert eine Verminderung der zulässigen Dauerstromstärken um rund 30 %.

#### 9.6.1 Vermeiden von Beschädigungen

Die Projektspezifikation muss in Übereinstimmung mit EN 50182 die Anforderungen für die Verpackung und das Markieren für die Leiterlieferung festlegen. Der Hersteller muss auch den kleinsten Raddurchmesser, der für die Seilzugeräte verwendet werden kann (für Seilbremsen, Spillwindenräder, Seillaufäder usw.), und insbesondere die Verlegeverfahren oder -vorkehrungen festlegen, die erforderlich sind, um Leiterschäden und/oder Aufkorben zu vermeiden.

Der Auftraggeber muss auch sicherstellen, dass die Anforderungen für Leiterarmaturen z.B. hinsichtlich Auswahl, Einbauort und Einbau in geeigneter Weise festgelegt werden, um die Gefahr des Aufkorbens zu vermeiden.

### 9.6.2 Teilsicherheitsbeiwert für Leiter

Der Teilsicherheitsbeiwert, der auf die Nennzugkraft aller Leiterarten anzuwenden ist, muss einen Mindestwert von

$$\gamma_M = 1,25$$

haben. Ein davon abweichender Teilsicherheitsbeiwert darf in den NNA festgelegt werden.

(ncpt) AT.1: Der Teilsicherheitsbeiwert, der auf die Nennzugkraft aller Leiterarten anzuwenden ist, muss einen Mindestwert von  $\gamma_M = 1,25$  in den Regellastfällen und von  $\gamma_M = 1,0$  in den Ausnahmslastfällen haben.

## 9.7 Prüfberichte und -zertifikate

Die Ergebnisse aller Typprüfungen sind in Zertifikaten festzuhalten, die vom Auftragnehmer oder einer qualifizierten Organisation zu erstellen sind. Diese müssen ohne zeitliche Begrenzung gültig sein, vorausgesetzt, dass keine Änderung hinsichtlich der Werkstoffe, des Aufbaus, des Herstellungsverfahrens oder des Herstellers des Leiters eintritt.

Die Ergebnisse von Stichprobenprüfungen müssen in einem Zertifikat aufgezeichnet werden, das der Auftragnehmer für jedes gelieferte Los zu erstellen hat.

## 9.8 Auswahl, Lieferung und Verlegung von Leitern

Angaben hinsichtlich der Auswahl, Lieferung und Verlegung von Leitern sind im Anhang N „Leiter- und Erdseile“ (informativ) enthalten.

# 10 Isolatoren

## 10.1 Allgemeines

Die Ausführungsformen von Isolatoren umfassen Isolatorketten aus Kappenisolatoren oder Langstabisolatoren sowie Stützenisolatoren. Diese können aus keramischem Material oder aus Glas oder auch als Verbundisolatoren hergestellt werden. In einzelnen Freileitungen können auch Kombinationen dieser Isolatoren verwendet werden.

ANMERKUNG: Alle diese Isolatorarten werden in EN- und/oder IEC-Veröffentlichungen behandelt, ausgenommen Verbundstützenisolatoren, die im Augenblick in IEC SC36B untersucht werden.

Isolatoren müssen so bemessen, ausgeführt, ausgewählt und geprüft werden, dass sie die elektrischen und mechanischen Anforderungen erfüllen, wie sie durch die Auslegungsparameter der Freileitung bestimmt sind. Eine Bemessungslebensdauer kann zwischen Auftragnehmer und Auftraggeber vereinbart werden.

Isolatoren müssen gegen Einflüsse aller Art infolge von im Freien anzutreffenden Klimabedingungen einschließlich der Sonneneinstrahlung beständig sein. Sie müssen außerdem atmosphärischen Verschmutzungen widerstehen und unter in der Projektspezifikation beschriebenen Verschmutzungsbedingungen ein zufriedenstellendes Verhalten aufweisen.

Isolatoren müssen für eine einfache Instandhaltung gestaltet sein, die Instandhaltung an unter Spannung stehenden Leitungen, soweit gefordert, inbegriffen.

## 10.2 Genormte elektrische Anforderungen

Isolatoren sind so zu bemessen und auszuführen, dass die geforderten elektrischen Stehspannungen (siehe 5.3) erreicht werden. Diese Anforderungen sind in Tabelle 10.2 zusammengefasst.

**Tabelle 10.2 – Genormte elektrische Anforderungen**

Spannungsbereich	45 kV < $U_s \leq 245$ kV				$U_s > 245$ kV		
Isolatorart	Isolatorketten				Isolatorketten		
	Kappenisolatoren <sup>a)</sup>	Langstabisolatoren <sup>a)</sup>	Verbundisolatoren <sup>b)</sup>	Stützenisolatoren <sup>a)</sup>	Kappenisolatoren <sup>a)</sup>	Langstabisolatoren <sup>a)</sup>	Verbundisolatoren <sup>b)</sup>
Betriebsfrequente Stehspannung, beregnet	X	X	X	X	–	–	–
Steh-Blitzstoßspannung, trocken	X	X	X	X	X	X	X
Steh-Schaltstoßspannung, beregnet	–	–	–	–	X	X	X
Durchschlagsspannung (Einzelisolator)	X	–	–	X <sup>c)</sup>	X	–	–

a) Prüfungen werden nach EN 60383-1 und EN 60382-2 durchgeführt.  
b) Prüfungen werden nach IEC 61109 (nur für die Einzelisolatoren anwendbar) durchgeführt.  
c) An solchen Stützenisolatoren, die durchschlagbar sind.

(ncpt) AT.1: In Höhen von mehr als 1000 m ü. NN sind für je angefangene 100 m Höhendifferenz die in Tabelle 2.1/AT.11 geforderte Prüfwechselfspannung  $A$  und der normale Stoßpegel um 1,3 % zu erhöhen.

## 10.3 Anforderungen an die Funkstörfestigkeit und Koronaaussetzspannung

Alle Isolatorarten für Freileitungen dürfen unter den Prüfbedingungen nur Pegel von Funkstörungen erzeugen, die mit dem gesamten, für die Anlage festgelegten Pegel im Einklang sind. Die wahrnehmbare Koronaussetzspannung ist gegebenenfalls festzulegen. Weitere Angaben hinsichtlich der Koronaauswirkungen einschließlich der Funkstörungen sind in 5.5 enthalten.

Wenn Typprüfungen verlangt werden, werden diese üblicherweise an vollständigen Isolatorketten oder an Stützenisolatoren ausgeführt. Der Auftraggeber muss die anzuwendende Spannung und die entsprechende größte Funkstörspannung und, falls verlangt, die kleinste wahrnehmbare Koronaussetzspannung festlegen. Die Prüfungen sind in Übereinstimmung mit den Anforderungen von EN 60437 durchzuführen.

Wenn Typ- und/oder Stichprobenprüfungen an Kettenisolatoren gefordert werden, sind diese nach EN 60437 auszuführen.

## 10.4 Anforderungen an das Verhalten unter Verschmutzung

Falls in der Projektspezifikation gefordert, müssen die Isolatoren die festgelegten Anforderungen an das Verhalten unter Verschmutzung erfüllen. Hinweise für die Auslegung und Auswahl von Keramik- und Glasisolatoren für die Verwendung in Verschmutzungsgebieten sind in IEC 60815 enthalten. Bei Isolatoren aus keramischen Werkstoffen oder Glas muss der Auftraggeber die Anforderungen an das Verhalten der Isolatorketten und der Stützenisolatoren unter Verschmutzung gemäß einem der in EN 60507 beschriebenen Verfahren oder alternativ den kleinsten Kriechweg, gesamten als auch geschützten, festlegen. Falls gefordert, muss der geschützte Kriechweg in einem Winkel von 90° zur Isolatorachse vorgegeben und gemessen werden.



ANMERKUNG: Eine Fremdschichtprüfung von Verbundisolatoren wird augenblicklich durch das IEC Komitee TC 36 und CIGRE 33.04 untersucht.

## 10.5 Anforderungen an das Leistungslichtbogenverhalten

Falls in der Projektspezifikation gefordert, müssen Isolatorketten und Stützenisolatoren aller Art die festgelegten Anforderungen an das Verhalten unter Leistungslichtbögen erfüllen. Der Auftraggeber muss festlegen, ob eine Leistungslichtbogenprüfung erforderlich ist. Angaben über Leistungslichtbogenprüfungen sind in IEC 61467 enthalten.

Auftraggeber und Auftragnehmer müssen die einschlägige Vorgehensweise für eine Prüfung vereinbaren.

(A-dev) AT.1: An geerdeten Tragwerken sind Isolatoren von Hochspannungsfreileitungen der Leitungsgruppen II bis IV mit Lichtbogenschutzarmaturen auszurüsten.

## 10.6 Anforderungen an das Geräuschverhalten

Falls in der Projektspezifikation verlangt, müssen alle Arten von Freileitungsisolatoren so ausgelegt werden, dass sie die Anforderungen an das für die Anlage festgelegte Geräuschverhalten erfüllen. Weitere Angaben betreffend Koronageräusche sind in 5.5.2 enthalten.

## 10.7 Mechanische Anforderungen

Isolatoren müssen die festgelegten mechanischen Bemessungsanforderungen erfüllen. Der Teilsicherheitsbeiwert muss für alle Isolatorarten einen kleinsten Wert von

$$\gamma_m = \boxed{2,0}$$

erreichen, wenn die empirische Vorgehensweise für die Bemessung (siehe Abschnitt 3) angewandt wird.

Ein größerer Teilsicherheitsbeiwert kann in der Projektspezifikation festgelegt werden.

Wenn die allgemeine Vorgehensweise für die Auslegung angewandt wird, können unterschiedliche Werte, auch geringere Werte, in den NNA vorgegeben werden.

Der Teilsicherheitsbeiwert ist auf die festgelegte mechanische oder elektromechanische Nennkraft entsprechend EN 60383, Teil 1 oder IEC 61109 anzuwenden. Einschlägige Annahmekriterien müssen für Typ- und Stichprobenprüfungen angewandt werden.

(A-dev) AT.1: Für Isolatoren in Abspannlage gilt:

An Mehrfachketten ist so abzuspannen, dass bei Ausfall einer Einzelkette die elektromechanische oder mechanische Nennlast der verbleibenden Isolatoren und die Grenzlasten nach 2.1/AT.25 bis AT.28 der verbleibenden Armaturen mindestens dem Leiterzug im Ausnahmestfall gleich sind. In diesen Fällen gilt für den verbleibenden Isolator:  $\gamma_M = 1,0$ .

(A-dev) AT.2: Für Isolatoren an Tragmasten gilt:

Wenn Mehrfachketten verwendet werden, so müssen bei Ausfall einer Einzelkette die elektromechanische oder mechanische Nennlast der verbleibenden Isolatoren und die Grenzlasten nach 2.1/AT.25 bis AT.28 der verbleibenden Armaturen mindestens der Belastung im Ausnahmestfall gleich sein.

(ncpt) AT.3: Für die mechanische Bemessung von Kappen-, Vollkern-, Stab- und Langstabisolatoren ist sowohl der ungünstigste Regellastfall als auch der Ausnahmestfall zu berücksichtigen.

Sind Maßnahmen für erhöhte Sicherheit vorzusehen, so sind auch die Bedingungen gemäß 5.4.2.1/AT.3 Abschnitte (1) und (2) zu berücksichtigen.

Die zulässige Belastung einer  $n$ -fach-Kette darf dem  $n$ -fachen Wert der zulässigen Belastung einer Einzelkette gleichgesetzt werden, wenn sichergestellt ist, dass

(1) Im Normalzustand die einzelnen Ketten gleichmäßig belastet sind und

(2) bei Bruch einer Einzelkette in einer  $n$ -fach-Kette mit  $n > 2$  die verbleibenden Ketten möglichst gleichmäßig belastet werden.

## 10.8 Anforderungen an die Dauerhaftigkeit

### 10.8.1 Allgemeine Anforderungen an die Dauerhaftigkeit von Isolatoren

Die Dauerhaftigkeit eines Isolators wird durch die Ausführung, die Wahl des Werkstoffes und die Herstellungsverfahren beeinflusst. Alle Werkstoffe für die Herstellung von Freileitungsisolatoren müssen von sich aus widerstandsfähig gegen atmosphärische Korrosion sein, die ihr Verhalten beeinträchtigen kann.

Ein Anhalt für die Dauerhaftigkeit von Kettenisolateinheiten aus keramischem Werkstoff oder Glas kann aus der in EN 60383, Teil 1, festgelegten thermisch-mechanischen Prüfung erhalten werden. In besonderen Fällen kann es notwendig werden, auch die Dauerfestigkeitskennwerte mit Hilfe von entsprechenden Prüfungen zu untersuchen, die in der Projektspezifikation festgelegt sind oder zwischen dem Auftraggeber und dem Auftragnehmer vereinbart werden.

ANMERKUNG: Erläuternde Angaben zur thermisch-mechanischen Prüfung sind in IEC/TR 60575 enthalten.

### 10.8.2 Schutz gegen Vandalismus

Spezielle Vorkehrungen können notwendig werden, um den Auswirkungen von Vandalismus entgegenzuwirken. Wenn in einer Projektspezifikation vorgegeben, muss der Auftragnehmer Methoden zur Verbesserung des Verhaltens und zur Erfüllung einschlägiger Anforderungen anbieten.

ANMERKUNG: Angaben betreffend die Stoßprüfung von Kettenisolatoren der Kappenbauart sind in ANSI C29.1: „Amerikanische nationale Norm für elektrische Starkstromisolatoren – Prüfverfahren“ und ANSI C29.2: „Amerikanische nationale Norm für elektrische Starkstromisolatoren – Im Nassverfahren hergestelltes Porzellan und gehärtetes Glas – Hängebauart“ enthalten.

### 10.8.3 Schutz der Eisenwerkstoffe

Alle für Freileitungsisolatoren verwendete Eisenwerkstoffe, rost- und säurebeständiger Stahl ausgenommen, müssen gegen Korrosion infolge der Bedingungen der umgebenden Luft geschützt werden. Die gängige Schutzart muss Feuerverzinken sein, wobei die in EN 60383, Teil 1, festgelegten Prüfungsanforderungen erfüllt werden müssen. Für den Einbau unter besonders schwierigen Bedingungen können entweder eine erhöhte Zinkschichtdicke in der Projektspezifikation festgelegt oder andere Verfahren zwischen Auftraggeber und Auftragnehmer vereinbart werden. In diesen Fällen muss auch eine Prüfmethode für den Nachweis der erhöhten Korrosionsbeständigkeit vereinbart werden.

ANMERKUNG: Bezug kann auch auf EN ISO 1461 „Feuerverzinkung von Einzelteilen (Stückverzinken) – Spezifikationen“ genommen werden.

### 10.8.4 Zusätzlicher Korrosionsschutz

Wenn durch den Auftraggeber in der Projektspezifikation verlangt oder durch den Hersteller empfohlen und vom Auftraggeber angenommen, müssen Kappenisolatoren für Isolatorketten mit Zinkkragen zum zusätzlichen Korrosionsschutz versehen werden. Auftraggeber und Auftragnehmer müssen die Spezifikation für den Kragen vereinbaren, wobei Einzelheiten betreffend die Masse, die Form, die Zinkreinheit und die Haftung inbegriffen sein müssen.

ANMERKUNG: Geeignete Prüfverfahren sind in EN 61325 enthalten.

## 10.9 Werkstoffwahl und -festlegung

Werkstoffe für die Herstellung von Freileitungsisolatoren müssen mit Rücksicht auf die einschlägigen elektrischen, mechanischen und Dauerhaftigkeitsanforderungen gewählt werden. Der Hersteller muss sicherstellen, dass die Spezifikation und die Qualitätsprüfung von Werkstoffen ausreichen, um die festgelegten Kenndaten und Verhaltensanforderungen durchgehend zu erreichen.

Sicherungseinrichtungen, die beim Zusammenfügen der Isolatoren verwendet werden, müssen die Anforderungen nach IEC 60372 erfüllen.

ANMERKUNG: Bei der Auswahl der Tempergussgüte, Sphärographitguss eingeschlossen, müssen die Anforderungen für die Festigkeit und Zähigkeit, gegebenenfalls an das Verhalten bei niedrigen Temperaturen und die Anforderungen für das Feuerverzinken Beachtung finden.

## 10.10 Kennwerte und Maße von Isolatoren

Die Kennwerte und Maße von Isolatoren für den Freileitungsbau müssen, soweit möglich, die Maßanforderungen der folgenden Veröffentlichungen erfüllen:

- Kettenisolatoren - EN 60305 und EN 60433;
- Stützisolatoren - IEC 60720;
- Verbundisolatoren - EN 61466-1 und EN 61466-2.

ANMERKUNG 1: Das Erfüllen der obigen Veröffentlichungen verlangt auch das Erfüllen von HD 474, IEC 60372 und IEC 60471.

ANMERKUNG 2: Anerkannte Isolatorarten, deren Kennwerte von den in obigen Normen festgelegten Werten abweichen, können in der Projektspezifikation enthalten sein. Kennwerte, mit Ausnahme der Maße, und Prüfungen sollten die einschlägigen Normen erfüllen.

## 10.11 Anforderungen an Typprüfungen

### 10.11.1 Genormte Typprüfungen

Falls gefordert, müssen Typprüfungen an Kettenisolatoren und an Stützenisolatoren aus keramischem Werkstoff oder Glas nach EN 60383-1 durchgeführt werden. Falls nicht anderweitig durch den Auftraggeber in der Projektspezifikation vorgegeben oder zwischen Auftraggeber und Auftragnehmer vereinbart, gelten die Abnahmekriterien für die elektrischen, mechanischen und anderen Kennwerte wie in EN 60383-1 vorgegeben.

Prüfungen während der Entwicklung und Typprüfungen an Verbundisolatoren müssen nach IEC 61109 ausgeführt werden. Falls nicht anderweitig in der Projektspezifikation festgelegt oder zwischen Auftraggeber und Auftragnehmer vereinbart, gelten die Abnahmekriterien für die Kennwerte wie in IEC 61109 vorgegeben.

Typprüfungen an Isolatorsträngen und -ketten müssen nach EN 60383-2, durchgeführt werden. Als Annahmekriterien gelten die in EN 60383-2 vorgegebenen.

### 10.11.2 Wahlfreie Typprüfungen

Wenn in der Projektspezifikation festgelegt oder zwischen Auftraggeber und Auftragnehmer vereinbart, können zusätzliche Typprüfungen durchgeführt werden. Es gibt geeignete Normfestlegungen, die folgendes abdecken:

- Funkstörprüfung – EN 60437, CISPR 16-2 und CISPR 18-2;
- Fremdschichtprüfung – EN 60507;
- Prüfung des Verhaltens unter Leistungslichtbögen – IEC 61467;
- Stoßspannungsdurchschlagprüfung – IEC 61211;
- Prüfung des Zinkkragens – EN 61325;
- Prüfung der Restfestigkeit – IEC 60797.

Die Anforderungen an das Verhalten müssen in der Projektspezifikation festgelegt oder zwischen Auftraggeber und Auftragnehmer vor Beginn einer jeden Prüfung vereinbart werden.

Falls andere Typprüfungen vom Auftraggeber gefordert werden, die nicht in vorhandenen nationalen oder internationalen Normen enthalten sind, müssen Einzelheiten der Prüfmethode und der Annahmekriterien in der Projektspezifikation festgelegt oder mit dem Auftragnehmer bei der Auftragserteilung vereinbart werden.

## 10.12 Anforderungen an die Stichprobenprüfung

Die festgelegten Stichprobenprüfungen sind an Probestücken vorzunehmen, die nach Zufallskriterien aus jedem zur Lieferung anstehenden Isolatorlieferlos entnommen werden. Die Prüfungen müssen den einschlägigen Normen entsprechen:

- Kettenisolatoren und Stützenisolatoren aus keramischem Material oder Glas – EN 60383-1;
- Verbundisolatoren – IEC 61109.

Falls nicht anderweitig durch den Auftraggeber in der Projektspezifikation festgelegt oder mit dem Auftragnehmer vor Erteilung des Auftrags vereinbart, gelten die Annahmekriterien für alle Kennwerte nach EN 60383-1 oder gegebenenfalls IEC 61109.

Wenn durch den Auftraggeber in der Projektspezifikation festgelegt oder mit dem Auftragnehmer vereinbart, können andere Stichprobenprüfungen durchgeführt werden. Beispiele solcher Prüfungen sind:

- Funkstörungsprüfung an einzelnen Kettenisolatoren der Bauform Kappenisolator – IEC 60437;
- Gegebenenfalls Prüfung des Zinkkragens an Klöppeln von Kappenisolateinheiten – EN 61325.

## 10.13 Anforderungen an die Stückprüfung

In den einschlägigen Normen festgelegte Stückprüfungen müssen durch den Auftragnehmer an jedem Einzelisolator eines zur Lieferung anstehenden Loses durchgeführt werden. Diese Prüfungen müssen die folgenden Normen erfüllen:

- Kettenisolatoren und Stützenisolatoren aus Keramik oder Glas – EN 60383-1;
- Verbundisolatoren – IEC 61109.

Wenn die Betriebsbedingungen irgendwelche anderen Stückprüfungen erfordern, müssen die Einzelheiten durch den Auftraggeber in der Projektspezifikation festgelegt oder mit dem Auftragnehmer bei Erteilung des Auftrags vereinbart werden.

## 10.14 Zusammenfassung der Prüfanforderungen

Die Anforderungen an die Typ-, Stichproben- und Stückprüfungen an Isolatoren aus keramischem Werkstoff oder Glas sind im Anhang P zusammengefasst.

Anhang P enthält keine Verbundisolatoren. Die für Verbundisolatoren anzuwendenden Prüfungen sind in IEC 61109 in allen Einzelheiten beschrieben.

## 10.15 Prüfberichte und -zertifikate

Die Ergebnisse aller Typprüfungen müssen in Zertifikaten dargestellt werden, die vom Auftragnehmer oder einer qualifizierten Organisation erstellt werden. Diese gelten unter den Bedingungen und für die Zeiträume, die in EN 60383-1 und EN 60383-2 oder gegebenenfalls in IEC 61109 festgelegt sind.

Die Ergebnisse von Stichprobenprüfungen sind in einem Zertifikat darzustellen, das vom Auftragnehmer für jedes Lieferlos zu erstellen ist.

Der Auftragnehmer muss bestätigen, dass alle Einheiten eines jeden Lieferloses die festgelegten Stückprüfungen bestanden haben.

Irgendwelche anderen Anforderungen für die Zertifizierung müssen vom Auftraggeber in der Projektspezifikation festgelegt werden.

## 10.16 Auswahl, Lieferung und Einbau von Isolatoren

Angaben bezüglich der Auswahl, der Lieferung und des Einbaus von Isolatoren sind im Anhang Q enthalten.

## 11 Freileitungszubehör – Freileitungsarmaturen

### 11.1 Allgemeines

Freileitungsarmaturen sind so auszulegen, herzustellen und einzubauen, dass sie die Gesamtanforderungen hinsichtlich Betrieb, Instandhaltung und Auswirkungen auf die Umwelt erfüllen, wie sie durch Auslegungsparameter der Freileitung auf der Grundlage der an anderer Stelle in dieser Norm enthaltenen Angaben festgelegt sind. Die Auslegungsliebensdauer kann zwischen Auftragnehmer und Auftraggeber vereinbart werden.

Freileitungsarmaturen sind in Übereinstimmung mit den Anforderungen von EN 61284, EN 61854 und/oder EN 61897 zu prüfen. Alternative oder zusätzliche Parameter müssen in der Projektspezifikation festgelegt werden.

### 11.2 Elektrische Anforderungen

#### 11.2.1 Für alle Armaturen geltende Anforderungen

Die Armaturen müssen so ausgelegt werden, dass sie mit den festgelegten elektrischen Anforderungen an die Freileitung (siehe 5.3) im Einklang sind. Potentialsteuerringe oder ähnliche Einrichtungen müssen gegebenenfalls verwendet werden, um die elektrischen Feldstärken am unter Spannung stehenden Ende der Isolatorketten zu ermäßigen, die Pressverbindungen der Verbundisolatoren eingeschlossen.

#### 11.2.2 Für stromfeste Armaturen geltende Anforderungen

Leiterarmaturen, die den Betriebsstrom eines Leiters führen sollen, dürfen keinen größeren Temperaturanstieg als der betreffende Leiter selbst aufweisen, wenn der größte Dauerstrom oder Kurzschlussströme einwirken. Ebenso darf der Spannungsabfall längs der stromführenden Leiterarmaturen nicht größer sein als derjenige längs eines äquivalenten Leiterabschnittes.

Prüfverfahren und Annahmekriterien müssen mit EN 61284 übereinstimmen.

(ncpt) AT.1: Armaturen, die dem Übergang des Betriebsstromes dienen (z.B. Stromklemmen, Verbinder), dürfen beim zulässigen Dauerstrom des Leiters keine höheren Temperaturen annehmen als der der Armatur zugeordnete Leiter und müssen den zu erwartenden Kurzschlussbeanspruchungen standhalten. Der Spannungsabfall an der Armatur muss kleiner sein als an einem Leiterstück gleicher Länge.

### 11.3 Anforderungen an Funkstörspannungen und Koronaaussetzspannungen

Armaturen von Freileitungen, Abstandhalter und Schwingungsdämpfer eingeschlossen, müssen so ausgelegt werden, dass unter Prüfbedingungen die Funkstörpegel mit dem für die Anlage festgelegten Gesamtpegel im Einklang sind. Die mit dem Auge wahrnehmbare Koronaaussetzspannung ist gegebenenfalls in der Projektspezifikation festzulegen. Weitere Angaben zu den Koronaauswirkungen, einschließlich Funkstörungen, sind in 5.5 enthalten; das Prüfverfahren ist in EN 61284 festgelegt.

### 11.4 Magnetische Eigenschaften

Die Werkstoffauswahl und/oder die Auslegung der mit dem Leiter verbundenen Armaturen muss gegebenenfalls so erfolgen, dass magnetische Verluste annehmbar niedrig bleiben. Das Prüfverfahren und die Annahmekriterien müssen, falls nicht in der Projektspezifikation anders festgelegt, mit EN 61284 übereinstimmen.

### 11.5 Anforderungen hinsichtlich Kurzschluss- und Lichtbogenfestigkeit

Wenn gefordert, müssen Armaturen die Anforderungen hinsichtlich festgelegter Kurzschlussströme oder Lichtbogenfestigkeiten erfüllen. Insbesondere müssen Isolatorzubehörteile so ausgelegt werden, dass sie, falls eine Kurzschlussstrom- oder Lichtbogenprüfung gefordert wird und nichts anderes in einer Projektspe-

zifikation festgelegt ist, nach Abschluss der Prüfungen wenigstens 80 % ihrer festgelegten mechanischen Nennkraft behalten.

Schutzhörner müssen in der Lage sein, den angenommenen Fehlerstrom während der angenommenen Fehlerdauer ohne nachhaltige Auswirkungen auf die Personensicherheit bei der Leitungsinstandhaltung sicher zu führen.

Leistungslichtbogenprüfungen an Armaturen müssen in Verbindung mit Prüfungen an Isolatorketten (siehe 10.5) durchgeführt werden. Jedoch können Kurzschlussstromprüfungen an allein aus Armaturen bestehenden Baugruppen durchgeführt werden, wenn dies zwischen Auftraggeber und Auftragnehmer vereinbart wird.

## 11.6 Mechanische Anforderungen

Freileitungsarmaturen sind so auszulegen, dass die festgelegten mechanischen Anforderungen an die Ausführung erfüllt werden. Der auf die in EN 61284 für alle Armaturen festgelegten mechanischen Nennkräfte anzuwendende Teilsicherheitsbeiwert muss mindestens

$$\gamma_m = 1,6$$

betragen, falls die empirische Vorgehensweise für die Einwirkungen verwendet wird.

Falls die allgemeine Vorgehensweise für die Einwirkungen verwendet wird, muss der auf die Nennkraft anzuwendende Teilsicherheitsbeiwert mindestens

$$\gamma_m = 1,6$$

betragen.

Ein höherer Teilsicherheitsbeiwert darf in der Projektspezifikation festgelegt werden.

Alle Armaturen, die als Standplatz für Monteure dienen können, müssen eine punktförmige Kraft mit einem charakteristischen Wert von 1,5 kN tragen können.

(ncpt) AT.1: Armaturen sind für jene Lasten zu bemessen, die in den Regellastfällen und Ausnahmslastfällen gemäß 4.3.10 auf sie einwirken, und zwar mit den in 11.6/AT.2.(1) angegebenen Sicherheiten.

(ncpt) AT.2: Mechanische Bemessung der verschiedenen Armaturen, Sicherheiten

Die angegebenen Sicherheiten beziehen sich auf die nachgewiesenen oder garantierten Mindestwerte der Grenzlaster nach Abschnitt 2.1/AT.25 bis 28. Nach der Art der mechanischen Beanspruchung werden folgende Armaturen unterschieden:

- (1) Armaturen und Armaturenteile, die mit dem Leiter in direkter Berührung sind und unter Leiterzug stehen (z.B. Klemmkörper von Abspannklemmen, zugfeste Verbinder). Derartige Armaturen und Armaturenteile sind so zu bemessen, dass die Bruch- oder Höchstlast mindestens dem  $r$ -fachen Wert der in den Regellastfällen und mindestens dem  $a$ -fachen Wert der in den Ausnahmslastfällen auf sie wirkenden Last entspricht. Hierbei ist:

$$r = k \cdot \frac{\text{Zugfestigkeit des Leiters}}{1,05 \cdot \text{zulässige Ausgangszugspannung des Leiters}}$$

$$a = k \cdot \frac{\text{Zugfestigkeit des Leiters}}{\text{Dauerzugspannung des Leiters}}$$

$k = 0,85$  für Seile aus:

- Aluminium-Stahl, E-AlMgSi-Stahl, Aluminium, Stahl III und IV, Kupfer,
- Aluminium-Stalum und E-AlMgSi-Stalum: mit einem Querschnittsverhältnis  $m \geq 6,2$ .

$k = 1,00$  für Seile aus

- E-AlMgSi, Stahl I und II, Stalum,
- Aluminium-Stalum und E-AlMgSi-Stalum: mit einem Querschnittsverhältnis  $m < 6,2$ .

Für nicht genormte oder aber nicht angeführte Leiter (z.B. Luftkabel) wird der Wert  $k$  nach dem Verhältnis Dauerzugspannung : Zugfestigkeit wie folgt festgelegt:

$$\frac{\text{Dauerzugspannung}}{\text{Zugfestigkeit}} \leq 0,81 \quad \dots \quad k = 0,85,$$

$$\frac{\text{Dauerzugspannung}}{\text{Zugfestigkeit}} > 0,81 \quad \dots \quad k = 1,0.$$

Als zusätzliche Kriterien, für die die Sicherheiten  $r$  und  $a$  gelten, sind auch das Durchgleiten des Leiters und Brüche von Einzeldrähten im Sinne einer Grenzlast zu betrachten. Die übrigen Armaturenteile (z.B. Bolzen und Laschen von Abspannklemmen) sind je nach der in Betracht kommenden Grenzlast nach den folgenden Punkten (3) oder (4) zu bemessen.

- (2) Für Armaturen, die mit dem Leiter in direkter Berührung stehen und auch durch Leiterdifferenzzüge belastet werden (z.B. Tragklemmen, Stützklemmen) gilt:

Derartige Armaturen müssen den in 4.3.10 festgelegten Belastungen standhalten und sind nach den in Betracht kommenden Grenzlasten nach den folgenden Punkten (3) oder (4) zu bemessen.

Als zusätzliches Kriterium ist zu beachten, dass die Leiter nicht durchgleiten dürfen, sofern dies nicht funktionsbedingt vorgesehen ist. Armaturen zur Verbindung von Beiseilen mit Leiterseilen müssen mindestens den Leiterzug im Ausgangszustand aushalten.

- (3) Armaturen und Armaturenteile, bei denen das Versagekriterium eine Bruchlast oder Höchstlast ist (z.B. Abstandhalter, Armaturen mit Klöppeln, Pfannen und Ösen).

Die Sicherheit dieser Armaturen, bezogen auf die Bruchlast bzw. Höchstlast, muss mindestens 2,5 in den Regellastfällen und mindestens 1,9 in den Ausnahmestlastfällen betragen.

Die Sicherheiten, bezogen auf die Strecklast, müssen dabei mindestens dem im Punkt (4) angegebenen Wert entsprechen.

- (4) Armaturen und Armaturenteile, bei denen die Verformung für die Belastbarkeit maßgebend ist, da sie keine als Kriterium brauchbare Bruch- oder Höchstlast aufweisen (z.B. solche, die vorwiegend auf Biegung beansprucht sind, wie Bolzen, Abspannbügel, Isolatorenstützen).

Die Sicherheit dieser Armaturen, bezogen auf die Strecklast, muss mindestens 1,5 in den Regellastfällen und mindestens 1,15 in den Ausnahmestlastfällen betragen.

- (5) Lichtbogenschutzarmaturen müssen den zu erwartenden Montagelasten ohne Beeinträchtigung der Funktion standhalten.
- (6) Schwingungsdämpfer, Feldabstandhalter, zugentlastete Verbinder, Stromklemmen, Reißglieder, Streckbänder und ähnliche Armaturen brauchen mechanisch nicht nach den zuvor genannten Punkten (1) bis (4) bemessen zu werden.
- (7) Bauteile, die erst durch Montagevorgänge an Ort und Stelle die Funktion von Armaturen erhalten (z.B. Leiterbünde, Spiralarmaturen), sind sinngemäß mit jenen Sicherheiten zu bemessen, die ihrer Grenzlast gemäß Abschnitt 2.1/AT.25 bis 28 entsprechen.

## 11.7 Anforderungen an die Dauerbeständigkeit

Alle für Freileitungsarmaturen verwendeten Werkstoffe müssen von sich aus gegen atmosphärische Korrosion, die sich auf ihr Verhalten negativ auswirken kann, beständig sein. Die Werkstoffauswahl und/oder die Armaturenauslegung müssen bimetalische Korrosion an den Armaturen oder Leitern möglichst klein halten.

Alle hierfür verwendeten Eisenwerkstoffe, rost- und säurebeständiger Stahl ausgeschlossen, müssen durch Feuerverzinken oder durch andere, vom Auftraggeber in der Projektspezifikation festgelegte oder mit dem Hersteller vereinbarte Verfahren gegen atmosphärische Korrosion geschützt werden.

ANMERKUNG: Es wird auch auf EN ISO 1461 „Feuerverzinkung von Einzelteilen (Stückverzinken) – Spezifikationen“ verwiesen.

Dem Abrieb oder Drehbewegungen unterworfenen Armaturen müssen, einschließlich der Werkstoffauswahl, so ausgelegt und hergestellt werden, dass die höchstmögliche Verschleißfestigkeit sichergestellt wird.

### **11.8 Werkstoffauswahl und -spezifikation**

Für die Herstellung von Freileitungsarmaturen verwendete Werkstoffe müssen unter Beachtung ihrer einschlägigen Eigenschaften ausgewählt werden. Der Hersteller muss sicherstellen, dass Spezifikation und Qualitätssicherung für die Werkstoffe ausreichen, um durchgehend das Erreichen der festgelegten Eigenschaften und das Erfüllen der Anforderungen an das Verhalten sicherzustellen.

Sicherungselemente, die bei der Verbindung von Armaturen mit Pfannen verwendet werden, müssen die Anforderungen nach IEC 60372 erfüllen.

ANMERKUNG: Bei der Auswahl von Metallen oder Legierungen für Freileitungsarmaturen müssen gegebenenfalls die Auswirkungen tiefer Temperaturen beachtet werden. Bei der Auswahl nichtmetallischer Werkstoffe müssen deren Reaktionen auf extreme Temperaturen, UV-Strahlung, Ozon und atmosphärische Verschmutzung beachtet werden.

### **11.9 Kennwerte und Maße von Armaturen**

Die mechanischen Kennwerte von Zubehörteilen für Isolatorketten müssen die mechanischen Festigkeitsanforderungen nach EN 60305 und EN 60433 oder gegebenenfalls EN 61466-1 erfüllen.

Die Maße der Armaturen für Isolatorkettenverbindungen müssen HD 474 oder IEC 60471 erfüllen.

### **11.10 Anforderungen an Typprüfungen**

#### **11.10.1 Genormte Typprüfungen**

Falls gefordert müssen Typprüfungen an Freileitungsarmaturen in Übereinstimmung mit den Anforderungen nach EN 61284, EN 61854 und/oder EN 61897 durchgeführt werden. Falls nicht vom Auftraggeber in der Projektspezifikation anders festgelegt, gelten als Annahmekriterien für mechanische und andere Eigenschaften die Angaben in diesen Normen.

#### **11.10.2 Wahlfreie Typprüfungen**

Wenn in der Projektspezifikation festgelegt ist oder zwischen dem Auftraggeber und Auftragnehmer vereinbart wird, können Prüfungen durchgeführt werden, um das Verhalten der Zubehörteile für Isolatorketten unter Leistungslichtbögen zu bestimmen. Angaben für solche Prüfungen sind in IEC 61467 enthalten.

### **11.11 Anforderungen an Stichprobenprüfungen**

Die festgelegten Stichprobenprüfungen müssen an Probestücken ausgeführt werden, die aus jedem zur Auslieferung bereitgestellten Los zufällig entnommen werden. Die Prüfungen müssen gemäß den Anforderungen von EN 61284, EN 61854 und/oder EN 61897 durchgeführt werden. Wenn nichts anderes in der Projektspezifikation festgelegt ist oder zwischen Auftraggeber und Auftragnehmer im Zeitpunkt der Auftragserteilung vereinbart wurde, gelten als Annahmekriterien die in diesen Normen angegebenen Kennwerte.

### **11.12 Anforderungen an Stückprüfungen**

Stückprüfungen, wie sie in den einschlägigen Normen festgelegt sind, müssen durch den Auftragnehmer an jeder Armatur eines zur Auslieferung anstehenden Loses durchgeführt werden. Diese Prüfungen müssen gemäß den Anforderungen von EN 61284, EN 61854 und/oder EN 61897 entsprechen.



ANMERKUNG: EN 61284, EN 61854 und EN 61897 enthalten Beispiele für zerstörungsfreie Prüfungen. Der Umfang, in dem solche Prüfungen ausgewählt und durchgeführt werden, sollte zwischen dem Auftragnehmer und dem Auftraggeber vereinbart werden und in der Projektspezifikation enthalten sein.

### 11.13 Prüfberichte und Zertifikate

Die Ergebnisse aller Typprüfungen müssen in Zertifikaten zusammengefasst werden, die der Auftragnehmer oder eine qualifizierte Organisation ausstellt. Diese müssen ohne zeitliche Begrenzung gültig sein, vorausgesetzt, dass keine Änderungen in der Ausführung oder im Werkstoff der Armatur vorgenommen werden.

Die Ergebnisse von Stichprobenprüfungen müssen in einem Zertifikat enthalten sein, das der Auftragnehmer für jedes Lieferlos ausstellt.

Der Auftragnehmer muss bestätigen, dass alle Armaturen eines jeden Lieferloses die festgelegten Stückprüfungen bestanden haben.

### 11.14 Auswahl, Lieferung und Einbau von Armaturen

Angaben hinsichtlich Auswahl, Lieferung und Einbau von Armaturen sind im Anhang R „Freileitungszubehör - Freileitungsarmaturen“ (informativ) enthalten.

## 12 Qualitätssicherung, Prüfungen und Abnahmen

### (A-dev) AT.1: Sonstige Bestimmungen: Bekanntmachung der Inbetriebnahme

Von der Inbetriebnahme fertiggestellter Hochspannungsfreileitungen ist die Bevölkerung der Anliegergemeinden in ortsüblicher Weise zu unterrichten. Auf die Gefahren, die mit dem Bestand und Betrieb dieser Leitung verbunden sein können, ist hierbei hinzuweisen (es wird auch auf ÖVE-L 5 verwiesen).

### 12.1 Qualitätssicherung

Während der Auslegung, Bemessung und Konstruktion, der Herstellung und der Errichtung müssen die Maßnahmen für die Qualitätssicherung mit den einschlägigen Anforderungen von EN ISO 9001, EN ISO 9002 und gegebenenfalls EN ISO 9003 übereinstimmen.

Die Systematik und die Verfahren, mit denen der Projektteur und/oder die Errichtungsfirma sicherstellen will, dass die Projektarbeiten die Projektanforderungen erfüllen, müssen in einem Qualitätssicherungsplan für die Projektarbeiten durch die Projektierungs- und/oder Errichtungsfirma festgelegt werden.

Jeder Qualitätssicherungsplan muss die Tätigkeiten in einer logischen Folge enthalten und folgendes umfassen:

- eine Beschreibung der vorgeschlagenen Arbeiten und der Arbeitsfolge;
- die Organisationsstruktur für den Auftrag, sowohl in der Zentrale als auch in anderen Bereichen, die für Arbeitsanteile verantwortlich sind;
- die den Mitarbeitern übertragenen Pflichten und Verantwortlichkeiten, die die Arbeitsqualität sicherstellen;
- Meilensteine und Zeitpunkte für Berichte;
- die Vorlage von technischen Unterlagen, die in der Projektspezifikation verlangt werden;
- die Inspektion von Materialien und Komponenten beim Eingang;
- Hinweise auf für jede Tätigkeit geeignete Qualitätssicherungsverfahren;
- Inspektionen während der Herstellung und Errichtung;
- Schlussabnahme und -prüfung.

Der Qualitätssicherungsplan ist Teil des Ausführungsplanes eines Projektes oder eines Projektabschnittes.

## 12.2 Prüfungen und Abnahmen

Vor der Abnahme einer neuen Freileitung vom Auftragnehmer sollte eine Anzahl geeigneter Prüfungen für die Freileitung festgelegt werden, bevor diese in Betrieb genommen wird.

Es ist Aufgabe der verantwortlichen überwachenden Person zusammen mit dem Auftraggeber die anzuwendenden Maßnahmen genau festzulegen, ebenso durch wen sie auszuführen sind und in welcher Weise über diese zu berichten ist und/oder wie sie zu dokumentieren sind.

Es wird empfohlen, Prüfungen für die gesamte Freileitung, Abschnitt für Abschnitt, Komponente für Komponente und bei unterschiedlichen Stufen der Montage, durchzuführen, z.B. die Gründungen und die Fußeinbringung vor Beginn der Mastmontage usw.

Standardformblätter mit Prüflisten können eine nützliche Hilfe bei der Dokumentation der verschiedenen Bauabschnitte einer Freileitung und/oder ihres Fertigstellungszustandes sein. Diese Formblätter können auf der Grundlage der Anforderungen allgemeiner Spezifikationen erstellt werden. Sie erlauben den Vergleich von Inspektionsergebnissen unterschiedlicher Inspektoren an unterschiedlichen Freileitungskomponenten der gleichen Art.

Es sollte festgelegt werden, dass der Auftragnehmer die Übereinstimmung der Bauausführung der Freileitung sowohl mit den allgemeinen und speziellen Anforderungen als auch mit den Ausführungszeichnungen durch geeignete Qualitätssicherungsprüfungen garantiert.

**Zusätzlich zu den NNA gilt für Österreich:****Mitführung von Fernmeldeleitungen an Tragwerken von Hochspannungsfreileitungen**

(A-dev) AT.1: Der komplette folgende Abschnitt ist als A-dev aufzufassen.

Unter den Vorbedingungen des Abschnittes 1/AT.1 dürfen Fernmeldeleitungen auf den Tragwerken von Freileitungen mitgeführt werden. Diese Bestimmungen gelten auch für Fernmeldeleitungen, die nicht mit integrierten Lichtwellenleitern ausgestattet sind und auch nicht die Funktion von OPGWs oder OPCONs haben.

Für solche Fernmeldeleitungen dürfen nur mehrdrähtige blanke Leiter oder Luftkabel verwendet werden.

Für blanke Leiter beträgt der Mindestquerschnitt 10 mm<sup>2</sup>.

Die Ausnahmszusatzlast für die Leiter bzw. Luftkabel ist gemäß 4.3.3/AT.2 zu bemessen.

Die Fernmeldeleitung muss der durch elektrische Beeinflussung seitens der Hochspannungsfreileitung zu erwartenden Spannung entsprechen.

Zur Herabsetzung der zu erwartenden Spannungen wird

- (1) bei blanken Leitern der Einbau von Erdungsdrosselspulen;
- (2) bei Luftkabeln die Anordnung eines geerdeten Metallmantels oder statischen Schirmes empfohlen.

Der Mindestabstand blanker Fernmeldeleiter oder Luftkabel zu den spannungsführenden Leitern der Hochspannungsfreileitung ist nach 5.4.3 festzulegen. Darüber hinaus sind diese Abstände sowie der Abstand blanker Fernmeldeleiter voneinander den Erfordernissen der Fernmeldetechnik anzupassen.

Für die Abstände vom Gelände und von Objekten gelten die Angaben aus den einschlägigen Bestimmungen für Hochspannungsfreileitungen der Leitungsgruppe I.

Luftkabel müssen folgenden Bedingungen entsprechen:

- (1) Die tragenden Organe sind für die auftretenden Zugkräfte zu bemessen;
- (2) Luftkabel sind an den Tragwerken so zu befestigen, dass auch bei Wind ein Scheuern des Luftkabels an Tragwerksteilen vermieden wird;
- (3) Die Abspann- und Aufhängevorrichtungen müssen den einschlägigen Anforderungen für Armaturen der vorliegenden Bestimmungen entsprechen;
- (4) Verbindungsmuffen in Spannungsfeldern müssen in mechanischer Hinsicht den einschlägigen Forderungen für Armaturen der vorliegenden Bestimmungen entsprechen. Die Übertragung von Zugkräften auf die Kabeladern oder die Isolation ist zu verhindern. Die Verbindungsmuffen müssen gegebenenfalls eine mechanisch und elektrisch einwandfreie Verbindung der Kabelmünten aus Metall, der Bewehrung und der statischen Schirme ermöglichen.

Wechseln Fernmeldeleitungen vom Tragwerk einer Hochspannungsfreileitung auf die Tragwerke einer Fernmeldelinie, so gelten für die Weiterführung:

- (1) die Bestimmungen für Fernmeldeleitungen, sofern die Fernmeldeleitung beim Verlassen der Tragwerke der Hochspannungsfreileitung durch Schutzübertrager unterbrochen wird, die von der Fernmeldebehörde hierfür zugelassen sind;
- (2) die Bestimmungen für Starkstromfreileitungen bis 1000 V, sofern die Fernmeldeleitung ohne galvanische Unterbrechung weitergeführt wird. Die gemeinsame Führung mit anderen Fernmeldeleitungen in einer Fernmeldelinie ist jedoch unzulässig.

Fernsprecher, Signalapparate oder sonstige Einrichtungen, die ohne Zwischenschaltung eines von der Fernmeldebehörde hierfür zugelassenen Schutzübertragers an eine an Tragwerken von Hochspannungsfreileitungen mitgeführte Fernmeldeleitung angeschlossen werden, müssen so beschaffen und angeordnet sein, dass bei Übertritt der Hochspannung auf die Fernmeldeleitung weder Personen noch Sachen gefährdet werden.

## Anhang A (informativ)

### Abstimmung der Beanspruchbarkeit

#### A.1 Empfohlene Auslegungskriterien

Um über eine geeignete Abstimmung der Beanspruchbarkeit zu entscheiden, werden die folgenden Kriterien empfohlen:

- (a) Die Komponente mit der geringsten Zuverlässigkeitsstufe soll so gewählt werden, dass ihr Versagen die geringsten sekundären Lastauswirkungen (dynamisch oder statisch) auf andere Komponenten nach sich zieht, um die Gefahr eines kaskadenartigen Schadens möglichst gering zu halten;
- (b) die Zeit und die Kosten für Reparaturen infolge eines Schadens sollten so klein wie möglich sein;
- (c) die Komponente mit der geringsten Zuverlässigkeit weist im Idealfall ein Verhältnis zwischen Schadensgrenze und Versagensgrenze nahe 1,0 auf.

ANMERKUNG: Es kann schwierig sein, die Beanspruchbarkeiten der Komponenten aufeinander abzustimmen, wenn die am wenigsten zuverlässige Komponente eine sehr große Streuung der Beanspruchbarkeit aufweist.

- (d) eine Komponente mit niedrigen Kosten sollte, wenn sie in Reihe mit einer Komponente hoher Kosten wirkt, mindestens so stark und zuverlässig ausgelegt werden, wie die wichtigere Komponente, wenn die Folgen eines Versagens ebenso schwerwiegend sind wie das Versagen dieser wichtigeren Komponente selbst. Eine Ausnahme von diesem Kriterium liegt vor, wenn eine Komponente vorsätzlich so ausgelegt wird, dass sie als Lastbegrenzungseinrichtung wirkt. In diesem Fall muss ihre Beanspruchbarkeit gut mit der Komponente abgestimmt werden, die geschützt werden soll.

Wenn man Leitungskomponenten wie Tragstützpunkte, Abspannstützpunkte, Leiter, Gründungen und Armaturen mit den obigen Kriterien untersucht, findet man, dass die Leiter wegen der Kriterien (a), (b) und (c) nicht die schwächsten Komponenten sein sollten; die Armaturen nicht wegen des Kriteriums (d); die Abspannstützpunkte nicht wegen der Kriterien (a) und (b) und die Gründungen nicht wegen der Kriterien (b) und (c).

#### A.2 Vorschlag für Abstimmung der Beanspruchbarkeit

Eine Abstimmung der Beanspruchbarkeiten unter Verwendung der Kriterien nach A.1 ist in der Tabelle A.1 angegeben.

Aus der Tabelle A.1 geht hervor, dass die Tragstützpunkte die Komponenten darstellen, die zuerst versagen, wenn die Leitung Lasten ausgesetzt ist, die die Auslegungswerte übersteigen.

**Tabelle A.1 – Typische Abstimmung der Beanspruchbarkeit**

	Hauptkomponente	Abstimmung innerhalb der Hauptkomponenten <sup>*)</sup>
Sollte zuerst versagen	Tragmast	<u>Mast</u> , Gründungen, Armaturen
Sollte mit 90 % Wahrscheinlichkeit nicht zuerst versagen	Winkelmast Abspannmast Endmast	<u>Mast</u> , Gründungen, Armaturen
	Leiter	<u>Leiter</u> , Isolatoren, Armaturen

ANMERKUNG: Die oben angeführte Abstimmung der Beanspruchbarkeiten kann für die meisten Leitungen angewandt werden. Es gibt jedoch einige Fälle, wo abweichende Kriterien benützt werden können, die zu einer anderen Versagensreihenfolge führen.

<sup>\*)</sup> Innerhalb jeder Hauptkomponente ist die unterstrichene Komponente mit einem 90%-igen Vertrauensgrad die schwächste.

Um Beiwerte für die Multiplikation der in dieser Norm festgelegten Teilsicherheitsbeiwerte abzuleiten, die zu der angestrebten Abstimmung der Beanspruchbarkeiten führen, können zwei Methoden herangezogen werden:

- Für die Komponente mit der geringsten angestrebten Zuverlässigkeit werden die Bemessungslasten in Verbindung mit den in dieser Norm verwendeten Teilsicherheitsbeiwerten benutzt. Die Komponente mit der nächst höheren Zielzuverlässigkeit wird mit einer geringeren Ausschlussgrenze (Prozentbeiwert um 5 % bis 10 % geringer) bezogen auf die gleichen Bemessungslasten bemessen.
- Es werden Teilsicherheitsbeiwerte für Werkstoffe so festgelegt, dass die angestrebte Abstimmung der Beanspruchbarkeiten zwischen zwei Komponenten mit einem hohen Vertrauensgrad erreicht wird (nahezu 80 % bis 90 %).

ANMERKUNG: Wegen der zufälligen Verteilung der Beanspruchbarkeiten ist es theoretisch unmöglich, mit einem Vertrauensgrad von 100 % zu garantieren, dass die Versagensreihenfolge in allen Fällen erfüllt wird.

## Anhang B (informativ)

### Extreme Windgeschwindigkeiten und Eislasten

#### B.1 Definition von im Anhang B verwendeten Symbolen

Symbol	Bedeutung
$B_I$	Minderungsfaktor für die mit Eisansatz verbundene, extreme Windgeschwindigkeit
$I_B$	längenbezogene Grundeislast
$I_H$	Eislast mit hoher Auftretenswahrscheinlichkeit (mäßige Eislast)
$I_L$	Eislast mit niedriger Auftretenswahrscheinlichkeit (extreme Eislast)
$I_R$	Bezugseislast
$I_T$	extreme Eislast mit der Wiederkehrdauer $T$ Jahre
$l_m$	größte jährliche Eislast
$l_{max}$	größte während mehrerer Jahre beobachtete Eislast
$l_{mm}$	Mittelwert der größten jährlichen Eislasten
$l_{50}$	extreme Eislast mit 50 Jahren Wiederkehrdauer
$n$	Anzahl der Jahre
$V$	Windgeschwindigkeit, gemessene Werte
$V_{IH}$	bei Eisansatz auftretende Windgeschwindigkeit mit hoher Auftretenswahrscheinlichkeit (mäßige Windgeschwindigkeit)
$V_{IL}$	bei Eisansatz auftretende Windgeschwindigkeit mit niedriger Auftretenswahrscheinlichkeit (hohe Windgeschwindigkeit)
$V_T$	extreme Windgeschwindigkeit mit der Wiederkehrdauer $T$ Jahre; berechnet mit der Gumbel-II-Verteilung für die einschlägige Wiederkehrdauer
$V_m$	größte jährliche Windgeschwindigkeit; dies ist der Extremwert der während eines Jahres gemessenen Windgeschwindigkeit $V$ , der aus den gemessenen Werten auszuwählen ist
$V_{mm}$	Mittelwert der größten jährlichen Windgeschwindigkeiten; dies ist der berechnete Mittelwert einer Reihe größter jährlicher Windgeschwindigkeiten, der als Teil der statistischen Auswertung verwendet wird.
$V_{50}$	extreme Windgeschwindigkeit mit einer Wiederkehrdauer von 50 Jahren
$v_I$	Variationskoeffizient der größten jährlichen Eislasten
$v_V$	Variationskoeffizient der größten jährlichen Windgeschwindigkeiten

#### B.2 Auswertung von extremen Windgeschwindigkeiten

Der Variationskoeffizient  $v_V$  der größten jährlichen Windgeschwindigkeiten  $V_m$  ist die berechnete Standardabweichung einer Messreihe größter jährlicher Windgeschwindigkeiten geteilt durch den Mittelwert  $V_{mm}$  der größten jährlichen Windgeschwindigkeiten.

Die extreme Windgeschwindigkeit  $V_T$  mit einer Wiederkehrdauer  $T$  entspricht der Zuverlässigkeitsstufe, die für eine Freileitung gewählt wurde (siehe 3.2.2). Eine passende statistische Verteilung sollte zur Berechnung von  $V_T$  aus  $V_{mm}$  und  $v_V$  verwendet werden. In dieser Norm wird für diesen Zweck die Gumbel-Funktion verwendet.

Die extreme Windgeschwindigkeit wird üblicherweise für eine Wiederkehrdauer von  $T = 50$  Jahren angegeben. In der Tabelle B.1 sind Umrechnungswerte für die Ermittlung von Windgeschwindigkeiten mit anderen

Wiederkehrdauern angegeben. Eine Wiederkehrdauer  $T = 3$  Jahre wird für die Berechnung der mäßigen Windgeschwindigkeit  $V_{IH}$  (mit einer hohen Auftretenswahrscheinlichkeit) verwendet, wie in B.6.1 festgelegt.

Die Werte in der Tabelle B.1 haben einen Variationskoeffizienten von 0,12 für die größten jährlichen Windgeschwindigkeiten und eine Beobachtungsdauer von 30 Jahren zur Grundlage. Umrechnungsfaktoren für andere Werte des Variationskoeffizienten und andere Beobachtungsdauern können im Anhang D „Statistische Daten für die Gumbel-Verteilung der Extremwerte“ (informativ) gefunden werden.

Die Umrechnungsfaktoren  $(V_T/V_{50})^2$  für den Winddruck (proportional zum Quadrat der Windgeschwindigkeit), wie sie in der Tabelle B.1 enthalten sind, stellen den theoretischen Wert des Teilsicherheitsbeiwertes  $\gamma_w$  und im Fall einer Drei-Jahres-Wiederkehrdauer den Kombinationsbeiwert  $\psi_w$  dar, vorausgesetzt, dass keine anderen Korrekturen gemacht werden.

**Tabelle B.1 – Umrechnungsfaktoren für unterschiedliche Wiederkehrdauern der Windgeschwindigkeit**

Wiederkehrdauer $T$ Jahre	Extremwertverhältnis $V_T / V_{mm}$	Umrechnungsfaktor $V_T / V_{50}$	Umrechnungsfaktor $(V_T / V_{50})^2$
3	1,04	0,76	0,58
50	1,36	1,00	1,00
150	1,48	1,09	1,18
500	1,61	1,18	1,40

ANMERKUNG: Ergänzend zu den statistischen Daten aus Messungen können die Erfahrungen aus vergleichbaren Standorten für die Ermittlung der Bezugswindgeschwindigkeit am Freileitungsstandort genutzt werden.

### B.3 Definition der extremen Eislast

Die extreme Eislast ist gleich der Eislast  $I_T$  mit einer Wiederkehrdauer  $T$ , die der Zuverlässigkeitsstufe entspricht, die für die Freileitung gewählt wurde.

Die extreme Eislast kann entsprechend der Gumbel-Verteilung für Extremwerte auf der Grundlage des Mittelwerts  $I_{mm}$  und des Variationskoeffizienten  $v_1$  der größten jährlichen Eislasten (siehe B.4.4 und B.4.5) und der Anzahl von Jahren  $n$  mit jährlichen Größtwerten berechnet werden. Wenn  $n < 10$ , wird  $n$  gleich 10 gesetzt.

Die Tabelle B.2 gibt Faktoren für die Umrechnung in andere Wiederkehrdauern an. Für diese Umrechnung wurde  $v_1 = 0,7$  und  $n = 10$  Jahre verwendet. Die Wiederkehrdauer  $T = 3$  Jahre sollte für die verminderte Eislast  $I_H$  (mit einer hohen Auftretenswahrscheinlichkeit) verwendet werden wie in B.6.2 festgelegt.

**Tabelle B.2 – Umrechnungsfaktoren für unterschiedliche Wiederkehrdauern für Eislasten**

Wiederkehrdauer $T$ Jahre	Extremwertverhältnis $I_T / I_{mm}$	Umrechnungsfaktor $I_T / I_{50}$
3	1,30	0,37
50	3,51	1,00
150	4,33	1,23
500	5,22	1,49

Die Bezugseislast  $I_R$  ist gleich der extremen Eislast  $I_T$ , gegebenenfalls mit Korrekturen für die örtlichen Bedingungen, für die Leiterart und für die Spannweite.

Die Umrechnungsfaktoren in Tabelle B.2 stellen die theoretischen Werte für die Teilsicherheitsbeiwerte  $\gamma_1$  und im Falle der Drei-Jahres-Wiederkehrdauer für den Kombinationsbeiwert  $\psi_1$  dar, vorausgesetzt, dass keine anderen Korrekturen vorgenommen werden.

Wenn in vielen Winterperioden keine Eisereignisse eingetreten sind, sollten andere Extremwertverteilungen verwendet werden.

## B.4 Statistische Eisparameter

### B.4.1 Grundeislast

Die längenbezogene Grundeislast  $I_B$  (in kg/m) wird auf einen Leiter mit 30 mm Durchmesser in einem 100 m langen Feld 10 m über Boden an einem für die Freileitung repräsentativen Standort bezogen. Wenn Messungen an Leitern mit anderen Durchmessern oder anderen Feldlängen durchgeführt werden, müssen die Ergebnisse mit geeigneten Methoden übertragen werden.

### B.4.2 Größte jährliche Eislast $I_m$

Dies ist der Größtwert der Eislast  $I_B$  in einem Jahr.

### B.4.3 Größte Eislast während mehrerer Jahre $I_{max}$

Dies ist die größte Eislast während einer Periode von mehreren Jahren, wenn eine solche Angabe vorhanden ist (siehe B.4.2).

### B.4.4 Mittelwert $I_{mm}$ der größten jährlichen Eislasten

Dies ist ein berechneter oder geschätzter Mittelwert der größten jährlichen Eislasten (siehe B.4.2).

### B.4.5 Variationskoeffizient $v_1$ für größte jährliche Eislasten

Dies ist ein berechneter, angepasster oder geschätzter Variationskoeffizient für die größten jährlichen Eislasten (siehe B.4.2).

## B.5 Auswertung der größten Eislasten, die aus unterschiedlichen Datenquellen stammen

### B.5.1 Datenquellen für die statistische Auswertung

Die verfügbaren Grundlagen an Daten für die Auswertung von Eislasten variieren in weiten Bereichen. Diese Norm beschreibt statistische Methoden, die drei Arten von Daten zur Grundlage haben:

- Die größte jährliche Eislast  $I_m$  (siehe B.4.2) wird während einer Dauer von wenigstens 10 Jahren aufgezeichnet (siehe B.5.2);
- Nur der größte Wert  $I_{max}$  (siehe B.4.3) für die Eislast wurde während einer begrenzten Anzahl von Jahren beobachtet (d.h. keine statistischen Daten sind vorhanden) (siehe B.5.3);
- Die größte jährliche Eislast wird mit Hilfe einer Auswertung der meteorologischen Daten berechnet (Modell für die Aneisung) (siehe B.5.4).

ANMERKUNG: Das Verwenden von Unterlagen über Eislasten aus nur wenigen Jahren kann irreführend sein, wenn die Eisperioden nicht repräsentativ waren. Wenn möglich, sollte eine meteorologische Auswertung durchgeführt werden, die wenigstens einen Zeitraum von 20 bis 30 Jahren in dem betroffenen Gebiet umfasst. Wenn dies nicht getan wird, können irreführende Schlüsse aus zu kurzen Beobachtungszeiträumen oder nicht repräsentativen Eislastperioden gezogen werden.

### B.5.2 Jährliche Größtwerte der Eislasten während einer Periode von wenigstens 10 Jahren sind verfügbar

Falls der berechnete Variationskoeffizient  $v_1$  außerhalb des in der folgenden Tabelle B.3 angegebenen Bereiches liegt, sollte er gleich dem am nächsten kommenden Grenzwert gesetzt werden.



**Tabelle B.3 – Variationskoeffizienten**

Anzahl von Jahren mit Beobachtungen $n$	Mittelwert $I_{mm}$	Variationskoeffizient $v_1$
$10 \leq n \leq 20$	$I_{mm}$	$0,5 \leq v_1 \leq 0,7$
$20 < n$	$I_{mm}$	$v_1 \leq 0,7$

**B.5.3 Nur die größte Eislast  $I_{max}$  ist für eine bestimmte Anzahl von Jahren bekannt**

Der Mittelwert  $I_{mm}$  wird gleich  $0,4 I_{max}$  gesetzt und der Variationskoeffizient  $v_1$  gleich  $0,7$ . Die extreme Eislast entsprechend B.3 sollte mit  $n = 10$  Jahre berechnet werden (siehe auch die Anmerkung zu B.5.1).

**B.5.4 Ermittlung der größten jährlichen Eislast durch Auswertung von meteorologischen Daten**

Werte von Eislastdaten zur Anwendung der in dieser Norm enthaltenen statistischen Methoden können durch Eismodelle erstellt werden. Die Ergebnisse eines solchen Modells sollten verwendet werden, um den Mittelwert  $I_{mm}$  und den Variationskoeffizienten  $v_1$  zu erhalten (siehe B.4.2, B.4.4 und B.4.5).

Ein Eismodell dieser Art sollte die meteorologischen Daten über eine Dauer von 20 Jahren oder länger auswerten. Zusätzlich zu den üblichen meteorologischen Beobachtungsparametern sind einige Daten erforderlich, die nicht in genormten Wetterbeobachtungen enthalten sind (Wassergehalt, Tropfengröße, Niederschlagsdichte, usw.).

Wenn keine repräsentativen Daten für die Gegend einer Freileitung vorhanden sind, kann ein Messprogramm aufgestellt werden, entweder um solche Parameter oder die Eislast direkt zu messen. Im letzteren Fall sollten ergänzende meteorologische Messungen durchgeführt und meteorologische Daten gesammelt werden.

Eine zutreffende Kalibrierung eines Eismodells erfordert wenigstens 5 bis 10 gut dokumentierte Eislastereignisse. An vielen Standorten kann es mehrere Winter ohne irgendwelche Eislastereignisse geben. Die Messreihen für meteorologische Messungen sollten wenigstens über zwei jedoch vorzugsweise über 5 Jahre oder mehr Wetterperioden durchgeführt werden. Wenn eine neue Freileitung in einem Gebiet mit nur wenigen Unterlagen über Aneisung oder in einem besonders exponierten Gebiet geplant wird, sollte ein Messprogramm sobald wie möglich in Betracht gezogen werden.

**B.6 Gleichzeitige Wind- und Eisbelastung****B.6.1 Größte Eislast  $I_L$  gleichzeitig mit einer mäßigen Windgeschwindigkeit  $V_{IH}$** 

Die größte Eislast  $I_L$  ist gleich  $I_R$ , wie in B.3 festgelegt, oder beträgt  $I_L = \gamma I_{50}$ .

Die mit Aneisung verbundene ermäßigte Windgeschwindigkeit  $V_{IH}$  mit einer Wiederkehrdauer  $T = 3$  Jahre ist entsprechend B.2 festgelegt und wird multipliziert mit einem Minderungsfaktor  $B_1$ , oder wird erhalten aus  $V_{IH} = V_{50} \sqrt{\psi_w}$ , wobei  $\psi_w$  die Wirkung des Minderungsfaktors  $B_1$  einschließt. Der Faktor  $B_1$  hängt von der Eisart ab. Für nassen Schnee ist  $B_1$  gleich  $0,7$  und für Eisbildung in Wolken gleich  $0,85$ .

**B.6.2 Hohe Windgeschwindigkeit  $V_{IL}$  gleichzeitig mit mäßiger Eislast  $I_H$** 

Die mit Aneisung verbundene Windgeschwindigkeit  $V_{IL}$  wird als extreme Windgeschwindigkeit  $V_T$  mit einer Wiederkehrdauer  $T$  nach B.2 angenommen oder wird erhalten aus  $V_{IL} = V_{50} \sqrt{\gamma_w}$  und wird zusätzlich mit dem in B.1 angegebenen Minderungsfaktor  $B_1$  multipliziert.

Die mäßige Eislast  $I_H$  ist in B.3 festgelegt oder wird erhalten aus  $I_H = \psi_1 \cdot I_{50}$ .

ANMERKUNG 1: Eine weitere Vereinfachung kann in Ländern vorgenommen werden, die die Erfahrung haben, dass eine oder beide der oben erwähnten Kombinationen niemals entscheidend werden. In einigen Ländern kann es auch notwendig sein, eine mögliche Gleichzeitigkeit einer ermäßigten Windgeschwindigkeit  $V_{IH}$  und einer ermäßigten Eislast  $I_H$  in Verbindung mit den größten Werten des Windwiderstandsbeiwertes und einer geringen Eisdichte einzubeziehen.

ANMERKUNG 2: Die Vorgehensweise der Verbindung einer Last mit drei Jahren Wiederkehrdauer für einen meteorologischen Parameter mit dem Größtwert des anderen setzt voraus, dass Eis- und Winterscheinungen unabhängig voneinander auftreten. Wenn verfügbare Statistiken für ein bestimmtes Gebiet etwas anderes aussagen, sollten auf dieser Basis geänderte Kombinationsbeiwerte verwendet werden, auch wenn sie niedriger als die festgesetzten sind.

## Anhang C (informativ)

### Sonderlasten

#### C.1 Definition von im Anhang C verwendeten Symbole

Symbol	Bedeutung
$I_{SC2\phi}$	zweipoliger Kurzschlussstrom
$I_{SC3\phi}$	dreipoliger Kurzschlussstrom

#### C.2 Lasten infolge von Kurzschlüssen

Die Hauptsorge ist, dass das zu unerwünschten Berührungen führende Ausschwingen der Leiter zu einem dauernden Ausschalten führt, wenn das Wiedereinschalten des Leistungsschalters in diesem Zeitpunkt stattfindet. Kurzschlusszustände können auch mechanische Probleme (an Stützpunkten) nach sich ziehen, aber nur mit weniger bedeutenden Auswirkungen als bei den Abstandsproblemen.

Eine mögliche Lösung des Ausschwingproblems ist die Verwendung von Phasenabstandhaltern, die durch das Auf-Abstand-Halten der Leiter die Bewegungen ermäßigen (Unterdrücken des Leiterpendelns). Die Berechnung erfordert DV-Programme, die in der Lage sind, die Kräfte und Bewegungen der Leiter während und nach dem Kurzschluss zu simulieren.

Eine mechanische Untersuchung von Freileitungen unter Kurzschlusslasten kann durchgeführt werden, wenn in der Projektspezifikation dies gefordert wird.

- Mit Bezug auf die für die Schalterauslegung festgelegten Stufen sollte die Kurzschlusshöhe festgelegt werden.

Zur Information sei angeführt, dass die Kurzschlusshöhe (dreipoliger Kurzschlussstrom,  $I_{SC3\phi}$ ) in der Schaltanlage folgende festgelegte Pegel überschreiten kann:

- (1) 40 kA für 420 kV höchste Betriebsspannung;
- (2) 31,5 kA für 245 kV höchste Betriebsspannung;
- (3) 20 kA für niedrigere Spannungen.

- Der für die Prüfung verwendete Kurzschlussstrom entspricht der höchsten Stufe, die für die Schaltanlagen-ausrüstung festgelegt ist (auch wenn sie im augenblicklichen Netzausbauzustand nicht erreicht wird), um die weitere Entwicklung des Netzes zu erleichtern.
- Die in der Nähe einer Schaltanlage gelegenen Stützpunkte sollten unter Berücksichtigung der Abnahme der Kurzschlussströme infolge der Leitungsimpedanz geprüft werden.
- Die Prüfung der Tragwerke endet dort, wo der Kurzschlussstrom unter die oben festgelegten Werte sinkt.

Diese Regel sollte zur Prüfung von 5 bis 10 Feldern gerechnet von der Schaltanlage verwendet werden. Normalerweise wird nur ein Spannungsfeld von übergroßer Ausschwingung betroffen und 1 bis 2 Stützpunkte in der Nähe der Schaltanlage sind mechanischen Überlasten durch Kurzschlüsse ausgesetzt.

- Nur der zweipolige Kurzschlussstrom  $I_{SC2\phi}$  sollte geprüft werden, da er am ungünstigsten ist. Näherungsweise gilt

$$I_{SC2\phi} = \sqrt{3} / 2 \cdot I_{SC3\phi}$$

Die Abnahme des Kurzschlussstroms mit der Zeit sollte auch berücksichtigt werden, wobei die elektrischen Kennwerte des Netzes in Rechnung zu stellen sind. Die Kurzschlusszeit ist abhängig von der Art der verwendeten Schutzrelais und der Möglichkeit, ob Schalterfehler abgesichert werden oder nicht (eine Schalteransprechzeit ohne Versagen mit abgeschätzt 80 ms bis 200 ms ist bei statischen Relais üblich).

### C.3 Lawinen, rutschender Schnee

Zusätzlich zu den Auswirkungen direkter Lawinen sollten die Auswirkungen von Lawinen von den gegenüberliegenden Talhängen auf Freileitungen nicht vernachlässigt werden. Dies kann die Leiter und Armaturen (insbesondere im Fall von Pulverschneelawinen), Tragwerke und Gründungen betreffen. Rutschender Schnee muss mit Rücksicht auf die zusätzlichen Lasten auf Gründungen und Mastunterteile (insbesondere auf die Ausfachungsstäbe) berücksichtigt werden.

Berechnungsprinzipien für die durch Lawinen oder gleitenden Schnee hervorgerufenen Lasten können nicht vollständig vorgegeben und sollten individuell in den NNA oder in der Projektspezifikation festgelegt werden. Die im Zeitpunkt eines Lawinenabgangs vorhandenen Temperaturen können im Bereich von  $-20\text{ °C}$  bis  $+10\text{ °C}$  liegen.

Geeignete Lastannahmen können dazu beitragen, die Gefahr von Schäden an Stützpunkten zu vermindern: z.B. sollten im Falle des Reißens aller Leiter- und Erdseile auf einer Seite des Stützpunktes die Zugkräfte der Leiter und Erdseile auf der verbleibenden Seite als gleich deren Bruchfestigkeiten angenommen werden.

Werte für den Druck auf Schutzeinrichtungen infolge von rutschendem Schnee können in der Projektspezifikation gefunden werden. Schutzmaßnahmen sollten mit Rücksicht auf benachbarte Gebäude und auf die Bauwerke auf der gegenüberliegenden Seite des gleichen Tales ergriffen werden, die durch abgeleitete Lawinen oder Schnee getroffen werden können.

### C.4 Erdbeben

Da die Windlasten die weitaus bedeutenderen und bestimmenden Einflussfaktoren für Gittermasten von Freileitungen darstellen, müssen seismische Lasten, die zu zusätzlichen Belastungen führen können, nur in seismisch sehr aktiven Gebieten erwartet werden. Diese Überlegungen bezüglich Erdbeben können die Eigenfrequenz der Schwingung des Tragwerkes, den örtlichen Resonanzbeiwert des Tragwerks (abhängig von den Bodenverhältnissen) sowie die Höhe, das Gewicht und die Massenverteilung des Tragwerkes umfassen.

Da die Tragwerkseigenfrequenz höher ist als die der Leiter, ist die dynamische Last aus den Leitern offensichtlich nicht wesentlich. Umgekehrt brauchen keine wesentlichen Einflüsse der Masten auf die Leiter erwartet zu werden.

Die Bodenbeschleunigung infolge von Erdbeben kann die Ausführung von starren und schweren Betonbauwerken beeinflussen. Einwirkungen auf die Ausrüstung (Armaturen, Isolatoren usw.) infolge von Erdbeben werden in diesem Anhang nicht berücksichtigt.

## Anhang D (informativ)

### Statistische Daten für die Gumbel-Extremwertverteilungen

#### D.1 Definition der in diesem Anhang verwendeten Symbole

Symbol	Bedeutung
$C_1, C_2$	von der Länge der Messreihen abhängige Parameter
$G$	komplementäre Wahrscheinlichkeit oder Risiko dafür, dass der Extremwert $x_i$ während eines beliebigen Jahres den gewählten Wert $x$ überschreitet
$G_1$	Gumbel-Häufigkeitsverteilung für Extremwerte
$i$	Symbol, das ein beliebiges Jahr einer Reihe kennzeichnet
$K$	Faktor abhängig von der Wiederkehrdauer $T$ , der Anzahl der Jahre $n$ und vom Variationskoeffizienten $v$
$K_{\text{conv}}$	Umrechnungsfaktor für unterschiedliche Wiederkehrdauern
$n$	Anzahl der Jahre
$v$	Variationskoeffizient
$x_i$	Extremwert der Variablen $x$ in einem beliebigen Jahr
$\bar{x}$	Mittelwert der Variablen $x$
$z_i$	Konstante berechnet für ein beliebiges Jahr $i$ in einer Reihe von $n$ Jahren
$\bar{z}$	Mittelwert von $z_i$ und gleich $C_2$
$\sigma_z$	Standardabweichung von $z_i$ und gleich $C_1$
$y, \alpha, \mu, \sigma$	Faktoren, die bei der Berechnung der Gumbel-Verteilung verwendet werden

#### D.2 Gumbelverteilung

Auch wenn es mehrere Funktionen gibt, die Extremwertverteilungen darstellen, hat dieser Anhang die Gumbel-Verteilung (Fisher-Tipett oder Gumbel Typ II) zur Grundlage.

Die Häufigkeitsverteilung kann geschrieben werden als

$$G_1(x) = e^{-e^{-y(x)}} \quad (\text{D.1})$$

die die Wahrscheinlichkeit dafür liefert, dass der größte Wert  $x_i$  während eines beliebigen Jahres kleiner ist als irgendein gewählter Wert  $x$ . In dieser Gleichung sind:

$$y(x) = \alpha(x - \mu) \quad (\text{D.2})$$

$$\alpha = \frac{C_1}{\sigma} \quad (\text{D.3})$$

$$\mu = \bar{x} - \frac{C_2}{\alpha} \quad (\text{D.4})$$

wobei  $\bar{x}$  den Mittelwert von  $n$  jährlichen Extremwerten  $x_i$  und  $\sigma$  die Standardabweichung oder die Quadratwurzel der Varianz darstellen:

$$\bar{x} = \frac{1}{n} \sum_{i=1}^n x_i \quad (\text{D.5})$$

$$\sigma^2 = \frac{1}{n} \sum_{i=1}^n (x_i - \bar{x})^2 \quad (\text{D.6})$$

$$v = \frac{\sigma}{\bar{x}} \quad (\text{D.7})$$

Besser als die Standardabweichung selbst ist für das Folgende der bezogene Wert  $v$  geeignet. Er wird auch Variationskoeffizient genannt.

In den Gleichungen (D.3) und (D.4) sind  $C_1$  und  $C_2$  Parameter, die von der Länge der Messreihe ausgedrückt durch  $n$  Messwerte abhängen. Sie sind in der Tabelle D.1 enthalten.

Die komplementäre Wahrscheinlichkeit oder das Risiko, dass der Extremwert  $x_i$  einen gewählten Wert  $x$  während eines beliebig gewählten Jahres überschreitet, ist:

$$G(x) = 1 - G_1(x) \quad (\text{D.8})$$

Die Wiederkehrdauer  $T$  ist der Kehrwert von  $G(x)$  und wird hier als  $T(x)$  geschrieben, um die Abhängigkeit vom gewählten Wert  $x$  zu unterstreichen:

$$T(x) = \frac{1}{G(x)} \quad (\text{D.9})$$

Tabelle D.1 – Werte der Parameter  $C_1$  und  $C_2$ 

Dauer der Messreihe $n$	Parameter	
	$C_1$	$C_2$
Jahre		
10	0,9496	0,4952
11	0,9676	0,4996
12	0,9833	0,5035
13	0,9971	0,5070
14	1,0095	0,5100
15	1,0206	0,5128
16	1,0306	0,5154
17	1,0397	0,5177
18	1,0481	0,5198
19	1,0557	0,5217
20	1,0628	0,5236
21	1,0694	0,5252
22	1,0755	0,5268
23	1,0812	0,5282
24	1,0865	0,5296
25	1,0914	0,5309
26	1,0961	0,5321
27	1,1005	0,5332
28	1,1047	0,5343
29	1,1086	0,5353
30	1,1124	0,5362
35	1,1285	0,5403
40	1,1413	0,5436
45	1,1518	0,5463
50	1,1607	0,5485
55	1,1682	0,5504
60	1,1747	0,5521
65	1,1803	0,5535
70	1,1854	0,5548
75	1,1898	0,5559
80	1,1938	0,5569
85	1,1974	0,5578
90	1,2007	0,5586
95	1,2037	0,5593
100	1,2065	0,5600
250	1,2429	0,5688
500	1,2588	0,5724
750	1,2652	0,5738
1 000	1,2685	0,5745
10 000	1,2803	0,5768
$\infty$	1,2825	0,5772

Aus den Gleichungen (D.1), (D.8) und (D.9) folgt:

$$\frac{1}{T} = 1 - e^{-e^{-y}} \quad (\text{D.10})$$

oder

$$y = -\ln(-\ln(1 - \frac{1}{T})) \quad (\text{D.11})$$

Es ist zu erkennen, dass sich ein Zusammenhang zwischen der Wiederkehrdauer  $T$  und dem Parameter  $y$  unabhängig von  $\bar{x}$  und  $\sigma$  ergibt. Dies ist in Tabelle D.2 dargestellt.

**Tabelle D.2 – Zusammengehörige Werte für die Wiederkehrperiode  $T$ , das Überschreitensrisiko  $G$  und den Parameter  $y$**

Wiederkehrdauer $T$ Jahre	Überschreitensrisiko $G$	Parameter $y$
3	0,3333	0,9027
50	0,0200	3,9019
150	0,0067	5,0073
500	0,0020	6,2136

Gleichung (D.2) kann geschrieben werden als

$$x = \mu + \frac{y}{\alpha} \quad (\text{D.12})$$

und mit (D.4) und (D.3)

$$x = \bar{x} - \frac{\sigma}{C_1}(C_2 - y) \quad (\text{D.13})$$

Mit Gleichung (D.7) und einer Umordnung, da immer  $y > C_2$  ist, ergibt sich

$$x = \bar{x}(1 + v \frac{y - C_2}{C_1}) \quad (\text{D.14})$$

Gleichung (D.14) kann geschrieben werden als

$$x = K \bar{x} \quad (\text{D.15})$$

Dabei ist

$$K(T, v, n) = 1 + v \frac{y - C_2}{C_1} \quad (\text{D.16})$$

eine Funktion von  $v$ , von  $T$  (da  $y$  durch  $T$  gegeben ist) und von  $n$  (da  $C_1$  und  $C_2$  durch  $n$  festgelegt sind).

Die Tabelle D.3 gibt einige  $K$ -Werte an für Wiederkehrdauern  $T$  (Jahre), Messperioden  $n$  (Jahre) und Variationskoeffizienten  $v$ , die praktisch auftreten können.



Es ist häufig notwendig, eine gegebene klimatische Größe, die einer Wiederkehrdauer von 50 Jahren entspricht, in eine Größe entsprechend 3, 150 oder 500 Jahren umzurechnen. Solche Umrechnungsfaktoren können mit den gleichen, vorher genannten Formeln berechnet werden. Ein solcher Faktor ist:

$$K_{\text{conv}}(T, \nu, n) = \frac{K(T, \nu, n)}{K(50, \nu, n)}, \quad (\text{D.17})$$

der auch eine Funktion der Wiederkehrdauer, des Variationskoeffizienten und der Länge der Messreihen  $n$  ist.

Tabelle D.4 zeigt die Umrechnungsfaktoren für Extremwerte mit einer Wiederkehrdauer von 50 Jahren in Extremwerte mit Wiederkehrdauern von 3, 150 und 500 Jahren abhängig von den Variationskoeffizienten und von der Länge der Messreihe.

### D.3 Beispiel für die Verwendung von $C_1$ und $C_2$

Ein Beispiel für die Verwendung von  $C_1$  und  $C_2$  kann nützlich sein. Windgeschwindigkeiten wurden während einer Dauer von 35 Jahren gemessen. Der Mittelwert der jährlichen Extremwerte wurde zu 33 m/s gefunden und der Variationskoeffizient zu  $\nu = 0,12$ . Für die Wiederkehrperiode  $T = 50$  Jahre führt Tabelle D.2 zu  $y = 3,9019$ . Weiterhin gibt Tabelle D.1  $C_1 = 1,1285$  und  $C_2 = 0,54030$ , da  $n = 35$  gilt. Gleichung (D.14) ergibt dann die Bemessungswindgeschwindigkeit:

$$x = 33(1 + 0,12 \cdot \frac{3,9019 - 0,5403}{1,1285}) = 44,8 \text{ (m/s)}$$

Die sogenannte ideale Gumbel-Verteilung mit  $C_1 = 1,2825$  und  $C_2 = 0,5772$  (mit einer unendlich langen Messdauer) würde ergeben:

$$x = 33(1 + 0,12 \cdot \frac{3,9019 - 0,5772}{1,12825}) = 43,3 \text{ (m/s)}$$

Die der Wirklichkeit besser entsprechende Verteilung gibt einen Bemessungswert, der 3,5 % höher ist als derjenige aus der „idealen“ Verteilung.

### D.4 Berechnung von $C_1$ und $C_2$

Mit einer Länge der Messungen über  $n$  Jahre können  $n$  Werte der Variablen  $z_i$  berechnet und mit 1 bis  $n$  bezeichnet werden:

$$z_i = -\ln\left(-\ln\frac{i}{n+1}\right) \quad (\text{D.18})$$

wobei  $i$  Werte von 1 bis  $n$  annimmt.

Der Mittelwert dieser  $z$ -Werte wird erhalten aus

$$\bar{z} = \frac{1}{n} \sum_{i=1}^n z_i \quad (\text{D.19})$$

**Tabelle D.3 – Faktoren für die Berechnung von Auslegungswerten auf der Grundlage von Mittelwerten jährlicher Extremwerte**

Wiederkehrdauer $T$	Dauer der Messungen $n$	Variationskoeffizient $v$										
		0,10	0,12	0,14	0,16	0,18	0,20	0,30	0,40	0,50	0,60	0,70
Jahre	Jahre	0,10	0,12	0,14	0,16	0,18	0,20	0,30	0,40	0,50	0,60	0,70
3	10	1,04	1,05	1,06	1,07	1,08	1,09	1,13	1,17	1,21	1,26	1,30
	15	1,04	1,05	1,05	1,06	1,07	1,08	1,11	1,15	1,19	1,23	1,27
	20	1,04	1,04	1,05	1,06	1,06	1,07	1,11	1,14	1,18	1,21	1,24
	25	1,03	1,04	1,05	1,05	1,06	1,07	1,10	1,14	1,17	1,20	1,23
	30	1,03	1,04	1,05	1,05	1,06	1,07	1,10	1,13	1,16	1,20	1,23
	35	1,03	1,04	1,04	1,05	1,06	1,06	1,10	1,13	1,16	1,19	1,22
	40	1,03	1,04	1,04	1,05	1,06	1,06	1,09	1,13	1,16	1,19	1,22
	$\infty$	1,03	1,03	1,04	1,04	1,05	1,05	1,08	1,10	1,13	1,15	1,18
50	10	1,36	1,43	1,50	1,57	1,65	1,72	2,08	2,43	2,79	3,15	3,51
	15	1,33	1,40	1,46	1,53	1,60	1,66	2,00	2,33	2,66	2,99	3,32
	20	1,32	1,38	1,45	1,51	1,57	1,64	1,95	2,27	2,59	2,91	3,23
	25	1,31	1,37	1,43	1,49	1,56	1,62	1,93	2,24	2,54	2,85	3,16
	30	1,30	1,36	1,42	1,48	1,54	1,61	1,91	2,21	2,51	2,82	3,12
	35	1,30	1,36	1,42	1,48	1,54	1,60	1,89	2,19	2,49	2,79	3,09
	40	1,29	1,35	1,41	1,47	1,53	1,59	1,88	2,18	2,47	2,77	3,06
	$\infty$	1,26	1,31	1,36	1,42	1,47	1,52	1,78	2,04	2,30	2,56	2,82
150	10	1,48	1,57	1,67	1,76	1,86	1,95	2,43	2,90	3,30 <sup>4)</sup>	3,85	4,33
	15	1,44	1,53	1,62	1,70	1,79	1,88	2,32	2,76	3,20	3,64	4,08
	20	1,42	1,51	1,59	1,67	1,76	1,84	2,27	2,69	3,11	3,53	3,95
	25	1,41	1,49	1,57	1,66	1,74	1,82	2,23	2,64	3,05	3,46	3,87
	30	1,40	1,48	1,56	1,64	1,72	1,80	2,21	2,61	3,01	3,41	3,81
	35	1,40	1,48	1,55	1,63	1,71	1,79	2,19	2,58	2,98	3,38	3,77
	40	1,39	1,47	1,55	1,63	1,70	1,78	2,17	2,56	2,96	3,35	3,74
	$\infty$	1,35	1,42	1,48	1,55	1,62	1,69	2,04	2,38	2,73	3,08	3,42
500	10	1,60	1,72	1,84	1,96	2,08	2,20	2,81	3,41	4,01	4,61	5,22
	15	1,56	1,67	1,78	1,89	2,01	2,12	2,68	3,23	3,79	4,35	4,91
	20	1,54	1,64	1,75	1,86	1,96	2,07	2,61	3,14	3,68	4,21	4,75
	25	1,52	1,62	1,73	1,83	1,94	2,04	2,56	3,08	3,60	4,12	4,64
	30	1,51	1,61	1,71	1,82	1,92	2,02	2,53	3,04	3,55	4,06	4,57
	35	1,50	1,60	1,70	1,80	1,90	2,01	2,51	3,01	3,51	4,02	4,52
	40	1,50	1,60	1,70	1,79	1,89	1,99	2,49	2,99	3,48	3,98	4,48
	$\infty$	1,44	1,53	1,62	1,70	1,79	1,88	2,32	2,76	3,20	3,64	4,08

<sup>4)</sup> Nationale Fußnote: in EN 50341-1, englische Fassung, irrtümlich mit 2,28 angegeben.

**Tabelle D.4 – Faktoren für die Berechnung von Bemessungswerten auf der Grundlage entsprechender Werte mit 50 Jahren Wiederkehrdauer**

Wiederkehrdauer <i>T</i>	Dauer der Messungen <i>n</i>	Variationskoeffizient										
		<i>v</i>										
Jahre	Jahre	0,10	0,12	0,14	0,16	0,18	0,20	0,30	0,40	0,50	0,60	0,70
3	10	0,77	0,74	0,71	0,68	0,65	0,63	0,54	0,48	0,43	0,40	0,37
	15	0,78	0,75	0,72	0,69	0,67	0,65	0,56	0,50	0,45	0,41	0,38
	20	0,79	0,75	0,73	0,70	0,68	0,65	0,57	0,50	0,46	0,42	0,39
	25	0,79	0,76	0,73	0,71	0,68	0,66	0,57	0,51	0,46	0,42	0,39
	30	0,79	0,76	0,73	0,71	0,69	0,66	0,58	0,51	0,46	0,43	0,39
	35	0,80	0,77	0,74	0,71	0,69	0,67	0,58	0,51	0,47	0,43	0,40
	40	0,80	0,77	0,74	0,71	0,69	0,67	0,58	0,52	0,47	0,43	0,40
	∞	0,81	0,79	0,76	0,74	0,71	0,69	0,60	0,54	0,49	0,45	0,42
50	alle	1,00	1,00	1,00	1,00	1,00	1,00	1,00	1,00	1,00	1,00	1,00
150	10	1,09	1,10	1,11	1,12	1,13	1,14	1,17	1,19	1,21	1,22	1,23
	15	1,08	1,09	1,10	1,11	1,12	1,13	1,16	1,19	1,20	1,22	1,23
	20	1,08	1,09	1,10	1,11	1,12	1,13	1,16	1,18	1,20	1,21	1,23
	25	1,08	1,09	1,10	1,11	1,12	1,13	1,16	1,18	1,20	1,21	1,22
	30	1,08	1,09	1,10	1,11	1,12	1,12	1,16	1,18	1,20	1,21	1,22
	35	1,08	1,09	1,10	1,11	1,11	1,12 <sup>5)</sup>	1,16	1,18	1,20	1,21	1,22
	40	1,07	1,09	1,10	1,11	1,11	1,12	1,15	1,18	1,20	1,21	1,22
	∞	1,07	1,08	1,09	1,10	1,11	1,11	1,15	1,17	1,19	1,20	1,21
500	10	1,18	1,20	1,23	1,25	1,27	1,28	1,35	1,40	1,44	1,46	1,49
	15	1,17	1,19	1,22	1,24	1,26	1,27	1,34	1,39	1,43	1,45	1,48
	20	1,17	1,19	1,21	1,23	1,25	1,27	1,33	1,38	1,42	1,45	1,47
	25	1,16	1,19	1,21	1,23	1,25	1,26	1,33	1,38	1,42	1,45	1,47
	30	1,16	1,18	1,20	1,22	1,24	1,26	1,33	1,38	1,41	1,44	1,47
	35	1,16	1,18	1,20	1,22	1,24	1,26	1,32	1,37	1,41	1,44	1,46
	40	1,16	1,18	1,20	1,22	1,24	1,26	1,32	1,37	1,41	1,44	1,46
	∞	1,14	1,17	1,19	1,20	1,22	1,24	1,30	1,35	1,39	1,42	1,45

Der Parameter  $C_2$  ist gleich diesem Mittelwert:

$$C_2 = \bar{z} \tag{D.20}$$

Die Varianz der Werte  $z_i$  wird dann erhalten zu:

$$\sigma_z^2 = \frac{1}{n} \sum_{i=1}^n (z_i - \bar{z})^2 \tag{D.21}$$

wobei  $\sigma_z$  die Standardabweichung von  $z_i$  darstellt. Der Parameter  $C_1$  ist gleich dieser Standardabweichung:

$$C_1 = \sigma_z \tag{D.22}$$

<sup>5)</sup> Nationale Fußnote: in EN 50341-1, englische Fassung, irrtümlich mit 1,17 angegeben.

Mit einigen Umstellungen kann die Varianz wie folgt ausgedrückt werden:

$$\sigma_z^2 = \frac{1}{n} \sum_{i=1}^n z_i^2 - \bar{z}^2 \quad (\text{D.23})$$

Dies vereinfacht die Berechnung, da die Summierung ausgeführt werden kann, bevor  $\bar{z}$  bekannt ist.

Ein Beispiel zeigt, wie  $C_1$  und  $C_2$  für  $n = 10$  berechnet werden.

**Tabelle D.5 – Berechnung und Summierung von  $z$  und  $z^2$**

$i$	$z$	$z^2$
1	-0,8746	0,7649
2	-0,5334	0,2845
3	-0,2618	0,0685
4	-0,0115	0,0001
5	0,2377	0,0565
6	0,5007	0,2507
7	0,7941	0,6306
8	1,1443	1,3094
9	1,6061	2,5795
10	2,3506	5,5254
$\Sigma$	4,9521	11,4702

Aus der Summe der Tabelle D.5 ergibt sich

$$\bar{z} = \frac{1}{10} \sum_{i=1}^{10} z_i = 0,49521$$

und dann daraus folgend

$$\sigma_z^2 = \frac{1}{10} \sum_{i=1}^{10} z_i^2 - \bar{z}^2 = 1,14702 - 0,24523 = 0,90179$$

$$\sigma_z = 0,9496$$

$$C_1 = \sigma_z = 0,9496$$

und

$$C_2 = \bar{z} = 0,4952$$

Es kann gezeigt werden, dass für  $n \rightarrow \infty$   $C_1$  gegen  $\pi/\sqrt{6} = 1,282549$  und  $C_2$  gegen 0,577216 gehen. Die Größe  $C_2$  wird Euler-Zahl genannt.

## Anhang E (normativ)

### Elektrische Anforderungen

#### E.1 Definition der in diesem Anhang verwendeten Symbole

Symbol	Bedeutung
$D_{cl}$	Mindestabstand in Luft, der erforderlich ist, um einen Durchschlag zwischen Leitern und geerdeten Bauteilen während einer schnell oder langsam ansteigenden Überspannung zu verhindern
$D_{pp}$	Mindestabstand in Luft, der erforderlich ist, um Durchschläge zwischen den Außenleitern während schnell oder langsam ansteigender Überspannung zu verhindern
$D_{50Hz\_p\_p}$	Mindestabstand in Luft, der erforderlich ist, um Durchschläge zwischen Leitern bei betriebsfrequenter Spannung zu verhindern
$D_{50Hz\_p\_e}$	Mindestabstand in Luft, der erforderlich ist, um Durchschläge zwischen einem Leiter und geerdeten Bauteilen bei betriebsfrequenter Spannung zu verhindern
$d$	Länge der Funkenstrecke
$d_{is}$	Abstand zwischen den Endpunkten einer Isolatorkette
$K_a$	Höhenbeiwert
$K_{cs}$	statistischer Koordinationsbeiwert
$K_g$	Funkenstreckenfaktor. Für jede Art der Spannungsbeanspruchung kann der Funkenstreckenfaktor durch den Funkenstreckenfaktor für Schaltstöße ausgedrückt werden.
$K_{g\_ff}$	Blitzstoß-Funkenstreckenfaktor der Luftstrecke ausgedrückt durch den Funkenstreckenbeiwert für Schaltstöße $K_g$ , $K_{g\_ff} = 0,74 + 0,26 \cdot K_g$
$K_{g\_ff\_is}$	Blitzstoß-Funkenstreckenfaktor für die Isolatorketten
$K_{g\_pf}$	Funkenstreckenfaktor der Luftstrecke bei Betriebsfrequenz ausgedrückt durch den Schaltstoß-Funkenstreckenfaktor $K_g$ , $K_{g\_pf} = 1,35 \cdot K_g - 0,35 \cdot K_g^2$
$K_{g\_sf}$	Schaltstoß-Funkenstreckenfaktor für die Luftstrecke
$K_z$	Abweichungsfaktor
$K_{z\_ff}$	Abweichungsfaktor für die Luftstrecken-Stehspannungsverteilung für schnell ansteigende Überspannungen, $K_{z\_ff} = 0,691$
$K_{z\_pf}$	Abweichungsfaktor für die Funkenstrecken-Stehspannungsverteilung für betriebsfrequente Spannungen, $K_{z\_pf} = 0,91$
$K_{z\_sf}$	Abweichungsfaktor für die Funkenstrecken-Stehspannungsverteilung für langsam ansteigende Überspannungen, $K_{z\_sf} = 0,922$
$N$	Anzahl der $U_{rw}$ zugeordneten Standardabweichungen
$P(U)$	Überschlagswahrscheinlichkeitsfunktion
$U_{2\%\_sf}$	langsam ansteigende 2%-Überspannung, welche die Funkenstrecke beansprucht (d.h. eine langsam ansteigende Überspannung mit einer Überschreitenswahrscheinlichkeit von 2 %).
$U_{e2\%\_sf}$	langsam ansteigende 2%-Überspannung zwischen Außenleitern und Erde
$U_{p2\%\_sf}$	langsam ansteigende 2%-Überspannung zwischen Außenleitern
$U_{100\%}$	100%-Stehspannung der Funkenstrecke
$U_{50\%}$	50%-Stehspannung der Funkenstrecke
$U_{50p}$	50%-Stehspannung einer Spitze-Platte-Funkenstrecke
$U_{50rp\_sf}$	50%-Stehspannung einer Spitze-Platte-Funkenstrecke für langsam ansteigende Überspannungen

$U_{50rp\_ff}$	50%-Stehspannung einer Spitze-Platte-Funkenstrecke für schnell ansteigende Überspannungen
$U_{50rp\_50Hz}$	50%-Stehspannung einer Spitze-Platte-Funkenstrecke für betriebsfrequente Überspannungen
$U_{90\%}$	90%-Stehspannung der Funkenstrecke
$U_{90\%\_ff\_is}$	90%-Blitzstehstoßspannung der in der Leitung eingebauten Isolatorketten
$U_{cw}$	Koordinationsstehspannung
$U_{rp}$	repräsentative Überspannung
$U_{rw}$	erforderliche Stehspannung der Funkenstrecke
$U_s$	höchste effektive Betriebsspannung (kV eff)
$Z$	Standardabweichung
$z$	Variationskoeffizient $z = Z/U_{50\%}$ .

## E.2 Isolationskoordination

### E.2.1 Entwicklung theoretischer Formeln für die Berechnung elektrischer Abstände

Die in diesem Anhang enthaltene Methode ist diejenige, die benutzt wurde, um die elektrischen Abstände festzulegen, die in den Tabellen für  $D_{cl}$ ,  $D_{pp}$ ,  $D_{50Hz\_p\_e}$  und  $D_{50Hz\_p\_p}$  in 5.3 über Isolationskoordination enthalten sind. Sie geht zurück auf die Arbeit von ENV 50196 unterstützt durch Unterlagen von EN 60071-1, EN 60071-2 und durch den CIGRE-Bericht 72 „Richtlinien für die Ermittlung der dielektrischen Festigkeit von äußeren Isolationen“.

### E.2.2 Erforderliche Stehspannung in Luft $U_{rw}$

Die Fähigkeit selbstregenerierender Isolation, den elektrischen Beanspruchungen durch einen Spannungsstoß gegebener Form zu widerstehen, kann mit statistischen Begriffen beschrieben werden. Für eine gegebene Isolation und für Stöße gegebener Form und sich ändernder Spitzenwerte kann eine Durchschlagswahrscheinlichkeit  $P$  jedem möglichen Wert der Spannung zugeordnet werden. Die Funktion  $P$  ist üblicherweise durch eine mathematische Funktion gegeben, die insgesamt durch die Parameter  $U_{50}$ ,  $Z$  und  $N$  beschrieben wird. EN 60071-2 empfiehlt die Verwendung einer modifizierten Weibull-Verteilungsfunktion, deren Parameter so bestimmt werden, dass sie der Gauss-Funktion für 50 % und 16 % Überschlagswahrscheinlichkeit entsprechen und die Verteilung bei  $U_{50\%} - 3 \cdot Z$  abbrechen.

Die erforderliche Stehspannung einer Funkenstrecke kann ausgedrückt werden als Funktion der 50%-Stehspannung der Funkenstrecke:

$$U_{rw} = U_{90\%} = U_{50\%} - N \cdot Z$$

Dabei ist

$U_{50\%}$  die 50%-Stehspannung der Funkenstrecke,

$Z$  die Standardabweichung und

$N$  die Anzahl der Standardabweichungen ist, die dem Wert  $U_{rw}$  entspricht.

Für transiente Beanspruchungen (schnell und langsam ansteigende Überspannungen) ist die erforderliche statistische Stehspannung die 90%-Stehspannung der Luftstrecke. Als Funktion der 50%-Stehspannung der Funkenstrecke wird sie durch folgende Beziehung wiedergegeben:

$$U_{rw} = U_{90\%} = U_{50\%} - 1,3 \cdot Z$$

In Bezug auf betriebsfrequente Spannungen wird die erforderliche Stehspannung als deterministisch betrachtet:

$$U_{rw} = U_{100\%} = U_{50\%} - 3 \cdot Z$$

Faktoren für die Standardabweichung

Die Anzahl der Standardabweichungen kann durch die 50-%-Stehspannung ausgedrückt werden:

$$Z = z \cdot U_{50\%}$$

Die folgenden Standardabweichungen werden üblicherweise verwendet:

- für Blitzstöße:  $z = 0,03$  und  $Z = 0,03 \cdot U_{50\%}$ ;
- für Schaltstöße:  $z = 0,06$  und  $Z = 0,06 \cdot U_{50\%}$ ;
- für betriebsfrequente Spannungen:  $z = 0,03$  und  $Z = 0,03 \cdot U_{50\%}$ .

Der Einfluss der atmosphärischen Bedingungen ist in den obigen Werten der Standardabweichung berücksichtigt.

Die erforderliche Stehspannung kann mit Verwendung des Abweichungsfaktors  $K_z$  ausgedrückt werden durch:

$$U_{rw} = K_z \cdot U_{50\%}$$

Die sich ergebenden Abweichungsfaktoren  $K_z$  sind in Tabelle E.1 gegeben:

**Tabelle E.1 – Abweichungsfaktoren**

Belastungsart	Erforderliche Stehspannung $U_{rw}$ der Funkenstrecke	Standardabweichung $Z$	Abweichungsfaktor $K_z$
Blitz	$U_{rw} = U_{90\%} = U_{50\%} - 1,3 \cdot Z$	$0,03 \cdot U_{50\%}$	$K_{z\_ff} = 0,961$
Schaltvorgänge	$U_{rw} = U_{90\%} = U_{50\%} - 1,3 \cdot Z$	$0,06 \cdot U_{50\%}$	$K_{z\_sf} = 0,922$
Betriebsfrequenz	$U_{rw} = U_{100\%} = U_{50\%} - 3 \cdot Z$	$0,03 \cdot U_{50\%}$	$K_{z\_pf} = 0,910$

**Funkenstreckenfaktoren**

Im Allgemeinen hat die Ausführung der Funkenstrecke eine Auswirkung auf ihre dielektrische Festigkeit. Für eine gegebene Anordnung kann die 50-%-Stehspannung der Funkenstrecke als eine Funktion der 50-%-Stehspannung einer Spitze-Platte (RP)-Funkenstrecke ausgedrückt werden:

$$U_{50\%} = K_g \cdot U_{50rp}$$

wobei  $K_g$  den Funkenstreckenfaktor darstellt.

Für jede Art von Spannungsbeanspruchung kann der Funkenstreckenfaktor ausgedrückt werden durch den Funkenstreckenfaktor für Schaltstöße

- langsam ansteigende Überspannungen:  $K_{g\_sf} = K_g$ ;
- schnell ansteigende Überspannungen:  $K_{g\_ff} = 0,74 + 0,26 \cdot K_g$ ;
- betriebsfrequente Spannungen:  $K_{g\_pf} = 1,35 \cdot K_g - 0,35 \cdot K_g^2$ .

Die erforderliche Stehspannung kann unter Verwendung des Funkenstreckenfaktors  $K_g$  ausgedrückt werden durch

$$U_{rw} = K_z \cdot K_g \cdot U_{50rp}$$

Die Werte von Funkenstreckenfaktoren, die für langsam ansteigende Überspannungen verwendet werden, hängen von der Anordnung der Funkenstrecke ab. Vier Arten werden in dieser Norm berücksichtigt:

**Tabelle E.2 – Funkenstreckenfaktoren**

Art des Abstandes in Luft	Anordnung	Funkenstreckenfaktor für langsam ansteigende Überspannungen $K_{g\_sf} = K_g$
Äußere Abstände	Leiter-Hindernis (Sicherheitsabstand)	1,30
Innere Abstände	Leiter-Mastfenster, d.h. Funkenstreckenordnung zwischen einem Leiter innerhalb eines Mastfensters und der Mastkonstruktion. • Tragkette oder V-Kette innerhalb des Fensters	1,25
	Leiter – Mastkonstruktion, d.h. Funkenstreckenabstand zwischen einem an einem freischwingenden Isolatorkettenstrang außen am Querträger befestigten Leiter und der Mastkonstruktion. • Tragkette am Ende des Querträgers • V-Ketten	1,45
	Leiter-Leiter	1,60

Die Funkenstreckenfaktoren in Tabelle E.2 stellen nur beispielhafte Werte dar. In der Praxis können andere durch Versuche belegte Werte verwendet werden. Typische Werte für Funkenstreckenfaktoren können aus EN 60071-2, Anhang G, erhalten werden.

### Isolationsverhalten bei Überspannungen

Das Verhalten äußerer Isolationen kann genauer bei einer Versuchsanordnung für die positive Polarität als für negative Polarität bestimmt werden. Formeln für die Beschreibung des Verhaltens von Spitze-Platte-Funkenstrecken bei negativer Polarität finden sich in der Literatur, sind aber nicht ausreichend durch Versuche belegt. Sie haben nur beschränkte Gültigkeit. Folglich wird die vorgeschlagene Auslegung für positive Polarität durchgeführt. EN 60071-2 enthält Formeln, die die Reaktion einer Spitze-Platte-Funkenstrecke auf Überspannungen beschreibt, wobei die 50%-Stehspannung einer Spitze-Platte-Funkenstrecke  $U_{50rp}$  abhängig von der Schlagweite  $d$  der Funkenstrecke angegeben wird:

$$U_{50rp} = f(d)$$

Folglich kann die erforderliche Stehspannung der Funkenstrecke ausgedrückt werden in Abhängigkeit von der Schlagweite  $d$  der Funkenstrecke als:

$$U_{rw} = K_z \cdot K_g \cdot f(d)$$

### Langsam ansteigende Überspannungen

Bei langsam ansteigenden Überspannungen zeigt eine gegebene selbstregenerierende Isolation eine deutlich niedrigere Stehspannung als unter schnell ansteigenden Stößen der gleichen Polarität. In der Praxis ist die Stehspannung mit positiver Polarität für die kritische Stirnzeit und für eine Spitze-Platte-Funkenstrecke bis 25 m Schlagweite gegeben durch:

$$U_{50rp\_sf} = 1080 \cdot \ln(0,46d + 1) \quad [\text{kV Scheitel}]; d \text{ (m)}$$



## Schnell ansteigende Überspannungen

Für genormte Blitzstöße, die an einer Spitze-Platte-Funkenstrecke bis zu 10 m Schlagweite wirken, ist die Überschlagnspannung bei positiver Polarität gegeben durch:

$$U_{50\text{rp\_ff}} = 530 \cdot d \quad [\text{kV Scheitel}]; d \text{ (m)}$$

## Betriebsfrequente Spannungen

Die 50%-Überschlagnspannung für eine Spitze-Platte-Funkenstrecke kann durch die folgende Gleichung angenähert werden:

$$U_{50\text{rp\_50Hz}} = 750 \sqrt{2} \cdot \ln(1 + 0,55 d^{1,2}) \quad [\text{kV Scheitel}]; d \text{ (m)}$$

## E.2.3 Zu berücksichtigende Überspannungen

Schnell ansteigende Überspannungen verursacht durch Blitze müssen für die Berechnung der Abstände in Netzen der Bereiche I und II nach EN 60071-1 berücksichtigt werden.

Langsam ansteigende Überspannungen verursacht durch Schalthandlungen müssen für die Berechnung der Abstände in Netzen im Bereich II entsprechend EN 60071-1 berücksichtigt werden.

Entsprechend 5.3.3 sind die zu berücksichtigenden repräsentativen Überspannungen die folgenden:

### Schnell ansteigende Überspannungen

Zum Zweck der Bestimmung der Funkenstrecken ist die zu berücksichtigende repräsentative Überspannung diejenige, die sich ausgehend vom Einschlagsort der Blitze über einige wenige Maste hinaus ausbreiten kann. Für die Abstände zwischen Leitern und geerdeten Teilen müssen diese gleich der 90%-Blitzstehspannung  $U_{90\%\_ff\_is}$  der auf der Leitung eingebauten Isolatorketten gesetzt werden. Für die Leiter-Leiter-Abstände gilt als repräsentative Überspannung  $1,20 \cdot U_{90\%\_ff\_is}$ .

### Langsam ansteigende Überspannungen

Eine vereinfachte statistische, für die Isolationskoordination bei Freileitungen geeignete Methode kann für langsam ansteigende Überspannungen verwendet werden, wenn vorausgesetzt wird, dass man die Verteilungen der Überspannung und der Isolationsfestigkeit durch einen Punkt auf jeder dieser Kurven definieren kann.

Die Verteilung der Überspannung ist gekennzeichnet durch die statistische Überspannung  $U_{2\%\_sf}$ , die die Spannung mit einer 2-prozentigen Wahrscheinlichkeit des Überschreitens darstellt. Die Isolationsfestigkeit ist gekennzeichnet durch die statistische Stehspannung, die die Spannung darstellt, der die Isolation mit einer 90-prozentigen Wahrscheinlichkeit standhält. Die repräsentative Überspannung  $U_{\text{rp}}$  wird durch Multiplikation der statistischen Überspannung mit einem statistischen Koordinationsfaktor  $K_{\text{cs}}$  erhalten:

- Außenleiter-Erde  $K_{\text{cs}} \cdot U_{e2\%\_sf}$  ;
- Außenleiter-Außenleiter  $K_{\text{cs}} \cdot U_{p2\%\_sf} = 1,4 \cdot K_{\text{cs}} \cdot U_{e2\%\_sf}$  .

Das Fehlerrisiko ist dem statistischen Koordinationsfaktor  $K_{\text{cs}}$  zugeordnet. Für die Zwecke der Bestimmung der elektrischen Abstände kann  $K_{\text{cs}}$  gleich 1,05 gesetzt werden, was einem Überschlagnrisiko der Größenordnung  $1 \times 10^{-3}$  entspricht.

## Betriebsfrequente Spannungen

Für die Zwecke der Isolationsauslegung und -koordination sollten die repräsentativen dauernden Spannungen als konstant und gleich der höchsten Betriebsspannung angesetzt werden:

- Außenleiter-Erde  $\frac{\sqrt{2}}{\sqrt{3}} \cdot U_s$  (Scheitelwert)
- Außenleiter-Außenleiter  $\sqrt{2} \cdot U_s$  (Scheitelwert)

**Tabelle E.3 – Repräsentative Überspannungen**

	Repräsentative Überspannungen $U_{rp}$	
	Außenleiter-Erde	Außenleiter-Außenleiter
Blitz	$U_{90\%_{ff\_is}}$	$1,2 \cdot U_{90\%_{ff\_is}}$
Schaltvorgänge	$K_{cs} \cdot U_{e2\%_{sf}}$	$1,4 \cdot K_{cs} \cdot U_{e2\%_{sf}}$
Betriebsfrequenz	$\frac{\sqrt{2} \cdot U_s}{\sqrt{3}}$	$\sqrt{2} \cdot U_s$
<p><math>U_{90\%_{ff\_is}}</math> Größt- wert der 90-%-Blitzstoßstehspannung der Isolatorketten einer Leitung*);</p> <p><math>U_{2\%_{sf}}</math> langsam ansteigende 2-%-Überspannung, die die Luftstrecke beansprucht (d.h. langsam ansteigende Überspannung mit einer Überschreitenswahrscheinlichkeit von 2 %);</p> <p><math>U_s</math> höchste Betriebsspannung (kV eff).</p> <p>*) Der Wert <math>U_{90\%_{ff\_is}}</math> kann einigen EVU nicht bekannt sein. In diesem Fall kann <math>U_{90\%_{ff\_is}}</math> aus den Schlagweiten der Isolatorketten und der Funkenstrecken-faktoren abgeleitet werden.</p> $U_{90\%_{ff\_is}} = K_{z\_ff} \cdot K_{g\_ff\_is} \cdot 530 \cdot d_{is}$ <p>Dabei ist</p> <p><math>K_{z\_ff}</math> der Abweichungsfaktor (<math>K_z = 0,961</math>);</p> <p><math>K_{g\_ff\_is}</math> der Blitzstoß-Funkenstrecken-faktor der Isolatorketten;</p> <p><math>d_{is}</math> die Schlagweite zwischen den äußeren Punkten der Isolatorkette.</p>		

**E.2.4 Berechnungsformeln**

Für jede Art der Spannungsbeanspruchung sollte die Koordinationsstehspannung der Funkenstrecke höher als die oder gleich der repräsentativen Überspannung sein, so dass die Fehlerrate annehmbar ist.

$$\begin{cases} U_{cw} \geq U_{rp} \\ U_{rw} = \frac{U_{cw}}{K_a} \\ U_{rw} = K_z \cdot K_g \cdot f(d) \end{cases}$$

Unter Beachtung des Höhenfaktors, der für die Korrektur der Koordinationsstehspannung (siehe 5.3 und E.2.5) beachtet werden muss, und der Formulierung der erforderlichen Stehspannungen entsprechend E.2.2 gilt:

Die in Tabelle E.5 für die elektrischen Abstände angegebenen Formeln können hieraus abgeleitet werden.

## E.2.5 Höhenfaktor

Die Werte in 5.3 wurden für Höhen bis 1000 m erhalten. Die elektrischen Abstände in Freileitungen größerer Höhen oder für ein Land mit geringer Höhe über NN können durch Verwenden eines anderen Höhenfaktors korrigiert werden, wie er in Tabelle E.4 angegeben ist.

**Tabelle E.4 – Höhenfaktor  $K_a$  abhängig von der berücksichtigten Koordinationsspannung**

Höhe (m)	Höhenfaktor $K_a$				
	bis 200 kV	von 201 kV bis 400 kV	von 401 kV bis 700 kV	von 701 kV bis 1100 kV	über 1100 kV
0	1,000	1,000	1,000	1,000	1,000
100	0,994	0,995	0,997	0,998	0,999
300	0,982	0,985	0,990	0,993	0,996
500	0,970	0,975	0,982	0,987	0,992
<b>1000</b>	<b>0,938</b>	<b>0,946</b>	<b>0,959</b>	<b>0,970</b>	<b>0,978</b>
1500	0,904	0,915	0,934	0,948	0,960
2000	0,870	0,883	0,906	0,923	0,938
2500	0,834	0,849	0,875	0,896	0,913
3000	0,798	0,815	0,844	0,867	0,885

ANMERKUNG: Die Werte  $K_a$  sind dem Schriftstück IEC 61472 „Arbeiten unter Spannung – Kleinste Abstände für die Annäherung“ entnommen.

**Tabelle E.5 – Formeln für die Berechnung von  $D_{el}$ ,  $D_{pp}$ ,  $D_{50Hz\_p\_e}$ ,  $D_{50Hz\_p\_p}$**

	$D_{el}$	$D_{pp}$
<b>Schnell ansteigende Überspannungen</b>	$D_{el} = \frac{U_{90\%\_ff\_is}}{530 \cdot K_a \cdot K_{z\_ff} \cdot K_{g\_ff}} = \frac{1}{K_a} \cdot \frac{K_{g\_ff\_is}}{K_{g\_ff}} \cdot d_{is}$	$D_{pp} = \frac{1,2 \cdot U_{90\%\_ff\_is}}{530 \cdot K_a \cdot K_{z\_ff} \cdot K_{g\_ff}}$
<p><math>d_{is}</math> Abstand zwischen den äußeren Teilen der Isolatorketten;</p> <p><math>K_a</math> Höhenfaktor nach Tabelle E.4;</p> <p><math>K_{g\_ff}</math> Blitzstoß-Funkenstreckenbeiwert ausgedrückt durch den Schaltstoß-Funkenstreckenfaktor <math>K_g</math>, <math>K_{g\_ff} = 0,74 + 0,26 \cdot K_g</math>;</p> <p><math>K_{g\_ff\_is}</math> Blitzstoß-Funkenstreckenfaktor der Isolatorkette;</p> <p><math>K_{z\_ff}</math> Abweichungsfaktor der Funkenstrecken-Stehspannungsverteilung für schnell ansteigende Überspannungen, <math>K_{z\_ff} = 0,961</math>;</p> <p><math>U_{90\%\_ff\_is}</math> Größtwert der 90%-Blitzstoßspannung der Isolatorketten der Leitung.</p>		
<b>Langsam ansteigende Überspannungen (hauptsächlich über 245 kV)</b>	$D_{el} = \frac{1}{0,46} \cdot \left( e^{\frac{K_{cs} \cdot U_{e2\%\_sf}}{1080 \cdot K_a \cdot K_{z\_sf} \cdot K_{g\_sf}}} - 1 \right)$	$D_{pp} = \frac{1}{0,46} \cdot \left( e^{\frac{1,4 \cdot K_{cs} \cdot U_{e2\%\_sf}}{1080 \cdot K_a \cdot K_{z\_sf} \cdot K_{g\_sf}}} - 1 \right)$
<p><math>K_a</math> Höhenfaktor nach Tabelle E.4;</p> <p><math>K_{cs}</math> statistischer Koordinationsbeiwert;</p> <p><math>K_{g\_sf}</math> Schaltstoß-Funkenstreckenfaktor, <math>K_{g\_sf} = K_g</math>, nach Tabelle E.2;</p> <p><math>K_{z\_sf}</math> Abweichungsfaktor der Luftstrecken-Stehspannungsverteilung für langsam ansteigende Überspannungen, <math>K_{z\_sf} = 0,922</math>;</p> <p><math>U_{e2\%\_sf}</math> langsam ansteigende 2%-Überspannung Außenleiter - Erde, die die Funkenstrecke beansprucht (d.h. langsam ansteigende Überspannung mit einer 2%-igen Überschreitenswahrscheinlichkeit.</p>		
<b>Betriebsfrequente Überspannungen</b>	$D_{50Hz\_p\_e} = \left( \frac{e^{\frac{U_s}{750 \cdot \sqrt{3} \cdot K_a \cdot K_{z\_pf} \cdot K_{g\_pf}}} - 1}{0,55} \right)^{0,83}$	$D_{50Hz\_p\_p} = \left( \frac{e^{\frac{U_s}{750 \cdot \sqrt{3} \cdot K_a \cdot K_{z\_pf} \cdot K_{g\_pf}}} - 1}{0,55} \right)^{0,83}$
<p><math>e</math> Zahl 2,718;</p> <p><math>K_a</math> Höhenbeiwert nach Tabelle E.4;</p> <p><math>K_{g\_pf}</math> betriebsfrequenter Funkenstreckenfaktor ausgedrückt durch den Schaltstoß-Funkenstreckenfaktor <math>K_g</math>, <math>K_{g\_pf} = 1,35 K_g - 0,35 K_g^2</math>;</p> <p><math>K_{z\_pf}</math> Abweichungsfaktor der Funkenstrecken-Stehspannungsverteilung für betriebsfrequente Spannungen, <math>K_{z\_pf} = 0,91</math>;</p> <p><math>U_s</math> höchste effektive Betriebsspannung im Netz (kV eff).</p>		

## Anhang F (informativ)

### Elektrische Anforderungen

#### F.1 Definition der in diesem Anhang verwendeten Symbole

Symbol	Bedeutung
$D_{50\text{Hz}}$	kleinste erforderliche Schlagweite, um einen Durchschlag bei der betriebsfrequenten Spannung zu vermeiden
$D_{\text{el}}$	Mindestabstand in Luft, der erforderlich ist, um einen Durchschlag zwischen Leitern und geerdeten Bauteilen während einer schnell oder langsam ansteigenden Überspannung zu verhindern
$D_{\text{pp}}$	Mindestabstand in Luft, der erforderlich ist, um einen Durchschlag zwischen den Außenleitern während einer schnell oder langsam ansteigenden Überspannung zu verhindern
$K_{\text{a}}$	Höhenbeiwert
$K_{\text{cs}}$	statistischer Koordinationsbeiwert
$K_{\text{g\_sf}}$	Schaltstoß-Funkenstreckenfaktor der Luftstrecke
$K_{\text{z\_ff}}$	Abweichungsfaktor für die Luftstrecken-Stehspannungsverteilung für schnell ansteigende Überspannungen, $K_{\text{z\_ff}} = 0,691$
$K_{\text{z\_pf}}$	Abweichungsfaktor für die Funkenstrecken-Stehspannungsverteilung für betriebsfrequente Spannungen, $K_{\text{z\_pf}} = 0,91$
$K_{\text{z\_sf}}$	Abweichungsfaktor für die Funkenstrecken-Stehspannungsverteilung für langsam ansteigende Überspannungen, $K_{\text{z\_sf}} = 0,922$
$U_{2\%_{\text{sf}}}$	langsam ansteigende 2-%-Überspannung zwischen Außenleitern und Erde
$U_{90\%_{\text{ff\_is}}}$	90-%-Blitzstehstoßspannung der in der Leitung eingebauten Isolatorketten
$U_{\text{s}}$	höchste effektive Betriebsspannung (kV eff)

#### F.2 Isolationskoordination. Beispiele für die Berechnung von $D_{\text{el}}$ , $D_{\text{pp}}$ und $D_{50\text{Hz}}$ für unterschiedliche Netzspannungen

##### F.2.1 Bereich I: 90-kV-Stromkreis ausgerüstet mit Isolatorketten aus 6 Kappenisolatoren

Das folgende Beispiel beschreibt die Berechnung des elektrischen Abstandes für einen 90-kV-Stromkreis, der mit Isolatorketten aus 6 Kappenisolatoren ausgerüstet ist, für eine Leitung in einer NN-Höhe von 1000 m.

- Die höchste Betriebsspannung:  $U_{\text{s}} = 100 \text{ kV}$ .
- Für diese Netzspannung ist es nicht erforderlich, irgendwelche Schaltüberspannungen zu betrachten.
- Für dieses Beispiel wird vorausgesetzt, dass für eine Isolatorkette aus 6 Kappenisolatoren der Wert der zu berücksichtigenden schnell ansteigenden Überspannungen
  - Außenleiter gegen Erde:  $U_{90\%_{\text{ff\_is}}} = 385 \text{ kV}$  beträgt.
- Entsprechend der oben erwähnten Überspannung und der Tabelle E.4 wird der zu verwendende Höhenbeiwert in einer Höhe von 1000 Meter über NN dann:
  - schnell ansteigende Überspannungen:
    - Außenleiter-Erde:  $K_{\text{a}} = 0,946$ ;
    - Außenleiter-Außenleiter:  $K_{\text{a}} = 0,959$ .

- betriebsfrequente Spannung:  
Außenleiter-Erde und Außenleiter-Außenleiter:  $K_a = 0,938$ .
- Die zu berücksichtigenden Abweichungsfaktoren sind die folgenden:
  - schnell ansteigende Überspannungen:  $K_{z\_ff} = 0,961$ ;
  - betriebsfrequente Spannung:  $K_{z\_pf} = 0,910$ .
- Für die in dieser Norm zu berücksichtigenden vier Funkenstreckenordnungen sind die in Tabelle E.2 für langsam ansteigende Überspannungen festgelegten Funkenstreckenfaktoren ( $K_{g\_sf}$ ) folgende:
  - Außenleiter-Außenleiter 1,60;
  - Außenleiter-Mastfenster 1,25;
  - Außenleiter-Mastkonstruktion 1,45;
  - Außenleiter-Hindernis 1,30.
- Die Werte der elektrischen Abstände werden dann mit Verwendung der in E.2, Tabelle E.5 festgelegten Formeln berechnet.

#### **Außenleiter-Mastfenster-Anordnung ( $K_{g\_sf} = 1,25$ ):**

- für schnell ansteigende Überspannungen:

$$D_{el} = \frac{385}{530 \times 0,946 \times 0,961 \times (0,74 + 0,26 \times 1,25)} = 0,75 \text{ m}$$

- für betriebsfrequente Überspannungen:

$$D_{50\text{Hz}_p_e} = \left( \frac{\frac{100}{e^{\frac{750 \times \sqrt{3} \times 0,938 \times 0,910 \times (1,35 \times 1,25 - 0,35 \times 1,25^2)}} - 1}}{0,55} \right)^{0,83} = 0,21 \text{ m}$$

Für die Leiter-Mastkonstruktion- und Leiter-Hindernis-Anordnungen ist die Berechnung die gleiche, ausgenommen die Werte für den Funkenstreckenfaktor. Die Abstandswerte sind in der Tabelle F.1 angegeben.

#### **Außenleiter-Außenleiter-Anordnung ( $K_{g\_sf} = 1,60$ ):**

- für schnell ansteigende Überspannungen:

$$D_{pp} = \frac{1,2 \times 385}{530 \times 0,959 \times 0,961 \times (0,74 + 0,26 \times 1,60)} = 0,82 \text{ m}$$

- für betriebsfrequente Überspannungen:

$$D_{50\text{Hz}_p_p} = \left( \frac{\frac{100}{e^{\frac{750 \times 0,938 \times 0,910 \times (1,35 \times 1,60 - 0,35 \times 1,60^2)}} - 1}}{0,55} \right)^{0,83} = 0,30 \text{ m}$$

**Tabelle F.1 – Abstände, 90-kV-Stromkreis ausgerüstet mit Isolatorketten aus 6 Kappenisolatoren**

	<b>Außenleiter-Mastfenster</b> ( $K_{g\_sf} = 1,25$ )	<b>Außenleiter-Mastkonstruktion</b> ( $K_{g\_sf} = 1,45$ )	<b>Außenleiter-Hindernis</b> ( $K_{g\_sf} = 1,30$ )	<b>Außenleiter-Außenleiter</b> ( $K_{g\_sf} = 1,60$ )
$D_{el}$ und $D_{pp}$	$D_{el} = 0,75$ m	$D_{el} = 0,71$ m	$D_{el} = 0,74$ m	$D_{pp} = 0,82$ m
$D_{50Hz}$	$D_{50Hz\_p\_e} = 0,21$ m	$D_{50Hz\_p\_e} = 0,19$ m	---	$D_{50Hz\_p\_p} = 0,30$ m

### F.2.2 Bereich I: 90-kV-Stromkreis ausgerüstet mit Isolatorketten aus 9 Kappenisolatoren

Das folgende Beispiel zeigt die Berechnung des elektrischen Abstandes für einen 90-kV-Stromkreis, der mit Isolatorketten aus 9 Kappenisolatoren ausgerüstet ist, für eine Leitung in einer Höhe von 1000 m über NN.

- Die höchste Betriebsspannung ist die gleiche wie in dem vorhergehenden Beispiel. Die Funkenstrecken, die im Hinblick auf die betriebsfrequente Spannung notwendig sind, sind dann auch die gleichen.
- Die 90%-Stehspannung der Leitungsisolations ist für schnell ansteigende Überspannungen viel höher, wenn die Isolatorketten aus 9 Kappenisolatoren bestehen als bei 6 Kappenisolatoren. Für dieses Beispiel mit Isolatorketten aus 9 Einzelisolatoren wird der Wert der zu berücksichtigenden schnell ansteigenden Überspannung:
  - Außenleiter gegen Erde:  $U_{90\%\_ff\_is} = 557$  kV
- Entsprechend der oben erwähnten Überspannung wird der zu verwendende Höhenfaktor für eine Höhe von 1000 m über NN dann:
  - Außenleiter-Erde und Außenleiter-Außenleiter:  $K_a = 0,959$
- Die anderen Faktoren sind die gleichen wie in dem vorhergehenden Beispiel. Die elektrischen Abstände werden dann unter Benützung der in E.2, Tabelle E.5 angegebenen Formeln berechnet.

#### **Außenleiter-Mastfenster-Anordnung ( $K_{g\_sf} = 1,25$ ):**

für schnell ansteigende Überspannungen:

$$D_{el} = \frac{557}{530 \times 0,959 \times 0,961 \times (0,74 + 0,26 \times 1,25)} = 1,07 \text{ m}$$

Für die Leiter-Mastkonstruktion- und Leiter-Hindernis-Anordnungen ist die Berechnung die gleiche, ausgenommen der Wert für den Funkenstreckenfaktor. Die Abstandswerte sind in Tabelle F.2 angegeben.

#### **Außenleiter-Außenleiter-Anordnung ( $K_{g\_sf} = 1,60$ ):**

für schnell ansteigende Überspannungen:

$$D_{pp} = \frac{1,2 \times 557}{530 \times 0,959 \times 0,961 \times (0,74 + 0,26 \times 1,60)} = 1,18 \text{ m}$$

**Tabelle F.2 – Abstände, 90-kV-Stromkreis ausgerüstet mit Isolatorketten aus 9 Kappenisolatoren**

	<b>Außenleiter-Mastfenster</b> ( $K_{g\_sf} = 1,25$ )	<b>Außenleiter-Mastkonstruktion</b> ( $K_{g\_sf} = 1,45$ )	<b>Außenleiter-Hindernis</b> ( $K_{g\_sf} = 1,30$ )	<b>Außenleiter-Außenleiter</b> ( $K_{g\_sf} = 1,60$ )
$D_{el}$ und $D_{pp}$	$D_{el} = 1,07$ m	$D_{el} = 1,02$ m	$D_{el} = 1,06$ m	$D_{pp} = 1,18$ m

ANMERKUNG: Die in diesen zwei Beispielen erhaltenen Abstandswerte zeigen, dass die elektrischen Abstände für eine gegebene Nennspannung abhängig von der Leitungsisolierung in zwei Netzen sehr unterschiedlich sein können. Dies begründet, dass die Tabelle 5.2 Abstandswerte für jede Blitzsteh-Stoßspannung enthält. Bei der Verwendung der Tabelle 5.5, die einen einzigen beispielhaften, von der genormten Blitzstehstoßspannung abhängigen Abstandswert wiedergibt, ist dann Vorsicht geboten.

**F.2.3 Bereich II: 400-kV-Stromkreis**

Das folgende Beispiel stellt die Berechnung der elektrischen Abstände für einen 400-kV-Stromkreis in einer Höhe von 1000 m über NN dar.

- Die höchste Betriebsspannung:  $U_s = 420$  kV.
- Für dieses Beispiel wird berücksichtigt, dass der für Isolatorketten aus 19 Kappenisolatoren in Rechnung zu setzende Wert bei schnell ansteigenden Überspannungen beträgt:
  - Außenleiter-Erde:  $U_{90\%\_ff\_is} = 1550$  kV.
- Für dieses Beispiel wird der Wert der zu berücksichtigenden langsam ansteigenden Überspannung angenommen als:
  - Außenleiter-Erde:  $K_{cs} \cdot U_{2\%\_sf} = 1,05 \times 1050 = 1103$  kV;
  - Außenleiter-Außenleiter:  $1,40 \cdot K_{cs} \cdot U_{2\%\_sf} = 1,40 \times 1,05 \times 1050 = 1544$  kV.
- Entsprechend der oben erwähnten Überspannungen beträgt der bei einer Höhe von 1000 Meter über NN zu verwendende Höhenfaktor dann:
- Langsam und schnell ansteigende Überspannungen:
  - Außenleiter-Erde und Außenleiter-Außenleiter  $K_a = 0,978$ .
  - Betriebsfrequente Spannung:
    - Außenleiter-Erde  $K_a = 0,946$ ;
    - Außenleiter-Außenleiter  $K_a = 0,959$ .
- Die zu berücksichtigenden Abweichungsfaktoren sind die folgenden:
  - schnell ansteigende Überspannungen  $K_{z\_ff} = 0,961$ ;
  - langsam ansteigende Überspannungen  $K_{z\_sf} = 0,922$ ;
  - betriebsfrequente Spannung  $K_{z\_pf} = 0,910$ .
- Die Werte der elektrischen Abstände werden dann mit Hilfe der in E.2, Tabelle E.5 festgelegten Formeln berechnet:

**Außenleiter-Mastfenster-Anordnung ( $K_{g\_sf} = 1,25$ ):**

für schnell ansteigende Überspannungen:

$$D_{el} = \frac{1550}{530 \times 0,978 \times 0,961 \times (0,74 + 0,26 \times 1,25)} = 2,92 \text{ m}$$



für langsam ansteigende Überspannungen:

$$D_{el} = \frac{1}{0,46} \left( e^{\frac{1,05 \times 1050}{1080 \times 0,978 \times 0,922 \times 1,25}} - 1 \right) = 3,20 \text{ m}$$

für betriebsfrequente Überspannungen:

$$D_{50\text{Hz}_p_e} = \left( \frac{e^{\frac{420}{750 \times \sqrt{3} \times 0,946 \times 0,910 \times (1,35 \times 1,25 - 0,35 \times 1,25^2)}} - 1}{0,55} \right)^{0,83} = 0,75 \text{ m}$$

Für Anordnungen Außenleiter-Tragwerk und Außenleiter-Hindernis verläuft die Berechnung mit Ausnahme des Funkenstreckenfaktors in gleicher Form. Die Abstandswerte sind in Tabelle F.3 angegeben.

**Außenleiter-Außenleiter-Anordnung ( $K_{g_{sf}} = 1,60$ ):**

für schnell ansteigende Überspannungen:

$$D_{pp} = \frac{1,2 \times 1550}{530 \times 0,978 \times 0,961 \times (0,74 + 0,26 \times 1,60)} = 3,23 \text{ m}$$

für langsam ansteigende Überspannungen:

$$D_{pp} = \frac{1}{0,46} \left( e^{\frac{1,4 \times 1,05 \times 1050}{1080 \times 0,978 \times 0,922 \times 1,60}} - 1 \right) = 3,68 \text{ m}$$

für betriebsfrequente Überspannungen:

$$D_{50\text{Hz}_p_p} = \left( \frac{e^{\frac{420}{750 \times 0,959 \times 0,910 \times (1,35 \times 1,60 - 0,35 \times 1,60^2)}} - 1}{0,55} \right)^{0,83} = 1,17 \text{ m}$$

**Tabelle F.3 – Abstände, 400-kV-Stromkreis**

	<b>Außenleiter-Mastfenster (<math>K_{g_{sf}} = 1,25</math>)</b>	<b>Außenleiter-Mastkonstruktion (<math>K_{g_{sf}} = 1,45</math>)</b>	<b>Außenleiter-Hindernis (<math>K_{g_{sf}} = 1,30</math>)</b>	<b>Außenleiter-Außenleiter (<math>K_{g_{sf}} = 1,60</math>)</b>
schnell ansteigende Überspannung $D_{el}$ und $D_{pp}$	$D_{el} = 2,92 \text{ m}$	$D_{el} = 2,78 \text{ m}$	$D_{el} = 2,89 \text{ m}$	$D_{pp} = 3,23 \text{ m}$
Langsam ansteigende Überspannung $D_{el}$ und $D_{pp}$	$D_{el} = 3,20 \text{ m}$	$D_{el} = 2,57 \text{ m}$	$D_{el} = 3,02 \text{ m}$	$D_{pp} = 3,68 \text{ m}$
$D_{50\text{Hz}}$	$D_{50\text{Hz}_p_e} = 0,75 \text{ m}$	$D_{50\text{Hz}_p_e} = 0,70 \text{ m}$	–	$D_{50\text{Hz}_p_p} = 1,17 \text{ m}$

Die größten Abstände ergeben sich für Schaltüberspannungen ausgenommen der innere Abstand  $D_{el}$  mit  $K_{g_{sf}} = 1,45$ , der durch Blitzüberspannung bestimmt ist.

## Anhang G (normativ)

### Erdungsanlagen

#### G.1 Definition der in diesem Anhang verwendeten Symbole

Symbol	Bedeutung
$A$	Querschnitt des Erdungsleiters oder des Erders in $\text{mm}^2$
$G$	Kurzschlussstromdichte für den Erdungsleiter
$I$	Leiterstrom in A (Effektivwert)
$I_B$	Körperstrom
$I_d$	Dauerstrom in einem Erdungsleiter
$I_E$	Erdrückstrom
$I_{EW}$	Strom im Erdseil (im ausgeglichenen Zustand)
$K$	Konstante, die vom Material der stromführenden Komponente abhängt
$R_a$	zusätzlicher elektrischer Widerstand ( $R_a = R_{a1} + R_{a2}$ )
$R_{a1}$	z.B. Widerstand des Schuhwerks
$R_{a2}$	Ausbreitungswiderstand des Standortes
$r$	Reduktionsfaktor der Erdseile. Auch „Schirmfaktor der Erdseile“ genannt.
$s$	Profilumfang eines Leiters mit rechteckigem Querschnitt
$t_F$	Fehlerdauer in s
$U_D$	Potentialdifferenz bei der, wenn sie als Spannungsquelle in einem Berührungsspannkreis wirkt, die Personensicherheit sichergestellt ist, wenn zusätzliche bekannte Widerstände (z.B. Schuhwerk, Standortisolierung) einbezogen werden.
$U_T$	Berührungsspannung in V
$U_{Tp}$	zulässige Berührungsspannung, d.h. die Spannung längs des menschlichen Körpers
$Z_B$	gesamte Körperimpedanz in $\Omega$
$Z_{EW-E}$	Eigenimpedanz des Erdseiles
$Z_{ML-EW}$	Gegenimpedanz zwischen Leitern und Erdseilen
$\beta$	Reziprokwert des Widerstands-Temperaturkoeffizienten der stromführenden Komponenten bei $0^\circ\text{C}$
$\theta_i$	Anfangstemperatur des Erders in $^\circ\text{C}$
$\theta_f$	Endtemperatur des Erders in $^\circ\text{C}$
$\rho_E$	spezifischer Erdwiderstand nahe der Oberfläche in $\Omega\cdot\text{m}$
$3I_0$	Summe der Nullströme

## G.2 Mindestmaße von Erdern und Schutzüberzügen, um mechanische Festigkeit und Korrosionsbeständigkeit sicherzustellen.

Tabelle G.1 – Mindestabmessungen von Erdern und Schutzüberzügen

Material		Art des Erders	Mindestmaße				
			Kern			Beschichtung/ Mantel	
			Durchmesser (mm)	Querschnitt (mm <sup>2</sup> )	Dicke (mm)	Einzelwert (µm)	Mittelwerte (µm)
Stahl	feuerverzinkt	Band <sup>b)</sup>		90	3	63	70
		Profile (einschl. Platten)		90	3	63	70
		Rohr	25		2	47	55
		Rundstab als Tiefenerder	16			63	70
		Rundstab als Oberflächenerder	10				50
	mit Bleimantel <sup>a)</sup>	Runddraht für Oberflächenerder	8			1000	
	mit extrudiertem Kupferüberzug	Rundstab für Tiefenerder	15			2000	
	mit elektrolytischem Kupferüberzug	Rundstab für Erdungsstäbe	14,2			90	100
Kupfer	blank	Band		50	2		
		Runddrähte für Oberflächenerder		25 <sup>c)</sup>			
		verseiltes Kabel	1,8 <sup>d)</sup>	25			
		Rohr	20		2		
	verzinkt	Seil	1,8 <sup>d)</sup>	25		1	5
	verzinkt	Band <sup>b)</sup>		50	2	20	40
	mit Bleimantel <sup>a)</sup>	Seil	1,8 <sup>d)</sup>	25		1000	
		Runddraht		25		1000	
<p><sup>a)</sup> zum direkten Einbetten in Beton nicht geeignet.</p> <p><sup>b)</sup> Band, gewalzt oder geschnitten mit abgerundeten Kanten.</p> <p><sup>c)</sup> Unter extremen Bedingungen, wenn die Erfahrung gezeigt hat, dass die Gefahr von Korrosion und mechanischen Beschädigungen sehr gering ist, darf 16 mm<sup>2</sup> verwendet werden.</p> <p><sup>d)</sup> Durchmesser des Einzeldrahtes.</p>							

### G.3 Berechnung der Stromtragfähigkeit

Für Fehlerströme, die in weniger als 5 s unterbrochen werden, muss der Querschnitt der Erdungsleitung oder des Erders mit der folgenden Formel berechnet werden (siehe IEC 60724):

$$A = \frac{I}{K} \sqrt{\frac{t_F}{\ln \frac{\theta_f + \beta}{\theta_i + \beta}}}$$

Dabei ist

- $A$  Querschnitt in mm<sup>2</sup>;
- $I$  Leiterstrom in A (Effektiv-Wert);
- $t_F$  Dauer des Fehlerstroms in s;
- $K$  Konstante, die vom Werkstoff der stromführenden Komponente abhängt. Tabelle G.2 enthält Werte für die gängigsten Werkstoffe;
- $\beta$  Kehrwert des Widerstands-Temperaturkoeffizienten der stromführenden Komponenten bei 0 °C (siehe Tabelle G.2);
- $\theta_i$  Anfangstemperatur in °C. Werte können dem Anhang A von IEC 60287-3-1 entnommen werden. Wenn in NNA oder der Projektspezifikation keine Werte enthalten sind, sollte 20 °C als Bodenumgebungstemperatur in einer Tiefe von 1 m verwendet werden;
- $\theta_f$  Endtemperatur in °C.

**Tabelle G.2 – Werkstoff-Konstanten**

Werkstoff	$\beta$ in °C	$K$ in As <sup>1/2</sup> /mm <sup>2</sup>
Kupfer	234,5	226
Aluminium	228,0	148
Stahl	202,0	78

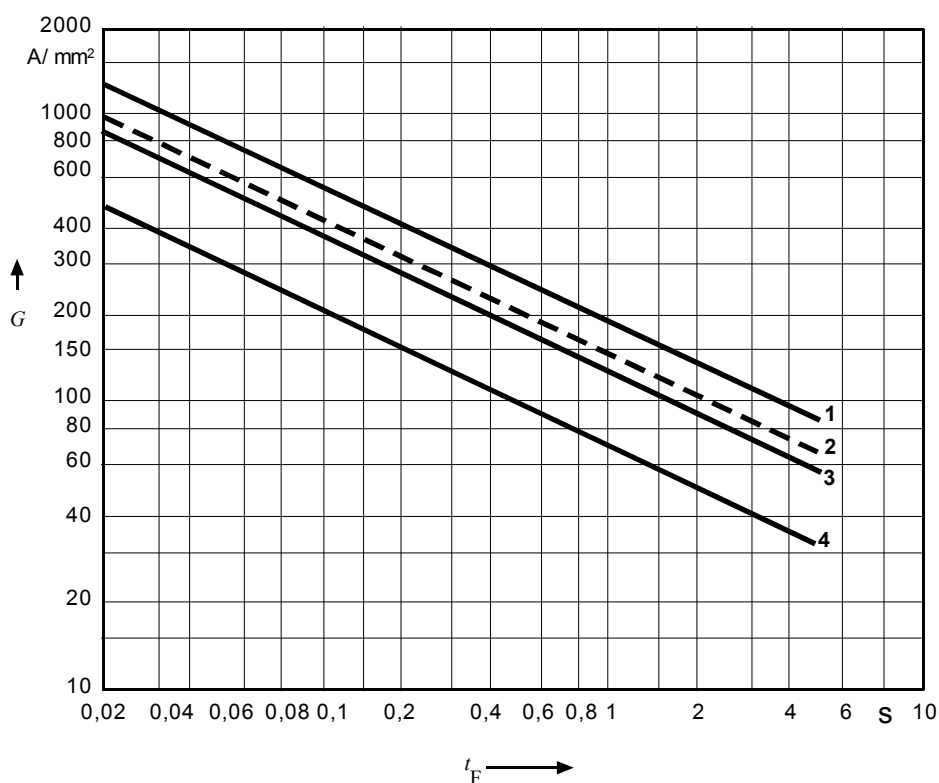
Unter üblichen Bedingungen für Erdungsleiter in Luft und Erder im Boden kann die Kurzschlussstromdichte  $G$  für Anfangstemperaturen von 20 °C und für Endtemperaturen bis 300 °C dem Bild G.4 entnommen werden.

Für länger andauernde Fehlerströme (wie sie in Anlagen mit isoliertem oder erdschluss-kompensiertem Sternpunkt auftreten) sind die empfohlenen Querschnitte in Bild G.5 dargestellt. Wenn eine andere Endtemperatur als 300 °C gewählt wird (siehe Bild G.4, Kurven 1, 3 und 4), kann der Strom mit Hilfe eines aus der Tabelle G.3 gewählten Faktors berechnet werden.

Für isolierte Leiter und Leiter in Beton werden zum Beispiel geringere Endtemperaturen empfohlen.

**Tabelle G.3 – Faktoren für die Umrechnung von Dauerströmen für 300 °C Endtemperatur auf eine andere Endtemperatur**

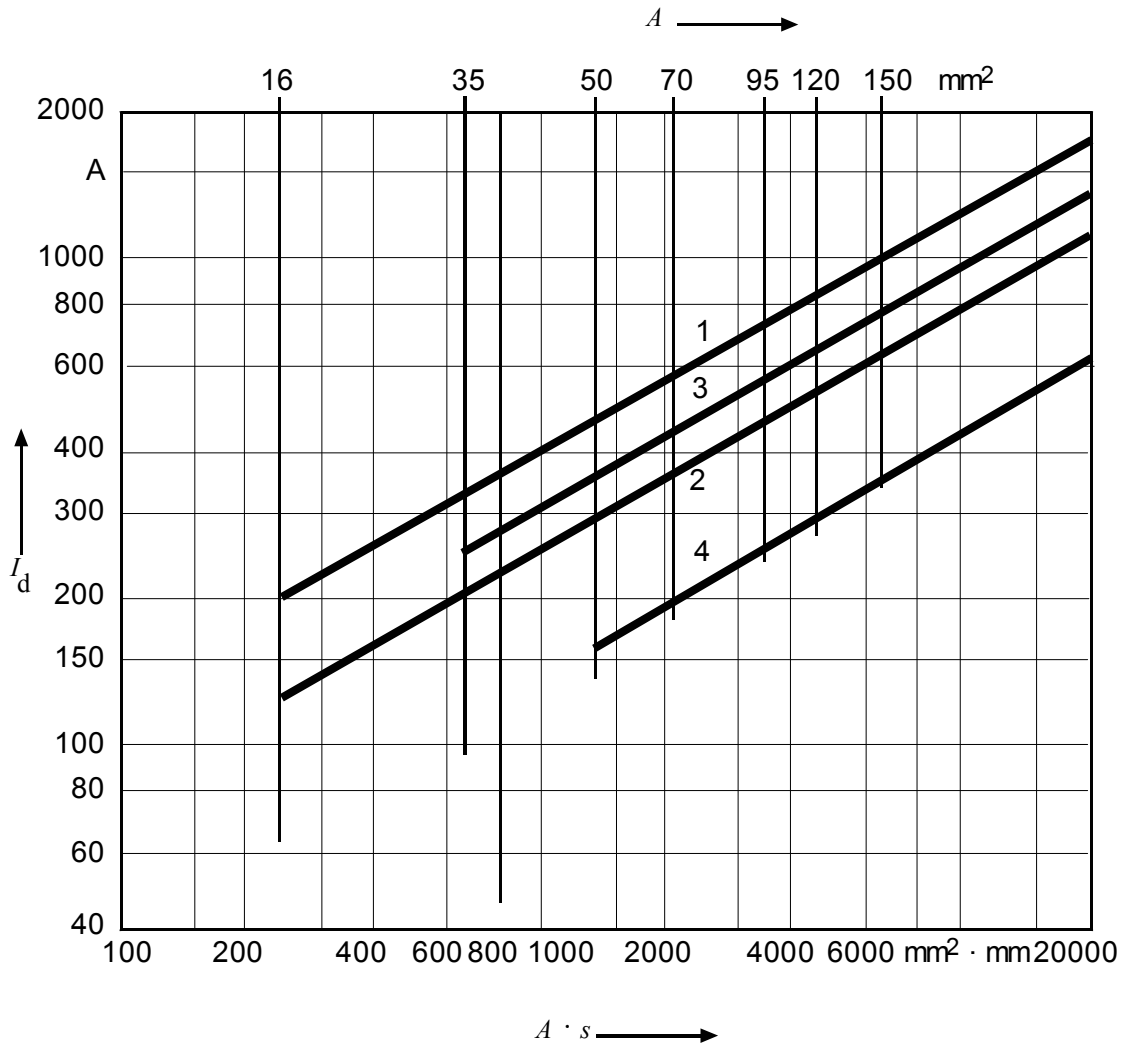
Endtemperatur in °C	Umrechnungsfaktor
400	1,20
350	1,10
300	1,00
250	0,90
200	0,80
150	0,70
100	0,60



- 1 Kupfer, blank oder verzinkt;
- 2 Kupfer, verzinkt oder mit Bleimantel;
- 3 Aluminium, nur für Erdungsleiter;
- 4 feuerverzinkter Stahl.

Die Kurven 1, 3 und 4 gelten für eine Endtemperatur von 300 °C, die Kurve 2 gilt für 150 °C. Tabelle G.3 enthält Umrechnungsfaktoren für die Kurzschlussstromdichte in Bezug auf andere Endtemperaturen.

**Bild G.4 – Kurzschlussstromdichte  $G$  für Erdungsleitungen und Erder abhängig von der Fehlerstromdauer  $t_F$**



$A \cdot s$ : Produkt aus Querschnittsfläche und Umfang eines rechteckigen Leiters

- 1 Kupfer, blank oder verzinkt;
- 2 Kupfer, verzinkt oder mit Bleimantel;
- 3 Aluminium;
- 4 feuerverzinkter Stahl.

Die Kurven 1, 3 und 4 gelten für eine Endtemperatur von 300 °C, die Kurve 2 gilt für 150 °C. Tabelle G.3 enthält Umrechnungsfaktoren für die Kurzschlussstromdichte in Bezug auf andere Endtemperaturen.

**Bild G.5 – Dauerstrom  $I_d$  für Erdungsleiter mit kreisrundem und rechteckigem Querschnitt**

## G.4 Berührungsspannung und Körperstrom

### G.4.1 Zusammenhang zwischen Berührungsspannung und Körperstrom

Für die Berechnung der zulässigen Berührungsspannungen in Hochspannungsanlagen werden die folgenden Annahmen getroffen:

- der Strompfad läuft von einer Hand zu den Füßen;
- 50-%-Wahrscheinlichkeit für die angenommenen Wert der Körperimpedanz;
- 5-%-Wahrscheinlichkeit für das Auftreten von Herzkammerflimmern;
- keine zusätzlichen Widerstände.

ANMERKUNG: Diese Annahmen führen zu einer Berührungsspannungskurve mit einem geschätzten annehmbaren Risiko, wobei das seltene Auftreten von Erdfehlern in Hochspannungsanlagen und die geringe Wahrscheinlichkeit der gleichzeitigen Anwesenheit von Personen berücksichtigt sind.

Unter der Voraussetzung der Grundlagen für die Körperstromberechnung nach IEC 60479-1, Überarbeitung 2 des Abschnittes 2, und der Berücksichtigung der Kurve c2 von Bild 5 (Wahrscheinlichkeit von Herzkammerflimmern kleiner als 5 %, Strompfad von der linken Hand zu beiden Füßen) ergibt sich die folgende Tabelle G.6:

**Tabelle G.6 – Zulässiger Körperstrom  $I_B$  abhängig von der Fehlerdauer  $t_F$**

$t_F$ Fehlerdauer (s)	$I_B$ Körperstrom (mA)
0,05	900
0,10	750
0,20	600
0,50	200
1,00	80
2,00	60
5,00	51
10,00	50

Um die zugehörige zulässige Berührungsspannung zu erhalten, ist es notwendig, die gesamte Körperimpedanz zu bestimmen. Diese Impedanz hängt von den Berührungsspannungen und dem Stromweg ab. Werte für Ströme von Hand zu Hand oder von Hand zum Fuß sind in IEC 60479-1 angegeben, woraus die folgende Tabelle G.7 abgeleitet ist (Wahrscheinlichkeit von 50 % dafür, dass die Körperimpedanzen kleiner oder gleich den angenommenen Werten sind).

**Tabelle G.7 – Gesamte Körperimpedanz  $Z_B$  abhängig von der Berührungsspannung  $U_T$  für einen Stromweg Hand zu Hand oder Hand zum Fuß**

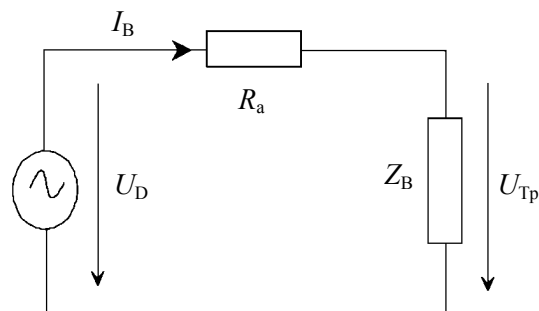
Berührungsspannung $U_T$ (V)	Gesamte Körperimpedanz $Z_B$ ( $\Omega$ )
25	3250
50	2625
75	2200
100	1875
125	1625
220	1350
700	1100
1000	1050

Für die Berücksichtigung eines Stromweges von einer Hand zu den Füßen ist ein Korrekturfaktor von 0,75 für die Körperimpedanz anzuwenden. Durch Kombination der beiden Tabellen G.6 und G.7 ist es unter Berücksichtigung dieses Korrekturfaktors möglich, in einem Iterationsverfahren eine Berührungsspannungsgrenze für jeden Wert der Fehlerdauer zu berechnen.

**Tabelle G.8 – Zusammenhang zwischen Fehlerdauer  $t_F$  und zulässiger Berührungsspannung  $U_{Tp}$**

Fehlerdauer $t_F$ (s)	Zulässige Berührungsspannung $U_{Tp}$ (V)
0,05	735
0,10	633
0,20	528
0,50	204
1,00	107
2,00	90
5,00	81
10,00	80

#### G.4.2 Berechnung mit Berücksichtigung zusätzlicher Widerstände



$U_{Tp}$  zulässige Berührungsspannung, das ist die Spannung über den menschlichen Körper;

$Z_B$  Körperimpedanz;

$I_B$  durch den Körper fließender Strom;

$U_D$  Potentialunterschied, der als Spannungsquelle im Berührungsstromkreis mit einem Grenzwert wirkt, der die Personensicherheit sichergestellt, wenn zusätzliche, bekannte Widerstände (z.B. Schuhwerk, Standortisolierung) einbezogen werden;

$R_a$  zusätzlicher Widerstand ( $R_a = R_{a1} + R_{a2}$ );

$R_{a1}$  z.B. Widerstand des Schuhwerks;

$R_{a2}$  Erdausbreitungswiderstand des Standortes.

**Bild G.9 – Ersatzschaltbild zur Berechnung der Berührungsspannungen und Körperströme**



**Tabelle G.10 – Werte für die Berechnung**

Art der Berührung	Linke Hand - beide Füße
Wahrscheinlichkeit, dass $Z_B$ nicht überschritten wird	50 %
Kurve $I_B = f(t)$	c2 in Bild 14 von IEC 60479-1
Stromkreisimpedanz	$Z_B$ (50 %) + $R_a$
Zusätzlicher Widerstand	$R_a = R_{a1} + R_{a2} = R_{a1} + 1,5 \rho_E$ *)
*) $\rho_E$ ist der spezifische Erdwiderstand nahe der Oberfläche in $\Omega \cdot m$ .	

**Berechnungsmethode**

$t_F$  Fehlerdauer

⇓

$U_{Tp} = f(t_F)$  entsprechend Tabelle G.6 und Tabelle G.8 mit Verwendung der Interpolation oder direkt aus der Kurve  $U_{D1}$  in Bild 6-2.

⇓

$Z_B = f(U_{Tp})$  entsprechend Tabelle G.6 und Tabelle G.7 mit Interpolation

$I_B = U_{Tp} / Z_B$  gemäß Definition

⇓

$$U_{D}(t_F) = U_{Tp}(t_F) + (R_{a1} + R_{a2}) \cdot I_B = U_{Tp}(t_F) + R_a \cdot U_{Tp}(t_F) / Z_B = U_{Tp}(t_F) \cdot (1 + R_a / Z_B)$$

Das Diagramm in Bild 6-2 zeigt Kurven  $U_D = f(t_F)$  für vier Werte von  $R_a$ :

$$R_a = 0 \Omega;$$

$$R_a = 1750 \Omega, R_{a1} = 1000 \Omega, \rho_E = 500 \Omega \cdot m;$$

$$R_a = 4000 \Omega, R_{a1} = 1000 \Omega, \rho_E = 2000 \Omega \cdot m;$$

$$R_a = 7000 \Omega, R_{a1} = 1000 \Omega, \rho_E = 4000 \Omega \cdot m.$$

**G.5 Messung von Berührungsspannungen**

Für Berührungsspannungsmessungen muss eine Strom-Sonden-Methode verwendet werden (siehe H.4):

Es gibt die folgenden zwei annehmbaren alternativen Methoden:

- 1) Die Berührungsspannung wird unter Berücksichtigung des menschlichen Körpers mit einem Widerstand von 1 k $\Omega$  bestimmt.

Die Messelektroden für die Simulation der Füße müssen eine Gesamtfläche von 400 cm<sup>2</sup> haben und auf der Erde mit einer Mindestkraft von mindestens 500 N aufliegen. Alternativ kann eine mindestens 20 cm in den Boden getriebene Sonde als Messelektrode verwendet werden. Zur Messung der Berührungsspannung in irgendeinem Teil der Anlage muss die Messelektrode in einem Abstand von 1 m vom berührbaren Teil der Anlage angeordnet werden: bei Beton oder trockenem Boden sollte sie sich auf einem feuchten Tuch oder einem Wasserfilm befinden. Die Spitzenelektrode für die Simulation der Hand

muss in der Lage sein, eine Farbschicht (die nicht als Isolierschicht wirkt) zuverlässig zu durchdringen. Eine Klemme des Voltmeters wird mit der Handelektrode verbunden, die andere Klemme mit der Fußelektrode. Es genügt, solche Messungen als Stichprobenprüfung durchzuführen.

ANMERKUNG: Um einen schnellen Überblick über die oberen Grenzen der Berührungsspannungen zu erhalten, reichen oft eine Messung mit einem Voltmeter mit einem hohen inneren Widerstand und eine 10 cm in den Boden getriebene Sonde aus.

- 2) Die Berührungsspannung wird durch Messung der treibenden Quellspannung  $U_D$  (Bild G.9) gemessen, wobei ein Voltmeter mit hoher Impedanz verwendet wird und die Berührungsspannung, wie in G.4.2 beschrieben, berechnet wird. Zur Messung der treibenden Quellspannung in irgendeinem Teil der Anlage muss die Elektrode in einem Abstand von 1 m vom ausgesetzten Teil der Anlage angeordnet werden.

Eine Klemme des Voltmeters wird mit dem ausgesetzten Teil und die andere Klemme mit der Fußelektrode, einer mindestens 20 cm in die Erde getriebenen Sonde, verbunden.

## G.6 Reduktionsfaktor durch Erdseile auf Freileitungen

### G.6.1 Allgemeines

Erdseile auf Freileitungen beteiligen sich an der Rückführung von Fehlerströmen zur Erde. Sie übernehmen einen Teil des Erdfehlerstromes des entsprechenden Stromkreises. Dadurch wird die Erdungsanlage einer durch einen Erdfehler behafteten Hochspannungsanlage in Bezug auf die Ableitung des Erdfehlerstroms wesentlich wirksamer. Das Maß dieser Entlastung wird durch den Reduktionsfaktor beschrieben.

Der Reduktionsfaktor  $r$  für ein Erdseil einer Drehstromfreileitung ist das Verhältnis des Rückstroms in der Erde zur Summe der Nullströme des Drehstromkreises.

$$r = I_E/3I_0 = (3I_0 - I_{EW})/3I_0$$

Dabei ist

$I_{EW}$  Strom im Erdseil (im ausgeglichenen Zustand);

$I_E$  Erdrückstrom;

$3I_0$  Summe der Nullströme.

Für eine ausgeglichene Stromverteilung einer Freileitung kann der Reduktionsfaktor eines Erdseiles auf der Basis der Eigenimpedanz der Erdseile  $Z_{EW-E}$  und der Gegenimpedanz zwischen Leitern und Erdseilen  $Z_{ML-EW}$  mit

$$r = (Z_{EW-E} - Z_{ML-EW})/Z_{EW-E} = 1 - (Z_{ML-EW}/Z_{EW-E})$$

berechnet werden.

Den größten Einfluss auf  $Z_{ML-EW}$  hat der mittlere Abstand zwischen Leiter und Erdseil und auf  $Z_{EW-E}$  der Widerstand des Erdseiles. Dadurch nimmt die Reduktionswirkung eines Erdseiles in Bezug auf den Erdstrom mit geringeren Abständen zwischen Leitern und Erdseilen und mit einem niedrigeren Widerstand des Erdseiles zu ( $r$  wird kleiner).

### G.6.2 Werte für den Reduktionsfaktor von Freileitungen

Die Werte der Reduktionsfaktoren schwanken im Bereich 0,2 bis 1 und hängen von mehreren Parametern ab, z.B.: Leitungsgeometrie, Anordnung der Erdseile relativ zu den Leitern, Erdwiderstand, Anzahl der Erdseile und deren Widerstand.

## Anhang H (informativ)

### Erdungsanlagen

#### H.1 Definition der in diesem Anhang verwendeten Symbole

Symbol	Bedeutung
$D$	$L/\pi$ Durchmesser des Ringerders
$d$	Durchmesser des verseilten Erders oder halbe Breite eines Erdbandes / Durchmesser des Tiefenerders
$I_0$	Null-Strom während des Fehlers
$I_E$	Erdfehlerstrom während eines Fehlers
$I_m$	Gemessener Prüfstrom
$L$	Länge des Erdbandes / Länge des Tiefenerders
$R_E$	Erdausbreitungswiderstand
$R_{ER}$	Ausbreitungswiderstand eines Ringerders
$R_{ES}$	Ausbreitungswiderstand eines Banderders
$R_t$	Mastfußausbreitungswiderstand
$r$	Reduktionsfaktor der Erdseile. Auch „Schirmfaktor der Erdseile“ genannt.
$U_E$	Erdungsspannung
$U_{em}$	gemessene Spannung zwischen der Erdungsanlage und einer Sonde in der Bezugserde
$Z_E$	Erdimpedanz, z.B. erhalten durch eine Messung oder Berechnung
$Z_S$	Erdseilimpedanz eines Spannungsfeldes
$\rho_E$	spezifischer Erdwiderstand in $\Omega \cdot m$

#### H.2 Grundlagen für den Nachweis

##### H.2.1 Spezifischer Erdwiderstand

Der spezifische Erdwiderstand  $\rho_E$  ändert sich an den unterschiedlichen Standorten beträchtlich mit der Bodenart, Korngröße, Dichte und Feuchtigkeit (siehe Tabelle H.1) der unterschiedlichen Standorte.

**Tabelle H.1 – Spezifischer Erdwiderstand für Frequenzen technischer Wechselströme  
(Bereich von Werten, die häufig gemessen werden)**

Bodenart	Bodenwiderstand $\rho_E$ in $\Omega \cdot m$
Sumpfboden	5 bis 40
Lehm, Ton, Humus	20 bis 200
Sand	200 bis 2500
Kies	2000 bis 3000
Verwitterter Fels	meist unter 1000
Sandstein	2000 bis 3000
Granit	bis zu 50 000
Moräne	bis zu 30 000

Bis in einigen Metern Tiefe können Feuchtigkeitsänderungen zeitliche Schwankungen des spezifischen Erdwiderstandes verursachen. Weiter ist zu berücksichtigen, dass der Bodenwiderstand sich beträchtlich mit der Tiefe ändern kann, da meist wesentlich unterschiedliche Bodenarten vorhanden sind.

### H.2.2 Erdausbreitungswiderstand

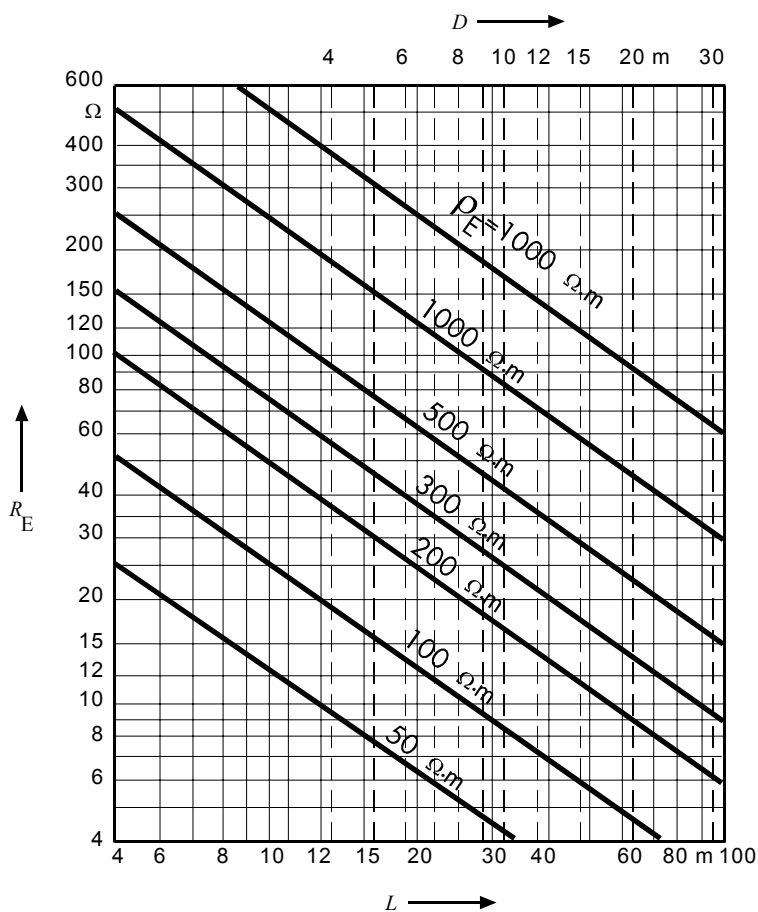
Der Erdausbreitungswiderstand  $R_E$  eines Erders hängt von dem spezifischen Erdwiderstand ebenso ab wie von den Maßen und der Anordnung des Erders. Er hängt hauptsächlich von der Länge des Erders, weniger von seinem Querschnitt ab. Bilder H.2 und H.3 zeigen Werte für den Ausbreitungswiderstand für Oberflächenerder bzw. Tiefenerder bezogen auf die Gesamtlänge.

Im Falle sehr langer Oberflächenerder (z.B. Kabel mit Erderwirkung) nimmt der Ausbreitungswiderstand mit der Länge ab, nähert sich aber einem Grenzwert. Fundamenterder können als im umgebenden Boden eingegrabene Erder betrachtet werden.

Der Erdausbreitungswiderstand eines vermaschten Erders ist ungefähr

$$R_E = \frac{\rho_E}{2D}$$

$D$  ist der Durchmesser eines Kreises mit der gleichen Fläche wie der des vermaschten Erders.



**Bild H.2 – Erdausbreitungswiderstand  $R_E$  von Oberflächenerdern (aus Bändern, Rundmaterial oder Seilen) für lineare oder Ringanordnung in homogenem Erdreich**

Die Werte wurden nach folgenden Beziehungen berechnet:

- Bänderder:  $R_{ES} = (\rho_E/\pi L) \cdot \ln(2L/d)$
- Ringerder:  $R_{ER} = (\rho_E/\pi^2 D) \cdot \ln(2\pi D/d)$

Dabei ist

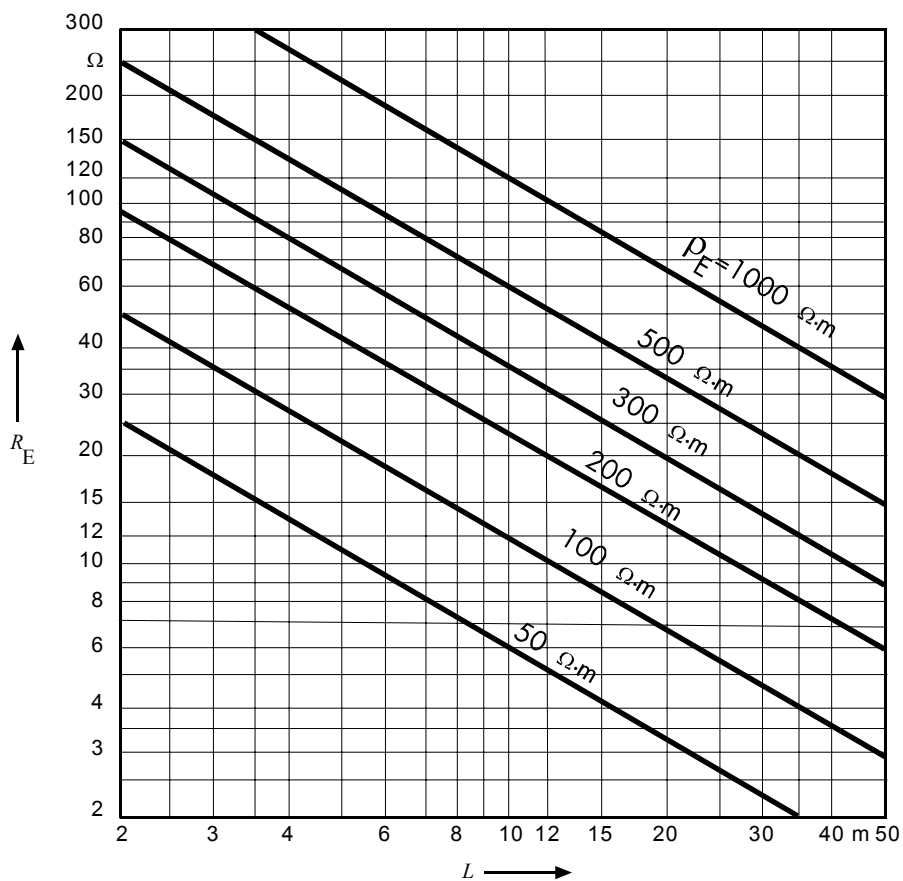
$L$  Länge des Bänderders;

$D$  Durchmesser des Ringerders =  $L/\pi$ ;

$d$  Durchmesser des Seiles oder halbe Breite eines Erdbandes (hier wurden 15 mm angenommen);

$\rho_E$  spezifischer Erdwiderstand in  $\Omega \cdot m$ ;

$\pi$  Zahl 3,1416.



**Bild H.3 – Erdausbreitungswiderstand  $R_E$  von Tiefenerdern, die senkrecht im homogenen Boden eingebracht sind**

Die Werte wurden entsprechend der Beziehung

$$R_E = (\rho_E/2\pi L) \cdot \ln(4L/d)$$

berechnet.

Dabei ist

$L$  Länge des Tiefenerders;

$d$  Durchmesser des Tiefenerders (hier wurden 20 mm angenommen);

$\rho_E$  spezifischer Erdwiderstand in  $\Omega \cdot m$ ;

$\pi$  Zahl 3,1416.

## **H.3 Einbau von Erdern und Erdungsleitern**

### **H.3.1 Einbau von Erdern**

#### **H.3.1.1 Oberflächenerder**

Oberflächenerder werden üblicherweise in der Sohle eines Grabens oder einer Baugrube verlegt.

Es wird empfohlen, dass

- sie mit leicht gestampftem Boden umgeben werden;
- Steine oder Kies nicht direkt mit dem eingegrabenen Erder in Kontakt sein sollen;
- der vorgefundene Boden durch geeignetes Verfüllmaterial ersetzt werden sollte, falls er korrodierend für das verwendete Erdermaterial ist.

#### **H.3.1.2 Lotrecht oder schräg eingetriebene Tiefenerder**

Lotrechte oder schräge eingetriebene Tiefenerder werden in den Boden mit Kraft getrieben und sollten voneinander einen Abstand besitzen, der nicht geringer als die Erderlänge ist.

Geeignete Werkzeuge sollten verwendet werden, um während des Eintreibens irgendwelche Schäden an den Erdern zu vermeiden.

#### **H.3.1.3 Verbindung der Erder**

Die Verbindungen, die zum Zusammenschalten der leitenden Teile eines Erdungsnetzes untereinander dienen, sollten ausreichend bemessen sein, um sicherzustellen, dass die elektrische Leitfähigkeit und die mechanische und thermische Festigkeit mit den Erdern gleichwertig sind.

Die Erder sollten korrosionsbeständig sein und sollten nicht zur Bildung eines galvanischen Elementes führen.

Die zum Zusammenfügen von Erdern verwendeten Verbindungen sollten die gleiche mechanische Festigkeit wie die Stäbe selbst haben, und sollten den mechanischen Beanspruchungen während des Eintreibens widerstehen können. Wenn unterschiedliche Metalle zu verbinden sind, die ein galvanisches, zu Kontaktkorrosion führendes Element bilden können, sollten die Verbindungen dauerhaft vor Kontakt mit Elektrolyten in ihrer Umgebung geschützt werden.

### **H.3.2 Einbau von Erdungsleitern**

#### **H.3.2.1 Verlegen von Erdungsleitern**

Im Allgemeinen sollten Erdungsleiter so kurz wie möglich sein.

Die folgenden Einbaumethoden kommen in Betracht:

- eingegrabene, isolierte Erdungsleiter: Es ist nur ein Schutz gegen mechanische Schäden erforderlich,
- zugänglich verlegte Erdungsleiter: Außerhalb des Bodens sollten die Erdungsleiter so eingebaut werden, dass sie zugänglich bleiben. Wenn eine Gefahr für mechanische Schäden gegeben ist, sollten die Erdungsleiter in geeigneter Weise geschützt werden,
- in Beton eingebettete Erdungsleiter: Erdungsleiter dürfen auch in Beton eingebettet werden. Leicht zugängliche Klemmen sollten an beiden Enden vorhanden sein.

Besondere Aufmerksamkeit sollte auf das Vermeiden von Korrosion an Stellen verwendet werden, wo die blanke Erdungsleitung in den Boden oder in den Beton eingeführt wird.

### H.3.2.2 Verbinden von Erdungsleiter

Die Verbindungen sollten eine gute elektrische Leitfähigkeit aufweisen, um irgendwelche nicht annehmbaren Temperaturerhöhungen unter Fehlerstrombedingungen zu verhindern.

Verbindungen dürfen nicht locker werden und sollten gegen Korrosion geschützt sein. Wenn unterschiedliche Metalle zu verbinden sind, die ein galvanisches Element bilden, das zu einer Kontaktkorrosion führen kann, sollten die Verbindungen durch dauerhafte Maßnahmen gegen irgendwelchen Kontakt mit Elektrolyten in ihrer Umgebung geschützt werden.

Es sollten geeignete Verbindungen verwendet werden, um die Erdungsleiter mit den Erdern, den Erdanschlusspunkten und irgendwelchen anderen Metallteilen zu verbinden.

Es sollte unmöglich sein, Verbindungen ohne Werkzeuge zu lösen.

## H.4 Messungen für und an Erdungsanlagen

### H.4.1 Messung der spezifischen Erdwiderstände

Messungen des spezifischen Erdwiderstandes zum Vorherbestimmen des Erdausbreitungswiderstandes oder der Erdausbreitungsimpedanz sollten mit einer Vier-Sonden-Methode (z.B. Wenner-Methode) durchgeführt werden, womit der spezifische Erdwiderstand für unterschiedliche Tiefen bestimmt werden kann.

### H.4.2 Messung von Ausbreitungswiderständen und Erdungsimpedanzen

Diese Widerstände und Impedanzen können auf unterschiedlicher Art bestimmt werden. Welche Methode geeignet ist, hängt von der Ausdehnung der Erdungsanlage und der Höhe beeinflussenden und störenden Spannungen ab.

ANMERKUNG: Es ist zu beachten, dass während der Vorbereitungen und der Messungen, auch im abgeschalteten Zustand, aber ganz besonders während der Messungen an und zwischen geerdeten Teilen (z.B. zwischen Mast und abgehobenem Erdseil) gefährliche Berührungsspannungen auftreten können.

Beispiele für geeignete Messverfahren und Instrumentenarten sind:

#### (a) Erdungsmessbrücke

Dieses Instrument wird verwendet für Erder und Erdungsanlagen kleiner oder mittlerer Ausdehnung, z.B. Einzelstaberder, Bänderder, Erder von Freileitungsmasten mit abgehobenem oder verbundenem Erdseil, Hochspannungserdungsanlagen bei Trennung von Niederspannungserdungsanlagen. Die Frequenz der verwendeten Wechselspannung sollte 150 Hz nicht übersteigen.

Der geprüfte Erder, die Sonde und die Hilfselektroden sollten auf einer geraden Linie soweit wie möglich voneinander entfernt liegen. Der Abstand der Sonde von dem geprüften Erder sollte wenigstens das 2,5fache der größten Ausdehnung des geprüften Erders (betrachtet in Messrichtung), aber nicht weniger als 20 m betragen; der Abstand der Hilfselektrode wenigstens das Vierfache, aber nicht weniger als 4 m.

#### (b) Hochfrequenz-Erdungs-Messgerät

Dieses Instrument ermöglicht die Messung des Erdwiderstandes eines einzelnen Mastes, ohne das Erdseil abzuheben. Die Frequenz des Messstroms sollte so groß sein, dass die Kettenimpedanz des Erdseils und der benachbarten Maste hoch wird und so einen praktisch vernachlässigbaren Parallelkreis bezüglich des einzelnen Freileitungsmastes darstellt.

#### (c) Stromspannungs-Methode

Diese Methode wird insbesondere für Messungen der Erdimpedanz großer Erdungsanlagen verwendet, aber auch bei Potentialverschleppung (z.B. Metallrohre). Es sind daher große Entfernungen zwischen der Erdungsanlage des geprüften Mastes und dem entfernten Erder notwendig.

Durch Anlegen einer Wechselspannung mit ungefährender Netzfrequenz zwischen den Erdungsanlagen und einem weit entfernten Erder wird ein Versuchsstrom  $I_m$  in die Erdungsanlagen eingeleitet, der zu einer messbaren Potentialanhebung der Erdungsanlage führt.

Erdseile und Kabelmäntel mit Erderwirkung, die betriebsmäßig mit der Erdungsanlage verbunden sind, sollten während der Messung nicht getrennt werden.

Der Betrag der Erdimpedanz  $Z_E$  ist

$$Z_E = \frac{U_{em}}{I_m \cdot r}$$

Dabei ist

$U_{em}$  die gemessene Spannung zwischen der Erdungsanlage und einer Sonde in der Bezugserde (ferne Erde) in Volt;

$I_m$  der gemessene Versuchsstrom in Ampere;

$r$  der Reduktionsfaktor der Leitung zur Bezugserde.

Der Reduktionsfaktor kann durch Rechnung oder durch Messung bestimmt werden.

Für Freileitungen ohne Erdseile gilt  $r = 1$ .

Erdseile einer getrennten, parallel zur geprüften Leitung zwischen Erdungsanlage und einem fernen Erder verlaufenden Leitung sollten berücksichtigt werden, wenn sie mit der geprüften Erdungsanlage verbunden sind.

Der Abstand zwischen der geprüften Erdungsanlage und dem fernen Erder sollte so groß wie möglich sein, aber 5 km nicht unterschreiten. Der Prüfstrom sollte nach Möglichkeit mindestens so hoch gewählt werden, dass die gemessenen Spannungen größer sind als die möglichen Beeinflussungs- und Störspannungen. Dies ist für Versuchsströme über 50 A im Allgemeinen sichergestellt. Der innere Widerstand des Voltmeters sollte wenigstens das 10fache des Erdausbreitungswiderstands der Sonde betragen.

ANMERKUNG: Für kleine Erdungsanlagen können kürzere Abstände und kleinere Versuchsströme ausreichend sein. Mögliche Beeinflussungs- und Störspannungen sollten berücksichtigt werden.

#### H.4.3 Bestimmung der Erdungsspannung

Die Erdungsspannung  $U_E$  beträgt:

$$U_E = Z_E \cdot I_E$$

Dabei ist

$I_E$  der Erdungsstrom;

$Z_E$  die Erdimpedanz, z.B. erhalten aus einer Messung oder einer Berechnung. Eine näherungsweise Berechnung mit Berücksichtigung der Erdseile und der Auswirkungen benachbarter Maste kann mit der Gleichung

$$Z_E = 0,25 \times (Z_S + \sqrt{Z_S \times (4 \times R_t + Z_S)})$$

erfolgen, dabei ist

$Z_S$  die Impedanz der Erdseile in einem Spannungsfeld;

$R_t$  den Masterausbreitungswiderstand.

Der Erdstrom während eines Fehlers ist gegeben durch:

$$I_E = r \cdot 3 \cdot I_0$$

Dabei ist

$r$  den Reduktionsfaktor der Erdseile;

$I_0$  den Strom im Nullsystem während eines Fehlers.



## Anhang J (normativ)

### Stahlgittermaste

In den folgenden Abschnitten wird in Klammern auf die entsprechenden Abschnitte von ENV 1993-1-1 verwiesen.

#### J.1 Definition von im Anhang J verwendeten Symbolen

Symbol	Bedeutung
$A$	Querschnittsfläche, Bruttoquerschnittsfläche
$A_{\text{eff}}$	Nutz-Querschnittsfläche von Schrauben
$A_{\text{net}}$	Nettoquerschnitt beim Vorhandensein von Bohrungen
$A_S$	Zugquerschnittsfläche von Schrauben
$b$	Nennbreite
$b_{\text{eff}}$	wirksame Breite eines Winkelschenkels
$c$	Abstand zwischen Bindeblechen
$d$	Schraubendurchmesser
$d_0$	Bohrungsdurchmesser
$E$	Elastizitätsmodul
$e_1$	Endabstand zwischen Bohrungsmitte und nächstem Profilende
$e_2$	Endabstand zwischen Bohrungsmitte und nächstem Profilrand
$F$	horizontale Einzellast
$f_u$	Zugfestigkeit
$f_{\text{ub}}$	Zugfestigkeit von Schrauben
$f_y$	Streckgrenze
$f_{\text{yd}}$	Auslegungstreckgrenze
$i$	Trägheitsradius um die Bezugsachse
$L$	Netzlänge
$m$	Anzahl der Winkelprofile
$M_{\text{cRd}}$	Bemessungsbiegemoment
$M_{\text{sd}}$	Biegemoment im Querschnitt
$N$	axiale Kraft
$N_d$	Druckkraft, Kraft im Druckstab
$N_{\text{R,d}}$	Bemessungswert der Knickbeanspruchbarkeit
$N_{\text{sd}}$	Bemessungswert der Zug- oder Druckkraft im Querschnitt
$P_1$	Abstand von zwei Bohrungen in Lastrichtung
$P$	Abstand von zwei Bohrungen, gemessen rechtwinklig zur Stabachse
$S_d$	Zugkraft; Kraft im Stützstab (Zug oder Druck)
$s$	versetzter Abstand, Abstand der Mittelpunkte zweier aufeinanderfolgender Bohrungen
$t$	Dicke
$W_{\text{eff}}$	wirksames Widerstandsmoment

$\gamma_{M1}$	Teilsicherheitsbeiwert für die Beanspruchbarkeit von Stäben bei Biegung, Zug oder Knickung
$\gamma_{M2}$	Teilsicherheitsbeiwert für die Beanspruchbarkeit des Nettoquerschnittes an Schraubenbohrungen
$\gamma_{Mb}$	Teilsicherheitsbeiwert für die Beanspruchbarkeit von Schraubverbindungen
$\lambda$	Schlankheitsgrad für die maßgebende Knicklast
$\lambda_{\text{eff}}$	wirksamer Schlankheitsgrad
$\bar{\lambda}$	dimensionslose Schlankheit für die maßgebende Knicklast
$\lambda_p$	Verhältnis der Breite zur Dicke ( $b/t$ )
$\rho$	Reduktionsbeiwert
$\chi$	Reduktionsfaktor

## J.2 Einstufung in Querschnittsklassen (Abschnitt 5.3)

### J.2.1 Grundlagen

Für Freileitungsmaste können unterschiedliche Stabarten angewandt werden; jedoch sind Winkelstähle die allgemein am meisten angewendete Form. Dieser normative Anhang behandelt nur diese Stabart - entweder warm gewalzt oder kalt geformt.

### J.2.2 Einstufung

Alle Querschnitte werden als den Klassen 3 oder 4 nach ENV 1993-1-1, 5.3.2 zugehörig betrachtet.

### J.2.3 Wirksame Querschnittswerte für druckbeanspruchte Stäbe (Abschnitt 5.3.5)

Die wirksamen Querschnittswerte müssen auf der Grundlage der wirksamen Schenkelbreite  $b_{\text{eff}}$  bestimmt werden.

Bei ungleichschenkligen Winkelstählen sind beide Schenkel zu betrachten. Der wirksame Querschnitt wird berechnet aus dem Bruttoquerschnitt abzüglich der Querschnittsminderung eines jeden Schenkels.

Bei einem nur mit einem Schenkel angeschlossenen Winkelstahl gilt die Abminderung nur für den angeschlossenen Schenkel, da der freie Schenkel teilweise unter Zugbeanspruchung steht.

Die wirksame Breite ist aus der Nennbreite  $b$  des Schenkels unter der Annahme einer gleichförmigen Spannungsverteilung wie folgt zu erhalten:

$$\lambda_p = b/t$$

$$\bar{\lambda}_p = \lambda_p / \left( 28,4 \varepsilon \sqrt{K_\sigma} \right) \quad \text{mit} \quad K_\sigma = 0,43 \quad \text{und} \quad \varepsilon = \sqrt{(235 / f_y)}, \quad f_y \text{ in MPa}$$

$$b_{\text{eff}} = \rho \cdot b$$

Dabei ist

$t$  Dicke;

$b$  Nennbreite;

$\rho$  Abminderungsfaktor.

Für gewalzte Winkelstähle gilt:

wenn	$\bar{\lambda}_p \leq 0,91$	$\rho = 1$
	$0,91 < \bar{\lambda}_p \leq 1,213$	$\rho = 2 - \bar{\lambda}_p/0,91$
	$\bar{\lambda}_p > 1,213$	$\rho = 0,98/\bar{\lambda}_p^2$

Für kalt geformte Winkelstähle gilt:

wenn	$\bar{\lambda}_p \leq 0,809$	$\rho = 1$
	$0,809 < \bar{\lambda}_p \leq 1,213$	$\rho = (5 - \bar{\lambda}_p/0,404)/3$
	$\bar{\lambda}_p > 1,213$	$\rho = 0,98/\bar{\lambda}_p^2$

Der Wert  $b_{\text{eff}}$  wird für die Berechnung der wirksamen Querschnittsfläche  $A_{\text{eff}}$  und des wirksamen Widerstandsmoments  $W_{\text{eff}}$  verwendet. Die Vorgaben betreffend kaltverformte Winkelstähle können durch die Anforderungen nach ENV 1993-1-3 ersetzt werden, wenn diese Norm verfügbar sein wird.

Die wirksamen Querschnitte brauchen allgemein bei der elastischen globalen Tragwerksberechnung (Berechnung der Schnittgrößen) nicht anstelle der Bruttoquerschnitte verwendet zu werden.

### J.3 Querschnitt (Abschnitt 5.4.2)

#### J.3.1 Bruttoquerschnitt (Abschnitt 5.4.2.1)

Die Bruttoquerschnittswerte sind mit den Nennwerten der Abmessungen zu bestimmen. Lochschwächungen für Befestigungen müssen nicht abgezogen werden. Stoßmaterial darf nicht mitgerechnet werden.

#### J.3.2 Nettofläche (Abschnitt 5.4.2.2)

- (1) Die Nettofläche einer mit beiden Schenkeln angeschlossenen Winkelverbindung ist als Summe der Nettoflächen der beiden Schenkel anzunehmen.
- (2) Die Nettofläche ist aus der Bruttofläche durch angemessenen Abzug aller Bohrungen zu ermitteln. Wenn die Bohrungen versetzt angeordnet sind, werden zwei Werte für die Nettofläche berechnet, von denen der kleinere maßgebend ist.
  - Der erste Wert ergibt sich, indem alle Bohrungen, die sich in einem senkrecht zur Stabachse geführten Schnitt befinden, von der Bruttofläche abgezogen werden.
  - Der zweite Wert wird errechnet, indem alle Bohrungen, die sich längs einer beliebigen Zick-Zack- oder Schräglinie befinden, von der Bruttofläche abgezogen werden und für jeden Schrägabstand ( $s \neq 0$ , siehe Bild J.1) der Wert  $s^2 t / (4p)$  wieder hinzuaddiert wird.

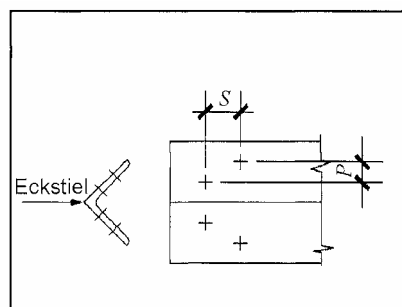


Bild J.1 – Versetzte Bohrungen

Dabei ist

- $s$  Abstand der Mittelpunkte zweier aufeinander folgender, versetzter Bohrungen, gemessen in der Stablängsachse;
- $P$  Abstand der gleichen Bohrungen, gemessen rechtwinklig zur Stablängsachse;
- $t$  Werkstoffdicke.
- (3) Die Nettoquerschnittsfläche eines nur mit einem Schenkel am Stabende angeschlossenen Winkelstahls ist als Nettofläche des angeschlossenen Schenkels zuzüglich der Hälfte der Fläche des nicht angeschlossenen Schenkels anzunehmen.
- (4) Bei Anschluss mit nur einer Schraube ist die Nettofläche des angeschlossenen Schenkels als Nettofläche anzunehmen.

## J.4 Nachweis der Querschnittsbeanspruchbarkeit

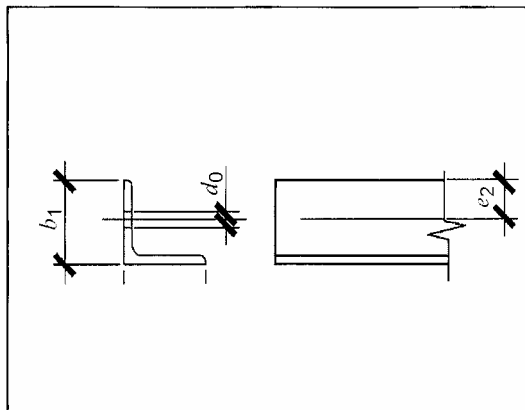
### J.4.1 Zugbelastung

Für zugbeanspruchte Stäbe muss die Bemessungszugkraft  $N_{sd}$  folgende Grenzen einhalten:

- (1) bei zwei angeschlossenen Schenkeln

$$N_{sd} \leq 0,9 A_{net} f_u / \gamma_{M2}$$

- (2) bei einem angeschlossenen Schenkel, nach Bild J.2



**Bild J.2 – Winkel mit einem angeschlossenen Schenkel**

mit einer Schraube

$$N_{sd} = (b_1 - d_0) t f_u / \gamma_{M2}$$

mit zwei oder mehr Schrauben

$$N_{sd} = \left( b_1 - d_0 + \frac{b_2}{2} \right) t f_u / \gamma_{M2}$$

Für Schweißverbindungen wird auf ENV 1993-1-1, Abschnitt 6.6.10, verwiesen.

### J.4.2 Druckbelastung (Abschnitt 5.4.4)

Die Bemessungsdruckkraft  $N_{sd}$  muss in jedem Querschnitt die folgende Bedingung

$$N_{sd} \leq A_{eff} f_y / \gamma_{M1}$$

erfüllen.

### J.4.3 Biegemoment (Abschnitt 5.4.5)

Die Bemessungsbeanspruchbarkeit eines Querschnittes ohne Bohrungen ist wie folgt zu bestimmen:

$$M_{cRd} = W_{eff} f_y / \gamma_{M1}$$

wobei  $W_{eff}$  das wirksame Widerstandsmoment entsprechend der wirksamen Fläche  $A_{eff}$  bedeutet.

### J.4.4 Biegung und axiale Kräfte (Abschnitt 5.4.8.3)

Der Querschnitt ohne Bohrungen ist ausreichend, wenn das folgende Kriterium erfüllt ist:

$$\frac{N_{sd}}{A_{eff} f_{yd}} + \frac{M_{sdy}}{W_{effyy} f_{yd}} + \frac{M_{sdzz}}{W_{effzz} f_{yd}} \leq 1$$

Dabei ist

- $A_{eff}$  und  $W_{eff}$  für Winkelstähle in J.2.3 definiert;
- für  $A_{eff}$  und  $W_{eff}$  anderer Querschnitte wird auf ENV 1993-1-1, Abschnitte 5.3 und 5.4.5, verwiesen;
- $f_{yd} = f_y / \gamma_{M1}$ .

Bei der Ermittlung der wirksamen Querschnittswerte  $A_{eff}$  und  $W_{eff}$  müssen nur abmindernde Einflüsse für Querschnittsteile unter Druckbeanspruchung berücksichtigt werden.

## J.5 Nachweis der Knickbeanspruchbarkeit von Stäben (Abschnitt 5.5)

### J.5.1 Druckbeanspruchte Stäbe (Abschnitt 5.5.1)

#### J.5.1.1 Biegeknicken

Für Stäbe mit axialer Druckbeanspruchung muss für die Bemessungsdruckkraft  $N_d$  geteilt durch die Bemessungsknickbeanspruchbarkeit  $N_{R,d}$  die Bedingung:

$$\frac{N_d}{N_{R,d}} \leq 1$$

erfüllt werden.

Die Bemessungsknickbeanspruchbarkeit ist gegeben durch

$$N_{R,d} = \chi A_{eff} f_y / \gamma_{M1}$$

Der Abminderungsbeiwert  $\chi$  ergibt sich aus ENV 1993-1-1, Formel 5.46, und hängt ab von

- dem Schlankheitsgrad  $\lambda$ ;
- den Werkstoffwerten  $E$  und  $f_y$ ;
- der Knickspannungslinie.

Die Mastbemessung ist auszuführen durch:

- nur Berechnung oder
- Berechnung, die durch eine Belastungsprüfung im Originalmaßstab bestätigt wird.

Falls die Bemessung nur durch Berechnung durchgeführt wird, muss das folgende Bemessungsverfahren angewandt werden:

- Die geeignete Knickkurve ist diejenige nach ENV 1993-1-1, Abschnitt 5.5.1, mit dem Imperfektionsbeiwert  $\alpha = 0,49$ .
- Die anzusetzende Schlankheit  $\lambda$  ist nach J.6 und J.7 dieses normativen Anhangs zu bestimmen, wobei die eingerahmten Werte durch in den NNA festgelegte Werte ersetzt werden können.
- Der Abminderungsbeiwert  $\chi$  wird dann mit ENV 1993-1-1, Formel 5.46, berechnet, wobei  $\bar{\lambda}$  wie folgt anzusetzen ist:

$$\bar{\lambda} = \frac{\lambda}{\pi} \sqrt{\frac{f_y}{E} \frac{A_{\text{eff}}}{A}}$$

Falls die Bemessung durch Berechnung vorgenommen wird, die mit dokumentierten Belastungsprüfungen im Originalmaßstab bestätigt wird, ist das folgende Bemessungsverfahren anzuwenden:

- Die geeignete Knickkurve ist die Kurve b aus ENV 1993-1-1, Abschnitt 5.5.1.
- Die anzusetzende Schlankheit  $\lambda$  muss nach J.6 und J.7 bestimmt werden, ohne dass die eingerahmten Werte geändert werden.
- Die bezogene Schlankheit  $\bar{\lambda}$  für die einschlägige Knicklast in ENV 1993-1-1, Gleichung 5.4.6, wird ersetzt durch die wirksame Schlankheit  $\bar{\lambda}_{\text{eff}}$ , die nach J.8 und J.9 dieses normativen Anhangs bestimmt wird.
- Der Abminderungsbeiwert  $\chi$  wird dann unter Verwendung von ENV 1993-1-1, Formel 5.46, berechnet.

NNA oder Projektspezifikation müssen festlegen, in welchem Umfang Belastungsversuche im Originalmaßstab erforderlich sind.

Diese Abschnitte ersetzen ENV 1993-1-1, Abschnitt 5.8.

### J.5.1.2 Biegedrillknicken

Der Schlankheitsgrad  $\lambda$  für das Biegedrillknicken muss mit einer anerkannten Formel berechnet und dann bei der Berechnung des Abminderungsbeiwertes  $\chi$ , wie in J.5.1.1 erläutert, verwendet werden.

Für gleichschenklige Winkel kann der Schlankheitsgrad für Biegedrillknicken näherungsweise aus der Formel

$$\lambda_p = \frac{5}{\pi} \frac{b}{t} \sqrt{\frac{f_y}{E} \frac{A_{\text{eff}}}{A}}$$

berechnet werden.

### J.5.2 Biegedrillknicken von Biegeträgern (Abschnitt 5.5.2)

Die Bemessungskippbeanspruchbarkeit eines seitlich ungestützten Trägers ist nach den Vorgaben in ENV 1993-1-1, Abschnitt 5.5.2, zu bestimmen, wobei J.5.1 entsprechend zu berücksichtigen ist.

### J.5.3 Biegung und axiale Zugkraft (Abschnitt 5.5.3)

Den Vorgaben nach ENV 1993-1-1, Abschnitt 5.5.3, ist zu folgen.

### J.5.4 Biegung und axiale Druckkraft (Abschnitt 5.5.4)

Den Vorgaben nach ENV 1993-1-1, Abschnitt 5.5.4, ist zu folgen, wobei J.5.1 zu berücksichtigen ist.

## J.6 Knicklänge von Stäben

### J.6.1 Allgemeines

- (1) Es gibt eine Anzahl unterschiedlicher Anordnungen, die üblicherweise für Gittermasten verwendet werden und jeweils getrennte Überlegungen erfordern.
- (2) Die Knicklänge und daraus folgend die Tragfähigkeit eines Stabes hängt von der Art der Ausfächung ab, die zur Stabilisierung des Stabes verwendet wird.
- (3) Die zutreffende Schlankheit  $\lambda$  muss für die zutreffende Knickform nach J.6.2 und J.6.3 bestimmt werden.

### J.6.2 Eckstiele und Gurte

#### J.6.2.1 Allgemeines

- Es wird empfohlen, einen größten Schlankheitsgrad von  $\boxed{120}$  für Eckstiele und Gurte nicht zu überschreiten.
- Der Querschnitt von Stäben besteht gewöhnlich aus einem Profil. Für zusammengesetzte Stäbe wird auf J.6.4 verwiesen.

#### J.6.2.2 Einfache Stäbe

Mehrere Fälle müssen nach Bild J.3 betrachtet werden; der Schlankheitsgrad ist anzunehmen für:

Eckstiele mit symmetrischer Ausfächung (a) (b) zu  $\lambda = \boxed{1,0} Li_{vv}$ ;

Eckstiele mit Zwischenausfächungen (c) zu  $\lambda = \boxed{1,0} Li_{yy}$ ;

Eckstiele mit versetzten Ausfächungen (d) zu  $\lambda = \boxed{1,0} Li_{yy}$ .

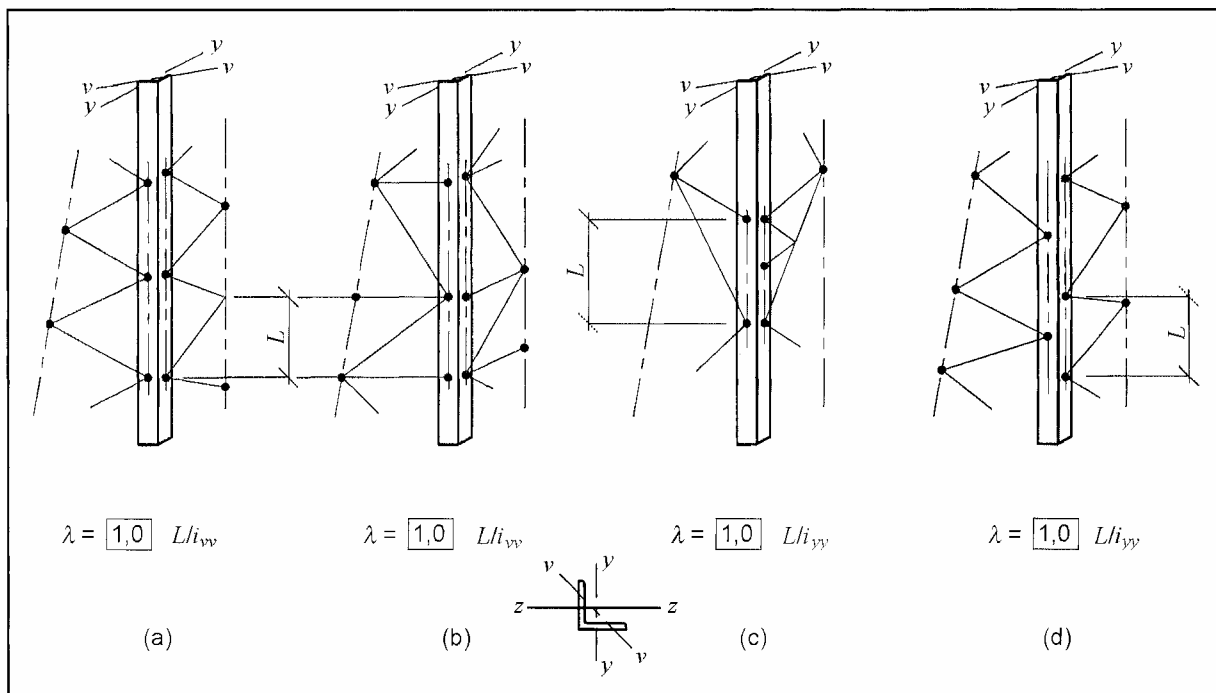


Bild J.3 – Symmetrische und versetzte Ausfächung für Eckstiele

### J.6.3 Ausfächungsarten

#### J.6.3.1 Allgemeines

- (1) Typische primäre Diagonal-Ausfächungsarten sind in Bild J.4 dargestellt. Sekundäre Ausfächungen können verwendet werden, um die primäre Ausfächung oder die Eckstiele zu unterteilen, wie in Bild J.5 gezeigt.

- (2) Es ist bewährte Praxis, den Schlankheitsgrad von primären Diagonalstäben auf  $\overline{200}$  und von sekundären Ausfachungsstäben auf  $\overline{240}$  zu begrenzen.

Andere Schlankheitsgrade werden für besondere Fälle in J.6.3.4 (2), J.6.3.5(3), J.6.3.7(2) und J.7.2(5) vorgegeben.

- (3) Die Diagonalstäbe bestehen üblicherweise aus einem Profil. Für mehrteilige Stäbe wird auf J.6.4 verwiesen.
- (4) Bei langen Stäben ist es angebracht, die Biegespannungen infolge von Windeinwirkungen auf Stäbe selbst zusätzlich zu den axialen Lasten zu berücksichtigen.
- (5) Der Schlankheitsgrad  $\lambda$  von Diagonalstäben hängt unter anderem von den Endanschlüssen ab, die durch Zwängungen und Exzentrizitäten charakterisiert sind.

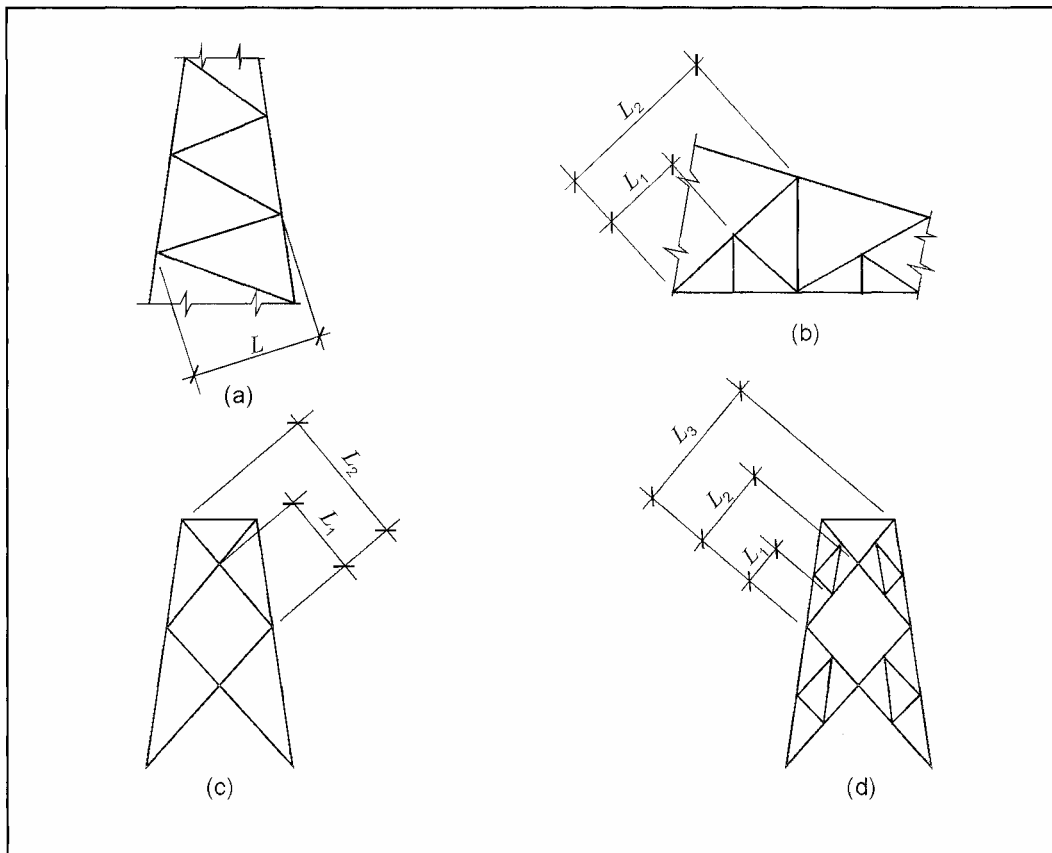
Im Folgenden wird der Einfluss dieser Endanschlüsse vernachlässigt, wenn der eingerahmte Wert  $\overline{1,0}$  in den  $\lambda$ -Formeln verwendet wird. Bei der Berechnung ohne Bestätigung durch Belastungsversuche (siehe J.5.1.1) können andere Werte, die den genannten Einflüssen Rechnung tragen, in den NNA angegeben werden.

- (6) Der Winkel zwischen den Eckstielen und den Diagonalen soll nicht kleiner als  $15^\circ$  sein.

**J.6.3.2 Einfache Diagonalen**

Einfache Diagonalausfachung wird üblicherweise verwendet, wenn die Last klein und die Längen relativ kurz sind, z.B. an der Mastspitze (siehe Bild J.4(a)). Der Schlankheitsgrad folgt dann aus:  $\lambda = \overline{1,0} \cdot L/i_{vv}$

Im Falle des Bildes J.4(b) gilt für Winkelprofile  $\lambda = \overline{1,0} L_1/i_{vv}$  und  $\lambda = \overline{1,0} L_2/i_{yy}$ .



**Bild J.4 – Übliche Diagonalausfachungen**



**J.6.3.3 Gekreuzte Diagonalen**

(1) Unter der Voraussetzung, dass beide Stäbe durchlaufen (siehe Bild J.4(c)) und miteinander mit wenigstens einer Schraube verbunden sind, kann ihr Schnittpunkt als Festpunkt in der Diagonalebene angesehen werden. Die Knicklänge ist daher  $\boxed{1,0} L_1$  und der Schlankheitsgrad ist anzunehmen als  $\lambda_1 = \boxed{1,0} L_1/i_{vv}$ .

(2) Die Behinderung der Verschiebung quer zur Diagonalebene hängt vom Verhältnis  $|S_d|/|N_d|$  ab, dabei ist

$S_d$  Kraft im Stützstab (Zug oder Druck);

$N_d$  Kraft im Druckstab.

Die folgenden zusätzlichen Schlankheitsgrade  $\lambda_2$  müssen berücksichtigt werden:

$S_d$  Zugkraft und  $|S_d|/|N_d| \geq 2/3$

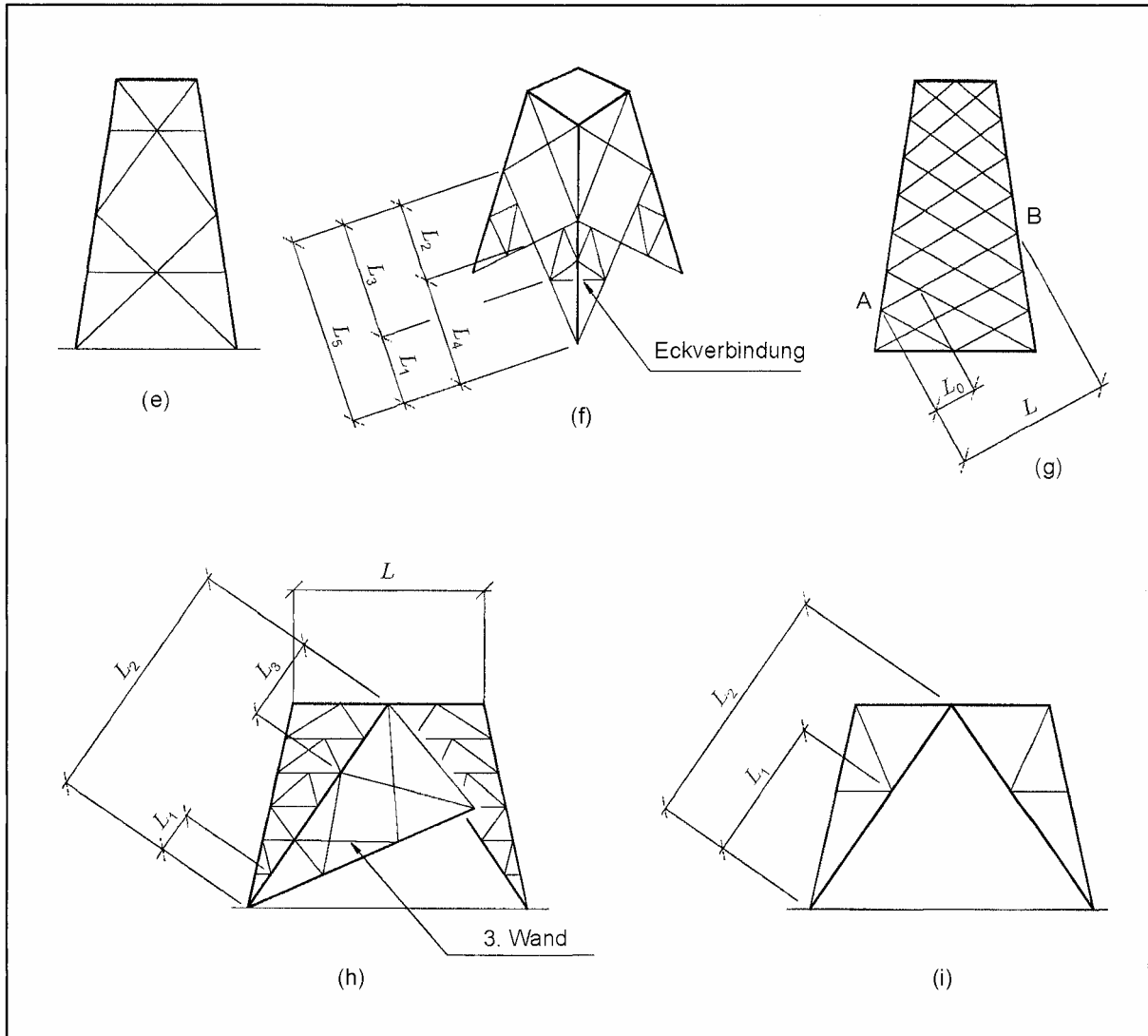
$$\lambda_2 = \lambda_1 = \boxed{1,0} \cdot L_1/i_{vv} \text{ (Schnittpunkt ist Festpunkt)}$$

$S_d$  Zugkraft und  $|S_d|/|N_d| < 2/3$

$$\lambda_2 = \boxed{1,0} \cdot \frac{L_1}{i_{yy}} \sqrt{2 - 1,5 |S_d|/|N_d|}$$

$S_d$  Druckkraft und  $|S_d| \leq |N_d|$

$$\lambda_2 = \boxed{1,0} \cdot \frac{L_1}{i_{yy}} \sqrt{2 + 2 |S_d|/|N_d|} \text{ mit } \lambda_2 \leq L_2/i_{yy}$$



**Bild J.5 – Verwendung von sekundären und räumlichen Ausfachungssystemen**

**J.6.3.4 Gekreuzte Diagonalen mit Aussteifungsstäben**

- (1) Wenn Aussteifungsstäbe vorgesehen werden, um die Eckstiele zu stabilisieren (siehe Bild J.4(d)) vermindern diese auch die Knicklänge um die kleinste Trägheitsachse auf  $L_1$ . Der Schlankheitsgrad ist dann anzunehmen als:

$$\lambda_1 = 1,0 \cdot L_1/i_{vv}$$

- (2) Das Knicken muss mit der Länge  $L_2$  um die rechtwinklige Achse für das Ausknicken quer zur Diagonalebene nachgewiesen werden:

$$\lambda_2 = 1,0 \cdot L_2/i_{yy}$$

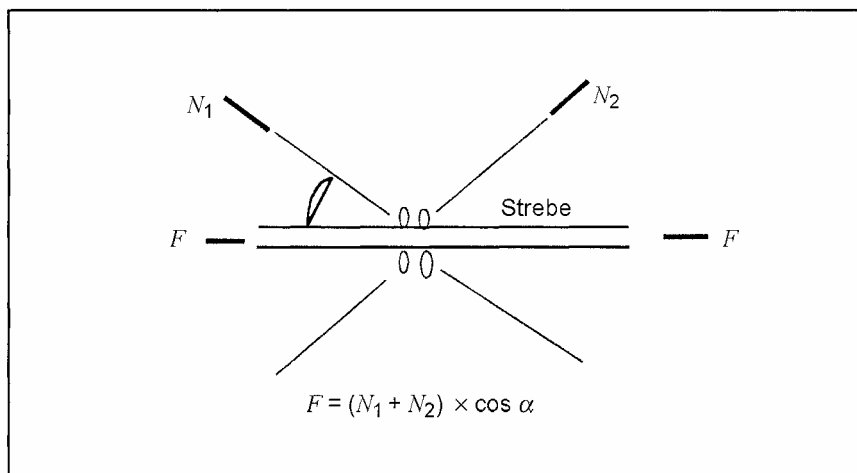
Der Wert  $\lambda_2$  ist mit einem angemessenen Beiwert, abhängig von  $|S_d|/|N_d|$  nach J.6.3.3(2) zu multiplizieren.

Die Schlankheit der gesamten Diagonallänge (siehe Bild J.4(d))  $L_3$  um die Querachse  $yy$  darf 350 nicht überschreiten.

**J.6.3.5 Unterbrochene, gekreuzte Diagonalen mit durchgehendem Horizontalstab am Schnittpunkt (siehe Bild J.6)**

- (1) Der horizontale Stab muss in der Querrichtung ausreichend steif sein, um als Festpunkt in den Lastfällen zu wirken, in denen die Druckkraft in einem Stab die Zugkraft im anderen Stab übersteigt oder beide Stäbe druckbelastet sind (siehe Bild J.5(e)).

- (2) Dieses Kriterium ist erfüllt, wenn sichergestellt wird, dass der Horizontalstab (als Strebe beim Knicken mit ihrer gesamten Länge um die rechtwinklige Achse  $yy$ ) der algebraischen Summe der Kräfte in den zwei Stäben der gekreuzten Diagonalen, zerlegt in die waagrechte Richtung, standhält (siehe Bild J.6).
- (3) Die größte Schlankheit des Horizontalstabes darf **250** nicht überschreiten.



**Bild J.6 – Unterbrochene, gekreuzte Diagonalen**

### J.6.3.6 Mehrfache Gitterdiagonalen

- (1) Zusätzlich zur Berechnung als Diagonale sind die Winkeldiagonalstäbe eines Gitterwerkes, die an allen Schnittpunkten miteinander verbunden sind als Sekundärstäbe (entsprechend J.10) mit einer Knicklänge von Eckstiel zu Eckstiel und dem Trägheitsradius  $i_{yy}$  (siehe Bild J.5 (g)) zu bemessen. Im Hinblick auf die Stabilität des Mastabschnittes sollte  $i_{yy}/i_{vv}$  größer als 1,25 ( $i_{yy}$  ist der Trägheitsradius um die ungefähr zur Fachwerkebene parallele Achse) und der gesamte Schlankheitsgrad  $L/i_{yy}$  kleiner als **350** sein.
- (2) Weiterhin muss die Stabilität des Stabes (AB) unter der aufgebrachtten Last mit der kritischen Knicklänge  $L_0$  für den Schlankheitsgrad  $\lambda = \mathbf{1,0} L_0/i_{vv}$  nachgewiesen werden.

### J.6.3.7 Gekreuzte Diagonalen mit diagonalen Eckverbindungen

Bei einigen Arten von gekreuzten Diagonalen wird ein Eckstab eingesetzt, um die Knicklänge quer zur Diagonalebene zu vermindern (siehe Bild J.5 (f)).

- (1) In diesem Fall müssen fünf Stabilitätsprüfungen durchgeführt werden, um zu entscheiden, ob diese Ausführung eine ausreichende Stützung darstellt:
- Stabilität des Stabes unter größter Last über die Länge  $L_1$  um die kleinste Trägheitsachse  $vv$ .
  - Stabilität des Stabes unter größter Last über die Länge  $L_2$  um die Querachse  $yy$ .
  - Stabilität der zwei Stäbe der gekreuzten Diagonalen für die algebraische Summe der Kräfte in den gekreuzten Diagonalen über die Länge  $L_3$  und die Querachse  $yy$ .
  - Stabilität der zwei Stäbe (einer in jeder der benachbarten Wände) in Bezug auf die algebraische Summe der Lasten in den zwei Stäben, die mit dem diagonalen Eckstab verbunden sind, über die Länge  $L_4$  und die Querachse  $yy$ .
  - Stabilität der vier Stäbe (jeder Stab der gekreuzten Diagonalen in zwei benachbarten Wänden) in Bezug auf die algebraische Summe der Lasten in allen vier Stäben mit der Länge  $L_5$  um die Querachse  $yy$ .

Die Schlankheit von  $L_5$  um die Querachse  $yy$  darf **350** nicht überschreiten.

### J.6.3.8 K-Ausfuchung (siehe Bild J.5 (h und i))

- (1) Die kritische Knicklänge ist  $L_1$  um die Achse kleinster Trägheit, der Schlankheitsgrad sollte wie folgt angesetzt werden:

$$\lambda_1 = \mathbf{1,0} L_1/i_{yy}$$

- (2) Das Knicken mit der Länge  $L_2$  zur Wandausfachung um die zutreffende rechtwinklige Achse sollte geprüft werden, wenn keine dritte Wand vorgesehen ist; der Schlankheitsgrad sollte dann angenommen werden als:

$$\lambda_2 = \boxed{1,0} L_2/i_{yy} \text{ oder } L_2/i_{zz}$$

- (3) Wenn eine dritte Wand mit dreiecksförmiger Aussteifung vorgesehen ist, dann sollte die Länge zwischen diesen Aussteifungsstäben  $L_3$  für die Prüfung des Knickens quer zur Diagonalwand um die zugehörige rechtwinklige Achse verwendet werden; der Schlankheitsgrad sollte dann angenommen werden als:

$$\lambda_3 = \boxed{1,0} L_3/i_{yy} \text{ oder } L_3/i_{zz}$$

## J.6.4 Zusammengesetzte Stäbe

### J.6.4.1 Allgemeines

- (1) Zusammengesetzte Stäbe können aus zwei Rücken an Rücken liegenden Winkelstählen (Bild J.7) oder aus zwei, drei oder vier Winkelstählen mit kreuzförmigem Querschnitt (Bild J.8) gebildet werden.
- (2) Wenn sie durchgehend verschweißt sind (Bild J.8 (a)), können sie als ein Stab angesehen werden.
- (3) Für Fachwerkmitterstäbe wird auf ENV 1993-1-1, Abschnitt 5.9.2, verwiesen.

### J.6.4.2 Einzelheiten

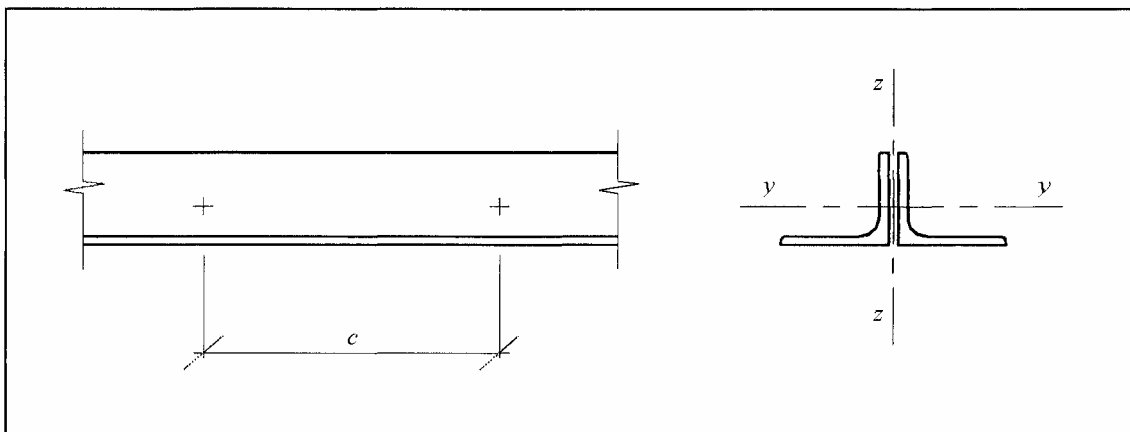
Für den Schlankheitsgrad eines Teilstabes muss  $\lambda_1 \leq 50$  sein.

Wenn Bindebleche verwendet werden, müssen sie wenigstens in den Drittpunkten der gesamten Knicklänge und an den Enden der Stäbe angeordnet werden.

Wenn aus zwei Winkelprofilen zusammengesetzte Stäbe an einem gemeinsamen Knotenblech angeschlossen sind, sind zusätzliche Bindebleche an den Stabenden nicht erforderlich.

Jedes Bindeblech muss an jeden Einzelstab mit Schrauben oder mit einer gleichwertigen Schweißnaht angeschlossen werden. An den Stabenden ist ein zusätzliches Verbindungselement für jede dieser Verbindungen vorzusehen.

Im Falle von über Eck gestellten Winkelstählen sind mindestens zwei Schrauben je Stab an jedem Bindeblech erforderlich.



**Bild J.7 – Stäbe aus Schenkel an Schenkel liegenden Winkelstählen**

### J.6.4.3 Bemessung

Wenn die bauliche Durchbildung die vorstehend genannten Anforderungen erfüllt, dürfen die Stäbe nach den folgenden Regeln bemessen werden:

Mehrteilige Druckstäbe, die aus  $m$  Einzelstäben bestehen und deren Querschnitt eine Stoffhauptachse  $y-y$  hat, dürfen für das Ausknicken quer zu dieser Stoffachse wie einteilige Druckstäbe bemessen werden.

Für das Ausknicken quer zur stofffreien Querschnittshauptachse  $z-z$  darf der Stab wie ein einteiliger Druckstab mit der ideellen Schlankheit von

$$\lambda_{zi} = \sqrt{\lambda_z^2 + \lambda_1^2 \frac{m}{2}}$$

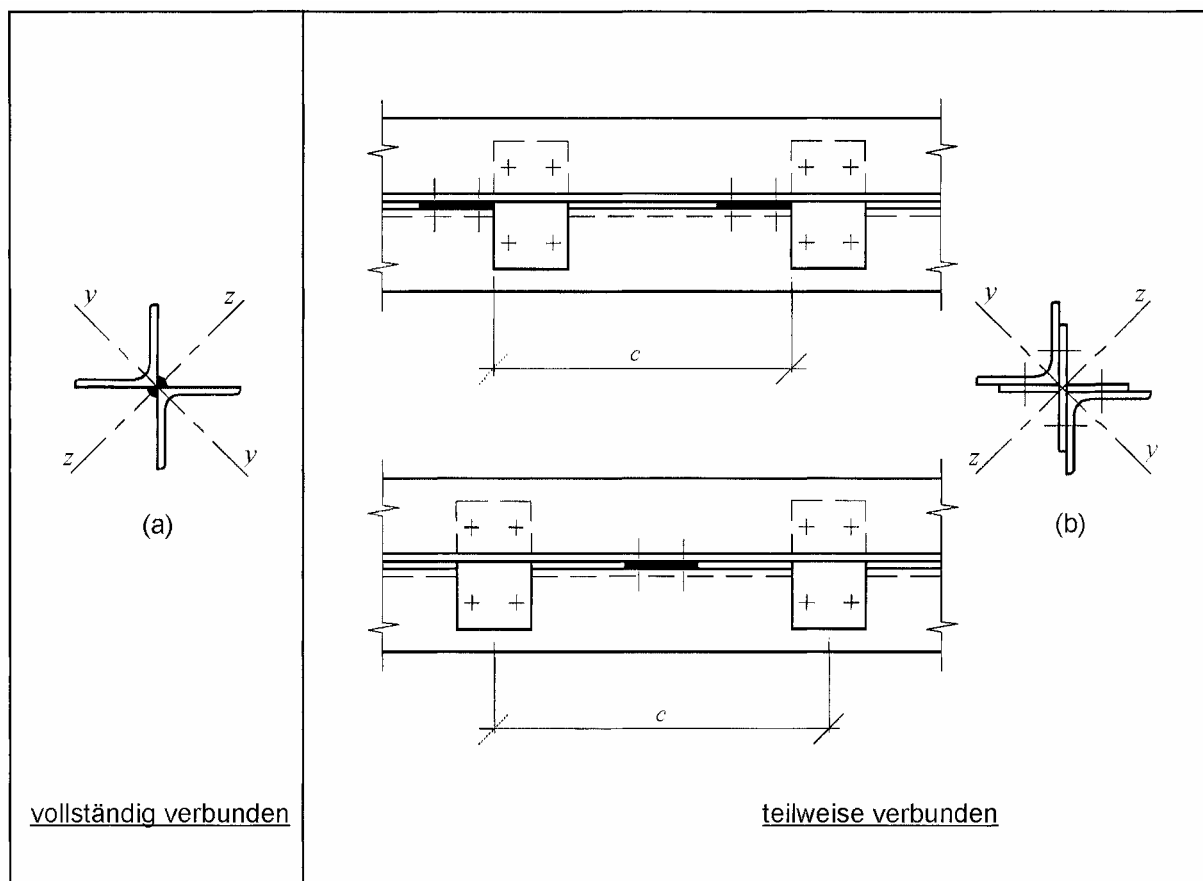
behandelt werden, dabei ist

$m$  die Anzahl der Profile;

$\lambda_z$  der Schlankheitsgrad des Gesamtstabes wie in J.6.2 bzw. J.6.3 definiert;

$\lambda_1$  der Schlankheitsgrad eines Einzelstabes gleich  $cl_{v1}$ ;

$c$  der Abstand zwischen Bindeblechen entsprechenden den Bildern J.7 und J.8.



**Bild J.8 – Kreuzförmige Mehrfachstäbe**

## J.7 Zusätzliche Empfehlungen für Ausfachungsformen

### J.7.1 Waagrechte Randstäbe mit waagrechten Querverbänden (Bild J.9)

Das Nachstehende sollte in geeigneter Weise beachtet werden:

- (1) Wenn die Länge waagrechtter Randstäbe zu groß wird, z.B. wenn der Schlankheitsgrad größer ist als derjenige, der in J.6.3.5(3) oder J.7.2(5) vorgeschlagen wird, oder wenn der Mast gegen Teilinstabilitäten zu sichern ist, ist es üblich, einen waagrechten Querverband vorzusehen.
- (2) Die geometrische Knicklänge eines waagrechten Stabes ist der Abstand zwischen den Schnittpunkten im Querverband in Bezug auf Knicken quer zum Verband; für das Knicken in der Ebene des Verbandes ist die Knicklänge der Abstand zwischen den Anschlusspunkten in der Ebene des Verbandes.
- (3) Bei der Wahl der vv- oder der rechtwinkligen Achse ist bei Einzelstäben Sorgfalt geboten; die vv-Achse sollte verwendet werden, wenn kein ausreichender Festpunkt durch Diagonalen genau oder ungefähr in der Mitte der Knicklänge vorgesehen ist.
- (4) Der waagrechte Querverband muss ausreichend steif sein, um Teilknicken zu verhindern. Im Zweifelsfall kann das Folgende als praktische Bemessungsregel gelten:
  - Der waagrechte Querverband, wie in Bild J.9 dargestellt, muss einer waagrechten Einzellast  $F = 1,5 \cdot L$  in kN, angreifend in der Mitte des waagrechten Stabes, standhalten, wobei  $L$  gleich der Länge des waagrechten Randstabes in m ist.
  - Die Durchbiegung der waagrechten Diagonalen unter dieser Last ist auf  $L/1000$  begrenzt.

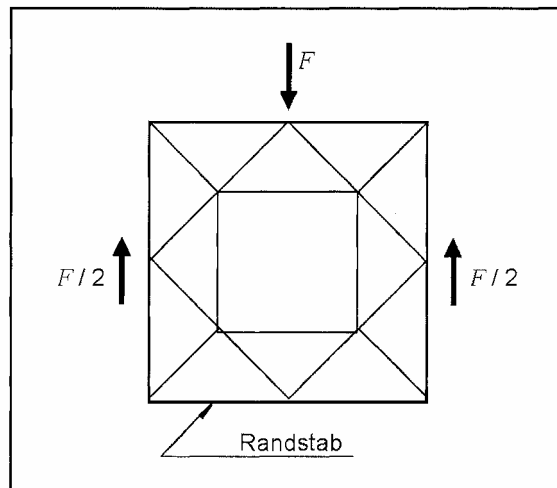
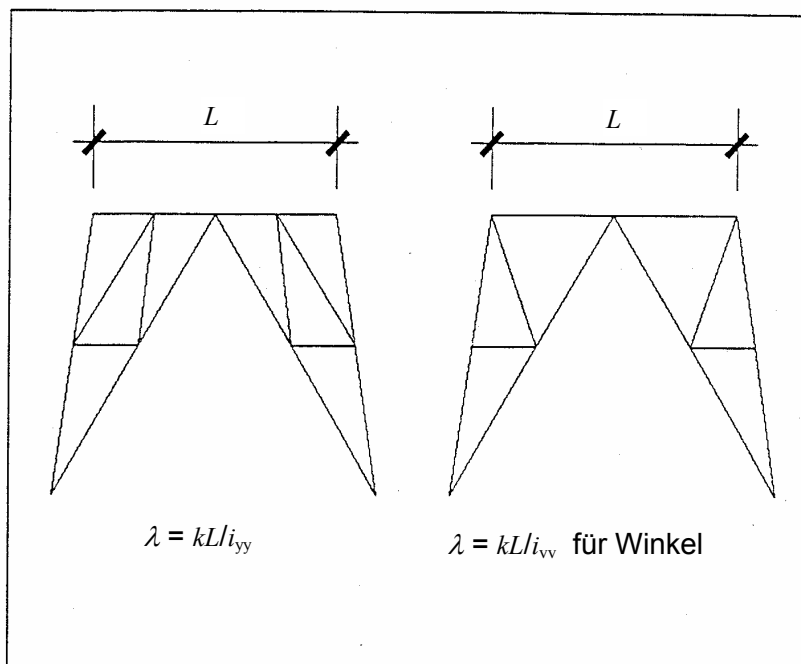


Bild J.9 – Typischer Querverband

### J.7.2 Waagrechte Randstäbe ohne waagrechten Querverband

- (1) Bei geringen Mastbreiten können Querverbände in manchen Fällen weggelassen werden.
- (2) Da waagrechte Stäbe üblicherweise in einer Hälfte druckbelastet und in der anderen Hälfte zugbelastet sind, muss die wirksame Länge  $kL$  des waagrechten Stabes quer zum Fachwerk aus Bild J.10, abhängig vom Verhältnis der Zuglast  $P_2$  zur Drucklast  $P_1$ , entsprechend der folgenden Formel bestimmt werden:
 
$$k = 0,085 \cdot R^2 - 0,316 R + 0,730$$
 dabei ist
 
$$R = |P_2/P_1| \text{ und } 0 \leq R \leq 1$$
- (3) Der Trägheitsradius um die yy-Achse ( $i_{yy}$ ) muss für das Knicken quer zum Fachwerk verwendet werden, ausgenommen Einzelwinkelstäbe: Diese sind entweder durch sekundäres Fachwerk in Intervallen zu stützen oder der Trägheitsradius um die vv-Achse ( $i_{vv}$ ) muss verwendet werden.
- (4) In Bezug auf die Wahl des Knickfalles muss der Stab als an beiden Enden nicht durchlaufend angesehen werden.
- (5) Die Gesamtschlankheit des waagrechten Randstabes um die Querachse sollte kleiner als 250 sein.



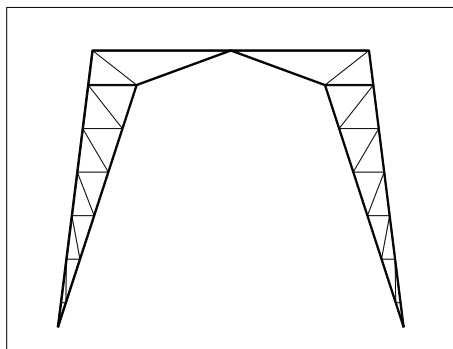
**Bild J.10 – Waagrechter Randstab über einem K-Fachwerk**  
 $k$  = effektiver Längenbeiwert nach J.7.2(2)

### J.7.3 Geknicktes K-Fachwerk

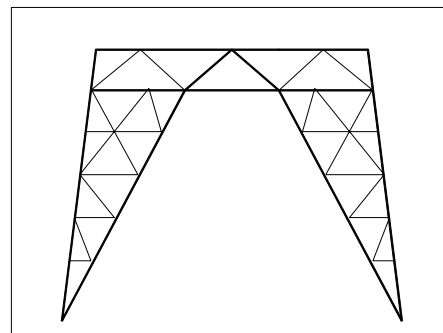
Für große Mastbreiten kann eine Abknickung in den Hauptdiagonalen vorgesehen werden (siehe Bild J.11). Das wirkt ermäßigend auf die Längen und die Maße der Sekundärfachwerkstäbe, ruft aber höhere Spannungen in den Stäben hervor, die am Knick zusammenlaufen, und erfordert Queraussteifung an der Verbindung. Diagonalen und waagrechte Stäbe sollten wie für das K-Fachwerk bemessen werden, wobei die wirkenden Längen der Diagonalen auf die Längen zum Knickpunkt bezogen werden.

### J.7.4 Portalrahmen

- (1) In manchen Fällen wird ein waagrechter Stab am Knickpunkt vorgesehen, um den Mastabschnitt als Portalrahmen zu gestalten (siehe Bild J.12). Der Hauptnachteil hiervon ist das Fehlen eines Gelenkes, das im K-Fachwerk vorhanden ist. Dieses System ist empfindlich für Gründungssetzungen oder -bewegungen; dieser Eigenschaft sollte daher besondere Aufmerksamkeit gewidmet werden.
- (2) Dieses Beispiel zeigt auch ein besonderes Sekundärfachwerk, das für Lasten aus solchen Bewegungen weniger empfindlich ist.



**Bild J.11 – Geknicktes K-Fachwerk**



**Bild J.12 – Portalrahmen**

## J.8 Berechnung der wirksamen Schlankheit $\bar{\lambda}_{\text{eff}}$ (durch Belastungsprüfungen unterstützte Tragwerksbemessung)

Die Knickbeanspruchbarkeit ist entsprechend ENV 1993-1-1, Abschnitt 5.5.1.2, mit dem Imperfektionsbeiwert 0,34 (Kurve b) zu bestimmen.

Um die Tragfähigkeit der Stäbe zu berechnen, wird eine dimensionslose Schlankheit  $\bar{\lambda}_{\text{eff}}$  eingeführt, die abhängt von:

- der Art des Stabes;
- der Querschnittsachse, für die die Tragfähigkeit ermittelt wird;
- der Art der Anschlüsse;
- der Art der Diagonalausfachung (siehe J.6);
- der Durchgängigkeit der Stäbe.

Unter Verwendung der Kurve b wird  $\bar{\lambda}_{\text{eff}}$  wie folgt berechnet:

$$\bar{\lambda} = \frac{\lambda}{\pi} \sqrt{\frac{f_y}{E} \frac{A_{\text{eff}}}{A}}$$

Fall 1  $\bar{\lambda}_{\text{eff}} = e^{(1,747\bar{\lambda} - 1,98)}$  für  $0,2 \leq \bar{\lambda} \leq 1,035$

$\bar{\lambda}_{\text{eff}} = 1,091 \bar{\lambda} - 0,287$  für  $\bar{\lambda} \geq 1,035$

Fall 2<sup>6)</sup>  $\bar{\lambda}_{\text{eff}} = e^{(1,747 \boxed{1,2} \bar{\lambda} - 1,98)}$  für  $0,2 \leq \bar{\lambda} \leq 1,035$

$\bar{\lambda}_{\text{eff}} = 1,091 \boxed{1,2} \bar{\lambda} - 0,287$  für  $\boxed{1,2} \bar{\lambda} \geq 1,035$

Fall 3  $\bar{\lambda}_{\text{eff}} = 0,02 + 0,88 \bar{\lambda}$

Fall 4  $\bar{\lambda}_{\text{eff}} = 0,30 + 0,68 \bar{\lambda}$

Fall 5  $\bar{\lambda}_{\text{eff}} = 0,52 + 0,68 \bar{\lambda}$

Fall 6  $\bar{\lambda}_{\text{eff}} = 0,16 + 0,94 \bar{\lambda}$

Der zutreffende Knickfall ist nach J.9 zu wählen (Tabelle J.1).

## J.9 Wahl des Knickfalles für Winkelprofile (durch Belastungsprüfungen gestützte Tragwerksberechnung)

### J.9.1 Einfachwinkel

- (1) Die zugrunde liegende Knickkurve ist die Kurve b von ENV 1993-1-1.
- (2) Für Eckstiele sind zwei Fälle vorgesehen:

Der Fall 1 bezieht sich auf einen axial belasteten Stab, der über eine Anzahl von Diagonalfeldern ohne versetzte Abstützungen nach Bild J.3 (a), (b) und (c) durchläuft.

<sup>6)</sup> Nationale Fußnote: Zum besseren Verständnis ist die vollständige Gleichung eingefügt. Die Übersetzung aus der englischen Fassung lautet:  $\bar{\lambda}_{\text{eff}}$  = wie Fall 1 mit  $\bar{\lambda} = \boxed{1,2}$  mal  $\bar{\lambda}$  von Fall 1.



Der Fall 2 bezieht sich auf den gleichen Stab jedoch mit versetzten Abstützungen nach Bild J.3 (d).

(3) Für Diagonalen gelten die folgenden Überlegungen:

Die nur mit einem Schenkel angeschlossenen Endverbindungen von Diagonalstäben rufen Exzentrizitäten und/oder Zwänge hervor, die beide auf die Beanspruchbarkeit der Stäbe Einfluss haben.

Mit zunehmendem Schlankheitsgrad nimmt die Auswirkung von Exzentrizitäten ab und die positive Wirkung der Endeinspannung nimmt zu, so dass für Berechnungszwecke angenommen werden sollte, dass sich diese Auswirkungen bei einem Schlankheitsparameter von  $\lambda = \sqrt{2}$  gegenseitig aufheben.

Bei geringeren Schlankheitsgraden wird die Tragfähigkeit von mit einer Schraube angeschlossenen Stäben üblicherweise von der Beanspruchbarkeit des Anschlusses bestimmt.

Für größere Schlankheitsgrade wird die positive Wirkung von Endeinspannungen wichtiger als die negative infolge der Exzentrizität des Anschlusses, so dass es möglich wird, einen günstigeren Fall zu verwenden, wenn eine angemessene Endsteifigkeit vorhanden ist (Minimum 2 Schrauben oder geschweißte Verbindung, Starrheit der stützenden Winkel)

- (4) In allen Fällen sind die Knicklängen die geometrischen Längen, d.h. der Abstand zwischen den Mitten der Systemschnittpunkte.
- (5) Der zutreffende Fall wird aus Tabelle J.1 gewählt; die Bedingungen hinsichtlich der Durchgängigkeit des Stabes sind:
- 2 Enden = der Stab läuft an beiden Enden durch;
  - 1 Ende = der Stab läuft nur an einem Ende durch;
  - 0 Enden = Einzelfeldstab.
- (6) Diagonalstäbe, die an beiden Eckstielen angeschlossen sind, werden wie Eckstiele behandelt.
- (7) Ein durch Schweißen angeschlossener Diagonalstab wird als mit zwei Schrauben angeschlossen betrachtet.

### J.9.2 Mehrteilige Stäbe/Gitterstäbe

Alle Fälle werden gemäß Fall 1 für den Gesamtnachweis des mehrteiligen Stabes behandelt.

Der Einzelstab ist nach Tabelle J.1 nachzuweisen.

**Tabelle J.1 – Knickfälle**

	Knickachse	Schlankheits- bedingung $\frac{\lambda}{\lambda}$	Last- exzentrizitäts- bedingung	Durchlauf- bedingung des Stabes	Schraubenanzahl am nicht durch- laufenden Ende	Fall Nr.
Diagonal- stab	vv	$< \sqrt{2}$	1 Ende	-	-	3
		$< \sqrt{2}$	2 Enden	-	-	4
		$> \sqrt{2}$	-	2 Enden	-	1
		$> \sqrt{2}$	-	1 Ende	2 Schrauben	4
		$> \sqrt{2}$	-	1 Ende	1 Schraube	1
		$> \sqrt{2}$	-	0 Enden	2 Schrauben	4
	yy oder zz	$< \sqrt{2}$	1 Ende	-	-	4
		$< \sqrt{2}$	2 Enden	-	-	5
		$> \sqrt{2}$	-	2 Ende	-	1
		$> \sqrt{2}$	-	1 Ende	2 Schrauben	4
		$> \sqrt{2}$	-	1 Ende	1 Schraube	1
		$> \sqrt{2}$	-	0 Enden	2 Schrauben	5
Eckstiel	vv	alle Fälle	Bild J.3 (a) (b)			1
	yy oder zz	alle Fälle	Bild J.3 (c)			1
		alle Fälle	Bild J.3 (d) (versetzt)			2

**J.10 Sekundärstäbe (Null-Stäbe)**

- (1) Um Sekundärstäbe zu bemessen, ist es erforderlich, eine hypothetische Kraft quer zum gestützten Hauptstab einzuführen, und zwar an jedem Knotenpunkt des Anschlusses eines Sekundärstabes. Diese Lasten addieren sich nicht zu den vorhandenen Kräften im Tragwerk.

Diese Kraft wird an jedem Knotenpunkt abwechselnd in der Wandebene angenommen; ihr Wert wird berechnet als  $K \cdot N / 100$ ,

wobei

$$K = \frac{1}{60} (\lambda + 32) \quad \text{mit} \quad 1 \leq K \leq 2$$

$N$  Axialkraft im Hauptstab

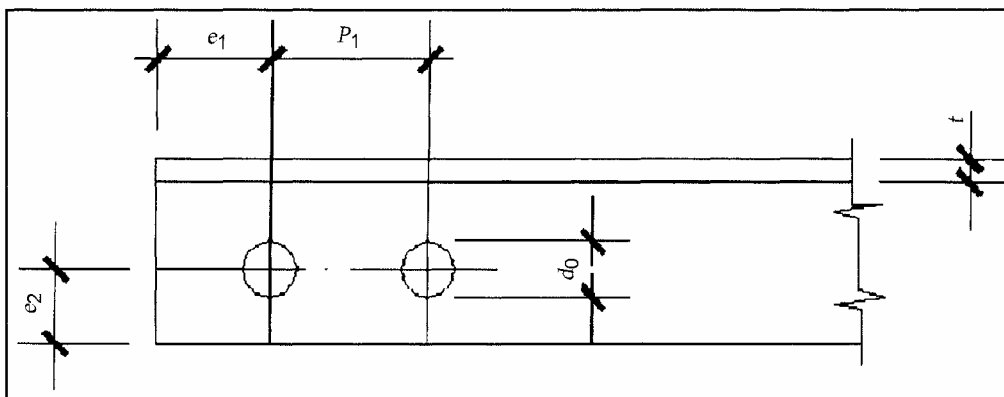
- (2) Der Winkel zwischen dem Sekundärstab und dem Hauptstab darf nicht weniger als 15° betragen.
- (3) Im Falle eines K-Fachwerks mit Knick (Bild J.11) mit Winkeln zwischen den Diagonalen und dem Eckstiel nahe 15° sollten Sekundäreffekte mitbetrachtet werden (Gesamtinstabilität, Verkürzung der Eckstiele, Schraubenschlupf).

**J.11 Schraubverbindungen**

Schraubverbindungen für Winkelstäbe müssen nach Tabelle J.2 und Bild J.13 bemessen werden.

**Tabelle J.2 – Bemessungsbeanspruchbarkeit für Schrauben an einem Winkelprofil**

<p>Scherbeanspruchbarkeit je Scherfläche:</p> <p>Wenn die Scherfläche durch den gewindelosen Teil der Schraube geht:</p> $F_{v,Rd} = 0,6 f_{ub} A / \gamma_{Mb}$ <p>Wenn die Scherfläche durch den Gewindeteil der Schraube geht:</p> $F_{v,Rd} = 0,6 f_{ub} A_s / \gamma_{Mb} \text{ für die Güten 4.6 - 5.6 - 6.6 - 8.8}$ $F_{v,Rd} = 0,6 f_{ub} A_s / \gamma_{Mb} \text{ für die Güten 4.8 - 5.8 - 6.8 - 10.9}$
<p><u>Lochleibungsbeanspruchbarkeit je Schraube:</u></p> $F_{b,Rd} = \alpha f_u d t / \gamma_{M2}$ <p>Dabei ist <math>\alpha</math> der kleinste Wert aus:</p> $1,20 \cdot (e_1/d_0); 1,85 \cdot (e_1/d_0 - 0,5); 0,96 \cdot (P_1/d_0 - 0,5); 2,3 \cdot (e_2/d_0 - 0,5)$
<p><u>Zugbeanspruchbarkeit je Schraube:</u></p> $F_{t,Rd} = 0,9 f_{ub} A_s / \gamma_{Mb}$
<p><math>A</math> Querschnittsfläche der Schraube  <math>A_s</math> Schraubenfläche im Gewindeteil bei axialer Zugbeanspruchung  <math>d</math> Schraubendurchmesser  <math>d_0</math> Bohrungsdurchmesser</p>



**Bild J.13 – Lage von Schrauben in einem Winkelstab mit einem angeschlossen Schenkel**

## Anhang K (normativ)

### Einstielige Stahlmaste

In den folgenden Abschnitten wird in Klammern auf die entsprechenden Abschnitte von ENV 1993-1-1 verwiesen.

#### K.1 Definitionen von im Anhang K verwendeten Symbolen

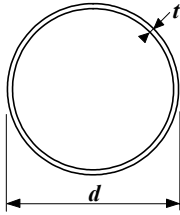
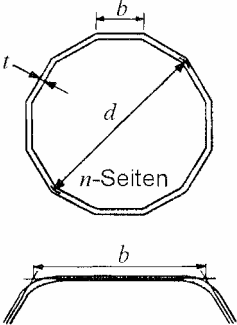
Symbole	Bedeutung
$A$	Querschnittsfläche
$A_{\text{eff}}$	wirksame Querschnittsfläche
$A_S$	Zugquerschnittsfläche von Ankerschrauben
$b$	Nennbreite
$b_{\text{eff}}$	wirksame Breite
$d$	Außendurchmesser, Außendurchmesser gemessen über den Polygonecken
$f_{\text{bd}}$	Verbundspannung zwischen Stahl und Beton
$f_{\text{ck}}$	charakteristische Druckfestigkeit von Beton
$f_{\text{ctm}}$	durchschnittliche Zugfestigkeit von Beton
$f_{\text{ctk0,05}}$	charakteristische Zugfestigkeit von Beton
$f_{\text{ub}}$	Zugfestigkeit für Ankerschrauben
$f_y$	Streckgrenze
$M_{\text{sd}}$	Biegemoment im Querschnitt
$N_{\text{sd}}$	axiale Kraft im Querschnitt
$n$	Seitenanzahl des Polygons
$t$	Dicke
$W_{\text{eff}}$	wirksames Widerstandsmoment
$W_{\text{el}}$	elastisches Widerstandsmoment
$\Delta M$	zusätzliches Moment
$\sigma_{\text{com, Ed}}$	größte berechnete Druckspannung
$\sigma_{\text{s, Ed}}$	größte tatsächliche Längsspannung
$\gamma_c$	Teilsicherheitsbeiwert für Verbund

- $\gamma_{M1}$  Teilsicherheitsbeiwert für Beanspruchbarkeit
- $\gamma_{Mb}$  Teilsicherheitsbeiwert von Ankerschrauben
- $\overline{\lambda}_p$  Plattenschlankheit
- $\rho$  Reduktionsbeiwert
- $\psi$  Spannungsverhältnis

**K.2 Einstufung in Querschnittsklassen (Abschnitt 5.3)**

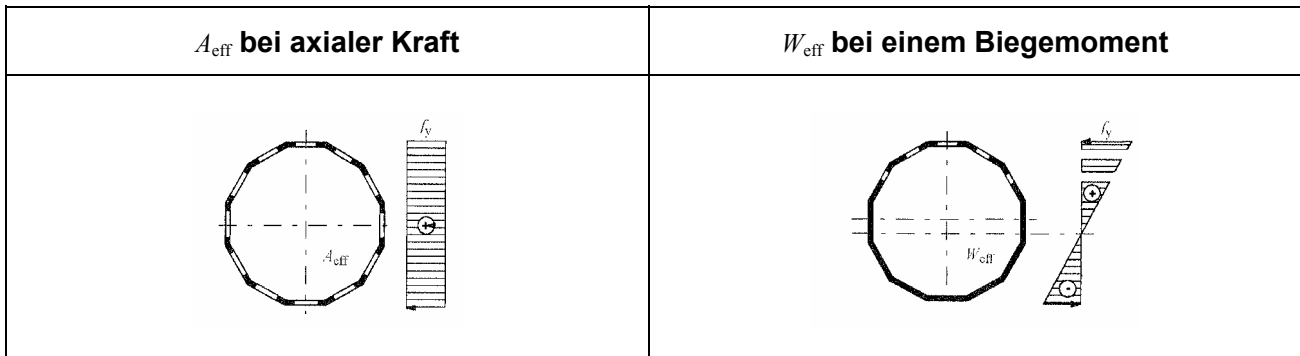
Die Querschnitte sind der Klasse 3 zuzuordnen, wenn die Dünnwandigkeit es zulässt, dass die berechneten Spannungen in den äußeren Druckzonen des Rohres dessen Streckgrenze erreichen. Alle anderen Querschnitte, für die bei der Bestimmung ihrer Momentenbeanspruchbarkeit oder Druckbeanspruchbarkeit explizite Vorkehrungen für die Auswirkung des Beulens notwendig sind, müssen nach den in Tabelle K.1 angegebenen Kriterien als der Klasse 4 zugehörig angesehen werden.

**Tabelle K.1 – Einstufung von Rohrquerschnitten unter Biegung**

Querschnittsart	Kriterien für Klasse 4
	$d/t > 176 \varepsilon^2$
	<p>für <math>n</math> gleich 6 bis 18 Seiten</p> $b/t > 42 \varepsilon$
<p>Dabei sind <math>\varepsilon = (235/f_y)^{0,5}</math> und <math>f_y</math> der Nennwert der Streckgrenze in N/mm<sup>2</sup>.</p>	

### K.3 Wirksame Querschnittswerte für Querschnitte der Klasse 4 (Abschnitt 5.3.5)

Die wirksamen Querschnittswerte von Querschnitten der Klasse 4 sind mit der wirksamen Breite der druckbeanspruchten Querschnittsteile zu bestimmen, wie in Bild K.1 gezeigt.



**Bild K.1 – Wirksame Querschnittscharakteristiken für Querschnitte der Klasse 4**

Die effektiven Breiten von ebenen druckbeanspruchten Wandabschnitten sollten unter Verwendung von ENV 1993-1-1, Tabelle 5.3.2, bemessen werden, wobei als eine auf der sicheren Seite liegende Näherung der Abminderungsfaktor  $\rho$  aus 5.3.5 (3) von ENV 1993-1-1 erhalten werden kann. Das in ENV 1993-1-1, Tabelle 5.3.2, verwendete Spannungsverhältnis  $\psi$  kann die Bruttoquerschnittswerte zur Grundlage haben.

Im Hinblick auf eine größere Wirtschaftlichkeit kann jedoch die Plattenschlankheit  $\bar{\lambda}_p$  eines jeden Querschnittsteiles unter Verwendung der größten berechneten Druckspannung  $\sigma_{\text{com,Ed}}$  in diesem Teil anstelle der Streckgrenze  $f_y$  bestimmt werden, vorausgesetzt, dass  $\sigma_{\text{com,Ed}}$  unter Verwendung der effektiven Breite  $b_{\text{eff}}$  aller druckbeanspruchten Wandabschnitte bestimmt wird. Dieses Vorgehen verlangt im Allgemeinen eine iterative Berechnung, wobei  $\psi$  in jedem Schritt wieder aus den Spannungen bestimmt wird, die mit den wirksamen, am Ende des vorhergehenden Schrittes berechneten Querschnitten erhalten werden. Diese Spannungen beinhalten auch die Wirkung des zusätzlichen Momentes  $\Delta M$ .

### K.4 Beanspruchbarkeit von kreisförmigen Querschnitten ohne Öffnungen mit überwiegendem Biegemoment

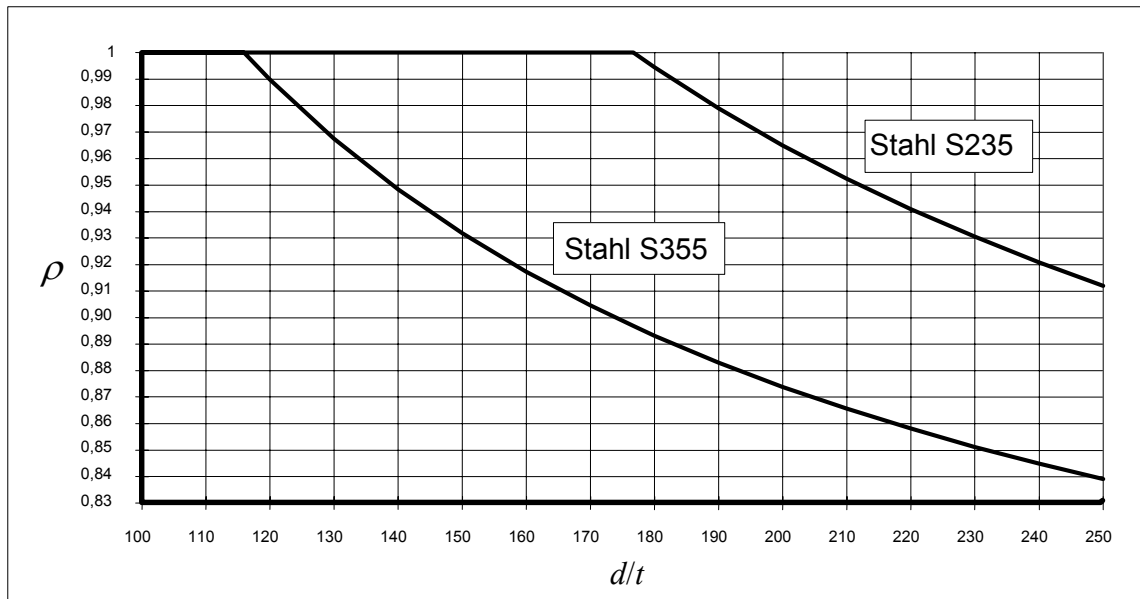
Ausreichende Beanspruchbarkeit eines kreisförmigen Querschnittes ohne Öffnungen mit überwiegendem Biegemoment ist sichergestellt, wenn die auftretende größte Längsspannung  $\sigma_{x,Ed}$ , (einschließlich der gleichzeitigen axialen Last) berechnet auf der Grundlage des Bruttoquerschnittes, die folgenden Kriterien erfüllt:

$$\sigma_{x,Ed} \leq \rho \cdot f_y / \gamma_{M1}$$

Dabei gilt für Querschnitte der Klasse 3:  $\rho = 1,0$

$$\text{für Querschnitte der Klasse 4: } \rho = 0,70 + \frac{53\varepsilon^2}{d/t} \leq 1,0, \text{ mit } \varepsilon = \left(235 / f_y\right)^{0,5}$$

Bild K.2 gibt den Abminderungsfaktor  $\rho$  als Funktion des Verhältnisses  $d/t$  direkt wieder.

Bild K.2 – Abminderungsfaktor  $\rho$ 

## K.5 Beanspruchbarkeit von polygonalen Querschnitten ohne Öffnungen mit überwiegendem Biegemoment

### K.5.1 Querschnitte der Klasse 3 (Abschnitt 5.4.8.2)

Die Beanspruchbarkeit von polygonalen Querschnitten der Klasse 3 ist ausreichend, wenn die größte Längsspannung  $\sigma_{x,Ed}$ , die bei Beanspruchung durch ein überwiegendes Biegemoment und durch eine gleichzeitige axiale Kraft mit dem Bruttoquerschnitt berechnet wird, das folgendes Kriterium erfüllt:

$$\sigma_{x,Ed} \leq f_y / \gamma_{M1}$$

Für Querschnitte ohne Öffnungen ergibt sich für das obige Kriterium:

$$\frac{N_{Sd}}{A} + \frac{M_{Sd}}{W_{el}} \leq \frac{f_y}{\gamma_{M1}}$$

Dabei ist

$A$  die Bruttoquerschnittsfläche;

$W_{el}$  das elastische Widerstandsmoment ist.

### K.5.2 Querschnitte der Klasse 4 (Abschnitt 5.4.8.3)

Polygonale Querschnitte der Klasse 4 ohne Öffnung sind ausreichend bemessen, wenn die größte Längsspannung  $\sigma_{d}$ , die bei Beanspruchung durch überwiegendes Biegemoment und gleichzeitige axiale Kräfte mit den wirksamen Breiten der Druckteile berechnet wird, das folgendes Kriterium erfüllt:

$$\sigma_d \leq f_y / \gamma_{M1}$$

Für Querschnitte ohne Öffnung führt dieses Kriterium zu:

$$\frac{N_{Sd}}{A_{eff}} + \frac{M_{Sd}}{W_{eff}} \leq \frac{f_y}{\gamma_{M1}}$$

Dabei ist

$A_{eff}$  die wirksame Querschnittsfläche unter gleichmäßigem Druck;

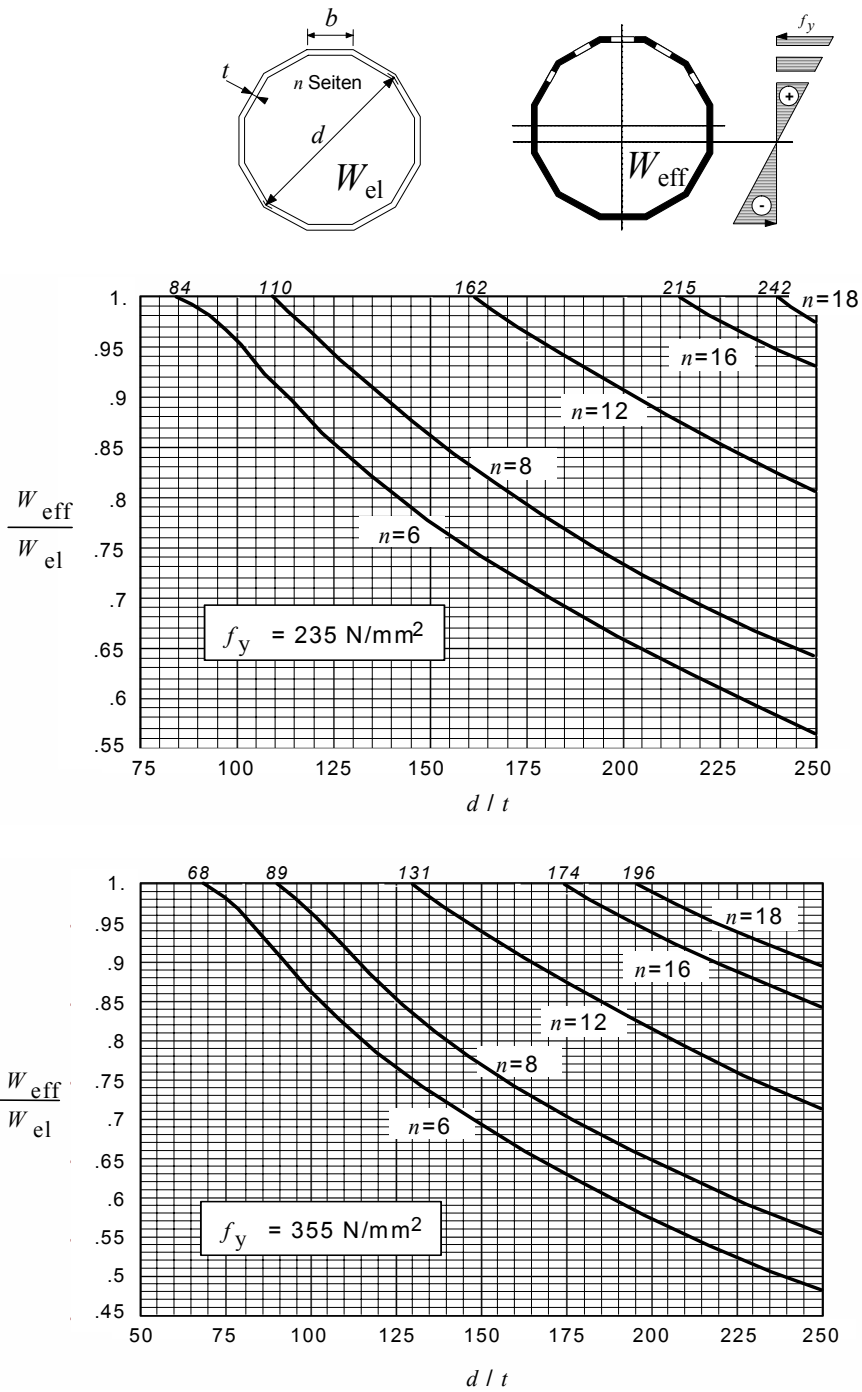
$W_{eff}$  das wirksame Widerstandsmoment des Querschnitts ist, wenn dieser nur einem Moment um die einschlägige Achse unterworfen ist.

ANMERKUNG: Eine ins einzelne gehende Methode für die Berechnung des wirksamen Querschnittswertes für Querschnitte der Klasse 4 ist in ENV 1993-1-1, Abschnitt 5.3.5, angegeben. Die Nomogramme der Bilder K.3 und K.4 ermöglichen eine schnelle Bestimmung von  $A_{eff}$  und  $W_{eff}$  für polygonale Querschnitte ohne Öffnungen.

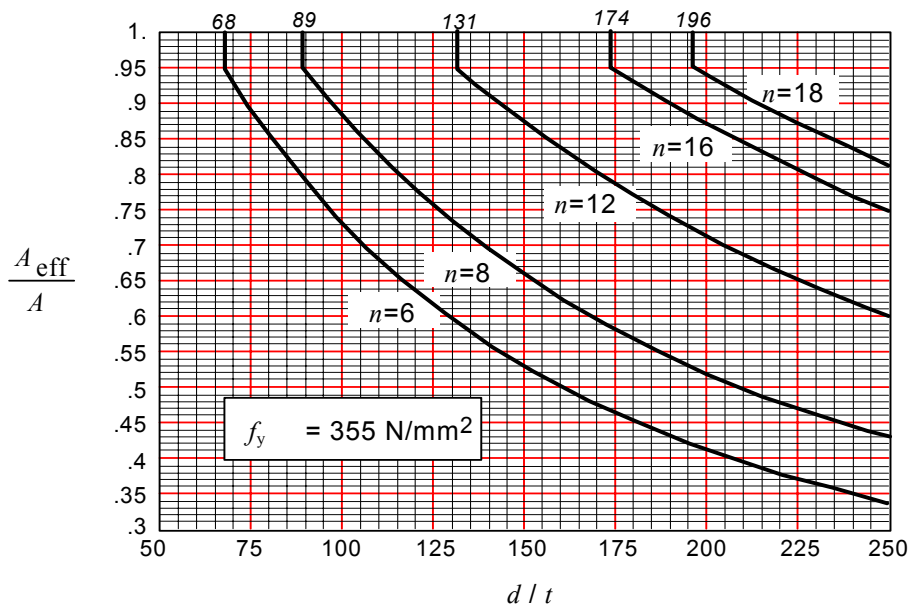
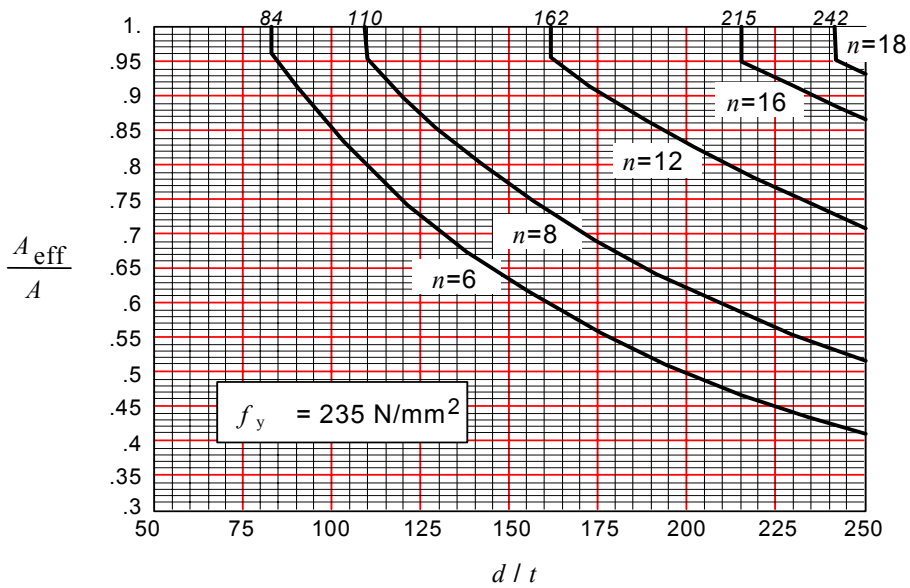
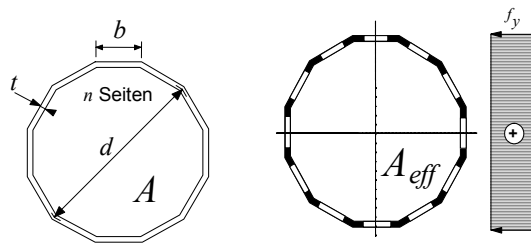
## K.6 Bemessung von Ankerschrauben

Die Bemessung der Verankerungslänge von Ankerschrauben in Beton ist in Tabelle K.2 angegeben. Die kombinierte Bemessungsbeanspruchbarkeit von Schrauben unter Scher- und Zug- oder Druckbelastung wird in ENV 1993-1-1, Abschnitt 6.5.5, behandelt.



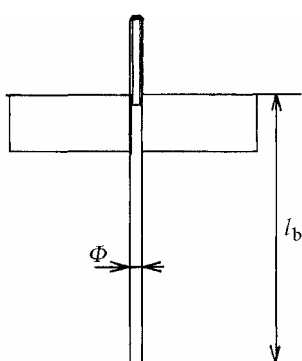
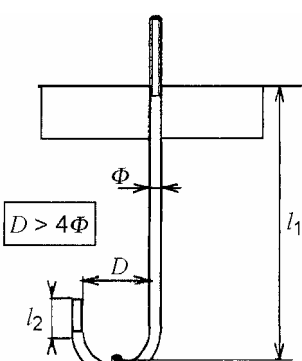
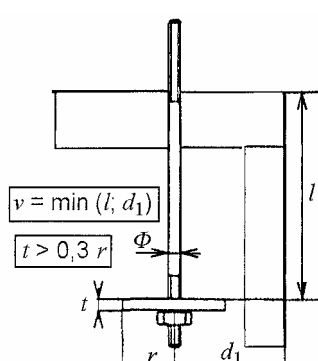


**Bild K.3 – Polygonale Querschnitte der Klasse 4**  
**Wirksames Widerstandsmoment  $W_{eff}$**



**Bild K.4 – Polygonale Querschnitte der Klasse 4**  
**Wirksame Fläche  $A_{eff}$**

**Tabelle K.2 – Bemessung von Ankerschrauben**

Gerade Anker	Anker mit Haken	Anker mit Platte
		
$F_{a,Rd} = \pi \phi L_b f_{bd}$	$F_{a,Rd} = \pi \phi L_b f_{bd}$ mit $L_b = (l_1 + 3,2 D + 3,5 l_2)$	$F_{a,Rd} = \pi \phi L_b f_{bd}$ mit $L_b = 2,45 \phi \frac{f_{cd}}{f_{bd}} \left( \frac{r^2}{\phi^2} - 0,25 \right) \left( 1 - \frac{r}{v} \right) + l_0$

$f_{bd}$  = Verbundspannung zwischen Stahl und Beton

mit:  $f_{bd} = \frac{0,36\sqrt{f_{ck}}}{\gamma_c}$  für glatte Stäbe und  $f_{bd} = \frac{2,25f_{ctk0,05}}{\gamma_c}$  für gerippte Stäbe

mit:  $f_{ctk0,05} = 0,7f_{ctm}$  und  $f_{ctm} = 0,3f_{ck}^{2/3}$

Dabei ist

- $f_{ck}$  die charakteristische Betonfestigkeit;
- $f_{ctm}$  die mittlere Betonzugfestigkeit;
- $f_{ctk0,05}$  die charakteristische Betonzugfestigkeit;
- $\gamma_c$  der Teilsicherheitsbeiwert für den Verbund = 1,50.

Zum Beispiel: für Beton C 20/25  $f_{ck} = 20 \text{ N/mm}^2$ ,  $f_{ctm} = 2,2 \text{ N/mm}^2$ ,  $f_{ctk0,05} = 1,55 \text{ N/mm}^2$ ,  
 und  $f_{bd} = 1,1 \text{ N/mm}^2$  für glatte Stäbe oder  $f_{bd} = 2,3 \text{ N/mm}^2$  für gerippte Stäbe.

Die Verankerungslänge muss die Beziehung  $F_{a,Rd} = \pi \phi L_b f_{bd} \geq F_{t,Sd}$  erfüllen.

Dabei ist  $F_{t,Sd}$  die Bemessungszugkraft je Schraube für den Grenzlastzustand.

Die Abmessung der Schrauben soll so sein, dass die Beziehung  $F_{t,Sd} \leq F_{t,Rd} = 0,9 f_{ub} A_s / \gamma_{Mb}$  erfüllt ist.

- Dabei ist  $f_{ub}$  = Zugfestigkeit der Ankerschrauben;
- $A_s$  = Zugquerschnitt der Ankerschraube;
- $\gamma_{Mb}$  = Teilsicherheitsbeiwert bezüglich Beanspruchbarkeit der Ankerschraube = 1,25.

ANMERKUNG: Nach ENV 1993-1-1, Abschnitt 6.5.5 (6), ist der einschlägige Wert durch Multiplikation mit einem Faktor von 0,85 zu vermindern, wenn die Gewinde nicht durch eine Schraubenherstellungsfachfirma geschnitten sind.

## Anhang L (informativ)

### Bemessungsanforderungen für Tragwerke und Gründungen

#### L.1 Das Tragwerk betreffende Anforderungen:

Die folgenden Unterlagen sind für die Bemessung von Stützpunkten und Gründungen erforderlich:

- aufgebrachte Lasten, einschließlich Teilsicherheitsbeiwerte für Einwirkungen, wirkend an den Anschlusspunkten der Isolatoren/Leiter/Erdseile (in Form von Anordnungen mit Quer- (T), Vertikal- (V) und Längslasten (L));
- Windlasten auf die Stützpunkte;
- Lastkombinationen;
- Grenzlastzustand für jede Lastkombination;
- Gebrauchstauglichkeitsgrenzzustand für jede Lastkombination (zulässige Durchbiegungen);
- bevorzugte Fehlerfolge;
- Belastungen aus Instandhaltung und Errichtung.

#### L.2 Anforderungen an die Anordnung: Arten der Stützpunkte und ihr Verwendungszweck

Stützpunktart, schematische Darstellung, Anordnung der Leiter, Abstände zwischen den Leitern, elektrische Abstände und Anordnung der Erdseile müssen wie in der Projektspezifikation festgelegt ausgeführt werden.

Die folgenden Tabellen können als Hilfe verwendet werden:

**Tabelle L.1 – Art und Verwendung des Stützpunktes**

Stützpunktart	Beschreibung	Leitungswinkel oder Winkel der Leitungseinführung	Isolatortyp
.....	.....	.....	.....

**Tabelle L.2 – Umfang der Verlängerungen**

Stützpunktart	Umfang der Verlängerungen	Beschreibung
	Kleinste Höhe Größte Höhe $x$ Zunahme der Verlängerung (Meter)	
.....	.....	.....

ANMERKUNG: In der Spalte „Beschreibung“ sollte angegeben werden, ob die Verlängerungen entweder einzelne Verlängerungen darstellen oder Kombinationen von Mastschaft- und Fußverlängerungen; im letzten Fall ist die Höhe der Mastschaftverlängerung und der Bereich der Fußverlängerungen anzugeben. Zusätzlich sollten Verwendungsgrenzen, Austauschbarkeit, Anschlussebene und die größte zulässige Höhendifferenz zwischen einzelnen Fußverlängerungen klar dargestellt werden.

**Tabelle L.3 – Einzelheiten der Leitungsauslegung**

Anzahl der Teilleiter je Gesamtleiter
Art und Größe der Teilleiter
Anordnung der Teilleiter
Abstand der Teilleiter (horizontal und vertikal)
Anzahl und Art der Erdseile
Größe eines jeden Erdseiles
Regelspannweite für den Stützpunkt mit der Nennhöhe
Stützpunktnennhöhe
Größter Erdseilschutzwinkel an der Spitze/an den äußeren Leiterseilen, ohne Wind (Grad)
Größte Einzelfeldlänge
Größte Summe der benachbarten Feldlängen
Größte Gewichtsspannweite, Normalbedingungen
Größte Gewichtsspannweite, ungleiche Lastbedingungen
Kleinste Gewichtsspannweite unter Normalbedingungen zugeordnet zur größten Windspannweite
Kleinste Gewichtsspannweite, ungleiche Lastbedingungen
Größte Gewichtsspannweite, für Endstützpunkte

**Tabelle L.4 – Einzelheiten der Isolatorketten**

Kleinste/größte Länge der Isolatorketten
Tragketten
Stützisolatoren
Hilfstragkette
Abspannkette, innerer Isolatorstrang
Abspannkette, äußerer Isolatorstrang
Hilfskette, mit oder ohne Anpassmöglichkeit
Anzahl der Isolatorstränge je Leiter
Tragketten
Abspannketten
Hilfsketten
Kleinster Abstand von spannungsführenden Metallteilen zur Stahlkonstruktion des Stützpunktes oder zu geerdeten Armaturen
Angenommene größte Ausschwingung der Hängekette (Grad)
Tragisolatorkette:
(a) ausgelenkt zwischen 0 und .... Grad von der Lotrechten (m)
(b) ausgelenkt zwischen .... und dem Höchstwert gegen die Lotrechte (m)
Abspannisolatorkette:
(a) lotrecht hängende Stromschlaufe
(b) gegen die Lotrechte um .... Grad ausgelenkte Stromschlaufe
Gewichtsbelastete Hilfsisolatorkette:
(a) angenommene Anfangsauslenkung ohne Wind .... Grad
(b) größte Auslenkung .... Grad, wenn sich die Stromschlaufe in größter ausgelenkter Lage befindet

ANMERKUNG 1: Wenn möglich, sollten Zeichnungen der Isolatorkette bereitgestellt werden, die Lichtbogenschutzarmaturen, Einstellmöglichkeiten für den Durchhang und Einzelheiten für die Befestigung am Stützpunkt vollständig enthalten.

ANMERKUNG 2: Wenn V-Ketten verwendet werden, sollten die Länge der Kette zwischen den Befestigungen oder der eingeschlossene Winkel und gegebenenfalls die Druckbelastbarkeit angegeben werden. Wenn Stützisolatoren verwendet werden, sollte die Neigung des Leitungsstützer zur Waagrechten angegeben werden.

**Tabelle L.5 – Räumliche Abstände**

Anordnung der Leiter, lotrecht
Anordnung der Leiter, waagrecht
Anordnung der Leiter im Dreieck
Mindesthöhe der Leiter am Tragwerk mit der Nennhöhe .... für jeden Stützpunkttyp
Größter Ausschwingwinkel der Erdseile gegenüber der Lotrechten (Grad)
Kleinster lotrechter Abstand zwischen benachbarten Leitern eines Stromkreises
Kleinster projizierter lotrechter Abstand zwischen benachbarten Leitern eines Stromkreises
Kleinster lotrechter Abstand zwischen Leiter und Erdseilen

**L.3 Befestigung für Leiter und Erdseile**

Einzelheiten der Befestigung für die Leiter und Erdseile an den Stützpunktquerträgern oder -schäften sind in der Projektspezifikation festzulegen oder mit dem Auftraggeber vor Beginn der Detailauslegung zu vereinbaren.

**L.4 Stahlkonstruktion in der Gründung**

Einzelheiten der vorgeschlagenen Methode der Verbindung zwischen dem Stützpunkt und der Gründung, z.B. Fußeckstiele und Knaggen, Ankerschrauben oder einbetonierte Schüsse, müssen in der Projektspezifikation festgelegt oder mit dem Auftraggeber vereinbart werden.

**L.5 Einrichtungen für Errichtung und Instandhaltung**

Vorkehrungen für Einrichtungen zur Errichtung und für die nachfolgende Instandhaltung, die Konsequenzen für die Auslegung haben, müssen eindeutig in der Projektspezifikation festgelegt werden oder mit 7.12 dieser Norm übereinstimmen, d.h.:

- Vorkehrungen für Instandhaltungseinrichtungen;
- Vorkehrungen für Befestigungseinrichtungen;
- Vorkehrungen im Hinblick auf die Errichtung bei besonderen Geländeverhältnissen;
- Vorkehrungen für Transportmöglichkeiten;
- Vorkehrungen für Markierungen;
- Vorkehrungen für Erdungseinrichtungen.

**L.6 Einschränkungen bezüglich Massen und Maße**

Irgendwelche besonderen Einschränkungen bezüglich der gesamten Stützpunktanordnung oder des Herstellungsprozesses, die Einfluss auf die Auslegung haben, müssen klar in der Projektspezifikation festgelegt werden, d.h.:

- Einschränkungen der Gesamtbreite des Tragwerks an der Erdoberkante;
- Einschränkungen der Gesamtmaße der Mastabschnitte und -schüsse;
- Einschränkungen der Gesamtmaße oder -massen einzelner Stäbe;
- Einschränkungen hinsichtlich des Schweißens vor Ort;
- Einschränkungen hinsichtlich der vorgeschlagenen Errichtungsmethoden.

## Anhang M (informativ)

### Typische Werte für geotechnische Parameter von Böden und Felsen

#### M.1 Allgemeines

Die nachfolgend angegebenen geotechnischen Parameter sollten verwendet werden, wenn Ergebnisse einer Baugrunderkundung nicht verfügbar sind. Sie sollten nicht an die Stelle einer Baugrunderkundung treten; die angegebenen Werte sollten während der Herstellung bestätigt werden.

Bei Zweifeln hinsichtlich der Zuordnung eines gegebenen Bodens zu einer der in den folgenden Tabellen erscheinenden Bodenarten sollte der eher ungünstigere Wert verwendet werden.

In Tabelle M.1 sind einige der am häufigsten angetroffenen Böden hinsichtlich ihres Ursprungs beschrieben und hinsichtlich ihrer Eignung als tragende Bodenschicht bewertet.

Die nächsten beiden Tabellen M.2 und M.3 geben für die Hauptbaugrundarten, nämlich bindige und nicht bindige Böden sowie Fels, den Bereich der geotechnischen Parameter an, die für Gründungsbemessungsformeln benötigt werden.

#### M.2 Definitionen

Bodeneinteilung nach der Korngröße

Korngröße in mm	Definition
$d > 200$	Felsblöcke
$200 > d > 20$	Kieselsteine
$20 > d > 2$	Kies
$2 > d > 0,2$	Grobsand
$0,2 > d > 0,06$	Feinsand
$0,06 > d > 0,002$	Schluff
$d < 0,002$	Ton

#### M.3 Einheiten

$\gamma$	spezifisches Gewicht,	kN/m <sup>3</sup>
$\gamma'$	spezifisches Gewicht mit Auftrieb,	kN/m <sup>3</sup>
$\Phi'$	Winkel der inneren Reibung,	Grad
$c'$	(wirksame) Kohäsion,	kN/m <sup>2</sup>
$c_u$	nicht entwässerte Scherfestigkeit,	kN/m <sup>2</sup>
$C_t$	Steifemodul in 2 m Tiefe,	MN/m <sup>3</sup>
$R_c$	Quetschfestigkeit,	MN/m <sup>2</sup>
$R_t$	Zugfestigkeit,	MN/m <sup>2</sup>
$E$	Elastizitätsmodul,	MN/m <sup>2</sup>

**Tabelle M.1 – Üblicherweise angetroffene Bodenarten**

	<b>Bodenart</b>	<b>Bodenbildung</b>	<b>Beschreibung</b>	<b>Technische Eigenschaften und Eignung für Gründungen</b>
1	<b>Kiesige Seitenmoränen</b>	Sandig-kiesige Ablagerung mit glazialen Ursprung, abgelagert am Rand eines Gletschers	Sandig-kiesiges Material mit einem weiten Bereich von Korngrößen, sehr heterogen	Mittlere bis hohe Tragfähigkeit, geringe Verdichtbarkeit, wasserdurchlässig, sehr guter Untergrund für Gründungen
2	<b>Glaziale Schichten (ungeordnet)</b>	Ungeordnete glaziale Ablagerungen von Ton bis Kies, üblicherweise in dichtem Zustand, bedecken üblicherweise Molasse-Schichten oder den Grundfels	Kiesiges Material in einer Schluff-Tonstruktur mit einem großen Bereich von Korngrößen.	Hohe Verdichtung, niedrige Zusammendrückbarkeit, wasserundurchlässig, guter Untergrund für Gründungen
3	<b>Glaziale Geschiebe, durch Flüsse geordnet</b>	Sandig-kiesige Schichten aus Material von alluvialen Moränen	Kiesiges Material ohne große Kieselstücke und Ton mit wenig Schluff	Mittlere Verdichtung, mittlere bis hohe Verdichtbarkeit, wasserdurchlässig, guter Untergrund für Gründungen
4	<b>Glazialer Ton</b>	Sehr feinkörniges Material aus dem Moränenabtrag, in Seen abgelagert	Verschiedene Tone mit Schichten von Schluff und Feinsand; Vorhandensein von Torf und Schlamm ist möglich.	Geringe Dichte, mittlere bis hohe Plastizität, zusammendrückbar, wasserundurchlässig, Schlechter Untergrund für Gründungen
5	<b>Alluvialer Boden</b>	Ablagerungen in überfluteten Ebenen und Meeresbuchten	Abwechselnd schluffig-sandige und kiesige Schichten. Vorhandensein von Torf und Schlamm möglich	Unterschiedliche Verdichtung und Durchlässigkeit, inhomogener Boden. Schlechter bis guter Untergrund für Gründungen
6	<b>Felsen</b>	Felshaufen am Fuß einer Klippe	Lose, kantige Felstücke unterschiedlicher Größe	Geringe Verdichtung, hohe Durchlässigkeit. Obwohl instabil, für Gründungen annehmbar
7	<b>Überkonsolidierte Böden</b>	Ablagerungsböden, die früher größeren überlagerten Schichten als heute ausgesetzt waren	Tone, Sande, Schluffe	Im Allgemeinen für Gründungen annehmbar
8	<b>Weiche Gesteine (verwittert bis unverwittert)</b>	Ablagerungsböden usw., die größeren überlagerten Drücken als überkonsolidierte Böden ausgesetzt waren	Mergel, Sandstein, Kalk	Verwitterter Felsen, muss von Fall zu Fall bewertet werden. Ansonsten allgemeinen für Gründungen gut



**Tabelle M.2 – Bodenmechanische Kennwerte einiger Standardböden**  
(Definitionen wie in M.2 und M.3 angegeben)

Bodenart	$\gamma$ kN/m <sup>3</sup>	$\gamma'$ kN/m <sup>3</sup>	$\varphi'$ Grad	$c'$ kN/m <sup>2</sup>	$c_u$ kN/m <sup>2</sup>	$C_t$ MN/m <sup>3</sup>
Mergel, kompakt	20 ± 2	11 ± 2	25 ± 5	30 ± 5	60 ± 20	> 200
Mergel, gealtert	19 ± 2	11 ± 2	20 ± 5	10 ± 5	30 ± 10	50 ± 10
Kies, unterschiedliche Korngrößen	19 ± 2	10 ± 2	38 ± 5	-	-	150 ± 10
Sand { lose mitteldicht dicht	18 ± 2	10 ± 2	30 ± 5	-	-	60 ± 10
	19 ± 2	11 ± 2	32 ± 5			80 ± 10
	20 ± 2	12 ± 2	35 ± 5			100 ± 10
Sandiger Schluff	18 ± 2	10 ± 2	25 ± 5	10 ± 5	30 ± 10	60 ± 10
Toniger Schluff	19 ± 2	11 ± 2	20 ± 5	20 ± 10	40 ± 10	50 ± 10
Lehm, Schluff, gemischt	17 ± 2	7 ± 2	20 ± 5	-	20 ± 10	35 ± 5
Ton { weich halbsteif steif	17 ± 2	7 ± 2	12 ± 5	25 ± 5	60 ± 20	25 ± 5
	19 ± 2	9 ± 2	15 ± 5			30 ± 5
	20 ± 2	10 ± 2	20 ± 5			40 ± 5
Ton, geschichtet	20 ± 2	10 ± 2	30 ± 5	12 ± 7	400 ± 350	-
Ton mit organischen Beimengungen	15 ± 2	5 ± 2	15 ± 5	-	-	-
Torf, Morast	12 ± 2	2 ± 2	-	-	-	-
Verfüllmaterial, Dämme, mittlere Verdichtung	19 ± 2	10 ± 2	25 ± 5	-	15 ± 5	20 ± 5

**Tabelle M.3 – Mechanische Werte einiger Gesteinsarten**  
(Definitionen wie in M.2 und M.3 angegeben)

Gesteinsbezeichnung	$R_c$ MN/m <sup>2</sup>	$R_t$ MN/m <sup>2</sup>	$E$ MN/m <sup>2</sup>
Granit, Gneis, Basalt	100 - 200	4 - 10	20 000 - 70 000
Schiefer, Ton	15 - 100	0 - 10	7 000 - 50 000
Kalkstein, kompakt	50 - 100	5 - 7	30 000 - 60 000
Kalkstein, weich	10 - 20	1 - 3	4 000 - 20 000
Mergel, nicht gealtert	10 - 20	1 - 2	200 - 1 000
Sandstein	10 - 100	1 - 6	10 000 - 40 000
Molasse	2 - 10	0,2 - 1	1 500 - 5 000
Gips	3 - 10	0,3 - 1	2 000 - 5 000

ANMERKUNG: - Die Querkontraktion  $\mu$  liegt im Allgemeinen zwischen 0,25 und 0,35.  
- Der Winkel der inneren Reibung  $\varphi'$  liegt im Allgemeinen zwischen 35° und 45° und hängt stark vom Grad und der Richtung von Klüftungen ab.

## **Anhang N** (informativ)

### **Leiter und Erdseile**

#### **N.1 Festlegungen für Leiter und Erdseile**

##### **N.1.1 Bedingungen, die die Leiter- und Erdseilwahl und -bemessung beeinflussen**

Leiter und Erdseile für Freileitungen werden im Hinblick auf die Einhaltung der durch die Auslegungsparameter einer Freileitung bestimmten mechanischen und elektrischen Kennwerte bemessen. Zusätzliche Einflussfaktoren in Bezug auf Betrieb, Instandhaltung und Umwelteinwirkungen können gegebenenfalls beachtet werden, wenn die Anforderungen an Leiter und Erdseile für eine Freileitung festgelegt werden.

##### **N.1.2 Betriebliche Einflüsse**

Eine Rolle spielende Einflussfaktoren sind:

- angestrebte Zuverlässigkeit und angestrebte Zeit für die Wiederherstellung für unterschiedliche Arten erzwungener Abschaltungen;
- Stromtragfähigkeit (dauernd und kurzzeitig);
- Vorgaben hinsichtlich elektrischer Verluste ( $I^2 \cdot R$  und Korona);
- innere und äußere Abstände;
- Vorgaben hinsichtlich elektrischer Leitungskennwerte (Längsreaktanz, Querblindleitwert usw.);
- erforderliche Lebensdauer.

##### **N.1.3 Anforderungen hinsichtlich Instandhaltung**

Eine wichtige Anforderung ist:

- Zugang entlang der Leiter zu Armaturen im Feld (z.B. Feldbündelabstandhalter und Sichtmarker).

##### **N.1.4 Umweltparameter**

Solche Parameter sind:

- Wind und/oder Eisbelastungen, die die Wahl der Festigkeit, den Leiterdurchhang und das Schwingungs- und Tanzverhalten beeinflussen;
- Verschmutzung, die den Korrosionsschutz beeinflusst;
- Blitze, die die Erdseil- und Leiterspezifikation beeinflussen;
- Vorgaben hinsichtlich Funk- (und anderer) Störbeeinflussungen;
- Vorgaben hinsichtlich Geräuschpegel;
- Sichtmarker für Vögel und Flugzeuge;
- optische Wahrnehmbarkeit (z.B. Oberflächenbehandlung von Leitern);
- Elektrische und magnetische Felder;
- Leiterfett (z.B. Tropfpunkt und chemische Zusammensetzung);
- höchste und niedrigste Umgebungstemperaturen.

#### **N.2 Leiter- und Erdseilauswahl**

Zusätzlich zu den auf der Grundlage der Parameter für die Freileitungsbemessung festgelegten Kennwerten und den in N.1 im Einzelnen beschriebenen Faktoren sollte der Wahl der Leiter für jede einzelne Anwendung besonderes Augenmerk geschenkt werden.

Diese Überlegungen können umfassen:

- Leiterart – Runddrähte, Segmentdrähte, verseilte Leiter oder anderer Aufbau;
- Bündelleiterart – Einzelleiter, Zweier-, Dreier-, Viererbündel usw., Bündelleiter ohne Feldbündelabstandhalter;
- Leitermaterial z.B.:
  - (a) Reinaluminiumleiter (AL1);
  - (b) Aluminium-/Aluminiumlegierungs-Verbundleiter (AL1/ALx);
  - (c) Aluminium-/Stahlverbundleiter (AL1/STyz);
  - (d) Aluminium-/aluminium-ummantelter Stahlverbundleiter (AL1/ASyz);
  - (e) Aluminiumlegierungs-/Stahlverbundleiter (ALx/STyz);
  - (f) Aluminiumlegierungs-/aluminium-ummantelte Stahlverbundleiter (ALx/Syz);
  - (g) Aluminiumlegierungsleiter (ALx);
  - (h) Leiter aus aluminium-ummantelten Stahldrähten (20SA);
  - (i) Kupfer-/Kupferlegierungsleiter;
  - (j) Stahl.
- Leiter- und Bündelleitermaße;
- Dauerstromtragfähigkeit;
- Art des Fettes und Gehalt;
- Oberflächenbehandlung (einschließlich Beschichtung);
- (elektrische) Leitfähigkeit;
- Spannungs-Dehnungsverhalten;
- Zugfestigkeit (mit Betrachtung der Minderung abhängig von der Temperatur und der Zeit);
- Kriechverhalten;
- Anforderungen für die Lichtwellenleiter (einschließlich Schutz);
- Korrosionsschutz;
- Schwingungskennwerte (Seileigendämpfung, Biege- und Torsionssteifheit, längenbezogene Masse usw.);
- höchste Betriebstemperatur (Dauerzustand, Kurzzeitzustand und Kurzschluss);
- zulässige Belastungen der Freileitungsstützpunkte.

### **N.3 Verpackung und Lieferung von Leitern und Erdseilen**

Leiter sollten auf geeigneten Spulen mit vorher zwischen Auftraggeber und Auftragnehmer vereinbarten Längen verpackt und zur Baustelle geliefert werden; die Behandlung von Holzspulen sollte in der Projektspezifikation festgelegt werden. Die Spulen sollten die Leiter in geeigneter Weise schützen. Für die Rücklieferung oder Entsorgung von Leerspulen sollten entsprechende Vereinbarungen getroffen werden.

### **N.4 Vorkehrungen während des Verlegens von Leitern und Erdseilen**

Während des Verlegens sollten die Leiter immer mit Sorgfalt behandelt werden, um Oberflächenschäden möglichst klein zu halten. Im Besonderen sollten Vorkehrungen getroffen werden, um schleifenden Kontakt mit dem Boden oder anderen Oberflächen zu vermeiden.

## Anhang P (informativ)

### Prüfungen an Freileitungsisolatoren und Isolatorketten aus Porzellan- und Glasisolierwerkstoffen

Tabelle P.1 – Liste der Prüfungen

	Kettenisolatoren		Isolator- ketten	Stützen- isolatoren
	Langstäbe (Typ A)	Kappen (Typ B)		
<b>Genormte Typprüfungen</b>				
Prüfung der Maße	X	X	X	X
Prüfung der betriebsfrequenten Stehspannung unter Regen	X <sup>a)</sup>	X <sup>a)</sup>	X <sup>b)</sup>	X
Prüfung der Steh-Blitzstoßspannung, trocken	X <sup>a)</sup>	X <sup>a)</sup>	X	X
Prüfung der Steh-Schaltstoßspannung unter Regen	-	-	X <sup>c)</sup>	
Prüfung des thermisch-mechanischen Verhaltens	X	X	-	-
Prüfung der mechanischen oder der elektro-mechanischen Nennkraft	X	X	-	X
<b>Wahlfreie Typprüfungen</b>				
Prüfung der Funkstörspannung	-	X	X	X
Fremdschichtprüfung	-	-	X <sup>d)</sup>	X
Lichtbogenprüfung	-	-	X	X
Stoßspannungsdurchschlagprüfung	-	X	-	-
Prüfung des Zinkkragens	-	X	-	-
Prüfung der Restfestigkeit	-	X	-	-
<b>Stichprobenprüfungen</b>				
Prüfung der Maße	X	X	-	X
Nachweis des Sicherungssystems und der Abweichungen	X	X	-	-
Temperaturwechselprüfung	X	X	-	X
Prüfung der mechanischen oder elektro-mechanischen Nennkraft	X	X	-	X
Wärmeschockprüfung (nur für Isolatoren aus vorgespanntem Glas)	-	X	-	X
Durchschlags-Stehspannungsprüfung	-	X	-	-
Porositätsprüfung (nur für Porzellanisolatoren)	X	X	-	X
Verzinkungsprüfung	X	X	-	X

**Tabelle P.1 – Liste der Prüfungen (fortgesetzt)**

	Kettenisolatoren		Isolator- ketten	Stützen- isolatoren
	Langstäbe (Typ A)	Kappen (Typ B)		
<b>Wahlfreie Stichprobenprüfungen</b>				
Prüfung der Funkstörspannungen	-	X	-	-
Stoßspannungsdurchschlagprüfung	-	X	-	-
Prüfung des Zinkkragens	-	X	-	-
<b>Stückprüfungen</b>				
Sichtprüfung	X	X	-	X
Mechanische Prüfung	X	X	-	X ( $h > 300$ mm)
Elektrische Prüfung	-	X <sup>e)</sup>	-	-
<b>Wahlfreie Stückprüfung</b>				
Ultraschalluntersuchung	X	-	-	-

a) Prüfung wird an einem kurzen Standardstrang oder an einem Langstabisolator durchgeführt.

b) Prüfung wird an Isolatorketten für Anlagen mit  $U_s \leq 245$  kV durchgeführt.

c) Prüfung wird an Isolatorketten für Anlagen mit  $U_s > 245$  kV durchgeführt.

d) Die Fremdschichtprüfung wird allgemein an Isolatorsträngen ohne Armaturen durchgeführt.

e) Nur für Isolatoren aus keramischem Werkstoff anzuwenden (siehe EN 60383-1).

## **Anhang Q** **(informativ)**

### **Isolatoren**

#### **Q.1 Spezifikation von Isolatoren**

##### **Q.1.1 Bedingungen, die die Isolatorspezifikation beeinflussen**

Isolatoren und Isolatorketten für Freileitungen werden im Hinblick auf die Einhaltung der durch die Auslegungsparameter einer Freileitung bestimmten mechanischen und elektrischen Kennwerte ausgelegt. Zusätzliche Einflussfaktoren in Bezug auf Betrieb, Instandhaltung und Umwelteinwirkungen können gegebenenfalls beachtet werden, wenn die Anforderungen an Isolatoren und Isolatorketten für Freileitungen festgelegt werden.

##### **Q.1.2 Betriebliche Faktoren**

Beispielhafte Faktoren sind:

- angestrebte Zuverlässigkeit und angestrebte Wiedereinschaltzeit der Leitung für unterschiedliche Arten von erzwungenen Abschaltungen;
- erforderliche Lebensdauer für jede Komponente;
- Nennspannung im Netz;
- vorübergehende Überspannungen;
- Isolationskoordination und Schaltverfahren;
- elektrische Abstände.

##### **Q.1.3 Anforderungen hinsichtlich Instandhaltung**

Beispielhafte Anforderungen sind:

- Arbeitsverfahren - Arbeiten an der Freileitung unter Spannung oder spannungsfrei;
- Zugang zu den Leitern über die Isolatoren;
- Verhalten von beschädigten Isolatoren, d.h. Resttragfähigkeit;
- Vorkehrungen für die Befestigung von Instandhaltungseinrichtungen sowohl an Trag- als auch an Abspannketten.

##### **Q.1.4 Umweltparameter**

Beispielhafte Parameter sind:

- NN-Höhe und ihr Einfluss auf das Isolatorverhalten;
- Verschmutzungsgrad und Art der Verschmutzung;
- Vorgaben hinsichtlich Geräuschpegel oder Funkstörspannung;
- Blitz (Blitzeinschlagdichte, keraunischer Pegel) und der Umfang von Netzschutzmaßnahmen gegen Blitzauswirkungen;
- höchste und niedrigste Umgebungstemperaturen;
- Wahrnehmbarkeit, z.B. Farbe der Isolatoren;
- Vandalismus.

## Q.2 Isolatorauswahl

Zusätzlich zu den auf der Grundlage der Freileitungsauslegungsparameter festgelegten elektrischen und mechanischen Kennwerte und der in Q.1 im einzelnen angegebenen Faktoren sollte auch der Wahl von Isolatoren für bestimmte Anwendungen Beachtung geschenkt werden. Diese Überlegungen können umfassen:

- Isolatoren aus keramischem Material oder Glas, z.B. Kettenisolatoren als Kappen- oder als Langstabisolatoren, Stützenisolatoren;
- Verbundisolatoren;
- Maße, einschließlich der Strang- und Kettenlänge, Abstand der einzelnen Isolatoren, Durchmesser, Kriechweg, Schirmprofil und Verbindungs- oder Endarmaturen;
- Stehspannungen;
- Korrosionsschutz, d.h. Verzinkung von Metallteilen, Zinkkragen an Kappenisolatoren, Fetten der Verbindungen;
- Gewicht der Isolatoren, der Stränge und der Gesamtketten.

## Q.3 Verpackung und Lieferung

Isolatoren sollten so verpackt werden, dass sie sicher an die Baustelle geliefert werden können. Die Größe und das Gewicht der einzelnen Packeinheiten sollten für eine bequeme Handhabung vor Ort und während der Freileitungserrichtung geeignet sein, d.h. sie sollten die Anforderungen des Auftraggebers erfüllen.

Die Größe und das Gewicht von Großpackeinheiten sollten auf die Liefermittel und Geräte für die mechanische Handhabung abgestimmt sein.

Die Ausführung von Schutzverschlagen sollte den Isolatoren genügenden Schutz geben und die Isolatoreinheiten stützen und, soweit wie möglich, Stoßschäden oder Schirmschäden unter normalen, während des Transports und der Handhabung vor Ort anzutreffenden Bedingungen vermeiden.

Die Verpackung sollte alle Anforderungen für die Entsorgung des Verpackungsmaterials erfüllen.

## Q.4 Vorsichtsmaßnahmen während des Einbaus

Während des Einbaus sollten die Isolatoren sorgfältig behandelt werden, um Schäden zu vermeiden. In einigen Fällen kann die Verwendung mechanischer Hubeinrichtungen vorteilhaft sein. Sowohl beim manuellen als auch mechanischen Anhub von Isolatoren in ihre Einbaulage sollte die Sicherheit der arbeitenden Personen angemessen beachtet werden.

Wenn längere Isolatorstränge oder -ketten angehoben werden, wird empfohlen, einen Verschlag oder eine andere Einrichtung zu verwenden, um Biegebelastungen gering zu halten und jedes Risiko der Verdrehung von Verbindungen der Kettenisolatoren auszuschließen oder Verbundisolatoren nicht zu beschädigen.

Isolatoren mit halbstarren Verbindungen (z.B. Gabeln, Laschen oder Ösen) können Schaden erleiden, wenn sie hohen Torsionslasten ausgesetzt sind. Geeignete Vorkehrungen für das Vermeiden von Spannungen können daher während der Seilzugsarbeiten erforderlich sein.

## **Anhang R** **(informativ)**

### **Freileitungszubehör – Freileitungsarmaturen**

#### **R.1 Festlegung und Auswahl von Armaturen**

##### **R.1.1 Einflussfaktoren, die die Armaturenauslegung und -auswahl beeinflussen**

Armaturen für Freileitungen werden im Hinblick auf die Einhaltung der durch die Auslegungsparameter einer Freileitung bestimmten mechanischen und elektrischen Kennwerte bemessen. Zusätzliche Einflussfaktoren bezüglich Betrieb, Instandhaltung und Umwelteinwirkungen können gegebenenfalls beachtet werden, wenn die Anforderungen an Armaturen für Freileitungen festgelegt und bestimmte Ausführungen für die Verwendung in einer Freileitung ausgewählt werden.

##### **R.1.2 Betriebliche Einflussfaktoren**

Beispielhafte Faktoren sind:

- angestrebte Zuverlässigkeit, Betriebssicherheit und Personensicherheit und angestrebte Wiedereinschaltzeit der Leitung für unterschiedliche Arten von erzwungenen Abschaltungen;
- geforderte Lebensdauer für jede Komponente;
- Bereich der Betriebsspannungen;
- Stromtragfähigkeit;
- Verhalten im Kurzschlussfall;
- Vorgaben hinsichtlich elektrischer Verluste;
- Beschränkung der Beanspruchungen durch geeignete Klemmenausführung.

##### **R.1.3 Anforderungen hinsichtlich der Instandhaltung**

Beispielhafte Anforderungen sind:

- Arbeitsverfahren – Arbeiten an der Freileitung unter Spannung oder spannungsfrei;
- Zugang zu den Leitern über Isolatoren und Armaturen;
- Vorkehrungen für die Befestigung von Instandhaltungseinrichtungen sowohl an Trag- als auch an Abspannketten;
- Zugang über die Leiter zu Armaturen im Feld (z.B. Feldabstandhalter und Sichtmarker).

##### **R.1.4 Umwelteinflüsse**

Beispielhafte Parameter sind:

- Verhalten bei winderregten Schwingungen;
- Vorgaben für Geräuschpegel und Funkstörspannungen;
- Vandalismus;
- Sichtmarker für Vögel und Flugzeuge;
- Bereich der Umgebungstemperatur und höchste und niedrigste Temperatur;
- atmosphärische Verschmutzung, die den Korrosionsschutz beeinflusst;
- Wind- und Eisbelastungen, die die Bemessung beeinflussen.



## **R.2 Verpackung und Lieferung von Armaturen**

Die Armaturen sollten in einer für eine sichere Lieferung an die Baustelle geeigneten Weise verpackt werden. Größe und Gewicht einzelner Packeinheiten sollten für eine bequeme Handhabung vor Ort geeignet sein.

Größe und Gewicht von Gesamtpackeinheiten sollten die aus den Liefermitteln und den Begrenzungen für die mechanische Handhabung folgenden Anforderungen erfüllen.

Die Verpackung sollte alle Anforderungen für die Entsorgung des Verpackungsmaterials erfüllen.

## **R.3 Vorsichtsmaßnahmen während des Einbaus von Armaturen**

Während des Einbaus sollten die Armaturen mit ausreichender Sorgfalt behandelt werden, um Schäden zu vermeiden. In einigen Fällen ist die Verwendung von mechanischen Hubhilfen angezeigt. Unabhängig davon, ob die Armaturen manuell oder mechanisch an ihren Einbauort angehoben werden, sollte den Sicherheitsbestimmungen für das Arbeitspersonal entsprechende Beachtung geschenkt werden.