



ÖVE/ÖNORM E 8001-1/A2

Ausgabe: 2003-11-01

Auch Normengruppe 330

ICS 29.240.01

Errichtung von elektrischen Anlagen mit Nennspannungen bis ~ 1000 V und ≈ 1500 V Teil 1: Begriffe und Schutz gegen elektrischen Schlag (Schutzmaßnahmen) (Änderung)

Erection of electrical installations with rated voltages up to ~ 1000 V and ≈ 1500 V –
Part 1: Definitions and measures against electric shock
(Amendment)

Erection des installations électriques à courant fort jusqu' a ~ 1000 V et ≈ 1500 V –
Partie 1: Définitions et mesures de protection contre le choc électrique
(Amendement)

Die vorliegende Änderung modifiziert das Grunddokument
ÖVE/ÖNORM E 8001-1:2000-03 und ist mit diesem gemeinsam anzuwenden.

**Dieses Dokument hat sowohl den Status von ÖSTERREICHISCHEN
BESTIMMUNGEN FÜR DIE ELEKTROTECHNIK gemäß ETG 1992 als
auch den einer ÖNORM gemäß NG 1971.**

Fortsetzung
ÖVE/ÖNORM E 8001-1/A2 Seiten 2 bis 23

Medieninhaber und Hersteller: Österreichischer Verband für Elektrotechnik, 1010 Wien
Österreichisches Normungsinstitut, 1020 Wien
Copyright © ÖVE/ON - 2003. Alle Rechte vorbehalten;
Nachdruck oder Vervielfältigung, Aufnahme auf oder in sonstige Medien oder Datenträger
nur mit Zustimmung des ÖVE/ON gestattet!
Verkauf von in- und ausländischen Normen und technischen Regelwerken durch:
Österreichisches Normungsinstitut (ON), Heinestraße 38, A-1020 Wien
Tel.: (+43 1) 213 00-805, Fax: (+43 1) 213 00-818, E-Mail: sales@on-norm.at,
Internet: <http://www.on-norm.at>
Alle Regelwerke für die Elektrotechnik auch erhältlich bei: Österreichischer Verband für
Elektrotechnik (ÖVE), Eschenbachgasse 9, A-1010 Wien, Telefon: (+43 1) 587 63 73,
Telefax: (+43 1) 586 74 08, E-Mail: verkauf@ove.at, Internet: <http://www.ove.at>

Fach(normen)ausschuss
FA/FNA E
Elektrische Niederspannungsanlagen

Preisgruppe 11

Seite 2
ÖVE/ÖNORM E 8001-1/A2

Vorbemerkung

Aufgrund der Vereinbarung zwischen dem ÖVE und dem Österreichischem Normungsinstitut werden künftig alle elektrotechnischen Dokumente als „Doppelstatusdokumente“ veröffentlicht. Diese Dokumente haben daher sowohl den Status von ÖSTERREICHISCHEN BESTIMMUNGEN FÜR DIE ELEKTROTECHNIK gemäß ETG 1992 als auch den einer ÖNORM gemäß NG 1971.

Die Reihe ÖVE-EN 1 wird künftig als Reihe ÖVE/ÖNORM E 8001 erscheinen. In der Übergangsfrist werden Teile der ÖVE-EN 1 und Teile von ÖVE/ÖNORM E 8001 bestehen, die gegebenenfalls gemeinsam angewendet werden müssen.

Der Rechtsstatus dieser ÖSTERREICHISCHEN BESTIMMUNGEN FÜR DIE ELEKTROTECHNIK/ÖNORM ist den jeweils geltenden Verordnungen zum Elektrotechnikgesetz zu entnehmen.

Bei mittels Verordnungen zum Elektrotechnikgesetz verbindlich erklärten ÖSTERREICHISCHEN BESTIMMUNGEN FÜR DIE ELEKTROTECHNIK/ÖNORMEN ist zu beachten:

- Hinweise auf Veröffentlichungen beziehen sich, sofern nicht anders angegeben, auf den Stand zum Zeitpunkt der Herausgabe dieser ÖSTERREICHISCHEN BESTIMMUNGEN FÜR DIE ELEKTROTECHNIK/ÖNORM. Zum Zeitpunkt der Anwendung dieser ÖSTERREICHISCHEN BESTIMMUNGEN FÜR DIE ELEKTROTECHNIK /ÖNORM ist der durch die Verordnungen zum Elektrotechnikgesetz oder gegebenenfalls auf andere Weise festgelegte aktuelle Stand zu berücksichtigen.
- Informative Anhänge und Fußnoten sowie normative Verweise und Hinweise auf Fundstellen in anderen, nicht verbindlichen Texten werden von der Verbindlicherklärung nicht erfasst.

Änderung A2 zu ÖVE/ÖNORM E 8001-1:2000

Folgende Änderungen bzw. Ergänzungen sind durchzuführen:

Abschnitt 2 wird ergänzt mit:

ÖVE-EX 65	Errichtung elektrischer Anlagen in explosionsgefährdeten Bereichen
ÖVE/ÖNORM E 8001-4-50	Errichtung elektrischer Anlagen mit Nennspannungen bis ~ 1000 V und ≈ 1500 V – Teil 4-50: Brandgefährdete Räume
ÖVE/ÖNORM E 8049-1	Blitzschutz baulicher Anlagen – Teil 1: Allgemeine Grundsätze
ÖVE/ÖNORM EN 61312-1	Schutz gegen elektromagnetischen Blitzimpuls – Teil 1: Allgemeine Grundsätze (in Vorbereitung)
ÖVE/ÖNORM EN 61643-11	Überspannungsschutzgeräte für Niederspannung – Teil 11: Überspannungsschutzgeräte für den Einsatz in Niederspannungsanlagen – Anforderungen und Prüfungen
ÖNORM B 3800-2	Brandverhalten von Baustoffen und Bauteilen – Bauteile – Begriffsbestimmungen, Anforderungen, Prüfungen

– • –

Abschnitt 3 Definitionen

3.1.10.1 lautet neu:

3.1.10.1 Einzelverbraucheranlage (Betreiberanlage)

Teil der Verbraucheranlage bestehend aus der Gesamtheit aller elektrischen Betriebsmittel ab den Zugangsklemmen der Vorzählersicherungen bis zu den festen oder steckbaren Anschlussstellen der elektrischen Verbrauchsmittel

Unterteilt sich eine Verbraucheranlage nicht in mehrere Einzelverbraucheranlagen, so ist die Einzelverbraucheranlage gleich der Verbraucheranlage.

ANMERKUNG:

Vorzählersicherungen können mit Hausanschluss Sicherungen zusammenfallen.

3.10.6 bis 3.10.8 kommen neu hinzu:

3.10.6 Überspannungsschutzgerät; SPD

Gerät, das dazu bestimmt ist, transiente Überspannungen zu begrenzen und Stoßströme abzuleiten

Es enthält mindestens ein nichtlineares Bauelement.

3.10.7 Schutzpfad eines Überspannungsschutzgerätes

Schaltungsarten von Bauteilen der Überspannungsschutzgeräte

Die Bauteile eines Überspannungsschutzgerätes können Außenleiter gegen Außenleiter, Außenleiter gegen Neutralleiter, Außenleiter gegen Schutzleiter oder Neutralleiter gegen Schutzleiter geschaltet sein, oder auch eine Kombination dieser Möglichkeiten.

ANMERKUNG:

Weisen Überspannungsschutzgeräte mit mehr als zwei Anschlüssen nur eine Angabe des Ableitstoßstromes und/oder des Schutzpegels auf, so gelten diese Werte für jede beliebige Kombination von zwei Klemmen.

3.10.8 temporäre Überspannung; TOV

mit der Netzfrequenz oszillierende Überspannung von relativ langer Dauer, die nicht oder nur schwach gedämpft wird

– • –

Abschnitt 18 lautet neu:**18 Schutz elektrischer Anlagen gegen transiente Überspannungen – Überspannungs-Schutzmaßnahmen****18.1 Allgemeines**

Dieser Abschnitt enthält die Bestimmungen zur Auswahl und Errichtung von:

- Überspannungsschutzgeräten (SPDs) im Verteilungsnetz,
- Überspannungsschutzgeräten (SPDs) für elektrische Installationen von Gebäuden zum Schutz gegen indirekte Blitzeinwirkungen, d.h. zur Begrenzung transienter Überspannungen infolge atmosphärischer Entladungen, die über das Niederspannungs-Verteilungsnetz in die Verbraucheranlage gelangen, und gegen Schaltüberspannungen,
- Überspannungsschutzgeräten (SPDs) für den Schutz gegen direkte Blitzeinwirkungen, d.h. transiente Überspannungen, die durch direkte Blitzschläge in Gebäude oder Blitzschläge in unmittelbarer Nähe von Gebäuden mit Blitzschutzanlage erzeugt werden.

Die Anforderungen dieses Abschnittes sind als Mindestanforderungen zu betrachten.

Für den Schutz von informationstechnischen Anlagen wird auf ÖVE-F 1 Teil 7 hingewiesen.

Ergänzend wird darauf hingewiesen, dass der Hauptpotentialausgleich und soweit erforderlich der zusätzliche Potentialausgleich gemäß Abschnitt 15 wichtige Voraussetzungen bei der Realisierung eines wirkungsvollen Schutzes gegen transiente Überspannungen darstellen.

Die Anforderungen dieses Abschnittes gelten für Wechselspannungsanlagen und sinngemäß für Gleichspannungsanlagen.

18.2 Verwendung von Überspannungsschutzgeräten (SPDs; Ableitern)

18.2.1 Beschreibung der Überspannungsschutzgeräte – Type 1, Type 2 und Type 3 gemäß ÖVE/ÖNORM EN 61643-11 – siehe Anhang C.

18.2.2 Schutz gegen Blitzeinwirkungen

18.2.2.1 Der Schutz gegen **indirekte** Blitzeinwirkungen wird mit Überspannungsschutzgeräten der Type 2 realisiert.

18.2.2.1.1 Überspannungsschutzgeräte gegen indirekte Blitzeinwirkungen sind in folgenden Niederspannungs-Verteilungsnetzen zu installieren:

- Freileitungsnetze
- gemischte Freileitungs- / Kabelnetze (im Freileitungsabschnitt bzw. im Bereich des Überganges Freileitung – Kabel).

In gemischten Netzen, in denen der Kabelanteil überwiegt, bleiben dabei kurze Freileitungsabschnitte bis maximal 250 m Länge unberücksichtigt.

18.2.2.1.2 Überspannungsschutzgeräte gegen indirekte Blitzeinwirkungen sind in jeder Verbraucheranlage zu installieren.

Sind in der Verbraucheranlage bereits zentrale Überspannungsschutzgeräte installiert, so ist die Installation von Überspannungsschutzgeräten in jeder Einzelverbraucheranlage nicht gefordert, wird aber in Gegenden mit erhöhter und hoher Blitzdichte (siehe Anhang A) empfohlen.

18.2.2.1.3 Überspannungsschutzgeräte der Type 2 sind in Verbraucheranlagen so nahe wie möglich bei der Hauptleitungsklemme oder bei der PE-Schiene oder der Haupterdungsschiene (PAS) einzubauen.

Im Einflussbereich elektrischer Bahnen und von Hochspannungsanlagen können zusätzliche oder abweichende Maßnahmen für den Überspannungsschutz erforderlich sein.

In Abhängigkeit der zu schützenden Anlagen und Geräte und anderer Einflussfaktoren kann in Anlagen die Installation zusätzlicher Überspannungsschutzgeräte sinnvoll oder notwendig sein. Bei der Installation solcher zusätzlicher Überspannungsschutzgeräte ist auf die Koordination mit den vorgeschalteten Überspannungsschutzgeräten zu achten. Für solche zusätzlichen Überspannungsschutzgeräte gelten die Anforderungen dieses Abschnittes soweit anwendbar unverändert, in allen anderen Fällen jedenfalls sinngemäß.

18.2.2.2 Der Schutz gegen **direkte** Blitzeinwirkungen, wenn gefordert, ist mit Überspannungsschutzgeräten der Type 1, und wenn erforderlich ergänzend mit Überspannungsschutzgeräten der Typen 2 und/oder 3 zu realisieren.

18.2.2.2.1 Der Schutz von Gebäuden gegen direkte Blitzeinwirkungen und die Notwendigkeit des Schutzes der Verbraucheranlage gegen direkte Blitzeinwirkungen ist in den einschlägigen Bestimmungen und der jeweils gültigen Bauordnung geregelt.

18.2.2.2.2 Überspannungsschutzgeräte der Type 1 sind so nahe wie möglich am Eintritt der elektrischen Versorgung in das Gebäude, vorzugsweise bei der Hauptleitungsklemme, oder bei der PE-Schiene oder der Haupterdungsschiene (PAS) einzubauen.

18.3 Installation von Überspannungsschutzgeräten

18.3.1 Überspannungsschutzgeräte der Typen 1 und/oder 2 müssen mindestens zwischen den Punkten gemäß Tabelle 18-1 installiert werden.

18.3.2 Wenn ein Außenleiter geerdet ist, so wird er für die Anwendung dieses Abschnittes wie ein Neutralleiter behandelt.

18.3.3 Überspannungsschutzgeräte der Typen 1 oder 2 sind gemäß Tabelle 18-2 und wie in den Bildern 18-1 bis 18-8 gezeigt, zu installieren.

18.3.4 Überspannungsschutzgeräte dürfen ohne zusätzliche Maßnahmen nicht in brand- oder explosionsgefährdeten Räumen (siehe ÖVE/ÖNORM E 8001-4-50 und ÖVE-EX 65 etc.) eingebaut werden. Sie sind von leicht oder normal brennbaren Materialien mindestens brandhemmend (Brandwiderstandsklasse F30 gemäß ÖNORM B 3800-2) zu trennen.

Tabelle 18-1 – Installation der Überspannungsschutzgeräte

	Verbindung N-Leiter und PE-Leiter bzw. kein N-Leiter vorhanden		Anschlussarten
(a)	Wenn eine Verbindung zwischen Neutralleiter und PE-Leiter (Nullungsverbindung) am Einbauort vorhanden ist (Bild 18-1) oder in unmittelbarer Nähe (Abstand ≤ 10 m) vorhanden ist (Bild 18-2) oder wenn kein Neutralleiter vorhanden ist (Bild 18-3).		Jeweils zwischen jeden Außenleiter und dem PEN-Leiter, der PE-Schiene oder der Haupterdungsschiene, je nachdem welche Verbindung am kürzesten ist – Anschlussart 1 (Bilder 18-1 bis 18-3)
(b)	1	Wenn keine Verbindung zwischen Neutralleiter und PE-Leiter am Einbauort oder in unmittelbarer Nähe vorhanden ist.	Jeweils zwischen jeden Außenleiter und dem PE-Leiter, der PE-Schiene oder der Haupterdungsschiene und zwischen dem Neutralleiter und dem PE-Leiter, der PE-Schiene oder der Haupterdungsschiene, je nachdem welche Verbindung am kürzesten ist – Anschlussart 2 (Bilder 18-4 bis 18-6)
	2		Jeweils zwischen jeden Außenleiter und den Neutralleiter und zwischen dem Neutralleiter und dem PE-Leiter, der PE-Schiene oder der Haupterdungsschiene, je nachdem welche Verbindung am kürzesten ist – Anschlussart 3 (Bilder 18-7 und 18-8)

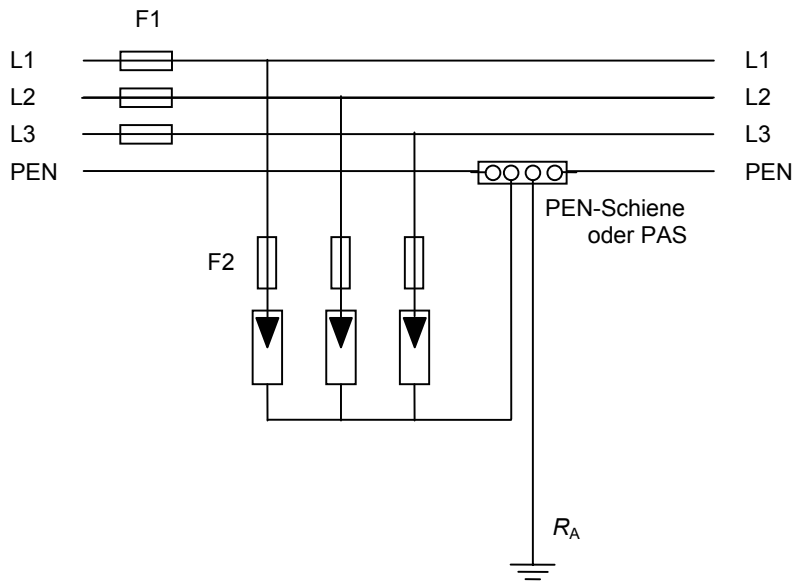


Bild 18-1 – Anordnung der Überspannungsschutzgeräte wenn ein PEN-Leiter am Einbauort vorhanden ist – TN-C-System an der Einbaustelle (Nullung mit PEN-Leiter) – Anschlussart 1

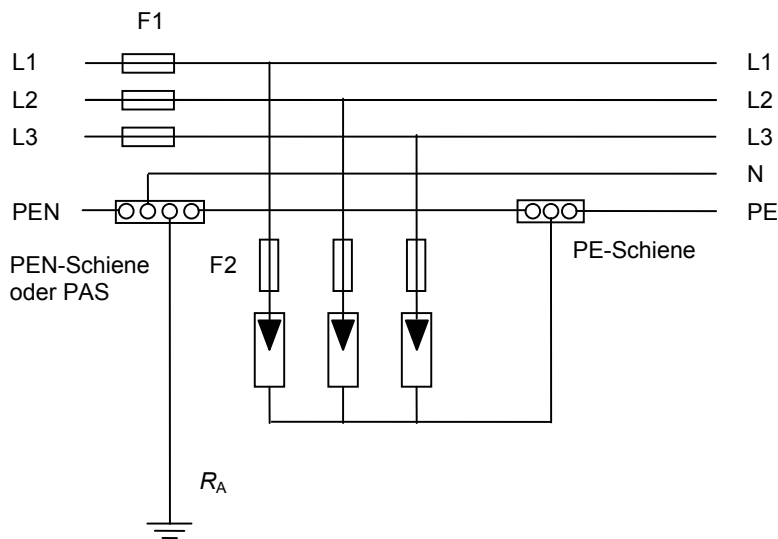
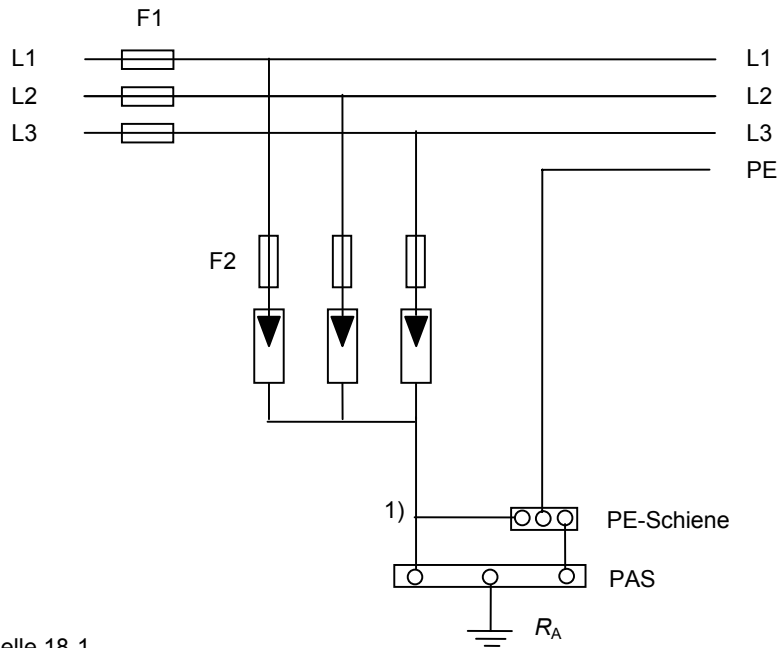
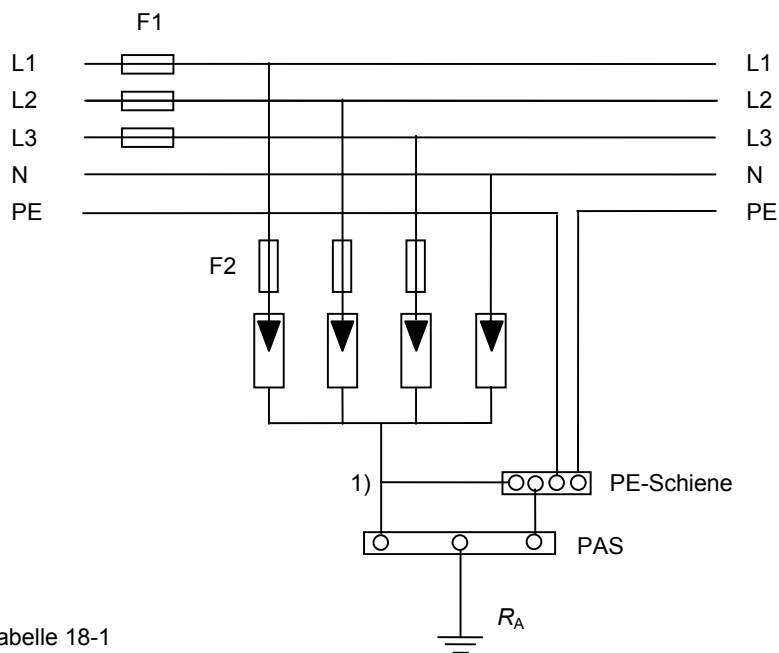


Bild 18-2 – Anordnung der Überspannungsschutzgeräte wenn eine Verbindung zwischen Neutralleiter und PE-Leiter in unmittelbarer Nähe des Einbauortes (Abstand ≤ 10 m) vorhanden ist – TN-S-System an der Einbaustelle (Nullung mit getrennt geführtem Neutralleiter und Schutzleiter) – Anschlussart 1



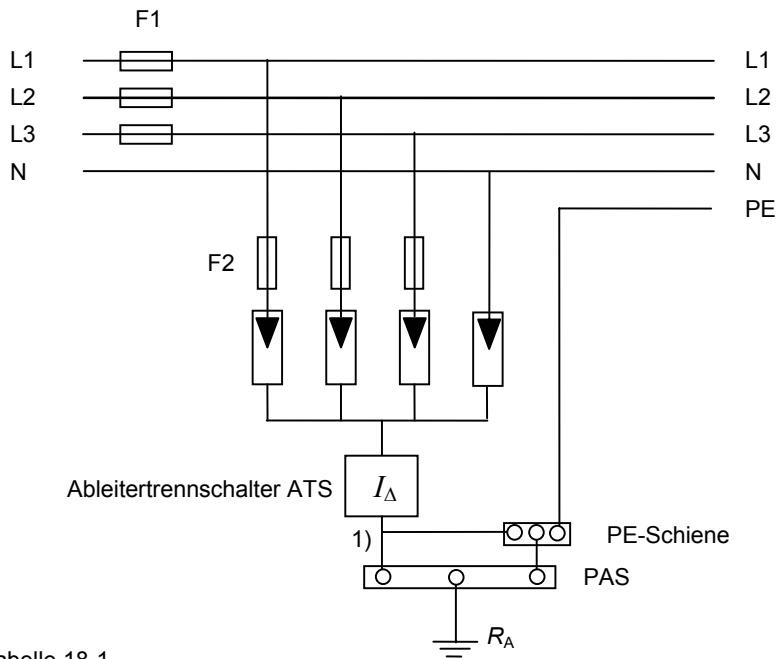
1) siehe Tabelle 18-1

Bild 18-3 – Anordnung der Überspannungsschutzgeräte wenn kein Neutralleiter vorhanden ist – IT-System ohne Neutralleiter – Anschlussart 1



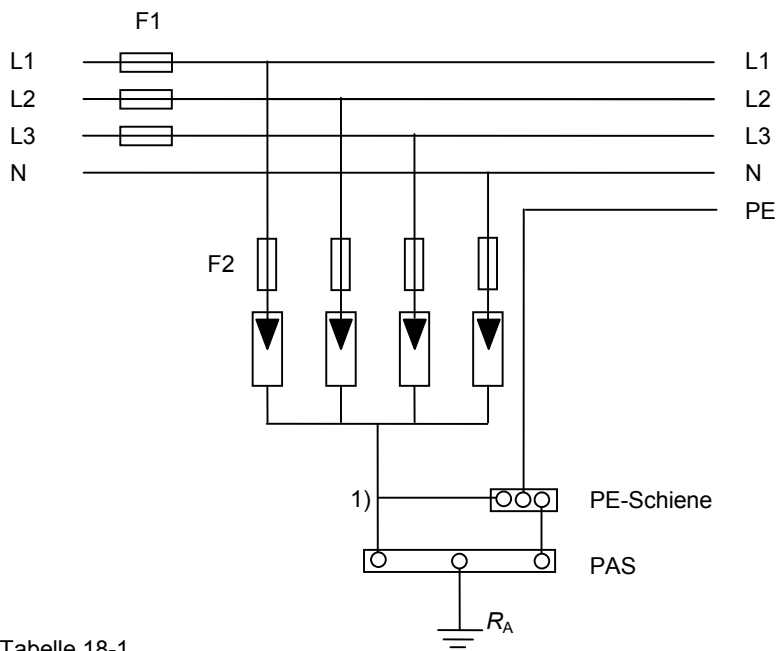
1) siehe Tabelle 18-1

Bild 18-4 – Anordnung der Überspannungsschutzgeräte wenn keine Verbindung zwischen Neutralleiter und PE-Leiter am Einbaustelle oder in unmittelbarer Nähe vorhanden ist – TN-S-System an der Einbaustelle (Nullung mit getrennt geführtem Neutralleiter und Schutzleiter) – Anschlussart 2



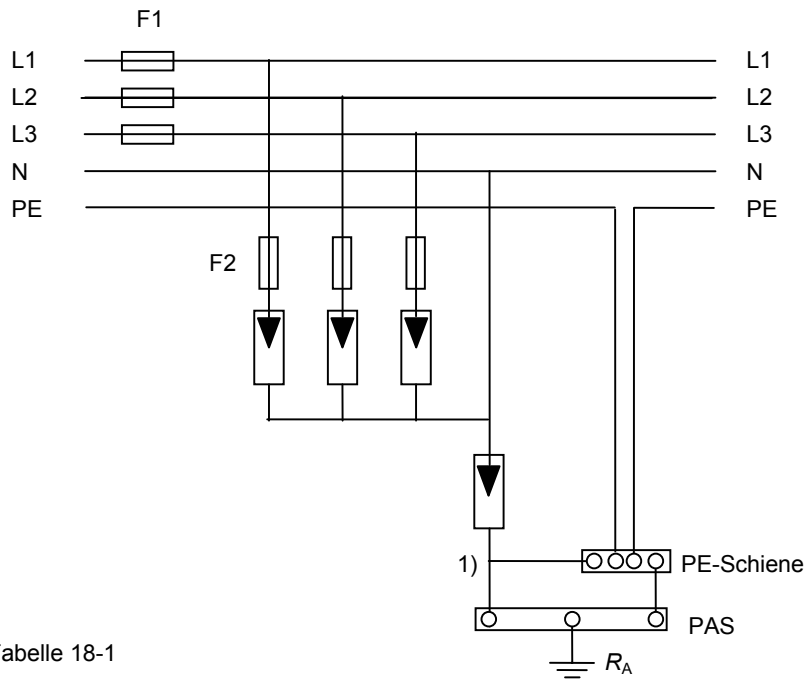
1) siehe Tabelle 18-1

Bild 18-5 – Anordnung der Überspannungsschutzgeräte im TT-System (Fehlerstrom-Schutzschaltung) – Anschlussart 2



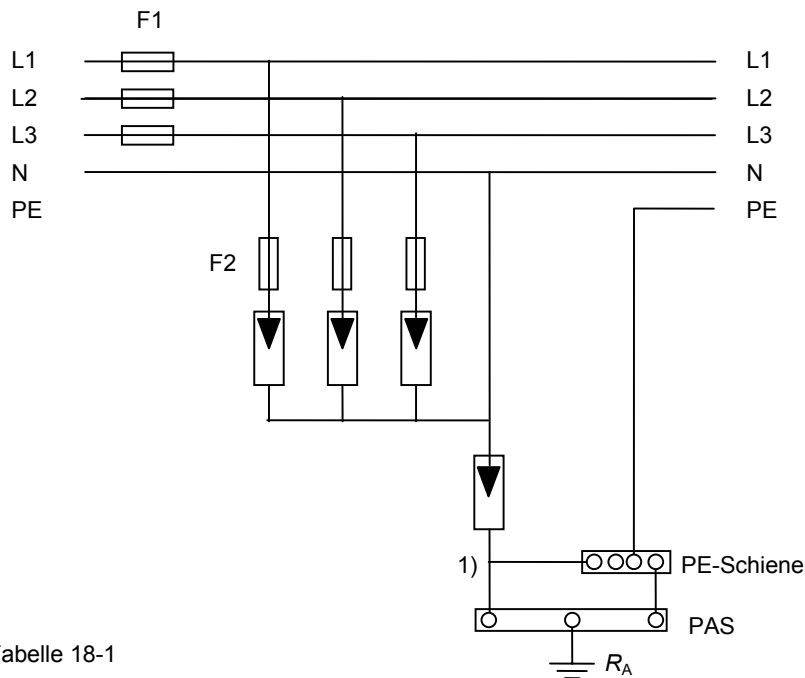
1) siehe Tabelle 18-1

Bild 18-6 – Anordnung der Überspannungsschutzgeräte im IT-System mit verteiltem Neutralleiter – Anschlussart 2



1) siehe Tabelle 18-1

Bild 18-7 – Anordnung der Überspannungsschutzgeräte wenn keine Verbindung zwischen Neutraleiter und PE-Leiter am Einbauort oder in unmittelbarer Nähe vorhanden ist – TN-S-System an der Einbaustelle (Nullung mit getrennt geführtem Neutraleiter und Schutzleiter) – Anschlussart 3



1) siehe Tabelle 18-1

Bild 18-8 – Anordnung der Überspannungsschutzgeräte im TT-System (Fehlerstrom-Schutzschaltung) – Anschlussart 3

Tabelle 18-2 – Installation von SPDs in Verbraucheranlagen in Abhängigkeit des Netzsystems

SPDs installiert zwischen:	Netzsystem am Installationspunkt der SPDs						IT (Isolationsüberwachungssystem)	
	TT (Fehlerstrom-Schutzschaltung)		TN-C (Nullung)	TN-S (Nullung)		mit verteiltem Neutral- leiter	ohne Neutral- leiter	
	Installation gemäß Anschlussart							
	2 (Bild 18-5)	3 (Bild 18-8)	1 (Bild 18-1)	1 (Bild 18-2)	2 (Bild 18-4)	3 (Bild 18-7)	2 (Bild 18-6)	1 (Bild 18-3)
Jedem Außenleiter und dem Neutralleiter	+	•	n.a.	n.a.	+	•	+	n.a.
Jedem Außenleiter und PE-Schiene oder Haupterdungsschiene	•	n.a.	n.a.	n.a.	•	n.a.	•	•
Neutralleiter und PE-Schiene oder Haupterdungsschiene	•	•	n.a.	n.a.	•	•	•	n.a.
Jedem Außenleiter und dem PEN-Leiter	n.a.	n.a.	•	•	n.a.	n.a.	n.a.	n.a.
Außenleitern	+	+	+	+	+	+	+	+
•	verpflichtend							
n.a.	nicht anwendbar							
+	optional, ergänzend							

18.4 Auswahl von Überspannungsschutzgeräten in Verbraucheranlagen

18.4.1 Allgemeines

Die nachstehenden Auswahlkriterien beziehen sich auf Überspannungsschutzgeräte gemäß ÖVE/ÖNORM EN 61643-11. Bei Anwendung anderer Überspannungsschutzgeräte sind die entsprechenden Nachweise zu führen.

18.4.2 Auswahl des Schutzpegels (U_p)

Die Auswahl des Schutzpegels für den Schutz gegen indirekte Blitzeinwirkungen erfolgt gemäß Tabelle 18-3.

Tabelle 18-3 – Maximaler Schutzpegel U_p in Abhängigkeit der Nennspannung

Nennspannung der Verbraucheranlage in V	Außenleiter-Neutralleiter-Spannung V	Maximaler Schutzpegel V
	≤ 50	500
	≤ 100	800
	≤ 150	1 500
230/400	≤ 300	2 500
400/690	≤ 600	4 000
1000	≤ 1000	6 000

ANMERKUNG:

Tabelle 18-3 entspricht „IEC 60364-4-443:1995, table 44B“, Auswahl entsprechend Überspannungskategorie II gemäß ÖVE HD 625.1 S1 (IEC 60664-1).

Für Gleichspannungsnetze siehe ÖVE HD 625.1 S1 (IEC 60664-1), Werte für Überspannungskategorie II.

Bei Anwendung der Anschlussart 3 gemäß Tabelle 18-1, Zeile (b)2 gilt die Anforderung gemäß Tabelle 18-3 auch für den Schutzpegel zwischen Außenleiter und PE-Leiter. Diese Anforderung bedeutet, dass die Serienschaltung der SPDs zwischen Außenleiter und Neutralleiter sowie zwischen Neutralleiter und PA- oder PE-Schiene den Schutzpegel gemäß Tabelle 18-3 erfüllen muss. Wird vom Hersteller für die Kombination der Überspannungsschutzgeräte (Überspannungsschutzgerät zwischen Außenleiter und Neutralleiter und Überspannungsschutzgerät zwischen Neutralleiter und PA- oder PE-Schiene) kein Schutzpegel angegeben, sind die für die einzelnen Überspannungsschutzgeräte angegebenen Schutzpegel zu addieren.

Die Auswahl des Schutzpegels für den Schutz gegen direkte Blitzeinwirkungen erfolgt ebenfalls gemäß Tabelle 18-3.

Wenn der geforderte Schutzpegel mit einem Überspannungsschutzgerät bzw. einem Satz von Überspannungsschutzgeräten nicht erfüllt werden kann, ist die Installation zusätzlicher, aufeinander abgestimmter Überspannungsschutzgeräte erforderlich.

18.4.3 Auswahl der höchsten Dauerspannung (U_c)

18.4.3.1 Allgemeines

Die höchste Dauerspannung der Überspannungsschutzgeräte muss mindestens den Werten gemäß Tabelle 18-4 entsprechen.

18.4.3.2 Für Verbraucheranlagen in unmittelbarer Nähe von Erdern für Hochspannungsanlagen oder in der Nähe von elektrischen Bahnanlagen (einschließlich der elektrischen Schienenanlagen) können höhere als die genannten Dauerspannungen sowie ergänzende Maßnahmen erforderlich sein. In solchen Fällen ist das Einvernehmen mit den jeweiligen Anlagenbetreibern herzustellen und es sind geeignete Überspannungsschutzgeräte auszuwählen.

Tabelle 18-4 – Höchste Dauerspannung U_c in Abhängigkeit des Netzsystems

SPDs installiert zwischen:	Netzsystem am Installationspunkt der SPDs				
	TT (Fehlerstrom-Schutzschaltung)	TN-C (Nullung)	TN-S (Nullung)	IT (Isolationsüberwachungssystem) mit verteiltem Neutralleiter ohne Neutralleiter	
Jedem Außenleiter und dem Neutralleiter	$\geq 1,1 \times U_0$	n.a.	$\geq 1,1 \times U_0$	$\geq 1,1 \times U_0$	n.a.
Jedem Außenleiter und PE-Schiene oder Haupterdungsschiene	$\geq 1,1 \times U_0$	n.a.	$\geq 1,1 \times U_0$	$\geq \sqrt{3} \times U_0^{1)}$	Außenleiter-Spannung ¹⁾
Neutralleiter und PE-Schiene oder Haupterdungsschiene	$\geq U_0^{1)}$	n.a.	$\geq U_0^{1)}$	$\geq U_0^{1)}$	n.a.
Jedem Außenleiter und dem PEN-Leiter	n.a.	$\geq 1,1 \times U_0$	n.a.	n.a.	n.a.
Außenleitern	$\geq 1,1$ fache Außenleiter-Spannung	$\geq 1,1$ fache Außenleiter-Spannung	$\geq 1,1$ fache Außenleiter-Spannung	$\geq 1,1$ fache Außenleiter-Spannung	$\geq 1,1$ fache Außenleiter-Spannung

n.a. nicht anwendbar
 U_0 Außenleiter-Neutralleiterspannung des Niederspannungssystems
¹⁾ Diese Werte geben die ungünstigsten Fehlerbedingungen wieder, daher wurde die Netzspannungstoleranz von 10 % nicht berücksichtigt.

18.4.4 Auswahl in Bezug auf zeitweilige (temporäre) Überspannungen (TOVs)

Die Erfüllung der Anforderungen dieses Unterabschnittes wird vom Hersteller durch die Angabe der zulässigen Schaltungsart(en) gemäß 18.3 in Abhängigkeit des Netzsystems und der zugehörigen Nennspannung in der Installationsanleitung bestätigt.

ANMERKUNG:

TOVs durch Neutralleiterunterbrechung sind durch diese Anforderung derzeit nicht abgedeckt. Aufgrund der gemäß ÖVE/ÖNORM EN 61643-11 durchzuführenden TOV-Prüfungen kann jedoch ein Ausfall der SPDs ohne Gefährdung von Menschen, Nutztieren oder Sachen erwartet werden.

18.4.4.1 Allgemeines

Überspannungsschutzgeräte müssen zeitweiligen Überspannungen, die durch Kurz-, Erd- oder Körperschlüsse im Niederspannungssystem entstehen, ohne Beschädigung standhalten.

Diese Anforderung wird durch die Verwendung von Überspannungsschutzgeräten mit ausgewiesener TOV-Festigkeit gemäß ÖVE/ÖNORM EN 61643-11:2003, Abschnitt 7.7.6 erfüllt.

18.4.4.2 Überspannungsschutzgeräte der Typen 1 oder 2, die gemäß Tabelle 18-1, Zeile (b)2, Anschlussart 3 in TT-Systemen (bei Fehlerstrom-Schutzschaltung) zwischen Neutralleiter und PE-Leiter installiert werden, müssen zeitweiligen Überspannungen, die durch Fehler im Mittelspannungsnetz entstehen, ohne Beschädigung standhalten.

Diese Anforderung wird durch die Verwendung von Überspannungsschutzgeräten mit ausgewiesener TOV-Festigkeit gemäß ÖVE/ÖNORM EN 61643-11:2003, Abschnitt 7.7.4 erfüllt.

Alle anderen Überspannungsschutzgeräte die in TT-Systemen (bei Fehlerstrom-Schutzschaltung) zwischen Außenleitern und PE-Leiter oder zwischen Neutralleiter und PE-Leiter installiert werden, dürfen durch zeitweilige Überspannungen, die durch Fehler im Mittelspannungsnetz entstehen, defekt werden, jedoch dürfen dadurch Menschen, Nutztiere oder Sachen nicht gefährdet werden.

Diese Anforderung wird durch die Verwendung von Überspannungsschutzgeräten mit ausgewiesener TOV-Prüfung gemäß ÖVE/ÖNORM EN 61643-11:2003, Abschnitt 7.7.4 erfüllt.

18.4.5 Auswahl des Nennableitstoßstromes (I_n) und des Blitzstoßstromes (I_{imp})

18.4.5.1 Für den Schutz gegen indirekte Blitzeinwirkungen muss der Nennableitstoßstrom der Überspannungsschutzgeräte mindestens 5 kA 8/20 μ s je Schutzpfad (z.B. L-N, L-PE) betragen.

Bei Anwendung der Anschlussart 3 gemäß Tabelle 18-1, Zeile (b)2 muss der Nennableitstoßstrom des Überspannungsschutzgerätes zwischen Neutralleiter und PE-Leiter

- für 3-phasige Anspeisungen mindestens 20 kA 8/20 μ s und
- für 1-phasige Anspeisungen mindestens 10 kA 8/20 μ s

betragen.

Diese Mindestanforderung (10 kA bzw. 20 kA) für Überspannungsschutzgeräte zwischen Neutralleiter und Haupterdungsschiene (PAS) oder PE-Schiene bleibt unverändert, auch wenn Überspannungsschutzgeräte mit höheren Nennableitstoßströmen (z.B. 15 kA) zwischen den Außenleitern und dem Neutralleiter eingesetzt werden.

18.4.5.2 Für den Schutz gegen direkte Blitzeinwirkungen sollte der erforderliche Blitzstoßstrom der Überspannungsschutzgeräte gemäß ÖVE/ÖNORM EN 61312-1 berechnet werden, oder er muss, wenn keine Berechnung durchgeführt wird, mindestens 12,5 kA je Schutzpfad (z.B. L-N, L-PE) betragen.

Bei Anwendung der Anschlussart 3 gemäß Tabelle 18-1, Zeile (b)2 sollte der erforderliche Blitzstoßstrom des Überspannungsschutzgerätes zwischen Neutralleiter und PE-Leiter ebenfalls gemäß ÖVE/ÖNORM EN 61312-1 berechnet werden. Wenn keine Berechnung durchgeführt wird muss er

- für 3-phasige Anspeisungen mindestens 50 kA und
- für 1-phasige Anspeisungen mindestens 25 kA

betragen.

Diese Mindestanforderungen entsprechen den Blitzschutzklassen III und IV gemäß ÖVE/ÖNORM E 8049-1.

18.4.5.3 Wenn ein Überspannungsschutzgerät bzw. ein Satz von Überspannungsschutzgeräten für den Schutz gegen direkte und indirekte Blitzeinwirkungen verwendet wird, dann müssen diese Überspannungsschutzgeräte beide Anforderungen, die für den Nennableitstoßstrom I_n und die für den Blitzstoßstrom I_{imp} , erfüllen.

18.4.6 Auswahl der Kurzschlussfestigkeit und der Folgestromlöschfähigkeit

18.4.6.1 Die Kurzschlussfestigkeit der Überspannungsschutzgeräte muss, unter Berücksichtigung des maximal zulässigen Überstromschutzes gemäß Herstellerangabe, mindestens dem Kurzschlussstrom an der Einbaustelle entsprechen.

Gibt der Hersteller eine Folgestromlöschfähigkeit der Überspannungsschutzgeräte an, so muss diese ebenfalls mindestens dem Kurzschlussstrom an der Einbaustelle entsprechen.

Gibt der Hersteller keine Folgestromlöschfähigkeit an, so ist diese entweder gleich der Kurzschlussfestigkeit oder das Überspannungsschutzgerät verursacht keine Folgeströme (z.B. Varistorableiter) – siehe ÖVE/ÖNORM EN 61643-11.

18.4.6.2 Überspannungsschutzgeräte die im TT-System (Fehlerstrom-Schutzschaltung) oder im TN-S-System (Nullung) zwischen Neutralleiter und PE-Leiter installiert werden, müssen mindestens eine Folgestromlöschfähigkeit von 100 A besitzen.

18.5 Koordination von Überspannungsschutzgeräten

Bei der Installation von mehr als einem Satz Überspannungsschutzgeräten ist auf die erforderliche Koordination zu achten.

Der Hersteller muss in der Installationsanleitung bzw. Dokumentation ausreichende Informationen zur richtigen Koordination innerhalb seiner Produkte bereitstellen.

18.6 Schutz bei Überstrom

18.6.1 Der Kurzschlusschutz wird durch die richtige Auswahl der Überstrom-Schutzeinrichtungen F2 (siehe Bilder 18-1 bis 18-8) sichergestellt. Diese Überstrom-Schutzeinrichtungen sind kleiner oder gleich dem maximal zulässigen Überstromschutz laut Herstellerangabe zu wählen.

18.6.2 Wenn die Überstrom-Schutzeinrichtungen F1 (die fester Bestandteil der Installation sind, z.B. Vorzähler- oder Nachzählersicherungen, siehe Bilder 18-1 bis 18-8) einen Nennstrom kleiner oder gleich dem maximal zulässigen Überstromschutz laut Herstellerangabe aufweisen, so darf auf die Überstrom-Schutzeinrichtungen F2 verzichtet werden.

18.6.3 Der Querschnitt der Anschlussleitungen zu den Überstrom-Schutzeinrichtungen F2 sowie von den Überstrom-Schutzeinrichtungen F2 zu den Überspannungsschutzgeräten und zwischen den Überspannungsschutzgeräten (Anschlussart 3) ist entsprechend dem maximalen Kurzschlussstrom an der Einbaustelle auszuwählen.

18.6.4 Überlastströme können bei Überspannungsschutzgeräten gemäß ÖVE/ÖNORM EN 61643-11 normalerweise nicht auftreten und ein Schutz gegen Überlast ist daher nicht erforderlich.

18.6.5 Im Fehlerfall ist zu beachten, dass in Abhängigkeit der Anordnung der Schutzeinrichtungen für die Überspannungsschutzgeräte wahlweise entweder der Versorgungssicherheit oder dem Überspannungsschutz Priorität eingeräumt wird.

Bei der Auswahl des Ableitvermögens von Überspannungsschutzgeräten (Nennableitstoßstrom, Blitzstoßstrom) ist zu beachten, dass die maximale Stoßstromtragfähigkeit der vorgeschalteten Überstrom-Schutzeinrichtungen unter Umständen die Stoßstrombelastbarkeit der Gesamtschaltung einschränken kann.

18.6.5.1 Wenn die Schutzeinrichtungen die laut Herstellerangabe erforderlich sind (z.B. Überstrom-Schutzeinrichtungen) im Strompfad der Überspannungsschutzgeräte angeordnet werden (siehe Bild 18-9), ist nach einem Fehler des Überspannungsschutzgerätes die Versorgungssicherheit sichergestellt, aber die Installation und angeschlossene Geräte sind nicht mehr vor Überspannungen geschützt.

Dabei ist auf die Selektivität zwischen den Überstrom-Schutzeinrichtungen F1 und F2 zu achten.

18.6.5.2 Wenn die Schutzeinrichtungen die laut Herstellerangabe erforderlich sind (z.B. Überstrom-Schutzeinrichtungen) in der Speiseleitung angeordnet werden (siehe Bild 18-10), ist nach einem Fehler des Überspannungsschutzgerätes die Spannungsversorgung unterbrochen bis das fehlerhafte Überspannungsschutzgerät getauscht wird.

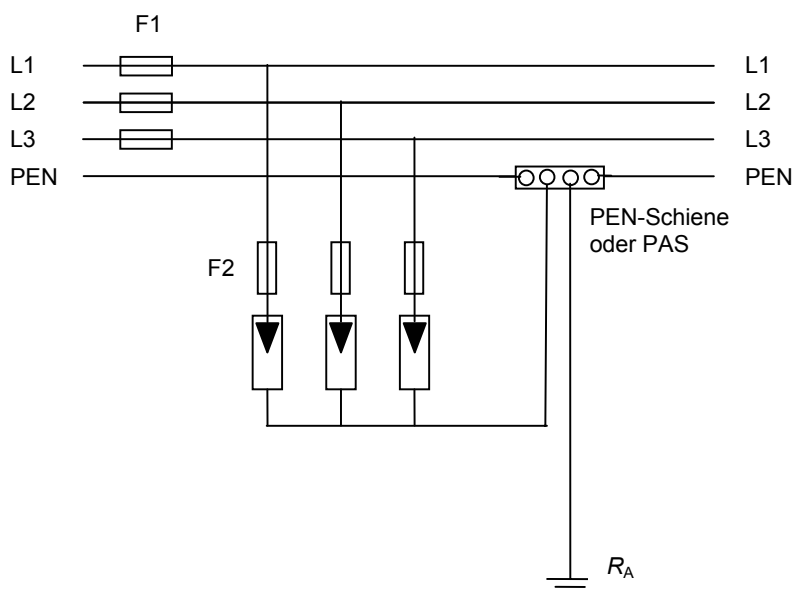


Bild 18-9 – Anordnung der Überstrom-Schutzeinrichtungen, die gemäß Herstellerangabe erforderlich sind (z.B. Überstrom-Schutzeinrichtungen F2), im Strompfad des Überspannungsschutzgeräts

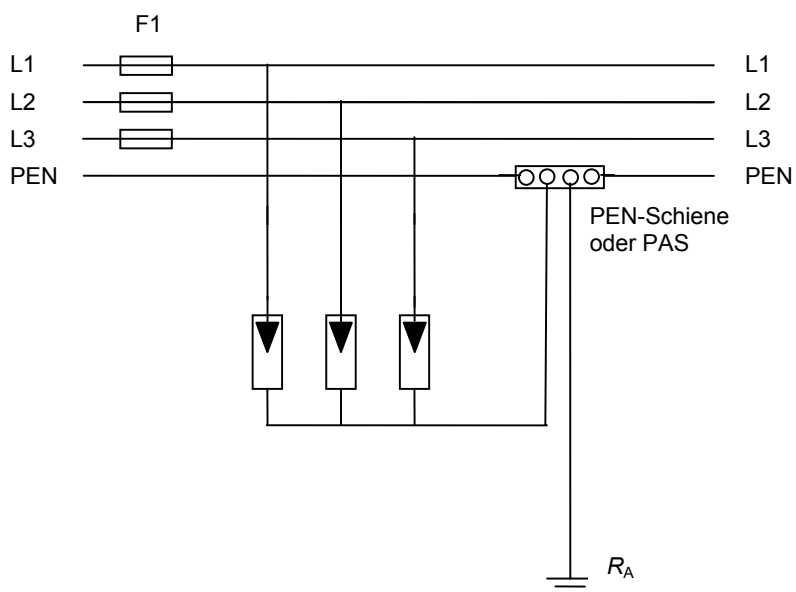


Bild 18-10 – Anordnung der Überstrom-Schutzeinrichtungen, die gemäß Herstellerangabe erforderlich sind, in der Speiseleitung (Nennstrom von F1 kleiner oder gleich dem maximal zulässigen Überstromschutz laut Herstellerangabe)

18.7 Fehlerschutz (Schutz bei indirektem Berühren)

18.7.1 Der Fehlerschutz darf durch defekte Überspannungsschutzgeräte nicht beeinträchtigt werden.

18.7.2 Bei Anwendung des Fehlerschutzes Nullung (TN-System) ist die Anforderung von 18.7.1 generell durch richtige Auswahl der vorgeschalteten Überstrom-Schutzeinrichtung gemäß 18.6 unter Einhaltung der Anforderungen des Abschnittes 10 erfüllt (siehe Bilder 18-1, 18-2, 18-4 und 18-7).

18.7.3 Bei Anwendung des Fehlerschutzes Fehlerstrom-Schutzschaltung (TT-System) kann die Anforderung gemäß 18.7.1 durch eine der folgenden Maßnahmen erfüllt werden:

- (a) Installation der Überspannungsschutzgeräte gemäß Bild 18-8 entsprechend Tabelle 18-1, Zeile (b)2 Anschlussart 3, in Netzen, in denen die Einhaltung der Bedingung gemäß 14.2.1 sichergestellt ist.
- (b) Installation der Überspannungsschutzgeräte gemäß Bild 18-5 mit einem Ableitertrennschalter.

Dieser Ableitertrennschalter muss bei einphasigen Verbraucheranlagen mindestens eine Stoßstromfestigkeit von 10 kA 8/20 μ s und bei 3-phasigen Verbraucheranlagen mindestens eine Stoßstromfestigkeit von 20 kA 8/20 μ s aufweisen.

Diese Mindestanforderung (10 kA bzw. 20 kA) für den Ableitertrennschalter bleibt unverändert, auch wenn Überspannungsschutzgeräte mit höheren Nennableitstoßströmen (z.B. 15 kA) als entsprechend der Mindestanforderung gemäß 18.4.5 eingesetzt werden.

Bei Ableitvorgängen mit Stoßströmen über der Stoßstromfestigkeit des Ableitertrennschalters kann es zu Fehlauslösungen des Ableitertrennschalters kommen.

Für den Erdungswiderstand R_A gelten:

$$R_A \leq \frac{U_{FL}}{I_{FN}}$$

R_A Erdungswiderstand des Anlagenerders
 U_{FL} vereinbarter Grenzwert der Fehlerspannung (65 V)
 I_{FN} Auslösenennstrom des Ableitertrennschalters

und

$$R_A \leq 100 \Omega,$$

je nachdem, welcher Wert kleiner ist.

- (c) Installation der Überspannungsschutzgeräte sinngemäß gemäß Bild 18-4 oder Bild 18-7 unter Einhaltung der Bedingung

$$R_A \leq \frac{U_{FL}}{I_A}$$

I_A Ausschaltstrom der vorgeschalteten oder im Überspannungsschutzgerät integrierten Überstrom-Schutzeinrichtung (siehe Herstellerangaben und Tabelle 10-1)

Die Einhaltung dieser Bedingung im TT-System (Fehlerstrom-Schutzschaltung) ist nur schwer erfüllbar und daher für die Praxis kaum von Bedeutung.

- (d) Installation der Überspannungsschutzgeräte nach einer Fehlerstrom-Schutzeinrichtung (siehe Einschränkungen in 18.8).

18.7.4 Bei Anwendung des Isolationsüberwachungssystems sind keine zusätzlichen Maßnahmen erforderlich.

Seite 16
ÖVE/ÖNORM E 8001-1/A2

18.8 Installation in Verbindung mit Fehlerstrom-Schutzeinrichtungen

18.8.1 Die Installation von Überspannungsschutzgeräten der Type 1 nach Fehlerstrom-Schutzeinrichtungen ist nicht zulässig, ausgenommen die Überspannungen sind von der Lastseite der Fehlerstrom-Schutzeinrichtung zu erwarten.

18.8.2 Die Installation von Überspannungsschutzgeräten der Type 2 nach Fehlerstrom-Schutzeinrichtungen ist nur zulässig, wenn vor der Fehlerstrom-Schutzeinrichtung bereits Überspannungsschutzgeräte der Type 2 entsprechend 18.4.5 installiert sind, oder wenn die Überspannungen von der Lastseite der Fehlerstrom-Schutzeinrichtung zu erwarten sind (siehe Bild 18-11).

18.8.3 Werden Überspannungsschutzgeräte nach einer Fehlerstrom-Schutzeinrichtung eingebaut, so sind verzögerte Fehlerstrom-Schutzeinrichtungen z.B. der Bauart S oder Bauart G zu installieren.

Bei Ableitvorgängen mit Stoßströmen über 3 kA kann es zu Fehlauflösungen der Fehlerstrom-Schutzeinrichtung kommen. Bei einem Defekt des Überspannungsschutzgerätes kann ebenfalls eine Auslösung der Fehlerstrom-Schutzeinrichtung erfolgen.

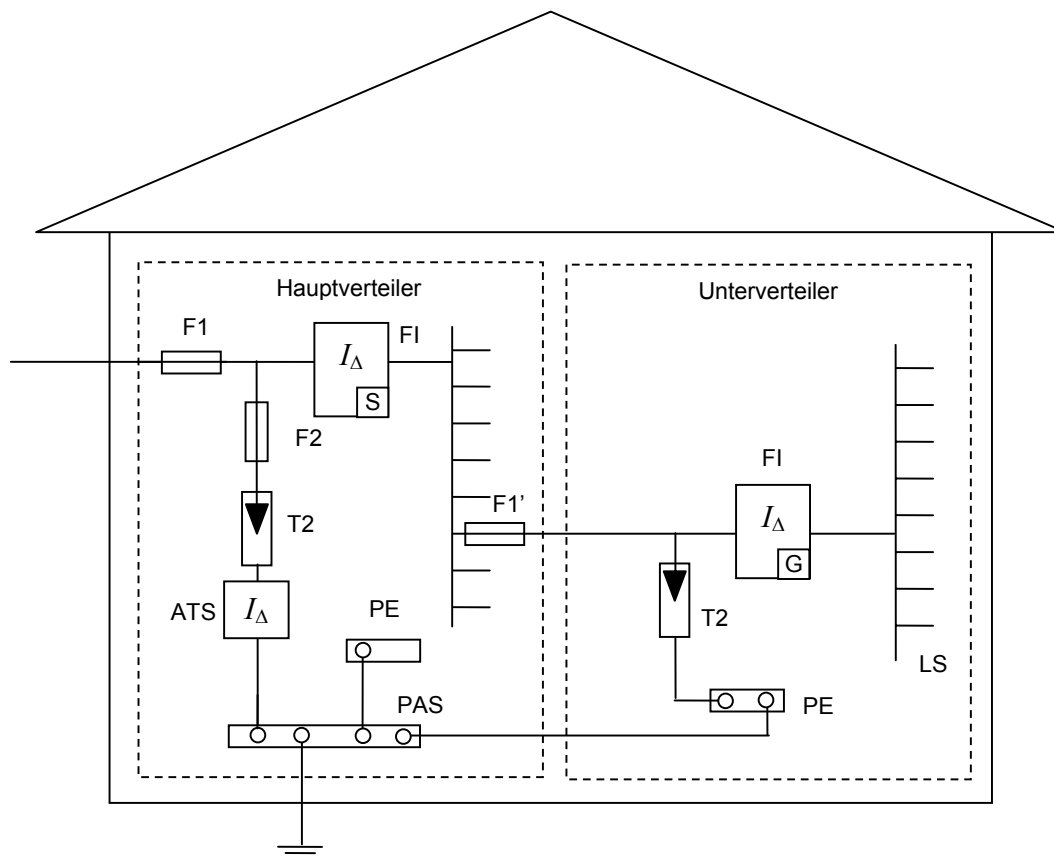


Bild 18-11 – Beispiel für die zulässige Anordnung von Überspannungsschutzgeräten der Type 2 in Anschlussart 2 sowohl im Hauptverteiler, wie auch nach einer Fehlerstrom-Schutzeinrichtung der Bauart S im Unterverteiler

Darin bedeuten:

ATS	Ableitertrennschalter	PAS	Potentialausgleichsschiene
F1	Fehlerstrom-Schutzschalter	PE	Schutzleiter(schiene)
F1	Sicherung	T2	Überspannungsschutzgerät der Type 2
F1'	Sicherung	LS	Leitungsschutzschalter
F2	Sicherung		

18.9 Messung des Isolationswiderstandes

18.9.1 Werden Überspannungsschutzgeräte der Typen 1 oder 2 in einer Verbraucheranlage in Verteilern installiert und ist die Messung des Isolationswiderstandes der Niederspannungsanlage gemäß ÖVE/ÖNORM E 8001-6-61 ohne Abklemmen der Überspannungsschutzgeräte nicht möglich, so ist ein Hinweisschild mit eindeutigen Anweisungen, z.B. der Aufschrift „Bei Isolationswiderstands-Messungen Überspannungsschutzgeräte abklemmen!“ deutlich sichtbar im Verteiler anzubringen.

18.9.2 Werden Überspannungsschutzgeräte der Typen 2 oder 3 außerhalb von Verteilern (z.B. in Verbindung mit Steckdosen) installiert, so müssen alle Schutzpfade gegen den Schutzleiter der Prüfspannung zur Messung des Isolationswiderstandes gemäß ÖVE/ÖNORM E 8001-6-61 standhalten ohne die Messung unzulässig zu beeinflussen.

18.10 Überwachung von Überspannungsschutzgeräten

18.10.1 Ein Defekt eines Überspannungsschutzgerätes muss entweder

- durch einen eingebauten Kennmelder angezeigt oder
- durch eine zugeordnete Schutzeinrichtung in geeigneter Weise gemeldet werden.

18.10.2 Überspannungsschutzgeräte in Verteilern sind so einzubauen, dass vorhandene Kennmelder kontrolliert werden können.

18.11 Anschlussleitungen

Überspannungsschutzgeräte sind so anzuordnen, dass die SPD-Zuleitungen und SPD-Ableitungen möglichst kurz (vorzugsweise $\leq 0,5$ m) sind und möglichst keine Schleifen beinhalten (impedanzarme Verlegung), um zusätzliche Spannungsabfälle an den Anschlussleitungen und damit eine Verschlechterung des Schutzpegels so gering wie möglich zu halten (siehe Bild 18-12).

Ist eine solche Verlegung nicht möglich, so sollte der Anschluss V-förmig erfolgen, wobei darauf zu achten ist, dass Hin- und Weiterleitung mit möglichst großem Abstand verlegt werden (siehe Bild 18-13).

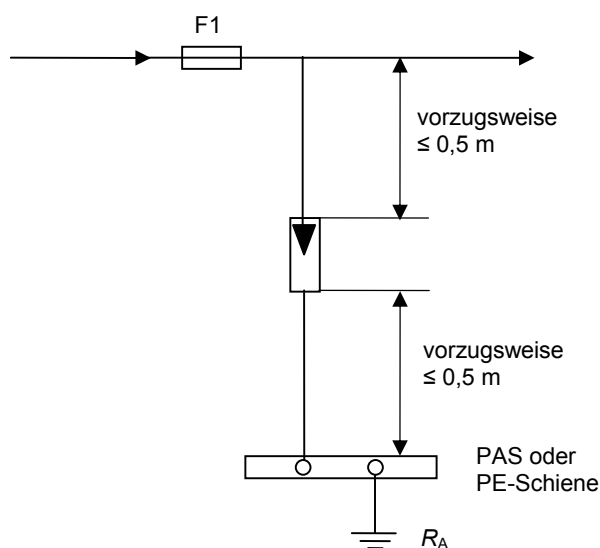


Bild 18-12 – Impedanzarme, kurze SPD-Zuleitungen und SPD-Ableitungen

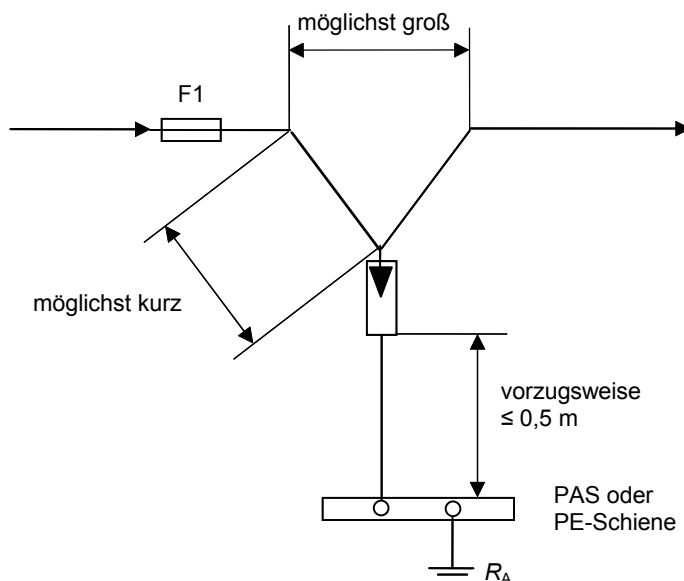


Bild 18-13 – V-förmiger Anschluss der Hin- und Weiterleitung

18.12 Querschnitt der SPD-Ableitungen

Der Mindestquerschnitt der SPD-Ableitung für Überspannungsschutzgeräte der Type 2 beträgt 4 mm² Kupfer oder leitwertgleiche Querschnitte anderer Materialien.

Der Mindestquerschnitt der SPD-Ableitung für Überspannungsschutzgeräte der Type 1 beträgt 16 mm² Kupfer oder leitwertgleiche Querschnitte anderer Materialien.

— • —

Abschnitt 19 lautet neu:

19 Isolationswiderstand

Der Isolationswiderstand der Anlagenteile ohne Verbrauchsgeräte zwischen zwei Überstrom-Schutzeinrichtungen oder nach der letzten Überstrom-Schutzeinrichtung muss mindesten den Werten der Tabelle 19-1 entsprechen.

Tabelle 19-1 – Mindestwerte des Isolationswiderstandes

Stromkreis-Nennspannung V	Prüfgleichspannung V	Isolationswiderstand MΩ
Schutzkleinspannung und Funktionskleinspannung	250	≥ 0,25
bis einschließlich 500 V (ausgenommen Kleinspannung)	500 ¹⁾	≥ 0,5
über 500 V	1 000	≥ 1,0

¹⁾ Wenn die Abtrennung von Überspannungsschutzgeräten praktisch nicht möglich ist (z.B. eingebaute Überspannungsschutzgeräte in Steckdosen), darf die Prüfspannung bis auf 250 V reduziert werden.

Anhänge C und D kommen neu hinzu:

ANHANG C (informativ): Gegenüberstellung der Ableiterklassifikationen

Gegenüberstellung der Ableiterklassifikation gemäß ÖVE-SN 60, Teil 1 mit den Überspannungsschutzgeräte-Typen nach der Test-Klassifikation gemäß ÖVE/ÖNORM EN 61643-11.

Tabelle C-1 – Klassifikation gemäß ÖVE-SN 60, Teil 1:1990

Ableiterklasse A	Überspannungsableiter zum Einsatz in Freileitungen
Ableiterklasse B	Blitzstromableiter für die Montage in Gebäuden
Ableiterklasse C	Überspannungsableiter für die Montage in Gebäuden
Ableiterklasse D	Ortsveränderliche Überspannungsschutzgeräte
Ableiterklasse E	Überspannungs-Feinschutzelemente

Tabelle C-2 – Überspannungsschutzgeräte-Typen gemäß ÖVE/ÖNORM EN 61643-11:2003

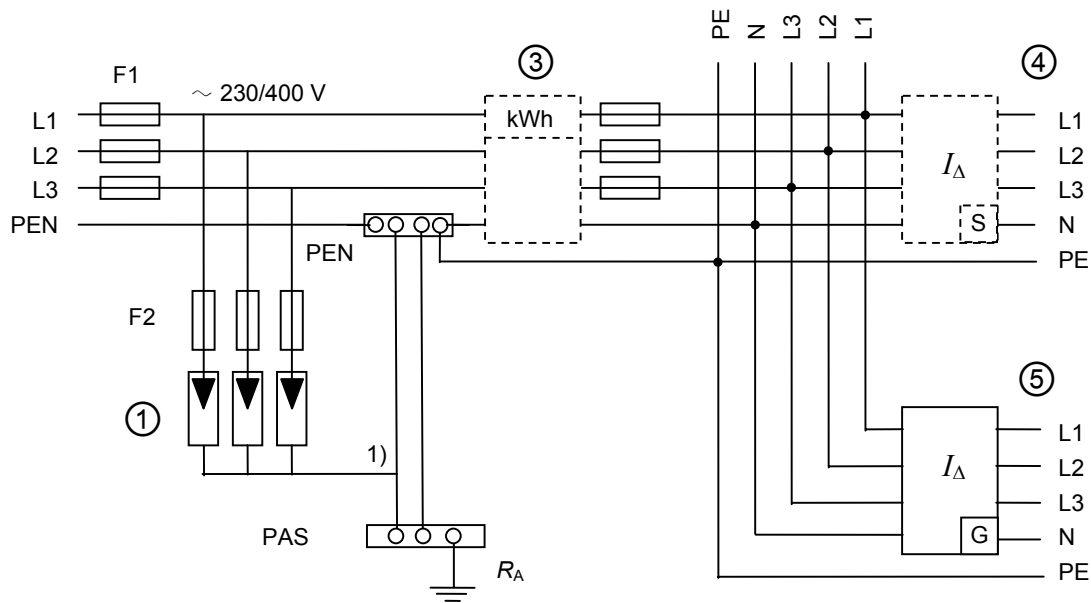
Type 1 T1	Prüfstrom I_{imp} definiert durch Amplitude, Ladung und spezifische Energie (10/350 μ s)	entspricht etwa Ableiterklasse B gemäß ÖVE-SN 60
Type 2 T2	Prüfstrom I_n mit Wellenform 8/20 μ s Diese Type ist nur für SPDs ohne Reihenimpedanzen geeignet – sogenannte One-Port-SPDs .	entspricht etwa Ableiterklasse A, C, D gemäß ÖVE-SN 60
Type 3 T3	Prüfung mit Hybridgenerator Leerlaufspannung U_{oc} 1,2/50 μ s, Kurzschlussstrom I_{sc} 8/20 μ s, wobei die Leerlaufspannung vorgegeben ist und die Stromform sich je nach Prüflingsimpedanz einstellt. Diese Type ist vorwiegend für SPDs mit Reihenimpedanzen gedacht – sogenannte Two-Port-SPDs .	entspricht etwa Ableiterklasse D und E gemäß ÖVE-SN 60

ANHANG D (informativ): Beispielhafte Darstellung von Standardinstallationen

Zusammenfassende beispielhafte Darstellung von Standardinstallationen und Angabe der wichtigsten Auswahlparameter von Überspannungsschutzgeräten in 230/400-V-Netzen für den Schutz gegen indirekte Blitzeinwirkungen.

Die Anordnung der Zählereinrichtung kann je nach Netzbetreiber unterschiedlich sein.

D.1 Genullte Verbraucheranlage mit PEN-Leiter – Anschlussart 1

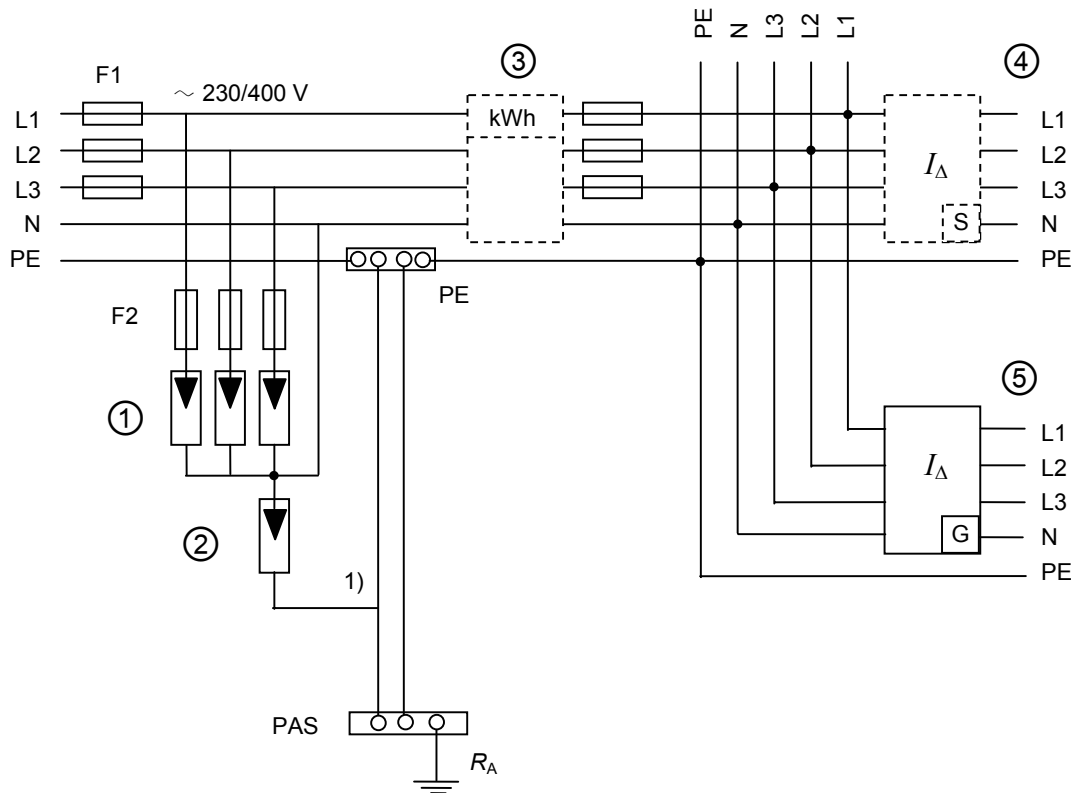


1) siehe Tabelle 18-1

- ① ... Überspannungsschutzgerät geeignet für TN-Systeme (Nullung) für die Installation zwischen Außenleiter und PEN-/Neutralleiter, Dauerspannung $U_c \geq 253 \text{ V}$, Schutzpegel $U_p \leq 2 \text{ 500 V}$, Nennableitstoßstrom $I_n \geq 5 \text{ kA}$
- ③ ... kWh-Zähler, Anordnung nur beispielhaft
- ④ ... selektive Fehlerstrom-Schutzeinrichtung für den zusätzlichen Brandschutz
- ⑤ ... Fehlerstrom-Schutzeinrichtung für den Zusatzschutz von Steckdosenstromkreisen etc.

Bild D.1

D.2 Genullte Verbraucheranlage mit getrennt geführtem Schutzleiter – Anschlussart 3

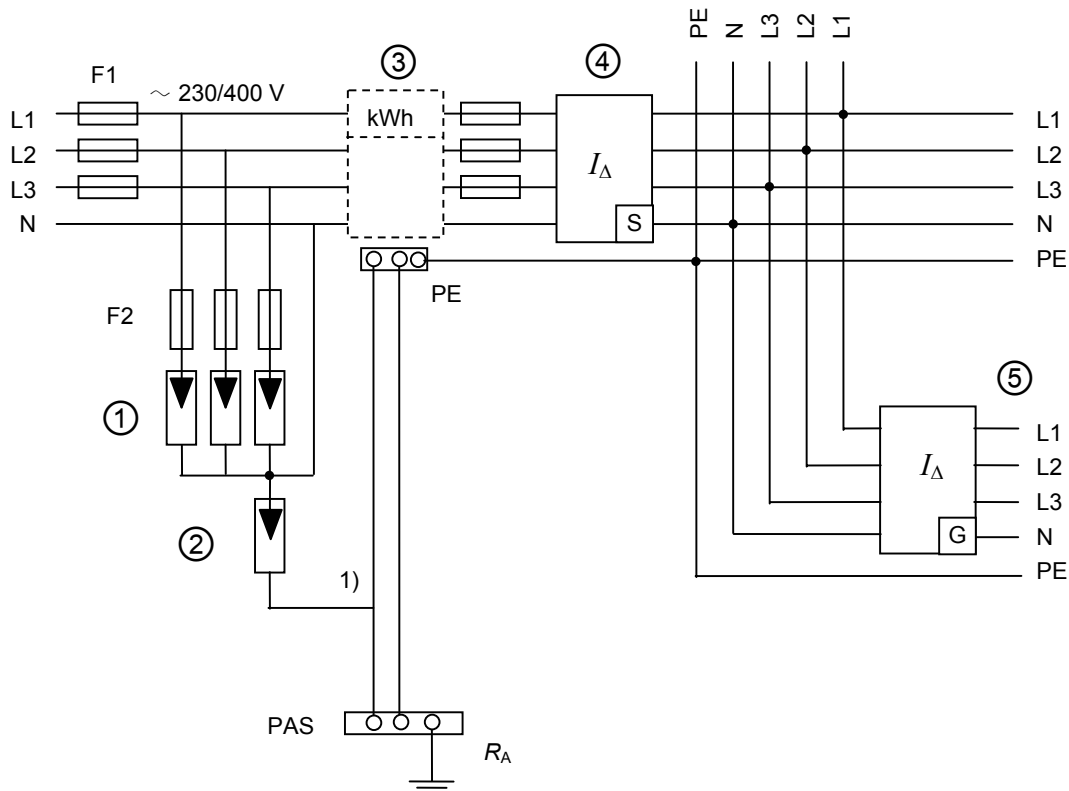


1) siehe Tabelle 18-1

- ① ...Überspannungsschutzgerät geeignet für TN-Systeme (Nullung) für die Installation zwischen Außenleiter und Neutralleiter, Dauerspannung $U_c \geq 253 \text{ V}$, Nennableitstoßstrom $I_n \geq 5 \text{ kA}$
- ② ...Überspannungsschutzgerät geeignet für TN-Systeme (Nullung) für die Installation zwischen Neutralleiter und PE-Leiter, Dauerspannung $U_c \geq 230 \text{ V}$, Nennableitstoßstrom $I_n \geq 20 \text{ kA}$
- ① + ② Schutzpegel $U_p \leq 2 \text{ 500 V}$
- ③ ...kWh-Zähler, Anordnung nur beispielhaft
- ④ ...selektive Fehlerstrom-Schutzeinrichtung für den zusätzlichen Brandschutz
- ⑤ ...Fehlerstrom-Schutzeinrichtung für den Zusatzschutz von Steckdosenstromkreisen etc.

Bild D.2

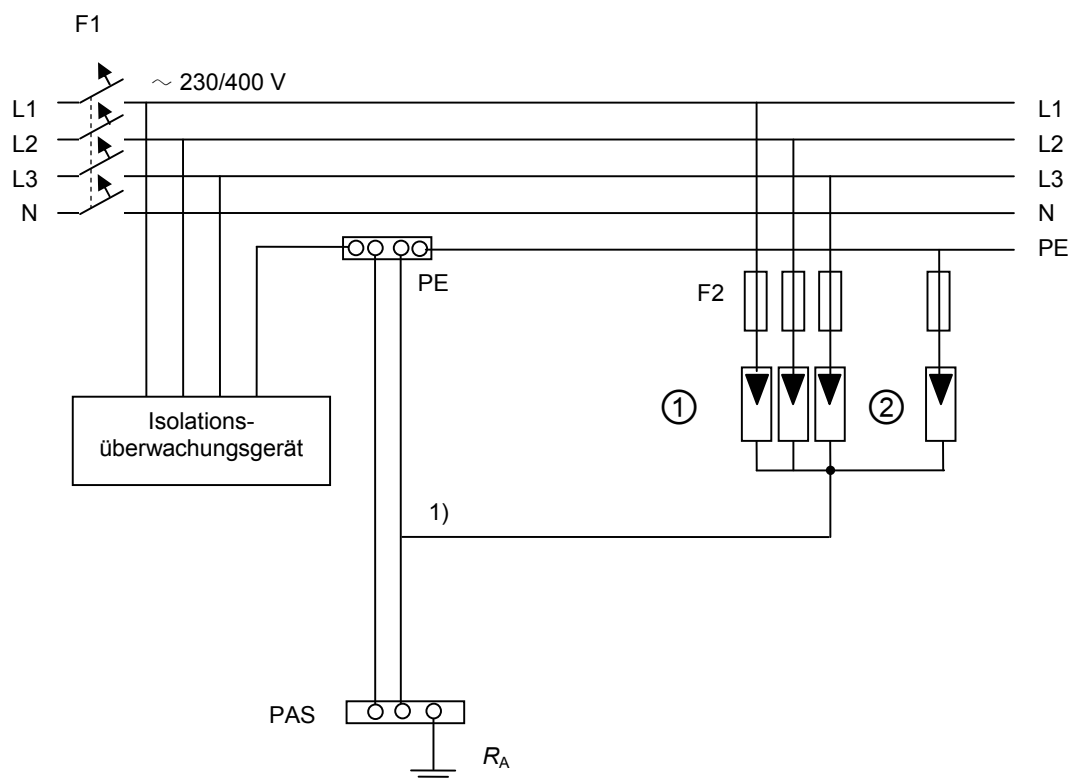
D.3 Verbraucheranlage mit Fehlerstrom-Schutzschaltung – Anschlussart 3



1) siehe Tabelle 18-1

- ① ... Überspannungsschutzgerät geeignet für TT-Systeme (Fehlerstrom-Schutzschaltung) für die Installation zwischen Außenleiter und Neutraleiter, Dauerspannung $U_c \geq 253 \text{ V}$, Nennableitstoßstrom $I_n \geq 5 \text{ kA}$
- ② ... Überspannungsschutzgerät geeignet für TT-Systeme (Fehlerstrom-Schutzschaltung) für die Installation zwischen Neutraleiter und PE-Leiter, Dauerspannung $U_c \geq 230 \text{ V}$, Nennableitstoßstrom $I_n \geq 20 \text{ kA}$
- ① + ② Schutzpegel $U_p \leq 2 \text{ 500 V}$
- ③ ... kWh-Zähler, Anordnung nur beispielhaft
- ④ ... selektive Fehlerstrom-Schutzeinrichtung für den Fehlerschutz
- ⑤ ... Fehlerstrom-Schutzeinrichtung für den Zusatzschutz von Steckdosenstromkreisen etc.

Bild D.3

D.4 Verbraucheranlage mit Isolationsüberwachungssystem – Anschlussart 2

- ① ...Überspannungsschutzgerät geeignet für IT-Systeme für die Installation zwischen Außenleiter und PE-Leiter, Dauerspannung $U_c \geq 440 \text{ V}$, Schutzpegel $U_p \leq 2\,500 \text{ V}$, Nennableitstoßstrom $I_n \geq 5 \text{ kA}$
- ② ...Überspannungsschutzgerät geeignet für IT-Systeme für die Installation zwischen Neutralleiter und PE-Leiter, Dauerspannung $U_c \geq 230 \text{ V}$, Schutzpegel $U_p \leq 2\,500 \text{ V}$, Nennableitstoßstrom $I_n \geq 5 \text{ kA}$

Bild D.4